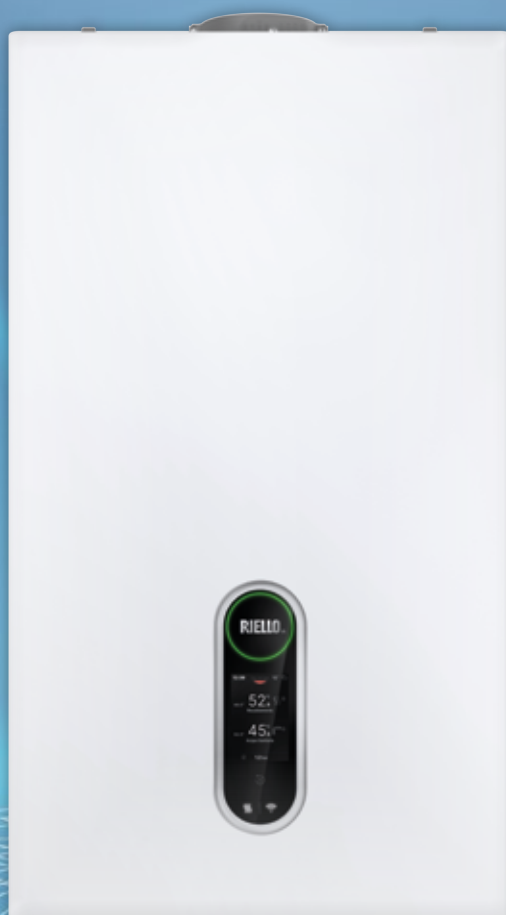


FAMILY HM E FAMILY HM CONNECT

IL MEGLIO DELLA TECNOLOGIA RIELLO
IN UN ICONICO DESIGN

caldaie murali a condensazione

NEW



RIELLO
Energy For Life

FAMILY HM E FAMILY HM CONNECT

RIELLO PRESENTA FAMILY HM E FAMILY HM CONNECT, LE NUOVE MURALI A CONDENSAZIONE CHE OFFRONO I PIÙ ELEVATI LIVELLI DI COMFORT ED EFFICIENZA DELLA SUA OFFERTA. I MODELLI FAMILY HM CONNECT SONO EQUIPAGGIATI DI SERIE CON IL CONTROLLO AMBIENTE EVOLUTO HI, COMFORT T300.

Numerose sono le **innovazioni tecnologiche** rispetto alla precedente gamma FAMILY, sviluppate nell'alveo della ricerca del **risparmio energetico** e del **rispetto dell'ambiente**, temi sempre più cari a Riello in questo importante momento di transizione energetica.

FAMILY HM e FAMILY HM CONNECT si distinguono per l'**ampio range di modulazione 1:13**, il **nuovo scambiatore in acciaio inox**, con il rinnovato **controllo di combustione adattivo ACC**, la silenziosità e l'eccellente comfort in sanitario.

L'ammiraglia dell'offerta residenziale Riello presenta un **design elegante e moderno**, caratterizzato da un **controllo evoluto** a sviluppo verticale, **completamente touch**, che ricalca le forme dell'iconica caldaia Family. **L'elettronica avanzata si combina con la semplicità di utilizzo** sia per l'utente finale che per il tecnico, grazie anche a un tour guidato all'utilizzo del prodotto che FAMILY HM propone.

I modelli FAMILY HM CONNECT sono forniti di serie con il **termostato evoluto Hi, Comfort T300, formando un sistema in classe A+**, senza aggiunta di ulteriori optional. I modelli FAMILY HM, in combinazione con il termostato Hi, Comfort T100 o con il termostato evoluto T300 (disponibili come accessori), raggiungono la classe A+.

Come tutte le caldaie Riello di nuova generazione, FAMILY HM è orientata al futuro: è infatti **predisposta per operare con miscele di gas naturale e idrogeno fino al 20%**, contribuendo così a **ridurre l'impatto ambientale** e le emissioni delle caldaie a condensazione nei prossimi anni.



AMPIA MODULAZIONE 1:13

Efficienza elevata e consumi ridotti, grazie all'ampia modulazione che riduce la frequenza di accensioni e spegnimenti.



CLASSE A+

FAMILY HM CONNECT: classe A+
FAMILY HM: classe A+ in combinazione con Hi Comfort T300 o T100, disponibili come optional.



NUOVA INTERFACCIA EVOLUTA

Interfaccia evoluta completamente touch, a colori, con tour guidato per l'utente.



COMFORT SANITARIO ECCELLENTE

Erogazione di acqua calda senza oscillazioni di temperatura, con profilo di carico XL sui modelli da 35 kW.



ELEVATA SILENZIOSITA'

FAMILY HM offre un'ottima silenziosità operativa, fino a 45 dB.



DESIGN ELEGANTE E COMPATTO

La moderna eleganza del design e le dimensioni compatte rendono FAMILY HM integrabile facilmente negli ambienti.

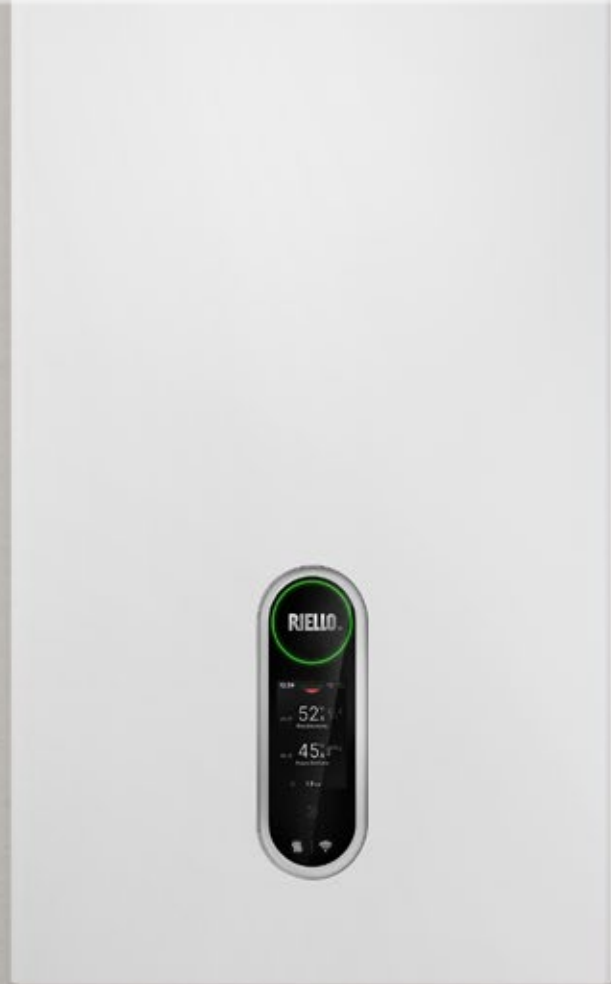


IOT READY

FAMILY HM può essere gestita da remoto via App attraverso gli accessori dell'offerta Hi, Comfort.



PER UN FUTURO
SOSTENIBILE



LA GAMMA

FAMILY HM è disponibile in tre potenze e si articola in una gamma di otto modelli, in versione combinata (KIS) e/o solo riscaldamento (IS).

I modelli con estensione CONNECT sono forniti già equipaggiati di termostato evoluto Hi, Comfort T300.

- **FAMILY HM 25 KIS / IS**
- **FAMILY HM CONNECT 25 KIS**
- **FAMILY HM 30 KIS**
- **FAMILY HM 35 KIS / IS**
- **FAMILY HM CONNECT 35 KIS / IS**

TECNOLOGIA E PERFORMANCE AL TOP, PER UN COMFORT DI LIVELLO

FAMILY HM rappresenta il top di gamma dell'offerta murale di Riello, sia in termini prestazionali che di comfort, grazie alla tecnologia elevata che la caratterizza.

Nuova flangia fumi con **collare di sicurezza a rapido serraggio**.

Ridotte emissioni di NOx:
CLASSE 6 (EN 15502).

Ampia modulazione 1:13 su tutta la gamma, per un elevato risparmio energetico.

Efficienza stagionale **94%**.

Nuovo scambiatore primario in acciaio inox con **rinnovato sistema di controllo della combustione ACC Combustion**.

Vaso di espansione laterale da **9 litri**.

Prestazioni sanitarie eccellenti grazie allo scambiatore a piastre maggiorato.

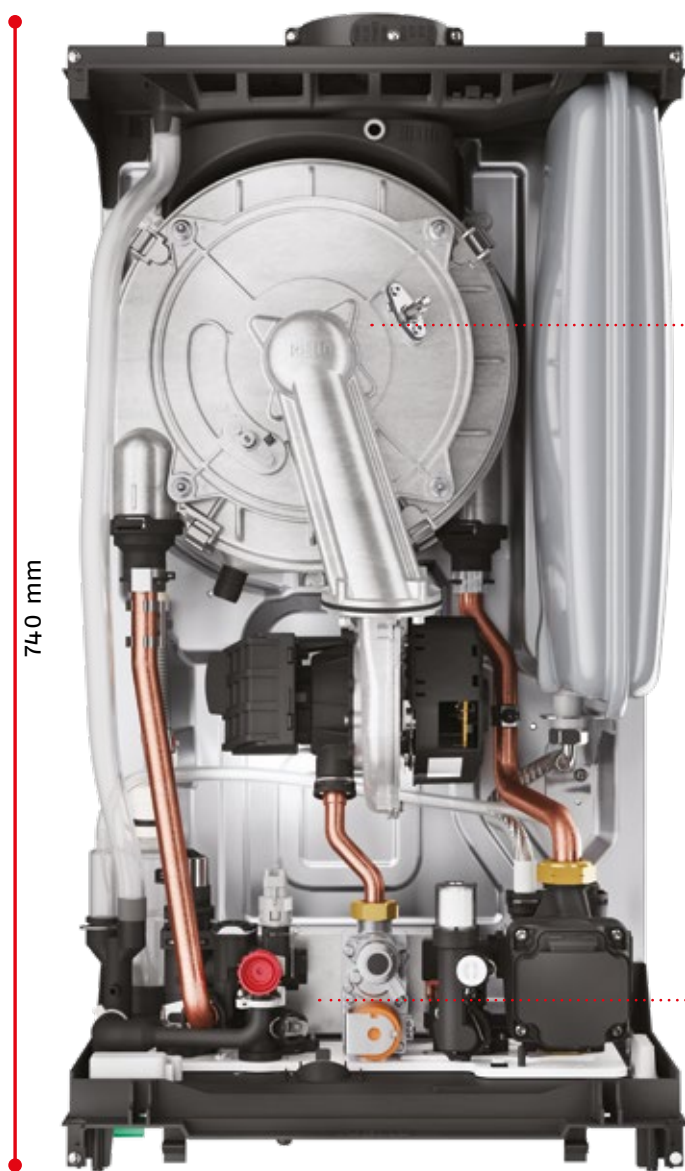
Riempimento automatico di serie.

Nuovo circolatore digitale modulante ad alta prevalenza (7 m), a basso consumo.

Nuovo sifone e collettamento della valvola di sicurezza 3 Bar.

Gruppo idraulico con **sequenza di attacchi di tipo DIN**, per una sostituzione semplificata.

Copertura superiore e mensola inferiore realizzate con **nuovi materiali costampati** per favorire longevità e resistenza.



740 mm

420 mm

275 mm

Dimensioni ridotte (A x L x P) trasversali su tutta la gamma. **Persino il modello da 35 kW ha una profondità di soli 275 mm!**



NUOVO CONTROLLO DI COMBUSTIONE ELETTRONICO ADATTIVO

Le gamme FAMILY HM e FAMILY HM CONNECT sono dotate del nuovo sistema intelligente di controllo della combustione ACC (active combustion control), in grado di adattarsi automaticamente al combustibile (metano, GPL, ecc.) senza ricorrere a codici specifici o a kit di trasformazione accessori. Questo innovativo e sofisticato sistema di controllo consente l'auto-regolazione della combustione, eliminando la necessità di taratura iniziale. Il sistema ACC è inoltre in grado di adattare la caldaia ad operare con diverse configurazioni di gas, differenti lunghezze dei tubi e a diverse altitudini (entro i limiti progettuali previsti). Inoltre, il nuovo sistema adattivo è in grado di effettuare l'autodiagnosi per una combustione sempre sotto controllo, con emissioni costantemente ben inferiori ai limiti imposti dalla normativa.



**STABILITÀ
DELL'ACQUA CALDA
SANITARIA**



**PIÙ PRELIEVI
CONTEMPORANEI**

NUOVO SCAMBIATORE SANITARIO A PIASTRE, CON PRESTAZIONI ECCELLENTI

Grazie al rinnovato scambiatore a piastre, FAMILY HM e FAMILY HM CONNECT offrono prestazioni sanitarie eccellenti, per un comfort al top, sia in termini di rapidità di raggiungimento del set point che di stabilità della temperatura durante il prelievo. Il modello da 35 kW raggiunge un profilo di carico XXL, con la possibilità di offrire più prelievi in contemporanea.



**ACCESSO
FRONTALE**



**INSTALLAZIONE
"TEMPO ZERO"**



**MOVIMENTAZIONE
FACILITATA**

FACILITÀ DI INSTALLAZIONE E MANUTENZIONE

Il sistema ACC semplifica l'installazione. In fase di accensione la nuova caldaia non necessita di taratura ed è sufficiente selezionare la tipologia di gas combustibile utilizzato dalla caldaia tramite l'interfaccia, se diverso da quello di default (metano). Le dimensioni ridotte e il peso contenuto rendono il prodotto facilmente trasportabile e movimentabile in fase di installazione. L'accessibilità frontale ai componenti rende inoltre il prodotto più semplice da mantenere per il tecnico preposto, velocizzandone i tempi di intervento.



**INTEGRABILE IN
SISTEMI IBRIDI**

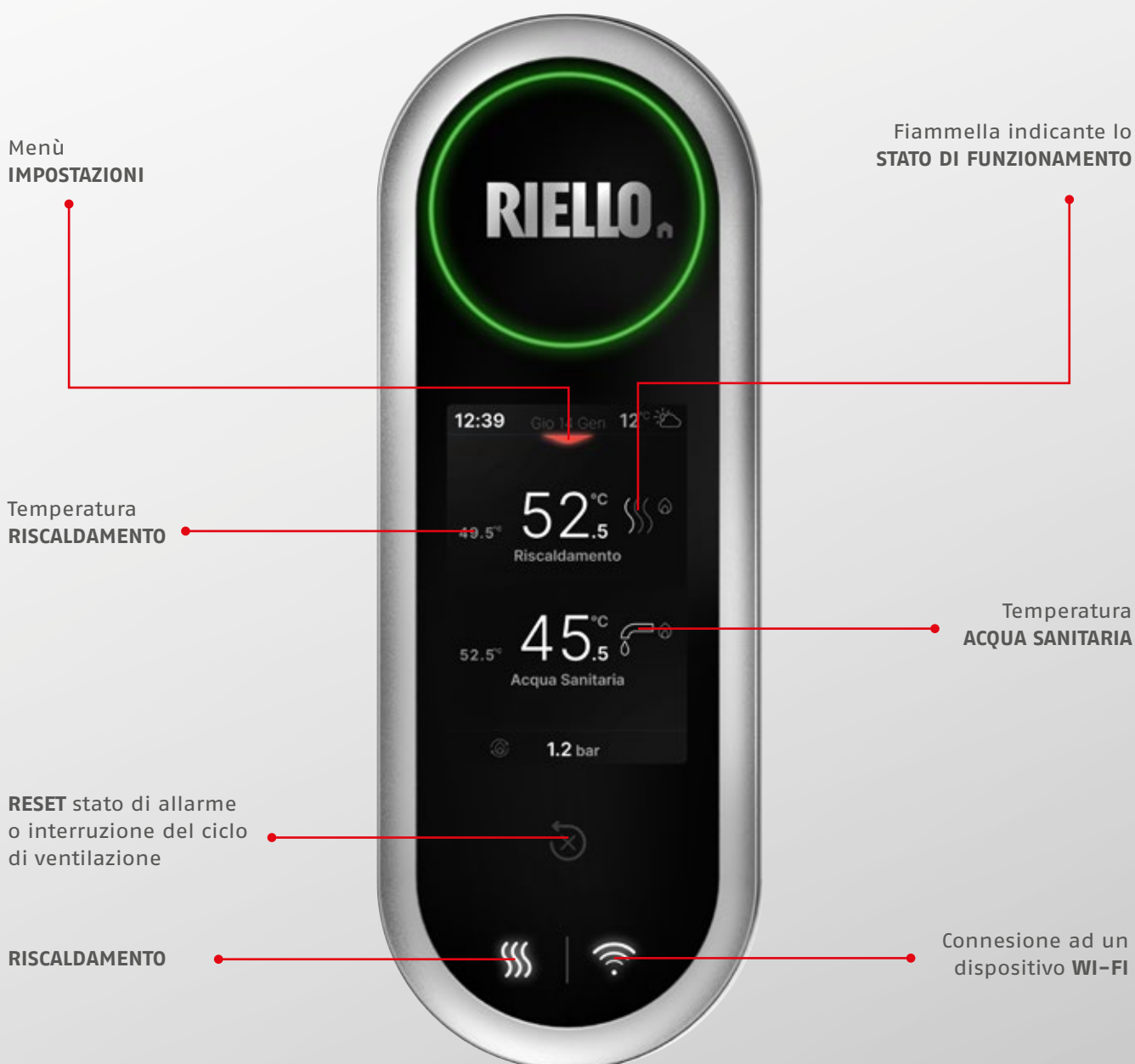
INTEGRABILITÀ IN SISTEMI IBRIDI

FAMILY HM è in grado di integrarsi nei sistemi ibridi Riello multi-energia (gas/ elettricità e rinnovabili), attraverso l'offerta di accessori della piattaforma Hi, Comfort. I modelli FAMILY HM CONNECT vengono già forniti con il termostato evoluto T300 per connessione Wi-Fi immediata e integrazione nei sistemi ibridi.

INTERFACCIA EVOLUTA, UTILIZZO INTUITIVO

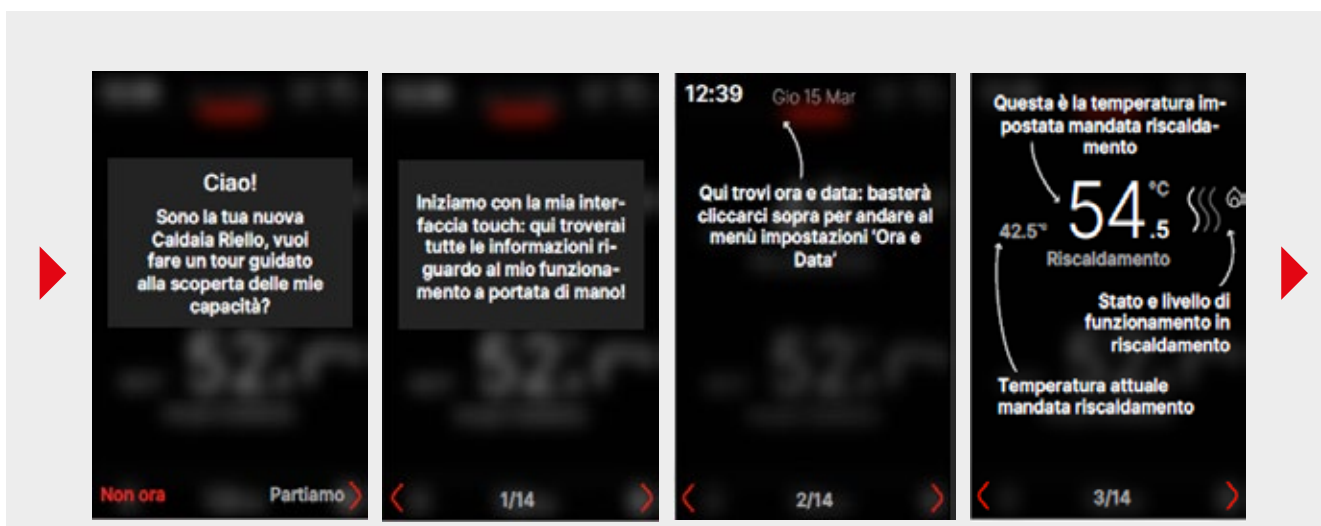
FAMILY HM e FAMILY HM CONNECT si distinguono per l'**eleganza del design**, conferita dalla nuova **interfaccia evoluta a sviluppo verticale**, che ricalca le forme della capostipite FAMILY, reinterpretandole in chiave attuale. **Completamente touch, a colori e con visualizzazione grafica delle impostazioni**,

il nuovo HMI conserva la **semplicità e intuitività** di utilizzo delle precedenti interfacce e comunica con l'utente sia attraverso icone che testi multilingue. A conferma di ogni operazione avvenuta di regolazione o impostazione, si genera un **"buzzer"**, il caratteristico segnale acustico.

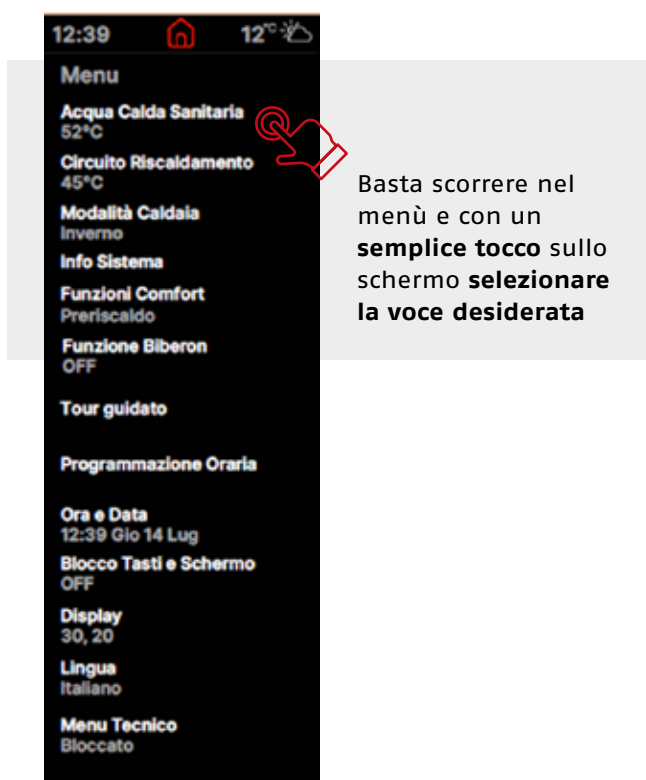


TOUR GUIDATO

A supporto dell'utente, FAMILY HM e FAMILY HM CONNECT offrono un tour guidato per introdurre all'impostazione delle varie funzioni, che renderà la regolazione e il settaggio delle nuove caldaie semplice e intuitivo, anche per l'utente meno esperto.



Dopo il tour guidato, sarà **facilissimo impostare le varie funzioni** da uno dei **tre menù** dedicati: **utente, tecnico e service** (questi ultimi due protetti da password).



Basta scorrere nel menù e con un **semplice tocco** sullo schermo **selezionare la voce desiderata**



Impostare la temperatura desiderata azionando le freccette e premere OK

FAMILY HM, LA CONNETTIVITÀ NON È SOLO UN OPTIONAL



L'intera gamma FAMILY HM è IoT ready, nasce cioè predisposta per integrarsi con la piattaforma di soluzioni integrate Hi, Comfort. In particolare, il termostato ambiente evoluto Hi, Comfort T300 di recente introduzione, disponibile come accessorio, non solo permette il controllo della caldaia da remoto via App per Smartphone e Tablet, ma è anche in grado di gestire via App un intero sistema ibrido.

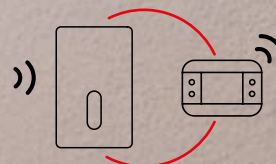
FAMILY HM CONNECT

I modelli FAMILY HM CONNECT sono forniti già di serie con il nuovo controllo ambiente Hi, Comfort T300, formando un sistema in classe A+.

FAMILY HM CONNECT 25 KIS

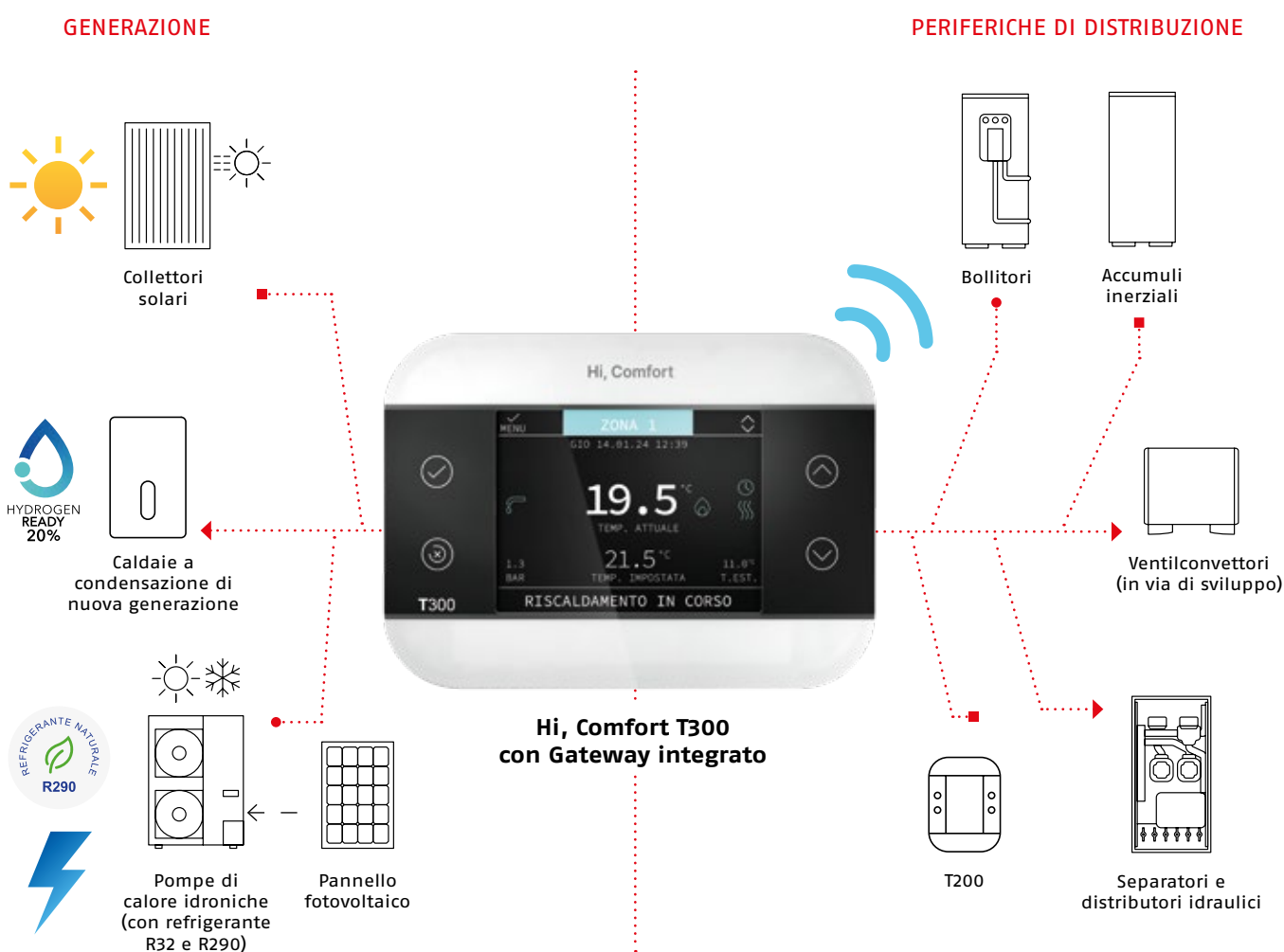
FAMILY HM CONNECT 35 KIS

FAMILY HM CONNECT 35 IS



FAMILY HM E FAMILY HM CONNECT, ANCHE PER SISTEMI IBRIDI

Le nuove gamme sono compatibili con Hi, Comfort T300, il nuovo controllo ambiente evoluto, con gateway integrato, che può gestire fino a 3 zone attraverso le schede di espansione e, nel caso di installazione ibrida, opera da vero e proprio System Manager, per un'ottimizzazione dei consumi. Il tutto anche via App Hi, Comfort. Hi, Comfort T300 è compatibile con caldaie e pompe di calore Riello di ultima generazione per la gestione ottimizzata del comfort domestico anche in impianti ibridi. La grafica dello schermo di Hi, Comfort T300 è completamente nuova, di facile lettura e non stanca la vista. Le icone sono auto-esplicative mentre l'alberatura dei menu rispetta la tradizionale logica configurativa di Riello.



NB Hi, Comfort T300 è compatibile con i prodotti dell'offerta Riello per sistemi ibridi. Consultare il Catalogo Prodotti.

NUOVI ACCESSORI PER UN COMFORT SU MISURA

FAMILY HM e FAMILY HM CONNECT sono compatibili anche con le nuove soluzioni della piattaforma Hi, Comfort, disponibili come accessori, che permettono di gestire il benessere residenziale in maniera semplice e intuitiva via App.

Il nuovo termostato Hi, Comfort T200, in abbinamento in RF al controllo ambiente evoluto Hi, Comfort T300, permette un controllo ottimale del comfort all'interno di ogni stanza dell'abitazione. Dotato di un design innovativo e della tecnologia a tasti touch per la navigazione nei menu, offre una duplice soluzione installativa: a muro, oppure, tramite supporto dedicato, appoggiato su qualunque mobile della stanza. E' inoltre compatibile con Hi, Comfort App.

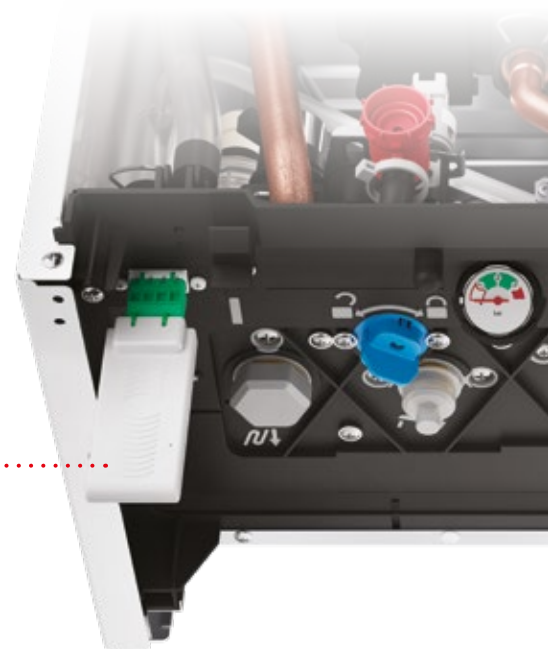
Infine, la nuova gamma FAMILY HM nasce predisposta per la **Smart key K100**, un accessorio della piattaforma Hi, Comfort pensato per le caldaie Riello di ultima generazione. La chiavetta connette a internet la caldaia senza dover cambiare il termostato già installato (anche se ON/OFF). Attraverso l'App proprietaria Hi, Comfort, è possibile programmare da cellulare o tablet il profilo d'uso del riscaldamento, conoscere lo stato di funzionamento della caldaia, modificarne i parametri ed attivare funzioni speciali di produzione di acqua calda sanitaria.



T200



CONNESSIONE FACILE E VELOCE,
INSERENDO LA SMART KEY K100
NELL'APPOSITO CONNETTORE



PER APPROFONDIMENTI SULLE SOLUZIONI Hi, Comfort
CONSULTARE IL SITO www.hi-comfort.com

LO SGUARDO AL FUTURO

La gamma FAMILY HM, come tutte le caldaie Riello di nuova generazione, nasce predisposta per funzionare con miscele di gas naturale e idrogeno - fino a un massimo del 20% - un primo importante contributo verso il processo di decarbonizzazione avviato dall'Unione Europea.

ROADMAP IDROGENO 100%

E c'è di più. Riello punta ora all'utilizzo dell'idrogeno puro come fonte di energia con emissioni di CO₂ sensibilmente inferiori ad altri combustibili. Per questo, la nuova gamma FAMILY HM è stata testata per operare con la combustione dell'idrogeno al 100% tramite un kit di conversione, al momento in via sviluppo nei nostri laboratori.



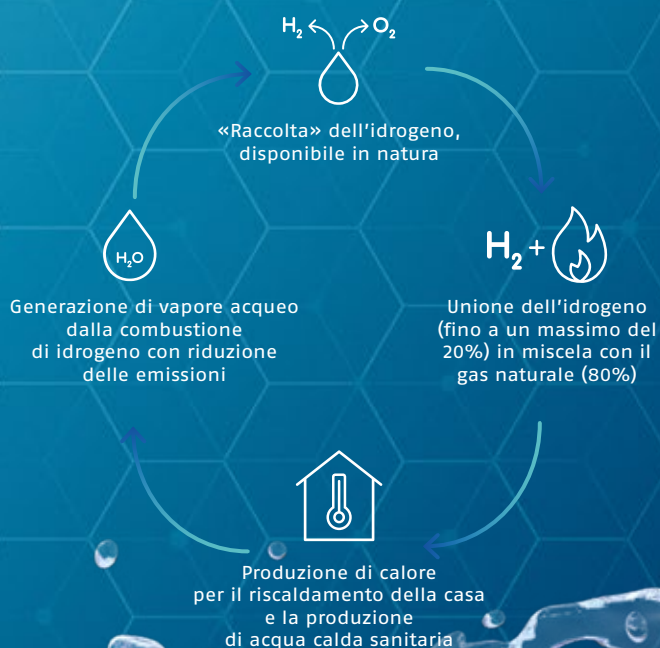
CICLO D'IMPIEGO DELL'IDROGENO

L'idrogeno, miscelato con il gas naturale fino a un rapporto massimo di 20 a 80%, permette di generare calore e acqua calda sanitaria, contribuendo a ridurre le emissioni*. Dalla combustione di ossigeno e idrogeno, e nella quantità impiegata di quest'ultimo, si genera infatti vapore acqueo: l'idrogeno viene riportato alla sua fonte d'origine principale, l'acqua, e reintrodotta in natura.

* Dati tratti da E. A. Polman (2003) "Reduction of CO₂ emissions by adding hydrogen to natural gas", IEA Greenhouse Gas R&D programme, report number PH4/24.

GAS	POTERE CALORIFICO SUPERIORE	EMISSIONI CO ₂ RELATIVE
H ₂ - contenuto [vol%]	Indice Wobbe relativo [%]	[%]
0	100	100
20	94.7	93.7
100	85.0	13.3

Variazione dell'indice di Wobbe e della riduzione di CO₂ in funzione del contenuto di idrogeno. Si assume che l'idrogeno venga prodotto mediante steam reforming su larga scala e che la CO₂ venga catturata con un tasso di recupero dell'86,7% di CO₂.



PACKAGING SOSTENIBILE E RICICLABILE

L'impegno continuo di Riello per fornire soluzioni per il riscaldamento che siano attente al benessere delle persone e dell'ambiente si estende ora anche al packaging. FAMILY HM, come tutte le caldaie Riello di nuova generazione, è confezionata in un **imballo certificato FSC, senza plastica e completamente riciclabile**, un ulteriore contributo volto a minimizzare l'impatto ambientale dei nostri prodotti.

L'IMBALLO IN CARTONE DI FAMILY HM "È REALIZZATO CON UNA MISCELA DI MATERIALI PROVENIENTI DA FORESTE CERTIFICATE FSC, MATERIALI RICICLATI E/O LEGNO CONTROLLATO FSC".

FSC (Forest Stewardship Council) è attualmente "il sistema di certificazione forestale più accreditato al mondo in termini di numero di certificati emessi, robustezza dei criteri di certificazione e aziende coinvolte nei processi."



L'imballo di FAMILY HM è "plastic free", in quanto la plastica degli elementi comunemente utilizzati per le confezioni è stata completamente rimossa e sostituita con materiali biodegradabili.



Imballo senza plastica



Busta compostabile

L'imballo di FAMILY HM diventa inoltre un veicolo di **comunicazione**, finalizzata a informare e sensibilizzare l'utente sull'importante tema del rispetto dell'ambiente. Su entrambi i lati del cartone una serie di icone, affiancate simbolicamente ad una foglia stilizzata, illustrano le caratteristiche di FAMILY HM e dell'imballo che contribuiscono a minimizzare l'impronta ecologica del prodotto.



Consumi ridotti



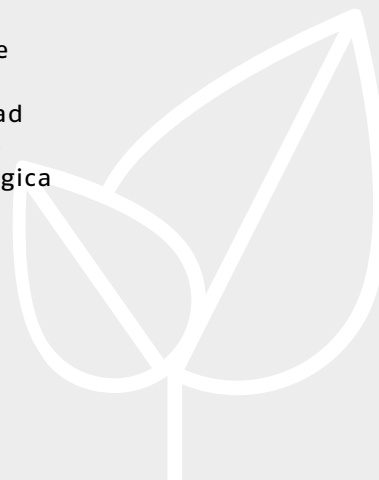
Hydrogen Ready 20%



Risparmio energetico



Riciclabilità* del prodotto



RICICLABILITÀ DEL PRODOTTO

Una particolare attenzione è posta anche al riciclo del prodotto a fine vita, attraverso la dichiarazione dell'indice di riciclabilità del prodotto, pari al 78 %* per FAMILY HM, un indicatore che esprime il grado di **recupero dei materiali**, le cosiddette Materie Prime Secondarie (MPS), utili per essere riutilizzate nella produzione di nuovi beni, **contribuendo** così alla **riduzione dell'impatto ambientale**.

* L'indice di riciclabilità del prodotto è stato ricavato da stime interne basate su uno studio condotto nel 2022 su una caldaia a condensazione Riello, Modello 20139525 Residence 25 Kis (AEE DOMESTICA appartenente al Raggruppamento R4 della normativa RAEE secondo il D.Lgs. 49/2014) da parte di Ecoped, il Consorzio Italiano per la Gestione dei Rifiuti di Apparecchiature Elettriche ed Elettroniche (RAEE), Pile e Accumulatori (Ri.P.A.) e Apparecchiature Sportive e per il Tempo Libero.

TOTALE TRANQUILLITÀ E ZERO PENSIERI



“BluEdge Easy Comfort Service” è un Piano di Manutenzione comprensivo di Estensione di Garanzia studiato insieme alla rete di Assistenza Tecnica Autorizzata Riello che prevede:

- **ESTENSIONE DELLA GARANZIA PER ULTERIORI 8 ANNI PER LE CALDAIE***
- **CONTROLLO PERIODICO ANNUALE**

Difendiamo la tua Tranquillità con un servizio manutenzione annuale comprensivo di Estensione di Garanzia e manutenzione periodica, per offrirti efficienza, costanza delle prestazioni e affidabilità del prodotto a lungo termine. Negli interventi coperti da garanzia sono inclusi il diritto di chiamata, la manodopera e i ricambi necessari.



Disponibile per le caldaie murali residenziali di gamma media e alta.

BLUEDGE EASY COMFORT SERVICE TI OFFRE:

- **Sicurezza:** un controllo regolare rende il prodotto più sicuro e affidabile.
- **Serietà:** trasparenti riguardo alla spesa annuale prevista per il piano di manutenzione, senza sorprese.
- **Durata:** i controlli periodici favoriscono la durata nel tempo.
- **Tranquillità:** il servizio copre la manutenzione annuale, ogni eventuale intervento di riparazione (manodopera e ricambi) coperto da garanzia, e diritto di chiamata.
- **Flessibilità:** di anno in anno è possibile scegliere se rinnovare il piano di manutenzione.
- **Risparmio:** ridotti consumi, mantenendo l'efficienza del prodotto.
- **Affidabilità:** ricambi originali controllati dal costruttore.
- **Rispetto delle norme:** effettuazione di tutte le operazioni di manutenzione annuale sul tuo prodotto come obbligatoriamente previste, a fini di sicurezza e del corretto funzionamento del prodotto stesso anche ai sensi del DPR 74/13 e successive modificazioni, dal costruttore.

PER SAPERNE DI PIÙ

Per maggiori dettagli su BluEdge Easy Comfort Service contatta il SAT Riello, il nostro Servizio Clienti, oppure visita il nostro sito www.riello.com

BluEdge Easy Comfort Service, il nuovo piano di manutenzione comprensivo di estensione di garanzia, non pregiudica i diritti del consumatore previsti dalla legge, ed in particolare i diritti spettanti al consumatore in forza della garanzia legale gratuita di 2 anni di cui agli articoli 128 e ss. del Codice del Consumo. Il consumatore avrà pertanto la facoltà per i primi due anni dall'acquisto del prodotto di far valere i diritti allo stesso spettanti in base alla Garanzia Legale nei confronti del venditore. Per i clienti business, la Garanzia Legale nei confronti del venditore ha invece una durata di 1 anno dall'acquisto del prodotto.

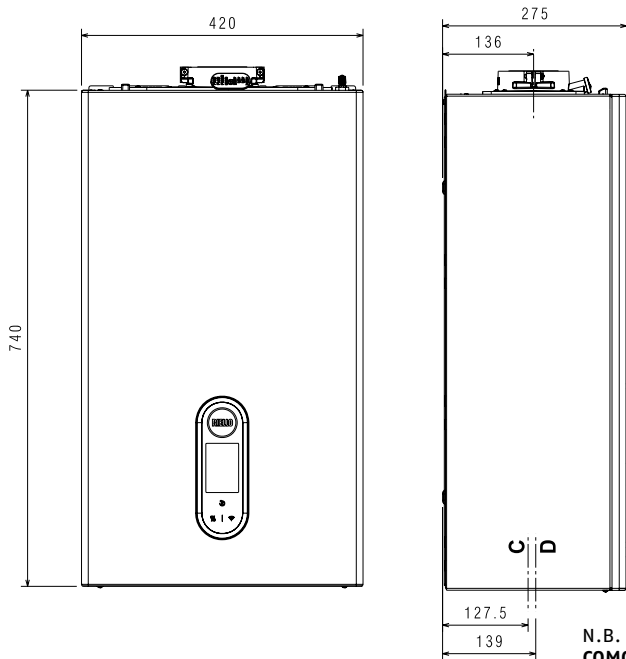
*Per il Cliente Business, l'estensione della garanzia sarà di ulteriori 9 anni. Pertanto, anche il Cliente Business beneficerà di una garanzia di 10 anni totali.

Condizioni generali di vendita disponibili al seguente link: <https://www.riello.it/servizi/condizioni-generali-di-vendita>.

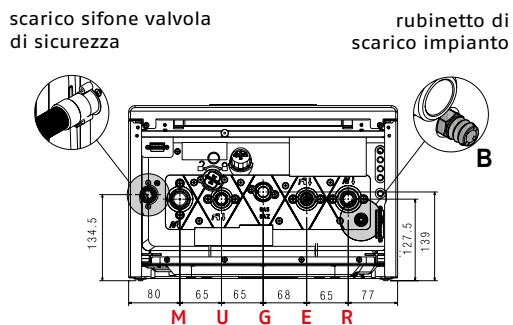
Nota bene: il servizio è limitato alla sola caldaia con esclusione di eventuali componenti di sistema e dei collegamenti idraulici, elettrici, all'impianto e degli scarichi. Per informazioni relativamente ai prodotti a cui è applicabile.

DISEGNI E DATI TECNICI FAMILY HM

DISEGNI TECNICI



VISTA DAL BASSO

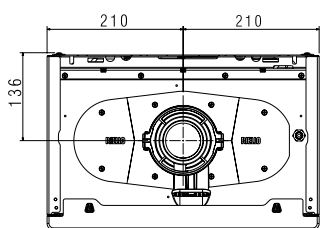


ATTACCHI IDRAULICI di tipo DIN

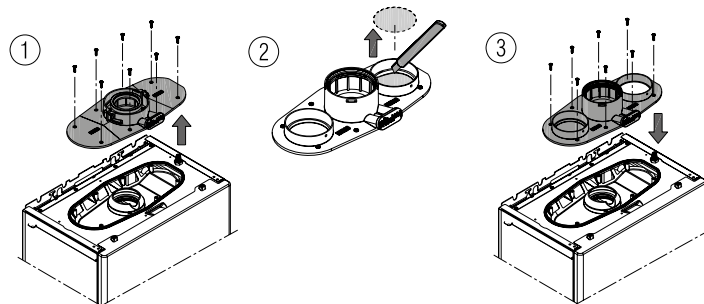
- M** MANDATA
- U** USCITA ACS
- G** GAS
- E** ENTRATA AFS
- R** RITORNO

N.B. DISTANZA DEGLI ATTACCHI IDRAULICI DAL MURO PENSATA PER UNA COMODA SOSTITUZIONE ANCHE SU IDRAULICHE DIVERSE

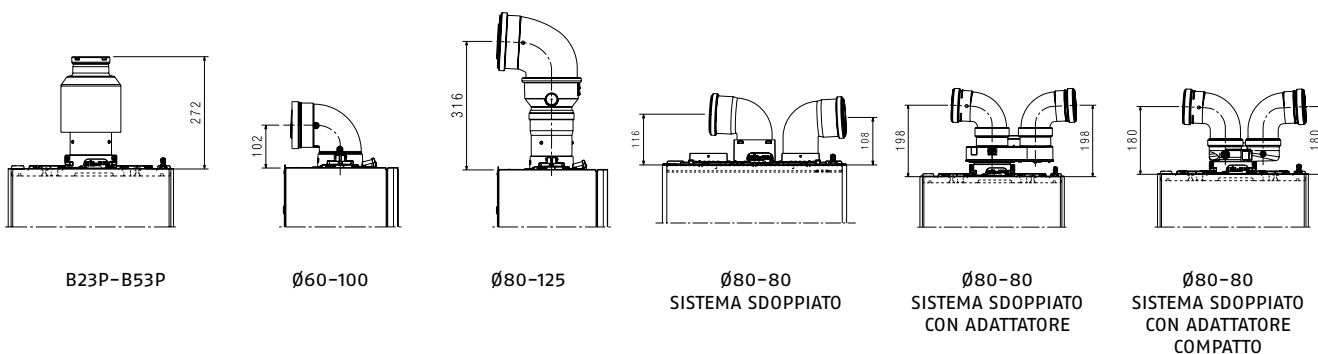
VISTA DALL'ALTO



SMONTAGGIO FLANGIA FUMI



CONFIGURAZIONI SCARICO FUMI



Nota: la caldaia è certificata anche C10 per l'installazione in canne fumarie collettive in pressione attraverso kit esterni, disponibili come accessorio

DATI TECNICI

SPECIFICHE ETICHETTA ENERGETICA (in accordo alla Direttiva ErP)			25 KIS	30 KIS	35 KIS	25 IS(*)	35 IS(*)
MODELLO CALDAIA			FAMILY HM / HM CONNECT	FAMILY HM	FAMILY HM / HM CONNECT	FAMILY HM	FAMILY HM / HM CONNECT
Classe di efficienza energetica stagionale del riscaldamento			A	A	A	A	A
Classe di efficienza energetica del sanitario			A	A	A	/	/
Potenza nominale secondo ErP	pnominal	kW	20	24	31	20	31
Efficienza energetica stagionale del riscaldamento	ηs	%	94	94	94	94	94
POTENZA TERMICA UTILE							
Alla potenza termica nominale e a regime di alta temperatura (**)	P4	kW	19,5	24,4	31,2	19,5	31,2
Al 30% potenza termica nominale e a regime di bassa temperatura (***)	P1	kW	6,6	8,2	10,5	6,6	10,5
EFFICIENZA UTILE							
Alla potenza termica nominale e a regime di alta temperatura (**)	η4	%	87,9	87,9	87,8	87,9	87,8
Al 30% potenza termica nominale e a regime di bassa temperatura (***)	η1	%	98,8	98,7	98,8	98,8	98,8
CONSUMI ELETTRICI AUSILIARI							
A pieno carico	elmax	W	30,0	31,1	54,9	30,0	54,9
A carico parziale	elmin	W	12,2	13,3	13,6	12,2	13,6
In modalità Stand-by	PSB	W	3,0	3,0	3,0	3,0	3,0
ALTRI PARAMETRI							
Perdite termiche in modalità Stand-by	Pstby	W	30,0	35,0	35,0	30,0	35,0
Consumo energetico annuo	QHE	GJ	60	75	96	60	96
Livello potenza sonora, all'interno	LWA	dB	47	45	48	47	48
Emissioni NOx	NOx	mg/kWh	22	20	31	22	31
PER GLI APPARECCHI DI RISCALDAMENTO COMBINATI							
Profilo di carico dichiarato			XL	XL	XXL	/	/
Efficienza energetica dell'ACS	wh	%	85	86	87	/	/
Consumo giornaliero energia elettrica	Qelec	kWh	0,142	0,089	0,131	/	/
Consumo giornaliero di combustibile	Qfuel	kWh	22,880	22,734	27,951	/	/
Consumo annuo energia elettrica	AEC	kWh	31	19	28	/	/
Consumo annuo di combustibile	AFC	GJ	17	17	22	/	/
ALTRE SPECIFICHE TECNICHE							
Portata termica riscaldamento (max-min)		kW	20,0-1,9	25,0-2,7	32,0-2,7	20,0-1,9	32,0-2,7
Portata termica ACS nominale (max-min)		kW	25,0-1,9	30,0-2,7	34,9-2,7	25,0-1,9	34,9-2,7
Tensione di alimentazione		V-Hz	230-50	230-50	230-50	230-50	230-50
Grado di protezione		IP	X5D	X5D	X5D	X5D	X5D
Classe NOx			6	6	6	6	6
RISCALDAMENTO							
Pressione-temperatura massima		bar-°C	3-90	3-90	3-90	3-90	3-90
Pompa: massima prevalenza disponibile (alla portata di 1000 l/h) ****		mbar	450	450	450	450	450
Capacità vaso espansione a membrana		l	9	9	9	9	9
SANITARIO							
Pressione massima		bar	8	8	8	/	/
Produzione ACS a T= 25°C / 30°C / 35°C		l/min	14,3/11,9/10,2	17,2/14,3/12,3	20,0/16,7/14,3	/	/
Portata ACS minima		l/min	2	2	2	/	/
COLLEGAMENTI IDRAULICI e GAS							
Pressione nominale gas (G20-G31)		mbar	20-37	20-37	20-37	20-37	20-37
Mandata-Ritorno riscaldamento / Entrata gas		∅	3/4"	3/4"	3/4"	3/4"	3/4"
Entrata - Uscita sanitario / Mandata - Ritorno bollitore		∅	3/4"	3/4"	3/4"	3/4"	3/4"
DIMENSIONI, PESO							
Dimensioni caldaia (HxPxL)		mm	740x275x420	740x275x420	740x275x420	740x275x420	740x275x420
Peso netto		kg	29	30	30	28	29
FUMISTERIA E SCARICO FUMI							
Lunghezza max per scarico concentrico (∅60-100 mm)		m	10	8	8	10	8
Lunghezza max per scarico sdoppiato (∅80 + 80 mm)		m	69+69 (A)	36+36 (B)	36+36 (B)	69+69 (A)	36+36 (B)

* I modelli "Solo Riscaldamento" sono equipaggiati di valvola 3-vie e non prevedono il rubinetto di riempimento.

** Regime di alta temperatura: 60°C in Ritorno e 80°C in Mandata della caldaia.

*** Regime di bassa temperatura: per caldaie a condensazione 30°C, per caldaie a bassa temperatura 37°C, per altri apparecchi di riscaldamento 50°C di temperatura di ritorno.

A) fino a 75+75 m con sdoppiatore orientabile disponibile come accessorio

B) fino a 39+39 m con sdoppiatore orientabile disponibile come accessorio

RIELLO

RIELLO S.p.A.
Via Ing. Pilade Riello, 7
37045 Legnago (VR) - Italia
tel. +39 0442 630111



FAMILY HM



FAMILY HM
CONNECT



BLUEDGE EASY COMFORT SERVICE è un nuovo piano di manutenzione, comprensivo di Estensione di Garanzia di ulteriori 8 anni, che non pregiudica i diritti del Consumatore previsti dalla legge ed in particolare i diritti spettanti al Consumatore in forza della Garanzia legale gratuita di 2 anni, di cui agli articoli 128 e ss. del Codice del Consumo. Il consumatore avrà pertanto la facoltà per i primi due anni dall'acquisto del prodotto di far valere i diritti allo stesso spettanti in base alla Garanzia Legale nei confronti del venditore. Per i clienti business, la Garanzia Legale nei confronti del venditore ha invece una durata di 1 anno dall'acquisto del prodotto.

SCOPRI TUTTI I DETTAGLI DELLE FORMULE DI ESTENSIONE DI GARANZIA CONVENZIONALE CHIEDENDO AL TUO CENTRO ASSISTENZA TECNICA AUTORIZZATO, OPPURE VISITANDO IL SITO [/www.riello.it/servizi/condizioni-general-di-vendita](http://www.riello.it/servizi/condizioni-general-di-vendita)

Il Servizio Clienti Riello è a Tua disposizione contattando il seguente numero:

0442 548900*

Attivo 24/24 h, 7 giorni su 7, per servizi informativi automatici e con operatore da Lunedì - Venerdì: 8.00 - 19.00

* Al costo di una chiamata a rete fissa secondo il piano tariffario previsto dal proprio operatore.



©2024 Carrier. Tutti i Diritti Riservati.
Tutti i marchi di prodotto e di servizio citati nel presente documento sono di proprietà dei rispettivi titolari.

Riello si riserva il diritto di modificare le informazioni e le specifiche contenute nel presente documento in qualsiasi momento e senza preavviso. I contenuti e le informazioni qui riportati sono da considerarsi esclusivamente a scopo informativo e non hanno l'intento di fornire consulenza legale o professionale. Questo documento, pertanto, non può essere considerato vincolante nei confronti di terzi.