

CONDEXA HPR



moduli termici murali a condensazione a gas

CONDEXA HPR

CONDEXA HPR È LA NUOVA SOLUZIONE MURALE MODULARE DI RIELLO, IDEALE PER LA SOSTITUZIONE DI VECCHI GENERATORI IN CENTRALI TERMICHE DI RIDOTTE DIMENSIONI.

Grazie alla **compattezza** e al **peso contenuto**, CONDEXA HPR costituisce la risposta ideale in tutti quegli ambienti in cui lo spazio rappresenta un fattore critico per la scelta del generatore.

La gamma si articola in **4 modelli a condensazione da 35 a 70 kW**, con la possibilità d'installazione **stand-alone e in cascata fino ad un massimo di 4 moduli termici** sia in configurazione in linea, sia schiena-schiena,

arrivando a garantire potenze fino a 280 kW. La gamma è idonea all'**installazione indoor o in luogo parzialmente protetto (IPX5D)** oltre ad essere equipaggiata di serie con **circulatori modulanti a basso consumo.**

Per supportare il progettista nell'individuare la soluzione migliore, Riello ha sviluppato un **software di configurazione per agevolare il processo di selezione degli accessori specificamente sviluppati per questo sistema.**

LA GAMMA

CONDEXA HPR è disponibile in 4 modelli a camera stagna:

- **CONDEXA HPR 35**
- **CONDEXA HPR 45**
- **CONDEXA HPR 55**
- **CONDEXA HPR 70**



La gamma CONDEXA HPR, nasce predisposta per funzionare con miscele di gas naturale e idrogeno, fino a un massimo del 20%: un primo importante passo verso gli obiettivi di sostenibilità ambientale e nel percorso di decarbonizzazione avviato dall'unione europea.



**SCAMBIATORE
IN ACCIAIO INOX**



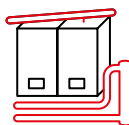
**RISPARMIO
ENERGETICO**



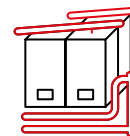
**AMPIA GAMMA
DI ACCESSORI**



**CONFIGURAZIONE
SINGOLA**



**CONFIGURAZIONE
IN CASCATA IN LINEA**

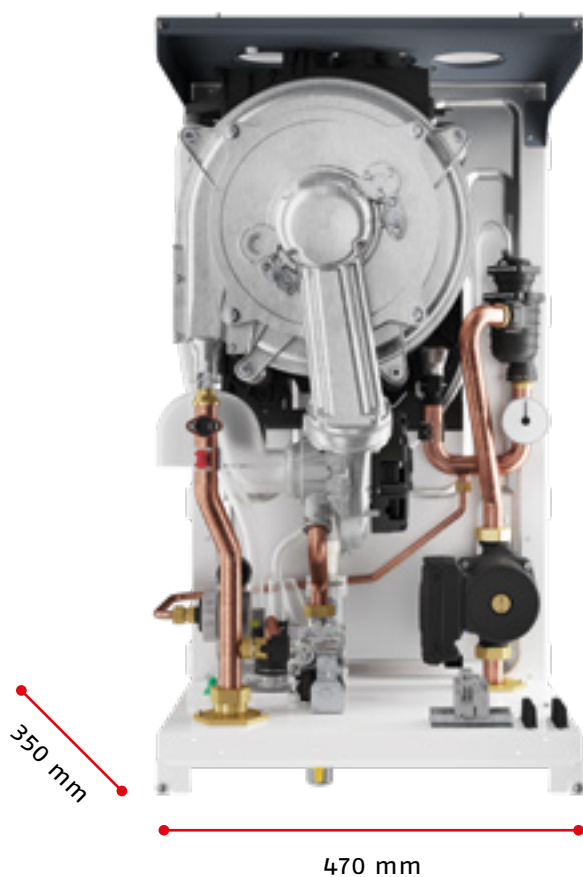


**CONFIGURAZIONE IN
CASCATA BACK-TO BACK**

MODULARITÀ COMPATTA

35 ÷ 45 kW

55 ÷ 70 kW



740 mm

470 mm

350 mm

453 mm



740 mm

470 mm

- **Configurazione in camera stagna** di serie
- **Bruciatore premiscelato a basse emissioni** inquinanti
- Nuovo **scambiatore di calore in acciaio inox** a basso contenuto d'acqua
- **Circolatore idraulico a basso consumo** di serie su tutti i modelli
- Struttura **compatta e leggera**
- Completa **accessibilità frontale** per le operazioni di manutenzione

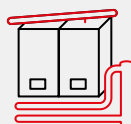
4 MODELLI PER 28 SOLUZIONI

CON CONDEXA HPR, RIELLO ALLARGA LA PROPOSTA MURALE NEL SEGMENTO PROFESSIONALE, INTRODUCENDO UNA GAMMA IN GRADO DI ASSICURARE FLESSIBILITA' D'INSTALLAZIONE, MASSIMIZZANDO LA COMPATTEZZA DEL SISTEMA. CON UNA GAMMA DI 4 MODELLI SI POSSONO REALIZZARE 28 SOLUZIONI CONFIGURATIVE, PER RISPONDERE ALLE PIU' SVARIATE ESIGENZE DI SPAZIO DEL LOCALE TECNICO.



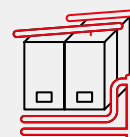
CONFIGURAZIONE SINGOLA

4



CONFIGURAZIONE IN CASCATA IN LINEA

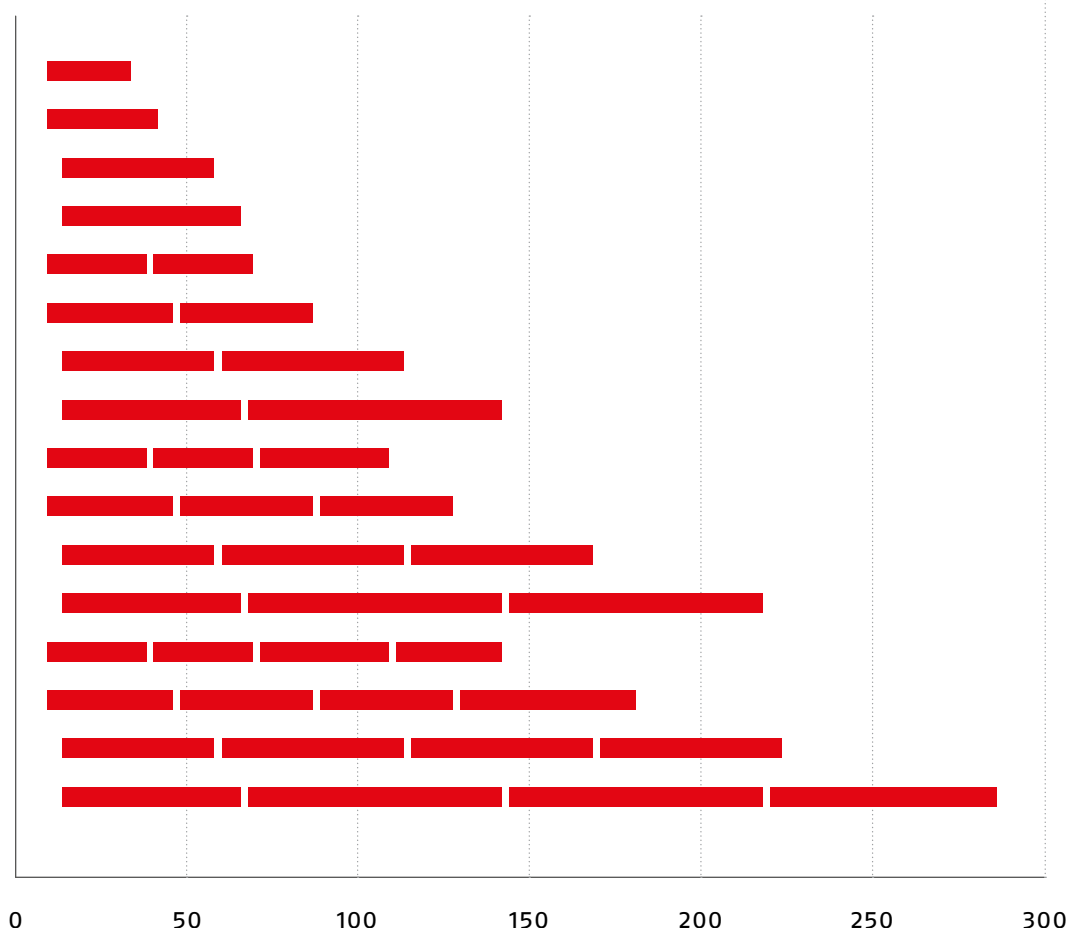
12



CONFIGURAZIONE IN CASCATA BACK-TO BACK

12

- 1x CONDEXA HP R 35
- 1x CONDEXA HP R 45
- 1x CONDEXA HP R 55
- 1x CONDEXA HP R 70
- 2x CONDEXA HP R 35
- 2x CONDEXA HP R 45
- 2x CONDEXA HP R 55
- 2x CONDEXA HP R 70
- 3x CONDEXA HP R 35
- 3x CONDEXA HP R 45
- 3x CONDEXA HP R 55
- 3x CONDEXA HP R 70
- 4x CONDEXA HP R 35
- 4x CONDEXA HP R 45
- 4x CONDEXA HP R 55
- 4x CONDEXA HP R 70



CARATTERISTICHE TECNICHE

CONFIGURAZIONE SINGOLA



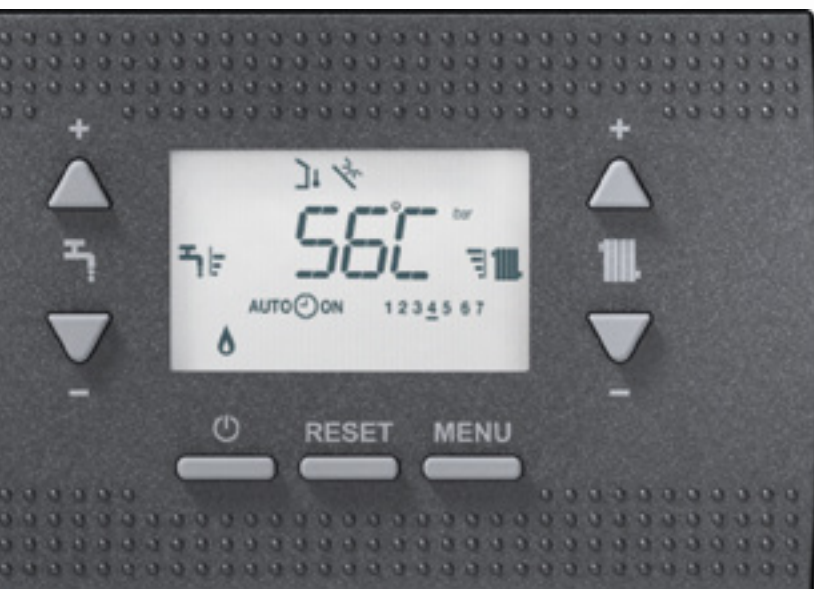
- Solo riscaldamento
- Clapet di serie
- Rapporto di modulazione fino a 1:8
- Grado di protezione IPX5D di serie
- Scarico concentrico di standard
- Gestione fino a 3 zone con l'ausilio di specifici accessori

CONFIGURAZIONE IN CASCATA



- Installazione IN LINEA o BACK-TO-BACK
- Rapporto di modulazione fino a 1:32
- Altezza del sistema <2 metri in tutte le configurazioni
- Possibilità d'abbinamento o con separatore idraulico o con scambiatore a piastre per la disgiunzione tra primario e secondario
- Ampia gamma di accessori, sia idraulici che di scarico fumi

CONTROLLO ELETTRONICO E DISPLAY



INTUITIVO

SEMPLICE

IMMEDIATO

CONTROLLO CALDAIA

- Display LCD retroilluminato **semplice ed intuitivo** con visualizzazione delle principali informazioni di funzionamento
- **Facilità di impostazione** grazie ai tasti con simboli dedicati alle singole funzioni utente
- **Funzione orologio programmatore settimanale** integrata nel display



Impostazione temperatura
acqua calda sanitaria



Impostazione temperatura
acqua riscaldamento



Stato di funzionamento
OFF - ESTATE - INVERNO



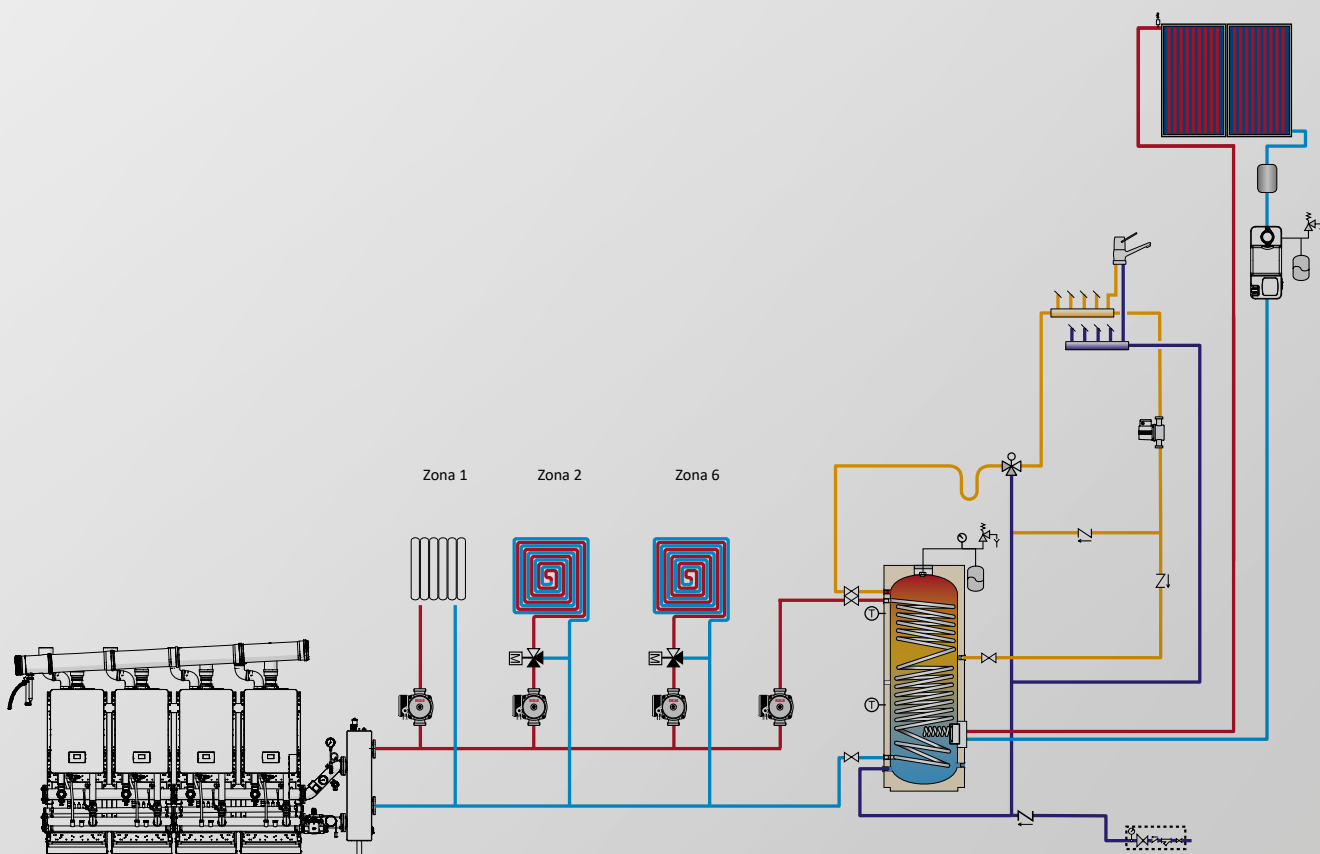
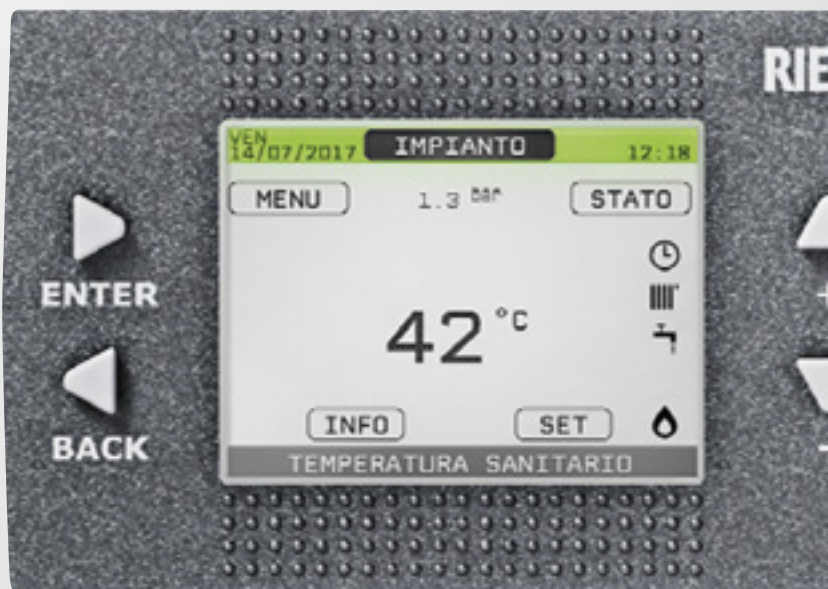
Sblocco e ripristino
allarmi



Menù informazioni
e parametri

CONTROLLO REMOTO DI SISTEMA CON CONDEXA HPR IN CASCATA

- Possibilità di **gestire, visualizzare e parametrizzare l'intero sistema** di riscaldamento
- Gestione **fino a 4 caldaie in cascata** con diverse modalità di funzionamento
- Visualizzazione dello **stato di funzionamento** del sistema e dei **singoli generatori** del sistema
- Gestione **fino a 6 zone dirette/miscelate e della produzione ACS** con l'ausilio di bollitore esterno
- Possibilità di **gestione del solare termico**

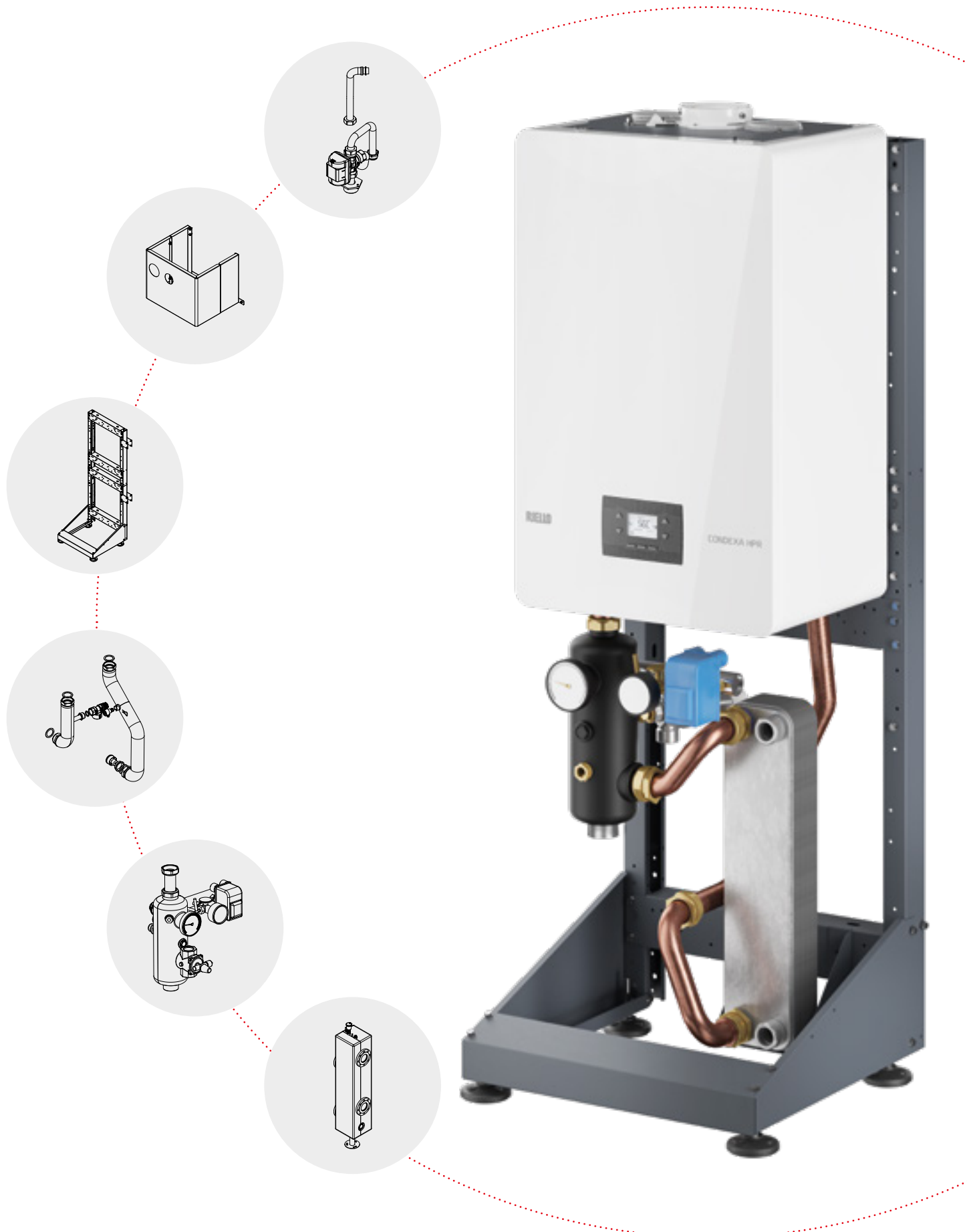


ACCESSORI

CONDEXA HPR SI COMPLETA CON UNA VASTA GAMMA ACCESSORI IN GRADO DI ADATTARSI ALLE ESIGENZE PER OGNI TIPOLOGIA DI IMPIANTO. GLI ACCESSORI SONO STATI PROGETTATI APPOSITAMENTE PER MASSIMIZZARE LA FLESSIBILITÀ DEL SISTEMA E PER OTTENERE LA SOLUZIONE IDEALE PER OGNI ESIGENZA INSTALLATIVA, SIA IN CONFIGURAZIONE SINGOLA, SIA IN CASCATA.

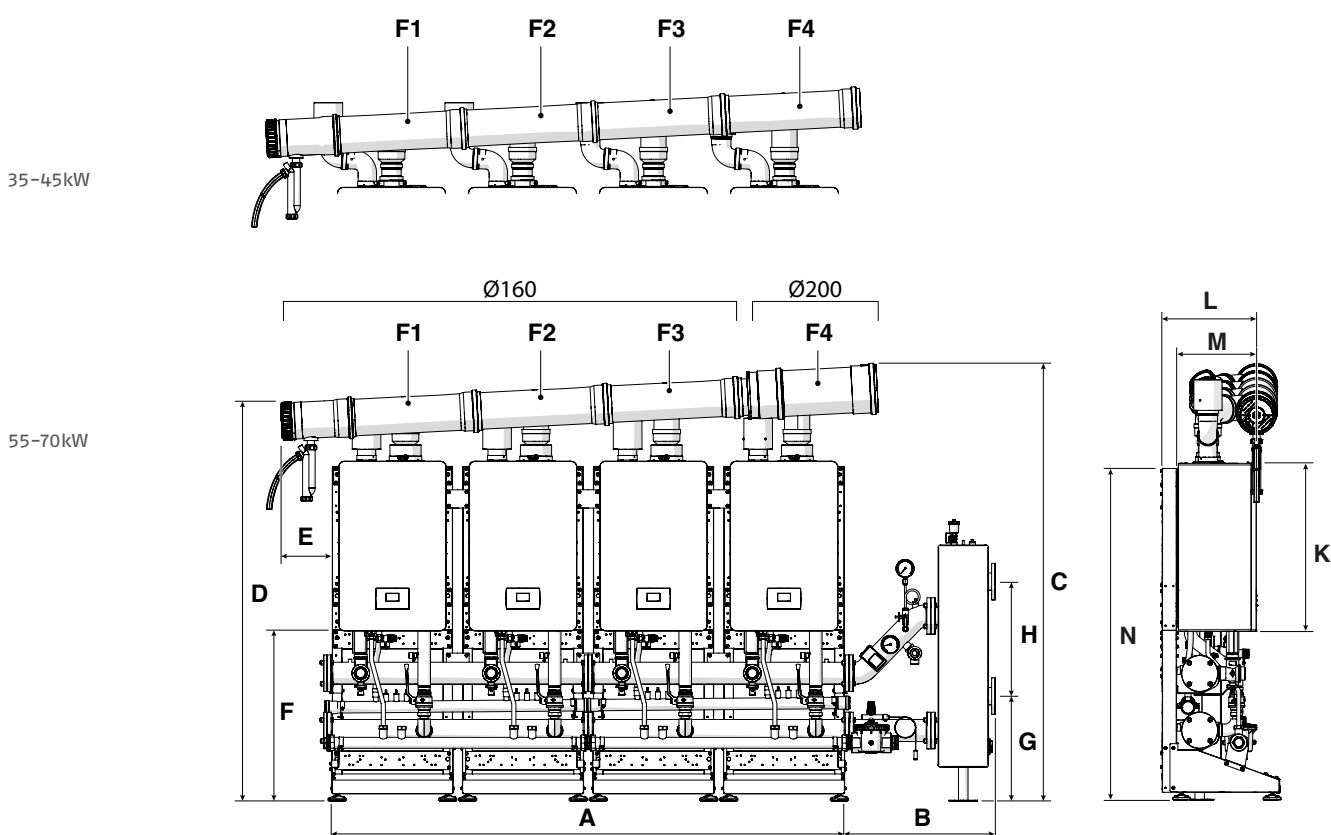
- Per tutti i modelli è, inoltre, disponibile il kit di sicurezze INAIL, che si completa con specifiche valvole di intercettazione del combustibile (VIC) e con le valvole di sicurezza, entrambe da selezionarsi in funzione del modello
- Possibilità d'installazione con separatore idraulico o scambiatore a piastre sia in installazione singola, sia in cascata grazie ai kit di abbinamento specificamente disegnati
- Collettori fumi, collettori idraulici e rampe specificamente disegnati per l'installazione in cascata in configurazione in linea o schiena-schiena
- Sono inoltre disponibili una serie di kit accessori utili per la gestione delle zone di riscaldamento, i quali permettono la gestione fino a 6 zone dirette o miscelate quando combinate all'utilizzo del controllo remoto





DISEGNI E DATI TECNICI

DISEGNI TECNICI



DESCRIZIONE	udm	A	B	C	D	E	F	G	H	K	L	M	N	F1	F2	F3	F4
CONDEXA HPR 35	mm	2240	658	1921	1777	285	743	457	500	740	423	351	1483	Ø 160	Ø 160	Ø 160	Ø 160
CONDEXA HPR 45	mm	2240	658	1921	1777	285	743	457	500	740	423	351	1483	Ø 160	Ø 160	Ø 160	Ø 160
CONDEXA HPR 55	mm	2240	658	1892	1740	226	743	457	500	740	383	312	1481	Ø 160	Ø 160	Ø 160	Ø 200
CONDEXA HPR 70	mm	2240	658	1892	1740	226	743	457	500	740	383	312	1481	Ø 160	Ø 160	Ø 160	Ø 200

DESCRIZIONE	udm	CONDEXA HPR 35	CONDEXA HPR 45	CONDEXA HPR 55	CONDEXA HPR 70
Tipologia apparecchio		Murale Installazione per interni	Murale Installazione per interni	Murale Installazione per interni	Murale Installazione per interni
Categoria apparecchio		I12H3P	I12H3P	I12H3P	I12H3P
Camera di combustione		Stagna a condensazione solo riscaldamento a tiraggio forzato	Stagna a condensazione solo riscaldamento a tiraggio forzato	Stagna a condensazione solo riscaldamento a tiraggio forzato	Stagna a condensazione solo riscaldamento a tiraggio forzato
Portata termica nominale (PCI)	kW	34,9	45	55	70
Portata termica ridotta (PCI)	kW	5,2	5,2	8,2	8,2
Potenza termica nominale massima (80-60 °C)	kW	33,99	43,88	53,60	68,20
Potenza termica nominale massima (50-30 °C)	kW	37,31	47,30	58,25	74,19
Potenza termica ridotta (80-60 °C)	kW	4,98	4,98	7,87	7,87
Potenza termica ridotta (50-30 °C)	kW	5,57	5,57	8,78	8,78
Rendimento di combustione	%	97,60	97,70	97,60	97,60
Rendimento utile potenza termica nominale massima (80-60 °C)	%	97,40	97,50	97,50	97,50
Rendimento utile potenza termica ridotta (80-60 °C)	%	95,80	95,80	96,00	96,00
Rendimento utile potenza termica nominale massima (50-30 °C)	%	106,90	105,10	105,90	106,00
Rendimento utile potenza termica ridotta (50-30 °C)	%	107,20	107,20	107,00	107,00
Rendimento utile 30% Pn max (30° ritorno)	%	108,20	107,90	107,60	107,50
Efficienza energetica stagionale del riscaldamento d'ambiente η_s	%	93,0	92,0	92,0	92,0
Classe di efficienza in riscaldamento	kW	A	A	A	A
Pressione massima di esercizio	bar	5	5	5	5
Pressione minima di funzionamento	bar	0,8	0,8	0,8	0,8
Temperatura di intervento termostato di blocco	°C	102 (±3)	102 (±3)	102 (±3)	102 (±3)
Temperatura massima ammessa	°C	90	90	90	90
Temperatura di regolazione (min / max)	°C	20 ÷ 90	20 ÷ 90	20 ÷ 90	20 ÷ 90
Prevalenza utile disponibile (@1000 l/h)	mbar	820	820	430	430
Prevalenza residua caldaia	Pa	166	198	180	200
Emissioni NOx	mg/kWh	30,0	33,0	41,0	48,0
Classe NOx		6	6	6	6
Emissioni alla portata max /min	CO2 % CO ppm	9,0 120/30	9,0 150/30	9,0 170/40	9,0 220/40
Perdite al camino a bruciatore spento/accesso	%	0,06/2,38	0,05/2,35	0,04/2,41	0,03/2,44
Portata massica fumi	g/s	15,855-2,362	20,443-2,362	24,986-3,725	31,800-3,725
Rumorosità (potenza sonora)	dB(A)	57,0	60,0	57,0	61,0
Alimentazione Elettrica	V-Hz	230/50	230/50	230/50	230/50
Gradi di protezione elettrica	IP	X5D	X5D	X5D	X5D
Potenza elettrica complessiva	W	158	175	201	284
Dimensioni (HxLxP)	mm	740 x 470 x 350	740 x 470 x 350	740 x 470 x 453	740 x 470 x 453
Peso netto	kg	35	35	53,5	53,5

RIELLO

RIELLO S.p.A.
Via Ing. Pilade Riello, 7
37045 Legnago (VR) - Italia
tel. +39 0442 630111



CONDEXA HPR

