

IL SISTEMA PER IL COMFORT



GRUPPI TERMICI



BRUCIATORI



CALDAIE MURALI



PRODUTTORI ACQUA CALDA



CLIMATIZZATORI



GENERATORI ARIA CALDA



CIRCOLATORI E ACCESSORI



ASSISTENZA TECNICA



CONSULENZA



LE NUOVE ENERGIE PER IL CLIMA



UN'UNICA PROPOSTA PER TUTTO L'ANNO

Helios Comfort System è il nuovo sistema Riello creato per garantire il comfort domestico.

Grazie a questo innovativo sistema il clima ideale di casa è assicurato per tutto l'anno: un avvolgente caldo d'inverno ed un piacevole fresco d'estate, il tutto pianificato comodamente dall'interno di casa.

Si perché **Helios Comfort System** è confortevole anche nella programmazione e nell'utilizzo grazie a "ClimaControl", il pannello a distanza che consente di comunicare con il sistema e di programmare il benessere domestico.



QUATTRO STAGIONI, UN UNICO SISTEMA

Helios Comfort System è un sistema completo composto da:



- caldaia FAMILY CONDENS, che garantisce il calore nella stagione invernale e l'acqua calda sanitaria per tutto l'anno
- unità di raffreddamento NEPTUN, che assicura il fresco in estate
- climarredo HELIOTERM, che consente di godere del caldo attraverso l'innovativa piastra radiante e del fresco mediante la ventilazione
- interfaccia remota "ClimaControl", grazie alla quale è possibile comunicare con Family e Neptun e programmare il benessere domestico.



LA SINERGIA È IL PUNTO DI FORZA

Helios Comfort System è una scelta innovativa sia dal punto di vista tecnologico che estetico. È un sistema composto da 3 macchine che lavorano in simbiosi tra loro per dare il massimo del comfort ed il cui funzionamento è facilmente programmabile grazie ad un'unica interfaccia semplice ed immediata. Tutti i prodotti che

compongono il sistema sono il top della gamma Riello e tramite la loro sinergia il benessere di casa è assicurato.

HCS - UN NUOVO SISTEMA IDRONICO

Dalla collaborazione tra Riello e Olimpia Splendid nasce HCS "Helios Comfort System", la nuova soluzione per il benessere dell'ambiente domestico, il sistema di climatizzazione evoluto ed efficiente.

HELIOTERM - IL CLIMARREDO CON IL DOPPIO



HELIOTERM

HELIOTERM, disponibile in due varianti di colore, è un vero proprio complemento d'arredo che può essere collocato in qualsiasi ambiente della casa.



Bianco



Grigio metallizzato



HELIOTERM è il primo CLIMARREDO caratterizzato da soluzioni estetiche e tecnologiche veramente uniche.

CLIMARREDO **HELIOTERM** è caratterizzato da un'estetica "ULTRA SLIM" e "ULTRA PIATTA", grazie ad una profondità rivoluzionaria di 13 cm e ad un sistema d'aspirazione a movimento automatico che consente al terminale di integrarsi perfettamente in qualsiasi ambiente.

HELIOTERM offre il "non plus ultra" nell'estetica e le più innovative soluzioni tecniche, per garantire un vero benessere sia durante l'inverno sia in estate, grazie al suo doppio cuore.

Il doppio cuore di **HELIOTERM** consente di riscaldare l'ambiente per irraggiamento e convezione durante l'inverno, come un tradizionale calorifero e di rinfrescare e deumidificare l'aria durante l'estate, tramite il sistema ventilante. In riscaldamento, **HELIOTERM** raggiunge velocemente il livello di comfort desiderato grazie al sistema ventilante e successivamente, per irraggiamento tramite la piastra radiante, mantiene costante la temperatura senza alcun impatto acustico. In freddo, il sistema ventilante opera con il massimo comfort acustico per garantire un livello di rumorosità particolarmente basso.



Il Climarredo **HELIOTERM** vince così qualsiasi confronto verso i caloriferi e ventilconvettori tradizionali.



HELIOTERM, il CLIMARREDO Riello.

HELIOTERM - IL DESIGN



HELIOTERM

IL CLIMA IDEALE CON IL MASSIMO COMFORT

L'intera gamma di climarredo HelioTerm è progettata per garantire assoluta silenziosità nel funzionamento per irraggiamento ed un livello di rumorosità particolarmente basso nel funzionamento in ventilazione. Silenzio e tranquillità nell'ambiente in cui vivi.

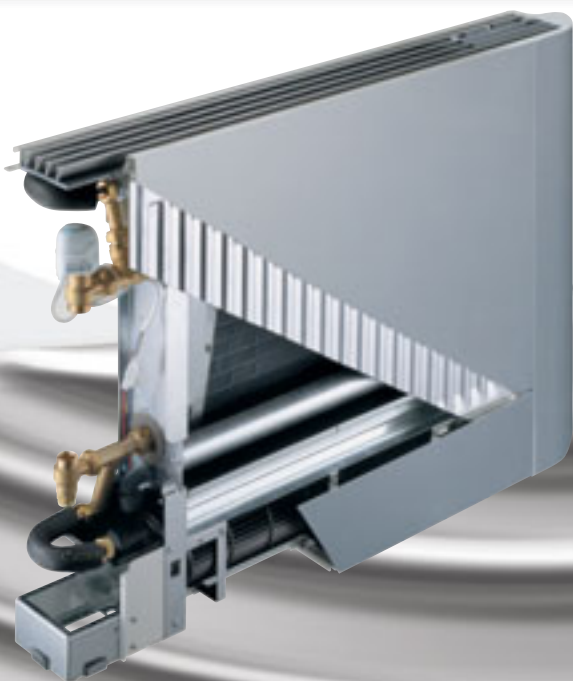


RADIAL DESIGN PLUS Rappresenta il top della gamma Climarredo HELIOTERM. Radial Design Plus è caratterizzato da un'estetica ULTRA PIATTA e ULTRA SLIM. Le sue caratteristiche principali sono: la possibilità di riscaldare tramite una piastra radiante e riscaldare e condizionare grazie ad un innovativo sistema di ventilazione e aspirazione a movimento automatico; L'innovativo climarredo Radial Design Plus, infatti, riscalda l'ambiente per irraggiamento come un tradizionale calorifero, tramite la piastra radiante, per cui senza alcun impatto acustico e qualora si renda necessario, può essere supportato da un sistema di ventilazione con un'apertura d'aspirazione frontale in automatico. Lo stesso sistema di ventilazione consente di rinfrescare e deumidificare l'ambiente, per un clima ideale in ogni stagione. La gamma è disponibile in 5 taglie e due colori, con potenze in caldo (freddo) da 2790 W (880 W) fino ad un massimo di 11020 W (3900 W).

RADIAL DESIGN È caratterizzato da una estetica ULTRA SLIM con una profondità di 13 cm; Il climarredo Radial Design riscalda l'ambiente per irraggiamento come un tradizionale calorifero, tramite la piastra radiante, per cui senza alcun impatto acustico e qualora si renda necessario, può essere supportato da un sistema di ventilazione che aspira l'aria da una griglia frontale. Lo stesso sistema di ventilazione consente di rinfrescare e deumidificare l'ambiente, per un clima ideale in ogni stagione. La gamma è disponibile in 5 taglie e due colori, con potenze in caldo (freddo) da 2790 W (880 W) fino ad un massimo di 11020 W (3900 W).

DESIGN È caratterizzato dalla stessa estetica del modello Radial Design. Il climarredo Design riscalda e rinfresca l'ambiente tramite un tradizionale sistema di ventilazione come un comune ventilconvettore. La gamma è disponibile in 5 taglie e due colori, con potenze in caldo (freddo) da 2620 W (880 W) fino ad un massimo di 11260 W (3900 W).

IN È il modello di climarredo per l'installazione in incasso, con le stesse caratteristiche tecniche del modello "DESIGN". La gamma è disponibile in 5 taglie, con potenze in caldo (freddo) da 2620 W (880 W) fino ad un massimo di 11260 W (3900 W).



I modelli di climarredo Radial Design Plus e Radial Design sono dotati di un'innovativa piastra radiante per il riscaldamento che garantisce il maggior comfort possibile in ogni ambiente domestico e senza alcun impatto acustico.

FAMILY CONDENS E NEPTUN: CALDO E FREDDO



FAMILY CONDENS: IL CALDO DELL'INVERNO

Le caldaie Family Condens sono la parte "calda" di Helios Comfort System: grazie ad esse è possibile programmare il comfort domestico durante la stagione invernale. Family Condens sono caldaie a condensazione tecnologicamente avanzate che coniugano risparmio energetico e rispetto per l'ambiente con l'intelligenza e l'utilità delle funzioni speciali Riello. Le versioni che possono essere inserite in questo innovativo sistema sono:

- **Family Condens:** la caldaia a condensazione intelligente;
- **Family In Condens:** la caldaia a condensazione intelligente per l'installazione all'esterno in incasso;
- **Family Externa Condens:** la caldaia a condensazione intelligente per l'installazione all'esterno.



FAMILY
CONDENS



FAMILY
IN CONDENS



FAMILY
EXTERNA CONDENS

CERTIFICAZIONE DI QUALITÀ

Economicità di gestione ed eccellenti rendimenti di combustione consentono alle caldaie Family Condens di ottenere le 4 stelle, secondo la direttiva 92/42 CEE e la classe 5 di NOx, la meno inquinante prevista dalla UNI EN 483.



dir. 92/42/CEE - Family Condens



NEPTUN: IL FRESCO DELL'ESTATE

Neptun è la parte "fresca" di Helios Comfort System: grazie a questa innovativa unità di raffreddamento è possibile programmare il comfort domestico durante la stagione estiva.

Neptun si abbina perfettamente con FAMILY CONDENS senza problemi di installazione e di funzionamento e grazie alle dimensioni contenute e ad un'estetica particolarmente curata può essere collocato all'interno dell'abitazione.

L'avanzata tecnologia di NEPTUN consente di ottenere i più elevati rendimenti a fronte di un consumo energetico contenuto; NEPTUN pertanto è il più competitivo della sua categoria.



NEPTUN



CLIMACONTROL: L'INTELLIGENZA AL SERVIZIO



ClimaControl è il pannello a distanza semplice ed innovativo che permette di programmare il comfort di casa.

Grazie al ClimaControl è possibile pianificare il benessere domestico durante tutto l'anno, programmando riscaldamento e condizionamento a seconda della stagione: si perché ClimaControl comunica sia con la caldaia che con l'unità di raffreddamento.

Climacontrol è tecnologicamente avanzato e al tempo stesso di facile utilizzo: tasti grandi e simboli grafici di immediata comprensione.

TASTO P

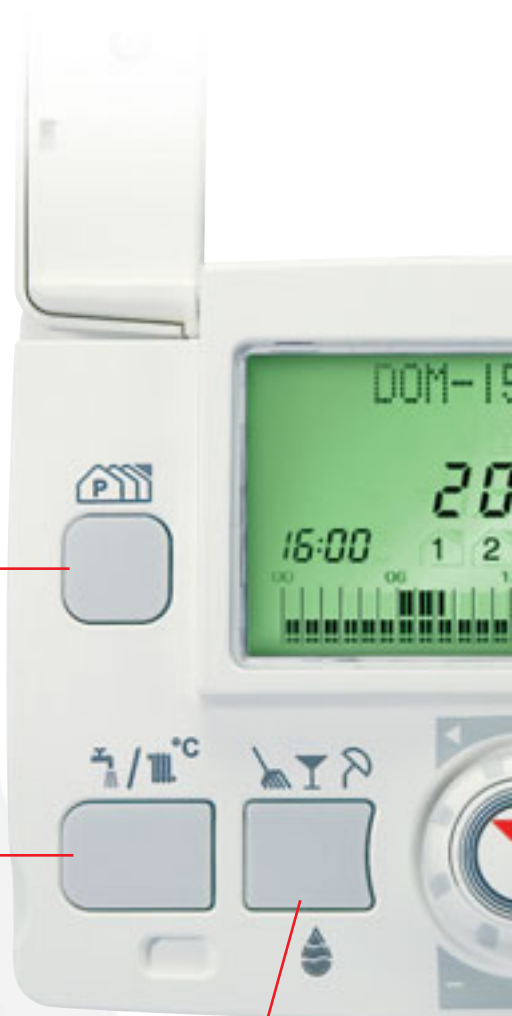
Consente di entrare nell'ambiente di programmazione di riscaldamento e condizionamento settimanale e giornaliero

TASTO TSET

Consente la regolazione delle temperature di acqua calda sanitaria, riscaldamento e condizionamento

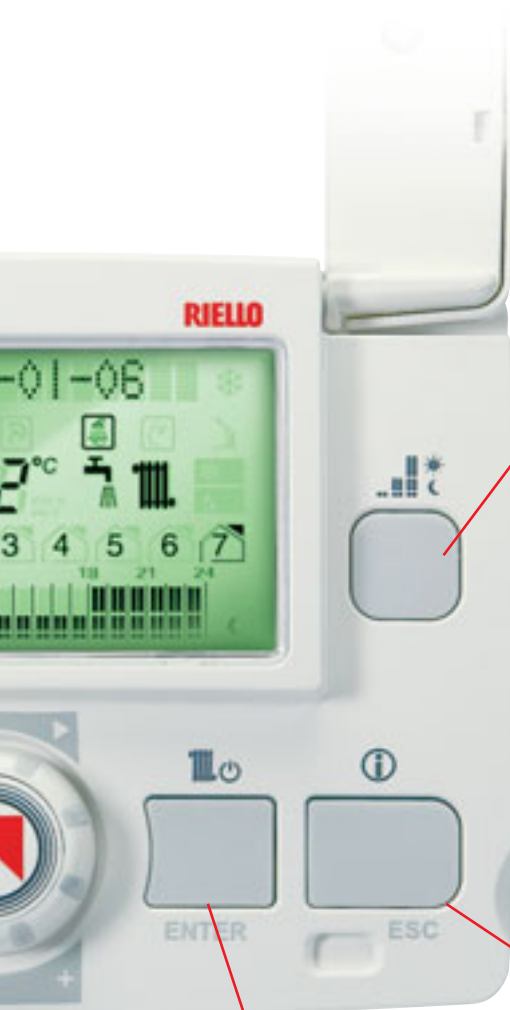
TASTO GOCCIA/MULTI

Consente di attivare il ciclo automatico di riempimento impianto, nel momento in cui compare sul display l'icona "goccia"; Consente inoltre di attivare le funzioni speciali Pulizia, Party, Vacanze.



CLIMACONTROL PER IL CALDO

ClimaControl consente di accedere a tutte le funzioni che caratterizzano le caldaie Family ed anche di attivare altre funzioni speciali quali: Pulizia, Party, Vacanze. **Pulizia:** consente di mantenere il livello di comfort notturno, per un tempo determinato dall'utente; utile quando si lasciano le finestre aperte in caso di pulizie in quanto si evitano inutili sprechi di riscaldamento. **Party:** consente di prolungare la durata della temperatura giorno per il tempo desiderato; utile quando si hanno ospiti a casa e si vuole prolungare la temperatura di comfort diurno oltre il normale orario di programmazione. **Vacanze:** consente di sospendere la programmazione oraria, sia del riscaldamento sia del sanitario, per i giorni stabiliti dall'utente; utile quando si parte per le vacanze, in quanto permette di non sprecare inutilmente energia mentre si è fuori casa ma di trovare l'ambiente domestico alla temperatura di comfort al ritorno dalle ferie.



TASTO P COMFORT

Consente di programmare le fasce ed il livello di comfort giornaliero sole e luna (giorno e notte)



TASTO INFO/ESC

Consente la visualizzazione di informazioni utili per l'utente, quali: temperatura esterna, valore di pressione dell'impianto, temperatura impostata per la funzione riscaldamento, temperatura impostata per il funzionamento in sanitario, temperatura impostata per il funzionamento in condizionamento

TASTO ESTATE/INVERNO/ENTER

Consente di attivare la funzione riscaldamento di FAMILY CONDENS e condizionamento di NEPTUN e successivamente di memorizzare le impostazioni inserite dall'utente (ENTER)

CLIMACONTROL PER IL FRESCO

ClimaControl consente di visualizzare tutte le informazioni e gli allarmi principali che caratterizzano il funzionamento di NEPTUN.

INFO FUNZIONAMENTO: compressore acceso, compressore spento, temperatura acqua in ingresso, temperatura acqua in uscita, richiesta manutenzione. **ALLARMI:** allarme generale, allarme flussostato, allarme temperatura alta in ingresso, blocco alta pressione, blocco bassa pressione.

Le funzioni speciali Pulizia, Party e Vacanze sono attive anche durante il funzionamento in condizionamento.

DATI TECNICI

FAMILY CONDENS FAMILY IN CONDENS FAMILY ESTERNA CONDENS			25 KIS	30 KIS	35 KIS	35 MKIS	16 IS	25 IS	35 IS
Potenza termica nominale (80°-60°)	kW		24,00	29,01	33,74	33,74	15,60	24,00	33,74
Potenza termica nominale (50°-30°)	kW		25,95	31,41	36,75	36,75	16,78	25,95	36,75
Potenza termica ridotta (80°-60°)	kW		5,79	5,73	6,88	6,88	3,36	5,79	6,88
Potenza termica ridotta (50°-30°)	kW		6,43	6,31	7,55	7,55	3,66	6,43	7,55
Rendimento utile a 30% (30° ritorno)	%		107,2	105,2	107,8	107,8	107,8	107,2	107,8
Potenza elettrica assorbita	W		150	165	190	190	150	150	190
Tensione di alimentazione	Volt-Hz		230-50	230-50	230-50	230-50	230-50	230-50	230-50
Produzione acqua calda con D+25°C	l/min		14,3	17,2	19,8	19,8			
Produzione acqua calda con D+30°C	l/min		11,9	14,3	16,5	16,5			
Kit comunicazione caldo/freddo con seconda porta Ethernet	SI		SI	SI	SI		SI	SI	
WiFi come opzione	SI		SI	SI	SI		SI	SI	
DIMENSIONI E PESI									
Dimensioni caldaia (HxLxP)	mm		845x453x358		845x453x390		845x453x358		845x453x390
Peso caldaia netto	kg		42	44	47	47	45	39	43

NEPTUN			NEPTUN 5	NEPTUN 7	NEPTUN 10	
(A) Potenza frigorifera (12°C-7°C)	kW		5,10	6,70	9,60	<i>Le prestazioni sono riferite alle seguenti prestazioni: (A) aria ingresso al condensatore 35°C; (B) ad 1m in camera anecoica</i>
Portata d'acqua nominale	l/h		830	1190	1650	
Prevalenza utile pompa	kPa		50	45	45	
Potenza totale assorbita	kW		1,72	2,22	3,38	
Efficienza energetica (EER)			3,25	3,31	3,04	
Consumo d'acqua lato condensatore evaporativa	l/h		9,00	15,00	20,00	
(B) Pressione sonora	db/A		48	51	54	
Tensione di alimentazione	Volt-Hz		230-50	230-50	230-50	
DIMENSIONI E PESI						
Dimensioni refrigeratore (HxLxP)	mm		1270x530x440			
Peso refrigeratore in funzionamento	kg		112	129	135	

HELIOTERM		RADIAL DESIGN PLUS SISTEMA D'ASPIRAZIONE A MOVIMENTO AUTOMATICO						
Climarredo con piastra radiante e sistema ventilante		RADIAL DESIGN SISTEMA D'ASPIRAZIONE CON GRIGLIA FRONTALE						
		RD+ e RD	9	18	24	29	39	
(A) Resa totale raffreddamento (7°C-12°C)	kW		0,83	1,76	2,63	3,33	3,81	<i>Le prestazioni sono riferite alle seguenti prestazioni: (A) temperatura aria ambiente 27°C b.s. e 19°C b.u., (B) temperatura aria 20°C, (C) temperatura aria 20°C e stessa portata acqua ottenuta in raffreddamento, (D) seconda norma UNI EN ISO 7779:2001</i>
(A) Resa sensibile raffreddamento (7°C-12°C)	kW		0,62	1,27	1,96	2,65	3,01	
(B) Resa riscaldamento (50°C-30°C)	kW		0,90	1,91	2,60	3,42	4,02	
(B) Resa riscaldamento (80°C-60°C)	kW		2,54	5,26	7,33	9,51	11,16	
(C) Resa riscaldamento (50°C)	kW		1,16	2,48	3,42	4,47	5,22	
(C) Resa riscaldamento (70°C)	kW		2,03	4,21	5,86	7,61	8,93	
(D) Pressione sonora max-min-irraggiamento	db/A		42-25-0	43-28-0	44-29-0	43-26-0	44-28-0	
Tensione di alimentazione	Volt-Hz		230-50	230-50	230-50	230-50	230-50	
opzione comunicazione Ethernet	SI		SI	SI	SI	SI	SI	
opzione collegamento WiFi	SI		SI	SI	SI	SI	SI	
DIMENSIONI E PESI								
Dimensioni climarredo (HxLxP)	mm		645x760x126	645x960x126	645x1160x126	645x1360x126	645x1560x126	
Peso climarredo netto	kg		24	30	36	42	48	

HELIOTERM		DESIGN SISTEMA D'ASPIRAZIONE CON GRIGLIA FRONTALE						
Climarredo con sistema ventilante		IN INCASSO						
		DE e IN	9	18	24	29	39	
(A) Resa totale raffreddamento (7°C-12°C)	kW		0,83	1,76	2,63	3,33	3,81	<i>Le prestazioni sono riferite alle seguenti prestazioni: (A) temperatura aria ambiente 27°C b.s. e 19°C b.u., (B) temperatura aria 20°C, (C) temperatura aria 20°C e stessa portata acqua ottenuta in raffreddamento, (D) seconda norma UNI EN ISO 7779:2001</i>
(A) Resa sensibile raffreddamento (7°C-12°C)	kW		0,62	1,27	1,96	2,65	3,01	
(B) Resa riscaldamento (50°C-30°C)	kW		0,83	1,80	2,41	3,10	3,70	
(B) Resa riscaldamento (80°C-60°C)	kW		2,36	4,99	6,84	8,72	10,38	
(C) Resa riscaldamento (50°C)	kW		1,09	2,35	3,19	4,01	4,86	
(C) Resa riscaldamento (70°C)	kW		1,89	3,99	5,47	6,98	8,31	
(D) Pressione sonora max-min	db/A		42-25	43-28	44-29	43-26	44-28	
Tensione di alimentazione	Volt-Hz		230-50	230-50	230-50	230-50	230-50	
opzione comunicazione Ethernet	SI		SI	SI	SI	SI	SI	
opzione collegamento WiFi	SI		SI	SI	SI	SI	SI	
DIMENSIONI E PESI								
Dimensioni max. climarredo (HxLxP)	mm		585x760x126	585x960x126	585x1160x126	585x1360x126	585x1560x126	
Peso climarredo netto	kg		19	23	27	31	35	

CLIMACONTROL			
Display	tipo	LCD	
Retroilluminazione		SI	
Buzzer		SI	
Multilingue		SI	
Manopola	tipo	Encoder	IT-UK-F
Tasti a vista	nr.	4	
Tasti non a vista	nr.	6	
Controllo caldo/freddo		SI	
Controllo impianto	tipo	1 - Misto	2 - Solare 3 - Cascata
Termostato ambiente		SI	
Remotazione sonda ambiente		SI	
Cronotermostato		SI	
	tipo	7 giorni	
	livelli	3	



Riello S.p.A. - 37045 Legnago (VR)
tel. 0442630111- fax 044222378 - www.riello.it

Poiché l'Azienda è costantemente impegnata nel continuo perfezionamento di tutta la sua produzione, le caratteristiche estetiche e dimensionali, i dati tecnici, gli equipaggiamenti e gli accessori, possono essere soggetti a variazione.