

TERMOCONVETTORI

GENERATORI D'ARIA CALDA

CONFORMI ALLA:
DIRETTIVA GAS 90/396/CEE
DIRETTIVA E.M.C. 2004/108/CE (EX 89/336/CEE)
DIRETTIVA L.V. 2006/95/CE (EX 73/23/CEE)





TERMOCONVETTORI A GAS - CAMERA STAGNA

I Nuovi TCV sono dei radiatori a gas autonomi per il riscaldamento degli ambienti non serviti da impianto termico, ideali per seconde case, ristrutturazioni ed edilizia commerciale come uffici, negozi, magazzini, saloni, ecc.

Autonomia di funzionamento, rapidità di messa in regime, economia di esercizio e semplicità di installazione sono le caratteristiche distintive dei Nuovi TCV Riello.

I Nuovi TCV si contraddistinguono per il design elegante e per i contenuti tecnici innovativi, grazie al bruciatore a **doppio stadio di potenza**.

I termoconvettori sono indicati anche come integrazione o ampliamento di impianti già esistenti, laddove il riscaldamento risulti scarso o insufficiente. Molto apprezzato è l'utilizzo nelle mezze stagioni prima dell'accensione dell'impianto principale.

In base al D.P.R. 412 del 1993, i termoconvettori a gas individuali sono pienamente legittimati a scaricare i prodotti di combustione in parete senza obbligo di scarico in canna fumaria.

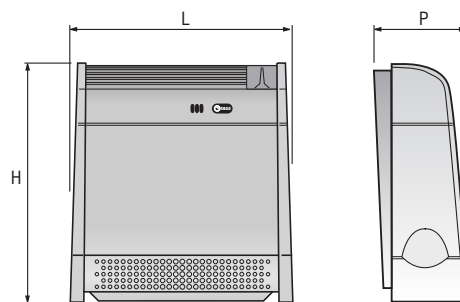


PLUS

- Economia di esercizio.
- Alta efficienza e silenziosità di funzionamento.
- Massima **sicurezza**, grazie al circuito di combustione ed evacuazione fumi stagno.
- Comfort ambientale veloce e sicuro.
- Termostato ambiente incorporato.
- Bruciatore con **doppio stadio di potenza**.

VANTAGGI

- Installazione semplice e rapida.
- Dima di montaggio e maschera per l'esecuzione fori a corredo.
- **Possibilità di scaricare direttamente i fumi in parete**, ai sensi del D.P.R. n. 412/93.
- L'apparecchio viene installato direttamente all'interno del locale da riscaldare.
- I terminali di aspirazione/scarico sia separati che uniti necessitano di forature di sezione particolarmente ridotte.



DATI TECNICI

Potenza				Convezione	Tiraggio	H mm	L mm	P mm	Peso netto kg	Codice n.	Denominazione commerciale	Prezzo Euro	Note
termica utile kW		termica focolare kW											
min	max	min	max										
1,3	1,9	1,5	2,1	forzata	bilanciato	650	508	225	21	4153202	NUOVO TCV 18 VI	729,00	
2,2	3,2	2,4	3,5	forzata	bilanciato	650	658	225	27,7	4153206	NUOVO TCV 30 VI	888,00	
3,2	4,6	3,6	5,1	forzata	bilanciato	650	808	225	34	4153210	NUOVO TCV 45 VI	1.030,00	

Radiatori a gas con camera stagna, ad accensione elettronica - convezione forzata e tiraggio bilanciato

Note: - I termoconvettori sono predisposti per il funzionamento a gas metano e sono trasformabili in GPL con l'apposito kit a corredo.

- Gli accessori per lo scarico dei fumi e l'aspirazione dell'aria non sono compresi nella fornitura e devono essere ordinati separatamente scegliendo tra quelli previsti a pag. 535.



TCV PLUS

TERMOCONVETTORI A GAS - CAMERA STAGNA - CONVEZIONE E TIRAGGIO FORZATO

I TCV Plus sono radiatori a gas con camera di combustione stagna, a convezione e tiraggio forzato ed accensione elettronica. Sono apparecchi autonomi ed adatti per il riscaldamento degli ambienti non serviti da impianto termico, ideali per seconde case, ristrutturazioni ed edilizia commerciale come uffici, negozi, magazzini, saloni, ecc. La gamma, composta sia da modelli a parete TCV Plus che da modelli a soffitto TCV UP Plus, permette un'ottimale gestione del comfort grazie al nuovo pannello di controllo digitale a corredo.

I modelli a parete TCV Plus si contraddistinguono per il design elegante, per la compattezza dimensionale e per la tecnologia impiegata. Sono infatti dotati di bruciatore e ventilatore bistadio che, oltre a massimizzare il comfort, consente di ridurre i consumi.

I modelli a soffitto TCV UP Plus nascono per quelle applicazioni, negozi, bar, uffici, dove è importante risparmiare spazio senza per questo rinunciare al massimo comfort. Sono dotati di un ventilatore centrifugo che eroga aria calda in modo rapido ed economico, riduce il fenomeno della stratificazione del calore e, nel funzionamento di ventilazione estiva, migliora il comfort ambientale.

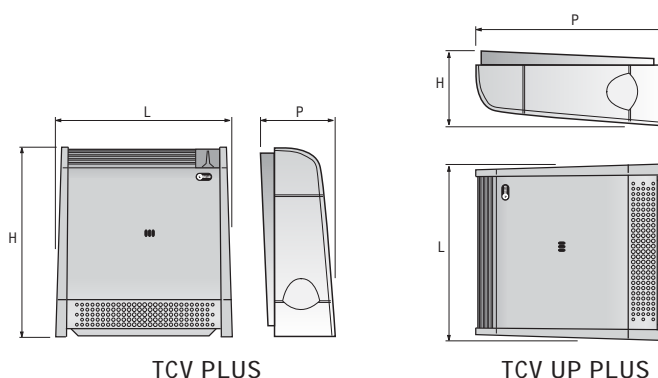
Il pannello di comando può essere installato sulla macchina o a parete e consente di regolare, in modo semplice ed immediato, sia la temperatura dell'ambiente che gli orari di funzionamento.

PLUS

- **Economia d'esercizio.**
- Massima **sicurezza** per l'utente grazie al circuito di combustione stagno.
- **Elevato comfort** ambientale con **tempi** di messa a regime **ridotti**.
- Installazione semplice e rapida.
- **Controllo digitale** remotabile via cavo.
- Ventilatore tangenziale a doppia velocità (TCV Plus).
- Timer giornaliero.

VANTAGGI

- Installazione semplice e rapida.
- **Dima di montaggio** e maschera per l'esecuzione fori a corredo.
- **Possibilità di scaricare direttamente i fumi in parete**, ai sensi del D.P.R. n. 412/93 (TCV Plus).
- Installazione dell'apparecchio direttamente nel locale interessato.
- I terminali di aspirazione/scarico necessitano di **forature con sezione particolarmente ridotta**.



TCV PLUS

TCV UP PLUS

DATI TECNICI

Potenza				Convezione	Tiraggio	H mm	L mm	P mm	Peso netto kg	Codice n.	Denominazione commerciale	Prezzo Euro	Note
termica utile kW		termica focolare kW											
min	max	min	max										
Radiatori a gas con camera di combustione stagna, ad accensione elettronica, modelli a parete													
2,0	2,9	2,2	3,2	forzata	forzata	580	508	225	21	4153230	TCV 25 Plus	966,00	
3,5	5,0	3,9	5,5	forzata	forzata	580	658	225	27,7	4153232	TCV 45 Plus	1.081,00	
4,9	7,4	5,6	8,0	forzata	forzata	580	808	225	34	4153234	TCV 65 Plus	1.605,00	
Radiatori a gas con camera di combustione stagna, ad accensione elettronica, modelli a soffitto													
3,50	3,85			forzata	forzata	230	508	580	21,5	4153240	TCV 25 UP Plus	1.533,00	
5,85	6,50			forzata	forzata	230	658	580	29	4153242	TCV 45 UP Plus	1.639,00	
9,10	10,00			forzata	forzata	230	958	580	43	4153244	TCV 85 UP Plus	2.283,00	

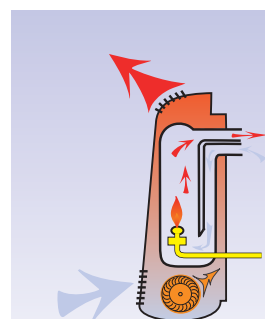
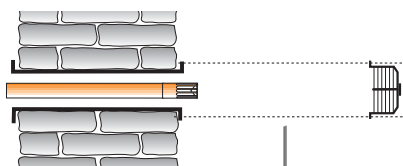
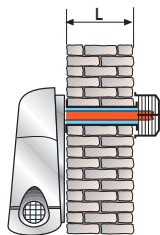
Note: - I termoconvettori sono predisposti per il funzionamento a gas metano e sono trasformabili in GPL con l'apposito kit a corredo.

- Il prezzo è comprensivo del quadro di comando digitale remotabile.

- Gli accessori per lo scarico dei fumi e l'aspirazione dell'aria non sono compresi nella fornitura e devono essere ordinati separatamente scegliendo tra quelli previsti da pag. 536 a pag 537.

Installazione tipo C 11
orizzontale a parete

lunghezza L:
minimo 450 mm
max 900 mm



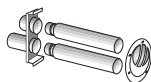
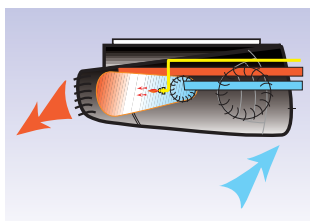
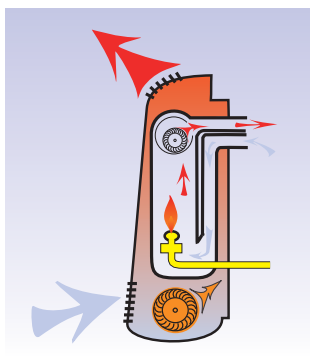
	Terminale esterno L 45 cm cod. 4155750	Terminale esterno L 90 cm cod. 4155752	Terminale esterno L 45 cm cod. 4155754	Terminale esterno L 90 cm cod. 4155756	Terminale esterno L 45 cm cod. 4155758	Terminale esterno L 90 cm cod. 4155760	Griglia terminale esterno cod. 4155762	Griglia terminale esterno cod. 4155764	Griglia terminale esterno cod. 4155766	Timer giornaliero cod. 4155808	Timer settimanale cod. 4155820	Vaschetta di umidificazione cod. 4155776
Nuovo TCV 18 VI	•	•					•			•	•	•
Nuovo TCV 30 VI			•	•				•		•	•	•
Nuovo TCV 45 VI					•	•			•	•	•	•

Destinazione	Codice n.	Denominazione commerciale	Prezzo Euro	Note
Nuovo TCV VI				
Nuovo TCV 18 VI	4155750	Terminale esterno 45 cm	72,00	
Nuovo TCV 18 VI	4155752	Terminale esterno 90 cm	80,00	
Nuovo TCV 30 VI	4155754	Terminale esterno L 45 cm	72,00	
Nuovo TCV 30 VI	4155756	Terminale esterno L 90 cm	80,00	
Nuovo TCV 45 VI	4155758	Terminale esterno L 45 cm	81,00	
Nuovo TCV 45 VI	4155760	Terminale esterno L 90 cm	87,00	
Nuovo TCV 18 VI	4155762	Griglia terminale esterno	27,00	
Nuovo TCV 30 VI	4155764	Griglia terminale esterno	32,00	
Nuovo TCV 45 VI	4155766	Griglia terminale esterno	32,00	
Nuovo TCV 18 VI - 30 VI - 45 VI	4155808	Timer giornaliero	49,00	
Nuovo TCV 18 VI - 30 VI - 45 VI	4155820	Timer settimanale	49,00	
Nuovo TCV 18 VI - 30 VI - 45 VI	4155776	Vaschetta di umidificazione	16,00	

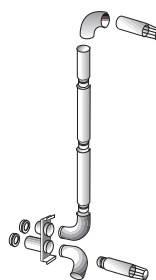
ACCESSORI PER TCV PLUS

TIPO DI INSTALLAZIONE

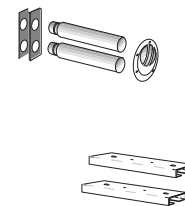
- C13** Con aspirazione aria ed evacuazione fumi vicini, sulla stessa parete
- C33** Con aspirazione aria ed evacuazione fumi verticali vicini, posizionati sul tetto
- C53** Con aspirazione aria ed evacuazione fumi verticali, lontani fra di loro
- C63** Con aspirazione aria ed evacuazione fumi verticali lontani fra di loro, aspirazione e scarico nella stessa canna



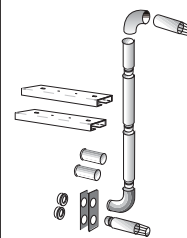
Kit - standard scarico/aspirazione
uniti Ø 3,2 cm cod. 4155872



Kit - standard scarico/aspirazione
uniti Ø 5,4 cm cod. 4155874



Kit - standard scarico/aspirazione
uniti Ø 3,2 cm cod. 4155830



Kit - standard scarico/aspirazione
separati Ø 3,2 cm cod. 4155834

Kit - standard scarico/aspirazione
separati Ø 5,4 cm cod. 4155836

TCV 25 PLUS

TCV 45 PLUS

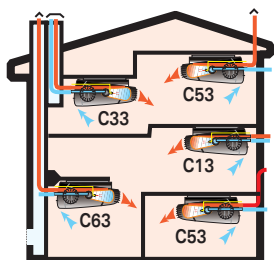
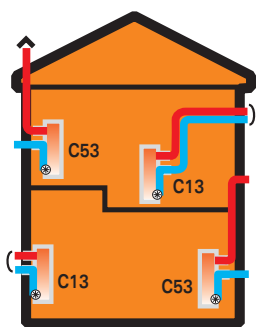
TCV 65 PLUS

TCV 25 UP PLUS

TCV 45 UP PLUS

TCV 85 UP PLUS

	●	●	●	●			
	●	●	●	●			
		●		●			
					●	●	●
					●	●	●
						●	●



	LUNGHEZZA TUBI FINO A metri:	TERMINALE UNICO		TERMINALE SEPARATO	
		Ø 32 mm	Ø 54 mm	Ø 32 mm	Ø 54 mm
TCV 25 PLUS	5	●			
	10			●	
	15		●		●
TCV 45 PLUS	1	●			
	3			●	
TCV 65 PLUS	15		●		●
	15		●		●
TCV 25 UP PLUS	5	●			
	10			●	
	15		●		●
TCV 45 UP PLUS	1	●			
	2			●	
TCV 85 UP PLUS	15		●		●
	10		●		●

Nuovo TCV TCV PLUS



termoconvettori a gas



Design elegante ed innovativo

Controllo digitale remotabile

Modelli a parete e a soffitto



I termoconvettori Riello TCV sono radiatori a gas progettati per rispondere in modo semplice ed immediato alle richieste di calore di ambienti non serviti da impianto termico o non sufficientemente riscaldati. Nell'ambito residenziale sono la soluzione ideale per seconde case, taverne, mansarde, cantine ecc. mentre in ambito commerciale risultano perfettamente idonei per uffici, negozi, show room e così via. Autonomia di funzionamento, rapidità di messa a regime, semplicità di installazione e design innovativo sono le caratteristiche che rendono i TCV Riello adatti ad ogni ambiente. Il nuovo pannello comandi (disponibile sulla versione PLUS) è dotato di display digitale e consente, anche da modalità remota, la gestione di tutti i parametri del termoconvettore, compresi la programmazione delle fasce orarie di funzionamento.

 **RIELLO**
LE NUOVE ENERGIE PER IL CLIMA

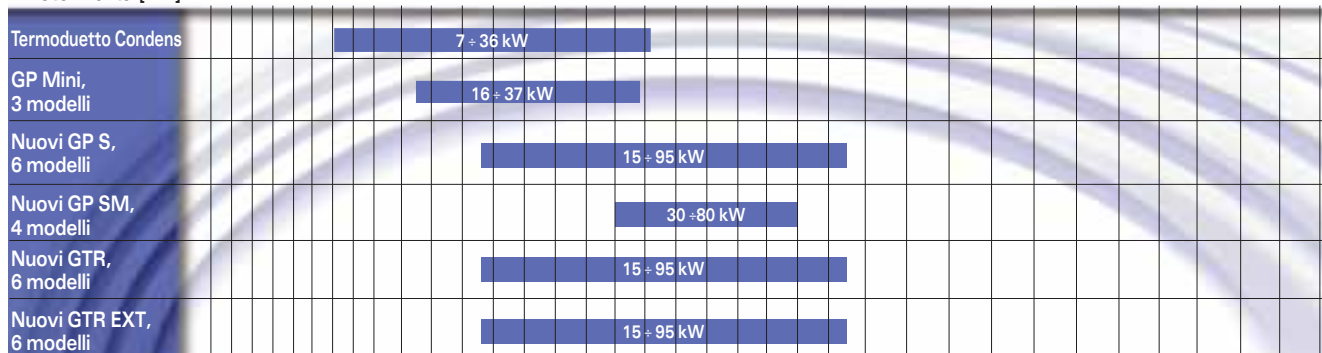
I GENERATORI FUNZIONANTI A GAS SONO
CONFORMI A:
DIRETTIVA GAS 90/396/CEE
DIRETTIVA L.V. 2006/95/CE (EX 73/23/CEE)
DIRETTIVA E.M.C. 2004/108/CE (EX 89/336/CEE)



I GENERATORI FUNZIONANTI A
GASOLIO E GLI AEROTERMI AD ACQUA SONO
CONFORMI A:
DIRETTIVA MACCHINE 98/37/CEE
DIRETTIVA L.V. 2006/95/CE (EX 73/23/CEE)
DIRETTIVA E.M.C. 2004/108/CE (EX 89/336/CEE)

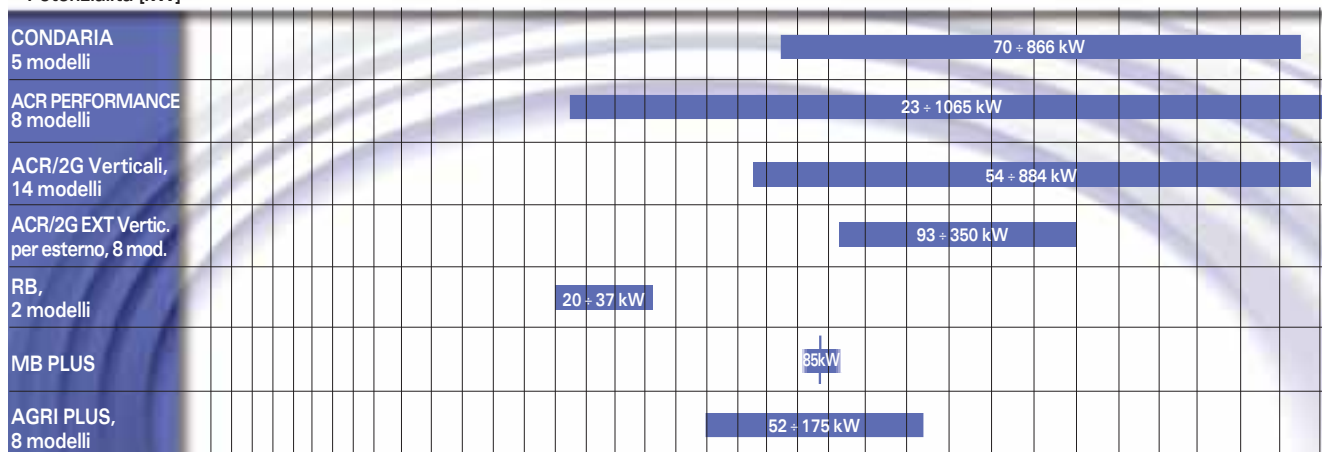
Aerotermini a gas

Potenzialità [kW]



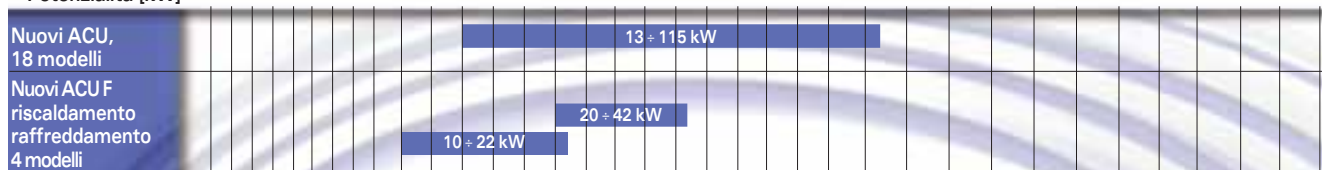
Generatori Aria Calda Soffiati

Potenzialità [kW]



Aerotermini ad acqua

Potenzialità [kW]



Termoduetto CONDENS



sistema integrato caldaia
a condensazione/aerotermo



107% di rendimento grazie alla tecnologia a condensazione

Detrazione fiscale del 55%

Soluzione ideale per ambienti commerciali, industriali ed artigianali

Non soggetto alle pratiche VVF e I.S.P.E.S.L.

Termoduetto Condens è il nuovo sistema integrato Riello dedicato al riscaldamento in ambito commerciale, industriale ed artigianale che consente elevati rendimenti ed economia di esercizio.

Frutto della più elevata tecnologia è composto da:

- caldaia murale a condensazione da 34,6 kW, per esterni, idonea all'installazione a cielo aperto
- aerotermo ad acqua opportunamente dimensionato per ottenere la massima efficienza in abbinamento con caldaia a condensazione
- pannellino comandi specifico per ambienti industriali

Termoduetto Condens è progettato per ottenere la massima efficienza dalla tecnologia a condensazione, con conseguente risparmio energetico e basse emissioni inquinanti.

Termoduetto Condens non è soggetto alle pratiche VVF e I.S.P.E.S.L.



RIELLO

LE NUOVE ENERGIE PER IL CLIMA

Termoduetto CONDENS



Termoduetto Condens è il nuovo sistema integrato Riello composto da caldaia murale a condensazione da 34,6 kW, aerotermo ad acqua e pannello comandi. La sua avanzata tecnologia consente un elevato rendimento fino ad arrivare al 107%, sinonimo di efficienza e risparmio energetico, con rilevante riduzione dei costi d'esercizio e delle emissioni inquinanti.

La caldaia è progettata sulla base della consolidata e pluriennale esperienza Riello nella tecnologia a condensazione ed è realizzata per l'installazione all'esterno, a cielo aperto.

L'unità interna è formata da uno scambiatore di calore alettato a 3 ranghi e coppia di ventilatori con portata d'aria modulante su 5 livelli.

Il pannello di comando, di facile ed intuitivo utilizzo, è specificatamente realizzato per l'installazione in ambienti industriali, anche all'interno di quadri elettrici (barra DIN).

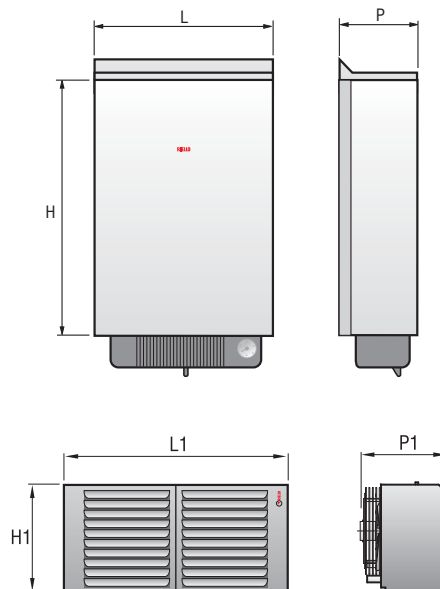
Termoduetto Condens è indicato per il riscaldamento e la ventilazione estiva di tutti gli ambienti commerciali, artigianali ed industriali ove sia limitato l'utilizzo di apparecchi a gas a scambio diretto.

PLUS

- Rispondente alla normativa che prevede la detrazione fiscale del 55%.
- Impianto non soggetto alle pratiche VVF e I.S.P.E.S.L.
- Caldaia a condensazione da esterni con grado di protezione IPX5D, per installazione a cielo aperto.
- Funzione antigelo fino a - 15°, di serie.
- Ventilazione modulante su 5 velocità.
- Pannello di comando "industriale" con led segnalazione allarme, sonda ambiente, programmatore orario e Scatola DIN a corredo della caldaia.

VANTAGGI

- Manutenzione facilitata grazie all'accessibilità a tutti i componenti.
- Unità interna con attacchi posteriori.
- Sifone scarico condensa integrato.
- Completa gamma di accessori per l'installazione ottimale del sistema.



DATI TECNICI

Potenza termica utile (50°-30°)		Portata aria	Rendimento utile (50°-30°)	H	H1	L	L1	P	P1	Peso netto	Codice n.	Denominazione commerciale	Prezzo Euro	Note
kW	focolare kW	m³/h	%	mm	mm	mm	mm	mm	mm	kg				
min-max	min-max	max	min-max											
7,41 - 36,54	7 - 34,6	5.500	107,8 - 105,6	785	540	553	1200	268	415	(1)	20012359	TERMODUETTO CONDENS 34 IS	4.675,00	
											20007793	SPLIT CONDENS 34 IS	2.960,00	
											20012375	TERMO ACU CONDENS 34	1.715,00	

Nota: per lunghezze max scarico fumi vedere pag. 110.

Note: - La caldaia murale è predisposta per il funzionamento a gas metano ed è trasformabile in G31 con l'apposito kit a corredo.

- Gli accessori per lo scarico dei fumi non sono compresi nella fornitura e devono essere indicati separatamente nell'ordine scegliendo tra quelli previsti.

(1) Peso netto caldaia 45 kg. Peso netto aerotermo 48 kg.

ACCESSORI

Denominazione commerciale	Codice n.	Prezzo Euro	Note
Accessori Termoduetto Condens 34 IS			
Kit flessibili L = 1 metro	4155650	66,00	(2)
Kit flessibili L = 3 metri	4155651	124,00	(2)
Kit alette deflettori verticali	20012357	163,00	
Terminale per tubi Ø 80 mm	4047575	33,00	
Kit scarico fumi tipo B23	4047268	81,00	
Prolunga 500 mm Ø 80 mm	4047361	33,00	

(2) Completo di riduzione da 1" a 3/4" per connessione con caldaia.



PENSILI MONOSTADIO - A DIFFUSIONE DIRETTA -
VENTILATORE ELICOIDALE

I GP Mini sono **aerotermini a gas pensili**, dotati di **camera** di combustione **stagna** ad alto rendimento.

Sono progettati per il riscaldamento, con **diffusione diretta**, di ambienti grandi e piccoli, quali capannoni, magazzini, laboratori, centri sportivi e dove sia importante risparmiare spazio.

La nuova gamma GP Mini si caratterizza infatti per le **ridotte dimensioni** e l'installazione anche a soffitto.

I GP Mini sono dotati di bruciatori di gas monostadio e ventilatore elicoidale speciali per massimizzare sia il **comfort termico** che quello **acustico**. Gli scambiatori sono realizzati in **acciaio inox**, AISI 430, con superfici ampie che assicurano elevati rendimenti termici, sempre superiori al **90%**, anche con temperature esterne ridotte. L'assenza di elementi in vista per il fissaggio dei pannelli, conferisce al prodotto una linea estetica moderna e gradevole. Tutti i modelli della gamma GP Mini sono dotati della **funzione "fun"** che permette l'avviamento ritardato del ventilatore, per massimizzare il comfort, e della post-ventilazione per smaltire l'energia termica accumulata dallo scambiatore dopo lo spegnimento.

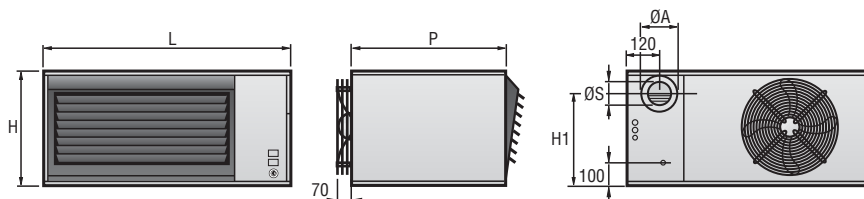
La gamma è composta da 3 modelli con potenze che vanno da 17 a 35 kW.

PLUS

- **Alta efficienza** e risparmio energetico.
- Silenziosità di funzionamento
- **Funzione fun**
- Camera di combustione e scambiatori in acciaio Inox AISI 430
- **Compattezza** dimensionale
- Flessibilità d'impiego

VANTAGGI

- Semplicità di installazione
- Manutenibilità facilitata grazie all'immediato accesso a tutti i componenti interni

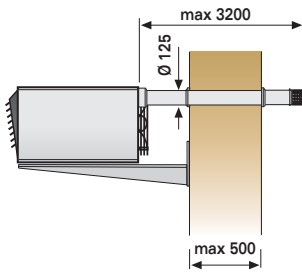


DATI TECNICI																
Potenza termica utile kW	focolare kW	Rendimento %	Portata aria m³/h	Potenza elettrica W	Alimentazione elettrica 230V-50Hz	H mm	L mm	P mm	H1 mm	ØS mm	ØA mm	Peso netto kg	Codice n.	Denominazione commerciale	Prezzo Euro	Note
16,0	17,3	92,5	1630	90	Monofase	420	885	625	340	80	125	54	4152016	GP Mini 20	1.936,00	
25,0	27,2	92,0	2550	170	Monofase	460	885	625	376	80	125	62	4152025	GP Mini 30	2.043,00	
34,0	36,7	92,5	3450	210	Monofase	520	885	625	402	80	125	66	4152034	GP Mini 40	2.189,00	

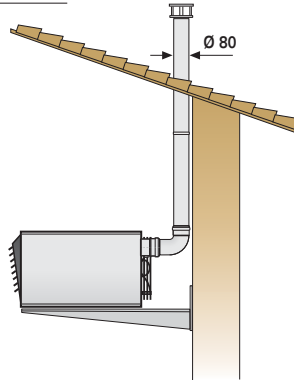
ACCESSORI			
Denominazione commerciale	Codice n.	Prezzo Euro	Note
Mensole	4155462	85,00	
Quadro di comando	4155665	127,00	
Quadro di comando e programmazione	4155666	266,00	
Quadro di gestione GP Mini (fino a 16 macchine in serie)	4155464	383,00	
Scheda interfaccia per GP Mini in serie	4155430	136,00	

SCHEMI DI INSTALLAZIONE

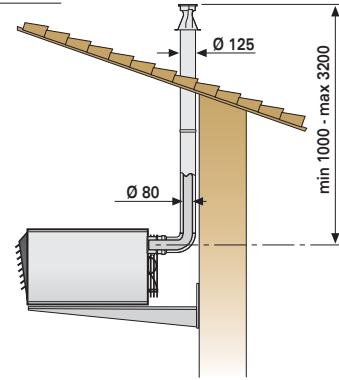
Schema 1



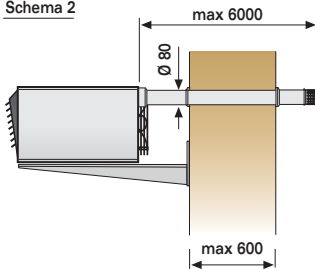
Schema 3



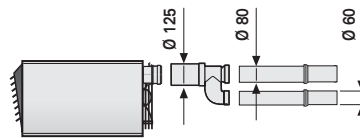
Schema 4



Schema 2

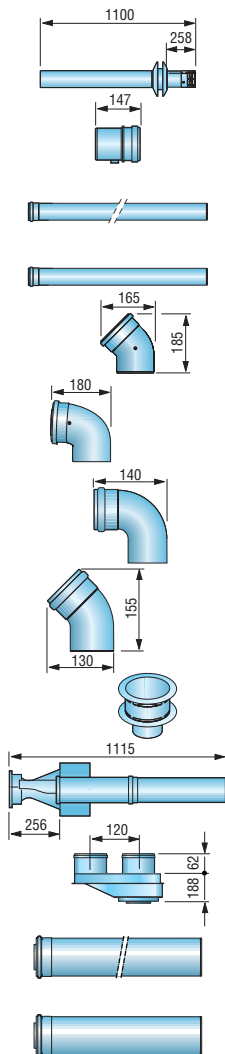


Schema 5



ACCESSORI

Disegno



Codice
n.

Denominazione
commerciale

Prezzo
Euro

	Schema 1	Schema 2	Schema 3	Schema 4	Schema 5
4155432	●				
4155434			●	●	
4047634		●	●		●
4047635		●	●		●
4155436					
4155438				●	
4047631			●		
4047632					
4047575		●	●		●
4155440				●	
4155442					●
4155444	●			●	
4155446	●			●	



PENSILI, A DIFFUSIONE DIRETTA, VENTILATORE ELICOIDALE

Nuovo GP S	bistadio, doppia velocità ventilatore
Nuovo GP SM	monostadio, singola velocità ventilatore

I **Nuovi GP** sono aerotermini a gas pensili per diffusione diretta e sono il risultato di una spinta tecnologica inserita in un'estetica rinnovata. La nuova gamma dei Nuovi GP S garantisce un'ampia scelta di potenze e di caratteristiche tecniche. I Nuovi GP S sono dotati di bruciatore con due stadi di potenza e di un gruppo ventilante elicoidale a doppia velocità, mentre i Nuovi GP SM sono dotati di bruciatore mono stadio e di un gruppo ventilante a velocità singola. Nei modelli Nuovi GP S la gestione elettronica combinata dei due livelli di potenza e della doppia velocità consente un rapido raggiungimento della temperatura di comfort e di regimi di mantenimento economici e particolarmente silenziosi. Il quadro di comando bistadio giornaliero o settimanale (accessorio) gestisce in modo automatico le variazioni di velocità e gli stadi di funzionamento.

Il circuito di combustione, i condotti di aspirazione dell'aria comburente e dello scarico fumi sono stagni rispetto all'ambiente.

I generatori d'aria calda pensili a gas sono progettati appositamente per il riscaldamento, con diffusione diretta, di grandi ambienti quali capannoni, magazzini, laboratori, centri sportivi e grandi ambienti in genere; l'installazione pensile costituisce una valida alternativa ai tradizionali modelli a basamento che occupano spazio a terra.

I Nuovi GP S, grazie al doppio stadio di potenza ed alle due velocità del ventilatore sono particolarmente adatti per tutte quelle applicazioni ove risparmio energetico e silenziosità siano requisiti essenziali.

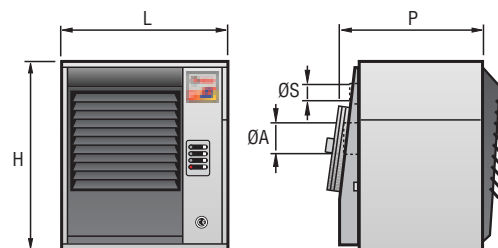
L'ampia gamma risponde alle diverse necessità di installazione e si articola su quattro e sei taglie di potenza rispettivamente per il monostadio e bistadio.

PLUS

- Alta efficienza e risparmio energetico
- Possibilità di scelta tra Mono e Doppio stadio di potenza
- Doppia velocità di ventilazione (mod. S)
- Silenziosità di funzionamento
- Gestione elettronica del generatore
- Camera di combustione stagna con controllo di fiamma a ionizzazione
- Camera di combustione e scambiatore in acciaio inox AISI 430
- Garanzia di 5 anni sulla camera di combustione e scambiatore
- Alette di diffusione orientabili
- Quadro di comando a distanza (accessorio).

VANTAGGI

- Semplicità di installazione
- Diametri delle tubazioni di aspirazione e scarico di sezione ridotta
- Soluzioni flessibili per ogni tipo di destinazione
- Applicazioni specifiche per l'impiantistica
- Accesso facilitato al vano di alloggiamento dei componenti.



DATI TECNICI															
Potenza termica utile kW		Potenza termica focolare kW		Portata aria m³/h		H	L	P	ØS	ØA	Peso netto kg	Codice n.	Denominazione commerciale	Prezzo Euro	Note
min	max	min	max	min	max	mm	mm	mm	mm	mm	kg				
Aerotermini a gas con ventilatore elicoidale - a ionizzazione con camera stagna ad alto rendimento - bistadio, doppia velocità ventilatore															
15,8	23,0	17,8	25,4	1.750	1.820	860	665	775	100	100	67	4152152	Nuovo GP 20 S	2.505,00	(A)
21,0	30,5	23,7	33,8	2.600	2.920	860	745	775	100	100	73	4152153	Nuovo GP 30 S	2.653,00	(A)
28,8	41,7	32,4	46,3	3.700	4.130	860	925	775	100	100	92	4152154	Nuovo GP 40 S	3.295,00	(A)
40,5	58,6	45,5	65,0	4.800	5.900	860	1170	825	100	150	138	4152156	Nuovo GP 60 S	4.196,00	(A)
52,9	76,6	59,5	85,0	7.200	7.900	860	1720	825	100	150	171	4152158	Nuovo GP 80 S	5.458,00	(A)
65,2	94,3	73,3	104,7	7.800	8.750	860	1960	825	100	150	205	4152160	Nuovo GP 100 S	5.875,00	(A)
Aerotermini a gas con ventilatore elicoidale - a ionizzazione con camera stagna ad alto rendimento - monostadio, singola vel. ventilatore															
	30,5		33,8		2.920	860	745	775	100	100	73	4152193	Nuovo GP 30 SM	2.338,00	(A)
	41,7		46,3		4.130	860	925	775	100	100	92	4152194	Nuovo GP 40 SM	2.887,00	(A)
	58,6		65,0		5.900	860	1170	825	100	150	138	4152196	Nuovo GP 60 SM	3.698,00	(A)
	76,6		85,0		7.900	860	1720	825	100	150	171	4152198	Nuovo GP 80 SM	4.868,00	(A)

(A) DISPONIBILITÀ DEL MATERIALE PRESSO NOSTRO MAGAZZINO: 20 GG. LAVORATIVI DALLA DATA DI RICEVIMENTO DELL'ORDINE.

Note: - Gli Aerotermini a Gas sono predisposti per il funzionamento a gas metano e sono trasformabili in GPL con l'apposito kit a corredo.

- Gli accessori per lo scarico dei fumi e l'aspirazione dell'aria non sono compresi nella fornitura e devono essere ordinati separatamente scegliendo tra quelli previsti da pag. 550.

ACCESSORI NUOVO GP S - NUOVO GP SM

Destinazione	Codice n.	Denominazione commerciale	Prezzo Euro	Note
Kit concentrico				
Nuovo GP 20, 30, 40 S - Nuovo GP 30, 40 SM	4155653	Kit concentrico "a parete" Ø 100/100	316,00	
Nuovo GP 60, 80, 100 S - Nuovo GP 60, 80 SM	4155654	Kit concentrico "a parete" Ø 100/150	340,00	
Nuovo GP 20, 30, 40 S - Nuovo GP 30, 40 SM	4155655	Kit concentrico "a tetto" Ø 100/100	340,00	
Nuovo GP 60, 80, 100 S - Nuovo GP 60, 80 SM	4155656.1	Kit concentrico "a tetto" Ø 100/150	365,00	
Nuovo GP S - Nuovo GP SM	4155557	Curva inox 90° doppio bicchiere Ø 100	49,00	
Sistema sdoppiato: scarico fumi				
Nuovo GP S - Nuovo GP SM	4155552	Tubo inox asp/scarico 100 cm Ø 100	49,00	
Nuovo GP S - Nuovo GP SM	4155554	Tubo inox asp/scarico 50 cm Ø 100	28,00	
Nuovo GP S - Nuovo GP SM	4155556	Curva inox asp/scarico 90° Ø 100	47,00	
Nuovo GP S - Nuovo GP SM	4155558	Curva inox asp/scarico 45° Ø 100	42,00	
Nuovo GP S - Nuovo GP SM	4155564	Cappello cinese inox Ø 100	46,00	
Nuovo GP S - Nuovo GP SM	4155566	Terminale inox scarico "a parete" Ø 100	28,00	
Nuovo GP S - Nuovo GP SM	4155568	T a 90° scarico condensa inox Ø 100	172,00	
Sistema sdoppiato: aspirazione aria				
Nuovo GP 20, 30, 40 S - Nuovo GP 30, 40 SM	4155552	Tubo inox asp/scarico 100 cm Ø 100	49,00	
Nuovo GP 20, 30, 40 S - Nuovo GP 30, 40 SM	4155554	Tubo inox asp/scarico 50 cm Ø 100	28,00	
Nuovo GP 20, 30, 40 S - Nuovo GP 30, 40 SM	4155556	Curva inox asp/scarico 90° Ø 100	47,00	
Nuovo GP 20, 30, 40 S - Nuovo GP 30, 40 SM	4155558	Curva inox asp/scarico 45° Ø 100	42,00	
Nuovo GP 20, 30, 40 S - Nuovo GP 30, 40 SM	4155658	Terminale inox asp. "a parete" Ø 100	49,00	
Nuovo GP 60, 80, 100 S - Nuovo GP 60, 80 SM	4155659	Tubo inox asp. 100 cm Ø 150	63,00	
Nuovo GP 60, 80, 100 S - Nuovo GP 60, 80 SM	4155660	Tubo inox asp. 50 cm Ø 150	46,00	
Nuovo GP 60, 80, 100 S - Nuovo GP 60, 80 SM	4155661	Curva inox asp. 90° Ø 150	60,00	
Nuovo GP 60, 80, 100 S - Nuovo GP 60, 80 SM	4155662	Curva inox asp. 45° Ø 150	51,00	
Nuovo GP 60, 80, 100 S - Nuovo GP 60, 80 SM	4155663	Terminale inox asp. "a parete" Ø 150	54,00	
Accessori di montaggio				
Nuovo GP S - Nuovo GP SM	4155664	Mensole	83,00	
Nuovo GP S - Nuovo GP SM	4155665	Quadro di comando bistadio/monostadio	127,00	
Nuovo GP S - Nuovo GP SM	4155666	Quadro di comando bistadio/monostadio e programmatore	266,00	
Nuovo GP S - Nuovo GP SM	4155667	Scheda interfaccia funz. 4 GP in serie	316,00	



UNITÀ DI TRATTAMENTO ARIA AUTONOMA

- Nuovo GTR
- Nuovo GTR EXT

I Nuovi GTR sono la nuova concezione di aerotermi a gas in versione unità di trattamento aria. Sono infatti progettati e dotati dell'accessoristica apposita per un trattamento dell'aria con canalizzazioni.

I Nuovi GTR sono dotati di bruciatore con due stadi di potenza e di un gruppo ventilante centrifugo. La gestione elettronica combinata dei due livelli di potenza consente un rapido raggiungimento della temperatura di comfort e di regimi di mantenimento economici e particolarmente silenziosi. Il quadro di comando bistadio giornaliero o settimanale (accessorio) gestisce in modo automatico le variazioni di velocità e gli stadi di funzionamento; sono inoltre dotati, per un maggior risparmio energetico, di isolamento termico sul carter posteriore.

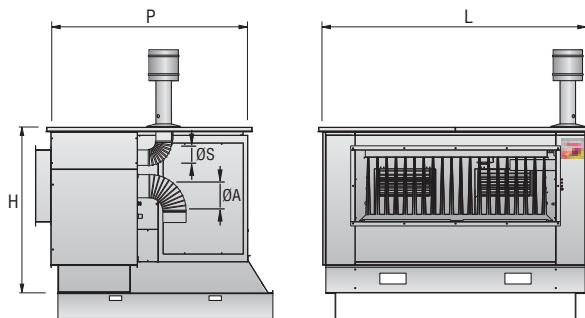
Sono generatori d'aria calda pensili progettati specificatamente sia per l'installazione all'interno che all'esterno, da utilizzare quando la norma vigente non consenta l'installazione interna degli apparecchi a causa della destinazione d'uso dei locali da riscaldare o della natura dei materiali presenti al loro interno. Tutti i modelli sono forniti di un'ampia gamma di accessori (quali serrande, levismi per serrande, supporti) che li rende adattabili alle diverse necessità di installazione; la linea si articola su sei taglie di potenza e due tipologie costruttive (esterno / interno).

PLUS

- Grado di protezione IP 44 (mod. EXT)
- Prevalenza utile fino a 200 Pa.
- Copertura metallica in lamiera zincata e verniciata (mod. EXT)
- Serranda di presa aria con alette anti-pioggia (accessorio)
- Angolari di appoggio in acciaio zincato
- Scarico forzato, accensione elettronica e controllo di fiamma a ionizzazione
- Camera di combustione e scambiatore in acciaio inox AISI 430
- Garanzia di 5 anni su camera di combustione e scambiatore
- Ventilatori centrifughi comandati con trasmissione a rapporto variabile
- Quadro di comando a distanza (accessorio).

VANTAGGI

- Installazione con mandata canalizzata con gruppo ventilante centrifugo
- Possibilità di regolare il numero di giri del ventilatore in funzione del dimensionamento dell'impianto, grazie alla trasmissione con puleggia motrice a diametro variabile
- Accesso facilitato al vano di alloggiamento dei componenti
- Doppia ispezione sul carter posteriore
- Carter posteriore con battuta piana e inserti filettati per un più facile e veloce collegamento con la canalizzazione



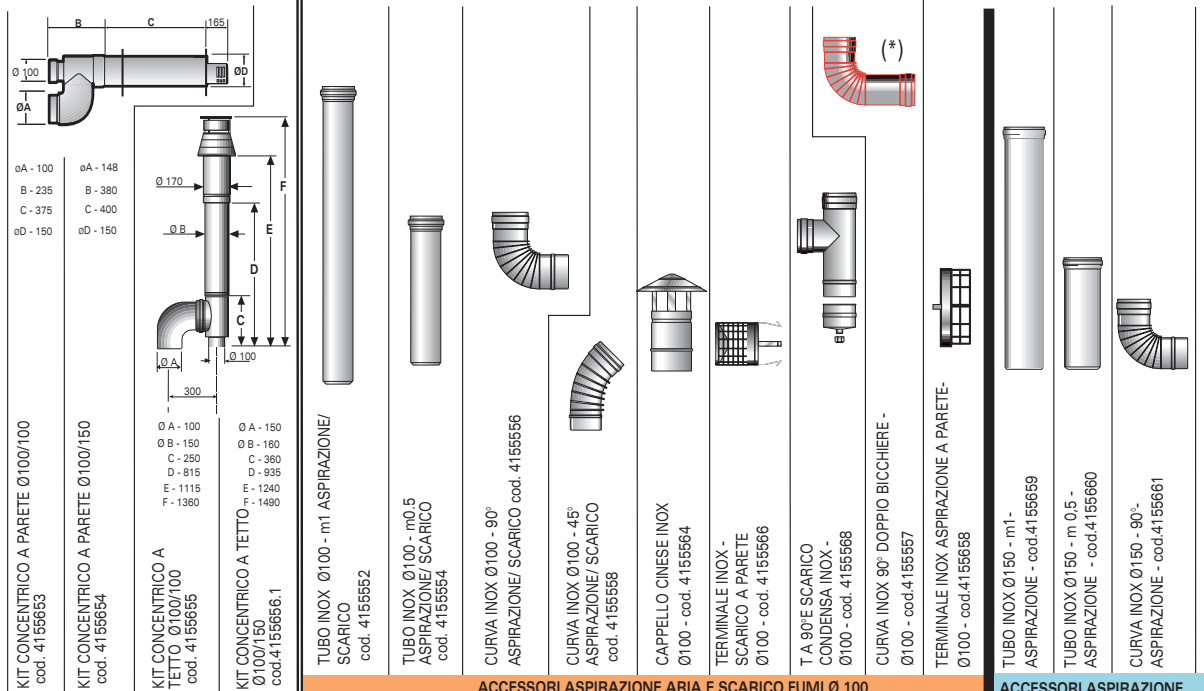
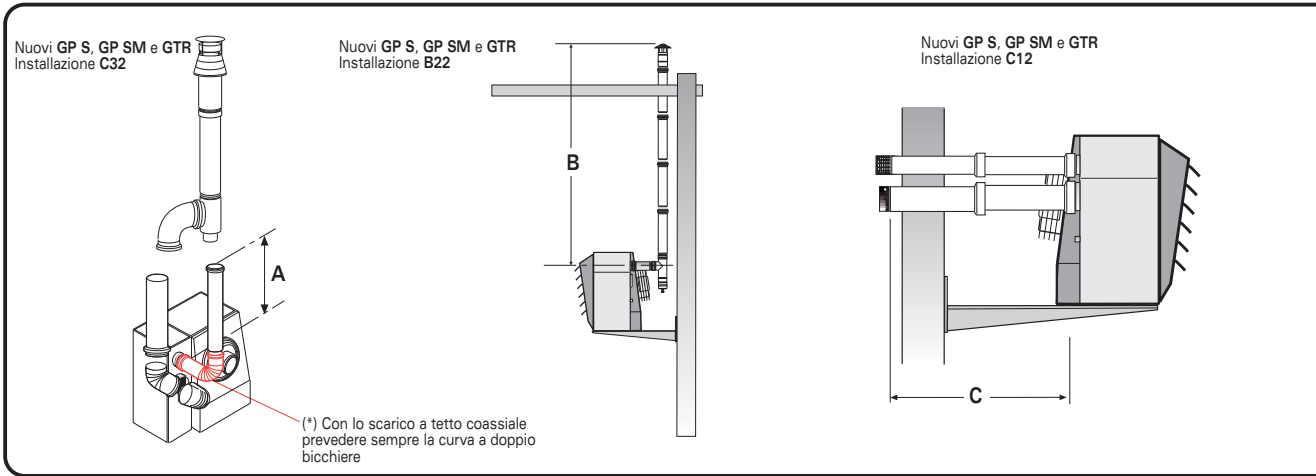
DATI TECNICI															
Potenza termica utile kW		Potenza termica focolare kW		Portata aria m³/h		H	L	P	ØS	ØA	Peso netto kg	Codice n.	Denominazione commerciale	Prezzo Euro	Note
min	max	min	max	min	max	mm	mm	mm	mm	mm	kg				
Unità di trattamento aria a gas con ventilatore centrifugo - a ionizzazione con camera stagna ad alto rendimento - da interno															
15,8	23,0	17,8	25,4	-	1.820	1040	765	1325	100	100	122	4152212	NUOVO GTR 20	3.235,00	
21,0	30,5	23,7	33,8	-	2.920	1040	845	1325	100	100	133	4152213	NUOVO GTR 30	3.386,00	
28,8	41,7	32,4	46,3	-	4.130	1040	1025	1325	100	100	156	4152214	NUOVO GTR 40	4.116,00	
40,5	58,6	45,5	65,0	-	5.900	1040	1270	1373	100	150	200	4152216	NUOVO GTR 60	5.391,00	
52,9	76,6	59,5	85,0	-	7.900	1040	1720	1373	100	150	267	4152218	NUOVO GTR 80	7.014,00	
65,2	94,3	73,3	104,7	-	8.750	1040	1960	1373	100	150	311	4152220	NUOVO GTR 100	8.288,00	
Unità di trattamento aria a gas con ventilatore centrifugo - a ionizzazione con camera stagna ad alto rendimento - da esterno															
15,8	23,0	17,8	25,4	-	1.820	1070	765	1325	100	100	150	4152212.1	Nuovo GTR 20 EXT	3.362,00	
21,0	30,5	23,7	33,8	-	2.920	1070	845	1325	100	100	168	4152213.1	Nuovo GTR 30 EXT	3.629,00	
28,8	41,7	32,4	46,3	-	4.130	1070	1025	1325	100	100	196	4152214.1	Nuovo GTR 40 EXT	4.382,00	
40,5	58,6	45,5	65,0	-	5.900	1070	1270	1373	100	150	245	4152216.1	Nuovo GTR 60 EXT	5.588,00	
52,9	76,6	59,5	85,0	-	7.900	1070	1720	1373	100	150	316	4152218.1	Nuovo GTR 80 EXT	7.282,00	
65,2	94,3	73,3	104,7	-	8.750	1070	1960	1373	100	150	351	4152220.1	Nuovo GTR 100 EXT	8.694,00	

Note: - Gli Aerotermi a Gas sono predisposti per il funzionamento a gas metano e sono trasformabili in GPL con l'apposito kit a corredo.
 - Il pannello superiore, il basamento di appoggio ed il kit di scarico fumi e di aspirazione d'aria comburente, vengono forniti smontati, imballati a parte

ACCESSORI NUOVO GTR - NUOVO GTR EXT

Destinazione	Codice n.	Denominazione commerciale	Prezzo Euro	Note
Kit concentrico				
Nuovo GTR 20, 30, 40	4155653	Kit concentrico "a parete" Ø 100/100	316,00	
Nuovo GTR 60, 80, 100	4155654	Kit concentrico "a parete" Ø 100/150	340,00	
Nuovo GTR 20, 30, 40	4155655	Kit concentrico "a tetto" Ø 100/100	340,00	
Nuovo GTR 60, 80, 100	4155656.1	Kit concentrico "a tetto" Ø 100/150	365,00	
Nuovo GTR	4155557	Curva inox 90° doppio bicchiere Ø 100	49,00	
Sistema sdoppiato: scarico fumi				
Nuovo GTR	4155552	Tubo inox asp/scarico 100 cm Ø 100	49,00	
Nuovo GTR	4155554	Tubo inox asp/scarico 50 cm Ø 100	28,00	
Nuovo GTR	4155556	Curva inox asp/scarico 90° Ø 100	47,00	
Nuovo GTR	4155558	Curva inox asp/scarico 45° Ø 100	42,00	
Nuovo GTR	4155564	Cappello cinese inox Ø 100	46,00	
Nuovo GTR	4155566	Terminale inox scarico "a parete" Ø 100	28,00	
Nuovo GTR	4155568	T a 90° scarico condensa inox Ø 100	172,00	
Sistema sdoppiato: aspirazione aria				
Nuovo GTR 20, 30, 40	4155552	Tubo inox asp/scarico 100 cm Ø 100	49,00	
Nuovo GTR 20, 30, 40	4155554	Tubo inox asp/scarico 50 cm Ø 100	28,00	
Nuovo GTR 20, 30, 40	4155556	Curva inox asp/scarico 90° Ø 100	47,00	
Nuovo GTR 20, 30, 40	4155558	Curva inox asp/scarico 45° Ø 100	42,00	
Nuovo GTR 20, 30, 40	4155658	Terminale inox asp. "a parete" Ø 100	49,00	
Nuovo GTR 60, 80, 100	4155659	Tubo inox asp. 100 cm Ø 150	63,00	
Nuovo GTR 60, 80, 100	4155660	Tubo inox asp. 50 cm Ø 150	46,00	
Nuovo GTR 60, 80, 100	4155661	Curva inox asp. 90° Ø 150	60,00	
Nuovo GTR 60, 80, 100	4155662	Curva inox asp. 45° Ø 150	51,00	
Nuovo GTR 60, 80, 100	4155663	Terminale inox asp. "a parete" Ø 150	54,00	
Accessori di montaggio				
Nuovo GTR - Nuovo GTR EXT	4155699	Mensole	245,00	
Nuovo GTR - Nuovo GTR EXT	4155665	Quadro di comando bistadio/monostadio	127,00	
Nuovo GTR - Nuovo GTR EXT	4155666	Quadro di comando bistadio e programmatore	266,00	
Nuovo GTR - Nuovo GTR EXT	4155667	Scheda interfaccia funz. 4 GP in parallelo	316,00	
Nuovo GTR 20 - Nuovo GTR 20 EXT	4155480	Bocchette di mandata con telaio	146,00	
Nuovo GTR 30 - Nuovo GTR 30 EXT	4155481	Bocchette di mandata con telaio	152,00	
Nuovo GTR 40 - Nuovo GTR 40 EXT	4155482	Bocchette di mandata con telaio	171,00	
Nuovo GTR 60 - Nuovo GTR 60 EXT	4155483	Bocchette di mandata con telaio	193,00	
Nuovo GTR 80 - Nuovo GTR 80 EXT	4155484	Bocchette di mandata con telaio	223,00	
Nuovo GTR 100 - Nuovo GTR 100 EXT	4155485	Bocchette di mandata con telaio	247,00	
Nuovo GTR 20 - Nuovo GTR 20 EXT	4155674	Filtro aspirazione	148,00	
Nuovo GTR 30 - Nuovo GTR 30 EXT	4155675	Filtro aspirazione	152,00	
Nuovo GTR 40 - Nuovo GTR 40 EXT	4155676	Filtro aspirazione	154,00	
Nuovo GTR 60 - Nuovo GTR 60 EXT	4155677	Filtro aspirazione	186,00	
Nuovo GTR 80 - Nuovo GTR 80 EXT	4155678	Filtro aspirazione	195,00	
Nuovo GTR 100 - Nuovo GTR 100 EXT	4155679	Filtro aspirazione	204,00	
Nuovo GTR 20 EXT	4155594	Serranda tagliafuoco	347,00	
Nuovo GTR 30 EXT	4155595	Serranda tagliafuoco	371,00	
Nuovo GTR 40 EXT	4155596	Serranda tagliafuoco	409,00	
Nuovo GTR 60 EXT	4155597	Serranda tagliafuoco	445,00	
Nuovo GTR 80 EXT	4155598	Serranda tagliafuoco	554,00	
Nuovo GTR 100 EXT	4155599	Serranda tagliafuoco	641,00	
Nuovo GTR EXT	4155587	Serranda di espulsione	190,00	
Nuovo GTR 20 EXT	4155680	Protezione anti pioggia	155,00	
Nuovo GTR 30 EXT	4155681	Protezione anti pioggia	161,00	
Nuovo GTR 40 EXT	4155682	Protezione anti pioggia	164,00	
Nuovo GTR 60 EXT	4155683	Protezione anti pioggia	186,00	
Nuovo GTR 80 EXT	4155684	Protezione anti pioggia	198,00	
Nuovo GTR 100 EXT	4155685	Protezione anti pioggia	201,00	
Nuovo GTR - Nuovo GTR EXT	4155686	Coppia di logheroni di appoggio	117,00	
Nuovo GTR - Nuovo GTR 20 EXT	4155692	Serranda di regolazione aria aspirazione GTR 20	129,00	
Nuovo GTR - Nuovo GTR 30 EXT	4155693	Serranda di regolazione aria aspirazione GTR 30	140,00	
Nuovo GTR - Nuovo GTR 40 EXT	4155694	Serranda di regolazione aria aspirazione GTR 40	148,00	
Nuovo GTR - Nuovo GTR 60 EXT	4155696	Serranda di regolazione aria aspirazione GTR 60	181,00	
Nuovo GTR - Nuovo GTR 80 EXT	4155698	Serranda di regolazione aria aspirazione GTR 80	210,00	
Nuovo GTR - Nuovo GTR 100 EXT	4155690	Serranda di regolazione aria aspirazione GTR 100	255,00	
Nuovo GTR - Nuovo GTR EXT	4155687	Comando manuale serranda	26,00	
Nuovo GTR - Nuovo GTR EXT	4155688	Levismo collegamento serrande	94,00	
Nuovo GTR - Nuovo GTR EXT	4155689	Motore proporzionale per serranda con comando	777,00	

ACCESSORI PER GP S - GP SM - GTR - GTR EXT

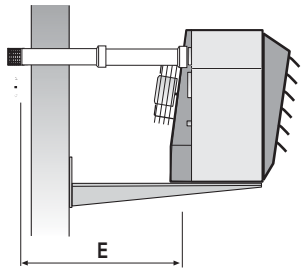
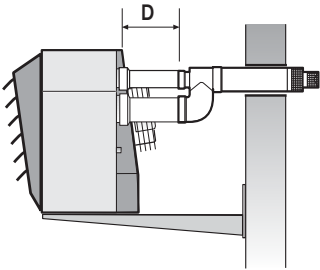


	SISTEMA CONCENTRICO				ACCESSORI ASPIRAZIONE ARIA E SCARICO FUMI $\phi 100$								ACCESSORI ASPIRAZIONE					
	ASP	SCAR	ASP	SCAR	ASP	SCAR	ASP	SCAR	ASP	SCAR	ASP	SCAR	ASP	SCAR	ASP			
Nuovo GP 20 S	●				●	●	●	●	●	●	●	●	●	●	●			
Nuovo GP 30 S	●				●	●	●	●	●	●	●	●	●	●	●			
Nuovo GP 40 S	●				●	●	●	●	●	●	●	●	●	●	●			
Nuovo GP 60 S		●			●	●	●	●	●	●	●	●	●	●	●	●	●	●
Nuovo GP 80 S		●			●	●	●	●	●	●	●	●	●	●	●	●	●	●
Nuovo GP 100 S		●			●	●	●	●	●	●	●	●	●	●	●	●	●	●
Nuovo GP 30 SM	●				●	●	●	●	●	●	●	●	●	●	●			
Nuovo GP 40 SM	●				●	●	●	●	●	●	●	●	●	●	●			
Nuovo GP 60 SM		●			●	●	●	●	●	●	●	●	●	●	●	●	●	●
Nuovo GP 80 SM		●			●	●	●	●	●	●	●	●	●	●	●	●	●	●
Nuovo GTR 20	●				●	●	●	●	●	●	●	●	●	●	●			
Nuovo GTR 30	●				●	●	●	●	●	●	●	●	●	●	●			
Nuovo GTR 40	●				●	●	●	●	●	●	●	●	●	●	●			
Nuovo GTR 60		●			●	●	●	●	●	●	●	●	●	●	●	●	●	●
Nuovo GTR 80		●			●	●	●	●	●	●	●	●	●	●	●	●	●	●
Nuovo GTR 100		●			●	●	●	●	●	●	●	●	●	●	●	●	●	●
Nuovo GTR 20 EXT																		
Nuovo GTR 30 EXT																		
Nuovo GTR 40 EXT																		
Nuovo GTR 60 EXT																		
Nuovo GTR 80 EXT																		
Nuovo GTR 100 EXT																		

Nuovi GP S, GP SM e GTR
Installazione C12

Nuovi GP S, GP SM e GTR
Installazione B22

LUNGHEZZE MASSIME DEI TUBI DI ASPIRAZIONE - SCARICO



	GP S - GP SM - GTR 20-30-40	GP S - GP SM - GTR 60-80-100
Tubo di aspirazione	Ø 100	Ø 150
Tubi di scarico	Ø 100	Ø 100
A max metri:	10	10
B max metri:	10	10
C max metri:	2,5	2,5
D max metri:	2,5	2,5
E max metri:	5	5

ARIA Ø 150	CURVA INOX Ø150 - 45° - ASPIRAZIONE - cod.4155662	TERMINALE INOX - ASPIRAZIONE A PARETE Ø150 - cod.4155663	MENSOLE	QUADRO DI COMANDO BISTADIO	QUADRO DI COMANDO BISTADIO CON PROGRAMMATTORE SETTIMANALE	BOCCHETTE DI MANDATA CON TELAIO	FILTRO	SERRANDA TAGLIAFUOCO	SERRANDA ESPULSIONE	PROTEZIONE ANTIPIOGGIA	SCHEDE INTERFACCIA PER FUNZIONAMENTO IN PARALLELO FINO A 4 APPARECCHI	COPPIA LONGHERONI DI APPOGGIO	SERRANDA DI REGOLAZIONE ARIA IN ASPIRAZIONE	COMANDO MANUALE SERRANDA	LEVISMO COLLEGAMENTO SERRANDE	MOTORE PROPORZIONALE PER SERRANDA CON COMANDO
●	●	●	4155664	4155665	4155666	INTEGRATA CON L'APPARECCHIO	—	—	—	—	4155667	—	—	—	—	—
●	●	●	4155664	4155665	4155666	INTEGRATA CON L'APPARECCHIO	—	—	—	—	4155667	—	—	—	—	—
●	●	●	4155699	4155665	4155666	4155480 4155481 4155482 4155483 4155484 4155485	4155674 4155675 4155676 4155677 4155678 4155679	—	—	—	4155667	4155686	4155692 4155693 4155694 4155696 4155698 4155690	4155687	4155688	4155689
●	●	●	4155699	4155665	4155666	4155480 4155481 4155482 4155483 4155484 4155485	4155674 4155675 4155676 4155677 4155678 4155679	4155594 4155595 4155596 4155597 4155598 4155599	4155587	4155680 4155681 4155682 4155683 4155684 4155685	4155667	4155686	4155692 4155693 4155694 4155696 4155698 4155690	4165687	4155688	4155689

CONDARIA



Condaria è un'innovativa unità a condensazione per la produzione di aria calda, progettata per lavorare in regime di condensazione fin dalla portata massima.

Cuore della macchina è il controllo digitale che gestisce la modulazione dei 2 gruppi ventilanti indipendenti che, variando costantemente la portata d'aria, ottimizzano lo scambio termico per il raggiungimento della temperatura di comfort desiderata, sia in fase di riscaldamento sia in ventilazione estiva.

Questa tecnologia consente a Condaria un rendimento sempre superiore al 100%, fino a raggiungere il 108%, sinonimo di efficienza e risparmio energetico, con rilevante riduzione dei costi d'esercizio e delle emissioni inquinanti. **Condaria, su tutti i modelli, ha un rendimento termico utile maggiore a 93+2 log Pn alla portata max.**

Condaria è un'unità a basamento idonea al riscaldamento di grandi ambienti quali palestre, chiese, cinema, supermercati ed unità produttive e commerciali in genere.

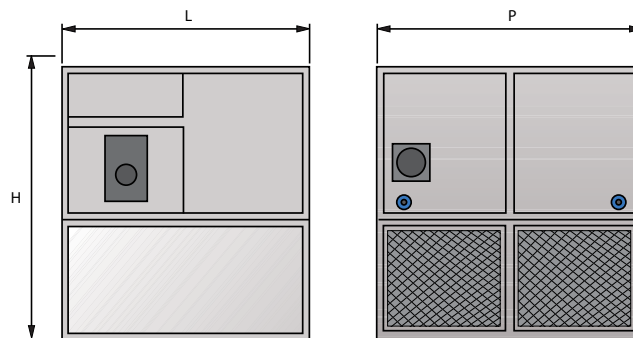
Gamma da 140 a 860 kW di potenza.

PLUS

- Rispondente alla normativa che prevede la detrazione fiscale del 55%.
- Camera di combustione in acciaio INOX AISI 430.
- Scambiatore di calore in acciaio INOX AISI 304.
- 108 % di rendimento.
- Comando remoto digitale per il controllo e la programmazione di funzionamento (a corredo).
- Due gruppi ventilanti indipendenti e modulanti.
- Due raccordi per scarico condensa.

VANTAGGI

- Possibilità di inserimento in qualunque ambiente data l'estrema silenziosità della macchina anche alla massima potenza e la ridotta temperatura dei fumi di scarico.
- Manutenibilità facilitata grazie al pratico accesso ai componenti interni.
- Sonda aria per modulatore a corredo.
- Condaria 600 e 850 sono divisi rispettivamente in 2 e 4 colli per facilitarne la movimentazione.



DATI TECNICI

termica utile kW min-max	Potenza	Portata aria m³/h max	Rendimento utile %		H mm	L mm	P netto kg mm	Peso n.	Codice commerciale	Denominazione Euro	Prezzo	Note
	termica focolare kW min-max		portata max	portata min								
Bruciatore non incluso												
73,8-147,6	69,3-143,3	14.000	102,9	106,8	1800	1250	1250	550	20011996	CONDARIA 150	13.903,00	(A)
123,0-246,0	114,8-240,1	23.000	102,5	107,1	2000	1600	1600	800	20011998	CONDARIA 250	22.420,00	(A)
196,9-393,7	183,3-382,2	37.000	103	107,5	2400	2000	2000	1200	20012002	CONDARIA 400	33.497,00	(A)
309,1-618,2	286,4-597,3	57.500	103,5	107,9	2750	2400	2400	1700	20012005	CONDARIA 600	47.104,00	(A)
433,0-866,0	401,3-836,7	80.500	103,5	107,9	3300	3000	3000	3200	20012008	CONDARIA 850	58.344,00	(A)

(A) DISPONIBILITÀ DEL MATERIALE PRESSO NOSTRO MAGAZZINO: 25 GG. LAVORATIVI DALLA DATA DI RICEVIMENTO DELL'ORDINE.

Il prezzo è da intendersi senza bruciatore.

Tutti i modelli sono con motore elettrico trifase 400 3N 50 Hz.

ACCESSORI CONDARIA

Destinazione	Codice n.	Denominazione commerciale	Prezzo Euro	Note
CONDARIA 150	20012235	Filtro aspirazione	719,00	
CONDARIA 250	20012238	Filtro aspirazione	992,00	
CONDARIA 400	20012242	Filtro aspirazione	1.285,00	
CONDARIA 600	20012243	Filtro aspirazione	1.663,00	
CONDARIA 850	20012244	Filtro aspirazione	2.162,00	

ABBINAMENTI

	GAS MODULANTE				
	BS 3/M	BS 4/M	RS 44/M MZ t.c.	RS 70/M t.c.	RS 100/M t.c.
	3762300	3762400	3788830	3789600	3789700
CONDARIA 150	●				
CONDARIA 250		●			
CONDARIA 400			●		
CONDARIA 600				●	
CONDARIA 850					●

Nota: bruciatore modulante e kit modulatore ordinabili separatamente.



ACR Performance è l'evoluzione del generatore d'aria calda: lo scambiatore di calore in acciaio INOX AISI 304 ed i gruppi ventilanti a portata maggiorata consentono elevati rendimenti ed una notevole riduzione dei costi d'esercizio.

In abbinamento a bruciatori modulanti può raggiungere il 101% di rendimento alla portata minima, grazie alla costante modulazione di fiamma che adegua il funzionamento della macchina all'effettiva richiesta di calore.

ACR Performance è ideale per il riscaldamento di grandi strutture sia residenziali sia commerciali, scuole, palestre, supermercati ecc.

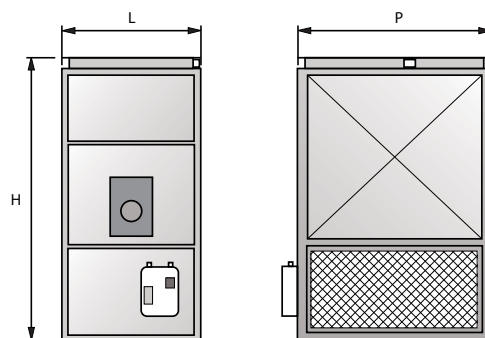
Gamma da 67 a 1000 kW di potenza.

PLUS

- Fascio tubiero in acciaio INOX AISI 304.
- Camera di combustione in acciaio INOX AISI 430.
- Scarico condensa.
- Modulazione della combustione e conseguente ottimizzazione dei consumi (bruciatore modulante e kit modulatore ordinabili separatamente).
- Ventilatori centrifughi con trasmissione a rapporto variabile (regolabile in fase di installazione).
- Motore di ventilazione completo di tendicinghia.
- Ventilazione estiva.

VANTAGGI

- Flessibilità di installazione grazie alla completa gamma di accessori che consentono la diffusione dell'aria con mandata canalizzata o plenum.
- Manutenibilità facilitata grazie al pratico accesso ai componenti interni.
- Possibilità, su richiesta, della versione per esterni.
- Sonda aria per modulatore a corredo.
- ACR Performance 500, 700 e 1000 sono divisi in 2 colli per facilitarne la movimentazione.



DATI TECNICI												
Potenza termica utile kW min-condensazione*-max	focolare kW min-max	Portata aria m³/h	Rendimento utile %		H mm	L mm	P mm	Peso netto kg	Codice n.	Denominazione commerciale	Prezzo Euro	Note
			portata max	portata min								
Bruciatore non incluso												
22,7-40,0-60,0	22,6-68,2	4.600	88,2	100,6	1580	554	812	135	20012155	ACR PERFORMANCE 70	4.060,00	(A)
37,1-85,0-103,5	36,8-115,1	8.000	90,0	100,9	1926	774	1060	225	20012159	ACR PERFORMANCE 120	5.884,00	(A)
55,9-138,0-160,3	55-175,1	11.000	91,2	101,5	2120	900	1300	450	20012164	ACR PERFORMANCE 180	8.140,00	(A)
66,5-165,0-217,0	65,4-246,1	15.000	88,2	101,6	2120	1000	1500	535	20012165	ACR PERFORMANCE 250	9.619,00	(A)
119,9-232,0-320,9	119-354,8	21.500	91,3	100,6	2350	1200	1700	750	20012214	ACR PERFORMANCE 350	12.220,00	(A)
196,8-377,0-465,2	197,7-502,9	31.000	92,5	100,1	2870	1270	2090	1180	20012215	ACR PERFORMANCE 500	20.686,00	(A)
159,7-560,0-648,6	154,6-715,2	43.000	90,7	103,3	3120	1500	2500	1650	20012222	ACR PERFORMANCE 700	27.581,00	(A)
234,3-850,0-970,0	232,0-1089,3	71.000	89,0	101,0	3320	1500	3500	2100	20012226	ACR PERFORMANCE 1000	40.973,00	(A)

* Potenza di condensazione del generatore.

(A) DISPONIBILITÀ DEL MATERIALE PRESSO NOSTRO MAGAZZINO: 20 GG LAVORATIVI DALLA DATA RICEVIMENTO DELL'ORDINE

Il prezzo è da intendersi senza bruciatore.

Tutti i modelli sono con motore elettrico trifase 400 3N 50 Hz.

ACCESSORI ACR CONDENS

Destinazione	Codice n.	Denominazione commerciale	Prezzo Euro	Note
ACR PERFORMANCE 70	4155185	Plenum	378,00	(1)
ACR PERFORMANCE 120	4155186	Plenum	567,00	(1)
ACR PERFORMANCE 180	4155187	Plenum	743,00	(1)
ACR PERFORMANCE 250	4155188	Plenum	819,00	(1)
ACR PERFORMANCE 350	4155014	Plenum	983,00	(1)
ACR PERFORMANCE 500	4155017	Plenum	1.471,00	(2)
ACR PERFORMANCE 700	4155019	Plenum	1.705,00	(2)
ACR PERFORMANCE 1000	4155020	Plenum	1.852,00	(3)
ACR PERFORMANCE 70	4155051	Bocchette per plenum	73,00	
ACR PERFORMANCE 120	4155052	Bocchette per plenum	115,00	
ACR PERFORMANCE 180-250-350-500	4155034	Bocchette per plenum	134,00	
ACR PERFORMANCE 700-1000	4155036	Bocchette per plenum	163,00	
ACR PERFORMANCE 70	4155054	Filtro	197,00	
ACR PERFORMANCE 120	4155058	Filtro	248,00	
ACR PERFORMANCE 180	4155060	Filtro	506,00	
ACR PERFORMANCE 250	4155062	Filtro	569,00	
ACR PERFORMANCE 350	4155064	Filtro	786,00	
ACR PERFORMANCE 500	4155067	Filtro	1.072,00	
ACR PERFORMANCE 700	4155069	Filtro	1.234,00	
ACR PERFORMANCE 1000	4155071	Filtro	1.540,00	
tutti i modelli	4155665	Termostato bistadio	128,00	

(1) Plenum completo di 2 bocchette e 2 pannelli di chiusura

(2) Plenum completo di 3 bocchette e 3 pannelli di chiusura

(3) Plenum completo di 4 bocchette e 4 pannelli di chiusura

Gli abbinamenti proposti consentono di raggiungere il rendimento massimo indicato in tabella dati tecnici

ABBINAMENTI

	GAS													
	BISTADIO							MODULANTI						
	BS 2 D	BS 3 D	BS 4 D	RS34 MZ t.c.	RS44 MZ t.c.	RS70 t.c.	RS100 t.c.	BS 2/M	BS 3/M	BS 4/M	RS34/M MZ t.c.	RS44/M MZ t.c.	RS 70/M t.c.	RS 100/M t.c.
	3761612	3761716	3761816	3789000	3789100	3785100	3786300	3762200	3762300	3762400	3788700	3788830	3789600	3789700
ACR PERFORMANCE 70	●							●						
ACR PERFORMANCE 120		●							●					
ACR PERFORMANCE 180			●							●				
ACR PERFORMANCE 250				●							●			
ACR PERFORMANCE 350					●							●		
ACR PERFORMANCE 500						●							●	
ACR PERFORMANCE 700							●							●
ACR PERFORMANCE 1000								●						

Nota:

- in caso di abbinamento con bruciatore bistadio è necessario l'utilizzo del termostato cod. 4155665 (accessorio).

- in caso di abbinamento con bruciatore modulante è necessario ordinare anche il kit modulatore.

ACR/2G

INSTALLAZIONE VERTICALE



Gli ACR/2G sono generatori d'aria calda a basamento progettati appositamente per una diffusione diretta o canalizzata dell'aria.

Costituiscono la soluzione ideale per il riscaldamento di capannoni, laboratori, magazzini, officine, saloni espositivi, villette, scuole, palestre, chiese, cinema, ristoranti, supermercati, allevamenti, ecc. In questi casi occorrono infatti apparecchi in grado di fornire con la massima tempestività il calore desiderato. Questi generatori assicurano un consistente risparmio dei costi di esercizio grazie ai rendimenti elevati e a una bassa inerzia termica che consente una rapida messa a regime dell'ambiente servito.

Gamma con potenze da 54 a 884 kW abbinabili a bruciatori di gas e di gasolio.

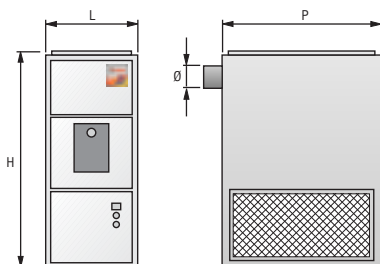
PLUS

- Risparmio sui costi di esercizio, grazie ai rendimenti elevati e alla bassa inerzia termica.
- Minori costi di impianto grazie alla semplicità del sistema e alla rapidità d'installazione.
- Ingombri contenuti che ne facilitano la collocazione in ogni tipo di ambiente.
- Diffusione diretta o canalizzata dell'aria in ambiente.
- Camera di combustione in acciaio inox AISI 430.
- Ventilatori centrifughi comandati con trasmissione a rapporto variabile (ACR 45 2/G÷300 2/G).

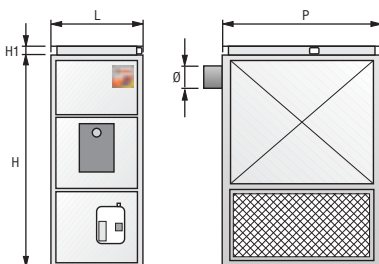
VANTAGGI

- Facilità di intervento grazie alla immediata accessibilità a tutti i componenti interni.
- Versatilità di installazione grazie agli accessori che consentono la diffusione diretta dell'aria per ciascun modello.

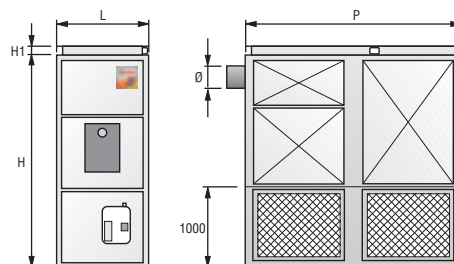
Modelli 45/2÷100/2



Modelli 125/2÷300/2



Modelli 375/2÷800/2



DATI TECNICI

termica utile kW	Potenza termica focolare kW	Portata aria m³/h	H mm	H1 mm	L mm	P mm	Ø mm	Peso netto kg	Codice n.	Denominazione commerciale	Prezzo Euro	Note
Bruciatore non incluso												
54	60	4.300	1580	-	540	812	150	130	4151019	ACR 45/2 G	2.610,00	(1)
93	103,2	7.600	1926	-	760	1060	200	249	4151030	ACR 80/2 G	4.033,00	(2)
107	122,3	7.600	1926	-	760	1060	200	249	4151033	ACR 100/2 G	4.379,00	(2)
145,3	161,2	9.600	2120	100	900	1300	250	412	4151038	ACR 125/2 G	5.337,00	(2)
168,2	190	11.500	2120	100	900	1300	250	437	4151043	ACR 150/2 G	6.113,00	(2)
203,5	225,8	13.400	2120	100	1000	1500	250	520	4151048	ACR 175/2 G	6.444,00	(2)
230,3	258,8	15.300	2120	100	1000	1500	250	525	4151053	ACR 200/2 G	7.445,00	(2)
290,7	322,6	19.000	2350	100	1200	1700	300	694	4151058	ACR 250/2 G	7.877,00	(2)
347,6	391	23.000	2350	100	1200	1700	300	734	4151063	ACR 300/2 G	9.414,00	(2)
415	460,6	28.700	2870	100	1270	2090	330	1072	4151067	ACR 375/2 G	14.840,00	(A)(2)
523,2	590	34.500	2870	100	1270	2090	330	1162	4151072	ACR 450/2 G	16.905,00	(A)(2)
581,4	645,3	40.200	3120	100	1500	2500	370	1497	4151074	ACR 500/2 G	18.775,00	(A)(2)
682,9	769	49.000	3120	100	1500	2500	370	1622	4151078	ACR 600/2 G	20.116,00	(A)(2)
884	1000	67.000	3120	100	1500	3500	380	2090	4151089	ACR 800/2 G	29.279,00	(A)(2)

Nota: Il prezzo è da intendersi senza bruciatore.

(1) Modello con motore elettrico monofase 230V-50Hz.

(2) Modelli con motore elettrico trifase 400 3N -50 Hz.

(A) DISPONIBILITÀ DEL MATERIALE PRESSO NOSTRO MAGAZZINO: 20 GG. LAVORATIVI DALLA DATA DI RICEVIMENTO DELL'ORDINE.

ACCESSORI

Destinazione	Codice n.	Denominazione commerciale	Prezzo Euro	Note
ACR 45/2 G	4155185	Plenum	378,00	(1)
ACR 80/2 G - 100/2 G	4155186	Plenum	567,00	(1)
ACR 125/2 G - 150/2 G	4155187	Plenum	743,00	(1)
ACR 175/2 G - 200/2 G	4155188	Plenum	819,00	(1)
ACR 250/2 G - 300/2 G	4155014	Plenum	983,00	(1)
ACR 375/2 G - 450/2 G	4155017	Plenum	1.471,00	(2)
ACR 500/2 G - 600/2 G	4155019	Plenum	1.705,00	(2)
ACR 800/2 G	4155020	Plenum	1.852,00	(3)
ACR 45/2G	4155051	Bocchette per plenum	74,00	
ACR 80/2 G - 100/2 G	4155052	Bocchette per plenum	116,00	
ACR 125/2 G - 150/2 G - 175/2 G - 200/2 G - 375/2 G - 450/2 G	4155034	Bocchette per plenum	133,00	
ACR 250/2 G - 300/2 G - 500/2 G - 600/2 G - 800/2 G	4155036	Bocchette per plenum	163,00	
ACR 45/2 G	4155054	Filtro	190,00	
ACR 80/2 G - 100/2 G	4155058	Filtro	248,00	
ACR 125/2 G - 150/2 G	4155060	Filtro	506,00	
ACR 175/2 G - 200/2 G	4155062	Filtro	569,00	
ACR 250/2 G - 300/2 G	4155064	Filtro	787,00	
ACR 375/2 G - 450/2 G	4155067	Filtro	1.072,00	
ACR 500/2 G - 600/2 G	4155069	Filtro	1.234,00	
ACR 800/2 G	4155071	Filtro	1.410,00	

(1) Plenum completo di 2 bocchette e 2 pannelli di chiusura.

(2) Plenum completo di 3 bocchette e 3 pannelli di chiusura.

(3) Plenum completo di 4 bocchette e 4 pannelli di chiusura.

ABBINAMENTI

	GASOLIO										GAS									
	Gulliver RG 2	Gulliver RG 3	Gulliver RG 4 S	Gulliver RG 5 S	RL 34/1 MZ t.c.	RL 44 MZ t.c.	RL 50 t.c.	RL 70 t.c.	RL 100 t.c.	Gulliver BS 2	Gulliver BS 3	Gulliver BS 4	RS 5	RS 34/1 MZ t.c.	RS 44/1 MZ t.c.	RS 50 t.c.	RS 70 t.c.	RS 100 t.c.		
	3737700	3739300	3739600	3739900	3470100	3470300	3474630	3475030	3475230	3761212	3761316	3761416	3761916	3788500	3788600	3784700	3785100	3785300		
ACR 45/2G	●									●										
ACR 80/2G	●										●									
ACR 100/2G		●									●									
ACR 125/2G		●									●									
ACR 150/2G			●									●								
ACR 175/2G			●									●								
ACR 200/2G				●	●								●	●						
ACR 250/2G					●	●								●	●					
ACR 300/2G						●									●					
ACR 375/2G							●									●				
ACR 450/2G								●									●			
ACR 500/2G									●									●		
ACR 600/2G										●								●		
ACR 800/2G											●							●		

ACR/2G EXT



INSTALLAZIONE PER ESTERNO, VERTICALE

Generatori d'aria calda a basamento progettati per l'installazione all'aperto, particolarmente indicati nei casi in cui la normativa vigente non consenta l'installazione all'interno o per evitare ingombri negli ambienti; ideali per il riscaldamento di capannoni, laboratori, magazzini, officine, saloni espositivi, villette, scuole, palestre, chiese, cinema, ristoranti, supermercati, allevamenti, ecc.

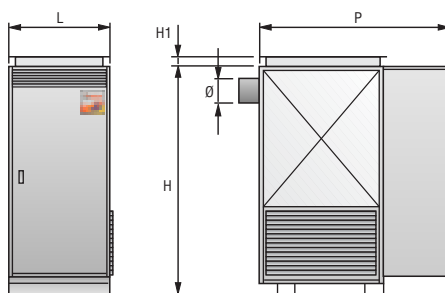
Questi apparecchi, come quelli per interno, assicurano un consistente risparmio dei costi di esercizio grazie ai rendimenti elevati e a una bassa inerzia termica che consente una rapida messa a regime dell'ambiente servito.

PLUS

- Involucro esterno in lamiera zincata preverniciata.
- Grado di protezione IP44.
- Vano anteriore per la protezione del bruciatore e delle parti elettriche con porta di accesso apribile con utensile.
- Griglia presa aria con alette anti-pioggia.
- Angolari di appoggio in acciaio zincato.
- Camera di combustione in acciaio inox AISI 430.
- Ventilatori centrifughi comandati con trasmissione a rapporto variabile.
- Risparmio sui costi di esercizio, grazie ai rendimenti elevati e alla bassa inerzia termica che permette una rapida messa a regime dell'ambiente.
- Minori costi di impianto grazie alla semplicità del sistema e alla rapidità d'installazione.
- Diffusione diretta o canalizzata dell'aria in ambiente.

VANTAGGI

- Facilità di intervento sulle parti interne del prodotto, grazie alla facile accessibilità di tutti i componenti interni.



DATI TECNICI

termica utile kW	Potenza termica focolare kW	Portata aria m³/h	H mm	H1 mm	L mm	P mm	Ø mm	Peso netto kg	Codice n.	Denominazione commerciale	Prezzo Euro	Note
Installazione esterna - bruciatore non incluso												
93	103,2	7.600	2046	100	760	1660	200	316	4151224	ACR 80/2 G EXT	5.136,00	(A)
107	122,3	7.600	2046	100	760	1660	200	316	4151226	ACR 100/2 G EXT	5.337,00	(A)
145,3	161,2	9.600	2240	100	900	1900	250	495	4151228	ACR 125/2 G EXT	7.004,00	(A)
168,2	190	11.500	2240	100	900	1900	250	520	4151230	ACR 150/2 G EXT	7.472,00	(A)
203,5	225,8	13.400	2240	100	1000	2300	250	616	4151232	ACR 175/2 G EXT	8.204,00	(A)
230,3	258,8	15.300	2240	100	1000	2300	250	621	4151234	ACR 200/2 G EXT	8.804,00	(A)
290,7	322,6	19.000	2470	100	1200	2500	300	810	4151236	ACR 250/2 G EXT	9.872,00	(A)
347,6	391	23.000	2470	100	1200	2500	300	850	4151238	ACR 300/2 G EXT	10.471,00	(A)

Note: - Il prezzo è da intendersi senza bruciatore.
- Motori elettrici trifase 400 3N ~50 Hz.

(A) DISPONIBILITÀ DEL MATERIALE PRESSO NOSTRO MAGAZZINO: 20 GG. LAVORATIVI DALLA DATA DI RICEVIMENTO DELL'ORDINE.

ACCESSORI

Destinazione	Codice n.	Denominazione commerciale	Prezzo Euro	Note
ACR 80/2 G - 100/2 G EXT	4155058	Filtro	248,00	
ACR 125/2 G - 150/2 G EXT	4155060	Filtro	506,00	
ACR 175/2 G - 200/2 G EXT	4155062	Filtro	569,00	
ACR 250/2 G - 300/2 G EXT	4155064	Filtro	787,00	

ABBINAMENTI

	GASOLIO						GAS				
	Gulliver RG 2	Gulliver RG 3	Gulliver RG 4 S	Gulliver RG 5 S	RL 34/1 MZ t.c.	RL 44 MZ t.c.	Gulliver BS 3	Gulliver BS 4	RS 5	RS 34/1 MZ t.c.	RS 44/1 MZ t.c.
	3737700	3739300	3739600	3739900	3470100	3470300	3761316	3761416	3761916	3788500	3788600
ACR 80/2G EXT	●						●				
ACR 100/2G EXT		●									
ACR 125/2G EXT		●						●			
ACR 150/2G EXT			●						●		
ACR 175/2G EXT			●						●		
ACR 200/2G EXT				●	●					●	●
ACR 250/2G EXT				●	●					●	●
ACR 300/2G EXT						●					●

RB



INSTALLAZIONE VERTICALE

Generatori d'aria calda dalle dimensioni contenute, ideali per il riscaldamento di seconde case, laboratori e magazzini. La diffusione dell'aria in ambiente può essere diretta, tramite un plenum dotato di speciali alette orientabili, oppure canalizzata. Gli elevati rendimenti, superiori al 90%, e la bassa inerzia termica consentono l'immediato utilizzo del calore prodotto riducendo al minimo i tempi di messa a regime. L'alimentazione potrà essere, indifferentemente, a gasolio od a gas.

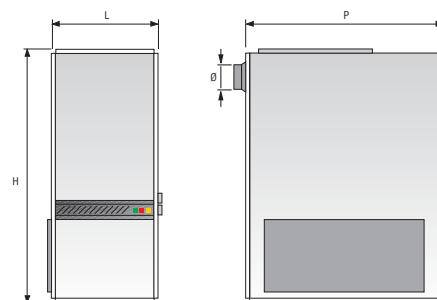
La gamma si compone di due modelli per un campo totale di potenza termica resa da 19,7 a 37,2 kW.

PLUS

- Economie di esercizio assicurate dagli elevati rendimenti (superiori al 90%) e dalla bassa inerzia termica che consente l'immediato utilizzo del calore prodotto riducendo al minimo i tempi di preriscaldamento.
- Funzionamento silenzioso.
- Filtro per la purificazione dell'aria in aspirazione.
- Possibilità di diffusione diretta o canalizzata dell'aria.
- Design curato.
- Camera di combustione in acciaio inox AISI 430.

VANTAGGI

- Semplicità di installazione e manutenzione, grazie all'immediata accessibilità di tutti i componenti interni.
- Possibilità di ottenere tre distinti livelli di funzionamento: adeguando i collegamenti elettrici del ventilatore ed i parametri di combustione del bruciatore si modifica il regime di portata aria e di potenze termiche degli apparecchi.



DATI TECNICI

V	Potenza				Portata aria m³/h	H mm	L mm	P mm	ØS mm	Peso netto kg	Codice n.	Denominazione commerciale	Prezzo Euro	Note
	termica utile kW		termica focolare kW											
	min	max	min	max										
Bruciatore non incluso														
	19,7	29,1	21,9	32,1	2.100	1.395	500	968	150	128	4151502	RB 25	2.503,00	
	32,5	37,2	36,1	41,2	2.850	1.395	600	968	150	132	4151504	RB 32	2.731,00	

ACCESSORI

Destinazione	Codice n.	Denominazione commerciale	Prezzo Euro	Note
RB 25	4155001	Kit plenum	412,00	(1)
RB 32	4155002	Kit plenum	432,00	(1)
RB 25-32	4155050	Griglia laterale	46,00	

(1) Kit plenum di diffusione aria completo di 3 bocchette, 1 pannello di chiusura e di griglia di aspirazione.

ABBINAMENTI

	GASOLIO		GAS
	Gulliver RG 0.3	Gulliver RG 1NR	Gulliver BS 1
RB 25	3735900	3736405	3761112
RB 32	●	●	●

MB PLUS

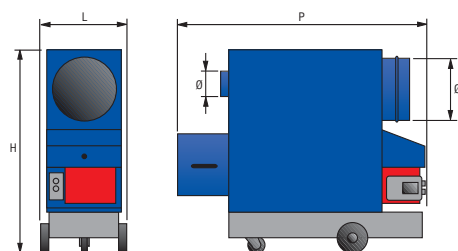
CARRELLATO, COMPLETO DI SERBATOIO COMBUSTIBILE

Il generatore d'aria calda mobile MB 85 PLUS è un apparecchio autonomo, completo di serbatoio del combustibile da 107 litri. Funziona a gasolio ed è adatto per riscaldare aree limitate e specifiche quali esposizioni, circhi, teatri tenda, cantieri dove sia richiesto un riscaldamento specifico e di durata limitata oppure dove siano da fronteggiare situazioni di emergenza.



PLUS

- Fonte di calore mobile ed autonoma.
- Flessibilità d'uso.
- Riscaldamento rapido nei casi di emergenza.
- Camera di combustione in acciaio inox.



DATI TECNICI

termica utile kW	Potenza termica focolare kW	Portata aria m³/h	H mm	L mm	P mm	Ø mm	Ø1 mm	Peso netto kg	Codice n.	Denominazione commerciale	Prezzo Euro	Note
73,9	85	5.000	1245	700	1510	130	500	140	20021417	MB 85 PLUS	2.715,00	(1)(A)

Bruciatore di gasolio non incluso

Nota: Il prezzo è da intendersi senza bruciatore.

(1) Completo di serbatoio per combustibile.

(A) DISPONIBILITÀ DEL MATERIALE PRESSO NOSTRO MAGAZZINO: 15 GG. LAVORATIVI DALLA DATA DI RICEVIMENTO DELL'ORDINE.

ACCESSORI

Destinazione	Codice n.	Denominazione commerciale	Prezzo Euro	Note
MB	4155181	Pannello a 4 imbocchi	87,00	

ABBINAMENTI

MB 85 PLUS	GASOLIO	
		Riello 40 F10



AGRI C PLUS a gasolio, carrellato

AGRI P PLUS a gasolio, pensile

Generatori d'aria calda studiati per installazioni in serre o strutture orto/forovivaistiche.

Assicurano uniformità di temperatura e destratificazione dell'aria grazie al sistema di ventilazione con ventilatore elicoidale ad alta portata e prevalenza. La gamma si articola su modelli mobili carrellati (AGRI C) e pensili fissi (AGRI P), funzionanti in abbinamento con bruciatori a gasolio.

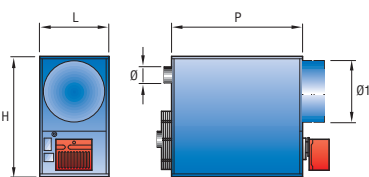
PLUS

- Costi di esercizio ridotti e possibilità di installazione di più apparecchi nello stesso ambiente.
- Bassa inerzia termica e lunga durata grazie agli ottimi materiali costruttivi; acciaio inox per lo scambiatore e lamiera zincata, verniciata per le pannellature esterne.

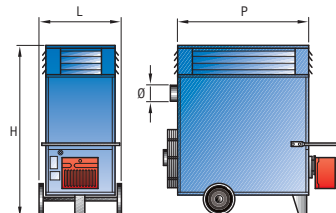
VANTAGGI

- Soluzioni e modelli per ogni esigenza di installazione: carrellato (trasferibile) o pensile (fisso).
- La distribuzione dell'aria può avvenire tramite "plenum" (solo versione carrellata) oppure canalizzata mediante guaina forata in polietilene.
- Installabilità orizzontale e verticale dei modelli pensili.
- Semplicità di installazione.

AGRI P PLUS (PENSILE)



AGRI C PLUS (CARRELLATO)



DATI TECNICI

Potenza termica utile kW	Potenza termica focolare kW	Portata aria m ³ /h	H mm	L mm	P mm	Ø mm	Ø1 mm	Peso netto kg	Codice n.	Denominazione commerciale	Prezzo Euro	Note
AGRI C PLUS - carrellato a gasolio (bruciatore non incluso)												
52,2	60	4.100	1230	650	950	130		96	20021401	AGRI C 60 PLUS	2.185,00	(1) (A)
73,9	85	5.700	1295	700	950	130		114	20021409	AGRI C 85 PLUS	2.720,00	(1) (A)
101,1	116,2	8.300	1450	800	1210	180		168	20021410	AGRI C 116 PLUS	3.385,00	(1) (A)
152,3	175	12.500	1635	900	1470	180		230	20021411	AGRI C 175 PLUS	4.695,00	(2) (A)
AGRI P PLUS - pensile a gasolio (bruciatore non incluso)												
52,2	60	4.100	860	500	950	130	400	92	20021413	AGRI P 60 PLUS	2.100,00	(1) (A)
73,9	85	5.700	925	550	950	130	500	107	20021414	AGRI P 85 PLUS	2.630,00	(1) (A)
101,1	116,2	8.300	1080	650	1210	180	600	160	20021415	AGRI P 116 PLUS	3.190,00	(1) (A)
152,3	175	12.500	1230	750	1470	180	600	220	20021416	AGRI P 175 PLUS	4.520,00	(2) (A)

Nota: Il prezzo è da intendersi senza bruciatore.

(1) Modelli con motore elettrico monofase 230V-50Hz.

(2) Modelli con motore elettrico trifase 400 3N-50 Hz.

(A) DISPONIBILITÀ DEL MATERIALE PRESSO NOSTRO MAGAZZINO: 15 GG. LAVORATIVI DALLA DATA DI RICEVIMENTO DELL'ORDINE.

ACCESSORI

Destinazione	Codice n.	Denominazione commerciale	Prezzo Euro	Note
AGRI C 85 PLUS	4155150	Plenum due vie	227,00	(1)
AGRI C 116 PLUS	4155152	Plenum due vie	268,00	(1)
AGRI C 175 PLUS	4155154	Plenum due vie	323,00	(1)
AGRI P 60 PLUS	4155100	Guaina polietilene ø 400	8,00	(2)
AGRI P 85 PLUS	4155102	Guaina polietilene ø 500	8,00	(2)
AGRI P 116 PLUS - P 175 PLUS	4155104	Guaina polietilene ø 600	9,00	(2)

(1) Il plenum due vie consente la doppia canalizzazione dell' AGRI C PLUS, con l'ausilio della guaina in polietilene da ordinare separatamente:

- plenum due vie AGRI C 85 PLUS - guaina Ø 400
- plenum due vie AGRI C 116 PLUS - guaina Ø 500
- plenum due vie AGRI C 175 PLUS - guaina Ø 600

(2) Listino al metro lineare. Esempio: guaina lunga 20 metri: inserire in ordine quantità = 20 pz.

ABBINAMENTI

	GASOLIO		
	Riello 40 F 5	Riello 40 F 10	Riello 40 F 20
	3451082	3452082	3452782
ACR C 60 PLUS	●		
ACR C 85 PLUS		●	
ACR C 116 PLUS		●	
ACR C 175 PLUS			●
ACR P 60 PLUS	●		
ACR P 85 PLUS		●	
ACR P 116 PLUS		●	
ACR P 175 PLUS			●



I Nuovi ACU, ACU F sono aerotermi ad acqua per il riscaldamento e raffrescamento di ambienti industriali, artigianali, commerciali e sportivi.

I terminali Nuovi **ACU** sono costituiti da batteria in rame a 2 ranghi, per applicazioni standard, ed a 3 ranghi per applicazioni con acqua calda a bassa temperatura.

I terminali Nuovi **ACU F** sono appositamente progettati per il raffrescamento e sono costituiti da batteria in rame a 3 ranghi con bacinella raccogli condensa.

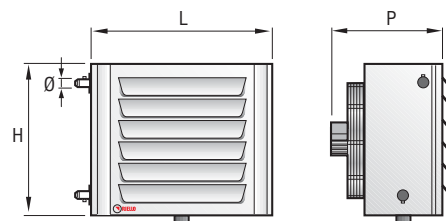
Gli aerotermi sono disponibili nelle versioni monofase (16 mod.) e trifase (6 mod.) con potenze termiche rese da 13 kW fino a 115 kW.

PLUS

- Bassa rumorosità.
- Ingombri contenuti.
- Batteria con attacchi dotati di sfiato.
- Reversibilità attacchi idraulici.
- Possibilità di montaggio anche a soffitto con apposito kit accessorio (solo per modelli NUOVO ACU).
- Ampia dotazione di accessori.
- Doppio ventilatore per i modelli 82T, 83T, 92T, 93T.
- Versione ACU F dotata di bacinella raccogli condensa.

VANTAGGI

- Facilità di installazione e flessibilità di impiego.
- Dotazione di attacchi con sfiati per facilitare la messa in funzione dell'impianto.
- Distribuzione uniforme dell'aria e riduzione del fenomeno della stratificazione del calore.



DATI TECNICI

Potenza (*) termica utile kW	Portata (**) aria m³/h	Motore	n°giri/min (***)	H mm	L mm	P mm	Ø	Peso netto kg	Codice n.	Denominazione commerciale	Prezzo Euro	Note
Aerotermi ad acqua con batteria in rame a due ranghi												
13,2	1.750	monofase	1400-900-700	390	555	370	1"	14	4152421	NUOVO ACU 12M	500,00	
17,7	2.450	monofase	1400-900-700	440	605	396	1"	16	4152423	NUOVO ACU 22M	546,00	
22,0	2.800	monofase	1400-900-700	490	655	402	1"	19	4152425	NUOVO ACU 32M	600,00	
28,3	3.600	monofase	1400-900-700	540	705	402	1"	23	4152427	NUOVO ACU 42M	665,00	
33,0	3.950	monofase	1400-900-700	590	755	402	1"	25	4152429	NUOVO ACU 52M	714,00	
40,5	5.200	monofase	1400-900-700	640	805	402	1"	29	4152431	NUOVO ACU 62M	780,00	
49,2	6.700	trifase	900-700	690	855	460	1"	40	4152413	NUOVO ACU 72T	939,00	(A)
70,1	8.450	trifase	900-700	690	1205	460	1" 1/4	58	4152415	NUOVO ACU 82T	1.419,00	(A)
92,1	12.500	trifase	900-700	690	1405	460	1" 1/4	70	4152417	NUOVO ACU 92T	1.710,00	(A)
Aerotermi ad acqua con batteria in rame a tre ranghi												
17,3	1.550	monofase	1400-900-700	390	555	370	1"	15	4152422	NUOVO ACU 13M	534,00	
23,7	2.300	monofase	1400-900-700	440	605	396	1"	18	4152424	NUOVO ACU 23M	583,00	
28,5	2.550	monofase	1400-900-700	490	655	402	1"	21	4152426	NUOVO ACU 33M	659,00	
37,5	3.400	monofase	1400-900-700	540	705	402	1"	24	4152428	NUOVO ACU 43M	733,00	
44,0	3.850	monofase	1400-900-700	590	755	402	1"	28	4152430	NUOVO ACU 53M	798,00	
54,1	4.900	monofase	1400-900-700	640	805	402	1" 1/4	32	4152432	NUOVO ACU 63M	871,00	
61,2	6.150	trifase	900-700	690	855	460	1" 1/4	43	4152414	NUOVO ACU 73T	1.082,00	(A)
90,5	7.700	trifase	900-700	690	1205	460	1" 1/4	63	4152416	NUOVO ACU 83T	1.662,00	(A)
114,9	11.000	trifase	900-700	690	1405	460	1" 1/4	76	4152418	NUOVO ACU 93T	1.990,00	(A)

(A) DISPONIBILITÀ DEL MATERIALE PRESSO NOSTRO MAGAZZINO: 15 GG. LAVORATIVI DALLA DATA DI RICEVIMENTO DELL'ORDINE.

(*) Dato misurato nelle seguenti condizioni: ΔT acqua 85-70 °C, temperatura aria entrante +15°C, 50% U.R., 1013 mbar, alla massima velocità ventilatore.

(**) Dato misurato alla massima velocità del ventilatore.

(***) La variazione di numero di giri è ottenibile con l'impiego di appositi accessori.

DATI TECNICI

Potenza (*) termica utile kW	Potenza (**) frigorifera kW	Portata aria m³/h	Motore	n°giri/min	H mm	L mm	P mm	Ø	Peso netto kg	Codice n.	Denominazione commerciale	Prezzo Euro	Note
Aerotermi ad acqua con batteria in rame a tre ranghi per raffrescamento													
19,6	10,2	1.520	monofase	900	440	605	396	1"	18	4152501	NUOVO ACU 23 F	674,00	(A)
24,5	12,9	1.900	monofase	900	490	655	402	1"	21	4152502	NUOVO ACU 33 F	757,00	(A)
27,9	15,1	2.000	monofase	900	540	705	402	1"	24	4152503	NUOVO ACU 43 F	849,00	(A)
42,2	21,5	3.150	monofase	900	640	805	402	1" 1/4	32	4152504	NUOVO ACU 63 F	1.089,00	(A)

(A) DISPONIBILITÀ DEL MATERIALE PRESSO NOSTRO MAGAZZINO: 10 GG. LAVORATIVI DALLA DATA DI RICEVIMENTO DELL'ORDINE.

(*) Dato misurato nelle seguenti condizioni: ΔT acqua 85-70 °C, temperatura aria entrante +15°C, 50% U.R., 1013 mbar.

(**) Dato misurato nelle seguenti condizioni: ΔT acqua 7-12 °C, temperatura aria entrante +30°C, 60% U.R., 1013 mbar.

ACCESSORI

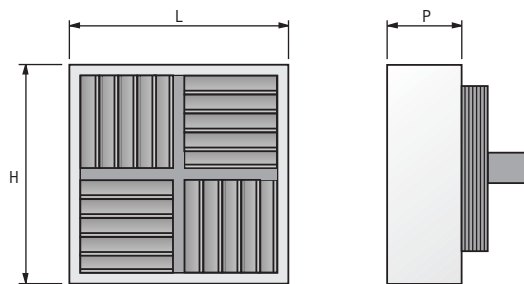
Destinazione	Codice n.	Denominazione commerciale	Prezzo Euro	Note
NUOVO ACU 12M÷52M - 13M÷53M	4155600	Kit regolatore di velocità monofase	144,00	
NUOVO ACU 62M-63M	4155601	Kit regolatore di velocità monofase	180,00	
NUOVO ACU T	4155602	Kit quadro di comando trifase	222,00	
NUOVO ACU T	4155604	Kit commutatore velocità trifase	171,00	
NUOVO ACU - NUOVO ACU F - Tutti i modelli	4155606	Mensole di supporto	80,00	
NUOVO ACU 12M-13M	4155609	Kit installazione soffitto	55,00	
NUOVO ACU 22M-23M	4155611	Kit installazione soffitto	57,00	
NUOVO ACU 32M-33M	4155613	Kit installazione soffitto	60,00	
NUOVO ACU 42M-43M	4155615	Kit installazione soffitto	64,00	
NUOVO ACU 52M-53M	4155617	Kit installazione soffitto	71,00	
NUOVO ACU 62M-63M	4155619	Kit installazione soffitto	75,00	
NUOVO ACU 72T-73T	4155620	Kit installazione soffitto	82,00	
NUOVO ACU 82T-83T	4155622	Kit installazione soffitto	98,00	
NUOVO ACU 92T-93T	4155624	Kit installazione soffitto	110,00	
NUOVO ACU 12M-13M	4155626	Kit deflettori verticali	44,00	
NUOVO ACU 22M-23M-23 F	4155628	Kit deflettori verticali	48,00	
NUOVO ACU 32M-33M-33 F	4155630	Kit deflettori verticali	50,00	
NUOVO ACU 42M-43M-43 F	4155632	Kit deflettori verticali	55,00	
NUOVO ACU 52M-53M	4155634	Kit deflettori verticali	59,00	
NUOVO ACU 62M-63M-63 F	4155636	Kit deflettori verticali	71,00	
NUOVO ACU 72T-73T	4155638	Kit deflettori verticali	77,00	
NUOVO ACU 82T-83T	4155640	Kit deflettori verticali	103,00	
NUOVO ACU 92T-93T	4155642	Kit deflettori verticali	112,00	
NUOVO ACU - NUOVO ACU F - Tutti i modelli	4335106	Termoriello TFM/S	33,00	



Destratificatori progettati per gli ambienti con altezze superiori ai quattro metri, soggette a fenomeni di stratificazione dell'aria. Installati a circa 2/3 dell'altezza totale evitano la formazione di ampi strati d'aria calda nel sottotetto, miscelando efficacemente gli strati d'aria di diversa temperatura. In questo modo viene ridotta sensibilmente la dispersione di calore all'esterno e l'impianto di riscaldamento non è più costretto a un surplus di lavoro per compensare questa dispersione.

PLUS

- Risparmio di combustibile fino al 30% grazie al recupero di calore.
- Possibilità di sfruttare anche il calore prodotto da eventuali impianti tecnologici presenti in ambiente (forni, essiccatoi...) riducendo il fabbisogno termico.
- Diffusore per la distribuzione del flusso d'aria a 360° con alette orientabili singolarmente.
- Diffusione uniforme del calore in tutto l'ambiente senza correnti d'aria moleste.
- Consente di accelerare il ricambio d'aria riducendo la concentrazione di fumi ed odori.
- Completo di termostato con regolazione (10 ÷ 40°C) per l'accensione del destratificatore.
- Grado di protezione elettrica IP 40.



DATI TECNICI

Portata aria m ³ /h	Motore	H mm	L mm	P mm	Peso netto kg	Codice n.	Denominazione commerciale	Prezzo Euro	Note
Destratificatori con diffusore orientabile									
3.500	mono/trifase	555	555	180	20	4152203	ETA 35	662,00	
8.500	mono/trifase	735	735	180	25	4152205	ETA 85	856,00	

Predisposto per funzionamento monofase

