

I Bruciatori policombustibili gasolio/gas

Funzionamento bistadio progressivo o modulante lato gas/bistadio lato gasolio



CODICE	MODELLO	TIPO
20205590	RLS 68/M MX	779T
20205707	RLS 68/M MX	779T
20205592	RLS 120/M MX	780T
20208605	RLS 120/M MX	780T



Istruzioni originali

1	Dichiarazioni	3
2	Informazioni ed avvertenze generali	4
2.1	Informazioni sul manuale di istruzione	4
2.2	Garanzia e responsabilità	5
3	Sicurezza e prevenzione	6
3.1	Premessa	6
3.2	Addestramento del personale	6
4	Descrizione tecnica del bruciatore	7
4.1	Designazione bruciatori	7
4.2	Modelli disponibili	7
4.3	Categorie del bruciatore - Paesi di destinazione	8
4.4	Dati tecnici	8
4.5	Dati elettrici	8
4.6	Dimensioni d'ingombro	9
4.7	Campo di lavoro	10
4.8	Caldaia di prova	10
4.9	Caldaie commerciali	11
4.10	Materiale a corredo	11
4.11	Descrizione bruciatore	12
4.12	Descrizione quadro elettrico	13
4.13	Controllo fiamma (LFL1...)	14
4.14	Servomotore (SQN31...)	15
4.15	Taratura del relè termico	16
4.16	Rotazione motore	16
5	Installazione	17
5.1	Note sulla sicurezza per l'installazione	17
5.2	Movimentazione	17
5.3	Controlli preliminari	17
5.4	Posizione di funzionamento	18
5.5	Predisposizione della caldaia	18
5.6	Fissaggio del bruciatore alla caldaia	19
5.7	Posizione elettrodo	19
5.8	Scelta degli ugelli per il 1° e 2° stadio	20
5.9	Installazione ugello	21
5.10	Regolazione testa di combustione	22
5.11	Alimentazione gasolio	23
5.12	Alimentazione gas	26
5.13	Collegamenti elettrici	29
6	Messa in funzione, taratura e funzionamento del bruciatore	30
6.1	Note sulla sicurezza per la prima messa in funzione	30
6.2	Regolazione servomotore	30
6.3	Regolazioni prima dell'accensione (gasolio)	30
6.4	Avviamento bruciatore (gasolio)	31
6.5	Accensione bruciatore (gasolio)	31
6.6	Regolazione bruciatore (a gasolio)	31
6.7	Regolazioni prima dell'accensione (gas)	32
6.8	Avviamento bruciatore (gas)	32
6.9	Accensione bruciatore (gas)	32

6.10	Regolazione bruciatore (gas).....	33
6.11	Cambio combustibile.....	34
6.12	Regolazione pressostati.....	35
6.13	Sequenza di funzionamento del bruciatore (gas)	37
6.14	Controlli finali (con bruciatore funzionante).....	38
7	Manutenzione	39
7.1	Note sulla sicurezza per la manutenzione	39
7.2	Programma di manutenzione	39
7.3	Apertura bruciatore	42
7.4	Chiusura bruciatore.....	42
8	Inconvenienti - Cause - Rimedi.....	43
8.1	Funzionamento a gasolio.....	44
8.2	Funzionamento a gas	46
A	Appendice - Accessori	48
B	Appendice - Schema quadro elettrico.....	49

1 Dichiarazioni

Dichiarazione di conformità A.R. 8/1/2004 & 17/7/2009 – Belgio

Produttore/Messa in circolazione da: RIELLO S.p.A.
37045 Legnago (VR) Italy
Tel. ++39.0442630111
www.riello.com

Si certifica con la presente che la serie di apparecchi di seguito specificata è conforme al modello del tipo descritto nella dichiarazione di conformità CE, ed è prodotta e messa in circolazione in conformità alle richieste definite nel D.L. dell'8 gennaio 2004 e 17 luglio 2009.

Tipo di prodotto: Bruciatore policombustibile gasolio/gas
Modello: RLS 68/M MX - RLS 120/M MX
Norma applicata: EN 267/676 e A.R. del 8 gennaio 2004 - 17 luglio 2009
Organismo di controllo: Kiwa Cermet Italia S.p.A.
Via Treviso 32-34
I-31020 San Vendemiano (TV)

Valori misurati:		OLIO		GAS	
	RLS 68/M MX	CO max:	12 mg/kWh	CO max:	8 mg/kWh
		NOx max:	110 mg/kWh	NOx max:	70 mg/kWh
	RLS 120/M MX	CO max:	6 mg/kWh	CO max:	7 mg/kWh
		NOx max:	130 mg/kWh	NOx max:	64 mg/kWh

2 Informazioni ed avvertenze generali

2.1 Informazioni sul manuale di istruzione

2.1.1 Introduzione

Il manuale di istruzione dato a corredo del bruciatore:

- costituisce parte integrante ed essenziale del prodotto e non va da esso separato; deve essere quindi conservato con cura per ogni necessaria consultazione e deve accompagnare il bruciatore anche in caso di cessione ad un altro proprietario o utente, oppure in caso di trasferimento su un altro impianto. In caso di danneggiamento o smarrimento deve essere richiesto un altro esemplare al Servizio Tecnico di Assistenza di Zona;
- è stato realizzato per un utilizzo da parte di personale qualificato;
- fornisce importanti indicazioni ed avvertenze sulla sicurezza nell'installazione, la messa in funzione, l'uso e la manutenzione del bruciatore.

Simbologia utilizzata nel manuale

In alcune parti del manuale sono riportati segnali triangolari di PERICOLO. Prestare ad essi molta attenzione, in quanto segnalano una situazione di potenziale pericolo.

2.1.2 Pericoli generici

I pericoli possono essere di 3 livelli, come indicato a seguire.



PERICOLO

Massimo livello di pericolo!
Questo simbolo contraddistingue operazioni che, se non correttamente eseguite, causano gravi lesioni, morte o rischi a lungo termine per la salute.



ATTENZIONE

Questo simbolo contraddistingue operazioni che, se non correttamente eseguite, possono causare gravi lesioni, morte o rischi a lungo termine per la salute.



CAUTELA

Questo simbolo contraddistingue operazioni che, se non correttamente eseguite, possono causare danni alla macchina e/o alla persona.

2.1.3 Altri simboli



PERICOLO

PERICOLO COMPONENTI IN TENSIONE

Questo simbolo contraddistingue operazioni che, se non correttamente eseguite, comportano scosse elettriche con conseguenze mortali.



PERICOLO MATERIALE INFIAMMABILE

Questo simbolo segnala la presenza di sostanze infiammabili.



PERICOLO DI USTIONE

Questo simbolo indica il rischio di ustioni da alte temperature.



PERICOLO SCHIACCIAMENTO ARTI

Questo simbolo fornisce indicazioni di organi in movimento: pericolo di schiacciamento degli arti.



ATTENZIONE ORGANI IN MOVIMENTO

Questo simbolo fornisce indicazioni per evitare l'avvicinamento degli arti ad organi meccanici in movimento; pericolo di schiacciamento.



PERICOLO DI ESPLOSIONE

Questo simbolo fornisce indicazioni di luoghi in cui potrebbero essere presenti atmosfere esplosive. Per atmosfera esplosiva si intende una miscela con l'aria, a condizioni atmosferiche, di sostanze infiammabili allo stato di gas, vapori, nebbie o polveri in cui, dopo l'accensione, la combustione si propaga all'insieme della miscela incombusta.



DISPOSITIVI DI PROTEZIONE INDIVIDUALE

Questi simboli contraddistinguono l'attrezzatura che deve essere indossata e tenuta dall'operatore allo scopo di proteggerlo contro i rischi che minacciano la sicurezza o la salute nello svolgimento della sua attività lavorativa.



OBBLIGO DI MONTARE IL COFANO E TUTTI I DISPOSITIVI DI SICUREZZA E PROTEZIONE

Questo simbolo segnala l'obbligo di rimontare il cofano e tutti i dispositivi di sicurezza e protezione del bruciatore dopo operazioni di manutenzione, pulizia o controllo.



SALVAGUARDIA AMBIENTALE

Questo simbolo fornisce indicazioni per l'utilizzo della macchina nel rispetto dell'ambiente.



INFORMAZIONI IMPORTANTI

Questo simbolo fornisce informazioni importanti da tenere in considerazione.

- Questo simbolo contraddistingue un elenco.

Abbreviazioni utilizzate

Cap.	Capitolo
Fig.	Figura
Pag.	Pagina
Sez.	Sezione
Tab.	Tabella

2.1.4 Consegna dell'impianto e del manuale di istruzione

In occasione della consegna dell'impianto è necessario che:

- Il manuale di istruzione sia consegnato dal fornitore dell'impianto all'utente, con l'avvertenza che esso sia conservato nel locale di installazione del generatore di calore.
- Sul manuale di istruzione siano riportati:
 - il numero di matricola del bruciatore;

.....

- l'indirizzo ed il numero di telefono del Centro di Assistenza più vicino;

.....

- Il fornitore dell'impianto informi accuratamente l'utente circa:
 - l'uso dell'impianto,
 - gli eventuali ulteriori collaudi che dovessero essere necessari prima dell'attivazione dell'impianto,
 - la manutenzione e la necessità di controllare l'impianto almeno una volta all'anno da un incaricato della Ditta Costruttrice o da un altro tecnico specializzato.
 Per garantire un controllo periodico, il costruttore raccomanda la stipulazione di un Contratto di Manutenzione.

2.2 Garanzia e responsabilità

Il costruttore garantisce i suoi prodotti nuovi dalla data dell'installazione secondo le normative vigenti e/o in accordo con il contratto di vendita. Verificare, all'atto della prima messa in funzione, che il bruciatore sia integro e completo.



ATTENZIONE

La mancata osservanza a quanto descritto in questo manuale, la negligenza operativa, una errata installazione e l'esecuzione di modifiche non autorizzate, sono causa di annullamento, da parte del costruttore, della garanzia che essa dà al bruciatore.

In particolare i diritti alla garanzia ed alla responsabilità decadono, in caso di danni a persone e/o cose, qualora i danni stessi siano riconducibili ad una o più delle seguenti cause:

- installazione, messa in funzione, uso e manutenzione del bruciatore non corretti;
- utilizzo improprio, erroneo ed irragionevole del bruciatore;
- intervento di personale non abilitato;
- esecuzione di modifiche non autorizzate all'apparecchio;
- utilizzo del bruciatore con dispositivi di sicurezza difettosi, applicati in maniera scorretta e/o non funzionanti;
- installazione di componenti supplementari non collaudati unitamente al bruciatore;
- alimentazione del bruciatore con combustibili non adatti;
- difetti nell'impianto di alimentazione del combustibile;
- utilizzo del bruciatore anche a seguito del verificarsi di un errore e/o un'anomalia;
- riparazioni e/o revisioni eseguite in maniera scorretta;
- modifica della camera di combustione mediante l'introduzione di inserti che impediscano il regolare sviluppo della fiamma stabilito costruttivamente;
- insufficiente ed inappropriata sorveglianza e cura dei componenti del bruciatore maggiormente soggetti ad usura;
- utilizzo di componenti non originali, siano essi ricambi, kits, accessori ed optional;
- cause di forza maggiore.

Il costruttore, inoltre, declina ogni e qualsiasi responsabilità per la mancata osservanza di quanto riportato nel presente manuale.

3 Sicurezza e prevenzione

3.1 Premessa

I bruciatori sono stati progettati e costruiti in conformità alle norme e direttive vigenti, applicando le regole tecniche di sicurezza conosciute e prevedendo tutte le potenziali situazioni di pericolo.

E' necessario tuttavia tenere in considerazione che l'incauto e maldestro utilizzo dell'apparecchio può causare situazioni di pericolo di morte per l'utente o terzi, nonché danneggiamenti al bruciatore o ad altri beni. La distrazione, la leggerezza e la troppa confidenza sono spesso causa di infortuni; come possono esserlo la stanchezza e la sonnolenza.

E' opportuno tenere in considerazione quanto segue:

- Il bruciatore deve essere destinato solo all'uso per il quale è stato espressamente previsto. Ogni altro uso è da considerarsi improprio e quindi pericoloso.

In particolare:

può essere applicato a caldaie ad acqua, a vapore, ad olio diatermico, e su altre utenze espressamente previste dal costruttore;

il tipo e la pressione del combustibile, la tensione e frequenza della corrente elettrica di alimentazione, le portate minime e mas-

sime alle quali il bruciatore è regolato, la pressurizzazione della camera di combustione, le dimensioni della camera di combustione, la temperatura ambiente, devono essere entro i valori indicati nel manuale d'istruzione.

- Non è consentito modificare il bruciatore per alterarne le prestazioni e le destinazioni.
- L'utilizzo del bruciatore deve avvenire in condizioni di sicurezza tecnica ineccepibili. Eventuali disturbi che possano compromettere la sicurezza devono essere eliminati tempestivamente.
- Non è consentito aprire o manomettere i componenti del bruciatore, ad esclusione delle sole parti previste nella manutenzione.
- Sono sostituibili esclusivamente le parti previste dal costruttore.



ATTENZIONE

Il produttore garantisce la sicurezza del buon funzionamento solo se tutti i componenti del bruciatore sono integri e correttamente posizionati.

3.2 Addestramento del personale

L'utente è la persona, o l'ente o la società, che ha acquistato la macchina e che intende usarla per gli usi concepiti allo scopo. Sua è la responsabilità della macchina e dell'addestramento di quanti vi operano intorno.

L'utente:

- si impegna ad affidare la macchina esclusivamente a personale qualificato ed addestrato allo scopo;
- si impegna ad informare il proprio personale in modo adeguato sull'applicazione e osservanza delle prescrizioni di sicurezza. A tal fine egli si impegna affinché chiunque per la propria mansione conosca le istruzioni per l'uso e le prescrizioni di sicurezza;
- Il personale deve attenersi a tutte le indicazioni di pericolo e cautela segnalate sulla macchina.
- Il personale non deve eseguire di propria iniziativa operazioni o interventi che non siano di sua competenza.
- Il personale ha l'obbligo di segnalare al proprio superiore ogni problema o situazione pericolosa che si dovesse creare.
- Il montaggio di pezzi di altre marche o eventuali modifiche possono variare le caratteristiche della macchina e quindi pregiudicarne la sicurezza operativa. La Ditta Costruttrice pertanto declina ogni e qualsiasi responsabilità per tutti i danni che dovessero insorgere a causa dell'utilizzo di pezzi non originali.

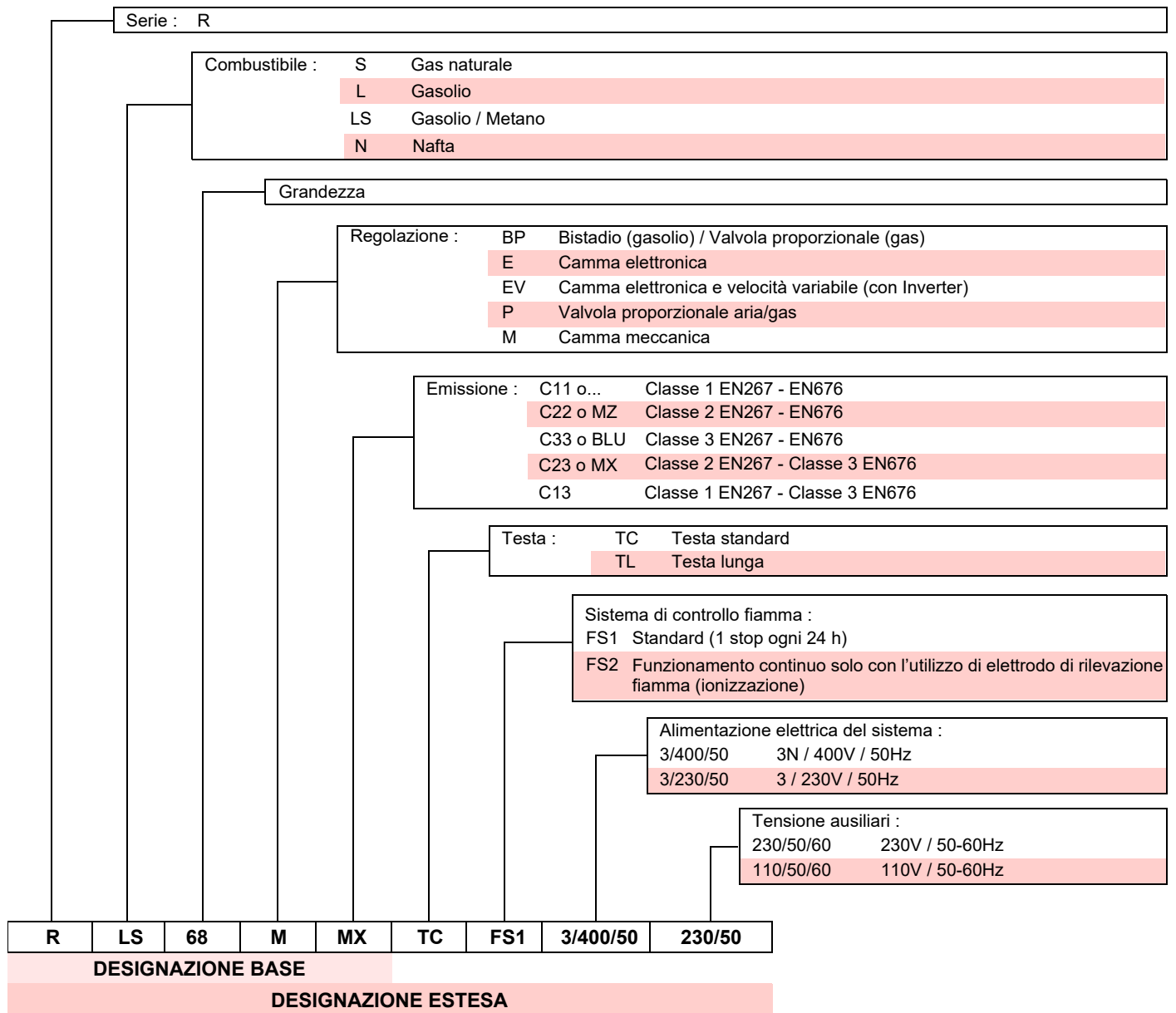
Inoltre:



- è tenuto a prendere tutte le misure necessarie per evitare che persone non autorizzate abbiano accesso alla macchina;
- deve informare la Ditta Costruttrice nel caso in cui riscontrasse difetti o malfunzionamenti dei sistemi antinfortunistici, nonché ogni situazione di presunto pericolo;
- il personale deve usare sempre i mezzi di protezione individuale previsti dalla legislazione e seguire quanto riportato nel presente manuale.

4 Descrizione tecnica del bruciatore

4.1 Designazione bruciatori



4.2 Modelli disponibili

Designazione	Tensione	Avviamento	Codice
RLS 68/M MX TC FS1	3/400/50	Diretto	20205590
RLS 68/M MX TL FS1	3/400/50	Diretto	20205707
RLS 120/M MX TC FS1	3/400/50	Diretto	20205592
RLS 120/M MX TL FS1	3/400/50	Diretto	20208605

Tab. A

4.3 Categorie del bruciatore - Paesi di destinazione

Paese di destinazione	Categoria gas
SE - FI - AT - GR - DK - ES - GB - IT - IE - PT - IS - CH - NO	I _{2H}
DE	I _{2ELL}
NL	I _{2L} - I _{2E} - I ₂ (43,46 ÷ 45,3 MJ/m ³ (0°C))
FR	I _{2Er}
BE	I _{2E(R)B}
LU - PL	I _{2E}

Tab. B

4.4 Dati tecnici

Modello		RLS 68/M MX		RLS 120/M MX	
Potenza ⁽¹⁾	2° stadio	kW	350 - 860	600 - 1200	
Portata ⁽¹⁾	min - max	kg/h	30 - 73	50 - 101	
	1° stadio	kW	200	300	
	min	kg/h	17	25	
Combustibili		Gasolio, viscosità max. a 20 °C: 6 mm ² /s (1,5 °E - 6 cSt) Gas naturale: G20 (metano) - G25			
Funzionamento		<ul style="list-style-type: none"> - Intermittente FS1 (min. 1 arresto in 24 ore) / Continuo FS2 - Olio: bistadio (alta e bassa fiamma) e monostadio (tutto - niente) - Gas: due stadi progressivi o modulante con kit (vedi ACCESSORI) 			
Ugelli		numero	2		
Impiego standard		Caldaie: ad acqua, a vapore, ad olio diatermico			
Temperatura ambiente		°C	0 - 40		
Temperatura aria comburente		°C max	60		
Pompa	portata (a 20 bar)	kg/h	220		
	campo di pressione	bar	10 - 20		
	temperatura combustibile	°C max	60		
Rumorosità ⁽²⁾	Pressione sonora	dB(A)	76	79	
	Potenza sonora		87	90	
Peso		kg	115	120	
CE		CE-0476DQ3601			

Tab. C

⁽¹⁾ Condizioni di riferimento: Temperatura ambiente 20°C - Temperatura gas 15°C - Pressione barometrica 1013 mbar - Altitudine 0 m s.l.m.

⁽²⁾ Pressione sonora misurata nel laboratorio combustione del costruttore, con bruciatore funzionante su caldaia di prova, alla potenza massima. La Potenza sonora è misurata col metodo "Free Field", previsto dalla Norma EN 15036, e secondo una accuratezza di misura "Accuracy: Category 3", come descritto dalla Norma EN ISO 3746.

4.5 Dati elettrici

Modello		RLS 68/M MX		RLS 120/M MX	
Alimentazione elettrica principale		3 ~ 230-400V - 50Hz +/-10%			
Alimentazione elettrica circuito ausiliario		1N ~ 230V - 50Hz			
Max. potenza elettrica assorbita	W	2900	3700		
Grado di protezione		IP 44			

Tab. D

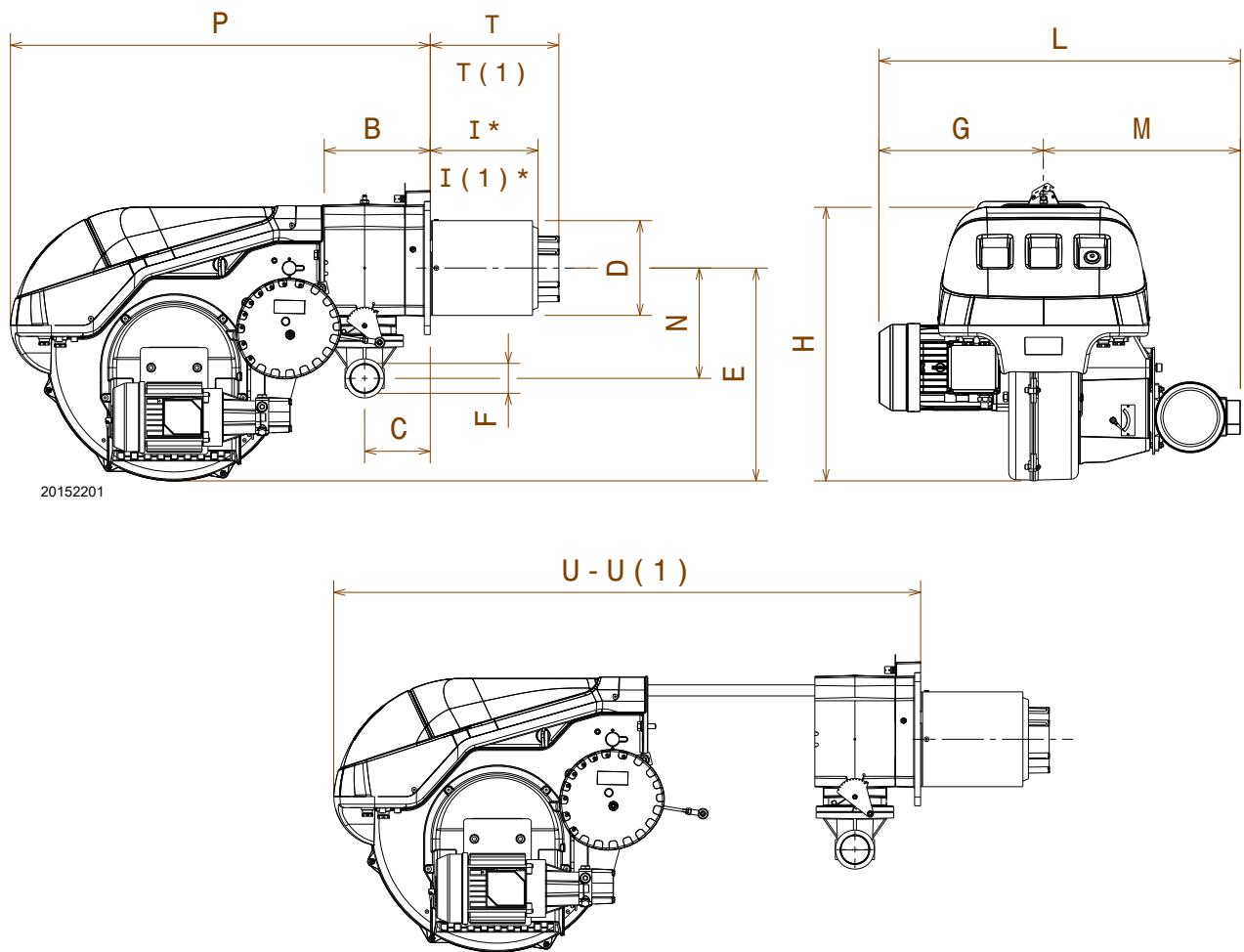
4.6 Dimensioni d'ingombro

L'ingombro del bruciatore è riportato in Fig. 1.

Tener presente che per ispezionare la testa di combustione il bruciatore deve essere aperto ruotando la parte posteriore sulla cerniera.

L'ingombro del bruciatore aperto è indicato dalle quote L e R.

La quota I è di riferimento per lo spessore del refrattario della porta caldaia.



20152201

Fig. 1

mm	B	C	D	E	F	G	H	I* - I (1)	L	M	N	P	T - T (1)	U - U (1)
RLS 68/M MX	214	134	189	430	2"	296	555	200-335	691	395	221	840	260-395	1161-1300
RLS 120/M MX	214	134	189	430	2"	338	555	200-335	733	395	221	840	260-395	1161-1300

Tab. E

(*) Boccaglio: corto-lungo

4.7 Campo di lavoro

La potenza del bruciatore varia in funzionamento tra:

- **Potenza massima**
- **Potenza minima** non deve essere inferiore al limite minimo del diagramma

RLS 68/M MX = 200 kW
 RLS 120/M MX = 300 kW



Il campo di lavoro (Fig. 2) è stato ricavato alla temperatura ambiente di 20 °C, alla pressione barometrica di 1013 mbar (circa 0 m s.l.m.) e con la testa di combustione regolata come indicato a pag. 22.

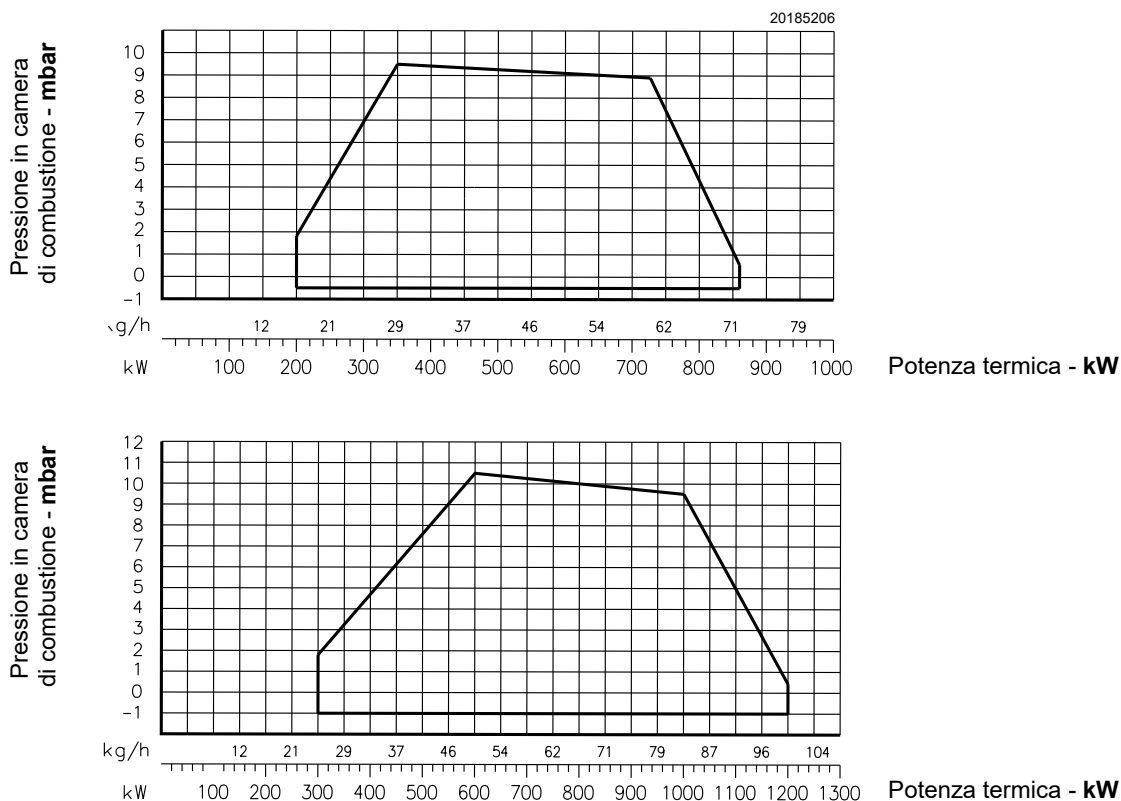


Fig. 2

4.8 Caldaia di prova

I campi di lavoro sono stati ricavati in speciali caldaie di prova, secondo la norma EN 676.

Riportiamo in (Fig. 3) diametro e lunghezza della camera di combustione di prova.

Esempio:

Potenza 650 kW - diametro 60 cm
 lunghezza 2 m

RAPPORTO DI MODULAZIONE

Il rapporto di modulazione, ricavato in caldaie di prova secondo la norma (EN 676 per gas, EN 267 per gasolio), è di

- 3 : 1 (gas);
- 2 : 1 (gasolio).

In caso di funzionamento a gas è possibile utilizzare il bruciatore con un diverso rapporto di modulazione a seconda dell'applicazione; per ulteriori informazioni consultare il costruttore.

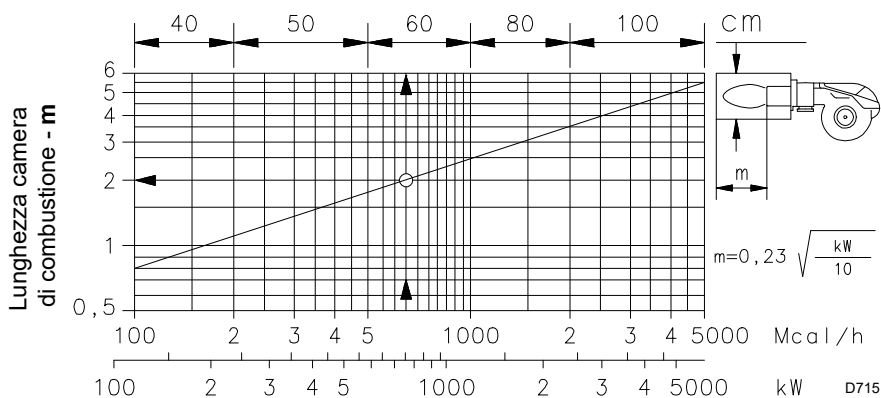


Fig. 3

4.9 Caldaie commerciali

I bruciatori sono adatti per funzionare sia su caldaie ad inversione di fiamma (*), sia su caldaie con camera di combustione a deflusso dal fondo (tre giri di fumo) sulle quali si ottengono i migliori risultati di basse emissioni di NO_x.

Lo spessore massimo del portello anteriore della caldaia non deve superare 250 mm (Fig. 4).

L'abbinamento è assicurato quando la caldaia è omologata CE; per caldaie o forni con camere di combustione di dimensioni molto diverse da quelle riportate dal diagramma (Fig. 3) sono consigliate verifiche preliminari.

(*) Per caldaie ad inversione di fiamma è disponibile un kit per ridurre il CO, se necessario.

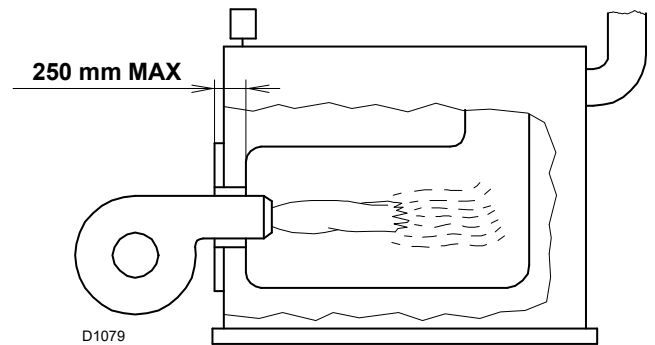


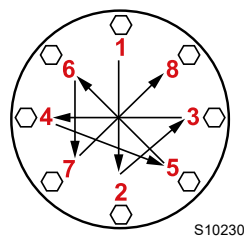
Fig. 4

4.10 Materiale a corredo

Flangia per rampa gas	N. 1
Guarnizione per flangia	N. 1
Viti M10x35 per fissare la flangia gas	N. 4
Schermo termico	N. 1
Viti M12x35 per fissare la flangia del bruciatore alla caldaia	N. 4
Tubi flessibili	N. 2
Raccordi per tubi flessibili	N. 2
Guarnizioni	N. 2
Istruzioni	N. 1
Catalogo ricambi	N. 1



Si consiglia di stringere le viti della flangia gas con coppia di serraggio a **30 Nm ±10%**.



Serrare i dadi gradualmente (prima al 30%, poi al 60% fino al 100%) secondo lo schema a croce indicato in figura.

S10230

4.11 Descrizione bruciatore

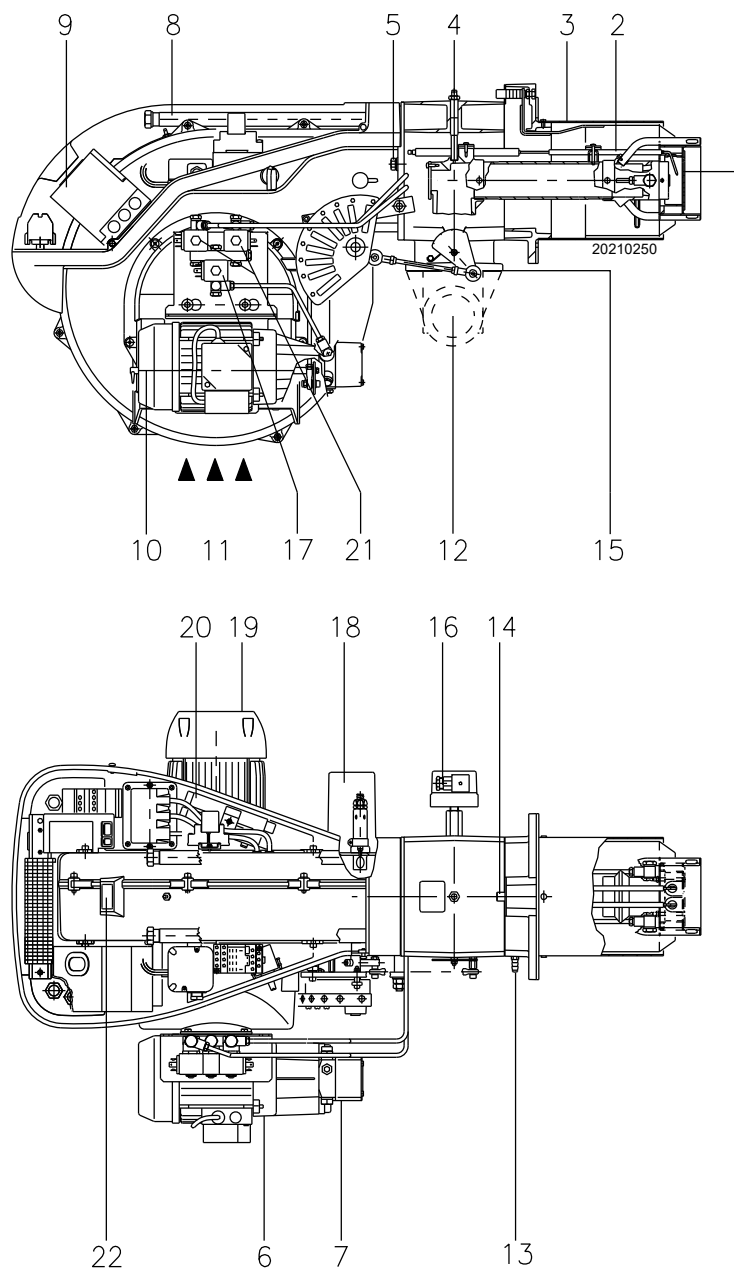


Fig. 5

- | | |
|---|--|
| <ul style="list-style-type: none"> 1 Disco di stabilità fiamma 2 Elettrodi di accensione 3 Testa di combustione 4 Presa di pressione gas e vite fissa testa 5 Viti per il fissaggio ventilatore al manicotto 6 Motore pompa 7 Pompa 8 Guide per apertura bruciatore ed ispezione alla testa di combustione 9 Controllo fiamma con avvisatore luminoso di blocco e pulsante di sblocco 10 Serranda aria 11 Ingresso aria nel ventilatore 12 Condotto arrivo gas 13 Presa di pressione aria 14 Vite per regolazione testa di combustione 15 Manicotto con flangia per il fissaggio alla caldaia e farfalla gas 16 Pressostato gas di massima 17 Valvola di sicurezza | <ul style="list-style-type: none"> 18 Servomotore, comanda la farfalla del gas e, tramite una camma a profilo variabile, la serranda dell'aria. Durante la sosta del bruciatore la serranda dell'aria è completamente chiusa per ridurre al minimo le dispersioni termiche della caldaia dovute al tiraggio del camino che richiama l'aria dalla bocca di aspirazione del ventilatore. 19 Motore ventilatore 20 Prolungha per guide (8) 21 Valvole di 1° e 2° stadio 22 Visore fiamma |
|---|--|

4.12 Descrizione quadro elettrico

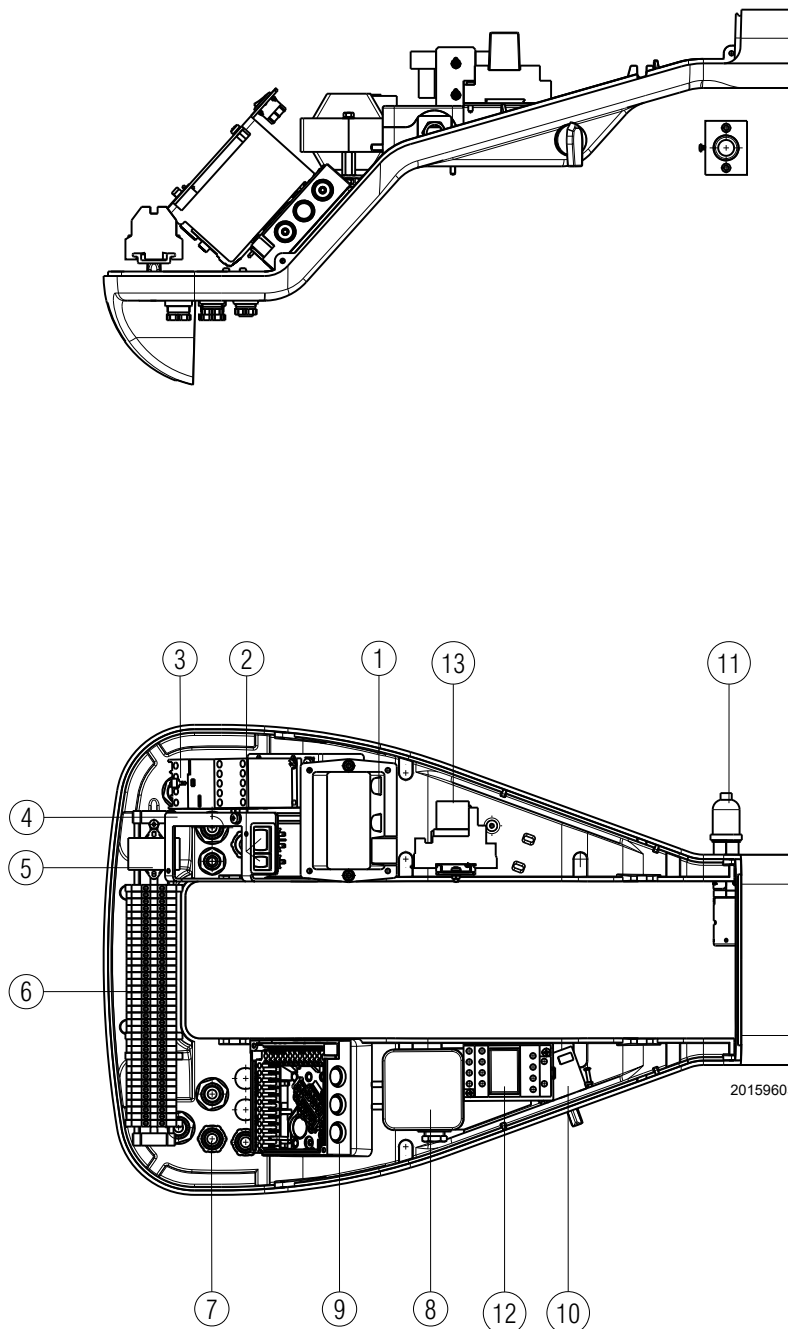


Fig. 6

- 1 Trasformatore di accensione
- 2 Un interruttore per:
funzionamento automatico-manuale-spento
Un pulsante per:
aumento - diminuzione potenza
- 3 Contattore motore e relè termico con pulsante di sblocco
- 4 Staffa per l'applicazione del kit RWF
- 5 Filtro contro radio disturbi
- 6 Morsettiera per il collegamento elettrico
- 7 Passacavi per collegamenti esterni a cura dell'installatore
- 8 Pressostato aria (tipo differenziale)
- 9 Zoccolo controllo fiamma
- 10 Commutatore olio - gas
- 11 Sensore fiamma
- 12 Relè
- 13 Relè

**C'è una possibilità di blocco del bruciatore:
BLOCCO CONTROLLO FIAMMA**

L'accensione del pulsante del controllo fiamma 9)(Fig. 5 a pag. 12) avverte che il bruciatore è in blocco. Per sbloccare premere il pulsante.

4.13 Controllo fiamma (LFL1...)

Note importanti



ATTENZIONE

Per evitare infortuni, danni materiali o ambientali, attenersi alle seguenti prescrizioni!

Il controllo fiamma LFL1... è un dispositivo di sicurezza! Evitare di aprirla, modificarla o forzarne il funzionamento. Riello S.p.A. non si assume alcuna responsabilità per eventuali danni dovuti a interventi non autorizzati!

- Tutti gli interventi (operazioni di montaggio, installazione e assistenza, ecc.) devono essere realizzati da personale qualificato.
- Prima di effettuare modifiche al cablaggio nella zona di collegamento del controllo fiamma LFL1..., isolare completamente l'impianto dall'alimentazione di rete (separazione onnipolare).
- La protezione contro i rischi di folgorazione sul controllo fiamma e su tutti i componenti elettrici collegati si ottiene mediante un corretto montaggio.
- Prima di ogni intervento (operazioni di montaggio, installazione e assistenza, ecc.), verificare che il cablaggio sia in ordine e che i parametri siano correttamente impostati, quindi effettuare i controlli di sicurezza.
- Cadute e impatti possono influire negativamente sulle funzioni di sicurezza. In tal caso, il controllo fiamma non deve essere messa in funzione, anche se non presenta danni evidenti.
- **Non premere il pulsante di sblocco o il pulsante di sblocco remoto del controllo fiamma per più di 10 secondi in quanto si danneggia il relè interno.**

Per la sicurezza e l'affidabilità, attenersi anche alle seguenti istruzioni:

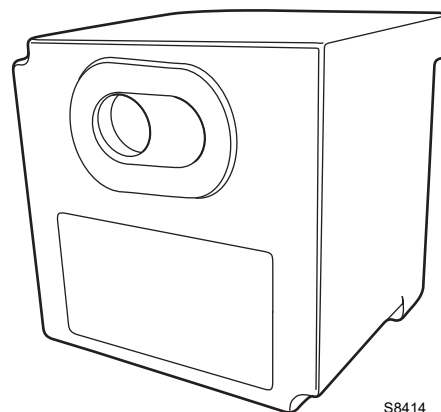
- evitare condizioni che possano favorire la formazione di condensa e di umidità. In caso contrario, prima di riaccendere, verificare che il controllo fiamma sia completamente e perfettamente asciutto!
- Evitare l'accumulo di cariche elettrostatiche che, al contatto, possono danneggiare i componenti elettronici del controllo fiamma.

Uso

Il controllo fiamma LFL1... è un sistema di controllo e supervisione di bruciatori ad aria soffiata di media e grande capacità, per il funzionamento intermittente (almeno uno spegnimento controllato ogni 24 ore).

Note di installazione

- Verificare che il collegamenti elettrici, all'interno della caldaia siano conformi alle normative di sicurezza nazionali e locali.
- Non confondere i conduttori in tensione e quelli neutri.
- Verificare che i fili giuntati non possano venire a contatto con i morsetti adiacenti. Utilizzare terminali adeguati.
- Disporre i cavi di accensione ad alta tensione separatamente, alla maggiore distanza possibile dal controllo fiamma e dagli altri cavi.
- Durante il cablaggio dell'unità, fare in modo che i cavi della tensione di rete AC 230 V seguano un percorso separato da quello dei cavi a bassissima tensione, per evitare rischi di folgorazione.



S8414

Fig. 7

Collegamento elettrico del rilevatore fiamma

È importante che la trasmissione dei segnali sia praticamente esente da disturbi e perdite:

- Separare sempre i cavi del rilevatore dagli altri cavi:
 - La reattanza capacitiva della linea riduce la grandezza del segnale di fiamma.
 - Utilizzare un cavo a parte.
- Rispettare le lunghezze ammesse per i cavi.
- La sonda di ionizzazione non è protetta contro i rischi di folgorazione. La sonda di ionizzazione collegata alla rete elettrica deve essere protetta contro il contatto accidentale.
- Posizionare l'elettrodo di accensione e la sonda di ionizzazione in modo che la scintilla di accensione non possa formare un arco sulla sonda (rischio di sovraccarico elettrico).

Dati tecnici

Tensione di rete	AC 230 V -15 % / +10 %
Frequenza di rete	50 / 60 Hz ±6 %
Fusibile (interno)	T6.3H250V
Fusibile primario (esterno)	max. 10 A
Peso	circa 1 kg
Assorbimento di potenza	circa AC 3.5 VA
Grado di protezione	IP40
Classe di sicurezza	II
Corrente di ingresso al terminale 1	max. 5 A continuamente (picchi di 20 A / 20 ms)
Carico sui terminali di controllo	max. 4 A continuamente (picchi 20 A / 20 ms)
Condizioni ambientali	
Funzionamento	DIN EN 60721-3-1
Condizioni climatiche	Classe 1K3
Condizioni meccaniche	Classe 1M2
Campo di temperatura	-20...+60 °C
Umidità	< 95% UR

Tab. F

4.14 Servomotore (SQN31...)

Note importanti



ATTENZIONE

Per evitare infortuni, danni materiali o ambientali, è opportuno attenersi alle seguenti prescrizioni!

Evitare di aprire, modificare o forzare gli attuatori.

- Tutti gli interventi (operazioni di montaggio, installazione e assistenza, ecc.) devono essere realizzati da personale qualificato.
- Prima di effettuare modifiche al cablaggio nella zona di collegamento del servomotore, isolare completamente il dispositivo di controllo del bruciatore dall'alimentazione di rete (separazione omipolare).
- Per evitare rischi di folgorazione, proteggere adeguatamente i morsetti di collegamento e fissare correttamente la mantelatura.
- Verificare che il cablaggio sia in ordine.
- Cadute e impatti possono influire negativamente sulle funzioni di sicurezza. In tal caso, il servomotore non deve essere messa in funzione, anche se non presenta danni evidenti.

Note di montaggio

- Verificare il rispetto delle norme di sicurezza nazionali applicabili.
- Durante il montaggio del servomotore e del collegamento serranda, gli ingranaggi possono essere disinnestati tramite una leva, permettendo all'albero motore di essere facilmente regolato in entrambe le direzioni di rotazione.



20160309

Fig. 8

Dati tecnici

Tensione di esercizio	AC 220...240 V - 15 % / +10 % AC 100...110 V - 15 % / +10 %
Frequenza di rete	50...60 Hz ± 6%
Capacità di commutazione di interruttori di finecorsa e ausiliari	10 (3) A, AC 24...250 V
Posizionamento angolare	fino a 160 ° (fondo scala)
Posizione di montaggio	facoltativa
Grado di protezione	IP 54, DIN 40050
Classe di sicurezza	I
Peso	0,8 kg circa
Motore attuatore	motore sincrono
Assorbimento di potenza	6,5 VA
Condizioni ambientali:	
Funzionamento	DIN EN 60 721-3-1
Condizioni climatiche	Classe 1K2
Condizioni meccaniche	Classe 1M2
Campo di temperatura	-20...+60 °C
Umidità	< 95% UR

Tab. G

4.15 Taratura del relè termico

Il relè termico (Fig. 9) serve ad evitare il danneggiamento del motore per un forte aumento dell'assorbimento o alla mancanza di una fase.

Per la taratura 2), fare riferimento alla tabella riportata nello schema elettrico (collegamenti elettrici a cura dell'installatore).

Per sbloccare, in caso di intervento del relè termico, premere il pulsante "RESET" 1). Il pulsante di "STOP" 3) apre il contatto NC (95-96) e arresta il motore. Inserendo un cacciavite nella finestra "TEST/TRIP" 4) e spostandolo nel senso della freccia (verso destra), si effettua il test del relè termico.

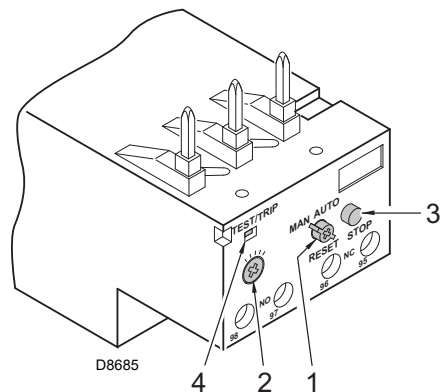


Fig. 9



Il riarmo automatico può essere pericoloso. Questa operazione non è prevista nel funzionamento del bruciatore.

4.16 Rotazione motore

Nel momento in cui il bruciatore si avvia, posizionarsi di fronte alla ventola di raffreddamento del motore ventilatore e verificare che questa ruoti in senso antiorario (Fig. 10).

Se così non fosse:

- mettere l'interruttore del bruciatore in posizione "0" (spento) ed attendere che il controllo fiamma esegua la fase di spegnimento.



Togliere l'alimentazione elettrica al bruciatore, agendo sull'interruttore generale dell'impianto.

- Invertire le fasi sull'alimentazione motore trifase.

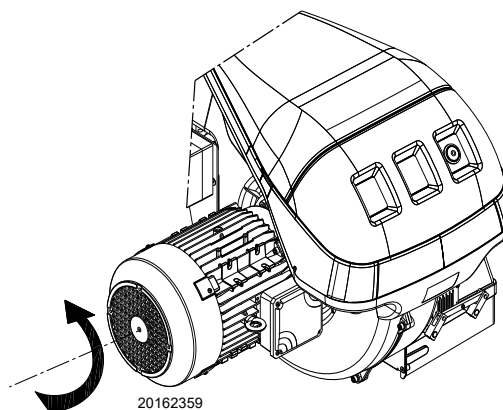


Fig. 10

5.4 Posizione di funzionamento



ATTENZIONE

- Il bruciatore è predisposto esclusivamente per il funzionamento nelle posizioni **1, 2, 3 e 4** (Fig. 12).
- L'installazione **1** è da preferire in quanto è l'unica che consente la manutenzione come descritto di seguito in questo manuale.
- Le installazioni **2, 3 e 4** consentono il funzionamento ma rendono meno agibili le operazioni di manutenzione e di ispezione della testa di combustione.



PERICOLO

- Ogni altro posizionamento è da ritenersi compromissorio per il buon funzionamento dell'apparecchio.
- L'installazione **5** è vietata per motivi di sicurezza.

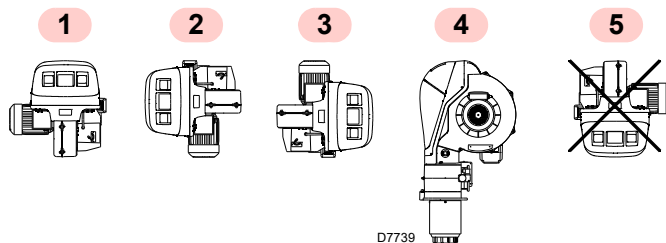


Fig. 12

5.5 Predisposizione della caldaia

5.5.1 Foratura della piastra caldaia

Forare la piastra di chiusura della camera di combustione come in Fig. 13.

La posizione dei fori filettati può essere tracciata utilizzando lo schermo termico a corredo del bruciatore.

mm	D1	DF	Ø
RLS 68/M MX	195	275 - 325	M 12
RLS 120/M MX	195	275 - 325	M 12

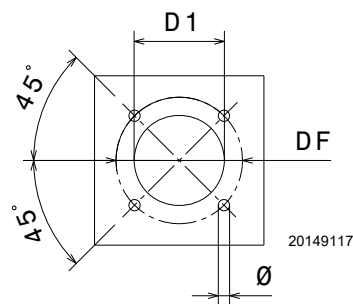


Fig. 13

5.5.2 Lunghezza boccaglio

La lunghezza del boccaglio va scelta secondo le indicazioni del costruttore della caldaia e, in ogni caso, deve essere maggiore dello spessore della porta della caldaia, completa di refrattario.

RLS 68-120/M MX	A
Standard	260
Allungato	395

Per le caldaie con giro dei fumi anteriore 15)(Fig. 14 a pag. 19), o con camera ad inversione di fiamma, eseguire una protezione in materiale refrattario 13), tra refrattario caldaia 14) e boccaglio 12).

La protezione deve consentire al boccaglio di essere estratto.

Per le caldaie con il frontale raffreddato ad acqua non è necessario il rivestimento refrattario 13)-14)(Fig. 14 a pag. 19), se non vi è espressa richiesta del costruttore della caldaia.

5.6 Fissaggio del bruciatore alla caldaia

Predisporre un adeguato sistema di sollevamento.

Separare la testa di combustione dal resto del bruciatore, Fig. 14:

- scollegare i tubi del gasolio svitando i due raccordi (6).
- Sganciare lo snodo (7) dal settore graduato (8).
- Allentare le 4 viti (3) e togliere il cofano (1).
- Togliere le viti (2) dalle due guide (5).
- Togliere le due viti (4) ed arretrare il bruciatore sulle guide (5) per circa 100 mm.

- Disinserire i cavi degli elettrodi e quindi sfilare del tutto il bruciatore dalle guide. Fissare il manicotto con flangia (11)(Fig. 14) alla piastra della caldaia interponendo lo schermo isolante (9)(Fig. 14) dato a corredo.

Utilizzare le 4 viti pure date a corredo dopo averne protetto la filettatura con prodotti antigrippanti.



ATTENZIONE

La tenuta bruciatore-caldaia deve essere ermetica.

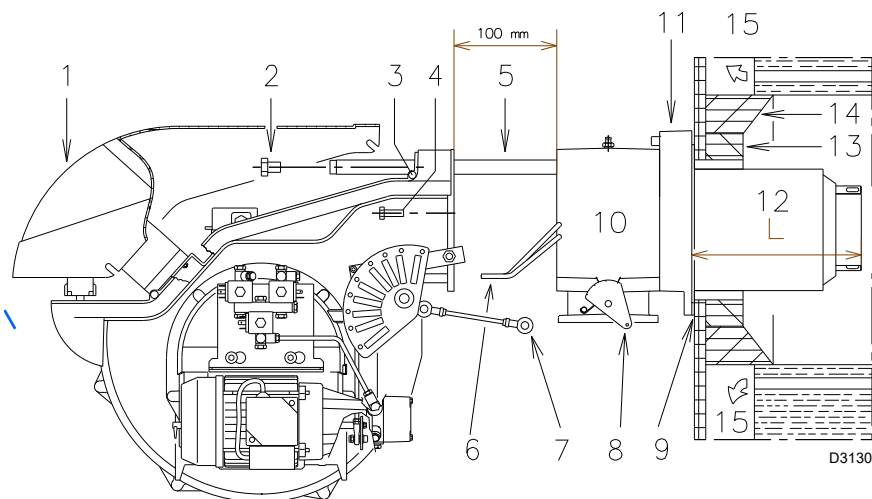


Fig. 14

5.7 Posizione elettrodo



ATTENZIONE

Posizionare l'elettrodo di accensione rispettando le dimensioni indicate in Fig. 15.

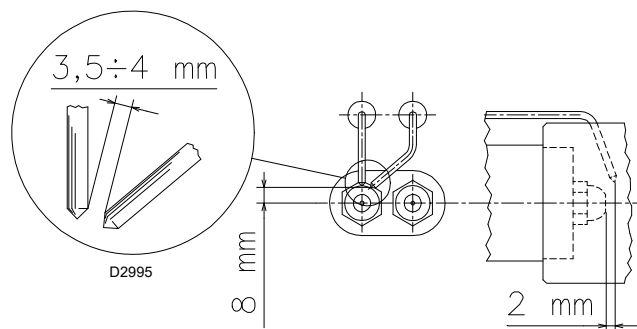


Fig. 15

5.8 Scelta degli ugelli per il 1° e 2° stadio

Entrambi gli ugelli vanno scelti tra quelli indicati nella Tab. H.

Il primo ugello determina la portata del bruciatore in 1° stadio.

Il secondo ugello funziona assieme al primo ed entrambi determinano la portata del bruciatore in 2° stadio.

Le portate del 1° e del 2° stadio devono essere comprese tra i valori indicati in Tab. C.

Utilizzare ugelli con angolo di polverizzazione 60° alla pressione consigliata di 12 bar.

Generalmente i due ugelli sono di eguale portata ma l'ugello del 1° stadio può avere una portata inferiore al 50% della portata totale, quando si desidera ridurre il picco di contropressione al momento dell'accensione (il bruciatore consente buoni valori di combustione anche con rapporti 40 - 100% tra 1° e 2° stadio).

Esempio:

Potenza caldaia = 900 kW - rendimento 90%

Potenza richiesta al bruciatore = $900 : 0,9 = 1000$ kW;

$1000 : 2 = 500$ kW per ugello

occorrono 2 ugelli uguali, 60°, 12 bar:

- 1° = 10 GPH
- 2° = 10 GPH

oppure due ugelli differenti:

- 1° = 12 GPH
- 2° = 8 GPH

GPH	kg/h			kW 12 bar
	10 bar	12 bar	14 bar	
5,00	19,2	21,2	23,1	251,4
5,50	21,1	23,3	25,4	276,3
6,00	23,1	25,5	27,7	302,4
6,50	25,0	27,6	30,0	327,3
7,00	26,9	29,7	32,3	352,3
7,50	28,8	31,8	34,6	377,2
8,00	30,8	33,9	36,9	402,1
8,30	31,9	35,2	38,3	417,5
8,50	32,7	36,1	39,2	428,2
9,00	34,6	38,2	41,5	453,1
9,50	36,5	40,3	43,8	478,0
10,0	38,4	42,4	46,1	502,9
10,5	40,4	44,6	48,4	529,0
11,0	42,3	46,7	50,7	553,9
12,0	46,1	50,9	55,3	603,7
12,3	47,3	52,2	56,7	619,1
13,0	50,0	55,1	59,9	653,5
13,8	53,1	58,5	63,3	693,8
14,0	53,8	59,4	64,5	704,5
15,0	57,7	63,6	69,2	754,3
15,3	58,8	64,9	70,5	769,7
16,0	61,5	67,9	73,8	805,3
17,0	65,4	72,1	78,4	855,1
17,5	67,3	74,2	80,7	880,0
18,0	69,2	76,4	83,0	906,1
19,0	73,0	80,6	87,6	956,0
19,5	75,0	82,7	89,9	980,9
20,0	76,9	84,8	92,2	1005,8
21,5	82,7	91,2	99,1	1081,7
22,0	84,6	93,3	101,4	1106,6
22,5	86,5	95,5	103,7	1132,6
23,0	88,4	97,6	106,0	1157,5
23,5	90,4	99,7	108,3	1182,4
24,0	92,2	101,8	110,6	1207,3

Tab. H

5.9 Installazione ugello

Il bruciatore è conforme alle richieste di emissione previste dalla norma EN 267. Per garantire la costanza delle emissioni è necessario utilizzare ugelli consigliati e/o alternativi indicati da Riello nelle istruzioni ed avvertenze.



Si consiglia di sostituire annualmente l'ugello durante la manutenzione periodica.



L'utilizzo di ugelli differenti da quelli prescritti da Riello S.p.A. e la non corretta manutenzione periodica può comportare il mancato rispetto dei limiti di emissione previsti dalle normative vigenti ed in casi estremi il potenziale rischio di danni a cose o persone.

E' inteso che tali danni causati dal mancato rispetto delle prescrizioni contenute nel presente manuale, non saranno in alcun modo imputabili alla Società produttrice.

Togliere la vite 1)(Fig. 16) ed estrarre la parte interna 2)(Fig. 16). Montare i due ugelli con la chiave a tubo 1)(Fig. 17) (da 16 mm), dopo aver tolto i tappi in plastica 2)(Fig. 17), passando dall'apertura centrale del disco di stabilità fiamma oppure allentare le viti 1)(Fig. 18), togliere il disco 2)(Fig. 18) e sostituire gli ugelli con la chiave 3)(Fig. 18).

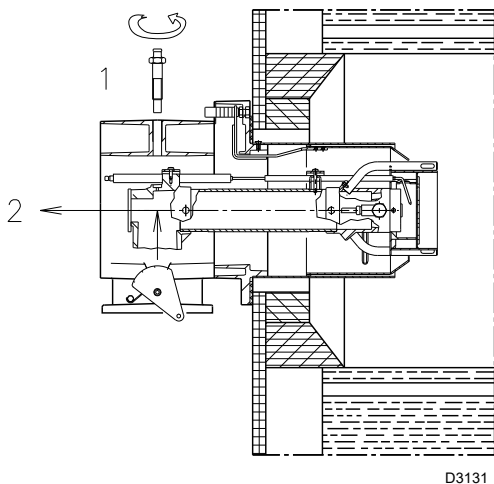


Fig. 16

Non usare prodotti per la tenuta: guarnizioni, nastro o sigillanti. Fare attenzione di non ammaccare o incidere la sede di tenuta dell'ugello. Il serraggio dell'ugello deve essere energico ma senza raggiungere lo sforzo massimo consentito dalla chiave.

L'ugello per il 1° stadio di funzionamento è quello sottostante gli elettrodi di accensione, Fig. 15.

Controllare che gli elettrodi siano posizionati come in Fig. 15.

Rimontare il bruciatore sulle guide 3)(Fig. 19) a circa 100 mm dal manicotto 4)(Fig. 19); vedi bruciatore nella posizione illustrata dalla Fig. 14.

Inserire i cavi degli elettrodi e quindi far scorrere il bruciatore fino al manicotto, bruciatore nella posizione illustrata dalla Fig. 19.

Rimettere le viti 2) sulle guide 3)(Fig. 19).

Fissare il bruciatore al manicotto con le viti 1)(Fig. 19).

Ricollegare i tubi del gasolio avvitando i due raccordi 6)(Fig. 14).

Riagganciare lo snodo 7) al settore graduato 5)(Fig. 19).



- Non usare prodotti per la tenuta: guarnizioni, nastro o sigillanti.
- Fare attenzione di non ammaccare o incidere la sede di tenuta dell'ugello.
- Il serraggio dell'ugello deve essere energico ma senza raggiungere lo sforzo massimo consentito dalla chiave.
- All'atto della chiusura del bruciatore sulle due guide, è opportuno tirare delicatamente verso l'esterno i cavi d'alta tensione, fino a metterli in leggera tensione.

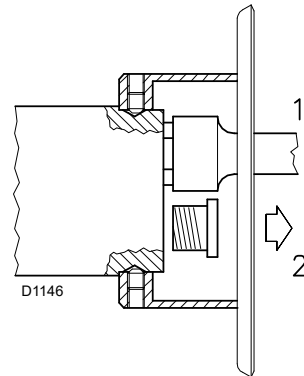


Fig. 17

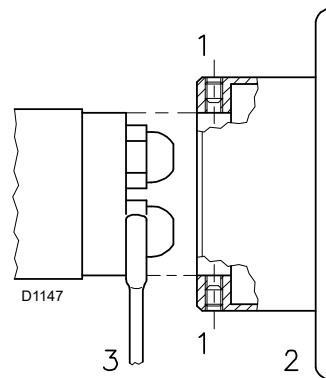


Fig. 18

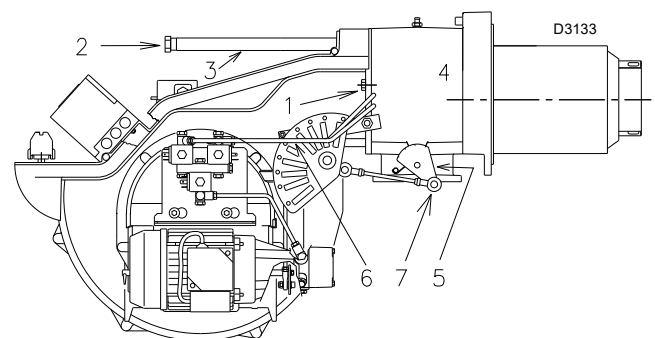


Fig. 19

5.10 Regolazione testa di combustione

La regolazione della testa di combustione dipende unicamente dalla potenza massima del bruciatore.

Ruotare la vite 5)(Fig. 20) fino a far collimare la tacca indicata dal diagramma (Fig. 21) con il piano anteriore della flangia 6)(Fig. 20).



ATTENZIONE

Per facilitare la regolazione, allentare la vite 1)(Fig. 16 a pag. 21), regolare e poi bloccare.

Esempio: Bruciatore RLS 68/M MX

Potenza massima bruciatore = 650 kW.

Dal diagramma (Fig. 21) risulta che per questa portata la regolazione della testa di combustione va effettuata sulla tacca 2.

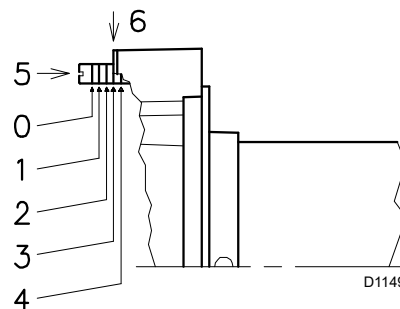


Fig. 20

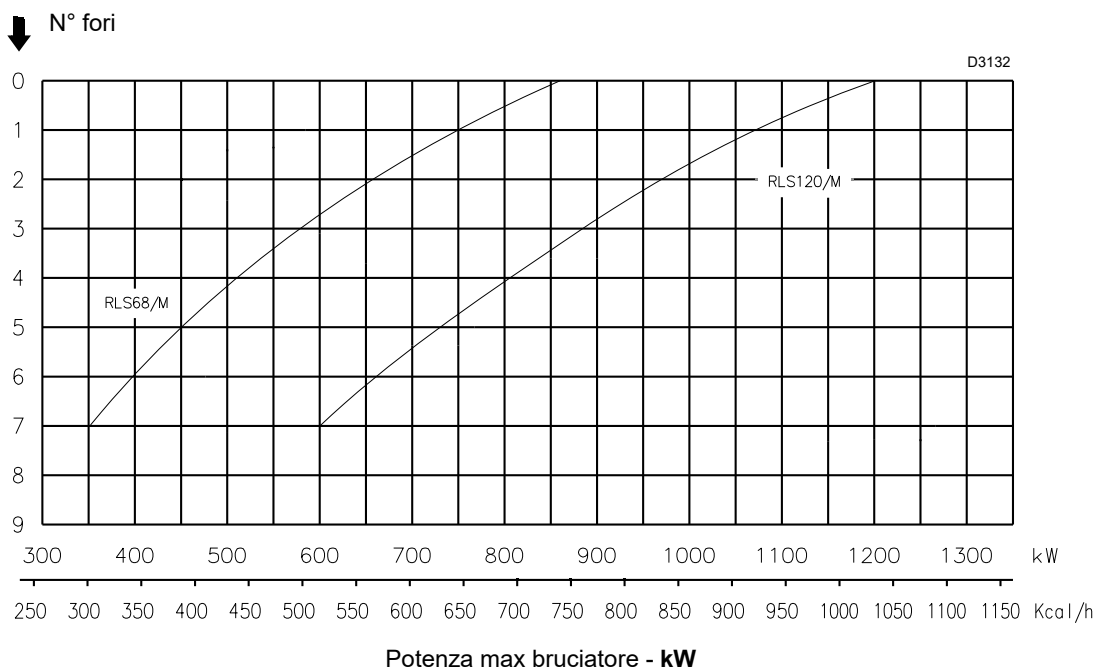


Fig. 21

5.11 Alimentazione gasolio



Rischio di esplosione a causa di fuoriuscita di combustibile in presenza di fonte infiammabile.

Precauzioni: evitare urti, attriti, scintille, calore.

Verificare la chiusura del rubinetto di intercettazione del combustibile, prima di effettuare qualsiasi tipo di intervento sul bruciatore.



ATTENZIONE

L'installazione della linea di alimentazione del combustibile deve essere effettuata da personale abilitato, in conformità alle norme e disposizioni di legge vigenti.

5.11.1 Circuito bitubo

Il bruciatore è dotato di pompa autoaspirante e perciò, entro i limiti indicati nella Tab. I, è in grado di alimentarsi da solo.

Cisterna più in alto del bruciatore A (Fig. 22)

È opportuno che la quota P non superi i 10 m per non sollecitare eccessivamente l'organo di tenuta della pompa e la quota V non superi i 4 m per rendere possibile l'autoinnescio della pompa anche con serbatoio quasi vuoto.

Cisterna più in basso B (Fig. 22)

Non si deve superare la depressione in pompa di 0,45 bar (35 cm Hg). Con una depressione maggiore si ha liberazione di gas dal combustibile; la pompa diventa rumorosa e la sua durata diminuisce. Si consiglia di far arrivare la tubazione di ritorno alla stessa altezza della tubazione di aspirazione; è più difficile il disinnescio della tubazione aspirante.

5.11.2 Circuito ad anello

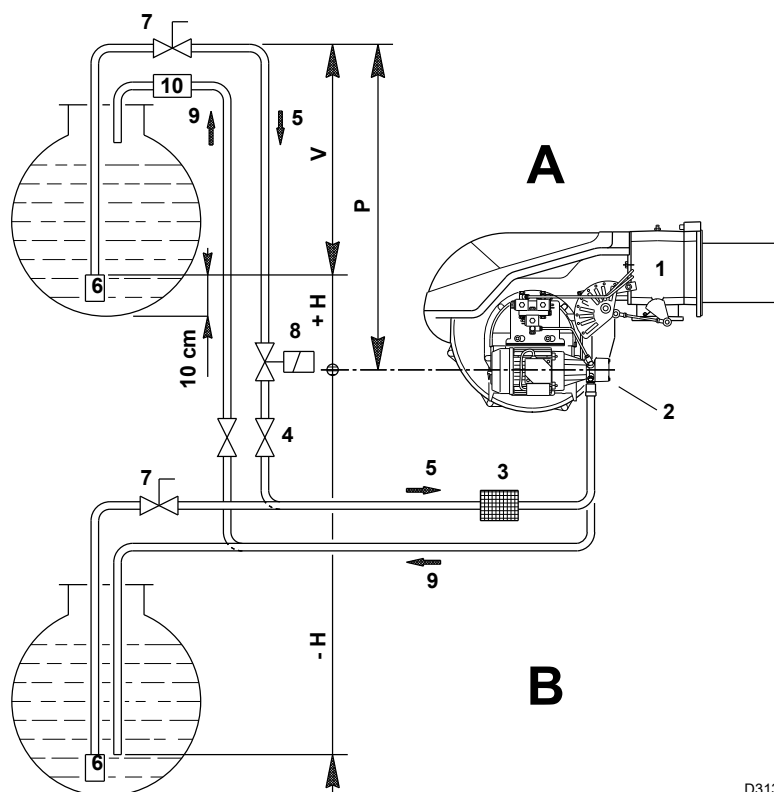
Il circuito ad anello è costituito da un condotto che parte dalla cisterna e ritorna in essa nel quale una pompa ausiliaria fa scorrere il combustibile sotto pressione.

Una derivazione dall'anello alimenta il bruciatore.

Questo circuito è necessario quando la pompa del bruciatore non riesce ad autoalimentarsi perché la distanza e/o il dislivello della cisterna sono superiori ai valori riportati in Tab. I.

H (m)	L (m)		
	Ø (mm)		
	12	14	16
4	71	138	150
3	62	122	150
2	53	106	150
1	44	90	150
0,5	40	82	150
0	36	74	137
-0,5	32	66	123
-1	28	58	109
-2	19	42	81
-3	10	26	53
-4	-	10	25

Tab. I



D3138

Fig. 22

Legenda (Fig. 22)

- H = Dislivello pompa-valvola di fondo
- L = Lunghezza tubazione
- Ø = Diametro interno tubo
- 1 = Bruciatore
- 2 = Pompa
- 3 = Filtro
- 4 = Valvola manuale intercettazione
- 5 = Condotto di aspirazione

- 6 = Valvola di fondo
- 7 = Valvola manuale a chiusura rapida con comando a distanza (solo Italia)
- 8 = Elettrovalvola di intercettazione (solo Italia). Vedi schema elettrico. Collegamenti a cura dell'installatore (SV).
- 9 = Condotto di ritorno
- 10 = Valvola di ritegno (solo Italia)

5.11.3 Collegamenti idraulici

Le pompe hanno un by-pass che mette in comunicazione il ritorno con l'aspirazione.

Sono installate sul bruciatore con il by-pass chiuso dalla vite 6)(Fig. 24).

È quindi necessario collegare entrambi i tubi flessibili alla pompa. Se la pompa viene fatta funzionare con il ritorno chiuso e la vite di by-pass inserita, si guasta immediatamente.

Togliere i tappi dai raccordi di aspirazione e ritorno della pompa. Avvitare al loro posto i tubi flessibili con le guarnizioni date a corredo.

Nel montaggio i tubi flessibili non devono essere sollecitati a torsione.

Disporre i tubi in modo che non possano essere calpestati o venire a contatto con parti calde della caldaia e in modo che possano permettere l'apertura del bruciatore.

Collegare, infine, l'altra estremità dei tubi flessibili ai condotti di aspirazione e ritorno mediante i nipples forniti a corredo.

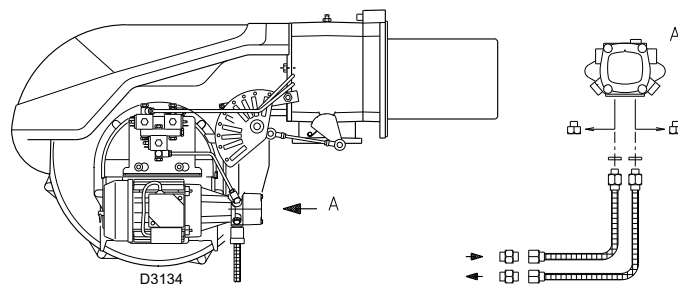


Fig. 23

5.11.4 Schema idraulico

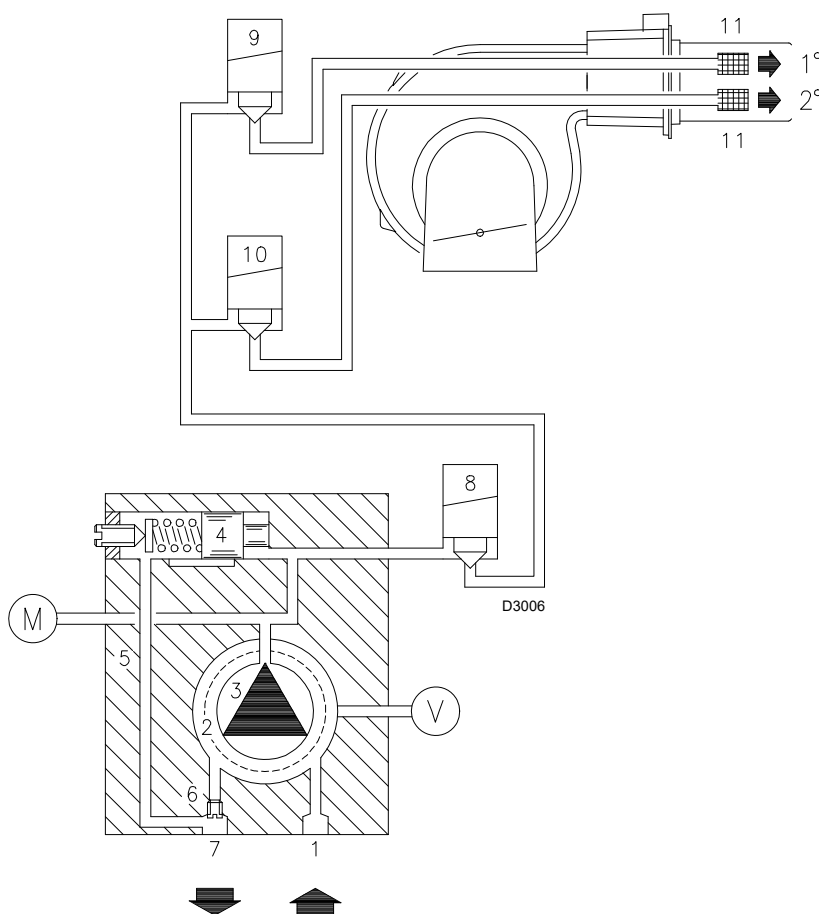


Fig. 24

Legenda (Fig. 24)

- 1 Aspirazione pompa
- 2 Filtro
- 3 Pompa
- 4 Regolatore pressione pompa
- 5 Condotto di ritorno
- 6 Vite by-pass
- 7 Ritorno pompa
- 8 Valvola di sicurezza
- 9 Valvola 1° stadio
- 10 Valvola 2° stadio
- 11 Filtro
- M Manometro
- V Attacco vacuometro

5.11.5 Funzionamento

- **Fase di pre-ventilazione:** valvole 5), 6), 13) e 14) chiuse.
- **Fase di accensione e funzionamento:** valvole 5), 6), 13) e 14) aperte.
- **Arresto:** tutte le valvole chiuse.

5.11.6 Pompa

Dati tecnici

POMPA AJ6 CC

Portata min. a 12 bar di pressione	220 kg/h
Campo di pressione in mandata	10 - 20 bar
Depressione max in aspirazione	0,45 bar
Campo di viscosità	2,8 - 75 cSt
Temperatura max. gasolio	60 °C
Pressione max. in aspirazione e ritorno	2 bar
Taratura pressione in fabbrica	12 bar
Larghezza maglia filtro	0,150 mm

Tab. J

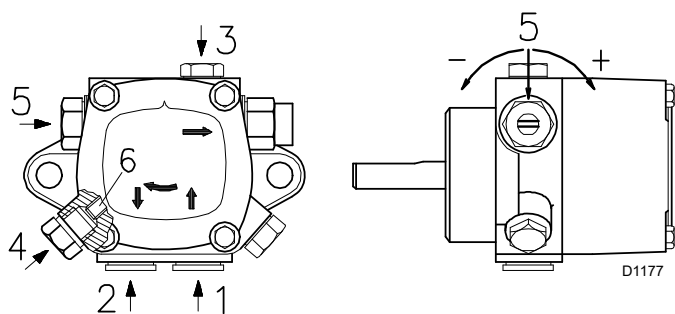


Fig. 25

Legenda (Fig. 25)

- 1 Aspirazione G 1/4"
- 2 Ritorno G 1/4"
- 3 Attacco pressostato G 1/8"
- 4 Attacco vacuometro G 1/8"
- 5 Regolatore di pressione
- 6 Vite di by-pass

5.11.7 Regolazione pompa

Non occorre alcuna regolazione.

La pompa lascia la fabbrica tarata a 12 bar, pressione da controllare ed eventualmente modificare dopo l'accensione del bruciatore. In questa fase limitarsi perciò ad applicare un manometro sull'apposito attacco della pompa.

Può essere necessario portare la pompa a:

10 bar per ridurre la portata del combustibile.

E' possibile solo se la temperatura ambiente rimane sopra 0 °C;

14 bar per aumentare la portata del combustibile o per avere accensioni sicure anche a temperature inferiori a 0 °C.

5.11.8 Innesco pompa



ATTENZIONE

Accertarsi, prima di mettere in funzione il bruciatore, che il tubo di ritorno in cisterna non abbia occlusioni.

Un eventuale impedimento provocherebbe la rottura dell'organo di tenuta posto sull'albero della pompa. (La pompa lascia la fabbrica con il by-pass chiuso).

- Accertarsi che le valvole poste sul condotto di aspirazione siano aperte e che nella cisterna ci sia il combustibile.
- Perché la pompa (Fig. 25) possa autoinnescarsi è indispensabile allentare la vite 3)(Fig. 25) della pompa per sfiatare l'aria contenuta nel tubo di aspirazione.
- Avviare il bruciatore chiudendo i dispositivi di controllo, con l'interruttore 1)(Fig. 26) in posizione "MAN" e con il commutatore 10)(Fig. 6 a pag. 13) in posizione "OIL".
- Quando il gasolio fuoriesce dalla vite 3)(Fig. 25) la pompa è innescata. Fermare il bruciatore: interruttore 1)(Fig. 26) in posizione "OFF" ed avvitare la vite 3)(Fig. 25).
- Il tempo necessario per questa operazione dipende dal diametro e dalla lunghezza della tubazione aspirante. Se la pompa non si innesca al primo avviamento e il bruciatore va in blocco, attendere circa 15 s, sbloccare e ripetere l'avviamento. E così di seguito. Ogni 5-6 avviamenti, attendere per 2-3 minuti il raffreddamento del trasformatore.
- Non illuminare il sensore fiamma per evitare il blocco del bruciatore; il bruciatore bloccherà in ogni caso dopo una decina di secondi dal suo avviamento.



ATTENZIONE

L'operazione suindicata è possibile perché la pompa lascia la fabbrica piena di combustibile. Se la pompa è stata svuotata, riempirla di combustibile dal tappo del vacuometro prima di avviarla, altrimenti grappa.

Quando la lunghezza della tubazione aspirante supera i 20-30 m, riempire il condotto con pompa separata.

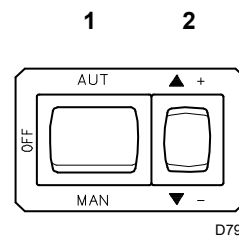


Fig. 26

5.12 Alimentazione gas



Rischio di esplosione a causa di fuoriuscita di combustibile in presenza di fonte infiammabile.
 Precauzioni: evitare urti, attriti, scintille, calore.
 Verificare la chiusura del rubinetto di intercettazione del combustibile, prima di effettuare qualsiasi tipo di intervento sul bruciatore.



L'installazione della linea di alimentazione del combustibile deve essere effettuata da personale abilitato, in conformità alle norme e disposizioni di legge vigenti.

5.12.1 Linea alimentazione del gas (Esempio) - Per i dettagli funzionali fare riferimento al manuale della rampa gas

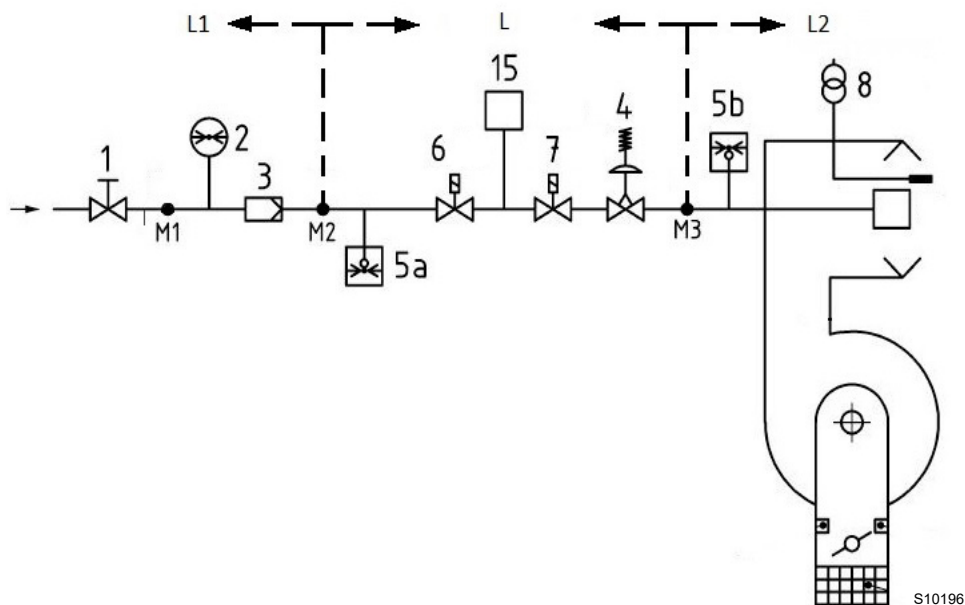


Fig. 27

Legenda (Fig. 27)

- 1 Valvola di intercettazione ad azionamento manuale
- 2 Manometro
- 3 Filtro
- 4 Regolatore di pressione
- 5a Dispositivo di protezione bassa pressione
- 5b Pressostato gas di massima
- 6 Prima valvola di intercettazione di sicurezza
- 7 Seconda valvola di intercettazione di sicurezza
- 8 Dispositivo di accensione
- 15 Sistema di controllo della valvola
- L Rampa gas - fornita separatamente
- L1 A cura dell'installatore
- L2 Bruciatore
- M1 Uscita pressione
- M2 Uscita pressione
- M3 Uscita pressione

5.12.2 Rampa gas

È omologata secondo norma EN 676 e viene fornita separatamente dal bruciatore.

5.12.3 Installazione rampa gas



Togliere l'alimentazione elettrica, agendo sull'interruttore generale dell'impianto.



Controllare che non vi siano fughe di gas.



Prestare attenzione nella movimentazione della rampa: pericolo di schiacciamento degli arti.



Assicurarsi la corretta installazione della rampa gas, verificando che non vi siano perdite di combustibile.



L'operatore deve utilizzare l'attrezzatura necessaria nello svolgimento dell'attività di installazione.

- La rampa del gas va collegata all'attacco del gas 1)(Fig. 28), tramite la flangia 2), la guarnizione 3) e le viti 4) date a corredo del bruciatore.
- La rampa può arrivare da destra o da sinistra, secondo comodità, vedi Fig. 28.
- Le elettrovalvole del gas devono essere il più vicino possibile al bruciatore in modo da assicurare l'arrivo del gas alla testa di combustione nel tempo di sicurezza di 3 s.
- Assicurarsi che il campo di taratura del regolatore di pressione (colore della molla) comprenda la pressione necessaria al bruciatore.

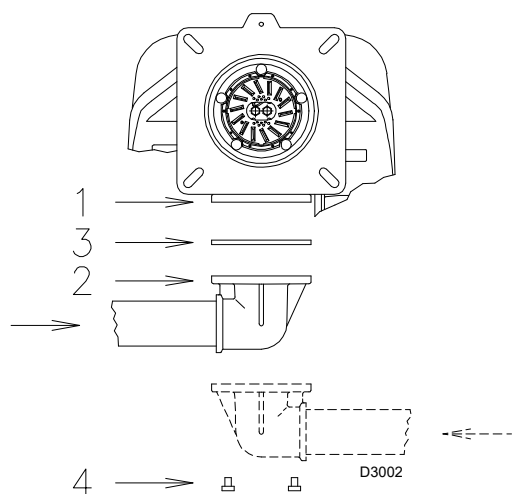


Fig. 28

5.12.4 Pressione gas

La Tab. K indica le perdite di carico della testa di combustione e della farfalla gas in funzione della potenza di esercizio del bruciatore.

	kW	(mbar)		
		G 20	G 25	G 31
RLS 68/M MX	350	2,9	4,3	3,7
	407	3,8	5,7	5,0
	463	4,8	7,2	6,3
	520	5,9	8,8	7,6
	577	7,0	10,4	9,0
	633	8,1	12,1	10,5
	690	9,2	13,8	12,0
	747	10,5	15,6	13,6
	803	11,7	17,4	15,2
860	13,0	19,4	16,9	
RLS 120/M MX	600	4,9	7,3	6,4
	667	6,6	9,9	8,6
	733	8,3	12,4	10,8
	800	10,0	15,0	13,0
	867	11,7	17,6	15,3
	933	13,5	20,1	17,5
	1000	15,2	22,7	19,8
	1067	17,0	25,4	22,2
	1133	18,7	28,0	24,5
	1200	20,5	30,6	26,8

Tab. K



ATTENZIONE

I dati di potenza termica e pressione gas in testa sono riferiti a funzionamento con farfalla gas tutta aperta (90°).

I valori riportati nella Tab. K si riferiscono a:

- Gas naturale G 20 PCI 9,45 kWh/Sm³ (8,2 Mcal/Sm³)
- Gas naturale G 25 PCI 8,13 kWh/Sm³ (7,0 Mcal/Sm³)

La tabella a lato indica le perdite di carico minime lungo la linea di alimentazione del gas in funzione della potenza massima del bruciatore.

Perdita di carico testa di combustione.

Pressione del gas misurata alla presa 1)(Fig. 29 a pag. 28), con:

- camera di combustione a 0 mbar;
- testa di combustione regolata come diagramma Fig. 21.

Per conoscere la potenza approssimativa alla quale sta funzionando il bruciatore al MAX:

Sottrarre dalla pressione del gas alla presa 1)(Fig. 29 a pag. 28) la pressione in camera di combustione.

Trovare nella Tab. K, il valore di pressione più vicino al risultato della sottrazione.

Leggere sulla sinistra la potenza corrispondente.

Esempio con gas naturale G20 - RLS 68/M MX:

Funzionamento alla potenza massima di modulazione: 860 kW

Pressione del gas alla presa 1)(Fig. 29) = 16,0 mbar

Pressione in camera di combustione = 3,0 mbar

16,0 - 3,0 = 13,0 mbar

Alla pressione 13,0 mbar, corrisponde nella Tab. K una potenza di 860 kW.

Questo valore serve come prima approssimazione; la portata effettiva va misurata al contatore.

Per conoscere invece la pressione del gas necessaria alla presa 1)(Fig. 29), fissata la potenza massima alla quale si desidera funzionare il bruciatore:

Trovare nella Tab. K il valore di potenza più vicino al valore desiderato.

Leggere sulla destra, la pressione alla presa 1)(Fig. 29).

Sommare a questo valore la presunta pressione in camera di combustione.

Esempio con gas naturale G20 - RLS 68/M MX:

Funzionamento alla potenza massima di modulazione: 860 kW

Pressione del gas alla presa 1)(Fig. 29) = 13,0 mbar

Pressione in camera di combustione = 3,0 mbar

$13,0 + 3,0 = 16,0$ mbar

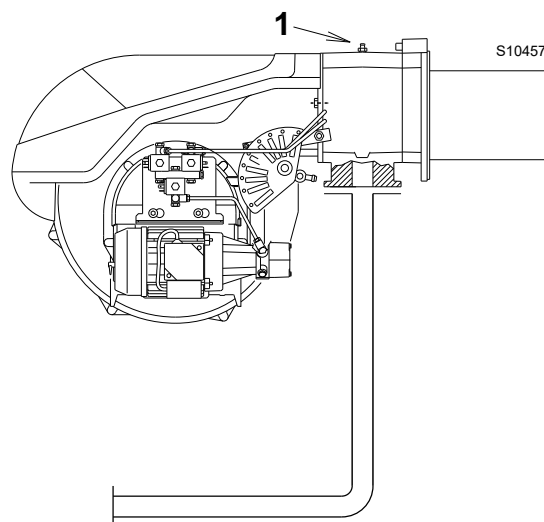


Fig. 29

5.13 Collegamenti elettrici

Note sulla sicurezza per i collegamenti elettrici



PERICOLO

- I collegamenti elettrici devono essere eseguiti in assenza di alimentazione elettrica.
- I collegamenti elettrici devono essere eseguiti secondo le norme vigenti del paese di destinazione e da personale qualificato. Fare riferimento agli schemi elettrici.
- Il costruttore declina ogni responsabilità da modifiche o collegamenti diversi da quelli rappresentati negli schemi elettrici.
- Verificare che l'alimentazione elettrica del bruciatore corrisponda a quella riportata nella targhetta di identificazione e nel presente manuale.
- Il bruciatore è stato omologato per funzionamento intermittente. Ciò significa che devono fermarsi "per Norma" almeno 1 volta ogni 24 ore per permettere al controllo fiamma di effettuare un controllo della propria efficienza all'avviamento. Normalmente l'arresto del bruciatore viene assicurato dal termostato/pressostato della caldaia.
- Se così non fosse è necessario applicare in serie a TL un interruttore orario che provveda all'arresto del bruciatore almeno 1 volta ogni 24 ore. Fare riferimento agli schemi elettrici.
- La sicurezza elettrica dell'apparecchio è raggiunta soltanto quando lo stesso è correttamente collegato ad un efficace impianto di messa a terra, eseguito come previsto dalle norme vigenti. È necessario verificare questo fondamentale requisito di sicurezza. In caso di dubbio, far effettuare da personale abilitato un accurato controllo dell'impianto elettrico. Non utilizzare i tubi del gas come messa a terra di apparecchi elettrici.
- L'impianto elettrico deve essere adeguato alla potenza massima assorbita dall'apparecchio, indicata in targa e nel manuale, accertando in particolare che la sezione dei cavi sia idonea alla potenza assorbita dall'apparecchio.
- Per l'alimentazione generale dell'apparecchio dalla rete elettrica:
 - non usare adattatori, prese multiple, prolunghe;
 - prevedere un interruttore omipolare con apertura tra i contatti di almeno 3 mm (categoria sovratensione III), come previsto dalle normative di sicurezza vigenti.
- Non toccare l'apparecchio con parti del corpo bagnate o umide e/o a piedi nudi.
- Non tirare i cavi elettrici.

Prima di effettuare qualsiasi operazione di manutenzione, pulizia o controllo:



PERICOLO

Togliere l'alimentazione elettrica al bruciatore, agendo sull'interruttore generale dell'impianto.



PERICOLO

Chiudere il rubinetto di intercettazione del combustibile.



PERICOLO

Evitare la formazione di condensa, ghiaccio e infiltrazioni d'acqua.

Se ancora presente, rimuovere il cofano e procedere ai collegamenti elettrici secondo gli schemi elettrici.

Usare cavi flessibili secondo norma EN 60 335-1.

5.13.1 Passaggio cavi di alimentazione e collegamenti esterni

Tutti i cavi da collegare alla morsetteria 6)(Fig. 30) del bruciatore vanno fatti passare dai passacavi, come illustrato in Fig. 30.

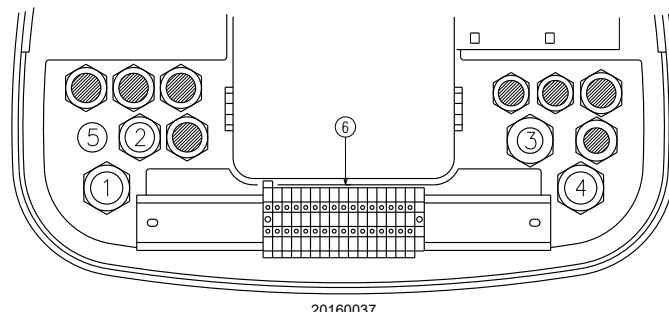


Fig. 30

Legenda (Fig. 30)

- 1 Pg 13,5 Alimentazione trifase
- 2 Pg 13,5 Alimentazione monofase
- 3 Pg 16 Consensi/Regolazioni
- 4 Pg 13,5 Pressostato gas o dispositivo controllo tenuta valvole
- 5 Forare se si desidera aggiungere un bocchettone



Effettuate tutte le operazioni di manutenzione, pulizia o controllo, rimontare il cofano e tutti i dispositivi di sicurezza e protezione del bruciatore.

6 Messa in funzione, taratura e funzionamento del bruciatore

6.1 Note sulla sicurezza per la prima messa in funzione



La prima messa in funzione del bruciatore deve essere effettuata da personale abilitato, secondo quanto riportato nel presente manuale ed in conformità alle norme e disposizioni di legge vigenti.



Verificare la corretta funzionalità dei dispositivi di regolazione, comando e sicurezza.



Prima di accendere il bruciatore, fare riferimento al paragrafo “Test sicurezza - con alimentazione gas chiusa” a pagina 39.

6.2 Regolazione servomotore

Il servomotore regola contemporaneamente la serranda dell'aria, tramite la camma a profilo variabile, e la farfalla del gas. Il servomotore ruota di 130° in 42 s.

Non modificare la regolazione fatta in fabbrica alle 5 camme di cui è dotato; solo controllare che esse siano come sotto riportato:

Camma I : 130°

Limita la rotazione verso il massimo. A bruciatore funzionante alla potenza MAX la farfalla del gas deve risultare tutta aperta: 90°.

Camma II : 0°

Limita la rotazione verso il minimo. A bruciatore spento la serranda dell'aria e la farfalla del gas devono risultare chiuse: 0°.

Camma III : 30° (gas)

Regola la posizione di accensione e potenza MIN.

Camma IV : 30° (olio)

Regola la posizione di accensione e potenza 1° stadio.

Camma V : 90° Determina il momento d'apertura della valvola gasolio di 2° stadio.

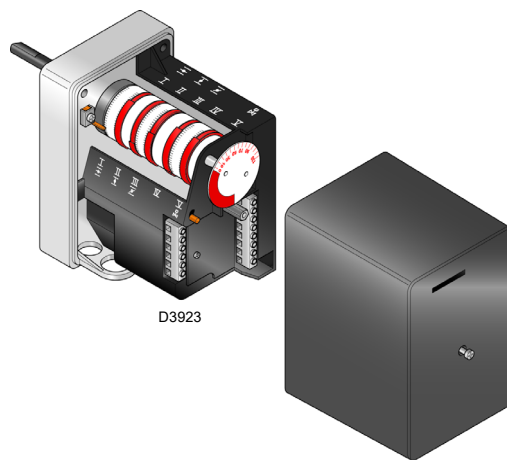


Fig. 31

6.3 Regolazioni prima dell'accensione (gasolio)



Consigliamo di regolare il bruciatore prima per il funzionamento a gasolio e poi per quello a gas.

Eeguire la commutazione del combustibile a bruciatore spento.

Per ottenere una regolazione ottimale del bruciatore è necessario effettuare l'analisi dei gas di scarico della combustione all'uscita della caldaia ed intervenire sui punti che seguono.

Ugelli 1° e 2° stadio

Verdere le informazioni riportate a pag. 20.

Testa di combustione

La regolazione della testa già effettuata non necessita di modifiche se non viene cambiata la portata del bruciatore 2° stadio.

Pressione pompa

12 bar: è la pressione regolata in fabbrica e in genere è sufficiente per la maggior parte delle applicazioni.

Può essere necessario portarla a:

10 bar: per ridurre la portata del combustibile. Questa regolazione è possibile solo se la temperatura dell'ambiente circostante resta sopra 0 °C.

14 bar: Per aumentare la portata del combustibile o assicurare l'accensione anche a temperature inferiori a 0°C. Per regolare la pressione della pompa, usare la vite 5)(Fig. 20 a pag. 22).

Valvola serranda del ventilatore 1° e 2° stadio

Verdere “Regolazione servomotore” a pagina 30.

6.4 Avviamento bruciatore (gasolio)

Alimentare elettricamente il bruciatore attraverso il sezionatore sul quadro caldaia.

Chiudere i termostati/pressostati e mettere l'interruttore di Fig. 32 in posizione "MAN".

Appena il bruciatore si avvia controllare il senso di rotazione della girante del ventilatore dal visore fiamma.



PERICOLO

Verificare che le lampadine o i tester collegati alle elettrovalvole, o le spie luminose sulle elettrovalvole stesse, indichino assenza di tensione. Se segnalano tensione, fermare **immediatamente** il bruciatore e controllare i collegamenti elettrici.

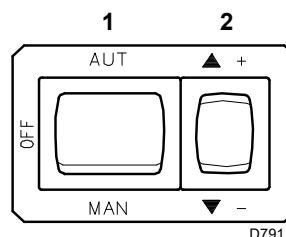


Fig. 32

6.5 Accensione bruciatore (gasolio)

Mettere l'interruttore 1)(Fig. 32) in posizione "MAN".

Alla prima accensione, all'atto del passaggio dal 1° al 2° stadio, si ha un momentaneo abbassamento della pressione del combustibile conseguente al riempimento dell'ugello 2° stadio.

Questo abbassamento può provocare lo spegnimento del bruciatore, talvolta accompagnato da pulsazioni.

Una volta effettuate le regolazioni descritte qui di seguito, l'accensione del bruciatore deve generare un rumore pari al funzionamento.

6.6 Regolazione bruciatore (a gasolio)

Consigliamo di regolare il bruciatore prima per il funzionamento a gasolio e poi per quello a gas.



ATTENZIONE

Eeguire la commutazione del combustibile a bruciatore spento.

6.6.1 Accensione

Mettere l'interruttore 1)(Fig. 26 a pag. 25) in posizione "MAN". Alla prima accensione, all'atto del passaggio dal 1° al 2° stadio, si ha un momentaneo abbassamento della pressione del combustibile conseguente al riempimento della tubazione del 2° ugello. Questo abbassamento può provocare lo spegnimento del bruciatore, talvolta accompagnato da pulsazioni. Alla prima accensione, il bruciatore deve generare un rumore pari al funzionamento.

6.6.2 Funzionamento

Per ottenere una regolazione ottimale del bruciatore è necessario effettuare l'analisi dei gas di scarico della combustione all'uscita della caldaia ed intervenire sui punti che seguono.

- **Ugelli di 1° e 2° stadio**
Vedere informazioni riportate a pag. 20.
- **Testa di combustione**
La regolazione della testa già effettuata a pag. 22 non necessita di modifiche se non viene cambiata la portata del bruciatore in 2° stadio.
- **Pressione pompa:**
Per variare la pressione della pompa agire sulla vite 5)(Fig. 25 a pag. 25). Vedere informazioni riportate a pag. 25.
- **Serranda ventilatore di 1° e 2° stadio**
Vedi regolazione servomotore a pag. 30.

6.7 Regolazioni prima dell'accensione (gas)

La regolazione della testa di combustione è già stata descritta a pag. 22.

Altre regolazioni da fare sono:

- Aprire lentamente le valvole manuali poste a monte della rampa del gas.
- Regolare il pressostato gas di minima all'inizio scala.
- Regolare il pressostato gas di massima a fine scala.
- Regolare il pressostato aria all'inizio scala.
- Sfiatare l'aria dalla tubazione del gas.
È consigliabile portare all'esterno dell'edificio con un tubo in plastica l'aria sfiatata fino ad avvertire l'odore del gas.
- Montare un manometro a U o un manometro di tipo differenziale (Fig. 33), con presa (+) sulla pressione del gas del manicotto e (-) in camera di combustione.
Serve a ricavare approssimativamente la potenza MAX del bruciatore mediante la Tab. K.

- Collegare in parallelo alle due elettrovalvole del gas due lampadine o tester per controllare il momento dell'arrivo della tensione.

Questa operazione non è necessaria se ognuna delle due elettrovalvole è munita di una spia luminosa che segnala la tensione elettrica.



CAUTELA

Prima di accendere il bruciatore, è opportuno regolare la rampa del gas in modo che l'accensione avvenga nelle condizioni di massima sicurezza e cioè con una piccola portata di gas.

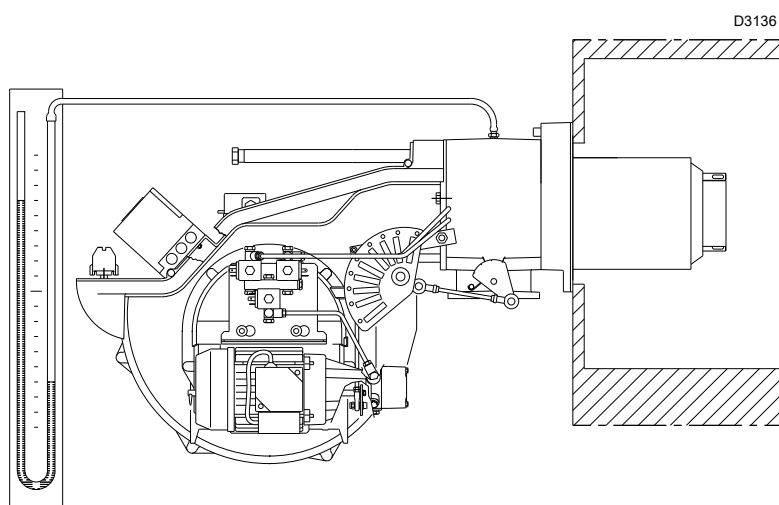


Fig. 33

6.8 Avviamento bruciatore (gas)

Chiudere i telecomandi e mettere l'interruttore 1)(Fig. 32) in posizione "MAN".

Appena il bruciatore si avvia controllare il senso di rotazione della girante del ventilatore dal visore fiamma 22)(Fig. 5).

Verificare che le lampadine o i tester collegati alle elettrovalvole, o le spie luminose sulle elettrovalvole stesse, indichino assenza di tensione.

Se segnalano tensione, fermare immediatamente il bruciatore e controllare i collegamenti elettrici.

6.9 Accensione bruciatore (gas)

Consigliamo di regolare il bruciatore prima per il funzionamento a gasolio e poi per quello a gas.

L'arrivo del gas al manicotto è evidenziato dal manometro ad U (Fig. 33).

Ad accensione avvenuta, passare alla completa regolazione del bruciatore.



ATTENZIONE

Eseguire la commutazione del combustibile a bruciatore spento.

Dopo aver fatto quanto descritto al punto precedente, il bruciatore dovrebbe accendersi.

Se invece il motore si avvia ma non compare la fiamma e il controllo fiamma va in blocco, sbloccare ed attendere un nuovo tentativo d'avviamento.

Se l'accensione continua a mancare può essere che il gas non arrivi alla testa di combustione entro il tempo di sicurezza di 3 s. Aumentare allora la portata del gas all'accensione.

6.10 Regolazione bruciatore (gas)

Per ottenere una regolazione ottimale del bruciatore è necessario effettuare l'analisi dei gas di scarico della combustione all'uscita della caldaia.

Regolare in successione:

- 1 Potenza all'accensione
- 2 Potenza massima
- 3 Potenza minima
- 4 Potenze intermedie tra le due
- 5 Pressostato aria
- 6 Pressostato gas di massima
- 7 Pressostato gas di minima

6.10.1 Potenza all'accensione



ATTENZIONE

Ai fini della sicurezza e del buon funzionamento del prodotto, la potenza all'accensione, nel caso sia regolabile, deve essere effettuata da personale abilitato ed in conformità alle norme e disposizioni di legge vigenti.

Regolazione dell'aria

La regolazione dell'aria viene effettuata variando l'angolo della camma III (Fig. 31 a pag. 30) e per mezzo del selettore 2)(Fig. 32). Per la regolazione della camma del servomotore vedi Fig. 31.

6.10.2 Potenza massima

La potenza MAX va scelta entro il campo di lavoro riportato in Fig. 2 a pag. 10.

Nella descrizione che precede abbiamo lasciato il bruciatore acceso, funzionante alla potenza MIN.

Premere ora il pulsante 2)(Fig. 32 a pag. 31) "aumento potenza" e tenerlo premuto fino a quando il servomotore ha aperto la serranda aria e la farfalla del gas.

Regolazione del gas

Misurare la portata del gas al contatore.

A titolo orientativo può essere ricavata dalla Tab. K a pag. 27, basta leggere la pressione del gas sul manometro a U, vedi Fig. 33 a pag. 32, e seguire le indicazioni.

- Se bisogna ridurla, diminuire la pressione del gas in uscita e, se già al minimo, chiudere un po' la valvola di regolazione VR.
- Se bisogna aumentarla, incrementare la pressione del gas in uscita dal regolatore.

Regolazione dell'aria

La regolazione dell'aria viene effettuata variando l'angolo della camma I (Fig. 31 a pag. 30) e per mezzo del selettore 2)(Fig. 32 a pag. 31).

Per la regolazione della camma del servomotore vedi Fig. 31.

6.10.3 Potenza minima

La potenza MIN va scelta entro il campo di lavoro riportato a Fig. 2 a pag. 10. Premere il pulsante 2)(Fig. 35) "Diminuzione potenza" e tenerlo premuto fino a quando il servomotore si porta (Fig. 35) alla regolazione fatta in fabbrica.

Regolazione dell'aria

Variare in progressione il profilo iniziale della camma meccanica 4)(Fig. 34 a pag. 33), agendo sulle viti 5)(Fig. 34 a pag. 33).

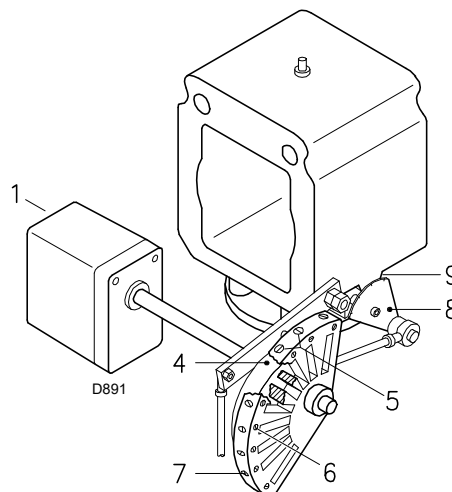


Fig. 34

Legenda (Fig. 34)

- 1 Servomotore
- 2 Servomotore 1) - camma 4): vincolati
- 3 Servomotore 1) - camma 4): svincolati
- 4 Camma a profilo variabile
- 5 Viti per la regolazione del profilo iniziale
- 6 Viti per fissaggio regolazione
- 7 Viti per la regolazione del profilo finale
- 8 Settore graduato farfalla gas
- 9 Indice del settore graduato 8

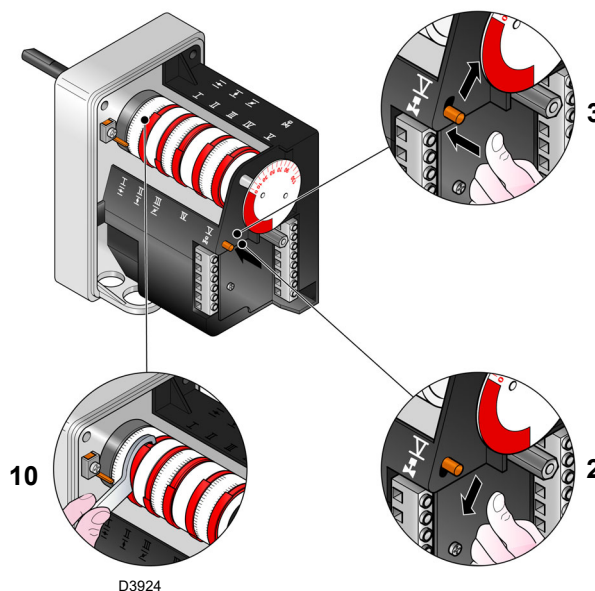


Fig. 35

Per esempio, tarare la potenza minima a 800 kW, controllare le emissioni ed eventualmente aumentare o diminuire l'apertura della serranda aria ("Regolazione dell'aria" a pagina 34).

Riportare la potenza a 800 kW agendo sulle viti 5) della camma meccanica (Fig. 34) e verificare le emissioni.

Regolazione del gas

La regolazione viene effettuata variando l'angolo della camma III) del servomotore (Fig. 35) e per mezzo del selettore 2)(Fig. 35). Per la regolazione della camma del servomotore vedi Fig. 35.

NOTA:

Il servomotore segue la regolazione della camma III solo quando si riduce l'angolo della camma. Se invece bisogna aumentare l'angolo della camma, è necessario prima aumentare l'angolo del servomotore con il tasto "aumento potenza", poi aumentare l'angolo della camma III ed infine riportare il servomotore nella posizione di potenza MIN con il tasto "Diminuzione potenza".

Per l'eventuale regolazione della camma III, vedi Fig. 35.

6.10.4 Potenze intermedie

Regolazione del gas

Non occorre alcuna regolazione

Regolazione dell'aria

Dopo aver regolato la potenza massima e minima del bruciatore si provvede ad eseguire la regolazione del gas su più posizioni intermedie del servomotore.

Il passaggio da una posizione alla successiva si ottiene tenendo premuto il pulsante 2) sul simbolo (+) o (-) (Fig. 32 a pag. 31). Premere un poco il pulsante 2)(Fig. 32 a pag. 31) "Aumento potenza" in modo che il servomotore ruoti di circa 20°, vedi indice graduato servomotore Fig. 35 e indice graduato serrande aria 5)(Fig. 34 a pag. 33).

Avvitare o svitare la vite 5) della camma meccanica (Fig. 34 a pag. 33) prescelta per aumentare o diminuire la portata di gas in modo da adeguarla alla corrispondente portata aria per ottenere una combustione ottimale.

6.11 Cambio combustibile

Ci sono due possibilità di cambio combustibile:

- 1 con il selettore 10)(Fig. 6 a pag. 13);
- 2 con un selettore remoto collegato alla morsettiera principale. Posizionando il selettore 10)(Fig. 6 a pag. 13) sulla posizione di "EXT" è attiva la funzione di selezione del combustibile a distanza.



ATTENZIONE

Effettuare il cambio combustibile solo a bruciatore spento.

Procedere allo stesso modo con le viti successive.



ATTENZIONE

Fare attenzione che la variazione del profilo della camma sia progressiva.

Spegnere il bruciatore agendo sull'interruttore 1)(Fig. 32 a pag. 31), posizione OFF, svincolare la camma meccanica I (Fig. 34 a pag. 33) per separare gli ingranaggi del servomotore, premendo e spostando verso il basso il pulsante 3)(Fig. 35) e verificare più volte ruotando a mano la camma meccanica I (Fig. 35) avanti ed indietro che il movimento sia morbido e privo di impuntamenti.



ATTENZIONE

Si raccomanda di vincolare nuovamente la camma meccanica 5)(Fig. 34 a pag. 33) al servomotore spostando verso l'alto il pulsante 3)(Fig. 35).

Per quanto possibile, fare attenzione di non spostare le viti alle estremità della camma meccanica precedentemente regolate per l'apertura della farfalla gas potenza MAX e MIN.

NOTA:

Una volta terminata la regolazione delle potenze "MAX - MIN - INTERMEDIE", ricontrollare l'accensione: deve avere una rumorosità pari a quella del funzionamento successivo. Nel caso invece di pulsazioni, ridurre la portata all'accensione.

6.12 Regolazione pressostati

6.12.1 Pressostato aria

Eseguire la regolazione del pressostato aria dopo aver effettuato tutte le altre regolazioni del bruciatore con il pressostato aria regolato a inizio scala (Fig. 36).

Con il bruciatore funzionante alla potenza MIN aumentare la pressione di regolazione girando lentamente in senso orario l'apposita manopolina fino al blocco del bruciatore.

Girare quindi la manopolina in senso antiorario di un valore pari a circa il 20% del valore regolato e verificare successivamente il corretto avviamento del bruciatore.

Se il bruciatore blocca nuovamente, girare ancora un poco la manopolina in senso antiorario.



ATTENZIONE

Per norma, il pressostato aria deve impedire che la pressione dell'aria scenda al di sotto dell'80% del valore di regolazione e che il CO nei fumi superi l'1% (10.000 ppm).

Per accertarsi di ciò, inserire un analizzatore della combustione nel camino, chiudere lentamente la bocca di aspirazione del ventilatore (per esempio con un cartone) e verificare che avvenga il blocco del bruciatore prima che il CO nei fumi superi l'1%.

Il pressostato aria installato può funzionare in maniera "differenziale" se collegato con due tubi.

Qualora una forte depressione in camera di combustione, in fase di pre-ventilazione, non consenta al pressostato aria di commutare, la commutazione si può ottenere applicando un secondo tubicino tra pressostato aria e bocca di aspirazione del ventilatore. In tal modo il pressostato funzionerà come pressostato differenziale.



ATTENZIONE

L'uso del pressostato aria con funzionamento differenziale è consentito solo in applicazioni industriali e dove le norme permettono che il pressostato aria controlli solo il funzionamento del ventilatore, senza limite di riferimento per quanto riguarda il CO.



ATTENZIONE

Collegando il pressostato aria in modo differenziale, si esce dalla certificazione del bruciatore secondo la norma EN 676.

6.12.2 Pressostato gas di massima

Eseguire la regolazione del pressostato gas di massima (Fig. 37) dopo aver effettuato tutte le altre regolazioni del bruciatore con il pressostato gas di massima regolato a fine scala.

Per tarare il pressostato gas di massima, collegare un manometro sulla sua presa di pressione dopo averne aperto il rubinetto.

Il pressostato gas di massima va regolato ad un valore non superiore al 30% della misura letta al manometro con bruciatore funzionante alla potenza massima.

Eseguita la regolazione, togliere il manometro e chiudere il rubinetto.

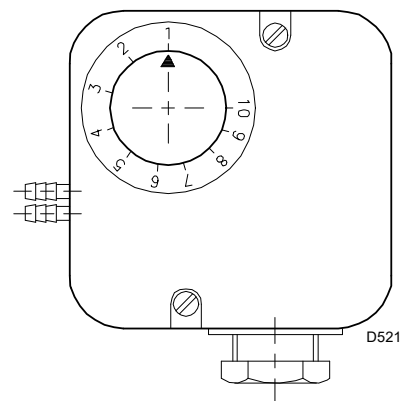


Fig. 36

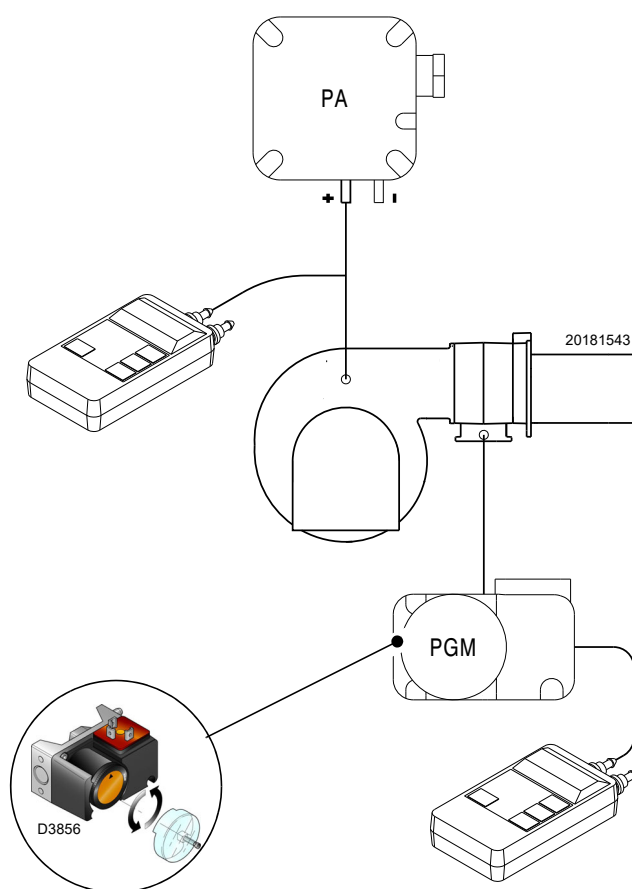


Fig. 37

6.12.3 Pressostato gas di minima

Lo scopo del pressostato della minima pressione di gas è impedire che il bruciatore possa funzionare in modo non idoneo a causa di pressione gas troppo bassa.

Eeguire la regolazione del pressostato gas di minima (Fig. 38) dopo aver regolato il bruciatore, le valvole del gas e lo stabilizzatore della rampa.

Con il bruciatore funzionante alla potenza massima:

- installare un manometro a valle dello stabilizzatore della rampa (per esempio sulla presa di pressione gas alla testa di combustione del bruciatore);
- parzializzare lentamente il rubinetto manuale del gas fino a che il manometro rileva una diminuzione della pressione letta di circa 0.1 kPa (1 mbar). In questa fase monitorare il valore di CO che deve essere sempre inferiore a 100 mg/kWh (93 ppm).
- Alzare la regolazione del pressostato fino al suo intervento, generando lo spegnimento del bruciatore;
- togliere il manometro e chiudere il rubinetto della presa di pressione utilizzata per la misura;
- aprire completamente il rubinetto manuale del gas.

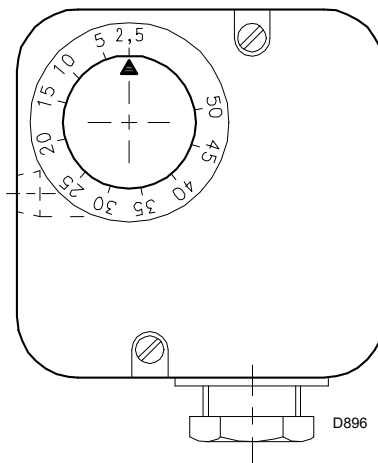


Fig. 38



ATTENZIONE

1 kPa = 10 mbar

6.13 Sequenza di funzionamento del bruciatore (gas)

6.13.1 Avviamento bruciatore

- 0s: Chiusura telecomando TL.
Avvio motore ventilatore.
- 6s: Avvio servomotore: ruota verso destra di 130°, cioè fino all'intervento del contatto sulla camma I (Fig. 31 a pag. 30).
La serranda aria si posiziona sulla potenza MAX.
- 48s: Fase di pre-ventilazione con la portata d'aria della potenza MAX.
Durata 32 s.
- 80s: Il servomotore ruota verso sinistra fino all'angolo impostato sulla camma III (Fig. 31 a pag. 30) per la potenza MIN.
- 112s: La serranda dell'aria e la farfalla del gas si posizionano sulla potenza MIN (con camma III) (Fig. 31 a pag. 30) a 30°.
- 113s: Scocca la scintilla dall'elettrodo d'accensione.
- 119s: Si aprono la valvola di sicurezza VS e la valvola di regolazione VR (apertura rapida). Si accende la fiamma ad una piccola potenza, punto A.
Segue un progressivo aumento della potenza, apertura lenta della valvola VR, fino alla potenza MIN, punto B.
- 122s: Si spegne la scintilla.
- 135s: Termine del ciclo di avvio.

6.13.2 Funzionamento a regime

Bruciatore senza il regolatore di potenza RWF

Terminato il ciclo di avviamento, il comando del servomotore passa al telecomando TR che controlla la pressione o la temperatura in caldaia, punto C. (Il controllo fiamma continua comunque a controllare la presenza della fiamma e la corretta posizione dei pressostati aria e gas di massima).

- Se la temperatura o la pressione è bassa per cui il telecomando TR è chiuso, il bruciatore aumenta progressivamente la potenza fino al valore MAX (tratto C-D).
- Se poi la temperatura o la pressione aumenta fino all'apertura di TR, il bruciatore diminuisce progressivamente la potenza fino al valore MIN, (tratto E-F). E così via.
- L'arresto del bruciatore avviene quando la richiesta di calore è minore di quella fornita dal bruciatore alla potenza MIN, (tratto G-H). Il telecomando TL si apre, il servomotore ritorna all'angolo 0° limitato dal contatto dalla camma II Fig. 31 a pag. 30. La serranda si chiude completamente per ridurre al minimo le dispersioni termiche.

Ad ogni cambio di potenza, il servomotore provvede automaticamente a modificare la portata del gas (valvola a farfalla) e la portata dell'aria (serranda ventilatore).

Bruciatore con il regolatore di potenza RWF

Vedere il manuale che accompagna il regolatore.

6.13.3 Mancata accensione

Se il bruciatore non si accende si ha il blocco entro 3s dall'apertura della valvola gas ed inizia la fase post-ventilazione che dura 17s, 122s dalla chiusura di TL.

Spegnimento del bruciatore in funzionamento

Se la fiamma si spegne in funzionamento si ha il blocco del bruciatore entro 1s.

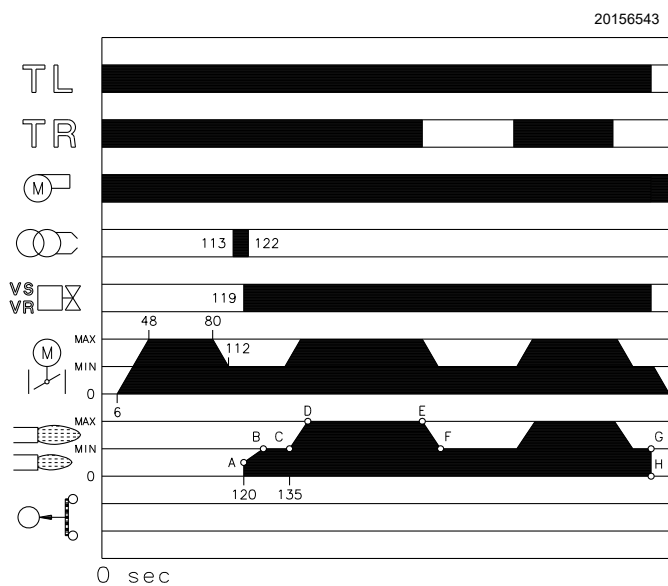


Fig. 39

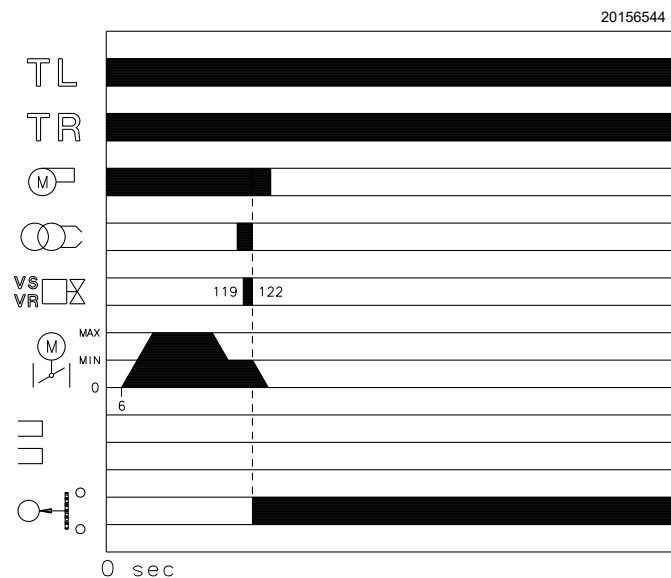



Fig. 40

6.14 Controlli finali (con bruciatore funzionante)

<ul style="list-style-type: none"> ➤ Aprire il termostato/pressostato TL ➤ Aprire il termostato/pressostato TS 		Il bruciatore deve fermarsi
<ul style="list-style-type: none"> ➤ Ruotare la manopolina. del pressostato gas di massima fino alla posizione di fine scala minimo ➤ Ruotare la manopolina del pressostato aria fino alla posizione di fine scala massimo 		Il bruciatore deve fermarsi in blocco
<ul style="list-style-type: none"> ➤ Spegnerne il bruciatore e togliere tensione ➤ Scollegare il connettore del pressostato gas di minima 		Il bruciatore non si deve avviare
<ul style="list-style-type: none"> ➤ Scollegare elettricamente il sensore per la rilevazione della fiamma 		Il bruciatore deve fermarsi in blocco per mancata accensione
<ul style="list-style-type: none"> ➤ Oscurare il sensore fiamma 		Il bruciatore deve fermarsi in blocco per mancata accensione
<ul style="list-style-type: none"> ➤ Spegnerne il bruciatore e togliere tensione ➤ Scollegare il connettore del pressostato gas di massima 		Il bruciatore non si deve avviare
<ul style="list-style-type: none"> ➤ Spegnerne il bruciatore e togliere tensione ➤ Scollegare il connettore del pressostato olio di minima 		Il bruciatore va in blocco per la mancata apertura delle valvole olio

Tab. L



ATTENZIONE

Controllare che i bloccaggi meccanici dei dispositivi di regolazione siano ben serrati.

7 Manutenzione

7.1 Note sulla sicurezza per la manutenzione

La manutenzione periodica è essenziale per il buon funzionamento, la sicurezza, il rendimento e la durata del bruciatore.

Essa consente di ridurre i consumi, le emissioni inquinanti e di mantenere il prodotto affidabile nel tempo.



Gli interventi di manutenzione e la taratura del bruciatore devono essere effettuati esclusivamente da personale abilitato ed autorizzato, secondo quanto riportato nel presente manuale ed in conformità alle norme e disposizioni di legge vigenti.

Prima di effettuare qualsiasi operazione di manutenzione, pulizia o controllo:



Togliere l'alimentazione elettrica al bruciatore, agendo sull'interruttore generale dell'impianto.



Chiudere il rubinetto di intercettazione del combustibile.



Attendere il completo raffreddamento dei componenti a contatto con fonti di calore.

7.2 Programma di manutenzione

7.2.1 Frequenza della manutenzione



L'impianto di combustione a gas va fatto controllare almeno una volta all'anno da un incaricato della Ditta Costruttrice o da altro tecnico specializzato.

7.2.2 Test sicurezza - con alimentazione gas chiusa

Per eseguire la messa in funzione in sicurezza è molto importante verificare la corretta esecuzione dei collegamenti elettrici tra le valvole del gas ed il bruciatore.

A questo scopo, dopo avere verificato che i collegamenti siano stati eseguiti in conformità agli schemi elettrici del bruciatore, deve essere eseguito un ciclo di avviamento con rubinetto del gas chiuso (dry test).

- 1 La valvola manuale del gas deve essere chiusa con dispositivo di bloccaggio/sbloccaggio (Procedura "lock-out / tag out").
 - 2 Assicurare la chiusura dei contatti elettrici limite del bruciatore
 - 3 Assicurare la chiusura del contatto del pressostato gas di minima
 - 4 Procedere con un tentativo di avviamento del bruciatore
- Il ciclo di avviamento dovrà avvenire secondo le fasi seguenti:

- Avvio del motore del ventilatore per la pre-ventilazione
- Esecuzione del controllo di tenuta valvole gas, se previsto
- Completamento della pre-ventilazione
- Raggiungimento del punto di accensione
- Alimentazione del trasformatore di accensione
- Alimentazione delle valvole del gas

Essendo il gas chiuso, il bruciatore non potrà accendersi e il controllo fiamma si porterà in condizione arresto o blocco di sicurezza.

L'effettiva alimentazione delle valvole del gas potrà essere verificata con l'inserimento di un tester; alcune valvole sono dotate di segnali luminosi (o indicatori di posizione chiusura/apertura) che vengono attivati al momento della loro alimentazione elettrica.



NEL CASO IN CUI L'ALIMENTAZIONE ELETTRICA DELLE VALVOLE DEL GAS AVVENGA IN MOMENTI NON PREVISTI, NON APRIRE LA VALVOLA MANUALE, TOGLIERE L'ALIMENTAZIONE ELETTRICA, VERIFICARE I CABLAGGI; CORREGGERE GLI ERRORI ED ESEGUIRE NUOVAMENTE TUTTA LA PROVA.

7.2.3 Controllo e pulizia



L'operatore deve utilizzare l'attrezzatura necessaria nello svolgimento dell'attività di manutenzione.

Combustione

Effettuare l'analisi dei gas di scarico della combustione. Gli scostamenti significativi rispetto al precedente controllo indicheranno i punti dove più attenta dovrà essere l'operazione di manutenzione.

Testa di combustione

Aprire il bruciatore e verificare che tutte le parti della testa di combustione siano integre, non deformate dall'alta temperatura, prive di impurità provenienti dall'ambiente e correttamente posizionate.

Bruciatore

Controllare che non vi siano usure anomale o viti allentate nei cinematismi che comandano la serranda aria e la farfalla del gas. Così pure bloccate devono essere le viti che fissano i cavi nella morsettiera del bruciatore. Pulire esternamente il bruciatore, particolarmente gli snodi e la camma 4)(Fig. 34).

Ventilatore

Verificare che all'interno del ventilatore e sulle pale della girante non vi sia accumulo di polvere: riduce la portata d'aria e causa, conseguentemente, combustione inquinante.

Servomotore

Svincolare la camma 4)(Fig. 34 a pag. 33) dal servomotore, premendo e spostando verso destra il pulsante 3)(Fig. 35 a pag. 33), e controllare manualmente che la sua rotazione, avanti ed indietro, sia scorrevole. Vincolare nuovamente la camma spostando verso sinistra il pulsante 2)(Fig. 35 a pag. 33).

Caldaia

Pulire la caldaia secondo le istruzioni che l'accompagnano in modo da poter riavere i dati di combustione originari, specialmente: pressione in camera di combustione e temperature fumi.

Visore fiamma

Pulire il vetrino del visore fiamma (Fig. 41).

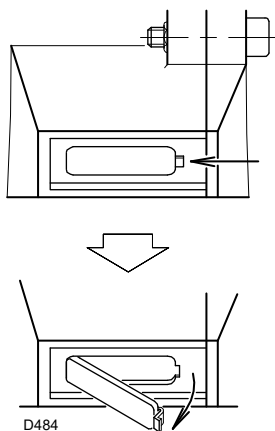


Fig. 41

Corrente elettrica al sensore (Fig. 42)

Pulire il vetro da eventuale polvere.

Per estrarre il sensore tirarlo energicamente verso l'esterno; è inserito solo a pressione.

Valore minimo per un corretto funzionamento: 70 μ A.

Se il valore è inferiore può dipendere da:

- sensore esaurito
- tensione bassa (inferiore a 187 V)
- cattiva regolazione del bruciatore

Per misurare usare un microamperometro da 100 μ A c.c., collegato in serie al sensore, secondo lo schema, con un condensatore da 100 μ F - 1V c.c. in parallelo allo strumento.

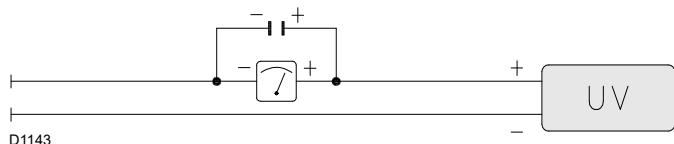


Fig. 42

7.2.4 Componenti di sicurezza

I componenti di sicurezza devono essere sostituiti secondo il termine del ciclo di vita indicato nella Tab. M.

I cicli di vita specificati, non sono riferiti ai termini di garanzia indicati nelle condizioni di consegna o di pagamento.

Componente di sicurezza	Ciclo di vita
Controllo fiamma	10 anni o 250.000 cicli di funzionamento
Sensore fiamma	10 anni o 250.000 cicli di funzionamento
Valvole gas (tipo solenoide)	10 anni o 250.000 cicli di funzionamento
Pressostati	10 anni o 250.000 cicli di funzionamento
Regolatore di pressione	15 anni
Servomotore (camma elettronica) (se presente)	10 anni o 250.000 cicli di funzionamento
Valvola olio (tipo solenoide) (se presente)	10 anni o 250.000 cicli di funzionamento
Regolatore olio (se presente)	10 anni o 250.000 cicli di funzionamento
Tubi/ raccordi olio (metallici) (se presenti)	10 anni
Girante ventilatore	10 anni o 500.000 avviamenti

Tab. M

FUNZIONAMENTO A GASOLIO

Filtri (Fig. 43)

Effettuare il controllo dei cestelli filtranti di linea 1) e all'ugello 2) presenti sull'impianto.

Se necessario effettuare la pulizia o la sostituzione.

Se all'interno della pompa si notano ruggine o altre impurità, aspirare dal fondo della cisterna con una pompa separata acqua ed altre impurità eventualmente depositatesi.

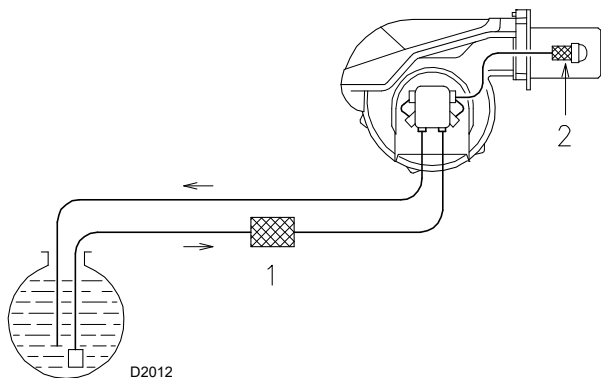


Fig. 43

Pompa

La pressione in mandata deve essere conforme alla Tab. J a pag. 25.

La depressione deve essere inferiore a 0,45 bar.

La rumorosità non si deve avvertire.

Nel caso di pressione instabile o pompa rumorosa, scollegare il tubo flessibile dal filtro di linea ed aspirare il combustibile da un serbatoio posto vicino al bruciatore. Questo accorgimento consente di individuare se responsabile delle anomalie è il condotto di aspirazione o la pompa.

Se la causa delle anomalie sta nel condotto di aspirazione, controllare che non vi siano filtro di linea sporco o ingresso d'aria nel condotto.

Ugelli

Si consiglia di sostituire annualmente gli ugelli durante la manutenzione periodica.

Evitare di pulire il foro degli ugelli.

Tubi flessibili

Controllare che il loro stato sia buono.

Cisterna

Ogni 5 anni, circa, aspirare l'acqua dal fondo della cisterna con una pompa separata.

Combustione

Qualora i valori della combustione trovati all'inizio dell'intervento non soddisfino le Norme vigenti o, comunque, non corrispondano ad una buona combustione, consultare la tabella sottostante ed eventualmente contattare l'Assistenza Tecnica per effettuare le dovute regolazioni.

EN 267	Eccesso d'aria		
	Potenza max. $\lambda \leq 1,2$		Potenza min. $\lambda \leq 1,3$
CO ₂ max. teorico 0 % O ₂	Taratura CO ₂ %		CO mg/kWh
	$\lambda = 1,2$	$\lambda = 1,3$	
15,2	12,6	11,5	≤ 100

FUNZIONAMENTO A GAS

Fughe di gas

Controllare che non vi siano fughe di gas sul condotto contatore-bruciatore.

Filtro del gas

Sostituire il filtro del gas quando è sporco.

Combustione

Qualora i valori della combustione trovati all'inizio dell'intervento non soddisfino le Norme vigenti o, comunque, non corrispondano ad una buona combustione, consultare la tabella sottostante ed eventualmente contattare l'Assistenza Tecnica per effettuare le dovute regolazioni.

EN 676		Eccesso d'aria		
		Potenza max. $\lambda \leq 1,2$		Potenza min. $\lambda \leq 1,3$
GAS	CO ₂ max. teorico 0 % O ₂	Taratura CO ₂ %		CO mg/kWh
		$\lambda = 1,2$	$\lambda = 1,3$	
G 20	11,7	9,7	9,0	≤ 100
G 25	11,5	9,5	8,8	≤ 100
G 30	14,0	11,6	10,7	≤ 100
G 31	13,7	11,4	10,5	≤ 100

7.3 Apertura bruciatore



Togliere l'alimentazione elettrica al bruciatore, agendo sull'interruttore generale dell'impianto.



Chiudere il rubinetto di intercettazione del combustibile.



Attendere il completo raffreddamento dei componenti a contatto con fonti di calore.

- Allentare le viti 1) e togliere il cofano 2)(Fig. 44).
- Scollegare i tubi del gasolio 7)(Fig. 44).
- Sganciare lo snodo 8) dal settore graduato 9).
- Togliere le viti 10) dalle due guide 4).
- Montare le due prolunghe sulle guide 4).
- Rimontare le viti 10) sulle prolunghe.
- Togliere le viti 3) ed arretrare il bruciatore sulle guide 4)(Fig. 44) per circa 100 mm.
- Disinserire i cavi degli elettrodi e quindi arretrare del tutto il bruciatore.

A questo punto è possibile estrarre la parte interna 5) dopo aver tolto la vite 6)(Fig. 44).

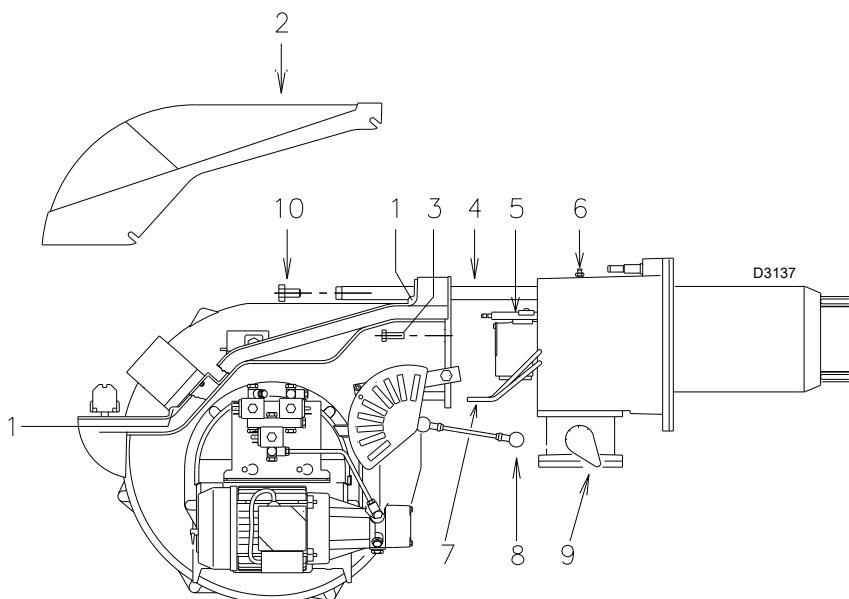


Fig. 44

7.4 Chiusura bruciatore

Rimontare con procedura inversa a quanto descritto, riposizionando tutti i componenti del bruciatore come in origine.



Effettuate tutte le operazioni di manutenzione, pulizia o controllo, rimontare il cofano e tutti i dispositivi di sicurezza e protezione del bruciatore.

8 Inconvenienti - Cause - Rimedi

Il controllo fiamma LFL... è provvista di un indicatore di blocco (Fig. 45) che gira durante il programma di avviamento, visibile dalla finestrella di sblocco.

Quando il bruciatore non si avvia, o si ferma, a causa di un guasto, il simbolo che appare sull'indicatore indica il genere di interruzione.

Le posizioni dell'indicatore di blocco sono rappresentate in Fig. 46.



Indicatore di blocco

- a-b Sequenza di avvio
- b-b' Passi Idle (senza conferma di contatto)
- b(b')-a Programma di postventilazione

Fig. 45

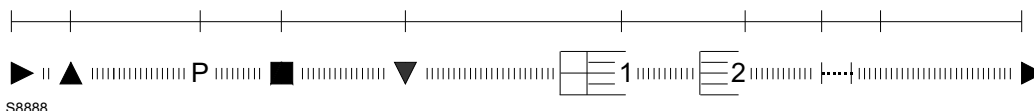


Fig. 46

Sostituzione fusibile

Il fusibile 2)(Fig. 47) si trova nella parte posteriore del controllo fiamma. E' disponibile anche un fusibile di ricambio 1) estraibile dopo aver spezzato la linguetta A) del pannello che lo tiene in sede. Nel caso in cui, il fusibile 2) risulti interrotto, provvedere con la sua sostituzione come illustrato in Fig. 47.

Si elencano alcuni inconvenienti, cause e possibili rimedi ad una serie di anomalie che potrebbero verificarsi e portare ad un mancato o non regolare funzionamento del bruciatore.

Quando si verifica un malfunzionamento del bruciatore è necessario prima di tutto:

- verificare che i collegamenti elettrici siano stati eseguiti correttamente;
- verificare che vi sia la disponibilità della portata di combustibili;
- verificare che tutti i parametri di regolazione siano tarati correttamente.

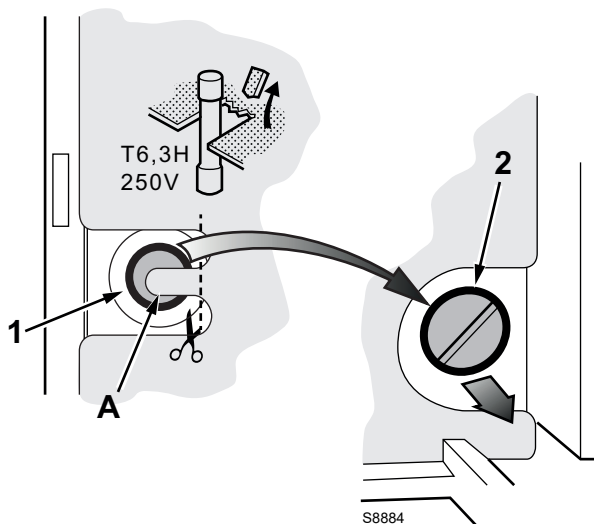


Fig. 47



ATTENZIONE

In caso di arresto del bruciatore, per evitare danni all'installazione, non sbloccare il bruciatore più di due volte di seguito. Se il bruciatore va in blocco per la terza volta, contattare il servizio di assistenza.



PERICOLO

Nel caso in cui si verificassero ulteriori blocchi o anomalie del bruciatore, gli interventi devono essere effettuati esclusivamente da personale abilitato ed autorizzato, secondo quanto riportato nel presente manuale ed in conformità alle norme e disposizioni di legge vigenti.

8.1 Funzionamento a gasolio

Simbolo	Inconveniente	Causa probabile	Rimedio consigliato
◀	Il bruciatore non si avvia	Un telecomando di limite o di sicurezza aperto	Regolarlo o sostituirlo
		Blocco controllo fiamma	Sbloccare
		Blocco motore ventilatore	Sbloccare relè termico
		Manca l'energia elettrica	Chiudere interruttori - controllare collegamenti
		Manca il gasolio	Verificare circuito di alimentazione gasolio
		Fusibile controllo fiamma interrotto	Sostituirlo
		Pompa bloccata	Sostituirla
		Teleruttore comando motore difettoso	Sostituirlo
		Controllo fiamma difettoso	Sostituirla
		Motore elettrico difettoso	Sostituirlo
	Elettrovalvola di sicurezza difettosa	Sostituirla	
	Simulazione di fiamma	Sostituire controllo fiamma	
	Il bruciatore non si avvia ed appare il blocco	Sensore fiamma in cortocircuito	Sostituire sensore fiamma
		Alimentazione elettrica a due fasi interviene il relè termico	Sbloccare il relè termico al ritorno delle tre fasi
▲	Il bruciatore si avvia ma si arresta alla massima apertura serranda	Non interviene il contatto del servomotore	Regolare camma o sostituire servomotore
P	Il bruciatore si avvia e poi si arresta in blocco	Pressostato aria mal regolato Tubetto presa pressione del pressostato ostruito	Regolarlo Pulirlo
■	Il bruciatore si avvia e poi si arresta in blocco	Avaria al circuito rivelazione fiamma	Sostituire controllo fiamma
▼	Il bruciatore permane in preventilazione	Non interviene il contatto III del servomotore	Regolare camma o sostituire servomotore
1	Superata la preventilazione e il tempo di sicurezza, il bruciatore va in blocco senza apparizione di fiamma	Manca il combustibile in cisterna, o vi è acqua sul fondo	Fare rifornimento o aspirare l'acqua
		Regolazioni testa e serranda non adatte	Regolarle
		Cavo alta tensione difettoso o a massa	Sostituirlo
		Cavo alta tensione deformato da alta temperatura	Sostituirlo e proteggerlo
		Collegamenti elettrici valvole o trasformatore mal fatti	Controllarli
		Pompa disinnescata	Innescarla
		Aspirazione pompa collegata al tubo di ritorno	Correggere collegamento
		Filtri sporchi (di linea all'ugello)	Pulirli
		Valvole a monte della pompa chiuse	Aprirle
		Rotazione motore contraria	Cambiare i collegamenti elettrici al motore
		Elettrovalvole gasolio non aprono	Controllare collegamenti e verificare elettrovalvole
		Bruciatore pilota non funziona	Controllare
		Controllo fiamma difettoso	Sostituirla
		Elettrodo d'accensione mal regolato	Regolarlo
		Elettrodo a massa per isolante rotto	Sostituirlo
		Giunto motore-pompa rotto	Sostituirlo
	Trasformatore d'accensione difettoso	Sostituirlo	
	La fiamma si accende regolarmente ma il bruciatore va in blocco al termine del tempo di sicurezza	Sensore fiamma o controllo fiamma difettoso	Sostituire sensore fiamma o controllo fiamma
		Sensore fiamma sporco	Pulirlo
	Fiamma fumosa (Bacharach scuro)	Poca aria	Regolare testa e serranda ventilatore
Pressione pompa errata		Regolarla	
Filtro ugello sporco		Pulirlo o sostituirlo	
Aperture ventilazione sala caldaia insufficienti		Aumentarle	
Ugello sporco o usurato		Sostituirlo	
Disco fiamma sporco, allentato o deformato		Pulirlo, bloccarlo, sostituirlo	

Simbolo	Inconveniente	Causa probabile	Rimedio consigliato
	Fiamma fumosa (Bacharach giallo)	Troppa aria	Regolare testa e serrande aria
	Accensione con pulsazioni o con stacco fiamma, accensione ritardata	Testa mal regolata	Regolarla
		Serranda ventilatore mal regolata, troppa aria	Regolarla
		Ugello non adatto al bruciatore o alla caldaia	Vedere tabella ugelli
		Ugello difettoso	Sostituirlo
		Pressione pompa non adatta	Regolarla
		Elettrodo d'accensione mal regolato o sporco	Regolarlo
		Potenza all'accensione troppo elevata	Ridurla
	Il bruciatore non passa in 2° stadio	Telecomando TR non chiude	Regolarlo o sostituirlo
		Controllo fiamma difettoso	Sostituirla
	Alimentazione combustibile irregolare	Capire se la causa sta nella pompa o nell'impianto di alimentazione	Alimentare il bruciatore da un serbatoio posto vicino al bruciatore stesso
	Pompa arrugginita internamente	Acqua in cisterna	Aspirarla dal fondo cisterna con una pompa
	Pompa rumorosa, pressione pulsante	Ingresso aria nella tubazione di aspirazione	Bloccare i raccordi
		Depressione troppo elevata (superiore 35 cm Hg):	
		Dislivello bruciatore-cisterna troppo elevato	Alimentare bruciatore con circuito ad anello
		Diámetro tubazione troppo piccolo	Aumentarlo
		Filtri in aspirazione sporchi	Pulirli
		Valvole in aspirazione chiuse	Aprirle
		Solidificazione paraffina per bassa temperatura	Mettere additivo nel gasolio
	Pompa che si disinnescia dopo una sosta prolungata	Tubo di ritorno non immerso nel combustibile	Portarlo alla stessa altezza del tubo di aspirazione
		Ingresso d'aria nella tubazione di aspirazione	Bloccare i raccordi
	Pompa con perdita di gasolio	Perdita dall'organo di tenuta	Sostituire pompa
	Testa di combustione sporca	Ugello o filtro ugello sporco	Sostituirlo
		Angolo o portata ugello non adatti	Vedere ugelli consigliati
		Ugello allentato	Bloccarlo
		Impurità dall'ambiente sul disco di stabilità	Pulire
		Regolazione testa errata o poca aria	Regolarla, aprire serranda
		Lunghezza boccaglio non adatta alla caldaia	Sentire costruttore caldaia
I	In funzionamento il bruciatore si ferma in blocco	Sensore fiamma difettoso o sporco	Sostituirlo o pulirlo
		Pressostato aria difettoso	Sostituirlo

Tab. N

8.2 Funzionamento a gas

Simbolo	Inconveniente	Causa probabile	Rimedio consigliato
◀	Il bruciatore non si avvia	Manca l'energia elettrica	Chiudere interruttori e controllare collegamenti
		Un termostato/pressostato di limite o di sicurezza aperto	Regolarlo o sostituirlo
		Blocco controllo fiamma	Sbloccare controllo fiamma
		Fusibile controllo fiamma interrotto	Sostituirlo (2)
		Collegamenti elettrici errati	Controllarli
		Controllo fiamma difettoso	Sostituirla
		Manca il gas	Aprire valvole manuali tra contatore e rampa
		Pressione gas in rete insufficiente	Sentire AZIENDA DEL GAS
		Pressostato gas di min. non chiude	Regolarlo o sostituirlo
		Pressostato aria in posizione di funzionamento	Regolarlo o sostituirlo
	Non interviene il contatto del servomotore (camma di chiusura a 0°)	Regolare camma di chiusura 0° o sostituire il servomotore	
	Il bruciatore non si avvia ed appare il blocco	Simulazione di fiamma	Sostituire il controllo fiamma
		Teleruttore comando motore difettoso	Sostituirlo
		Motore elettrico difettoso	Sostituirlo
Blocco motore		Sbloccare relè termico	
▲	Il bruciatore si avvia ma si arresta alla massima apertura serranda	Non interviene il contatto del servomotore (camma apertura massima)	Regolare camma (apertura massima) o sostituire il servomotore
P	Il bruciatore si avvia e poi si arresta in blocco	Pressostato aria non commuta per pressione aria insufficiente:	
		Pressostato aria mal regolato	Regolarlo o sostituirlo
		Tubeetto presa pressione del pressostato ostruito	Pulirlo
		Testa mal regolata	Regolarla
		Ventola sporca	Pulirla
	Alta depressione nel focolare	Chiedere a nostro Ufficio Tecnico	
■	Il bruciatore si avvia e poi resta in blocco	Avaria al circuito rivelazione fiamma	Sostituire controllo fiamma
▼	Il bruciatore permane in preventilazione	Non interviene il contatto del servomotore (camma minimo)	Regolare camma (di minimo) o sostituire il servomotore

Simbolo	Inconveniente	Causa probabile	Rimedio consigliato
1	Superata la preventilazione ed il tempo di sicurezza il bruciatore va in blocco senza apparizione fiamma	L'elettrovalvola GAS fa passare poco gas	Aumentarlo
		L'elettrovalvola GAS non si apre	Sostituire bobina o pannello raddrizzatore
		Pressione gas troppo bassa	Aumentarla al regolatore
		Elettrodo d'accensione mal regolato	Regolarlo
		Elettrodo a massa per isolante rotto	Sostituirlo
		Cavo alta tensione difettoso o a massa	Sostituirlo
		Cavo alta tensione deformato da alta temperatura	Sostituirlo e proteggerlo
		Trasformatore d'accensione difettoso	Sostituirlo
		Collegamenti elettrici valvole o trasformatore d'accensione non correnti	Rifarli
		Controllo fiamma difettoso	Sostituirla
		Una valvola a monte della rampa gas, chiusa	Aprirla
		Aria nei condotti	Sfiatarla
		Va in blocco con apparizione di fiamma	L'elettrovalvola GAS fa passare poco gas
	Sensore fiamma sporco		Controllare, sostituire sensore fiamma
	Collegamento difettoso		Controllare, sostituire sensore fiamma
	Corrente di rivelazione insufficiente (min.70 µA)		Misurare corrente, sostituire sensore fiamma
	Sensore fiamma esaurito, difettoso		Sostituire
	Intervento pressostato gas di max.		Regolarlo o sostituirlo
	Il bruciatore continua a ripetere il ciclo di avviamento senza blocco	Controllo fiamma difettoso	Sostituirla
La pressione del gas in rete è vicina al valore sul quale è regolato il pressostato gas di minima. Il calo di pressione repentino che segue l'apertura della valvola provoca l'apertura temporanea del pressostato stesso, subito la valvola chiude e si ferma il bruciatore. La pressione torna ad aumentare, il pressostato richiude e fa ripetere il ciclo di avviamento. E così via.		Ridurre la pressione d'intervento del pressostato gas di minima. Sostituire la cartuccia del filtro gas	
Blocco senza indicazione di simbolo	Simulazione fiamma	Sostituire controllo fiamma	
	In funzionamento il bruciatore si ferma in blocco	Sensore fiamma difettoso	Sostituire pezzi deteriorati
		Guasto al pressostato aria	Sostituirlo
◀	Blocco all'arresto del bruciatore	Permanenza di fiamma nella testa di combustione o simulazione di fiamma	Eliminare permanenza di fiamma o sostituire controllo fiamma
	Accensione con pulsazioni	Testa mal regolata	Regolarla
		Elettrodo d'accensione mal regolato	Regolarlo
		Serranda ventilatore mal regolata, troppa aria	Regolarla
		Potenza all'accensione troppo elevata	Ridurla

Tab. O

A Appendice - Accessori

Kit regolatore di potenza per funzionamento modulante gas/bistadio olio

Con il funzionamento modulante il bruciatore adegua continuamente la potenza alla richiesta di calore assicurando grande stabilità al parametro controllato: temperatura o pressione.

I componenti da ordinare sono due:

- il regolatore di potenza da installare sul bruciatore;
- la sonda da installare sul generatore di calore.

Parametro da controllare		Sonda		Regolatore di potenza	
	Campo di regolazione	Tipo	Codice	Tipo	Codice
Temperatura	- 100...+ 500°C	PT 100	3010110	RWF55.5	20099657
Pressione	0...2,5 bar 0...16 bar	Sonda con uscita 4...20 mA	3010213 3010214		

Kit testa lunga

Bruciatore	Lunghezza testa standard (mm)	Lunghezza testa lunga (mm)	Codice
RLS 68-120/M MX	260	395	3010360

Kit cassone silenziatore

Bruciatore	Codice	Tipo	Riduzione della rumorosità
RLS 68-120/M MX	3010404	C4/5	10 [dB(A)]

Kit distanziale

Bruciatore	Spessore (mm)	Codice
RLS 68-120/M MX	102	3000722

Kit ventilazione continua

Bruciatore	Codice
RLS 68-120/M MX	3010094

Kit contatti puliti

Bruciatore	Codice
RLS 68-120/M MX	20123294

Kit testa per caldaia ad inversione di fiamma

Bruciatore	Codice
RLS 68/M MX	20006401
RLS 120/M MX	20006402

Kit interruttore differenziale

Bruciatore	Codice
RLS 68-120/M MX	20098337

Kit potenziometro

Bruciatore	Codice
RLS 68-120/M MX	3010416

Rampe gas secondo norma EN 676

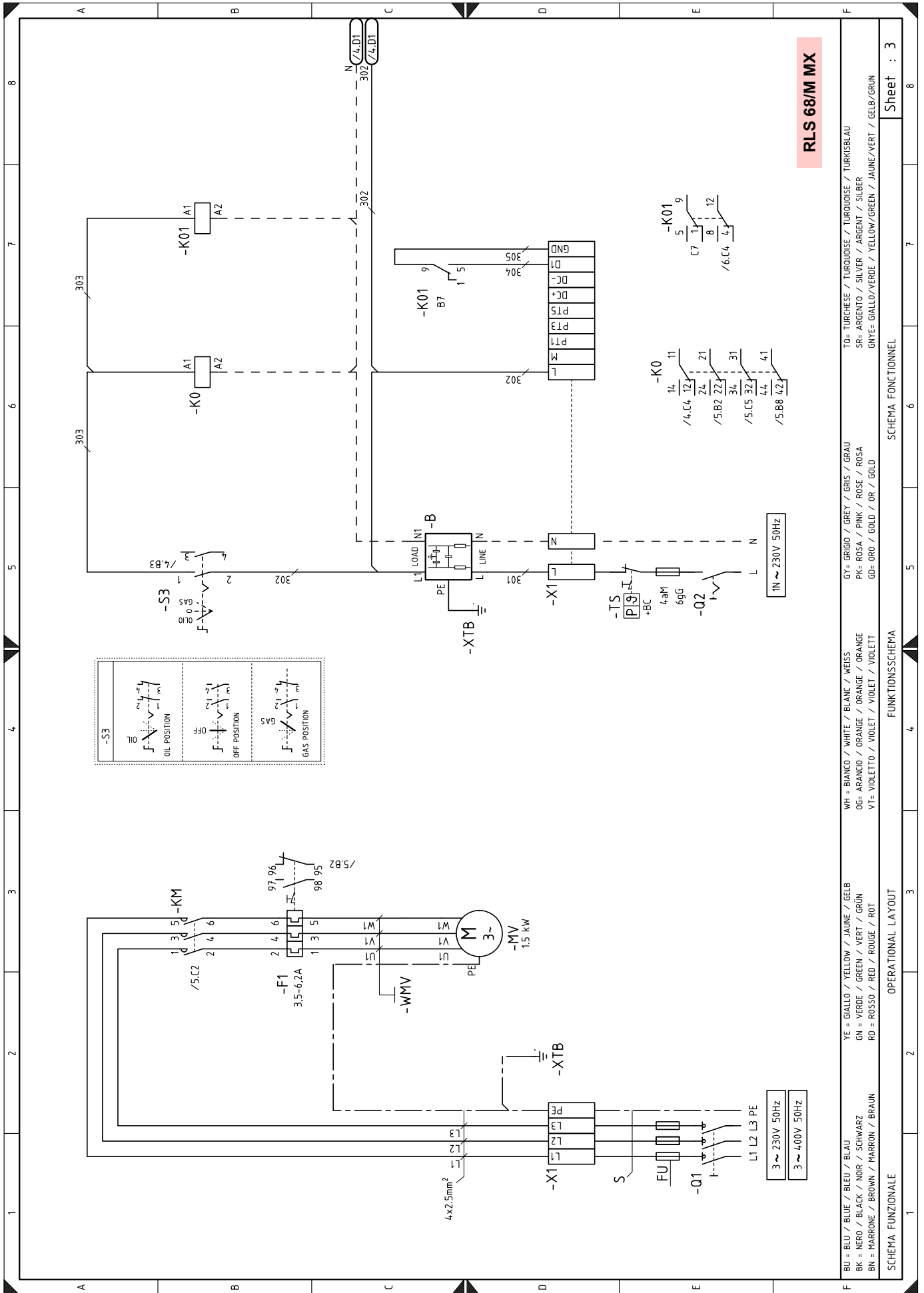
Fare riferimento al manuale.

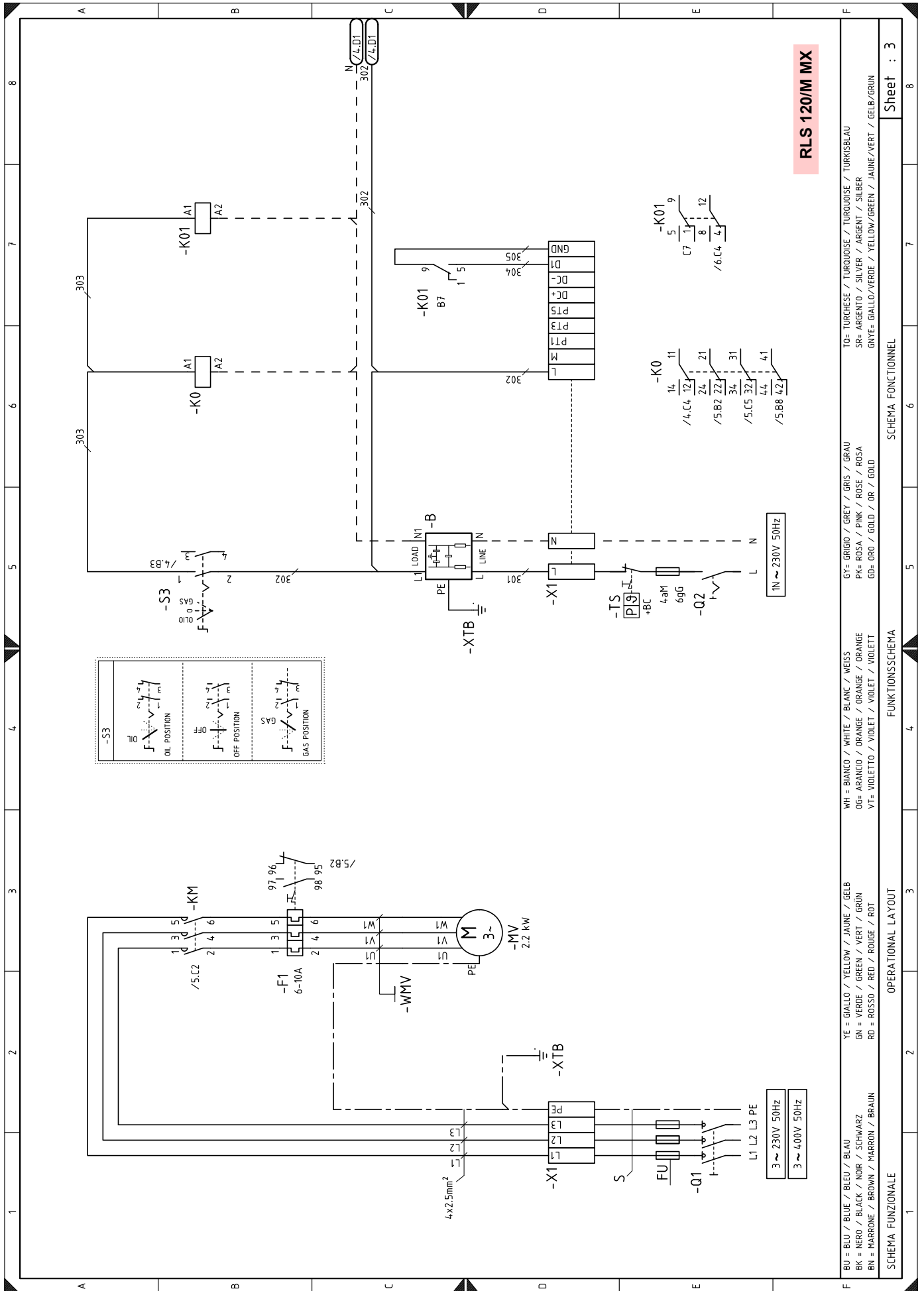
B Appendice - Schema quadro elettrico

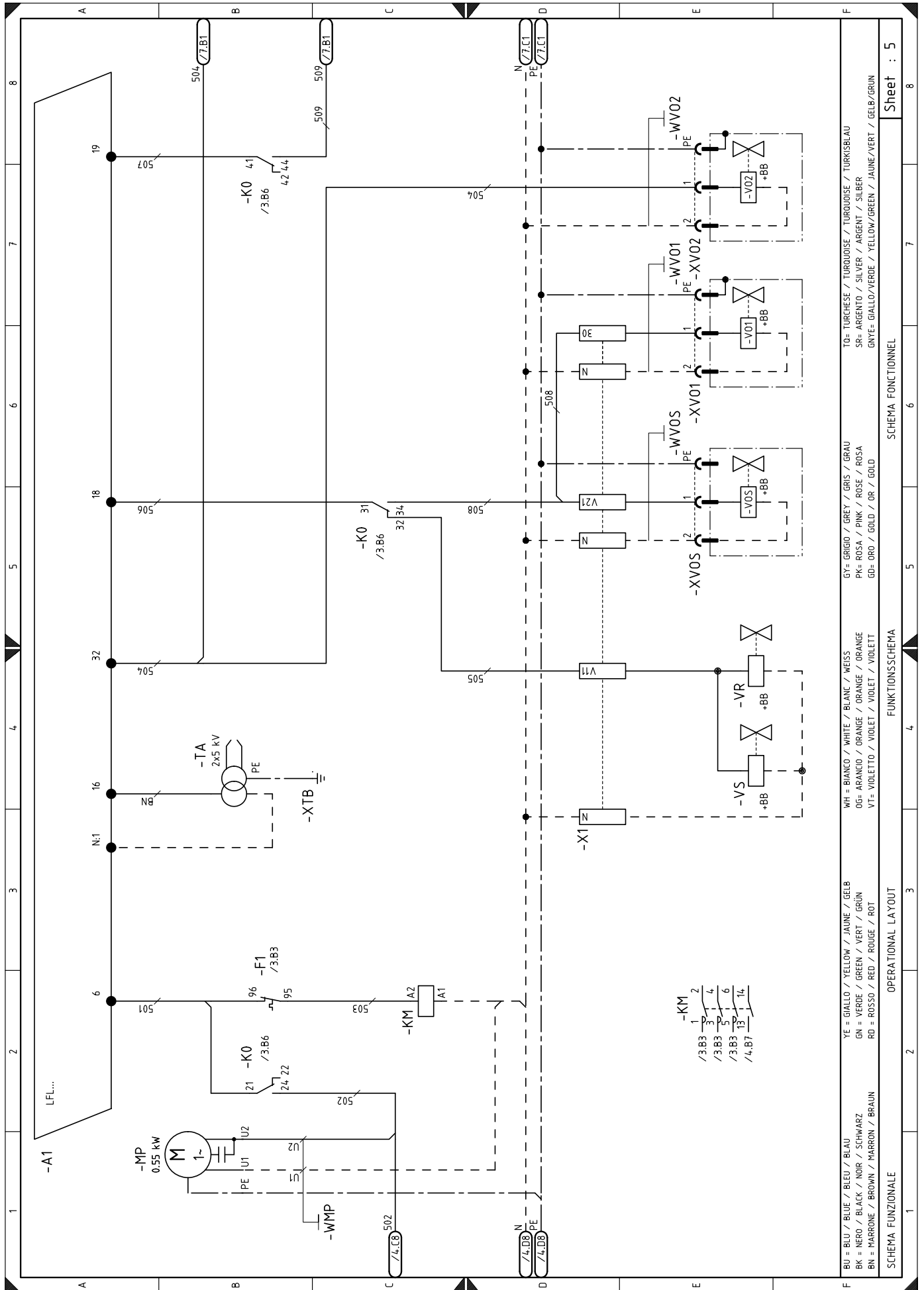
1	Indice schemi
2	Indicazione riferimenti
3	Schema funzionale
4	Schema funzionale LFL ...
5	Schema funzionale LFL ...
6	Schema funzionale LFL ...
7	Schema funzionale
8	Collegamenti elettrici a cura dell'installatore
9	Schema funzionale RWF55.5...

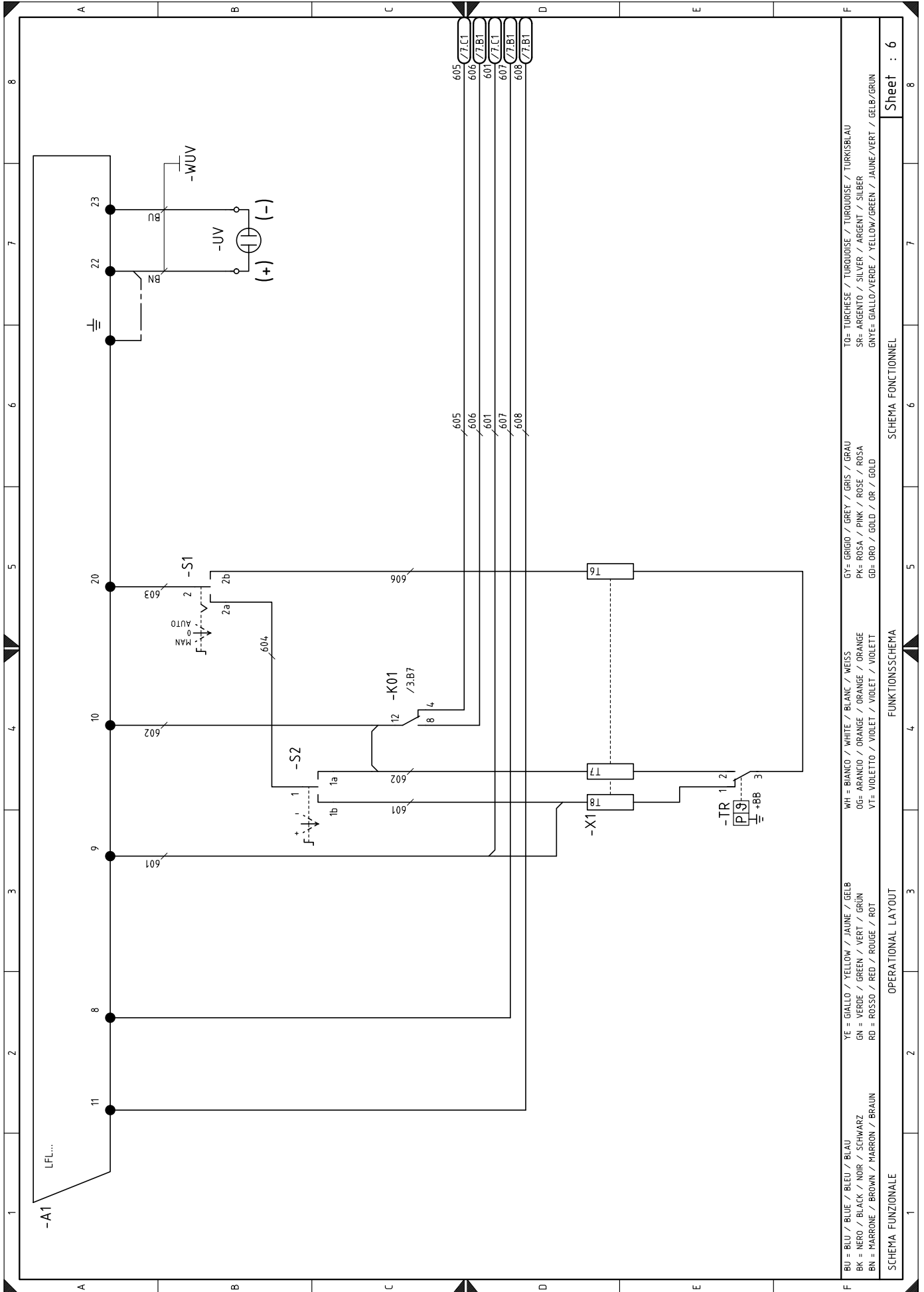
2 Indicazione riferimenti

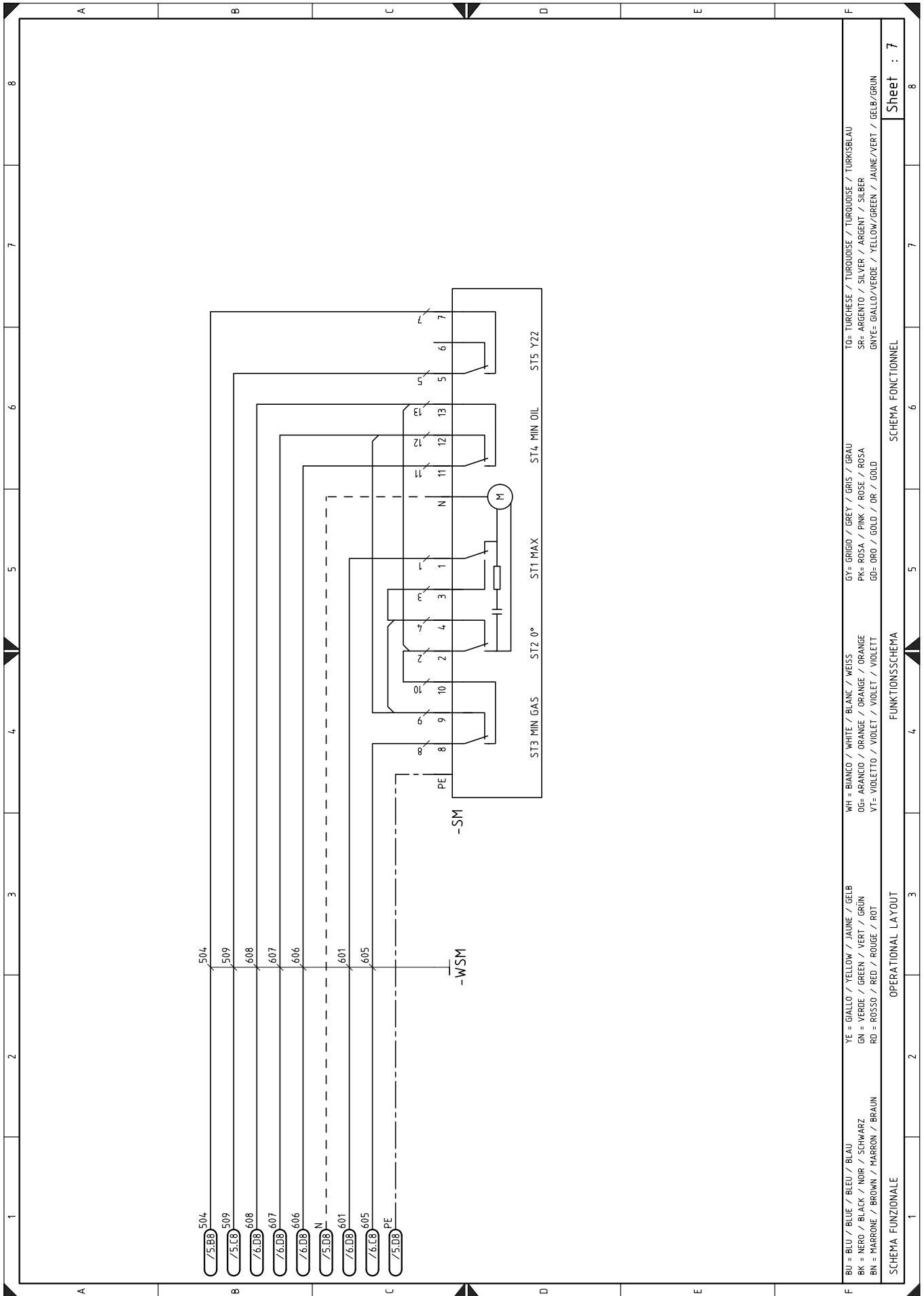






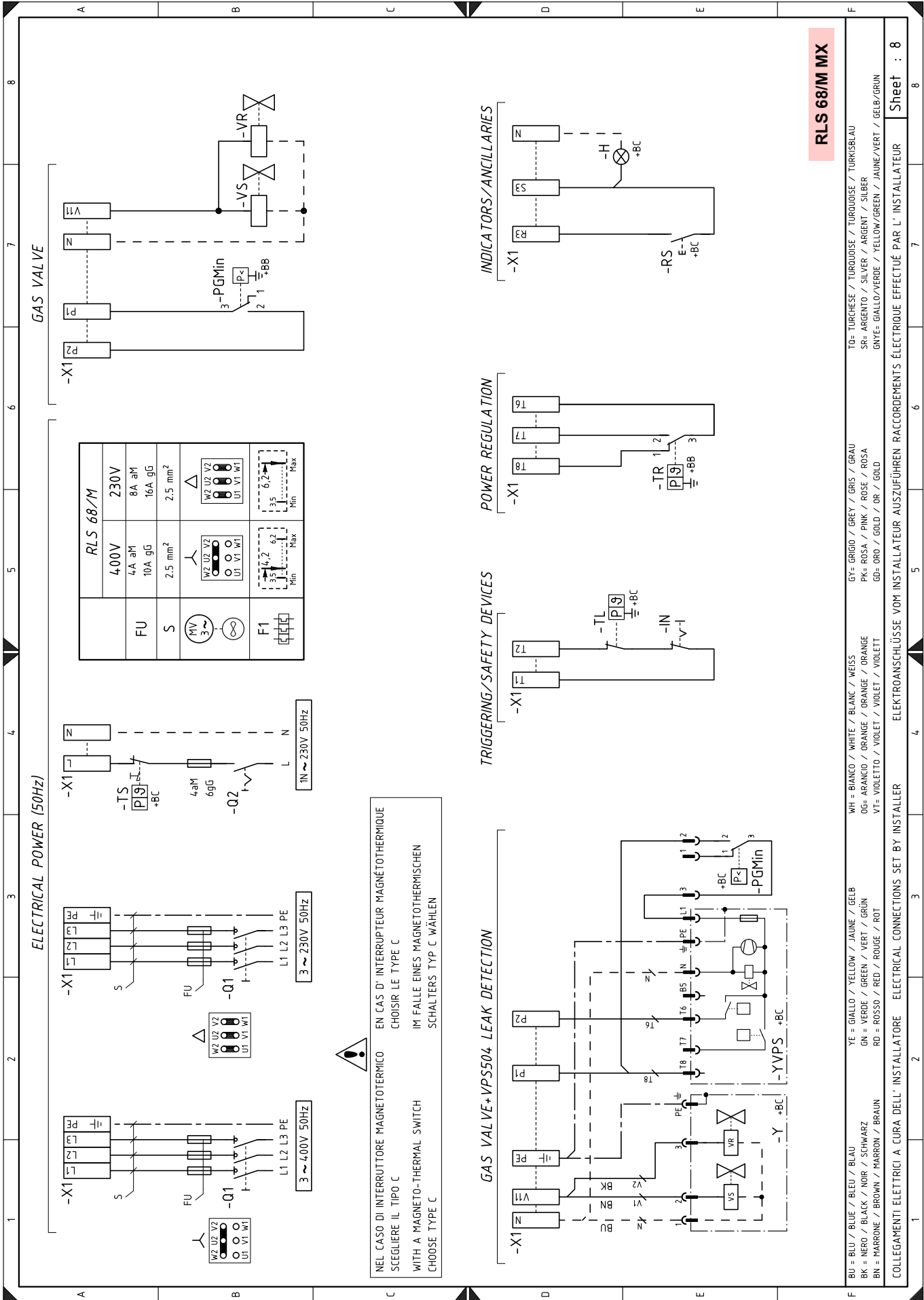






BU = BLU / BLUE / BLEU / BLAU	YE = GIALLO / YELLOW / JAUNE / GELB	WH = BIANCO / WHITE / BLANC / WEISS	GY = GRIGIO / GREY / GRIS / GRAU	TO = TURCHESE / TURKDOISE / TURKOISE / TURKSBLAU
BK = NERO / BLACK / NOIR / SCHWARZ	GN = VERDE / GREEN / VERT / GRÜN	OG = ARANCIO / ORANGE / ORANGE / ORANGE	PK = ROSA / PINK / ROSE / ROSA	SR = ARGENTO / SILVER / ARGENT / SILBER
BN = MARRONE / BROWN / MARRON / BRAUN	RD = ROSSO / RED / ROUGE / ROT	VT = VIOLETT / VIOLET / VIOLET / VIOLETT	GD = ORO / GOLD / OR / GOLD	GNVE = GIALLO/VERDE / YELLOW/GREEN / JAUNE/VERT / GELB/GRÜN
SCHEMA FUNZIONALE	OPERATIONAL LAYOUT	FUNKTIONSSCHEMA	SCHEMA FONCTIONNEL	

Sheet : 7

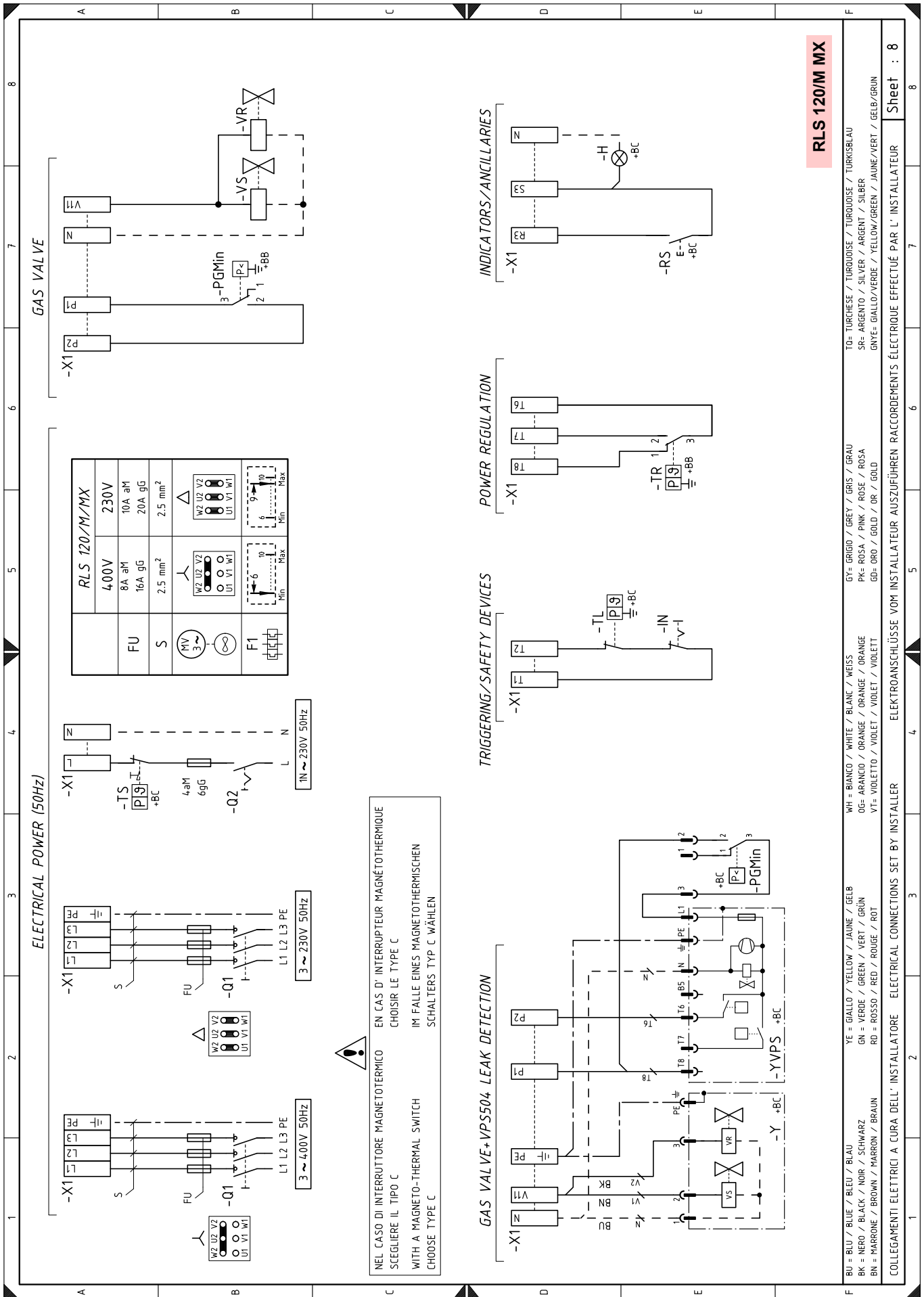


RLS 68/M MX

BU = BLU / BLUE / BLEU / BLAU
 BK = NERO / BLACK / NOIR / SCHWARZ
 BN = MARRONE / BROWN / MARRON / BRAUN
 YE = GIALLO / YELLOW / JAUNE / GELB
 GN = VERDE / GREEN / VERT / GRÜN
 RD = ROSSO / RED / ROUGE / ROT
 WH = BIANCO / WHITE / BLANC / WEISS
 OG= ARANCIO / ORANGE / ORANGE / ORANGE
 VT= VIOLETT / VIOLET / VIOLET / VIOLETT
 GY= GRIGIO / GREY / GRIS / GRAU
 PK= ROSA / PINK / ROSE / ROSA
 GD= ORO / GOLD / OR / GOLD
 TG= TURCHESI / TURQUOISE / TURKUISE / TURKISBLAU
 SR= ARGENTO / SILVER / ARGENT / SILBER
 GNYE= GIALLO/VERDE / YELLOW/GREEN / JAUNE/VERT / GELB/GRÜN

COLLEGAMENTI ELETTRICI A CURA DELL' INSTALLATORE ELECTRICAL CONNECTIONS SET BY INSTALLER
 ELEKTROANSCHLÜSSE VOM INSTALLATEUR AUSZUFÜHREN RACCORDEMENTS ÉLECTRIQUE EFFECTUÉ PAR L' INSTALLATEUR

Sheet : 8



ELECTRICAL POWER (50Hz)

RLS 120/M/MX	
FU	400V
S	230V
	8A aM
	10A aM
	16A gG
	20A gG
	2.5 mm ²
	2.5 mm ²
	W2 U2 V2
	U1 V1 W1
	9
	10
	Fin
	Tabx

NEL CASO DI INTERRUPTORE MAGNETOTERMICO EN CAS D' INTERRUPTEUR MAGNÉOTHERMIQUE
SCEGLIERE IL TIPO C CHOISIR LE TYPE C

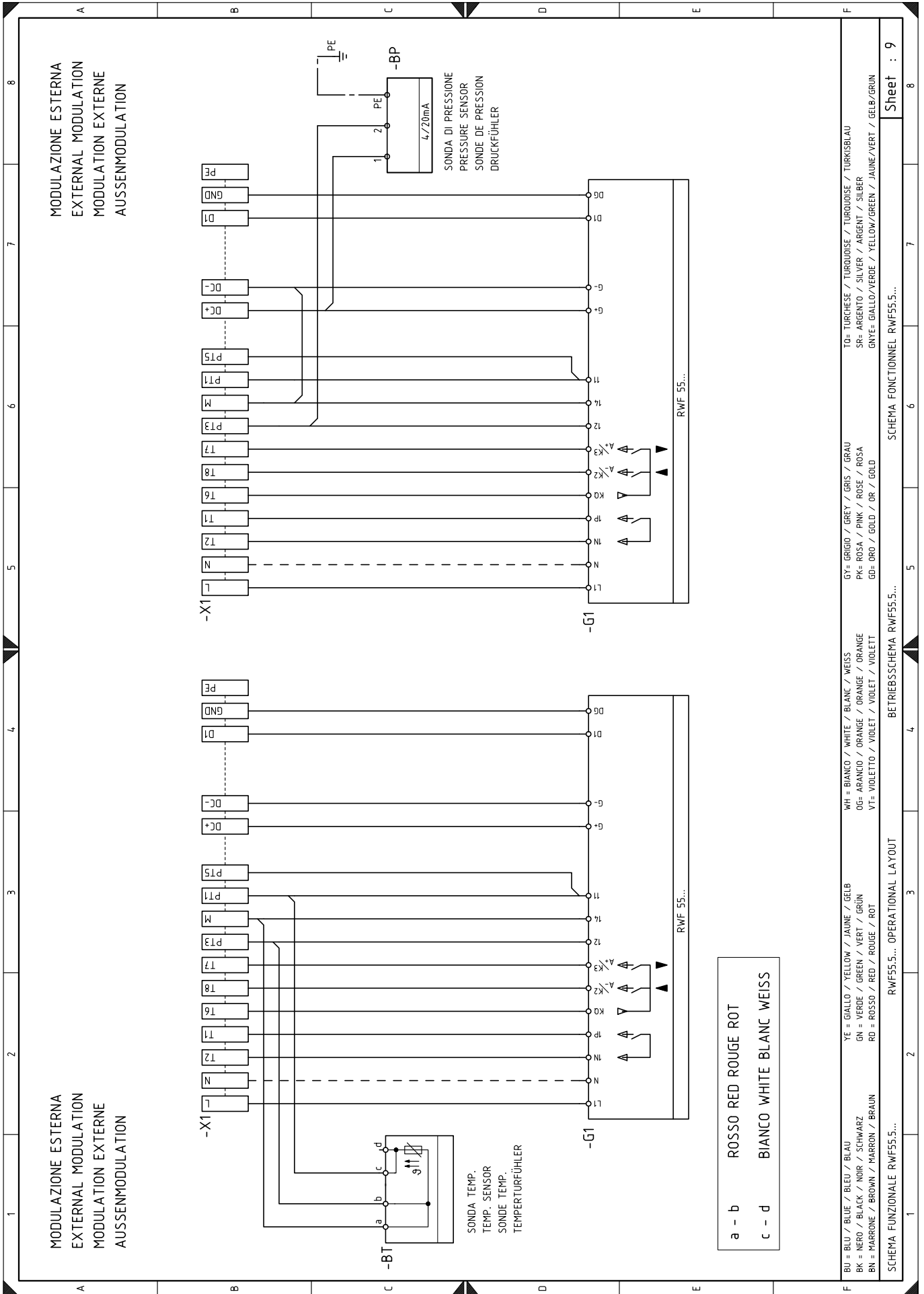
WITH A MAGNETO-THERMAL SWITCH IM FALLE EINES MAGNETOTHERMISCHEN
SCHALTERS TYP C WÄHLEN

RLS 120/M MX

F BU = BLU / BLUE / BLEU / BLAU YE = GIALLO / YELLOW / JAUNE / GELB WH = BIANCO / WHITE / BLANC / WEISS GY = GRIGIO / GREY / GRIS / GRAU
BK = NERO / BLACK / NOIR / SCHWARZ GN = VERDE / GREEN / VERT / GRÜN OG = ARANCIO / ORANGE / ORANGE / ORANGE PK = ROSA / PINK / ROSE / ROSA SR= ARGENTO / SILVER / ARGENT / SILBER
BN = MARRONE / BROWN / MARON / BRAUN RD = ROSSO / RED / ROUGE / ROT VI = VIOLETTIO / VIOLET / VIOLET / VIOLETT GD= GRD / GOLD / OR / GOLD GNTEE= GIALLO/VERDE / YELLOW/GREEN / JAUNE/VERT / GELB/GRÜN

COLLEGAMENTI ELETTRICI A CURA DELL'INSTALLATORE ELECTRICAL CONNECTIONS SET BY INSTALLER ELEKTROANSCHLÜSSE VOM INSTALLATEUR AUSZUFÜHREN RACCORDEMENTS ÉLECTRIQUE EFFECTUÉ PAR L'INSTALLATEUR

Sheet : 8



Legenda schemi elettrici

A1	Controllo fiamma
B	Filtro contro radiodisturbi
BP	Sonda di pressione
BT	Sonda di temperatura
F1	Relè termico
FU	Fusibili alimentazione trifase
G1	Regolatore di potenza RWF55.5
H	Segnalazione di blocco a distanza
KM	Contattore motore ventilatore
K0	Relè
K1	Relè
K01	Relè
K02	Relè
MV	Motore ventilatore
MP	Motore pompa
Q1	Sezionatore di linea trifase
Q2	Sezionatore di linea monofase
SM	Servomotore
PA	Pressostato aria
PGMin	Pressostato gas di min.
PGM	Pressostato gas di max.
TL	Telecomando di limite: ferma il bruciatore quando la temperatura o la pressione in caldaia raggiunge il valore prestabilito.
TR	Telecomando di regolazione: comanda 1° e 2° stadio di funzionamento.
TS	Telecomando di sicurezza: interviene in caso di TL guasto.
IN	Interruttore elettrico per arresto manuale bruciatore
RS	Pulsante di sblocco
S1	Interruttore per funzionamento: MAN = manuale AUT = automatico OFF = spento
S2	Pulsante per - = diminuzione potenza + = aumento potenza
S3	Selettore olio/gas
TA	Trasformatore d'accensione
X1	Morsettiera bruciatore
XPE	Terra controllo fiamma
XPGM	Connettore pressostato gas di massima
XTB	Terra bruciatore
XVOS	Connettore valvola di sicurezza (gasolio)
XVO1	Connettore valvola di regolazione 1° stadio (gasolio)
XVO2	Connettore valvola di regolazione 2° stadio (gasolio)
UV	Sensore fiamma
VS	Valvola di sicurezza (gas)
VR	Valvola di regolazione 1° stadio (gas)
VOS	Valvola di sicurezza (gasolio)
VO1	Valvola di regolazione 1° stadio (gasolio)
VO2	Valvola di regolazione 2° stadio (gasolio)
Y	Valvola di regolazione gas + valvola di sicurezza gas
YVPS	Dispositivo di controllo di tenuta valvole gas

RIELLO

RIELLO S.p.A.
I-37045 Legnago (VR)
Tel.: +39.0442.630111
[http:// www.riello.it](http://www.riello.it)
[http:// www.riello.com](http://www.riello.com)