

SERIE RS ULX

BROCHURE DI PRODOTTO



Bruciatori a gas monoblocco Ultra Low NOx

Serie RS ULX | Bruciatori Monoblocco Ultra Low NOx

BRUCIATORI MONOBLOCCO ULTRA LOW NOX SERIE RS ULX



EMISSIONI NOx < 40 mg/Nm³ @3% O₂

SENZA FGR, CON DIMENSIONI DELLA CAMERA DI COMBUSTIONE ADEGUATE



RS 68/E-EV ULX
RS 120/E-EV ULX
RS 160/E-EV ULX
RS 200/E-EV ULX



RS 310/E-EV ULX
RS 510/E-EV ULX
RS 610/E-EV ULX
RS 810/E-EV ULX

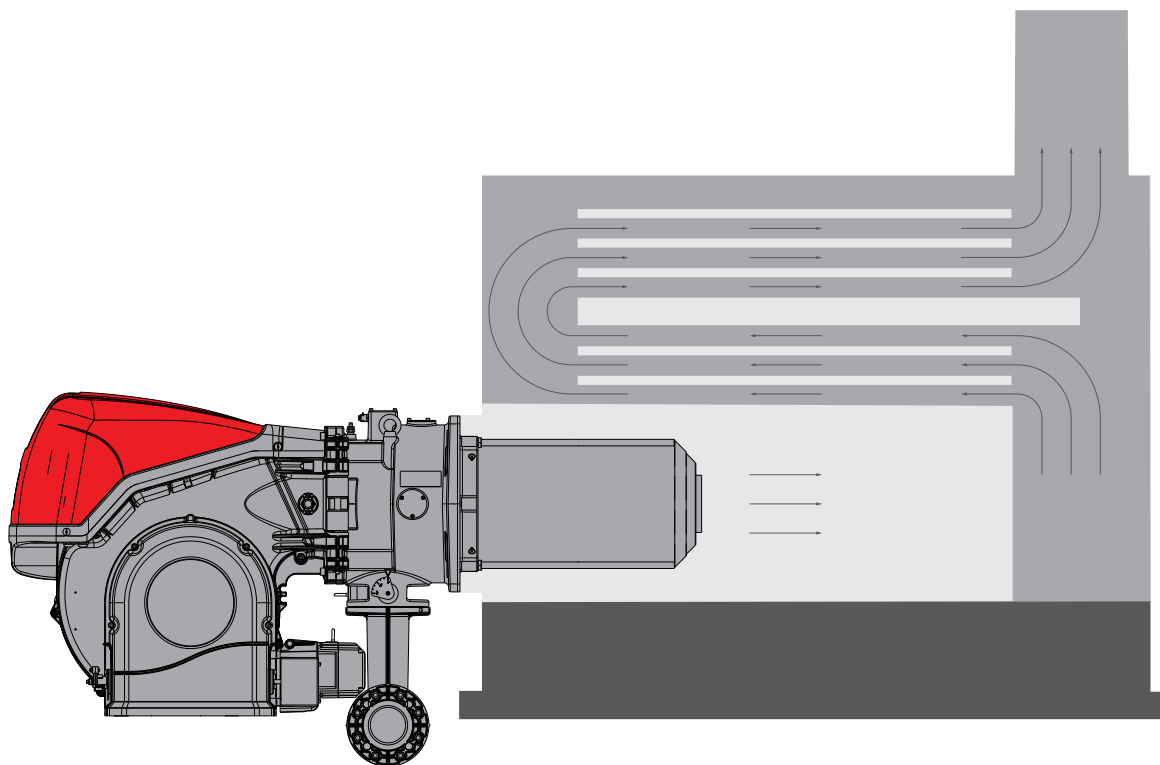
TECNOLOGIA ULX, UN NUOVO TRAGUARDO PER LA SOSTENIBILITÀ AMBIENTALE

A CAUSA DELL'AUMENTO SIGNIFICATIVO DELLE SOSTANZE INQUINANTI, L'ATTENZIONE ALLE PRESTAZIONI, ALL'EFFICIENZA ENERGETICA E ALLA RIDUZIONE DELLE EMISSIONI STA DIVENTANDO SEMPRE PIÙ IMPORTANTE IN TUTTO IL MONDO, IN PARTICOLARE NEI PAESI ALTAMENTE INDUSTRIALIZZATI.

Per soddisfare la crescente necessità di emissioni di NOx molto basse, RIELLO ha sviluppato **una nuova gamma di bruciatori monoblocco basati sull'innovativa tecnologia di combustione ULX, brevettata da RIELLO.**

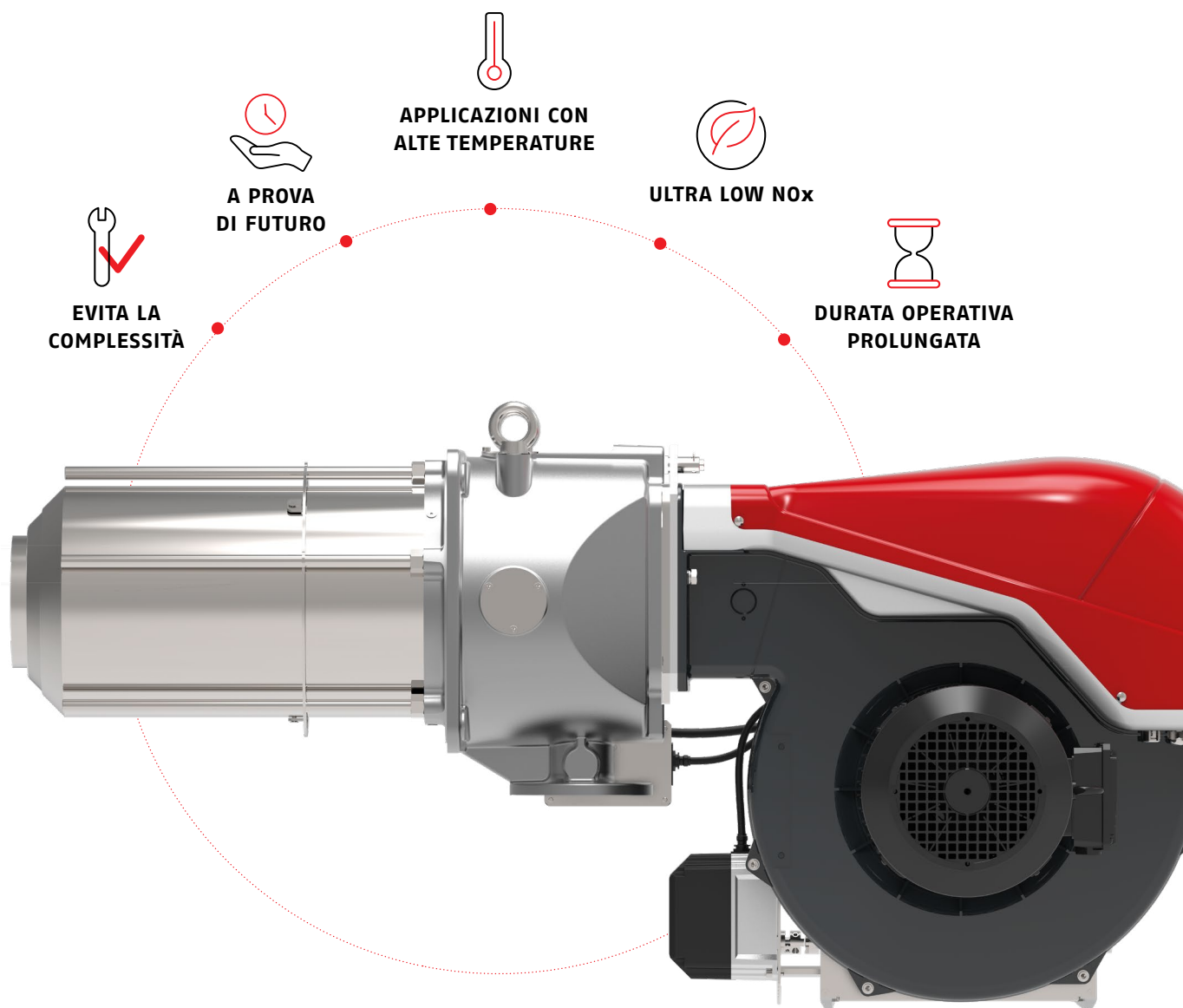
La tecnologia ULX opera sul controllo dell'alimentazione del combustibile e dei fumi generati dal processo di combustione, gestendoli in modo da raggiungere limiti di emissione molto bassi anche in applicazioni con elevate temperature in camera di combustione (ad esempio, caldaie a vapore e ad acqua surriscaldata).

La tecnologia ULX permette di ottenere emissioni di NOx inferiori a 40 mg/Nm³ @3% O₂, senza necessità di sistemi FGR, con dimensioni adeguate della camera di combustione;



La nuova testa di combustione ULX si basa sul gas staging e sul ricircolo interno dei gas di scarico, ottenendo così una riduzione degli NOx. Questa nuova testa di combustione inoltre si caratterizza per la robustezza e l'affidabilità propria dei prodotti RIELLO.

Un **Sistema Integrato di Gestione Digitale del Bruciatore**, attraverso l'azione di servomotori indipendenti, permette di controllare la proporzione di aria e di combustibile in ogni punto di lavoro, al fine di ottenere emissioni di NOx molto basse, elevata affidabilità, grande stabilità della fiamma e sicurezza di funzionamento.



VANTAGGI

- > I bruciatori ULX, omologati con la più bassa classe di emissione Europea (Classe 4 EN 676), sono in grado di raggiungere livelli di NOx molto bassi, nel rispetto delle normative più severe.
- > Le prestazioni Ultra Low NOx ottenute con la tecnologia ULX consentono di raggiungere un'eccezionale riduzione delle emissioni anche in camere di combustione ad alta temperatura (ad esempio caldaie a vapore o ad acqua surriscaldata), senza la necessità di un sistema di ricircolo dei fumi esterno (FGR).
- > La tecnologia ULX semplifica la gestione dei bruciatori a bassissime emissioni di NOx, in quanto non introduce complessità, ma contribuisce a garantire semplicità di installazione, funzionamento e manutenzione come nei tradizionali bruciatori a fiamma diffusiva.

INNOVAZIONE ULTRA LOW NOX NELLA TECNOLOGIA DEI BRUCIATORI: EMISSIONI RIDOTTE IN TUTTE LE APPLICAZIONI

I BRUCIATORI A GAS MONOBLOCCO ULX PERMETTONO DI OTTENERE EMISSIONI DI NOX MOLTO BASSE ANCHE IN APPLICAZIONI CON CAMERA DI COMBUSTIONE AD ALTA TEMPERATURA

L'avanzata tecnologia di combustione ULX brevettata da RIELLO fornisce un calore costante e un livello di emissioni di NOx bassissimo anche in condizioni difficili. Ciò consente ai bruciatori ULX di soddisfare i requisiti della Direttiva sugli Impianti Medi di Combustione (MCPD) e i requisiti locali, quando sono abbinati a caldaie ad acqua calda, ma anche in condizioni di alta temperatura come caldaie a vapore o a olio diatermico.

La nuova famiglia di bruciatori RS 68÷810 ULX è stata rigorosamente testata e certificata per soddisfare gli standard industriali, contribuendo a garantire un funzionamento sicuro e affidabile. Il design tradizionale del bruciatore ne facilita l'installazione e la durata testata lo rende una soluzione eccellente per tutte le applicazioni commerciali e industriali.



BRUCIATORI MONOBLOCCO A GAS ULTRA LOW NOX SERIE RS 68÷810/E-EV ULX

Grazie alla pluriennale esperienza nella progettazione e produzione di bruciatori, RIELLO ha sviluppato una nuova gamma di bruciatori ad alta potenza, la Nuova Serie RS ULX, basata sulla tecnologia ULX (Internal Gas Recirculation) a basse emissioni, adatta a raggiungere prestazioni a bassissime emissioni di NOx. Con un corretto dimensionamento della camera di combustione e il supporto di un tecnico RIELLO, questa serie di bruciatori è in grado di raggiungere un limite di emissione di 30 mg/Nm³ @3,5%O₂, senza alcun bisogno di sistemi FGR.

I bruciatori della serie RS/E ULX utilizzano una nuova tecnologia di combustione brevettata da RIELLO che garantisce eccellenti prestazioni a basse emissioni di NOx, in grado di soddisfare anche le più severe normative.

Un Sistema Integrato di Gestione Digitale del bruciatore gestisce il rapporto aria-combustibile tramite servomotori indipendenti, in modo da ottenere un eccellente controllo del rendimento e fornire una corretta combustione a basso inquinamento e un funzionamento affidabile in tutti i campi di modulazione.

La nuova gamma RS/E ULX unisce le eccezionali prestazioni di combustione Ultra Low NOx alle consolidate caratteristiche di robustezza e affidabilità della serie RS.

La configurazione monoblocco aiuta ad avere tutti i componenti integrati in dimensioni compatte, in modo da facilitare e rendere estremamente agevole l'installazione e la manutenzione.

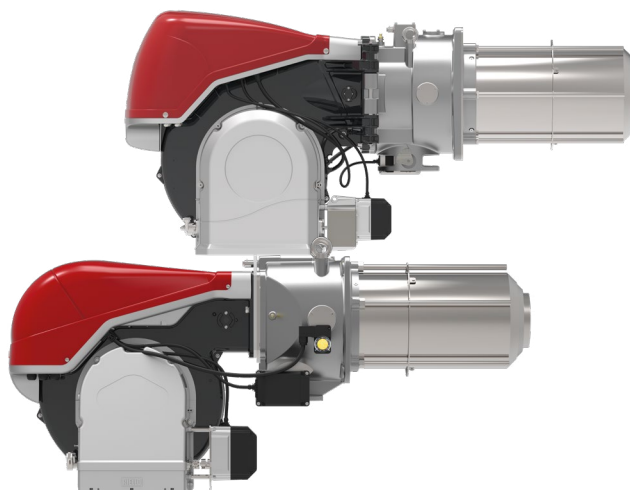
CARATTERISTICHE E VANTAGGI

- **Prestazioni a bassissime emissioni di NOx**, inferiori a 40 mg/Nm³ @3% di O₂, senza la necessità di un sistema FGR, con dimensioni adeguate della camera di combustione
- Livello di NOx estremamente basso anche in applicazioni con **camera di combustione ad alta temperatura**
- **Innovativa tecnologia di combustione ULX brevettata**
- **Elevata affidabilità** di funzionamento e di accensione
- **Installazione, funzionamento e manutenzione** in linea con i bruciatori a fiamma diffusiva
- Adatto per il **retrofit e per il primo impianto**
- **Lunga durata di esercizio**

GAMMA RS/E-EV ULX

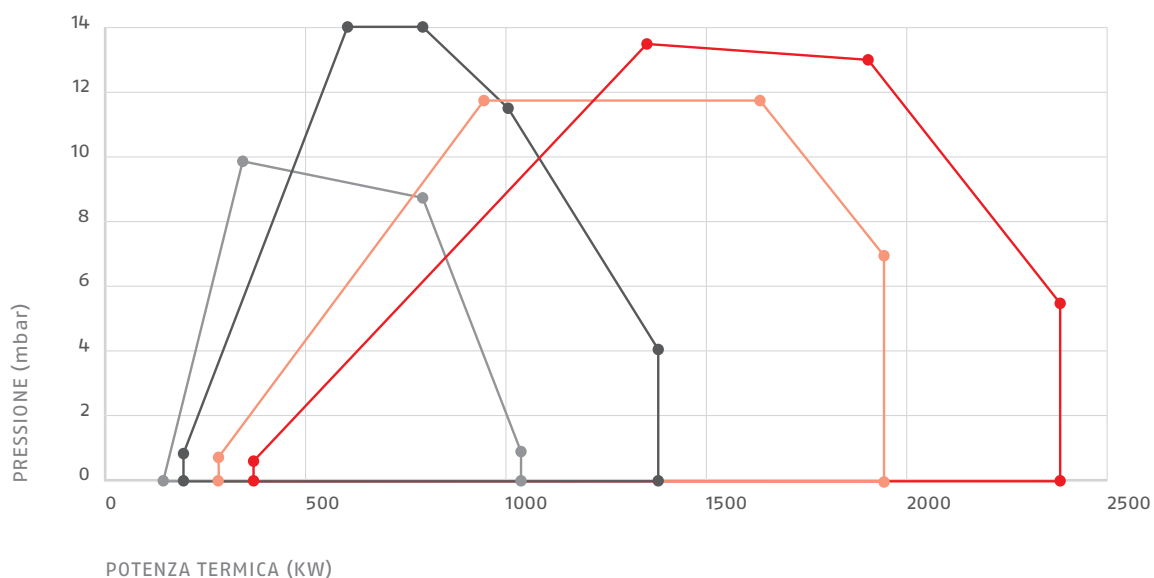
MODELLO BRUCIATORE	POTENZA TERMICA
RS 68/E-EV ULX	150/350-1050 kW
RS 120/E-EV ULX	200/610-1400 kW
RS 160/E-EV ULX	290/950-1950 kW
RS 200/E-EV ULX	375/1360-2400 kW
RS 310/E-EV ULX	370/1250-3700 kW
RS 510/E-EV ULX	570/1900-4600 kW
RS 610/E-EV ULX	750/2080-6000 kW
RS 810/E-EV ULX	970/3350-8100 kW

Nota: gli intervalli di potenza sopra indicati sono dati di laboratorio e la potenza effettiva può variare in base delle emissioni di NOx richieste.

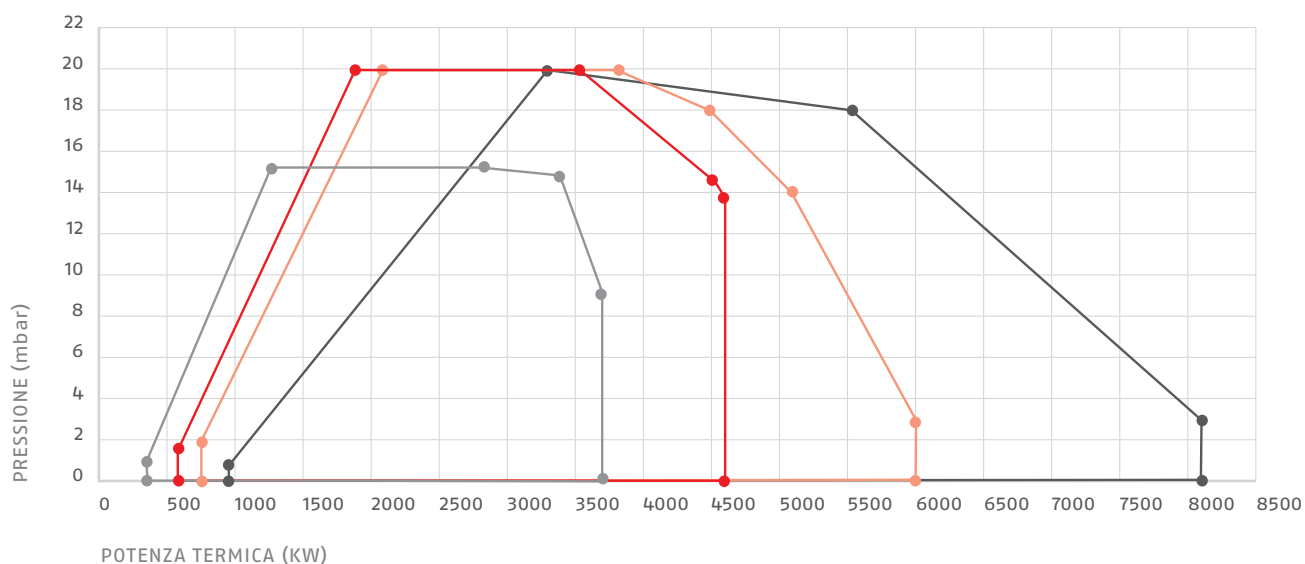


CAMPI DI LAVORO

I campi di lavoro indicati nei grafici sottostanti sono riferiti un livello di emissioni di NOx pari a 60 mg/kWh NOx @3% O₂ (classe 4 EN 676), ottenuta senza ricircolo esterno dei fumi, in caldaie di prova con diametro della camera di combustione conforme alla norma di omologazione EN 676. In applicazioni specifiche e con il supporto di un tecnico RIELLO è possibile raggiungere emissioni di NOx inferiori alla classe 4 EN 676.



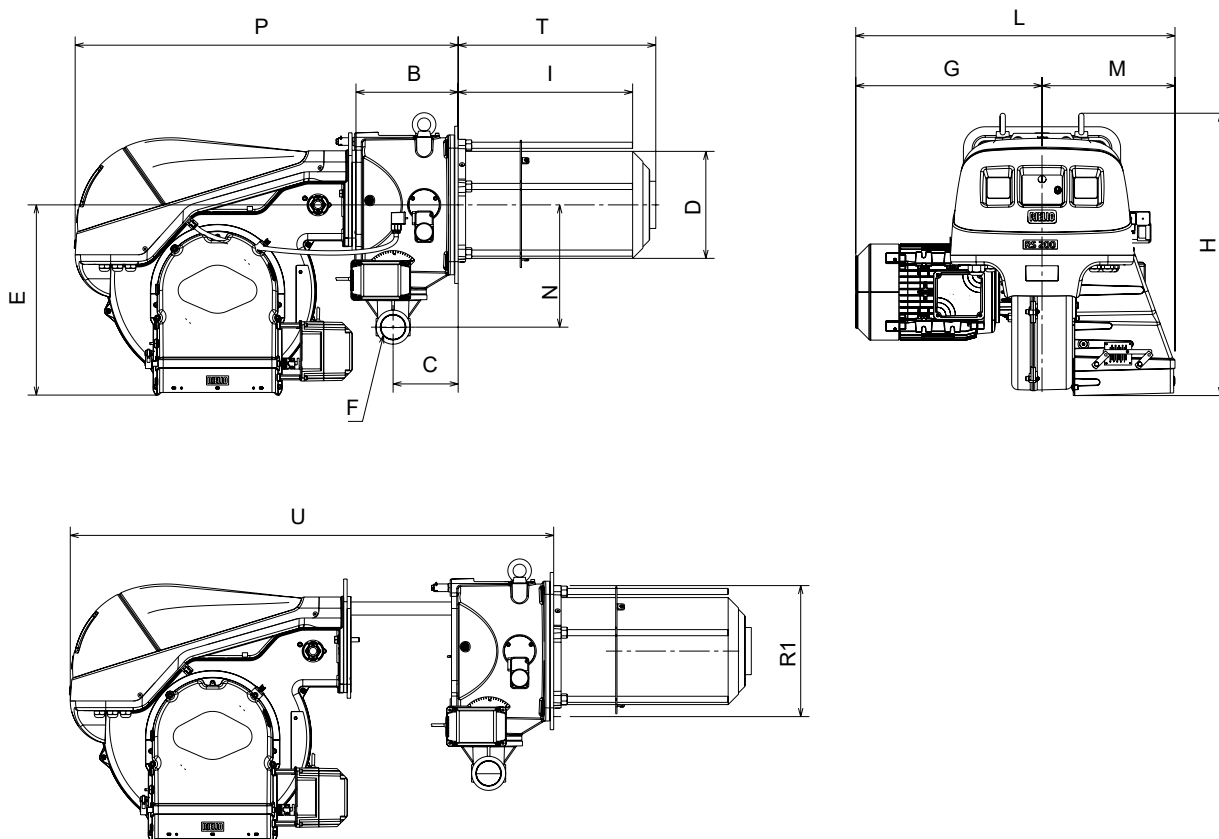
Condizioni di prova conformi alla norma EN 676. Temperatura: 20°C | Pressione: 1013,5 mbar | Altitudine: 0m s.l.m.



Condizioni di prova conformi alla norma EN 676. Temperatura: 20°C | Pressione: 1013,5 mbar | Altitudine: 0 m s.l.m.

DIMENSIONI (mm)

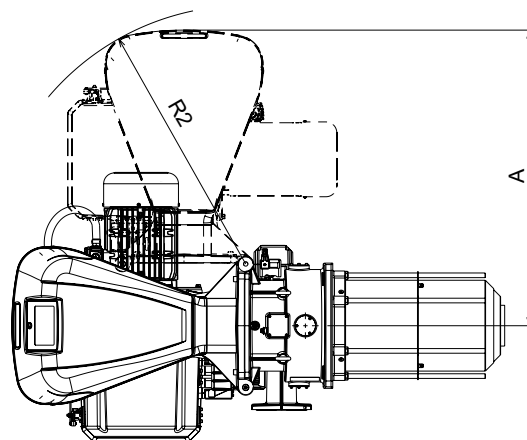
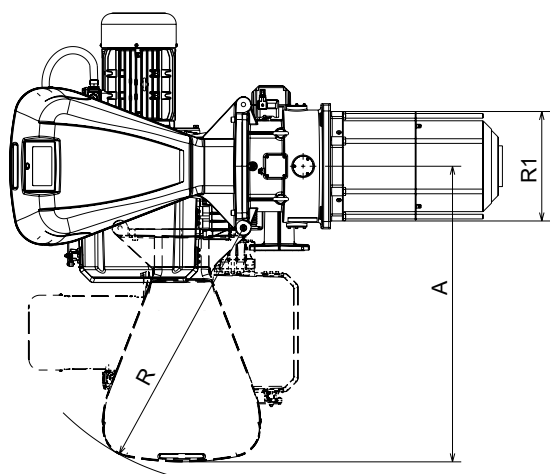
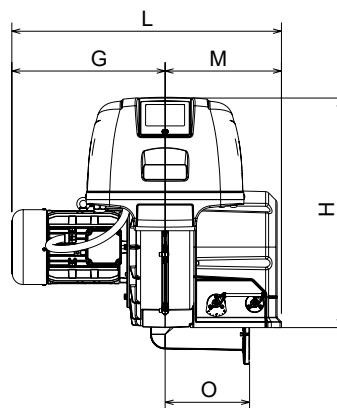
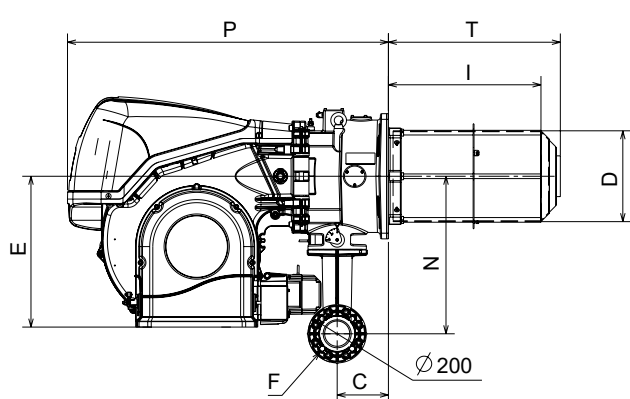
BRUCIATORE



MODELLO BRUCIATORE	B	C	D	E	F	G	H	I	L	M	N	P	R1	T	U
RS 68/E ULX	234	149	189	425	2"	303	607	330	539	236	260	861	240	374	1245
RS 120/E ULX	234	149	189	425	2"	329	607	330	565	236	260	861	240	374	1245
RS 160/E ULX	234	149	245	436	2"	427	646	400	732	305	280	877	300	453	1446
RS 200/E ULX	234	149	245	436	2"	427	646	400	732	305	280	877	300	453	1446

MODELLO BRUCIATORE	B	C	D	E	F	G	H	I	L	M	N	P	R1	T	U
RS 68/EV ULX	234	149	189	425	2"	303	607	330	539	236	260	861	240	374	1245
RS 120/EV ULX	234	149	189	425	2"	329	607	330	565	236	260	861	240	374	1245
RS 160/EV ULX	234	149	245	436	2"	427	646	400	732	305	280	877	300	453	1446
RS 200/EV ULX	234	149	245	436	2"	427	646	400	732	305	280	877	300	453	1446

BRUCIATORE



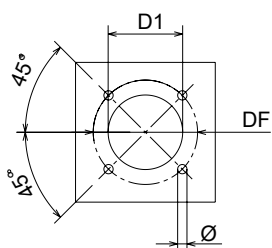
MODELLO BRUCIATORE	A	C	D	E	F*	G	H	I	L	M	N	O	P	R	R1	R2	T
RS 310/E ULX	1015	176	312	518	DN65	480	790	525	880	400	541	290	1104	886	376	886	590
RS 510/E ULX	1015	176	312	518	DN65	527	790	525	927	400	541	290	1104	886	376	886	590
RS 610/E ULX	1015	181	344	518	DN65	580	790	533	980	400	597	290	1160	886	460	886	620
RS 810/E ULX	1200	181	379	537	DN65	575	890	530	990	415	597	290	1345	1055	460	1055	620

MODELLO BRUCIATORE	A	C	D	E	F*	G	H	I	L	M	N	O	P	R	R1	R2	T
RS 310/EV O2 ULX	1015	176	312	518	DN65	511	790	525	911	400	541	290	1186	966	376	966	590
RS 510/EV O2 ULX	1015	176	312	518	DN65	559	790	525	959	400	541	290	1186	966	376	966	590
RS 610/EV O2 ULX	1015	181	344	518	DN65	610	790	533	1010	400	597	290	1250	966	460	966	620
RS 810/EV O2 ULX	1200	181	379	537	DN65	605	890	530	1020	415	597	290	1435	1135	460	1135	620

* L'adattatore gas è predisposto anche per la foratura DN 80.

DIMENSIONI (mm)

FLANGIA DI MONTAGGIO DELLA CALDAIA

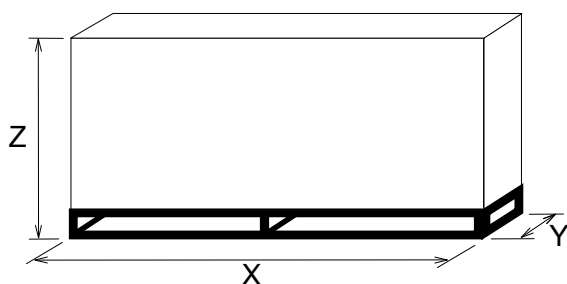


COD 20149117

MODELLO BRUCIATORE	D1	DF	Ø
RS 68/E-EV ULX	260	325	M16
RS 120/E-EV ULX	260	325	M16
RS 160/E-EV ULX	320	368	M16
RS 200/E-EV ULX	320	368	M16

MODELLO BRUCIATORE	D1	DF	Ø
RS 310/E-EV ULX	390	452	M18
RS 510/E-EV ULX	390	452	M18
RS 610/E-EV ULX	480	608	M18
RS 810/E-EV ULX	480	608	M18

PACKAGING



COD 20158479

MODELLO BRUCIATORE	X	Y	Z	Kg
RS 68/E-EV ULX	1400	700	810	90
RS 120/E-EV ULX	1400	700	810	100
RS 160/E-EV ULX	1500	1000	810	130
RS 200/E-EV ULX	1500	1000	810	130

MODELLO BRUCIATORE	X	Y	Z	Kg
RS 310/E-EV ULX	2040	1180	1150	250
RS 510/E-EV ULX	2040	1180	1150	250
RS 610/E-EV ULX	2040	1180	1150	280
RS 810/E-EV ULX	2040	1180	1150	360

SPECIFICHE

CAPITOLATO

Bruciatore a gas monoblocco a tiraggio forzato, Ultra Low NOx, con funzionamento modulante, completamente automatico, composto da:

- Ventilatore ad alte prestazioni con basse emissioni sonore
- Serranda per la regolazione dell'aria controllata da un servomotore ad alta precisione
- Pressostato aria
- Motore di avviamento del ventilatore trifase
- Testa di combustione a bassissime emissioni, impostabile in base alla potenza richiesta, dotata di:
 - Cono terminale in acciaio inox, resistente alla corrosione e alle alte temperature.
 - disco di stabilità della fiamma
- Regolatore automatico per l'erogazione del gas, controllato da un servomotore ad alta precisione
- Pressostato di massima pressione del gas, con punto di prova della pressione, per arrestare il bruciatore in caso di eccesso di pressione
- Linea di alimentazione del combustibile
- Controllo a camme elettroniche
 - per la regolazione di aria/carburante
 - con indicazione dello stato di funzionamento e dei parametri, messaggi di errore e diagnosi delle cause dei guasti
- Pannello operatore con interfaccia a display LCD, per la messa in funzione e il monitoraggio del sistema di combustione
- Controllo di sicurezza del bruciatore
- Sonda di ionizzazione per il rilevamento della fiamma
- Morsettiera di alimentazione elettrica principale
- Interruttore di accensione/spengimento del bruciatore
- Incremento/decremento manuale o automatico della potenza da pannello operatore
- Contatti motore e relè termico di protezione con pulsante di sblocco
- Relè contatti puliti
- Led di segnalazione guasto bruciatore e pulsante di sblocco acceso
- Guide per l'apertura del bruciatore e l'ispezione della testa di combustione (RS 68 ÷ 200/EV ULX)
- Cerniera per l'apertura del bruciatore e l'ispezione della testa di combustione (RS 310 ÷ 810/EV ULX)
- Anelli di sollevamento

> EQUIPAGGIAMENTO DI SERIE:

- Schermo di isolamento termico
- Viti per il fissaggio della flangia del bruciatore alla caldaia
- Viti per il fissaggio della flangia della rampa gas
- Flangia della rampa gas
- Guarnizione per la flangia della rampa gas
- Catalogo delle parti di ricambio
- Manuale di istruzioni per l'installazione, l'uso e la manutenzione

MODELLI DISPONIBILI DEI BRUCIATORI

MODELLO	POTENZA TERMICA GAS METANO		POTENZA ELETTRICA TOTALE	POTENZA MOTORE ELETTRICO	NOTA
	kW	Nm ³ /h	kW	kW	
RS 68/E ULX	150/350-1050	15/35-105	2,1	1,5	(1)(2)
RS 120/E ULX	200/610-1400	20/61-140	2,9	2,2	(1)(2)
RS 160/E ULX	290/950-1950	29/95-195	5,5	4,5	(1)(2)
RS 200/E ULX	375/1360-2400	38/136-240	6,5	5,5	(1)(2)
RS 310/E ULX	370/1250-3700	37/125-370	9,1	7,5	(1)(2)
RS 510/E ULX	570/1900-4600	57/190-460	14	12	(1)(3)
RS 610/E ULX	750/2080-6000	75/208-600	17	15	(1)(3)
RS 810/E ULX	570/1900-4600	57/190-460	22	12	(1)(3)
RS 68/E 02 ULX	150/350-1050	15/35-105	2,1	1,5	(1)(2)
RS 120/E 02 ULX	200/610-1400	20/61-140	2,9	2,2	(1)(2)
RS 160/E 02 ULX	290/950-1950	29/95-195	5,5	4,5	(1)(2)
RS 200/E 02 ULX	375/1360-2400	38/136-240	6,5	5,5	(1)(2)
RS 310/E 02 ULX	370/1250-3700	37/125-370	9,1	7,5	(1)(2)
RS 510/E 02 ULX	570/1900-4600	57/190-460	14	12	(1)(3)
RS 610/E 02 ULX	750/2080-6000	75/208-600	17	15	(1)(3)
RS 810/E 02 ULX	570/1900-4600	57/190-460	22	12	(1)(3)
RS 68/EV ULX	150/350-1050	15/35-105	2,1	1,5	(1)(2)
RS 120/EV ULX	200/610-1400	20/61-140	2,9	2,2	(1)(2)
RS 160/EV ULX	290/950-1950	29/95-195	5,5	4,5	(1)(2)
RS 200/EV ULX	375/1360-2400	38/136-240	6,5	5,5	(1)(2)
RS 310/EV ULX	370/1250-3700	37/125-370	9,1	7,5	(1)(2)
RS 510/EV ULX	570/1900-4600	57/190-460	14	12	(1)(3)
RS 610/EV ULX	750/2080-6000	75/208-600	17	15	(1)(3)
RS 810/EV ULX	570/1900-4600	57/190-460	22	12	(1)(3)
RS 68/EV 02 ULX	150/350-1050	15/35-105	2,1	1,5	(1)(2)
RS 120/EV 02 ULX	200/610-1400	20/61-140	2,9	2,2	(1)(2)
RS 160/EV 02 ULX	290/950-1950	29/95-195	5,5	4,5	(1)(2)
RS 200/EV 02 ULX	375/1360-2400	38/136-240	6,5	5,5	(1)(2)
RS 310/EV 02 ULX	370/1250-3700	37/125-370	9,1	7,5	(1)(2)
RS 510/EV 02 ULX	570/1900-4600	57/190-460	14	12	(1)(3)
RS 610/EV 02 ULX	750/2080-6000	75/208-600	17	15	(1)(3)
RS 810/EV 02 ULX	570/1900-4600	57/190-460	22	12	(1)(3)

(1) Gamma di potenza riferita ad una prestazione Low NOx conforme alla classe 4 EN 676.

(2) Motore ventilatore ad avviamento diretto

(3) Avviamento del motore del ventilatore a stella triangolo

NOTA: I VALORI DI POTENZA SOPRA RIPORTATI SONO DATI DI TEST DI LABORATORIO E LA POTENZA EFFETTIVA PUÒ VARIARE IN BASE ALLE EMISSIONI DI NOX O AL TIPO DI APPLICAZIONE.

Per ulteriori informazioni, contattare il reparto commerciale e tecnico bruciatori di RIELLO, il nostro personale sarà lieto di aiutarvi.

ACCESSORI DEI BRUCIATORI

KIT DI VENTILAZIONE CONTINUA



Se il bruciatore richiede una ventilazione continua nelle fasi senza fiamma, è disponibile un kit speciale come indicato nella tabella seguente.

BRUCIATORE	CODICE KIT
RS 68-200/E-EV ULX	3010094
RS 310-810/E-EV ULX	20074542

Nota: la funzione di post-ventilazione è ottenibile modificando i parametri del Sistema di Gestione Digitale del Bruciatore (vedere il manuale di istruzioni del bruciatore).

ACCESSORI PER IL FUNZIONAMENTO MODULANTE



Per ottenere il funzionamento modulante, i bruciatori RS/E ULX dotati di REC27 e i bruciatori RS/EV ULX dotati di centralina REC37 necessitano di un regolatore con comandi di uscita a tre punti. La tabella seguente elenca gli accessori per il funzionamento modulante con il relativo campo di applicazione.

Per il setpoint remoto utilizzare RWF 55.

BRUCIATORE	TIPO DI REGOLATORE	CODICE REGOLATORE
RS 68-120-200/E ULX	RWF 50.2 Versione base con uscita a 3 posizioni	20099869
	RWF 55.5 Completo di interfaccia RS-485	20099905
RS 310-810/E ULX	RWF 50.2 Versione base con uscita a 3 posizioni	20085417
	RWF 55.5 Completa di interfaccia RS-485	20074441
	RWF 55.6 Completo di interfaccia RS-485/ PROFIBUS	20074442



Le sonde di temperatura o pressione relative montate sul regolatore devono essere scelte in base all'applicazione.

BRUCIATORE	TIPO DI SONDA	SERIE	CODICE DELLA SONDA
tutti i modelli	Temperatura PT 100	-100 ÷ 500°C	3010110
	Pressione 4 ÷ 20 mA	0 ÷ 2,5 bar	3010213
	Pressione 4 ÷ 20 mA	0 ÷ 16 bar	3010214
	Pressione 4 ÷ 20 mA	0 ÷ 25 bar	3090873

KIT INTERFACCIA PC



Per collegare la centralina di controllo a un personal computer per la trasmissione di segnali di funzionamento e di guasto e di informazioni dettagliate sull'assistenza, è disponibile un adattatore di interfaccia con software per PC.

BRUCIATORE	CODICE KIT
Tutti i modelli dotati di centralina REC 27	3010436

VARIATORE DI VELOCITÀ (VSD) SOLO PER LA SERIE RS/EV



La variazione della velocità del motore per i bruciatori della serie RS/EV ULX è ottenuta grazie a un convertitore di frequenza: variatore di velocità (VSD), dotato di un pannello di programmazione con assistente all'avviamento. Deve essere sempre ordinato con la serie RS/EV.

BRUCIATORE	POTENZA MASSIMA (KW)	CODICE KIT
RS 68/EV ULX	1,5	20163060
RS 120/EV ULX	3,0	20163064
RS 160/EV - 200/EV ULX	5,5	20163071
RS 310/EV ULX	7,5	20163074
RS 510/EV ULX - RS 610/EV ULX	15	20163096
RS 810/EV ULX	22	20163099

BOX DI INSONORIZZAZIONE



Se è necessario ridurre ulteriormente le emissioni acustiche, sono disponibili cassette insonorizzanti. I box di insonorizzazione non sono adatti all'uso esterno.

BRUCIATORE	TIPO	dB(A)	CODICE
RS 68-200/E-EV ULX	C4/5	10	3010404
RS 310-610/E-EV ULX	C7	10	3010376
RS 810/E-EV ULX	C7	10	20177776

KIT DI CONTROLLO OSSIGENO [QG02] PER BRUCIATORI RS/EV ULX CON CENTRALINA LMV52 BOX DI CONTROLLO



Il QG02 è un analizzatore di ossigeno con relativa sonda che controlla e supervisiona il contenuto di ossigeno residuo nei gas di scarico.

BRUCIATORE	CODICE KIT
Tutti i modelli sono dotati di centralina LMV 52	20045187*

È necessario un kit trasformatore aggiuntivo per fornire l'alimentazione al dispositivo PLL nel caso di installazioni in cui la distanza tra l'ultimo servomotore e il kit PLL sia superiore a 20 metri. Contattate l'Ufficio Tecnico e Commerciale Bruciatori di RIELLO, i nostri ingegneri applicativi saranno lieti di aiutarvi.

* Installazioni all'esterno della camera del bruciatore

KIT DI EFFICIENZA CON CONTROLLO DELL'OSSIGENO



Il kit comprende due sensori di temperatura: uno per l'aria e uno per il rilevamento dei gas di scarico. Devono essere collegati all'interfaccia del kit di controllo dell'ossigeno per consentire il calcolo dell'efficienza dell'LMV 52. Il valore viene visualizzato sul display dell'AZL.

BRUCIATORE	CODICE KIT
Tutti i modelli dotati del box di controllo LMV 52	3010377

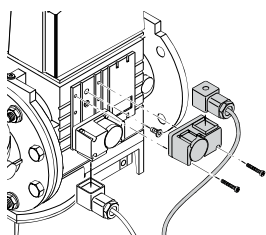
KIT INTERFACCIA MODBUS



Kit di interfaccia tra il REC27-37 e un sistema Modbus, come un sistema di automazione e controllo degli edifici (BACS).
L'interfaccia Modbus si basa sullo standard RS-485.

BRUCIATORE	CODICE KIT
Tutti i modelli dotati di box di controllo REC 27/37	3010437

PVP (KIT DI PROVA DELLA VALVOLA DI PRESSIONE)



La funzione di controllo della tenuta è inclusa nel sistema di gestione digitale del bruciatore, è solo necessario aggiungere il kit PVP al treno gas.

BRUCIATORE	RAMPA GAS	CODICE KIT
TUTTI I MODELLI	VGD	3010344

RIELLO ENERGIA PER UNA VITA PIÙ SANA

BASSE EMISSIONI E RISPARMIO ENERGETICO

L'attenzione alla qualità dell'aria sta diventando sempre più importante in tutto il mondo a causa del significativo aumento dell'inquinamento atmosferico degli ultimi anni; la particolare attenzione di RIELLO a questa importante tematica si riscontra nel costante impegno a progettare e produrre prodotti che offrano prestazioni eccellenti, alta efficienza energetica e significative riduzioni delle emissioni di ossidi di azoto e, in generale, di inquinanti generati dalla combustione.

RIELLO concentra quotidianamente le sue energie per soddisfare i requisiti sempre più stringenti in termini di emissioni di NOx, dannosi sia per l'ambiente che per la salute.



PIÙ DI 100 ANNI DI ESPERIENZA

Ogni bruciatore RIELLO è il risultato di una lunga esperienza nella progettazione e nella produzione, insieme all'uso di tecnologie all'avanguardia e di una progettazione flessibile. RIELLO ha sempre creduto e investito nella ricerca di nuovi materiali e nello sviluppo delle più avanzate tecnologie di combustione.

La SERIE RS 68÷810/E-EV ULX, la nuova gamma di BRUCIATORI A GAS MONOBLOCCO ULTRA LOW NO_x, fa parte di una nuova generazione di prodotti che combinano elevata efficienza con emissioni di NO_x molto basse.

LA NOSTRA PRESENZA

RIELLO, leader mondiale nella produzione di bruciatori a gas, a olio, dual fuel e Low NO_x (con capacità da 5 kW a 80 MW), offre prestazioni eccezionali per l'intera gamma di applicazioni nel riscaldamento, dal residenziale al commerciale, fino ai processi industriali.

Il Centro di Ricerca sulla Combustione RIELLO rappresenta una delle strutture più moderne in Europa e una delle più avanzate al mondo per lo sviluppo della tecnologia di combustione.

Oggi l'azienda si distingue sui mercati mondiali per la presenza di una rete di vendita ben strutturata ed efficiente, insieme a numerosi e importanti Centri di Formazione dislocati in vari Paesi, per soddisfare le esigenze dei clienti.



Con sede a Legnago (Italia settentrionale), RIELLO produce bruciatori di qualità superiore da oltre 100 anni.

Lo stabilimento di produzione è dotato dei sistemi più innovativi per le linee di assemblaggio e di moderne celle di produzione, per una risposta rapida e flessibile al mercato.

RIELLO

RIELLO S.p.A.
Via Ing. Pilade RIELLO, 7
37045 Legnago (VR) Italia
tel. +39 0442 630111

www.riello.it



Riello si riserva di variare le caratteristiche e i dati riportati nel presente documento in qualunque momento e senza preavviso, nell'intento di migliorare i prodotti. Questo documento pertanto non può essere considerato contratto nei confronti di terzi.



©2024 Carrier. Tutti i diritti riservati.
Tutti i marchi di prodotto e di servizio citati nel presente documento sono di proprietà dei rispettivi titolari.