

I Bruciatore di gas ad aria soffiata

Funzionamento monostadio

CE
UK
CA
EAC



CODICE	MODELLO	TIPO
3756706	RIELLO 40 FS8	567M
20133085	RIELLO 40 FS8	567M



Istruzioni originali

1	Informazioni ed avvertenze generali	3
1.1	Informazioni sul manuale di istruzione	3
1.1.1	Introduzione.....	3
1.1.2	Pericoli generici	3
1.1.3	Altri simboli	3
1.1.4	Consegna dell'impianto e del manuale di istruzione	4
1.2	Garanzia e responsabilità	4
2	Sicurezza e prevenzione.....	5
2.1	Premessa	5
2.2	Addestramento del personale	5
3	Descrizione tecnica del bruciatore	6
3.1	Designazione bruciatori	6
3.2	Modelli disponibili	6
3.3	Categorie del bruciatore - Paesi di destinazione	6
3.4	Dati tecnici	7
3.5	Dimensioni d'ingombro	7
3.6	Campo di lavoro	8
3.6.1	Caldaia di prova	8
3.6.2	Caldaie commerciali	8
3.7	Correlazione tra pressione del gas e potenzialità	8
3.8	Descrizione bruciatore.....	9
3.9	Materiale a corredo	9
3.10	Controllo fiamma	10
4	Installazione.....	11
4.1	Note sulla sicurezza per l'installazione.....	11
4.2	Avvertenze per evitare al bruciatore surriscaldamenti eccessivi o cattiva combustione.....	11
4.3	Movimentazione	11
4.4	Controlli preliminari.....	12
4.4.1	Controllo fornitura	12
4.4.2	Controllo caratteristiche bruciatore.....	12
4.5	Posizione di funzionamento	12
4.6	Fissaggio del bruciatore alla caldaia	13
4.6.1	Installazione cerniera	13
4.7	Posizionamento sonda-elettrodo	13
4.8	Regolazione testa di combustione	14
4.9	Alimentazione gas	15
4.9.1	Linea alimentazione gas.....	15
4.9.2	Rampa gas	15
4.9.3	Installazione rampa gas	16
4.10	Collegamenti elettrici	17
4.10.1	Note sulla sicurezza per i collegamenti elettrici.....	17
4.10.2	Controllo fiamma	17
4.10.3	Schema elettrico.....	18
4.11	Programma di funzionamento	19
4.12	Tabella dei tempi	20
4.12.1	Indicazione dello stato di funzionamento	20
4.12.2	Diagnostica anomalie - blocchi.....	21
4.12.3	Controllo del pressostato gas.....	22
4.12.4	Controllo del pressostato aria.....	22
4.12.5	Test di spegnimento	22
4.12.6	Funzionamento intermittente	22
4.12.7	Riciclo e limite delle ripetizioni.....	22
4.12.8	Presenza di luce estranea o fiamma parassita	22
4.12.9	Durata di scarica del trasformatore d'accensione	23
4.12.10	Sblocco da pulsante e da remoto del bruciatore	23
4.12.11	Sblocco protezione	23
4.12.12	Anomalia pulsante di sblocco/sblocco remoto	23
4.12.13	Segnalazione esterna di blocco (S3).....	23
4.12.14	Funzione contaore (B4).....	23
4.12.15	Monitor della tensione di alimentazione	23
4.12.16	Anomalia della frequenza di alimentazione	23
4.12.17	Anomalia tensione interna.....	23

4.12.18	Controllo motore del ventilatore	23
4.12.19	Controllo dei guasti della valvola gas e del motore	24
4.12.20	Controllo EEprom.....	24
4.12.21	Corrente di ionizzazione	24
4.12.22	Post-ventilazione	24
4.12.23	Ventilazione continua	24
4.12.24	Storico dei blocchi	25
4.12.25	Memorizzazione dei parametri di funzionamento del bruciatore.....	25
4.12.26	Lunghezze ammissibili dei collegamenti esterni al bruciatore	25
4.12.27	Pre-ventilazione lunga	25
4.13	Menu programmazione	26
4.13.1	Generale	26
4.13.2	Diagramma a blocchi per ingresso nel menu'	26
4.13.3	Test di spegnimento.....	27
4.13.4	Post-ventilazione e ventilazione continua	27
4.13.5	Funzionamento intermittente	27
4.13.6	Impostazione della pre-ventilazione lunga	27
4.13.7	Visualizzazione dello storico dei blocchi	28
4.13.8	Reset dei parametri del menu' di programmazione e dello storico blocchi	28
4.14	Tipi di blocco	29
5	Messa in funzione, taratura e funzionamento del bruciatore	30
5.1	Note sulla sicurezza per la prima messa in funzione	30
5.2	Regolazioni prima dell'accensione.....	30
5.3	Regolazione della combustione	30
5.4	Pressostato aria	30
6	Manutenzione	31
6.1	Note sulla sicurezza per la manutenzione	31
6.2	Programma di manutenzione	31
6.2.1	Frequenza della manutenzione.....	31
6.2.2	Test sicurezza - con alimentazione gas chiusa	31
6.2.3	Controllo e pulizia	31
6.2.4	Componenti di sicurezza.....	32
6.3	Apertura bruciatore	33
7	Inconvenienti - Cause - Rimedi.....	34
7.1	Difficoltà di avviamento	34
7.2	Anomalie in funzionamento.....	35
A	Appendice - Accessori	36

1 Informazioni ed avvertenze generali

1.1 Informazioni sul manuale di istruzione

1.1.1 Introduzione

Il manuale di istruzione dato a corredo del bruciatore:

- costituisce parte integrante ed essenziale del prodotto e non va da esso separato; deve essere quindi conservato con cura per ogni necessaria consultazione e deve accompagnare il bruciatore anche in caso di cessione ad un altro proprietario o utente, oppure in caso di trasferimento su un altro impianto. In caso di danneggiamento o smarrimento deve essere richiesto un altro esemplare al Servizio Tecnico di Assistenza di Zona;
- è stato realizzato per un utilizzo da parte di personale qualificato;
- fornisce importanti indicazioni ed avvertenze sulla sicurezza nell'installazione, la messa in funzione, l'uso e la manutenzione del bruciatore.

Simbologia utilizzata nel manuale

In alcune parti del manuale sono riportati segnali triangolari di PERICOLO. Prestare ad essi molta attenzione, in quanto segnalano una situazione di potenziale pericolo.

1.1.2 Pericoli generici

I pericoli possono essere di **3 livelli**, come indicato a seguire.



PERICOLO

Massimo livello di pericolo!
Questo simbolo contraddistingue operazioni che, se non correttamente eseguite, causano gravi lesioni, morte o rischi a lungo termine per la salute.



ATTENZIONE

Questo simbolo contraddistingue operazioni che, se non correttamente eseguite, possono causare gravi lesioni, morte o rischi a lungo termine per la salute.



CAUTELA

Questo simbolo contraddistingue operazioni che, se non correttamente eseguite, possono causare danni alla macchina e/o alla persona.

1.1.3 Altri simboli



PERICOLO

PERICOLO COMPONENTI IN TENSIONE

Questo simbolo contraddistingue operazioni che, se non correttamente eseguite, comportano scosse elettriche con conseguenze mortali.



PERICOLO MATERIALE INFIAMMABILE

Questo simbolo segnala la presenza di sostanze infiammabili.



PERICOLO DI USTIONE

Questo simbolo indica il rischio di ustioni da alte temperature.



PERICOLO SCHIACCIAMENTO ARTI

Questo simbolo fornisce indicazioni di organi in movimento: pericolo di schiacciamento degli arti.



ATTENZIONE ORGANI IN MOVIMENTO

Questo simbolo fornisce indicazioni per evitare l'avvicinamento degli arti ad organi meccanici in movimento; pericolo di schiacciamento.



PERICOLO DI ESPLOSIONE

Questo simbolo fornisce indicazioni di luoghi in cui potrebbero essere presenti atmosfere esplosive. Per atmosfera esplosiva si intende una miscela con l'aria, a condizioni atmosferiche, di sostanze infiammabili allo stato di gas, vapori, nebbie o polveri in cui, dopo l'accensione, la combustione si propaga all'insieme della miscela incombusta.



DISPOSITIVI DI PROTEZIONE INDIVIDUALE

Questi simboli contraddistinguono l'attrezzatura che deve essere indossata e tenuta dall'operatore allo scopo di proteggerlo contro i rischi che minacciano la sicurezza o la salute nello svolgimento della sua attività lavorativa.



OBBLIGO DI MONTARE IL COFANO E TUTTI I DISPOSITIVI DI SICUREZZA E PROTEZIONE

Questo simbolo segnala l'obbligo di rimontare il cofano e tutti i dispositivi di sicurezza e protezione del bruciatore dopo operazioni di manutenzione, pulizia o controllo.



SALVAGUARDIA AMBIENTALE

Questo simbolo fornisce indicazioni per l'utilizzo della macchina nel rispetto dell'ambiente.



INFORMAZIONI IMPORTANTI

Questo simbolo fornisce informazioni importanti da tenere in considerazione.

- Questo simbolo contraddistingue un elenco.

Abbreviazioni utilizzate

Cap.	Capitolo
Fig.	Figura
Pag.	Pagina
Sez.	Sezione
Tab.	Tabella

1.1.4 Consegna dell'impianto e del manuale di istruzione

In occasione della consegna dell'impianto è necessario che:

- Il manuale di istruzione sia consegnato dal fornitore dell'impianto all'utente, con l'avvertenza che esso sia conservato nel locale di installazione del generatore di calore.
- Sul manuale di istruzione siano riportati:
 - il numero di matricola del bruciatore;

.....

- l'indirizzo ed il numero di telefono del Centro di Assistenza più vicino;

.....

- Il fornitore dell'impianto informi accuratamente l'utente circa:
 - l'uso dell'impianto,
 - gli eventuali ulteriori collaudi che dovessero essere necessari prima dell'attivazione dell'impianto,
 - la manutenzione e la necessità di controllare l'impianto almeno una volta all'anno da un incaricato della Ditta Costruttrice o da un altro tecnico specializzato. Per garantire un controllo periodico, il costruttore raccomanda la stipulazione di un Contratto di Manutenzione.

1.2 Garanzia e responsabilità

Il costruttore garantisce i suoi prodotti nuovi dalla data dell'installazione secondo le normative vigenti e/o in accordo con il contratto di vendita. Verificare, all'atto della prima messa in funzione, che il bruciatore sia integro e completo.



ATTENZIONE

La mancata osservanza a quanto descritto in questo manuale, la negligenza operativa, una errata installazione e l'esecuzione di modifiche non autorizzate, sono causa di annullamento, da parte del costruttore, della garanzia che essa dà al bruciatore.

In particolare i diritti alla garanzia ed alla responsabilità decadono, in caso di danni a persone e/o cose, qualora i danni stessi siano riconducibili ad una o più delle seguenti cause:

- installazione, messa in funzione, uso e manutenzione del bruciatore non corretti;
- utilizzo improprio, erroneo ed irragionevole del bruciatore;
- intervento di personale non abilitato;
- esecuzione di modifiche non autorizzate all'apparecchio;
- utilizzo del bruciatore con dispositivi di sicurezza difettosi, applicati in maniera scorretta e/o non funzionanti;
- installazione di componenti supplementari non collaudati unitamente al bruciatore;
- alimentazione del bruciatore con combustibili non adatti;
- difetti nell'impianto di alimentazione del combustibile;
- utilizzo del bruciatore anche a seguito del verificarsi di un errore e/o un'anomalia;
- riparazioni e/o revisioni eseguite in maniera scorretta;
- modifica della camera di combustione mediante l'introduzione di inserti che impediscano il regolare sviluppo della fiamma stabilito costruttivamente;
- insufficiente ed inappropriata sorveglianza e cura dei componenti del bruciatore maggiormente soggetti ad usura;
- utilizzo di componenti non originali, siano essi ricambi, kits, accessori ed optional;
- cause di forza maggiore.

Il costruttore, inoltre, declina ogni e qualsiasi responsabilità per la mancata osservanza di quanto riportato nel presente manuale.

2 Sicurezza e prevenzione

2.1 Premessa

I bruciatori sono stati progettati e costruiti in conformità alle norme e direttive vigenti, applicando le regole tecniche di sicurezza conosciute e prevedendo tutte le potenziali situazioni di pericolo.

E' necessario tuttavia tenere in considerazione che l'incauto e maldestro utilizzo dell'apparecchio può causare situazioni di pericolo di morte per l'utente o terzi, nonché danneggiamenti al bruciatore o ad altri beni. La distrazione, la leggerezza e la troppa confidenza sono spesso causa di infortuni; come possono esserlo la stanchezza e la sonnolenza.

E' opportuno tenere in considerazione quanto segue:

- Il bruciatore deve essere destinato solo all'uso per il quale è stato espressamente previsto. Ogni altro uso è da considerarsi improprio e quindi pericoloso.

In particolare:

può essere applicato a caldaie ad acqua, a vapore, ad olio diatermico, e su altre utenze espressamente previste dal costruttore;

il tipo e la pressione del combustibile, la tensione e frequenza della corrente elettrica di alimentazione, le portate minime e massime alle quali il bruciatore è regolato, la pressurizzazione della camera di combustione, le dimensioni della camera di combustione, la temperatura ambiente, devono essere entro i valori indicati nel manuale d'istruzione.

- Non è consentito modificare il bruciatore per alterarne le prestazioni e le destinazioni.
- L'utilizzo del bruciatore deve avvenire in condizioni di sicurezza tecnica ineccepibili. Eventuali disturbi che possano compromettere la sicurezza devono essere eliminati tempestivamente.
- Non è consentito aprire o manomettere i componenti del bruciatore, ad esclusione delle sole parti previste nella manutenzione.
- Sono sostituibili esclusivamente le parti previste dal costruttore.



ATTENZIONE

Il produttore garantisce la sicurezza del buon funzionamento solo se tutti i componenti del bruciatore sono integri e correttamente posizionati.

2.2 Addestramento del personale

L'utente è la persona, o l'ente o la società, che ha acquistato la macchina e che intende usarla per gli usi concepiti allo scopo. Sua è la responsabilità della macchina e dell'addestramento di quanti vi operano intorno.

L'utente:

- si impegna ad affidare la macchina esclusivamente a personale qualificato ed addestrato allo scopo;
- si impegna ad informare il proprio personale in modo adeguato sull'applicazione e osservanza delle prescrizioni di sicurezza. A tal fine egli si impegna affinché chiunque per la propria mansione conosca le istruzioni per l'uso e le prescrizioni di sicurezza;
- Il personale deve attenersi a tutte le indicazioni di pericolo e cautela segnalate sulla macchina.
- Il personale non deve eseguire di propria iniziativa operazioni o interventi che non siano di sua competenza.
- Il personale ha l'obbligo di segnalare al proprio superiore ogni problema o situazione pericolosa che si dovesse creare.
- Il montaggio di pezzi di altre marche o eventuali modifiche possono variare le caratteristiche della macchina e quindi pregiudicarne la sicurezza operativa. La Ditta Costruttrice pertanto declina ogni e qualsiasi responsabilità per tutti i danni che dovessero insorgere a causa dell'utilizzo di pezzi non originali.

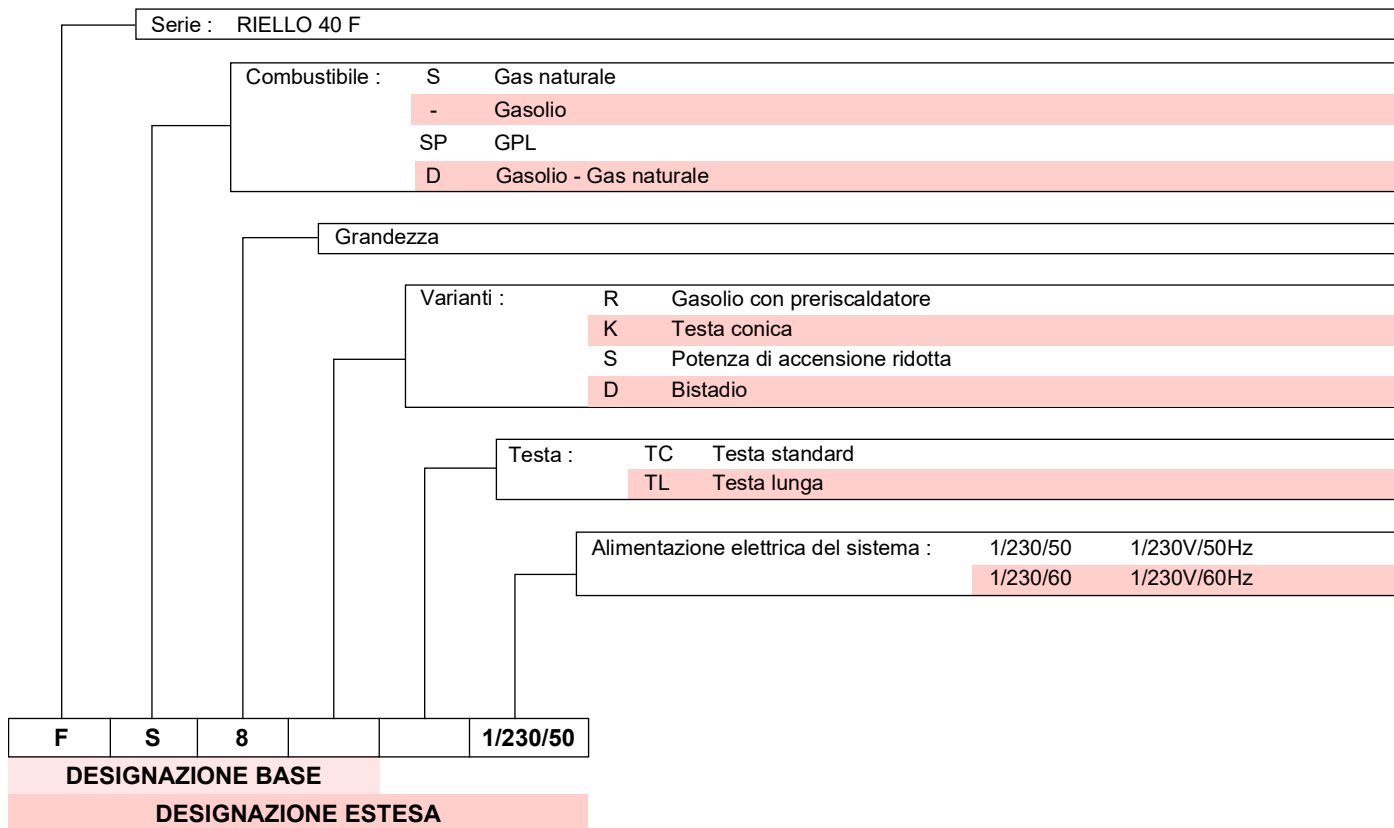
Inoltre:



- è tenuto a prendere tutte le misure necessarie per evitare che persone non autorizzate abbiano accesso alla macchina;
- deve informare la Ditta Costruttrice nel caso in cui riscontrasse difetti o malfunzionamenti dei sistemi antinfortunistici, nonché ogni situazione di presunto pericolo;
- il personale deve usare sempre i mezzi di protezione individuale previsti dalla legislazione e seguire quanto riportato nel presente manuale.

3 Descrizione tecnica del bruciatore

3.1 Designazione bruciatori



3.2 Modelli disponibili

Designazione	Tensione	Codice
RIELLO 40 FS8 TC	1/230/50	3756706
RIELLO 40 FS8 TL	1/230/50	20133085

Tab. A

3.3 Categorie del bruciatore - Paesi di destinazione

Paese di destinazione	Categoria gas
SE - FI - AT - GR - DK - ES - GB - IT - IE - PT - IS - CH - NO	I _{2H}
DE	I _{2ELL}
NL	I _{2L} - I _{2E} - I ₂ (43,46 ÷ 45,3 MJ/m ³ (0°C))
FR	I _{2Er}
BE	I _{2E(R)B}
LU - PL	I _{2E}

Tab. B

3.4 Dati tecnici

Modello		RIELLO 40 FS8 - FS8 TL	
Potenza termica (Hi) ⁽¹⁾	min - max	kW kcal/h	46 ÷ 93 40.000 ÷ 80.000
Combustibile		Famiglia 2	Pci 8 ÷ 12 kWh/m ³ – 7.000 ÷ 10.340 kcal/m ³ Pressione: min. 12 mbar – max. 360 mbar
Funzionamento		Intermittente (FS1)	
Impiego		Caldaie: ad acqua e ad olio diatermico	
Temperatura ambiente		°C	0 - 50
Temperatura aria comburente		°C max	60
Alimentazione elettrica		1/230V/50Hz	
Condensatore		µF	4
Potenza elettrica assorbita		kW	0,15
Grado di protezione		IP40	
Peso		kg	13
Rumorosità ⁽²⁾	Pressione sonora Potenza sonora	dB(A)	63,1 74,7
CE		N.	CE-0476CT2714

Tab. C

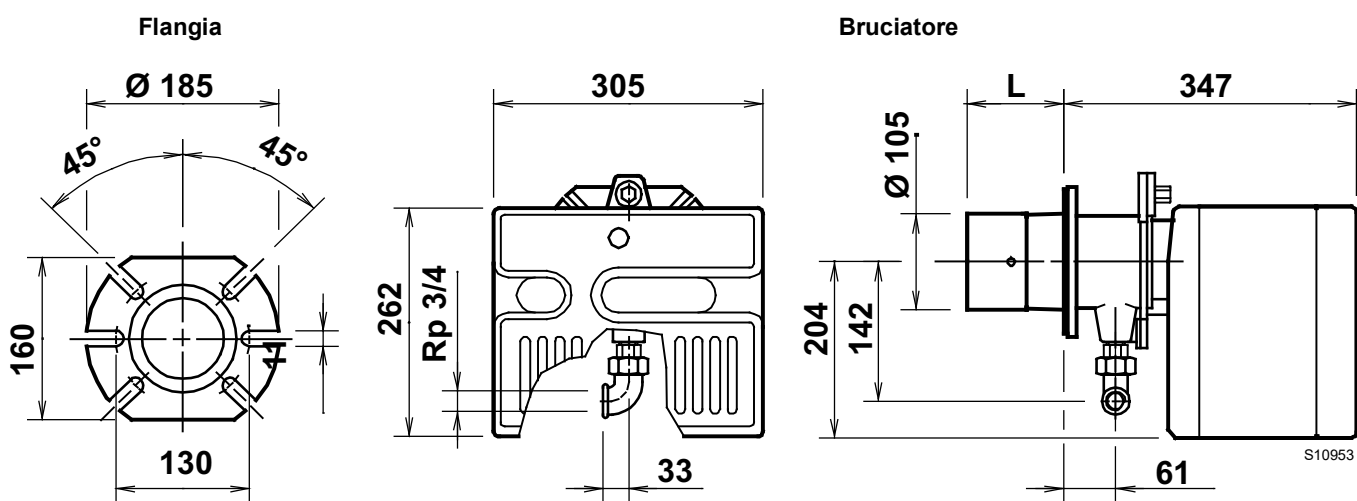
- (1) Condizioni di riferimento: Temperatura ambiente 20°C - Temperatura gas 15°C - Pressione barometrica 1013 mbar - Altitudine 0 m s.l.m.
 (2) Pressione sonora misurata nel laboratorio combustione del costruttore, con bruciatore funzionante su caldaia di prova, alla potenza massima. La Potenza sonora è misurata col metodo "Free Field", previsto dalla Norma EN 15036, e secondo una accuratezza di misura "Accuracy: Category 3", come descritto dalla Norma EN ISO 3746.



Per gas della famiglia 3 (GPL) richiedere kit a parte.

3.5 Dimensioni d'ingombro

L'ingombro della flangia e del bruciatore è riportato in Fig. 1.



S10953

Fig. 1

Modello	L (mm)
RIELLO 40 FS8	110
RIELLO 40 FS8 TL	170

Tab. D

3.6 Campo di lavoro

La potenza del bruciatore va scelta entro l'area del diagramma (Fig. 2).



Il campo di lavoro (Fig. 2) è stato ricavato alla temperatura ambiente di 20 °C, alla pressione barometrica di 1013 mbar (circa 0 m s.l.m.) e con la testa di combustione regolata come indicato a pag. 14.

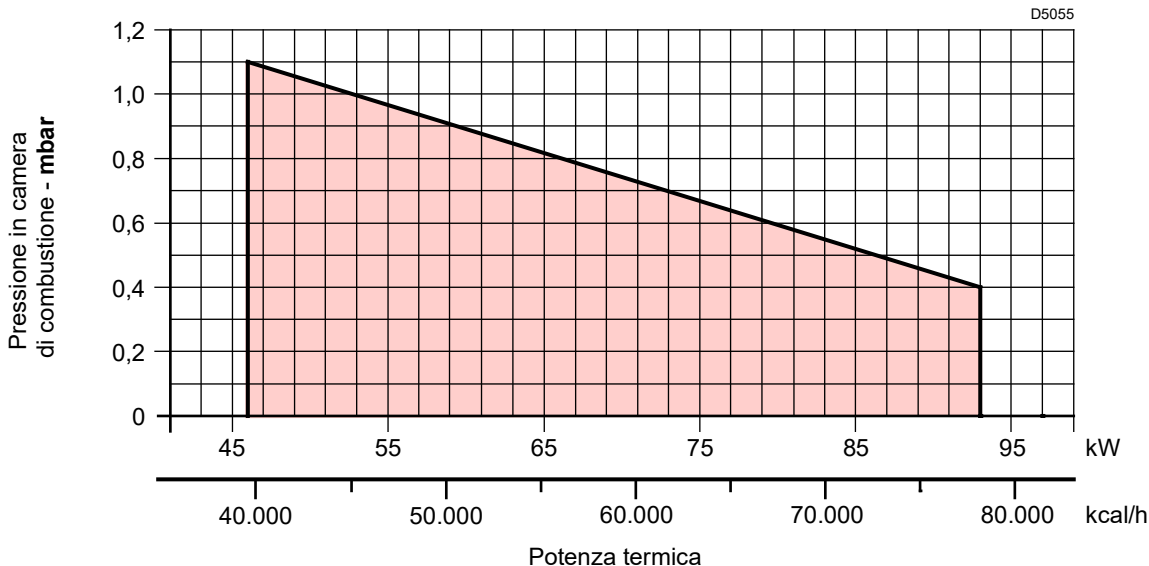


Fig. 2

3.6.1 Caldaia di prova

Il campo di lavoro è stato ottenuto su caldaie di prova secondo norma EN 676.

3.6.2 Caldaie commerciali

L'abbinamento bruciatore-caldaia non pone problemi se la caldaia è conforme alla norma EN 303 e le dimensioni della sua camera di combustione sono prossime a quelle previste nella norma EN 676.

Se invece il bruciatore viene abbinato ad una caldaia commerciale non conforme alla norma EN 303 o con dimensioni della camera di combustione nettamente più piccole di quelle indicate nella norma EN 676, consultare i costruttori.

3.7 Correlazione tra pressione del gas e potenzialità

Per avere la massima potenzialità (Fig. 3) occorrono 4,6 mbar misurati al manicotto con camera di combustione a 0 mbar e gas G20 - Pci = 10 kWh/Nm³ (8.570 kcal/Nm³).

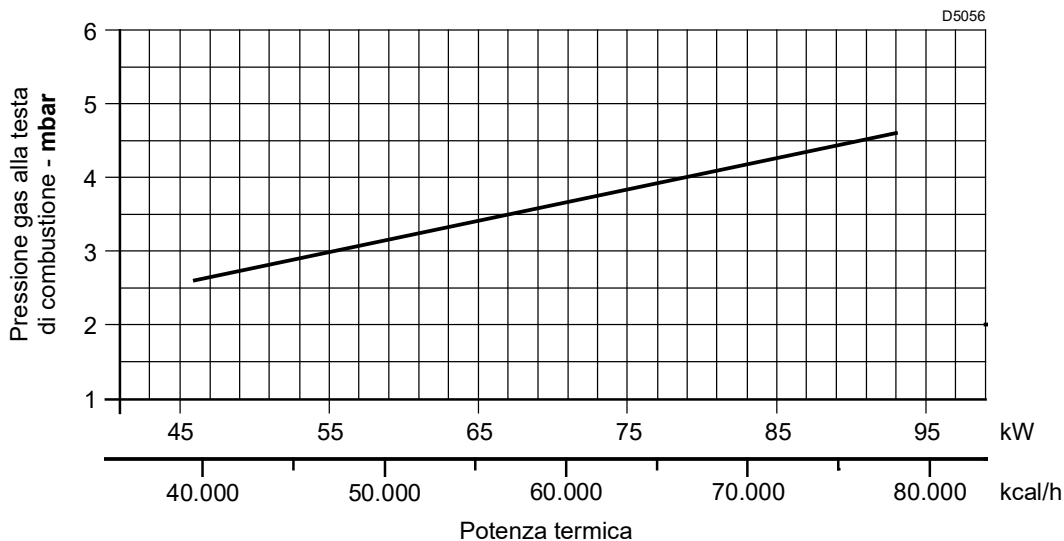


Fig. 3

3.8 Descrizione bruciatore

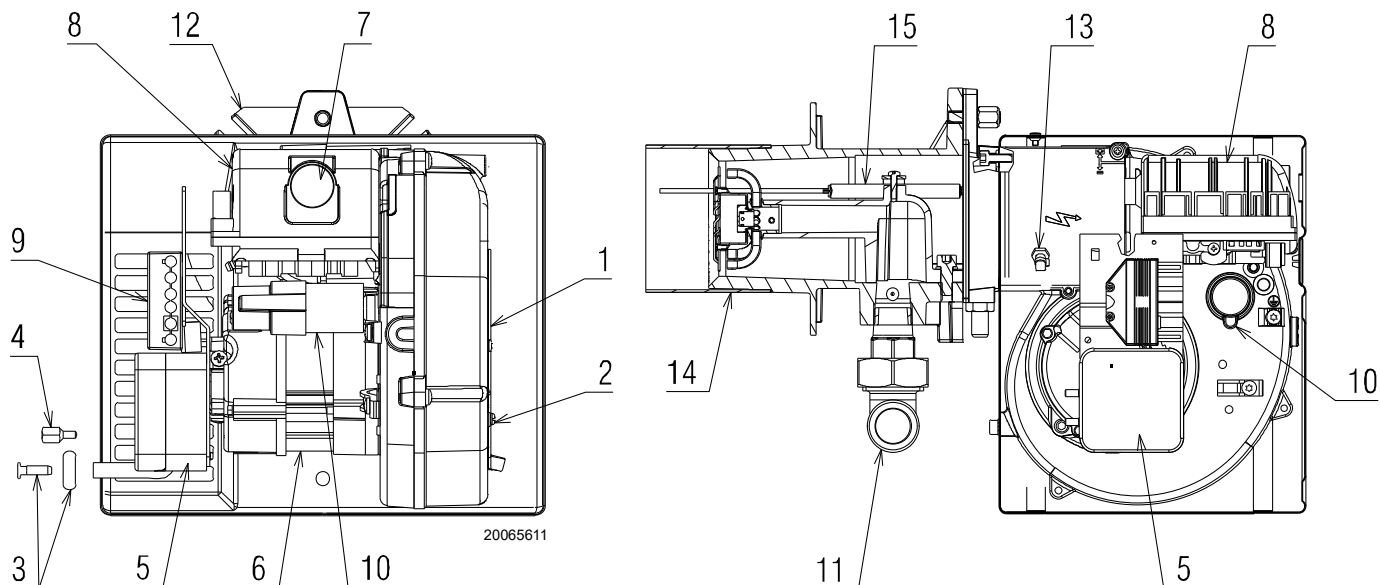


Fig. 4

- | | |
|--|---------------------------|
| 1 Serranda aria | 12 Flangia |
| 2 Viti fissa serranda | 13 Presa di pressione (+) |
| 3 Presa di pressione (-) | 14 Testa di combustione |
| 4 Vite per fissaggio cofano | 15 Elettrodo-sonda |
| 5 Pressostato aria | |
| 6 Motore | |
| 7 Segnalazione di blocco con pulsante di sblocco | |
| 8 Controllo fiamma | |
| 9 Presa 6 poli per rampa gas | |
| 10 Condensatore | |
| 11 Gomito per rampa gas | |



ATTENZIONE

Il passacavo e la vite per il fissaggio cofano forniti a corredo, vanno montati dalla stessa parte della rampa gas.

Verificare l'accessibilità alle viti di fissaggio del cofano una volta installato il bruciatore. Eventualmente sostituirle con quelle date a corredo.

3.9 Materiale a corredo

Viti con dadi	N. 4
Schermo isolante	N. 1
Vite per fissaggio cofano	N. 3
Passacavo	N. 1
Cerniera	N. 1
Spina a 7 poli	N. 1
Istruzioni	N. 7
Catalogo ricambi	N. 1

3.10 Controllo fiamma

Il controllo fiamma è un sistema di verifica e supervisione di bruciatori ad aria soffiata, per il funzionamento intermittente (almeno uno spegnimento controllato ogni 24 ore).

Note importanti



ATTENZIONE

Per evitare infortuni, danni materiali o ambientali, attenersi alle seguenti prescrizioni!

Il controllo fiamma è un dispositivo di sicurezza! Non aprirlo, modificarlo o forzarne il funzionamento. Il produttore non si assume alcuna responsabilità per eventuali danni dovuti a interventi non autorizzati!

- Tutti gli interventi (operazioni di montaggio, installazione e assistenza, ecc.) devono essere realizzati da personale qualificato.
- Prima di effettuare modifiche al cablaggio nella zona di collegamento del controllo fiamma, isolare completamente l'impianto dall'alimentazione di rete (separazione omnipolare).
- La protezione contro i rischi di folgorazione sul controllo fiamma e su tutti i componenti elettrici collegati si ottiene mediante un corretto montaggio.
- Prima di ogni intervento (operazioni di montaggio, installazione e assistenza, ecc.), verificare che il cablaggio sia in ordine e che i parametri siano correttamente impostati, quindi effettuare i controlli di sicurezza.
- Cadute e impatti possono influire negativamente sulle funzioni di sicurezza. In tal caso, il controllo fiamma non deve essere messo in funzione, anche se non presenta danni evidenti.

Per la sicurezza e l'affidabilità, attenersi anche alle seguenti istruzioni:

- evitare condizioni che possano favorire la formazione di condensa e di umidità. In caso contrario, prima di riaccendere, verificare che il controllo fiamma sia completamente e perfettamente asciutto.
- Evitare l'accumulo di cariche elettrostatiche che, al contatto, possono danneggiare i componenti elettronici del controllo fiamma.

Note di installazione

- Verificare che il collegamenti elettrici, all'interno della caldaia siano conformi alle normative di sicurezza nazionali e locali.
- Installare interruttori, fusibili, messa a terra, ecc, in conformità con le normative locali.
- Non confondere i conduttori in tensione e quelli neutri.
- Verificare che i fili giuntati non possano venire a contatto con i morsetti adiacenti. Utilizzare terminali adeguati.
- Disporre i cavi di accensione ad alta tensione separatamente, alla maggiore distanza possibile dal controllo fiamma e dagli altri cavi.
- Durante il cablaggio dell'unità, fare in modo che i cavi della tensione di rete AC 230V seguano un percorso separato da quello dei cavi a bassissima tensione, per evitare rischi di folgorazione.

Per estrarre il controllo fiamma dal bruciatore è necessario (Fig. 5):

- sconnettere tutti i connettori ad essa collegati, tutte le spine, i cavi di alta tensione ed il filo di terra (TB);
- svitare la vite (A) e tirare il controllo fiamma nel senso della freccia.

Per l'installazione del controllo fiamma è necessario:

- avvitare la vite (A) con una coppia di serraggio da $1 \div 1,2$ Nm;
- riconnettere tutti connettori precedentemente scollegati, avendo cura di connettere la spina 7 poli dell'alimentazione come operazione finale.

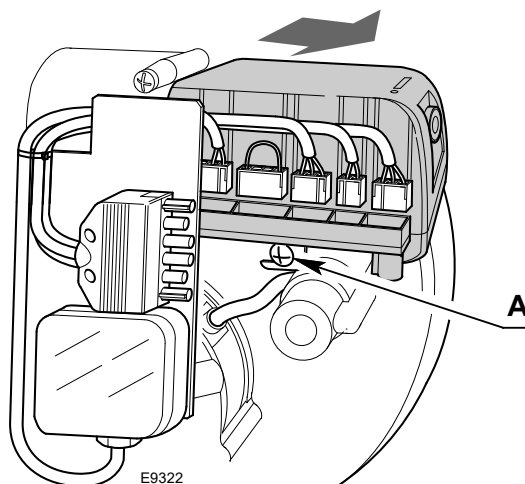


Fig. 5

NOTA:

I bruciatori sono stati omologati per funzionamento intermittente. Ciò significa che devono fermarsi almeno 1 volta ogni 24 ore per permettere al controllo fiamma di effettuare una verifica della propria efficienza all'avviamento. Normalmente l'arresto del bruciatore viene assicurato dal termostato di richiesta calore (TL) della caldaia. Se così non fosse, è necessario applicare in serie al termostato di richiesta calore (TL) un interruttore orario che provveda all'arresto del bruciatore almeno una volta ogni 24 ore.

Collegamento elettrico della sonda ionizzazione

È importante che la trasmissione dei segnali sia praticamente esente da disturbi e perdite:

- Separare sempre i cavi della sonda dagli altri cavi:
 - capacità di linea riduce l'ampiezza del segnale di fiamma;
 - utilizzare un cavo separato.
- La lunghezza del cavo non deve superare 1 m.
- Rispettare la polarità
- Resistenza di isolamento
 - deve essere minimo di 50 MΩ tra la sonda di ionizzazione e la terra;
 - il rivelatore sporco riduce la resistenza di isolamento favorendo correnti di dispersione.
- La sonda di ionizzazione non è protetta contro i rischi di folgorazione. La sonda di ionizzazione collegata alla rete elettrica deve essere protetta contro il contatto accidentale.
- Posizionare la sonda di ionizzazione in modo che la scintilla di accensione non possa formare un arco sulla sonda (rischio di sovraccarico elettrico).

Dati tecnici

Tensione di rete	AC 210... 230 V -15 % / +10 %
Frequenza di rete	50/60 Hz ±5 %
Fusibile integrato	T5A 250V
Consumo di energia	40 VA
Grado di protezione	IP00

Tab. E

4 Installazione

4.1 Note sulla sicurezza per l'installazione

Dopo avere effettuato un'accurata pulizia tutt'intorno all'area destinata all'installazione del bruciatore ed avere provveduto ad una corretta illuminazione dell'ambiente, procedere con le operazioni di installazione.



PERICOLO

Tutte le operazioni di installazione, manutenzione e smontaggio devono assolutamente essere eseguite con rete elettrica staccata.



ATTENZIONE

L'installazione del bruciatore deve essere effettuata da personale abilitato, secondo quanto riportato nel presente manuale ed in conformità alle norme e disposizioni di legge vigenti.



PERICOLO

L'aria comburente presente in caldaia deve essere priva di miscele pericolose (es: cloruro, fluoruro, alogeno); se presenti, si raccomanda di effettuare ancora più frequentemente pulizia e manutenzione.

4.2 Avvertenze per evitare al bruciatore surriscaldamenti eccessivi o cattiva combustione

- 1 Il bruciatore non può essere installato all'esterno in quanto adatto solo per il funzionamento in locali chiusi.
- 2 Il locale dove il bruciatore funziona deve prevedere delle aperture idonee al passaggio dell'aria necessaria alla combustione.
Per assicurarsi di ciò, controllare CO₂ e CO nei gas di scarico con porte e finestre del locale bruciatore chiuse.
- 3 Se nel locale dove funziona il bruciatore vi sono aspiratori d'aria, accertarsi che esistano aperture di entrata d'aria delle dimensioni sufficienti a garantire i ricambi desiderati; in

- ogni caso fare attenzione che all'arresto del bruciatore gli aspiratori non richi amino i fumi caldi dai relativi condotti attraverso il bruciatore.
- 4 All'arresto del bruciatore la canna fumaria deve rimanere aperta e attivare in camera di combustione un tiraggio naturale.
Se la canna fumaria viene chiusa il bruciatore deve venire arretrato fino ad estrarre il boccaglio dal focolare. Prima di questa operazione togliere tensione.

4.3 Movimentazione

Il peso di trasporto è indicato nel capitolo "Dati tecnici" a pag. 7. Osservare le temperature ambiente consentite per l'immagazzinaggio e il trasporto: -20 + 70 °C, con umidità aria relativa max. 80%.



Dopo avere posizionato il bruciatore nelle vicinanze dell'installazione, smaltire correttamente tutti i residui dell'imballo differenziando le vari tipologie di materiali.



CAUTELA

Prima di procedere con le operazioni di installazione, effettuare un'accurata pulizia tutt'intorno all'area destinata all'installazione del bruciatore.



L'operatore deve utilizzare l'attrezzatura necessaria nello svolgimento dell'attività di installazione.

4.4 Controlli preliminari

4.4.1 Controllo fornitura



Dopo aver tolto ogni imballaggio assicurarsi dell'integrità del contenuto.

In caso di dubbio non utilizzare il bruciatore e rivolgersi al fornitore.



Gli elementi dell'imballaggio (scatola di cartone, graffe, sacchetti di plastica ecc.) non devono essere abbandonati in quanto potenziali fonti di pericolo ed inquinamento, ma vanno raccolti e depositati in luogo predisposto allo scopo.



La manomissione, l'asportazione, la mancanza della targhetta del bruciatore o quant'altro non permettono la sicura identificazione del bruciatore e rendono difficoltosa qualsiasi operazione di installazione e manutenzione.



La figura della targhetta (Fig. 6) è indicativa. Alcuni dei dati presenti potrebbero essere disposti in posizione differente.

4.4.2 Controllo caratteristiche bruciatore

Controllare la targhetta di identificazione del bruciatore (Fig. 6), nella quale sono riportati:

- A il modello del bruciatore;
- B il tipo del bruciatore;
- C l'anno di costruzione criptografato;
- D il numero di matricola;
- E i dati di alimentazione elettrica e il grado di protezione;
- F la potenza elettrica assorbita;
- G i dati di potenza minima e massima possibili del bruciatore (vedere Campo di lavoro).

Attenzione. La potenza del bruciatore deve rientrare nel campo di lavoro della caldaia.

R.B.L.		A				TYP TYPE ΤΥΠΟΣ			B	B	C
		D				E			F		
II2ELL 3B/P DE	II2H3P GB, IE,ES	II2E 3B/P LU	II2L 3B/P NL	GAS GAZ ΑΕΠΙΟΥ		<input checked="" type="checkbox"/> FAM.OIK.2			G		
						<input type="checkbox"/> FAM.OIK.3					
II2H3B/P DK,AT, GR,SE	Icc	A	I _{max} Peso		A Kg	RIELLO S.p.A. I-37048 Legnago (VR)			CE		

20065195

Fig. 6

4.5 Posizione di funzionamento



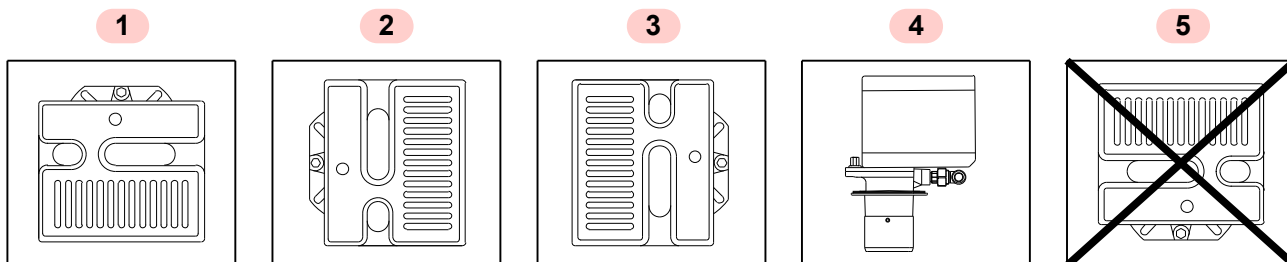
ATTENZIONE

- Il bruciatore è predisposto esclusivamente per il funzionamento nelle posizioni 1, 2, 3 e 4 (Fig. 7).
- L'installazione 1 è da preferire in quanto è l'unica che consente la manutenzione come descritto di seguito in questo manuale.
- Le installazioni 2, 3 e 4 consentono il funzionamento ma rendono meno agibili le operazioni di manutenzione e di ispezione della testa di combustione.



PERICOLO

- Ogni altro posizionamento è da ritenersi compromissorio per il buon funzionamento dell'apparecchio.
- L'installazione 5 è vietata per motivi di sicurezza.



20065196

Fig. 7

4.6 Fissaggio del bruciatore alla caldaia



Predisporre un adeguato sistema di sollevamento del bruciatore.

- Separare la testa di combustione dal resto del bruciatore togliendo il dado 1) e sfilando il gruppo A)(Fig. 9).
- Fissare il gruppo B)(Fig. 9) alla piastra 2) della caldaia interponendo lo schermo isolante 3) fornito a corredo.

4.6.1 Installazione cerniera

Installare la cerniera 4), fornita a corredo, come illustrato in Fig. 8.



ATTENZIONE

La tenuta bruciatore-caldaia deve essere ermetica.

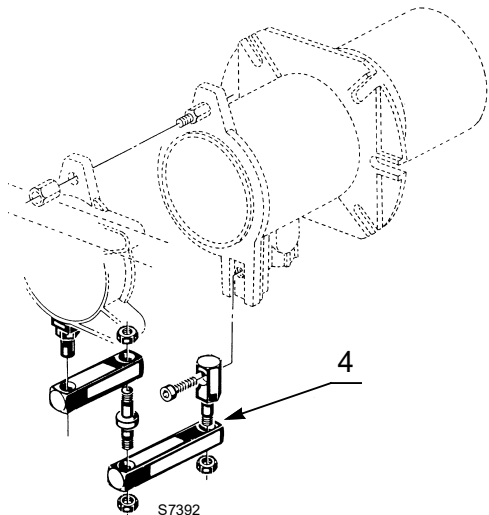


Fig. 8

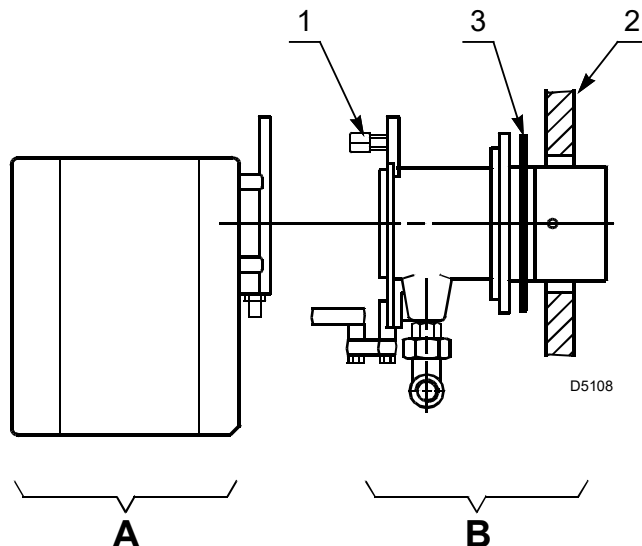


Fig. 9

4.7 Posizionamento sonda-elettrodo



ATTENZIONE

Non ruotare l'elettrodo di accensione ma lasciarlo disposto come in Fig. 10.

Se venisse avvicinato alla sonda di ionizzazione potrebbe danneggiarsi l'amplificatore del controllo fiamma.



ATTENZIONE

Rispettare le quote indicate in Fig. 10.

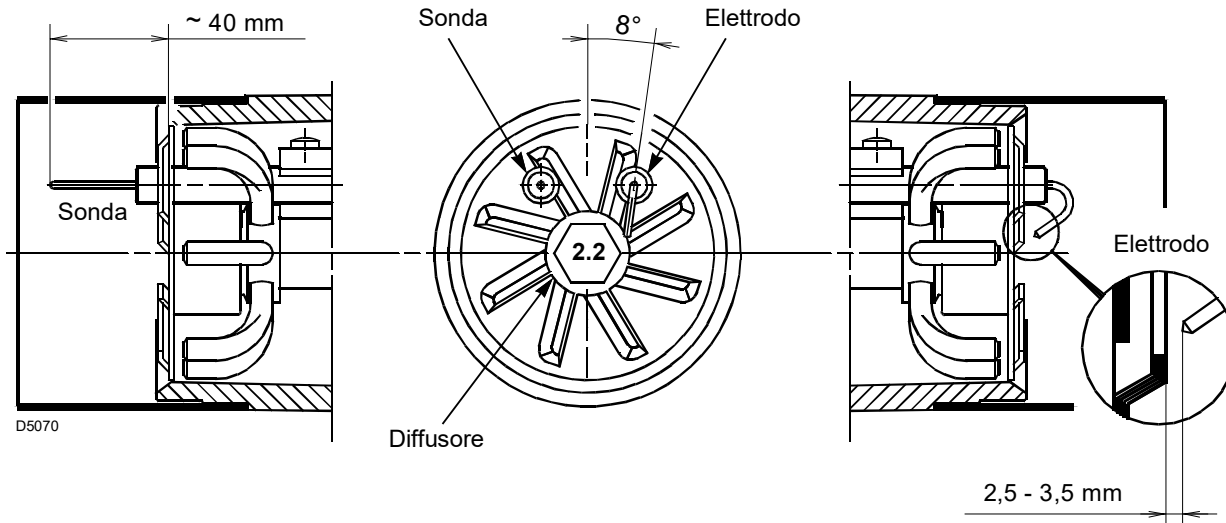


Fig. 10

4.8 Regolazione testa di combustione

Per la regolazione procedere come segue:

- allentare la vite A)(Fig. 11), spostare il gomito B) in modo che il piano posteriore del manicotto C) coincida con la tacca desiderata;
- avvitare la vite A).

Esempio:

Il bruciatore è installato in una caldaia da 63 kW. Considerando un rendimento del 90% il bruciatore dovrà erogare circa 70 kW.

Dal diagramma (Fig. 12) risulta che per questa potenzialità la regolazione va effettuata sulla tacca 1,5.

Il diagramma è orientativo e deve essere usato per una regolazione iniziale. Per garantire il buon funzionamento del pressostato aria può essere necessario ridurre l'apertura della testa di combustione (tacca verso la pos. 0).

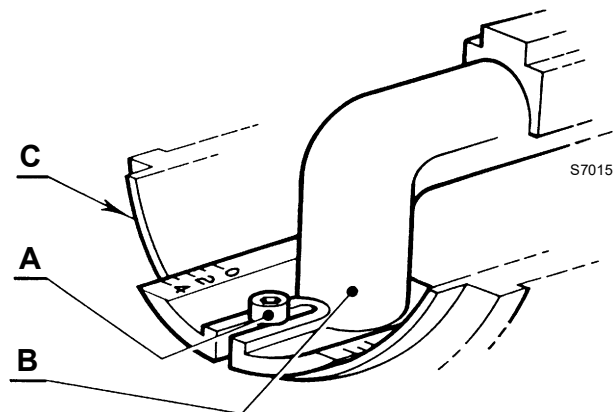


Fig. 11

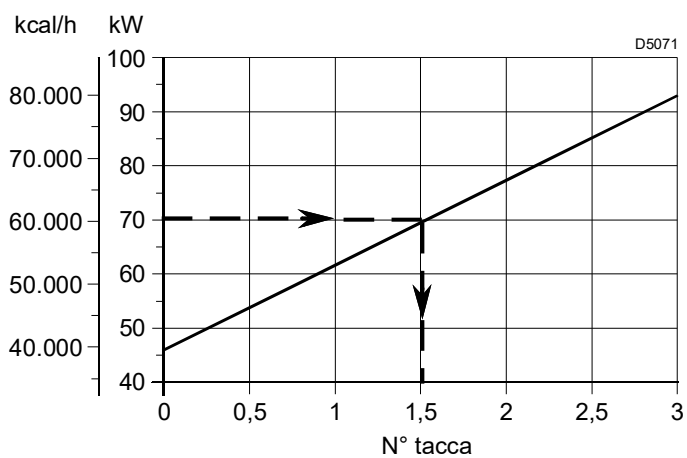


Fig. 12

4.9 Alimentazione gas



Rischio di esplosione a causa di fuoriuscita di combustibile in presenza di fonte infiammabile.
 Precauzioni: evitare urti, attriti, scintille, calore.
 Verificare la chiusura del rubinetto di intercettazione del combustibile, prima di effettuare qualsiasi tipo di intervento sul bruciatore.



ATTENZIONE

L'installazione della linea di alimentazione del combustibile deve essere effettuata da personale abilitato, in conformità alle norme e disposizioni di legge vigenti.

4.9.1 Linea alimentazione gas

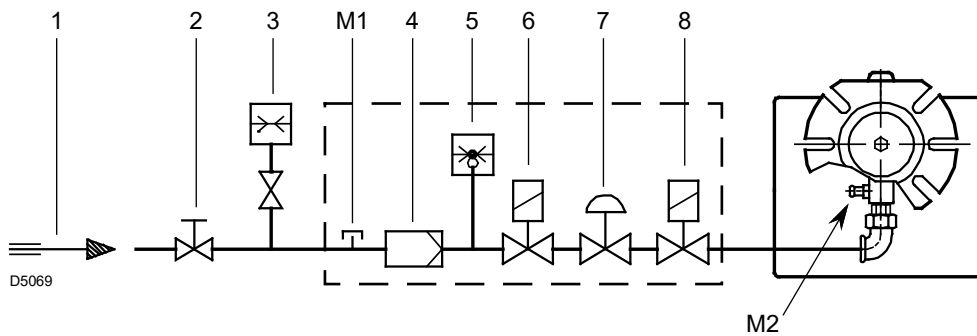


Fig. 13

Legenda (Fig. 13)

- 1 Condotto arrivo gas
- 2 Saracinesca manuale (a carico dell'installatore)
- 3 Manometro pressione gas (a carico dell'installatore)
- 4 Filtro
- 5 Pressostato gas
- 6 Valvola di sicurezza
- 7 Stabilizzatore di pressione
- 8 Valvola di regolazione

M1 Presa per la misurazione pressione di alimentazione sul pressostato

M2 Presa per la misurazione pressione alla testa

4.9.2 Rampa gas

È omologata secondo norma EN 676 e viene fornita separatamente dal bruciatore. Viene fornita a parte e per la sua regolazione vedere le istruzioni che l'accompagnano.

L'abbinamento rampa-bruciatore è indicato in Tab. F.

Codice	Modello	Attacchi		Impiego
		Rampa gas	Bruciatore	
3970530	MB 405/1 - RSD 20	Rp 1/2	Rp 3/4	Gas naturale ≤ 80 kW e GPL
3970531	MB 407/1 - RSD 20	Rp 3/4	Rp 3/4	Gas naturale e GPL

Tab. F

4.9.3 Installazione rampa gas



PERICOLO

Togliere l'alimentazione elettrica, agendo sull'interruttore generale dell'impianto.



Controllare che non vi siano fughe di gas.



Prestare attenzione nella movimentazione della rampa: pericolo di schiacciamento degli arti.



Assicurarsi la corretta installazione della rampa gas, verificando che non vi siano perdite di combustibile.

La rampa gas è predisposta per essere installata sia a destra che a sinistra del bruciatore.

Il collegamento tra la linea di alimentazione gas e la rampa va eseguito utilizzando la flangia entrata gas 3) fornita a corredo e le viti di fissaggio.



ATTENZIONE

E' consigliato stringere le viti in modo incrociato.
E' vietato installare la valvola con la bobina rivolta verso il basso.

Collegare la spina 6 poli 2)(Fig. 14) della rampa gas alla presa 6 poli 9)(Fig. 4 a pag. 9) del bruciatore.



ATTENZIONE

Al termine dell'installazione é necessario effettuare una verifica di eventuali perdite di combustibile e di funzionamento della rampa gas.

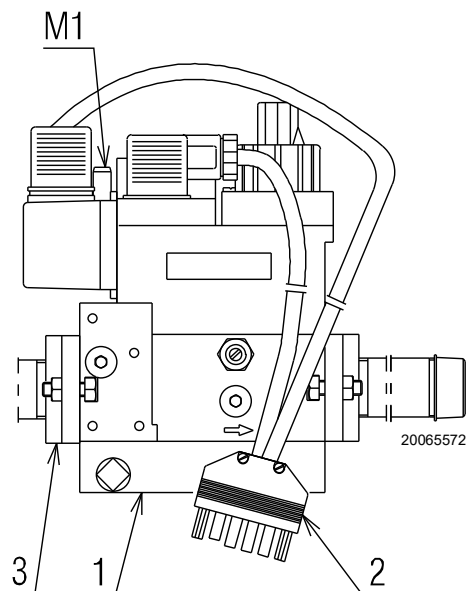


Fig. 14

4.10 Collegamenti elettrici

4.10.1 Note sulla sicurezza per i collegamenti elettrici



- I collegamenti elettrici devono essere eseguiti in assenza di alimentazione elettrica.
- I collegamenti elettrici devono essere eseguiti secondo le norme vigenti del paese di destinazione e da personale qualificato. Fare riferimento agli schemi elettrici.
- Il costruttore declina ogni responsabilità da modifiche o collegamenti diversi da quelli rappresentati negli schemi elettrici.
- Verificare che l'alimentazione elettrica del bruciatore corrisponda a quella riportata nella targhetta di identificazione e nel presente manuale.
- Il bruciatore è omologato per il funzionamento di tipo intermittente. In caso di funzionamento continuo è necessario garantire un arresto del ciclo all'interno delle 24 ore con l'utilizzo di un interruttore orario posto in serie alla linea termostatica. Fare riferimento agli schemi elettrici.
- La sicurezza elettrica dell'apparecchio è raggiunta soltanto quando lo stesso è correttamente collegato ad un efficace impianto di messa a terra, eseguito come previsto dalle norme vigenti. È necessario verificare questo fondamentale requisito di sicurezza. In caso di dubbio, far effettuare da personale abilitato un accurato controllo dell'impianto elettrico. Non utilizzare i tubi del gas come messa a terra di apparecchi elettrici.
- L'impianto elettrico deve essere adeguato alla potenza massima assorbita dall'apparecchio, indicata in targa e nel manuale, accertando in particolare che la sezione dei cavi sia idonea alla potenza assorbita dall'apparecchio.
- Per l'alimentazione generale dell'apparecchio dalla rete elettrica:
 - non usare adattatori, prese multiple, prolunghie;
 - prevedere un interruttore onnipolare con apertura tra i contatti di almeno 3 mm (categoria sovratensione III), come previsto dalle normative di sicurezza vigenti.
- Non toccare l'apparecchio con parti del corpo bagnate o umide e/o a piedi nudi.
- Non tirare i cavi elettrici.

Prima di effettuare qualsiasi operazione di manutenzione, pulizia o controllo:



Togliere l'alimentazione elettrica al bruciatore, agendo sull'interruttore generale dell'impianto.



Chiudere il rubinetto di intercettazione del combustibile.



Evitare la formazione di condensa, ghiaccio e infiltrazioni d'acqua.

Se ancora presente, rimuovere il cofano e procedere ai collegamenti elettrici secondo gli schemi elettrici.

4.10.2 Controllo fiamma



Togliere l'alimentazione elettrica al bruciatore, agendo sull'interruttore generale dell'impianto.

Per estrarre il controllo fiamma dal bruciatore è necessario:

- sconnettere tutti i connettori ad essa collegati, la spina a 6 poli, i cavi di alta tensione ed il filo di terra (TB);
- svitare la vite 1)(Fig. 15) e tirare il controllo fiamma nel senso della freccia.

Per l'installazione è necessario:

- avvitare la vite 1)(Fig. 15) con una coppia di serraggio da 1 ÷ 1,2 Nm;
- riconnettere tutti i connettori precedentemente scollegati, avendo cura di connettere la spina 7 poli dell'alimentazione come operazione finale.



Effettuate tutte le operazioni di manutenzione, pulizia o controllo, rimontare il cofano e tutti i dispositivi di sicurezza e protezione del bruciatore.

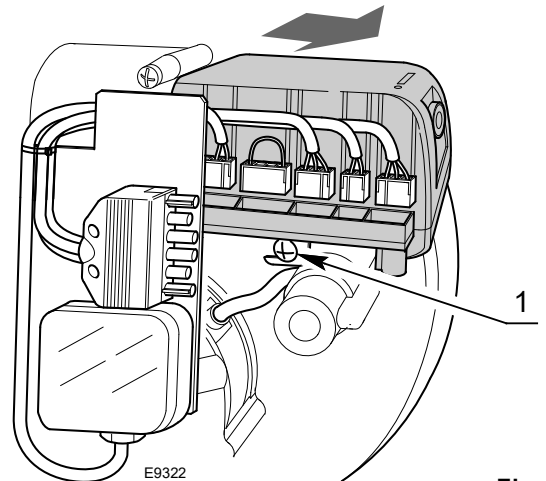


Fig. 15

4.10.3 Schema elettrico

Legenda (Fig. 16)

- C Condensatore motore
- CN1 Connettore sonda ionizzazione
- E Elettrodo d'accensione
- h1 Contatore (230V - 0,1A max.)
- MV Motore ventilatore
- PA Pressostato aria
- PG Pressostato gas minima
- RS Collegamento reset remoto
- SB Segnalazione di blocco a distanza (230V - 0,5A max.)
- SM Presa di cortocircuito
- SO Sonda ionizzazione
- TB Terra bruciatore
- TL Termostato di richiesta calore
- TS Termostato di sicurezza
- T6A Fusibile
- V1 Valvola di regolazione
- VS Valvola di sicurezza
- XP6 Spina/presa 6 poli
- XP7 Spina/presa 7 poli



ATTENZIONE

- Non invertire il neutro con la fase nella linea di alimentazione elettrica.
- Verificare che l'alimentazione elettrica del bruciatore corrisponda a quella indicata sulla targhetta di identificazione e in questo manuale.
- La sezione dei conduttori deve essere di min. 1 mm². (Salvo diverse indicazioni di norme e leggi locali).



ATTENZIONE

Verificare l'arresto del bruciatore aprendo i termostati ed il blocco aprendo il connettore (CN1)(Fig. 16) inserito nel filo rosso della sonda, posto all'esterno del controllo fiamma.



CAUTELA

Se il cofano è ancora presente, rimuoverlo e procedere con il cablaggio elettrico secondo gli schemi elettrici.



ATTENZIONE

In caso di applicazioni che utilizzano le connessioni del termostato di richiesta calore TL (T1, T2), è necessario inserire un relè di disaccoppiamento (230 Vac) con il contatto pulito connesso agli ingressi T1 e T2 del presente schema elettrico.

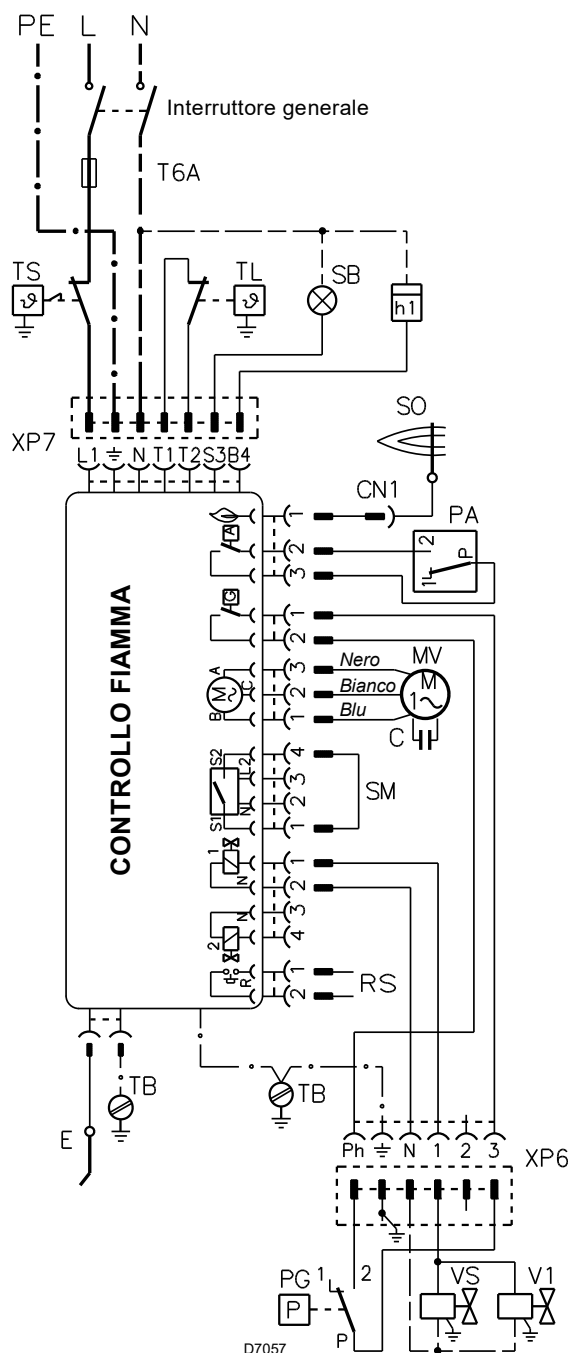


Fig. 16

4.11 Programma di funzionamento

Funzionamento normale

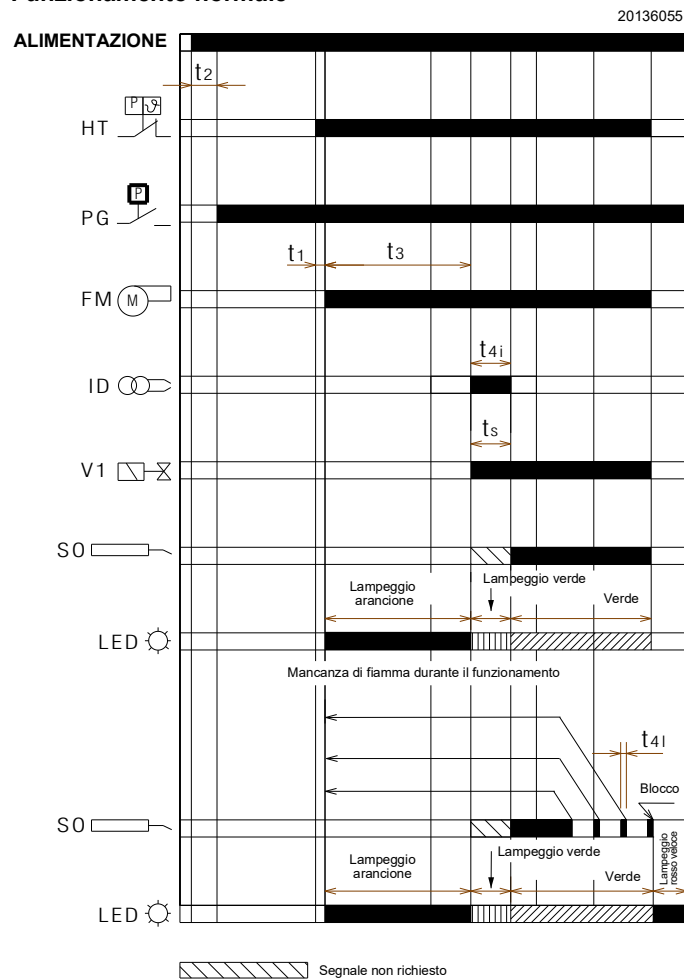


Fig. 17

Blocco causato da mancata accensione

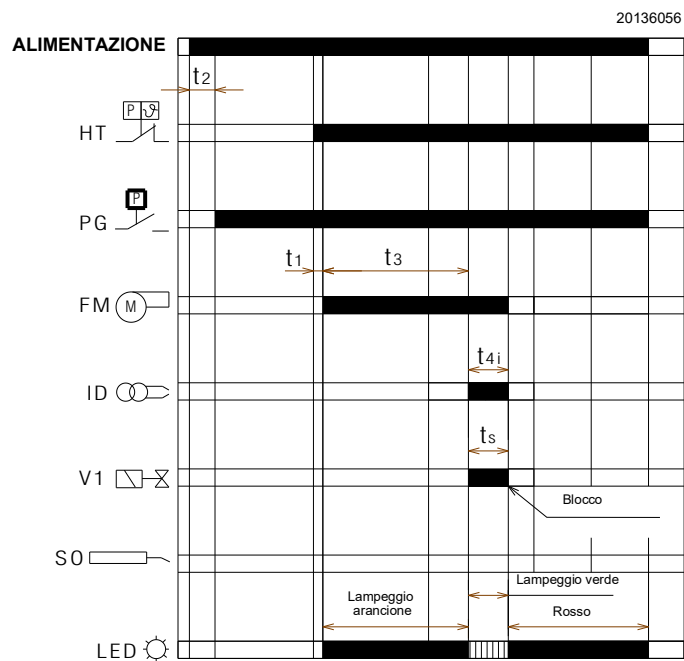


Fig. 18

Blocco causato dalla presenza di luce estranea durante la fase di pre-ventilazione

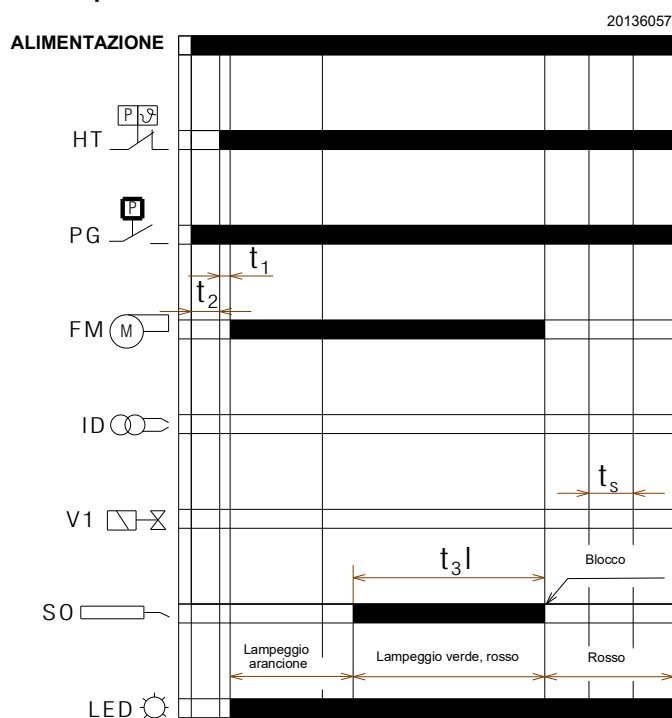


Fig. 19

Legenda

- FM – Motore ventilatore
- HT – Richiesta di calore
- ID – Dispositivo di accensione integrato
- LED – Colore del LED interno al pulsante
- PG – Pressostato gas di minima
- SO – Sonda ionizzazione
- t1 – Tempo di attesa
- t2 – Tempo di verifica inizializzazione
- t3 – Tempo di pre-ventilazione
- t3l – Verifica presenza di luce estranea durante la fase di pre-ventilazione
- t4i – Tempo totale di accensione
- t4l – Tempo di reazione per l'attuazione del blocco di sicurezza a causa della mancanza di fiamma
- ts – Tempo di sicurezza
- V1 – Valvola gas

4.12 Tabella dei tempi

Simbolo	Descrizione	Valore (sec.)
t0	Stand-by: il bruciatore attende la richiesta di calore, la chiusura del pressostato gas, l'apertura del pressostato aria	-
t1	Tempo di attesa per un segnale in ingresso: tempo di reazione, il controllo fiamma rimane in stato di attesa per un tempo t1	2
t1l	Presenza di fiamma o simulazione di fiamma prima della richiesta calore: il controllo fiamma rimane fermo.	25
t2	Tempo di attesa per inizializzazione: intervallo di tempo di verifica che segue l'avvio dell'alimentazione principale	< 4,5
t2l	Verifiche della presenza di luce estranea o fiamma parassita durante t2: stato di attesa per t2l, quindi blocco: il motore non parte	25
t2a	Verifica se il pressostato aria è già commutato in posizione di lavoro prima della richiesta calore: il controllo fiamma rimane in stato di attesa, segue un blocco se il pressostato aria rimane commutato per il tempo t2a .	max 120
t3	Tempo di pre-ventilazione: il motore del ventilatore è in funzione poi viene attivata la valvola gas	40
t3l	Verifica presenza di luce estranea o fiamma parassita durante la fase di pre-ventilazione: il controllo fiamma va in blocco alla fine di t3l	1
t3a	Tempo di verifica della commutazione del pressostato aria in posizione di lavoro durante il tempo di pre-ventilazione: se il pressostato non commuta entro t3a segue un blocco.	max 15
t3r	Viene eseguito un tentativo di riciclo nel caso vi sia una perdita di pressione aria durante la pre-ventilazione: segue un blocco nel caso di una seconda perdita di pressione aria fra il 16° secondo e il 29°; se vi è una perdita di pressione fra il 30° secondo e il 40°, il controllo fiamma va immediatamente in blocco.	-
ts	Tempo di sicurezza	3
t4i	Tempo totale di accensione della scarica	3
t4a	Tempo di verifica della perdita di pressione aria durante il tempo ts e il normale funzionamento: il controllo fiamma va immediatamente in blocco.	< 1
t4l	Tempo di reazione di disattivazione valvola a causa di una perdita di fiamma	< 1
-	Tempo minimo richiesto per lo sblocco del controllo fiamma dal pulsante di sblocco	0,4
-	Tempo minimo richiesto per lo sblocco del controllo fiamma mediante sblocco remoto	0,8
tr	Ripetizioni di ciclo: n. max. 3 ripetizioni della sequenza completa di avviamento in caso di una perdita di fiamma durante il funzionamento; al termine dell'ultimo tentativo conseguente alla mancanza di fiamma il controllo fiamma va in blocco	3 ripetizioni

Tab. G

4.12.1 Indicazione dello stato di funzionamento

Status	Colore del pulsante di sblocco	Secondi		Codice colore
Attesa richiesta di calore, attesa chiusura del pressostato gas, attesa apertura del pressostato aria	-	-	-	-
Attesa richiesta di calore con ventilazione continua	ARANCIONE Lampeggio	0,5	2,5	●○●○●○●○●○
Preventilazione, o attesa chiusura pressostato aria, o preventilazione lunga	ARANCIONE Lampeggio	0,5	0,5	●○●○●○●○●○
Tempo di sicurezza senza fiamma	VERDE Lampeggio	0,5	0,5	■□■□■□■□■□
Tempo di sicurezza con fiamma	VERDE	-	-	■ ■ ■ ■ ■ ■ ■ ■ ■ ■
Posizione di funzionamento normale	VERDE	-	-	■ ■ ■ ■ ■ ■ ■ ■ ■ ■

Tab. H

Legenda

ON	OFF	Codice colore
▲	△	ROSSO
●	○	ARANCIONE
■	□	VERDE

Tab. I

4.12.2 Diagnostica anomalie - blocchi

Descrizione del guasto	Colore del pulsante di sblocco	Secondi		Codice colore
Luce estranea o presenza di segnale di fiamma parassita	VERDE, ROSSO lampeggio alternato	0,5	0,5	■▲■▲■▲■▲■▲■▲
Anomalia mancanza chiusura del pressostato gas, dopo 2 minuti dalla richiesta calore	ARANCIONE lampeggio invertito	2,5	0,5	●○●○●○●○●○●○
Anomalia della tensione di alimentazione elettrica	ARANCIONE lampeggio lento	2,5	2,5	●○●○●○●○●○●○
Anomalia della frequenza di alimentazione elettrica	ARANCIONE	-	-	●●●●●●●●●●●●
Anomalia della tensione interna al controllo fiamma	ARANCIONE, VERDE lampeggio veloce alternato	0,2	0,2	●■●■●■●■●■●■
Anomalia pulsante di sblocco o sblocco remoto	VERDE, ROSSO lampeggio veloce alternato	0,2	0,2	■▲■▲■▲■▲■▲■▲
Blocco per assenza di fiamma dopo il Ts	ROSSO	-	-	▲▲▲▲▲▲▲▲▲▲▲▲
Blocco per segnale di luce estranea o di fiamma parassita	ROSSO lampeggio	0,5	0,5	▲△▲△▲△▲△▲△▲△
Blocco per numero massimo di ripetizioni di ciclo (perdita di fiamma durante il funzionamento)	ROSSO Lampeggio veloce	0,2	0,2	▲△▲△▲△▲△▲△▲△
Blocco per perdita di pressione aria dopo la ripetizione della pre-ventilazione avvenuta per una precedente mancanza d'aria, o 10sec prima della fine della pre-ventilazione, o durante il tempo di sicurezza, o in funzionamento normale.	ROSSO Lampeggio	0,5	2,5	▲△▲△▲△▲△▲△▲△
Blocco per guasto al motore ventilatore	ROSSO, ARANCIONE lampeggio invertito	2,5	0,5	▲●▲●▲●▲●▲●▲●
Blocco per guasto al circuito interno di comando della valvola gas	ROSSO, VERDE lampeggio invertito	2,5	0,5	▲■▲■▲■▲■▲■▲■
Blocco per guasto alla eeprom	ARANCIONE, VERDE lampeggio alternato	0,5	0,5	●■●■●■●■●■●■
Blocco per mancata chiusura del pressostato aria dopo la richiesta calore o dopo un riciclo per perdita di fiamma in funzionamento	ROSSO, VERDE lampeggio lento	2,5	2,5	▲■▲■▲■▲■▲■▲■
Blocco per pressostato aria già commutato alla chiusura del termostato di richiesta calore o dopo un riciclo per perdita di fiamma in funzionamento	ROSSO, ARANCIONE lampeggio lento	2,5	2,5	▲●▲●▲●▲●▲●▲●
Blocco per numero massimo di ripetizioni di ciclo a causa dell'intervento del pressostato gas durante il funzionamento a fiamma	ARANCIONE	2,5	0,5	●○●○●○●○●○●○

Tab. J

Legenda

ON	OFF	Codice colore
▲	△	ROSSO
●	○	ARANCIONE
■	□	VERDE

Tab. K

4.12.3 Controllo del pressostato gas

Quando il pressostato gas è aperto il motore non è alimentato.

Se dopo una richiesta calore il pressostato gas si apre il motore si ferma e:

- se il pressostato gas rimane aperto per un tempo superiore a 2 minuti viene visualizzata l'anomalia dai led di diagnostica.
- se il pressostato gas rimane aperto per un tempo inferiore a 2 minuti l'anomalia non viene visualizzata.
- quando il pressostato gas si richiude, il motore viene riavviato se anche il pressostato aria si è aperto.
- alla richiusura del pressostato gas il motore è alimentato per circa un secondo (per riconoscere il segnale) e poi viene spento per 2 secondi per poi essere riattivato e iniziare il ciclo di funzionamento.

Se il pressostato gas si apre durante il funzionamento normale a fiamma, si ferma subito il motore, vengono chiuse le valvole gas e avviene la completa ripetizione del ciclo di accensione. Sono possibili fino a 3 tentativi, alla quarta apertura del pressostato gas, il bruciatore raggiunge la condizione di blocco.

Ad ogni richiesta di calore, ad ogni blocco, ad ogni anomalia della tensione di alimentazione (vedi paragrafo **“Monitor della tensione di alimentazione”** a pag. 23) e ad ogni test di spegnimento, viene ripristinato il numero di tentativi possibili di apertura del pressostato gas in funzionamento a fiamma.

Se il pressostato gas si apre durante la post-ventilazione o durante la ventilazione continua (se impostate), il motore si ferma e rimane spento per tutto il tempo in cui è aperto il pressostato gas e l'anomalia viene visualizzata subito dai led di diagnostica.

4.12.4 Controllo del pressostato aria

Quando il bruciatore riceve la richiesta di calore viene controllato il pressostato aria e se risulta chiuso (incollato) il motore non parte e dopo 2 minuti raggiunge la condizione di blocco.

Se alla richiesta di calore dopo la partenza del motore, il pressostato aria non si chiude entro 15s di pre-ventilazione il bruciatore raggiunge la condizione di blocco.

Se si verifica una perdita di pressione aria successivamente ai primi 15s di pre-ventilazione ma prima degli ultimi 10s avviene un riciclo (il tempo di pre-ventilazione parte da quando si è chiuso il pressostato aria in modo stabile).

Se successivamente a un riciclo per perdita di pressione aria si verifica una nuova perdita il bruciatore raggiunge la condizione di blocco immediato per mancanza d'aria.

Se la perdita del pressostato aria si verifica negli ultimi 10s del tempo di pre-ventilazione (prima dell'inizio del tempo di sicurezza) il bruciatore raggiunge la condizione di blocco immediato per mancanza d'aria.

Se si verifica una perdita del pressostato aria dopo l'apertura delle valvole di 1° stadio o durante il funzionamento normale con fiamma il bruciatore raggiunge la condizione di blocco entro 1s.

Lo stato del pressostato aria non influenza il tempo di post-ventilazione.

Se è impostata la ventilazione continua, il motore viene alimentato anche se il pressostato aria è incollato ma solo in condizione di non richiesta di calore o dopo 2 minuti se è avvenuto il blocco dopo la richiesta calore.

4.12.5 Test di spegnimento

Se, durante il funzionamento, viene premuto il pulsante di sblocco o lo sblocco remoto per un tempo superiore a 5 secondi e inferiore a 10 secondi, (per non andare al menù successivo) il bruciatore si spegne, la valvola del gas si chiude, la fiamma si estingue e la sequenza di avviamento ricomincia.

Se il test di spegnimento è abilitato, il numero di ripetizioni della sequenza di avviamento (vedi paragrafo **“Riciclo e limite delle ripetizioni”** a pag. 22) e il numero dei possibili sblocchi (vedi paragrafo **“Segnalazione esterna di blocco (S3)”** a pag. 23), vengono ripristinati.

4.12.6 Funzionamento intermittente

Dopo 24 ore di funzionamento continuo, il controllo fiamma inizia la sequenza di spegnimento automatico, seguita da un riavvio, al fine di verificare un possibile guasto alla sonda di ionizzazione. È possibile fissare tale spegnimento automatico a 1 ora, (vedi paragrafo **“Menu programmazione”** a pag. 26).

Una modifica al parametro di impostazione del funzionamento intermittente sarà operativa se:

- durante la richiesta di calore, viene abilitata la funzione di test di spegnimento;
- si verifica una perdita di fiamma;
- si spegne e successivamente si riavvia la richiesta calore;
- si spegne e si riaccende il controllo fiamma;
- avviene il riavvio automatico della funzione intermittente (1ora/24ore).

4.12.7 Riciclo e limite delle ripetizioni

Il controllo fiamma prevede la funzione di riciclo, ovvero la completa ripetizione della sequenza di accensione, mediante la quale vengono effettuati fino a 3 tentativi in caso di spegnimento della fiamma durante il funzionamento.

Se, durante il funzionamento, la fiamma si spegne 4 volte, il bruciatore va in blocco. Se durante il riciclo vi è una nuova richiesta di calore, alla commutazione del termostato di richiesta calore vengono ripristinati i 3 tentativi.

Scollegando l'alimentazione, quando si verifica una nuova richiesta di calore (alimentazione applicata al bruciatore), tutti i tentativi possibili di riavviamento vengono ripristinati (3 al massimo).

4.12.8 Presenza di luce estranea o fiamma parassita

La presenza di fiamma parassita o di luce estranea può essere rilevata nello stato di stand-by dopo una richiesta di calore. La presenza di fiamma o di luce estranea rilevata anche nello stato di “t2”, il motore non parte fino alla scomparsa del segnale fiamma o fino al raggiungimento del blocco.

Se dopo la partenza del motore ventilatore, durante la pre-ventilazione, viene rilevata una luce estranea o una fiamma parassita il bruciatore raggiunge la condizione di blocco entro 1 secondo.

Se durante il riciclo per sparizione di fiamma in funzionamento e la conseguente ripetizione della sequenza di avviamento, viene rilevata la presenza della fiamma parassita o la luce estranea prima della partenza del motore, parte il conteggio di 25 sec di verifica (della presenza della fiamma parassita o la luce estranea) altrimenti viene settato il blocco entro 1 sec.

L'anomalia è indicata dal lampeggio del led (vedi paragrafo **“Diagnostica anomalie - blocchi”** a pag. 21).

A fine richiesta calore se rimane presente la fiamma parassita il bruciatore raggiunge la condizione di blocco per fiamma parassita dopo 25s (indipendentemente dalla presenza o meno della post-ventilazione o della ventilazione continua).

Il controllo della fiamma parassita è attivo anche negli stati di anomalia della tensione di rete, della frequenza, della tensione di interna, dello stato con pressostato gas aperto.

Il controllo della fiamma parassita non è attivo solo in condizioni di blocco.

4.12.9 Durata di scarica del trasformatore d'accensione

L'accensione è presente per tutta la durata del tempo di sicurezza.



ATTENZIONE

In caso di cicli continui o richieste di calore ravvicinate, le ripetizioni del ciclo di funzione del trasformatore di accensione non possono superare un tentativo al minuto.

4.12.10 Sblocco da pulsante e da remoto del bruciatore

Il bruciatore può essere sbloccato premendo, per almeno 0,4 secondi, il pulsante di sblocco integrato al controllo fiamma e lo sblocco avviene solo al rilascio del pulsante.

Il bruciatore può essere sbloccato anche mediante un pulsante esterno (sblocco remoto) collegato ai terminali R (vedi schema elettrico connettore RS) al bruciatore premendo per almeno 0,8 secondi.



ATTENZIONE

Se si preme il pulsante di sblocco per un tempo maggiore di 5 secondi, il controllo fiamma non si sblocca.

4.12.11 Sblocco protezione

Il bruciatore può essere sbloccato consecutivamente solo 5 volte; dopo, è necessario scollegare l'alimentazione per avere altre 5 possibilità di sblocco. Il bruciatore può essere sbloccato solo se il controllo fiamma è alimentato.

4.12.12 Anomalia pulsante di sblocco/sblocco remoto

Se il pulsante di sblocco o lo sblocco remoto si guasta o rimane premuto per più di 60 secondi, l'anomalia è indicata mediante il lampeggio del led (vedi paragrafo “**Diagnostica anomalie - blocchi**” a pag. 21) fino a quando è presente.

- Questa anomalia è solo una visualizzazione, il led smette di lampeggiare alla scomparsa della stessa.
- Se l'anomalia è rilevata durante la pre-ventilazione o il tempo di sicurezza, il bruciatore non si arresta e la sequenza di avvio prosegue.
- Se l'anomalia è rilevata durante il funzionamento, il bruciatore non si arresta.
- Se l'anomalia è rilevata durante la posizione di blocco, la segnalazione di l'anomalia non avviene, e il bruciatore non può essere sbloccato.

4.12.13 Segnalazione esterna di blocco (S3)

Il bruciatore è dotato della funzione di segnalazione esterna di blocco, ossia di segnalare (in aggiunta al pulsante di sblocco integrato) un allarme di blocco del bruciatore.

Il controllo fiamma permette il comando di una lampada esterna attraverso l'uscita S3 (230Vac-0,5Amp max).

4.12.14 Funzione contaore (B4)

Il bruciatore è dotato della funzione contaore della durata di apertura della valvola di 1° stadio gas e quindi del consumo di combustibile. Il controllo fiamma permette il comando di un contaore esterno attraverso l'uscita Hour-Counter (230Vac-0,1Amp max) del controllo fiamma collegata al pin B4 della presa 7poli proveniente dal collegamento di alimentazione della caldaia al bruciatore.

4.12.15 Monitor della tensione di alimentazione

Il controllo fiamma rileva automaticamente la tensione di alimentazione di rete.

Se la tensione di alimentazione è inferiore appross. a 170V o superiore appross. a 280V, il bruciatore si arresta, interrompe il ciclo di funzionamento e rimane fermo in stand-by, segnalando un'anomalia. L'anomalia è indicata dal lampeggio del led (vedi paragrafo “**Diagnostica anomalie - blocchi**” a pag. 21). Il bruciatore si riavvia quando la tensione supera appross. 180V o se si riporta al di sotto di 270V.

- Se l'anomalia è rilevata durante il funzionamento a fiamma viene immediatamente chiusa la valvola e il motore si arresta.
- Se l'anomalia è rilevata durante la pre-ventilazione il motore si arresta.
- Se alla chiusura dell'interruttore generale di alimentazione o dopo un'assenza di alimentazione, la tensione di rete si mantiene nei valori intermedi (170÷180V o 270÷280V) il bruciatore non parte.
- Se il bruciatore è nello stato di blocco la tensione di rete è monitorata ma non è segnalata in quanto presente la segnalazione di blocco e non può essere sbloccato.

Durante il tempo di accensione dell'accenditore il monitor della tensione di rete è disattivato.

4.12.16 Anomalia della frequenza di alimentazione

Il controllo fiamma rileva automaticamente il valore della frequenza dell'alimentazione principale nell'intervallo di 50÷60 Hz, in entrambi i casi i tempi di lavoro vengono verificati. L'anomalia è indicata dal lampeggio del led (vedi paragrafo “**Diagnostica anomalie - blocchi**” a pag. 21).

- Se l'anomalia è presente prima della richiesta di calore o durante il preriscaldamento, il bruciatore non si avvia e l'anomalia viene opportunamente segnalata.
- Se l'anomalia è rilevata durante la pre-ventilazione, il bruciatore rimane in condizione di ventilazione e l'anomalia viene opportunamente segnalata.
- L'anomalia non è rilevata durante il normale funzionamento, il bruciatore rimane in questo stato. Il bruciatore si riavvia alla scomparsa dell'anomalia.

4.12.17 Anomalia tensione interna

Il controllo fiamma rileva automaticamente se la tensione interna è corretta. L'anomalia è indicata dal lampeggio del led (vedi paragrafo “**Diagnostica anomalie - blocchi**” a pag. 21).

- Se l'anomalia è rilevata durante l'inizializzazione, il bruciatore non si avvia.
- Se l'anomalia è rilevata dopo un blocco, il bruciatore non si avvia.
- Se l'anomalia è rilevata dopo un test di spegnimento, il bruciatore non si avvia.
- L'anomalia non è rilevata durante il normale funzionamento, il bruciatore rimane in questo stato. Il bruciatore si riavvia alla scomparsa dell'anomalia.

4.12.18 Controllo motore del ventilatore

Il controllo fiamma rileva automaticamente la presenza del motore ventilatore e, se scollegato, la stessa eseguirà un blocco. Il blocco è indicato dal lampeggio del led (vedi paragrafo “**Diagnostica anomalie - blocchi**” a pag. 21).

4.12.19 Controllo dei guasti della valvola gas e del motore

Il controllo fiamma rileva la presenza di un guasto ai comandi della valvola e del motore, l'anomalia è indicata mediante il lampeggio del led (vedi paragrafo “**Diagnostica anomalie - blocchi**” a pag. 21):

- se l'anomalia è rilevata durante l'inizializzazione, il bruciatore va in blocco.
- Se l'anomalia è rilevata durante la pre-ventilazione, il bruciatore va in blocco.
- Durante un riciclo, se l'anomalia è rilevata, il bruciatore non riparte e va in blocco.

L'anomalia non è rilevata se il bruciatore è in blocco.

L'incollaggio del contatto del relè interno al controllo fiamma del motore, viene intercettato se il pressostato gas è chiuso e il motore è collegato alla scheda.

L'incollaggio del contatto del relè interno di comando valvola gas viene intercettato solo con il motore acceso.

4.12.20 Controllo EEprom

Il controllo fiamma rileva automaticamente un errore della memoria EEprom del microcontrollore ed esegue un blocco. Il blocco è indicato dal lampeggio del led (vedi paragrafo “**Diagnostica anomalie - blocchi**” a pag. 21).

4.12.21 Corrente di ionizzazione

La corrente minima consigliata per far funzionare il bruciatore è 2 μ A.

Qualora, comunque, si voglia misurare la corrente di ionizzazione bisogna aprire il connettore (CN1) (Fig. 20) inserito nel filo rosso ed inserire un microamperometro.

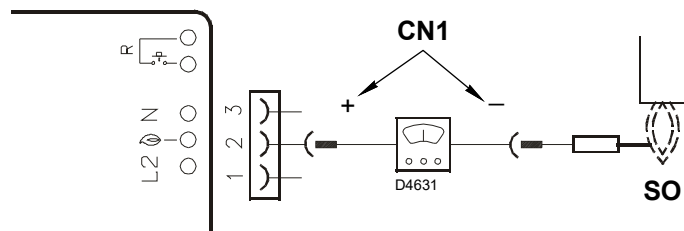


Fig. 20

4.12.22 Post-ventilazione

La post-ventilazione è la funzione che consente di mantenere la ventilazione dell'aria allo spegnimento del bruciatore in assenza della richiesta di calore per un tempo prestabilito. Il bruciatore spegne la fiamma quando il termostato di richiesta calore si apre e ferma l'alimentazione del combustibile alle valvole.

La post-ventilazione non avviene:

- dopo un blocco motore o valvole;
- se si interrompe la richiesta di calore durante la pre-ventilazione.

La post-ventilazione avviene:

- se si interrompe la richiesta di calore durante il tempo di sicurezza;
- se si interrompe la richiesta di calore durante il normale funzionamento;
- con tutti gli altri tipi di blocco.

NOTA:

Se durante la post-ventilazione c'è una luce estranea o fiamma parassita, il bruciatore va in blocco dopo 25 secondi e la post-ventilazione non viene interrotta. Se durante la post-ventilazione c'è una nuova richiesta di calore, il tempo di post-ventilazione si arresta, il motore ventilatore si ferma e inizia un nuovo ciclo di funzionamento del bruciatore.

4.12.23 Ventilazione continua

La ventilazione continua è una funzione che mantiene la ventilazione dell'aria indipendentemente dalla richiesta di accensione del bruciatore.

Dal momento in cui viene impostata, il motore rimane in funzionamento sia quando il termostato di richiesta calore (TL) non è commutato (bruciatore spento), sia quando il bruciatore è in blocco.

Alla commutazione del termostato di richiesta calore (TL) vi è la fermata del motore per il tempo di attesa di 2 secondi, il successivo controllo del pressostato aria e l'inizio di un nuovo ciclo di funzionamento del bruciatore.

- Se durante la ventilazione continua in assenza di richiesta calore viene rivelata fiamma parassita, il motore rimane attivo e viene segnalata l'anomalia. Il bruciatore raggiunge la condizione di blocco dopo 25sec.
- Se durante la ventilazione continua viene rivelata fiamma parassita, il motore rimane attivo ma se avviene una presenza di richiesta calore il motore viene spento, il motore non viene attivato dopo la fase di stand-by (2sec) se continua ad essere presente fiamma parassita; il bruciatore raggiunge la condizione di blocco dopo 25sec. Dopo che è stato settato il blocco il motore viene riavviato.
- Il motore rimane attivo anche in blocco.
- La ventilazione continua viene interrotta se viene intercettato un guasto interno che porta il bruciatore a raggiungere la condizione di blocco (eeprom, motore, valvole 1° e 2° stadio).

4.12.24 Storico dei blocchi

Il controllo fiamma permette la memorizzazione del tipo e del numero di blocchi avvenuti e li mantiene in assenza di alimentazione elettrica.

Lo storico blocchi consente di accedere alla visualizzazione degli ultimi 10 blocchi (vedi paragrafo **“Menu programmazione”** a pag. 26).

Una volta raggiunta la pagina del menu' di programmazione con una pressione dei pulsanti sblocco viene visualizzato l'ultimo blocco, con 10 pressioni viene visualizzato il blocco meno recente (ogni volta che il bruciatore raggiunge la condizione di blocco viene scartato quello più vecchio).

Dopo 5 secondi dall'ultima pressione dei pulsanti si passa alla visualizzazione del tipo di blocco, vedi paragrafo **“Diagnostica anomalie - blocchi”** a pag. 21).

4.12.25 Memorizzazione dei parametri di funzionamento del bruciatore

il controllo fiamma permette la memorizzazione del tempo di funzionamento dell'apertura della valvola gas di 1° stadio.

In questo modo e' possibile stabilire quanto combustibile e' stato consumato durante il funzionamento.

La cadenza di conteggio è 1 secondo.

Il salvataggio in memoria (eeprom) dei dati avviene ogni 30 minuti se il bruciatore e' acceso.

Il salvataggio in memoria viene fatto anche se negli ultimi 30 minuti il controllo fiamma è stato in funzionamento per un breve tempo.

Se il controllo fiamma viene spento dalla rete di alimentazione tra un salvataggio e il successivo (previsto dopo 30 minuti) vengono perse le informazioni relative a questo intervallo.

Se nell'intervallo fra un salvataggio e il successivo viene settato un blocco si ha una scrittura in memoria che comporta anche la memorizzazione delle ore di funzionamento.

Insieme alle ore di funzionamento viene memorizzato anche il numero di aperture della valvola del 1° stadio del bruciatore.

Nel menù (vedi paragrafo **“Menu programmazione”** a pag. 26) è possibile resettare in modo indipendente sia il contatore delle ore di funzionamento e sia il contatore del numero di aperture della valvola del 1° stadio avvenute.

- Il numero di aperture della valvola del 1° stadio e' massimo: 16.777.215 (dopo viene azzerato).
- Il contatore del numero di ore di funzionamento e' massimo: 65.535 giorni (dopo viene azzerato).

4.12.26 Lunghezze ammissibili dei collegamenti esterni al bruciatore

Cavi di uscita del bruciatore	Identificativo	Lunghezza massima ammessa (metri)
Alimentazione rete elettrica	L1 (L), N	20
Pressostato GAS	PG	1
Termostato di richiesta calore	TL (T1,T2)	20
Contaore	B4	3
Segnalazione esterna di blocco	S3	20
Sblocco remoto	R (RS)	20

Tab. L



ATTENZIONE

Nel caso di applicazioni di bruciatori con comandi a distanza remotati superiori a quelli indicati in Tab. L, procedere all'inserimento di dispositivi di comando a relè' (230Vac) con contatti posti in prossimità' o non oltre le lunghezze massime indicate.

4.12.27 Pre-ventilazione lunga

Se è abilitata la pre-ventilazione lunga, viene eseguita una pre-ventilazione iniziale di 1min e 20 sec oltre al tempo di pre-ventilazione definito di default (40 sec).

Nei cicli per perdita di fiamma in funzionamento non viene eseguita la pre-ventilazione lunga ma solo il tempo di pre-ventilazione definito di default (40 sec).

Se si verifica una perdita di pressione dell'aria durante la pre-ventilazione lunga il ciclo comporta una ripetizione della pre-ventilazione che in questo caso è di 1 min e 20 sec aggiunti a 40 sec.

4.13 Menu programmazione

4.13.1 Generale

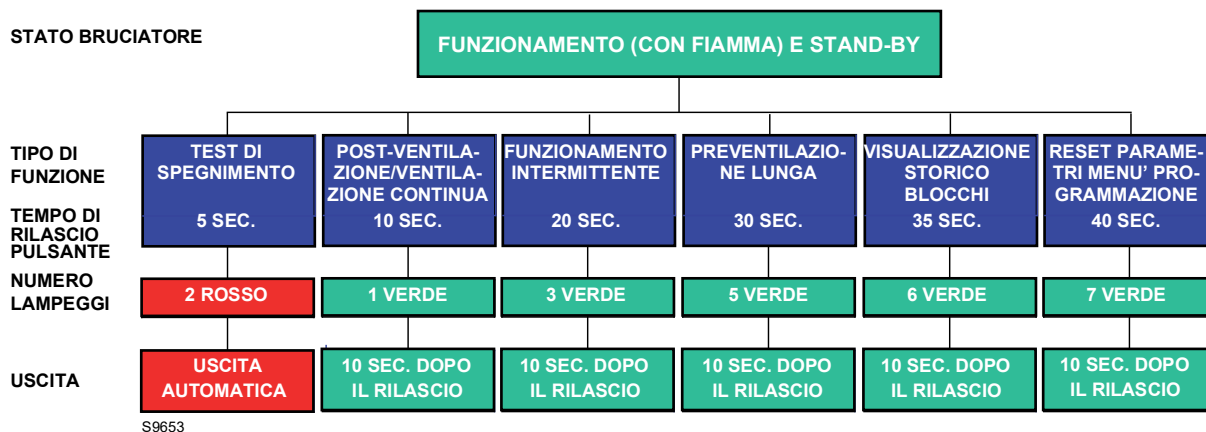
È possibile accedere al menu' programmazione mediante il pulsante di sblocco integrato o da sblocco remoto durante il FUNZIONAMENTO e in STAND-BY.

Se nella pagina menu' il pulsante di sblocco o remoto non viene premuto entro 10 secondi si uscirà automaticamente dalla pagina e un led verde lampeggerà per il valore impostato.

Se il numero delle pressioni sul pulsante di sblocco o remoto eccede il massimo ammesso, il valore che rimarrà in memoria sarà quello massimo.

Se il pulsante di sblocco o remoto è premuto per più di 60 secondi, viene visualizzata l'anomalia di un guasto al pulsante di sblocco.

4.13.2 Diagramma a blocchi per ingresso nel menu'



S9653

Fig. 21

Funzione	Tempo di rilascio del pulsante	N° di lampeggi del led per pagina menu'	N° pressioni del pulsante di sblocco	N° di lampeggi del Led (verde)	Uscita menu'
Test di spegnimento	5s ≤ t < 10s	2 lampeggi ROSSI	/ nessuna	/ nessuna	Automatica a partire dalla fine del lampeggio
Postventilazione / Ventilazione continua	10s ≤ t < 15s	1 lampeggio VERDE	1 = 1 minuto 2 = 2 minuti 3 = 3 minuti 4 = 4 minuti 5 = 5 minuti 6 = 6 minuti 7 = ventilazione continua 8 = 0 m (disattivato) (default)	1 lampeggio 2 lampeggi 3 lampeggi 4 lampeggi 5 lampeggi 6 lampeggi 7 lampeggi 8 lampeggi	10 sec. dopo il rilascio del pulsante
Funzionamento intermittente	20s ≤ t < 25s	3 lampeggi VERDI	1 = 1 ora 2 = 24 ore (default)	1 lampeggio 2 lampeggi	10 sec. dopo il rilascio del pulsante
Preventilazione lunga	30s ≤ t < 35s	5 lampeggi VERDI	1 = attivata 2 = disattivata (default)	1 lampeggio 2 lampeggi	10 sec. dopo il rilascio del pulsante
Visualizzazione storico blocchi	35s ≤ t < 40s	6 lampeggi VERDI	1 = ultimo blocco 2 = 9° blocco 3 = 8° blocco 4 = 7° blocco 5 = 6° blocco 6 = 5° blocco 7 = 4° blocco 8 = 3° blocco 9 = 2° blocco 10 = blocco meno recente	Visualizzazione del tipo di blocco secondo Tab. J	10 sec dopo il rilascio del pulsante (se a livello 1). Quando si è a livello 2 dopo 10 sec di visualizzazione del tipo di blocco oppure ripremendo un pulsante prima di 10sec si torna al livello 1 dal quale poi, dopo 10 sec senza nessuna azione sui pulsanti, si esce dal menù
Reset parametri menù programmazione	40s ≤ t < 45s	7 lampeggi VERDI	1 = reset dello storico blocchi 2 = reset del n. di blocchi 3 = reset ore di funzionamento 4 = reset del n. di richieste di calore 5 = ripristino valori di default dei parametri del menù	/	10 sec. dopo il rilascio del pulsante

Tab. M

4.13.3 Test di spegnimento

Sequenza per test di spegnimento

- Programmazione consentita in modalità di FUNZIONAMENTO e in STAND-BY
- Premere il pulsante per 5 sec. $\leq t < 10$ sec.
- Il led ROSSO lampeggia 2 volte (0,2 sec. ACCESO; 0,2 sec. SPENTO)
- Rilasciare il pulsante
- Il bruciatore darà inizio allo spegnimento seguito da un riavvio

Dopo lo spegnimento, il bruciatore si riavvia automaticamente e il numero di tentativi di riciclo viene ripristinato.

All'uscita della pagina menu' del test di spegnimento non sono presenti led lampeggianti.

4.13.4 Post-ventilazione e ventilazione continua

Il tempo di post-ventilazione può essere regolato max. **per 6 minuti** procedere come segue:

Sequenza di programmazione

- Programmazione consentita in modalità di FUNZIONAMENTO e in STAND-BY.
- Premere il pulsante per 10 sec. $\leq t < 15$ sec.
- Led VERDE lampeggia 1 volta
- Rilasciare il pulsante
- Led VERDE SPENTO
- Premere il pulsante da 1 ÷ 6 volte (*) = 1 ÷ 6 minuti
7 volte = ventilazione continua
- Led VERDE ACCESO e SPENTO ad ogni pressione e rilascio
- Dopo 10 sec. il led VERDE lampeggia per il numero di volte programmato (0,5 sec. ACCESO; 0,5 sec. SPENTO)

Sequenza di disattivazione

- Ripristino consentito in modalità di FUNZIONAMENTO e in STAND-BY.
- Premere il pulsante per 10 sec. $\leq t < 15$ sec.
- Led VERDE lampeggia 1 volta
- Rilasciare il pulsante
- Led VERDE SPENTO
- Premere il pulsante per 8 volte (*)
- Led VERDE ACCESO e SPENTO ad ogni pressione e rilascio
- Dopo 10 sec. il led VERDE lampeggia per 8 volte (0,5s ACCESO; 0,5s SPENTO)

Se la richiesta di calore si blocca durante la programmazione della funzione di post-ventilazione, si verifica l'uscita dal menù senza il salvataggio del valore di regolazione. Se la richiesta di calore si blocca durante il lampeggio del led, si verifica l'uscita dal menù ma il valore di regolazione rimane memorizzato.

4.13.5 Funzionamento intermittente

Sequenza per l'abilitazione / la disabilitazione

- Programmazione consentita in modalità di FUNZIONAMENTO e in STAND-BY
- Premere il pulsante per 20 sec. $\leq t < 25$ sec.
- Il led VERDE lampeggia 3 volte
- Rilasciare il pulsante
- Led VERDE SPENTO
- Premere il pulsante 1 volta per abilitare uno spegnimento ogni ora (*)
- Premere il pulsante 2 volte per abilitare uno spegnimento ogni 24 ore (*)
- Led VERDE ACCESO e SPENTO ad ogni pressione e rilascio
- Dopo 10 sec. il led VERDE lampeggia per il numero di volte programmato (0,5 sec. ACCESO; 0,5 sec. SPENTO).

La modifica del parametro d'impostazione del Funzionamento intermittente é operativa:

- dopo la successiva richiesta di calore dal termostato (HT)
- dopo l'attivazione di un test di spegnimento
- dopo una sparizione di fiamma in funzionamento
- dopo aver tolta e ripristinata l'alimentazione elettrica

4.13.6 Impostazione della pre-ventilazione lunga

Il controllo fiamma permette l'impostazione della pre-ventilazione lunga, vedi paragrafo **“Diagramma a blocchi per ingresso nel menu”** a pag. 26.

Sequenza d'impostazione della pre-ventilazione lunga

- Programmazione consentita in modalità di FUNZIONAMENTO e in STAND-BY.
- Premere il pulsante per 30 sec. $\leq t < 35$ sec.
- Il led VERDE lampeggia 5 volte
- Rilasciare il pulsante.
- Led VERDE SPENTO
- Premere il pulsante 1 volta per abilitare la pre-ventilazione lunga (*)
- Premere il pulsante 2 volte per disabilitare la pre-ventilazione lunga (*)
- Led VERDE ACCESO e SPENTO ad ogni pressione e rilascio
- Dopo 10 sec. il led VERDE lampeggia per il numero di volte programmato (0,5 sec. ACCESO; 0,5 sec. SPENTO).

4.13.7 Visualizzazione dello storico dei blocchi

Il controllo fiamma permette la visualizzazione degli ultimi 10 blocchi avvenuti e memorizzati, accedendo al "Menu programmazione" a pag. 26.

L'accesso a questa pagina e' possibile sia nello stato di STAND-BY, sia nello stato di FUNZIONAMENTO.

Sequenza di visualizzazione dell'ultimo blocco avvenuto

- Tenere premuto il pulsante per 35 sec. = $t < 40$ sec.
- Il led VERDE lampeggia 6 volte.
- Rilasciare il pulsante.
- Visualizzazione del tipo di blocco memorizzato per 10 sec.

Il tempo di visualizzazione del tipo di blocco può essere protratto ripremendo il pulsante di sblocco durante la visualizzazione del blocco (la visualizzazione del blocco continua per altri 10s).

4.13.8 Reset dei parametri del menu' di programmazione e dello storico blocchi

Il controllo fiamma permette l'azzeramento dello storico e del numero di blocchi, delle ore di funzionamento, del numero di accensioni e il ripristino dei valori di default dei parametri del menu', vedi paragrafo "Diagramma a blocchi per ingresso nel menu'" a pag. 26.

Sequenza d'impostazione per il reset e il ripristino dei parametri

- Programmazione consentita in modalità di FUNZIONAMENTO e in STAND-BY.
- Premere il pulsante per 40 sec. $\leq t < 45$ sec.
- Il led VERDE lampeggia 7 volte.
- Rilasciare il pulsante.
- Led VERDE SPENTO.
- Premere il pulsante 1 volta per resettare lo storico dei blocchi (*)
- Premere il pulsante 2 volte per resettare il n. dei blocchi (*)
- Premere il pulsante 3 volte per resettare le ore di funzionamento a fiamma (*)
- Premere il pulsante 4 volte per resettare il n. di richieste calore (*)
- Premere il pulsante 5 volte per ripristinare tutti i valori di default dei parametri del MENU' DI PROGRAMMAZIONE (*)
- Led VERDE ACCESO e SPENTO ad ogni pressione e rilascio.
- Dopo 10 sec. il led VERDE lampeggia per il numero di volte programmato (0,5 sec. ACCESO; 0,5 sec. SPENTO).

NOTA:

(*) **Attendere sempre 1 sec. ad ogni pressione e rilascio del pulsante per garantire la corretta memorizzazione del comando.**

4.14 Tipi di blocco

Ogni volta che si verifica un blocco, il controllo fiamma mostra le cause di guasto, identificabili mediante il colore del pulsante di sblocco. La sequenza degli impulsi del led presente nel pulsante di sblocco, emessi dal controllo fiamma, identifica i possibili tipi di guasto, elencati nella tabella che segue:

Descrizione blocco	Tempo di blocco	Colore led (*)	Causa probabile
Presenza di fiamma parassita durante lo stand-by o la post-ventilazione	Dopo 25 secondi	▲ ▲ ▲ ▲	– presenza di simulazione di fiamma successivamente alla richiesta di calore o durante la post-ventilazione
Rilevamento della presenza di fiamma parassita durante la pre-ventilazione	Dopo 1 secondo	▲ ▲ ▲ ▲	– presenza di simulazione di fiamma durante la pre-ventilazione
Non viene rilevata fiamma dopo il tempo di sicurezza	Dopo 3 secondi dall'attivazione della valvola del gas	▲ ▲ ▲ ▲	– sonda ionizzazione guasta o non collegata – valvola gas – guasto al trasformatore di accensione – bruciatore mal regolato
Spegnimento della fiamma durante il funzionamento	Dopo 3 ricicli	▲ ▲ ▲ ▲	– bruciatore non tarato correttamente – sonda ionizzazione guasta
Guasto al motore ventilatore	Immediato	▲ ● ▲ ●	– motore ventilatore guasto – motore ventilatore non collegato
Guasto al circuito interno di comando della valvola gas di 1° stadio	Immediato	▲ ■ ▲ ■	– valvola gas – circuito interno di comando della valvola 1° stadio gas guasto
Guasto alla Eeprom	Immediato	● ■ ● ■	– guasto alla memoria interna
Blocco per mancata chiusura del pressostato aria dopo la richiesta calore o dopo un riciclo per perdita di fiamma in funzionamento	Dopo 15 secondi	▲ ■ ▲ ■	– la pressione dell'aria è troppo bassa (testa mal regolata) – il pressostato aria è difettoso: provvedere alla sua sostituzione
Blocco per perdita di pressione aria o dopo la ripetizione della pre-ventilazione per la perdita dell'aria, o 10sec prima della fine della pre-ventilazione, o durante il tempo di sicurezza, o in funzionamento normale	Dopo 1 secondo	▲ ▲ ▲ ▲	– la pressione dell'aria è troppo bassa (testa mal regolata) – il pressostato aria è difettoso: provvedere alla sua sostituzione
Blocco per pressostato aria già commutato alla chiusura del termostato di richiesta calore o dopo un riciclo per perdita di fiamma in funzionamento	Dopo 120 secondi	▲ ● ▲ ●	– il pressostato aria è commutato in posizione di funzionamento, sostituire il pressostato – il motore ventilatore continua ad essere alimentato, verificare blocco del controllo fiamma

Tab. N

(*) Per la frequenza di lampeggio del pulsante di sblocco vedi paragrafo **“Diagnostica anomalie - blocchi”** a pag. 21.



Per resettare il controllo fiamma dopo la visualizzazione della diagnosi visiva, premere il pulsante di sblocco.



In caso di arresto del bruciatore, per evitare danni all'installazione, non sbloccare il bruciatore più di due volte di seguito. Se il bruciatore va in blocco per la terza volta, contattare il servizio di assistenza.



Nel caso in cui si verificassero ulteriori blocchi o anomalie del bruciatore, gli interventi devono essere effettuati esclusivamente da personale abilitato ed autorizzato, secondo quanto riportato nel presente manuale ed in conformità alle norme e disposizioni di legge vigenti.

5 Messa in funzione, taratura e funzionamento del bruciatore

5.1 Note sulla sicurezza per la prima messa in funzione



ATTENZIONE

La prima messa in funzione del bruciatore deve essere effettuata da personale abilitato, secondo quanto riportato nel presente manuale ed in conformità alle norme e disposizioni di legge vigenti.



ATTENZIONE

Verificare la corretta funzionalità dei dispositivi di regolazione, comando e sicurezza.



ATTENZIONE

Prima di accendere il bruciatore, fare riferimento al paragrafo "Test sicurezza - con alimentazione gas chiusa" a pag. 31.

5.2 Regolazioni prima dell'accensione

- Verificare la regolazione della testa come illustrato a pag. 14.
- Verificare la regolazione della serranda aria.
- Aprire lentamente le valvole manuali poste a monte della rampa del gas.
- Regolare il pressostato aria (Fig. 22) ad inizio scala.

- Sfiatare l'aria dalla tubazione del gas. È consigliabile portare all'esterno dell'edificio con un tubo in plastica l'aria sfiatata fino ad avvertire l'odore del gas.



CAUTELA

Prima di accendere il bruciatore, è opportuno regolare la rampa gas in modo che l'accensione avvenga nelle condizioni di massima sicurezza e cioè con una piccola portata di gas.

5.3 Regolazione della combustione

In conformità con la EN 676, l'applicazione del bruciatore alla caldaia, la regolazione e il collaudo, devono essere eseguiti nell'osservanza del manuale d'istruzione della caldaia stessa,

compreso il controllo della concentrazione di CO e CO₂ nei fumi, della loro temperatura e di quella media dell'acqua della caldaia.

È consigliabile regolare il bruciatore, a seconda del tipo di gas utilizzato, secondo le indicazioni fornite nella Tab. O.

EN 676		Eccesso d'aria: potenza max. $\lambda \leq 1,2$ – potenza min. $\lambda \leq 1,3$			
GAS	CO ₂ max. teorico 0 % O ₂	Taratura CO ₂ %		CO mg/kWh	NO _x mg/kWh
		$\lambda = 1,2$	$\lambda = 1,3$		
G 20	11,7	9,7	9,0	≤ 100	≤ 170
G 25	11,5	9,5	8,8	≤ 100	≤ 170
G 30	14,0	11,6	10,7	≤ 100	≤ 230
G 31	13,7	11,4	10,5	≤ 100	≤ 230

Tab. O

5.4 Pressostato aria

Eeguire la regolazione del pressostato aria (Fig. 22) dopo aver effettuato tutte le altre regolazioni del bruciatore con il pressostato aria regolato a inizio scala.

Con il bruciatore funzionante alla potenza richiesta, ruotare la manopola lentamente in senso orario fino al blocco del bruciatore.

Ruotare quindi la manopola in senso antiorario di un valore pari a circa il 20% del valore regolato e verificare successivamente il corretto avviamento del bruciatore.

Se il bruciatore si blocca nuovamente, ruotare ancora un poco la manopola in senso antiorario.



ATTENZIONE

Per norma il pressostato aria deve impedire che la pressione dell'aria scenda al di sotto dell' 80% del valore di regolazione e che il CO nei fumi superi l' 1% (10.000 ppm).

Per accertarsi di ciò, inserire un analizzatore della combustione nel camino, chiudere lentamente la bocca di aspirazione del ventilatore (per esempio con un cartone) e verificare che avvenga il blocco del bruciatore, prima che il CO nei fumi superi l' 1%.

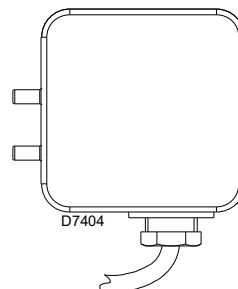


Fig. 22

6 Manutenzione

6.1 Note sulla sicurezza per la manutenzione

La manutenzione periodica è essenziale per il buon funzionamento, la sicurezza, il rendimento e la durata del bruciatore.

Essa consente di ridurre i consumi, le emissioni inquinanti e di mantenere il prodotto affidabile nel tempo.



Gli interventi di manutenzione e la taratura del bruciatore devono essere effettuati esclusivamente da personale abilitato ed autorizzato, secondo quanto riportato nel presente manuale ed in conformità alle norme e disposizioni di legge vigenti.

Prima di effettuare qualsiasi operazione di manutenzione, pulizia o controllo:



Togliere l'alimentazione elettrica al bruciatore, agendo sull'interruttore generale dell'impianto.



Chiudere il rubinetto di intercettazione del combustibile.



Attendere il completo raffreddamento dei componenti a contatto con fonti di calore.

6.2 Programma di manutenzione

6.2.1 Frequenza della manutenzione



L'impianto di combustione a gas va fatto controllare almeno una volta all'anno da un incaricato della Ditta Costruttrice o da altro tecnico specializzato.

6.2.2 Test sicurezza - con alimentazione gas chiusa

Per eseguire la messa in funzione in sicurezza è molto importante verificare la corretta esecuzione dei collegamenti elettrici tra le valvole del gas ed il bruciatore.

A questo scopo, dopo avere verificato che i collegamenti siano stati eseguiti in conformità agli schemi elettrici del bruciatore, deve essere eseguito un ciclo di avviamento con rubinetto del gas chiuso (dry test).

- 1 La valvola manuale del gas deve essere chiusa con dispositivo di bloccaggio/sboccaggio (Procedura "lock-out / tag out").
- 2 Assicurare la chiusura dei contatti elettrici limite del bruciatore
- 3 Assicurare la chiusura del contatto del pressostato gas di minima
- 4 Procedere con un tentativo di avviamento del bruciatore.

Il ciclo di avviamento dovrà avvenire secondo le fasi seguenti:

- Avvio del motore del ventilatore per la pre-ventilazione
- Esecuzione del controllo di tenuta valvole gas, se previsto.
- Completamento della pre-ventilazione
- Raggiungimento del punto di accensione
- Alimentazione del trasformatore di accensione
- Alimentazione delle valvole del gas.

Essendo il gas chiuso, il bruciatore non potrà accendersi ed il suo controllo fiamma si porterà in condizione arresto o blocco di sicurezza.

L'effettiva alimentazione delle valvole del gas potrà essere verificata con l'inserimento di un tester; alcune valvole sono dotate di segnali luminosi (o indicatori di posizione chiusura/apertura) che vengono attivati al momento della loro alimentazione elettrica.



NEL CASO IN CUI L'ALIMENTAZIONE ELETTRICA DELLE VALVOLE DEL GAS AVVENGA IN MOMENTI NON PREVISTI, NON APRIRE LA VALVOLA MANUALE, TOGLIERE L'ALIMENTAZIONE ELETTRICA, VERIFICARE I CABLAGGI; CORREGGERE GLI ERRORI ED ESEGUIRE NUOVAMENTE TUTTA LA PROVA.

6.2.3 Controllo e pulizia



L'operatore deve utilizzare l'attrezzatura necessaria nello svolgimento dell'attività di manutenzione.

Testa di combustione

Verificare il corretto posizionamento della testa di combustione e del suo fissaggio alla caldaia.
Aprire il bruciatore e verificare che tutte le parti della testa di combustione siano integre, non deformate dall'alta temperatura, prive di impurità provenienti dall'ambiente e correttamente posizionate.

Bruciatore

Controllare che non vi siano usure anomale o viti allentate.
Pulire esternamente il bruciatore.

Ventilatore

Verificare il corretto posizionamento della serranda aria.
Verificare che all'interno del ventilatore e sulle pale della girante non vi sia accumulo di polvere: riduce la portata d'aria e causa, conseguentemente, combustione inquinante.

Caldaia

Pulire la caldaia secondo le istruzioni che l'accompagnano in modo da poter riavere i dati di combustione originari, specialmente: pressione in camera di combustione e temperature fumi.

Rampa gas

Verificare che la rampa gas sia idonea alla potenzialità del bruciatore, al tipo di gas utilizzato ed alla pressione gas della rete.

Sonda-elettrodo

Verificare il corretto posizionamento della sonda di ionizzazione e dell'elettrodo come indicato in Fig. 10 a pag. 13.

Pressostati

Verificare la regolazione del pressostato aria e del pressostato gas.

Fughe di gas

Controllare che non vi siano fughe di gas sul condotto contatore-bruciatore.

Filtro del gas

Sostituire il filtro del gas quando è sporco.

Combustione

Verificare che non ci siano occlusioni o strozzature nei tubi di alimentazione e ritorno del combustibile, nelle zone di aspirazione aria e nei condotti di evacuazione dei prodotti della combustione.

Effettuare l'analisi dei gas di scarico della combustione.

Gli scostamenti significativi rispetto al precedente controllo indicheranno i punti dove più attenta dovrà essere l'operazione di manutenzione.

Qualora i valori della combustione trovati all'inizio dell'intervento non soddisfino le Norme vigenti o, comunque, non corrispondano ad una buona combustione, consultare la Tab. O a pag. 30 ed eventualmente contattare l'Assistenza Tecnica per effettuare le dovute regolazioni.

Lasciare funzionare il bruciatore a pieno regime per circa dieci minuti, tarando correttamente tutti gli elementi indicati nel presente manuale. Quindi effettuare un'analisi della combustione verificando:

- Percentuale di CO₂ (%)
- Contenuto di CO (ppm)
- Contenuto NOx (ppm)
- Corrente di ionizzazione (μA)
- Temperatura dei fumi al camino

6.2.4 Componenti di sicurezza

I componenti di sicurezza devono essere sostituiti secondo il termine del ciclo di vita indicato nella Tab. P. I cicli di vita specificati, non sono riferiti ai termini di garanzia indicati nelle condizioni di consegna o di pagamento.

Componente di sicurezza	Ciclo di vita
Controllo fiamma	10 anni o 250.000 cicli di funzionamento
Sensore fiamma	10 anni o 250.000 cicli di funzionamento
Valvole gas (tipo solenoide)	10 anni o 250.000 cicli di funzionamento
Pressostati	10 anni o 250.000 cicli di funzionamento
Regolatore di pressione	15 anni
Servomotore (camma elettronica) (se presente)	10 anni o 250.000 cicli di funzionamento
Valvola olio (tipo solenoide) (se presente)	10 anni o 250.000 cicli di funzionamento
Regolatore olio (se presente)	10 anni o 250.000 cicli di funzionamento
Tubi/ raccordi olio (metallici) (se presenti)	10 anni
Girante ventilatore	10 anni o 500.000 avviamenti

Tab. P

6.3 Apertura bruciatore



Togliere l'alimentazione elettrica al bruciatore, agendo sull'interruttore generale dell'impianto.



Chiudere il rubinetto di intercettazione del combustibile.



Attendere il completo raffreddamento dei componenti a contatto con fonti di calore.

Qualora fosse necessaria la manutenzione della testa di combustione, fare riferimento alle indicazioni riportate al capitolo "Posizione di funzionamento" a pag. 12.

Per accedere alle parti interne del bruciatore, svitare le viti che fissano il cofano e procedere con le operazioni di manutenzione.



Pericoli per la sicurezza d'esercizio

Interventi di riparazione ai seguenti componenti possono essere eseguiti esclusivamente dal rispettivo costruttore o da un suo incaricato:

- motore ventilatore
- valvole elettromagnetiche
- programmatore bruciatore

Verifica del funzionamento

- Avviamento del bruciatore con sequenza delle funzioni (fare riferimento al capitolo "Programma di funzionamento" a pag. 19).
- Dispositivo di accensione
- Pressostato aria
- Sorveglianza fiamma
- Prova di tenuta dei componenti al passaggio del combustibile



Effettuate tutte le operazioni di manutenzione, pulizia o controllo, rimontare il cofano e tutti i dispositivi di sicurezza e protezione del bruciatore.

7 Inconvenienti - Cause - Rimedi

Si elencano alcune cause e i possibili rimedi a una serie di anomalie che potrebbero verificarsi e portare ad un mancato o non regolare funzionamento del bruciatore.

Un'anomalia, nel funzionamento nella maggior parte dei casi, porta alla accensione della segnalazione all'interno del pulsante di sblocco del controllo fiamma (Fig. 4 a pag. 9).

All'accendersi di questo segnale, il bruciatore potrà funzionare nuovamente solo dopo aver premuto a fondo il pulsante di sblocco; fatto ciò, se avviene un'accensione regolare, si può imputare l'arresto ad una anomalia transitoria e non pericolosa.

Al contrario, se il blocco persiste si dovrà ricercare la causa dell'anomalia e attuare i rimedi illustrati nelle Tab. Q e Tab. R.



In caso di arresto del bruciatore, per evitare danni all'installazione, non sbloccare il bruciatore più di due volte di seguito. Se il bruciatore va in blocco per la terza volta, contattare il servizio di assistenza.



Nel caso in cui si verificassero ulteriori blocchi o anomalie del bruciatore, gli interventi devono essere effettuati esclusivamente da personale abilitato ed autorizzato, secondo quanto riportato nel presente manuale ed in conformità alle norme e disposizioni di legge vigenti.

7.1 Difficoltà di avviamento

Anomalie	Possibile Causa	Rimedio
Il bruciatore non parte alla chiusura del termostato di richiesta calore.	Manca l'alimentazione elettrica.	Verificare presenza tensione ai morsetti L1 – N della spina 7 poli. Verificare lo stato dei fusibili. Verificare che il termostato di sicurezza (TS) non sia in blocco.
	Manca gas.	Verificare l'apertura della saracinesca. Verificare che le valvole abbiano commutato in posizione aperto e che non vi siano cortocircuiti.
	Il pressostato gas non chiude il contatto.	Provvedere ad una sua regolazione.
	Le connessioni del controllo fiamma non sono correttamente inserite.	Controllare e connettere a fondo tutte le prese.
	Il pressostato aria è commutato in posizione di funzionamento.	Sostituire il pressostato.
Il bruciatore esegue normalmente il ciclo di preventilazione ed accensione e si blocca dopo il tempo di sicurezza.	È invertito il collegamento fase-neutro.	Provvedere ad un loro scambio.
	Manca o è inefficace il collegamento di terra.	Provvedere a renderlo efficiente.
	La sonda di ionizzazione è a massa o non è immersa nella fiamma o è interrotto il suo collegamento con il controllo fiamma o questo presenta difetto di isolamento verso massa.	Verificare la corretta posizione ed eventualmente aggiustarla secondo quanto indicato in questo manuale. Ripristinare il collegamento elettrico. Sostituire il collegamento difettoso.
Avviamento del bruciatore con ritardo di accensione.	L'elettrodo di accensione è mal posizionato.	Provvedere a una corretta regolazione secondo quanto indicato in questo manuale.
	Portata dell'aria troppo elevata.	Regolare la portata dell'aria secondo quanto indicato in questo manuale.
	Freno valvola troppo chiuso con insufficiente uscita di gas.	Effettuare una corretta regolazione.
Il bruciatore va in blocco dopo la fase di pre-ventilazione perché la fiamma non si accende.	Le elettrovalvole fanno passare troppo poco gas.	Verificare la pressione in rete e/o regolare l'elettrovalvola come indicato in questo manuale.
	Le elettrovalvole sono difettose.	Procedere ad una loro sostituzione.
	Manca o è irregolare l'arco elettrico di accensione.	Verificare il corretto inserimento dei connettori. Verificare l'esatta posizione dell'elettrodo secondo quanto indicato in questo manuale.
	Presenza di aria nella tubazione.	Provvedere ad uno sfiatamento completo della linea di alimentazione del gas.
Il bruciatore va in blocco in fase di pre-ventilazione.	Il pressostato aria non commuta il contatto.	Il pressostato è difettoso; provvedere ad una sua sostituzione. La pressione dell'aria è troppo bassa (testa mal regolata).
	La fiamma è esistente.	Valvole difettose: provvedere alla loro sostituzione.

Anomalie	Possibile Causa	Rimedio
Il bruciatore continua a ripetere il ciclo di avviamento senza che intervenga il blocco.	<p>La pressione del gas in rete è molto prossima al valore sul quale è regolato il pressostato gas.</p> <p>Il calo di pressione repentino che si ha all'apertura della valvola, provoca l'apertura del pressostato stesso, per cui la valvola richiude subito e si ferma il motore.</p> <p>La pressione torna poi ad aumentare, il pressostato richiude e fa ripartire il ciclo di avviamento e così via.</p>	Abbassare la regolazione della pressione del pressostato.

Tab. Q

7.2 Anomalie in funzionamento

Anomalia	Possibile causa	Rimedio
Il bruciatore va in blocco in funzionamento.	Sonda a massa.	<p>Verificare la corretta posizione ed eventualmente aggiustarla secondo quanto indicato in questo manuale.</p> <p>Provvedere alla pulizia o la sostituzione della sonda di ionizzazione.</p>
	Sparizione della fiamma per 4 volte.	Verificare la pressione del gas in rete e/o regolare l'elettrovalvola come indicato in questo manuale.
	Apertura pressostato aria.	<p>La pressione dell'aria è troppo bassa (testa mal regolata).</p> <p>Il pressostato aria è difettoso: provvedere alla sua sostituzione.</p>
Arresto del bruciatore.	Apertura pressostato gas.	Verificare la pressione in rete e/o regolare l'elettrovalvola come indicato in questo manuale.

Tab. R

A Appendice - Accessori**Kit testa lunga**

Bruciatore	Lunghezza standard (mm)	lunghezza testa lunga (mm)	Codice
RIELLO 40 FS8	110	170	3001064

Imbuto fiamma conico con elica di turbolenza

Bruciatore	Proiezione (mm)	Codice
RIELLO 40 FS8	+ 18	3000917

Kit GPL

Bruciatore	Codice
RIELLO 40 FS8	3000927

Kit gas città

Bruciatore	Codice
RIELLO 40 FS8	3000890

Kit sblocco remoto per controllo fiamma

Bruciatore	Codice
RIELLO 40 FS8	3002750

Kit aspirazione aria

Bruciatore	Codice
RIELLO 40 FS8	20027578

Kit guasti

Bruciatore	Codice
RIELLO 40 FS8	3001180

Kit spina 7 poli

Bruciatore	Codice
RIELLO 40 FS8	3000945

Rampe gas secondo norma EN 676

Fare riferimento al manuale.



ATTENZIONE

L'installatore è responsabile per l'eventuale aggiunta di organi di sicurezza non previsti in questo manuale.

RIELLO

RIELLO S.p.A.
I-37045 Legnago (VR)
Tel.: +39.0442.630111
[http:// www.riello.it](http://www.riello.it)
[http:// www.riello.com](http://www.riello.com)