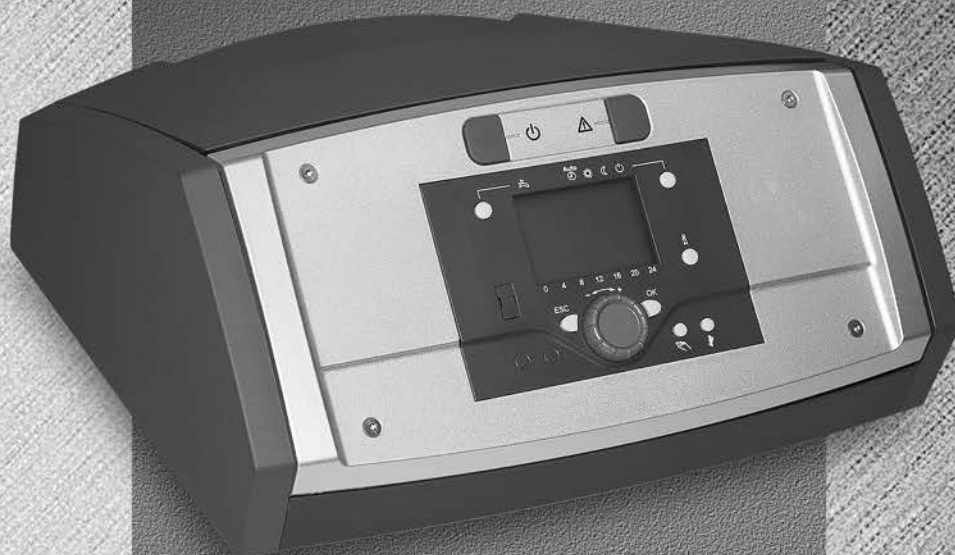


**QUADRO
DI COMANDO**

RIELLOtech

CLIMA MIX

**ISTRUZIONI PER L'UTENTE, L'INSTALLATORE
E PER IL SERVIZIO TECNICO DI ASSISTENZA**



RIELLO

IL CLIMA PER OGNI TEMPO

RIELLO S.p.A.

Via Ing. Pilade Riello, 7
37045 Legnago (VR)
Tel. +39 0442630111

RIELLO S.p.A.
Società con Socio unico soggetta alla
direzione e coordinamento di Riello Group SPA
Sede legale e amministrativa
37045 Legnago (VR)
Via Ing. Pilade Riello, 7
Cap. soc. € 7.117.400,00 i.v.
Reg. delle Imp. di Verona N. 02641790239
C.F. e Part. IVA 02641790239

Lecco 18 gennaio 2012

La società

**Riello SpA Heating Products Direction
Via Risorgimento 13
23900 Lecco
ITALIA**

dichiara che i quadri di comando a marchio : **RIELLO**

modelli :

**RIELLOtech CLIMA COMFORT , RIELLOtech CLIMA TOP
RIELLOtech CLIMA MIX , RIELLOtech PRIME , RIELLOtech PRIME ACS**

sono conformi alla Direttiva Europea 2004/108/CE Compatibilità Elettromagnetica,
alla Direttiva Europea 2006/95/CE Bassa Tensione e alle seguenti norme europee:

EN 60730-1:2000	Dispositivi elettrici automatici di comando per uso domestic e similare
EN 60730-2-9:2000	Parte 2: Norme particolari per dispositive termosensibili
EN 60529:1992	Gradi di protezione degli involucri
EN 61000-6-2:2001	Compatibilità elettromagnetica. Immunità per gli ambienti industriali
EN 61000-6-3:2001	Compatibilità elettromagnetica. Emissioni per gli ambienti residenziali, commerciali e dell'industria leggera


Marco Tagliaferri
Heating Products Director
Riello S.p.A.

Gentile Tecnico,

ci complimentiamo con Lei per aver proposto un quadro di comando **RIELLOtech** in grado di assicurare il massimo benessere per lungo tempo con elevata affidabilità, efficienza, qualità e sicurezza. Con questo libretto desideriamo fornirLe le informazioni che riteniamo necessarie per una corretta e più facile installazione dell'apparecchio senza voler aggiungere nulla alla Sua competenza e capacità tecnica.

Buon lavoro e rinnovati ringraziamenti

Riello S.p.A.

GARANZIA

Il prodotto **RIELLO** gode di una garanzia specifica (valida per l'Italia, la Repubblica di San Marino e la Città del Vaticano), a partire dalla data di convalida da parte del Servizio Tecnico di Assistenza **RIELLO** della Sua Zona. La invitiamo quindi a rivolgersi tempestivamente al suddetto Servizio Tecnico di Assistenza **RIELLO** il quale A TITOLO GRATUITO effettuerà la messa in funzione del prodotto alle condizioni specificate nel CERTIFICATO DI GARANZIA fornito con il prodotto, che Le suggeriamo di leggere con attenzione.

GAMMA

MODELLO	CODICE
RIELLOtech CLIMA MIX	20010428

Avvertenze generali	5
Regole fondamentali di sicurezza	5
Descrizione dell'apparecchio	6
Identificazione	6
Dati tecnici	7
Accessori	7
Ricevimento del prodotto	7
Dimensioni e peso	8
Montaggio	9
Accessibilità ai componenti interni	10
Collegamenti elettrici	10
Posizionamento sonde	12
Collegamento sonda esterna	13
Schemi elettrici	15
Struttura	17
Descrizione funzionale	18
Selezione modo di funzionamento	20
Livelli di programmazione	23
Codici errore/manutenzione	25
Lista parametri	28
Informazioni utili	41

In alcune parti del libretto sono utilizzati i simboli:



= per azioni che richiedono particolare cautela ed adeguata preparazione



= per azioni che NON DEVONO essere assolutamente eseguite

Questo libretto Cod. 20011296 Rev. 3 (06/14) è composto da 44 pagine.

AVVERTENZE GENERALI

- ⚠ Dopo aver tolto il prodotto dall'imballo assicurarsi della sua integrità e della completezza del contenuto. In caso di non rispondenza rivolgersi all'Agenzia che ha venduto l'apparecchio.
- ⚠ L'installazione dell'apparecchio deve essere effettuata da impresa abilitata ai sensi della Legge 37 del 22/01/2008 che a fine lavoro rilasci al proprietario la dichiarazione di conformità di installazione realizzata a regola d'arte, cioè in ottemperanza alle Norme vigenti ed alle indicazioni fornite dal costruttore.
- ⚠ È esclusa qualsiasi responsabilità contrattuale ed extracontrattuale del costruttore per danni causati a persone, animali o cose, da errori d'installazione, di regolazione e di manutenzione o da usi impropri.
- ⚠ Questo libretto è parte integrante dell'apparecchio e di conseguenza deve essere conservato con cura e dovrà SEMPRE accompagnare il quadro di comando anche in caso di sua cessione ad altro proprietario o utente oppure di un trasferimento su un altro impianto.
In caso di suo danneggiamento o smarrimento richiederne un altro esemplare al Servizio Tecnico di Assistenza di Zona.

REGOLE FONDAMENTALI DI SICUREZZA

Ricordiamo che l'utilizzo di prodotti che impiegano energia elettrica comporta l'osservanza di alcune regole fondamentali di sicurezza quali:

- ⊖ È vietata qualsiasi operazione di pulizia, prima di aver scollegato l'apparecchio dalla rete di alimentazione elettrica posizionando **l'interruttore generale** dell'impianto su "spento".
- ⊖ È vietato modificare i dispositivi di sicurezza o di regolazione senza l'autorizzazione e le indicazioni del costruttore.
- ⊖ È vietato tirare, staccare, torcere i cavi elettrici fuoriuscenti dall'apparecchio anche se questo è scollegato dalla rete di alimentazione elettrica.
- ⊖ Lo smaltimento dei materiali di imballaggio deve essere eseguito nel rispetto delle Normative vigenti in materia di "smaltimento dei rifiuti urbani, domestici ed industriali".
- ⊖ Il quadro elettrico non deve, neppure temporaneamente, essere messo in servizio, con i dispositivi di sicurezza non funzionanti e/o manomessi.
- ⊖ Le operazioni di manutenzione devono essere svolte da tecnico abilitato ai sensi della normativa in vigore.
- ⊖ In caso di incendio non gettare acqua. Isolare elettricamente il quadro elettrico togliendo l'alimentazione principale. Spegnerne le fiamme con adeguati estintori di classe E "UTILIZZABILE SU APPARECCHI ELETTRICI IN TENSIONE".

DESCRIZIONE DELL'APPARECCHIO

Il quadro di comando **RIELLOtech CLIMA MIX** è stato progettato per gestire 1 zona miscelata espandibile a 2 con apposito kit.

La tecnologia a microprocessore del controllo elettronico, rende il quadro elettrico di comando adattabile a varie tipologie di impianto con limiti di temperatura minimi e massimi diversi; la programmazione avviene tramite la configurazione di una serie di parametri accessibili solo da personale autorizzato ed esperto, attraverso il display di interfaccia.

I dispositivi elettrici ed elettronici, di comando e controllo, rispondono alle Norme Tecniche e di Sicurezza applicabili e sono racchiusi in una struttura di contenimento in ABS.

Il quadro di comando **RIELLOtech CLIMA MIX** è stato sottoposto, in fabbrica, ad una serie di collaudi funzionali sui dispositivi e sulle sicurezze elettriche previste dalle norme tecniche vigenti in materia.

Esiste nella versione per installazione in posizione verticale (ad esempio su pannello laterale di una caldaia murale).

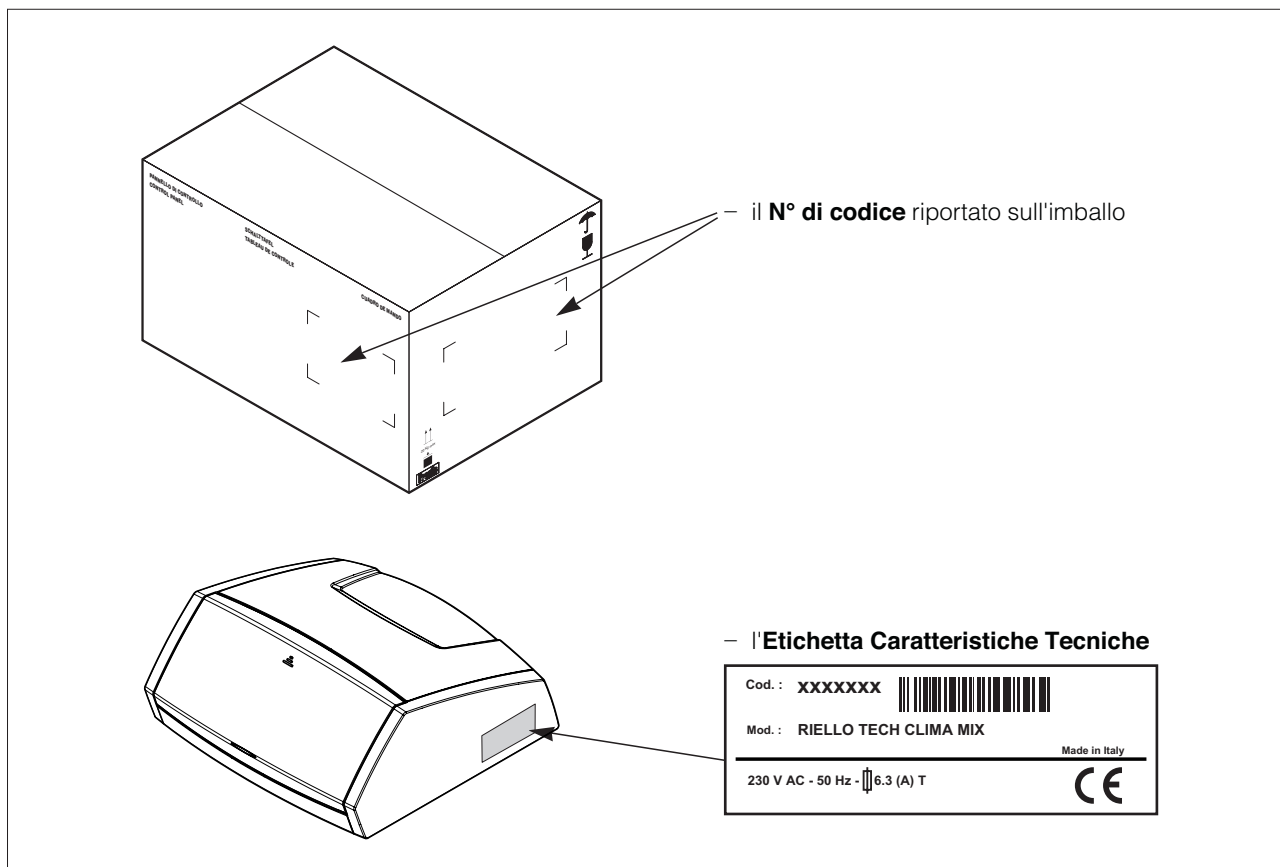
A richiesta è disponibile un kit di fissaggio per installazione a parete.

MODALITÀ DI APPLICAZIONE

	Bruciatore	Cascata di caldaie	Caldaie a biomassa	Impianto solare	Bollitore acqua calda sanitaria	Zona diretta	1ª zona miscelata	2ª zona miscelata
RIELLO tech CLIMA MIX								con kit gestione zona mix aggiuntiva

IDENTIFICAZIONE

Il quadro di comando **RIELLOtech** è identificabile attraverso:



DATI TECNICI

Descrizione	RIELLOtech CLIMA MIX	
Alimentazione elettrica	230 (+/-10%) - 50	V - Hz
Interruttore principale (bipolare)	250 - 10(4)	V - A
Fusibile di protezione (su morsettiera interna)	250 - 6,3 T	V - A
Potenza Max assorbita (controllo elettronico)	9	VA
Contatti del relé controllo elettronico per bruciatore e pompe	250 - 2(2)	V - A
Grado di protezione elettrica	20	IP

ACCESSORI

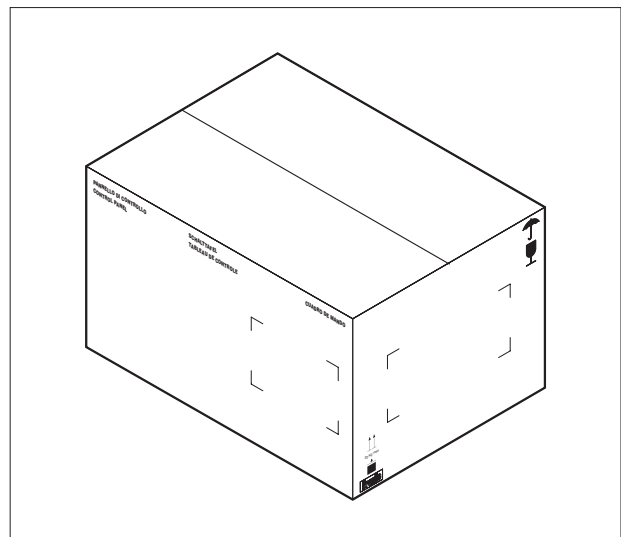
Sono disponibili gli accessori sottoriportati da richiedere separatamente:

ACCESSORIO	CODICE
Sonda a bracciale NTC 10 k Ω per RVS (QAD36/101)	20008753
Sonda esterna NTC 1 k Ω per RVS (QAC34/101)	4047947
Sonda ad immersione mandata e ritorno caldaia NTC 10 k Ω per RVS (L = 5m)	20010068
Sonda ambiente	20012456
Remote Control RC2 - programmabile	4334410
Kit per installazione a muro (utilizzabile solo con versioni per installazione verticale)	20010056
Kit gestione zona mix aggiuntiva	20011194

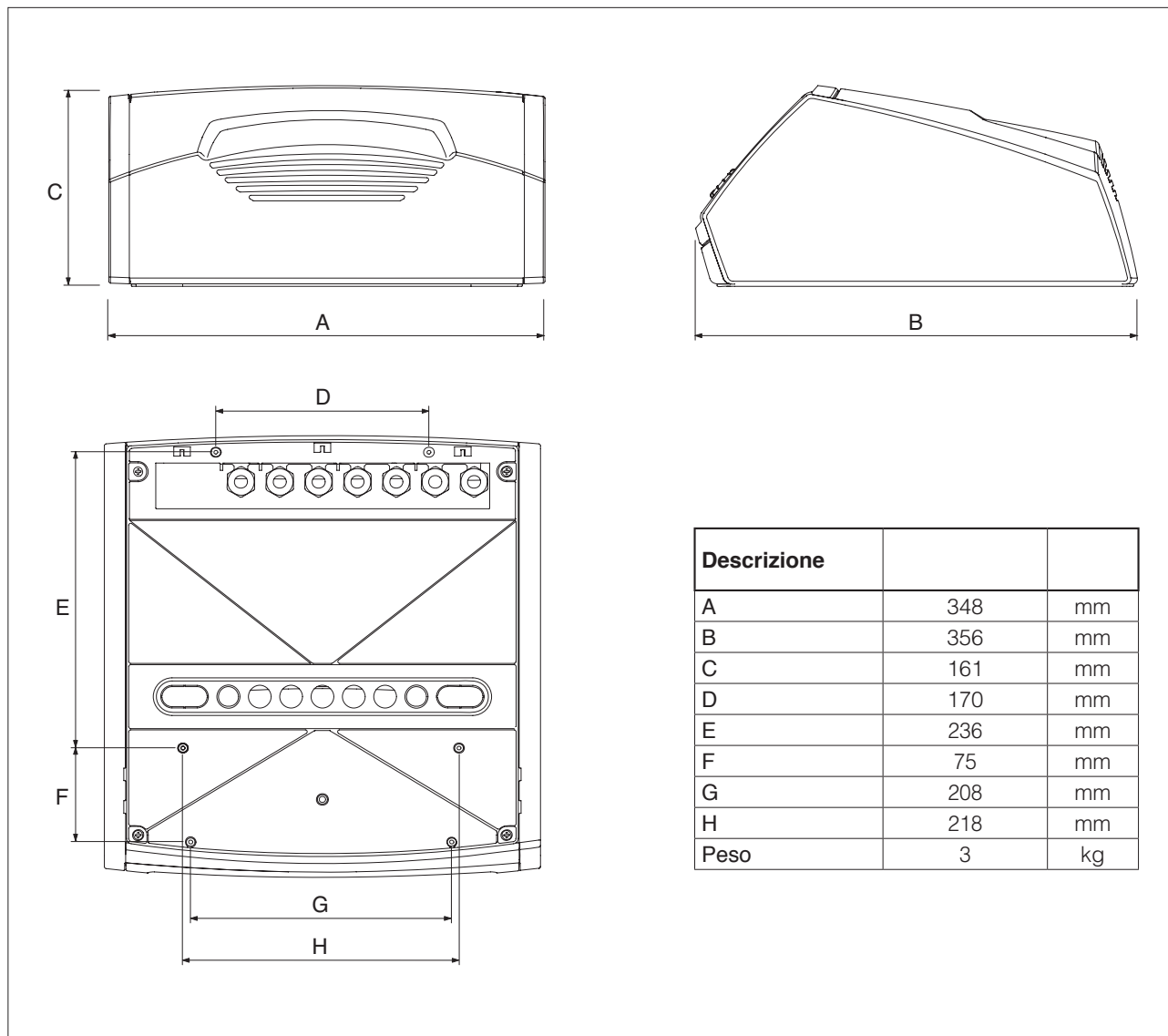
RICEVIMENTO DEL PRODOTTO

Il quadro di comando **RIELLOtech** viene fornito imballato in una scatola di cartone unitamente ai seguenti accessori:

- viti autoforanti di fissaggio
- libretto istruzioni.

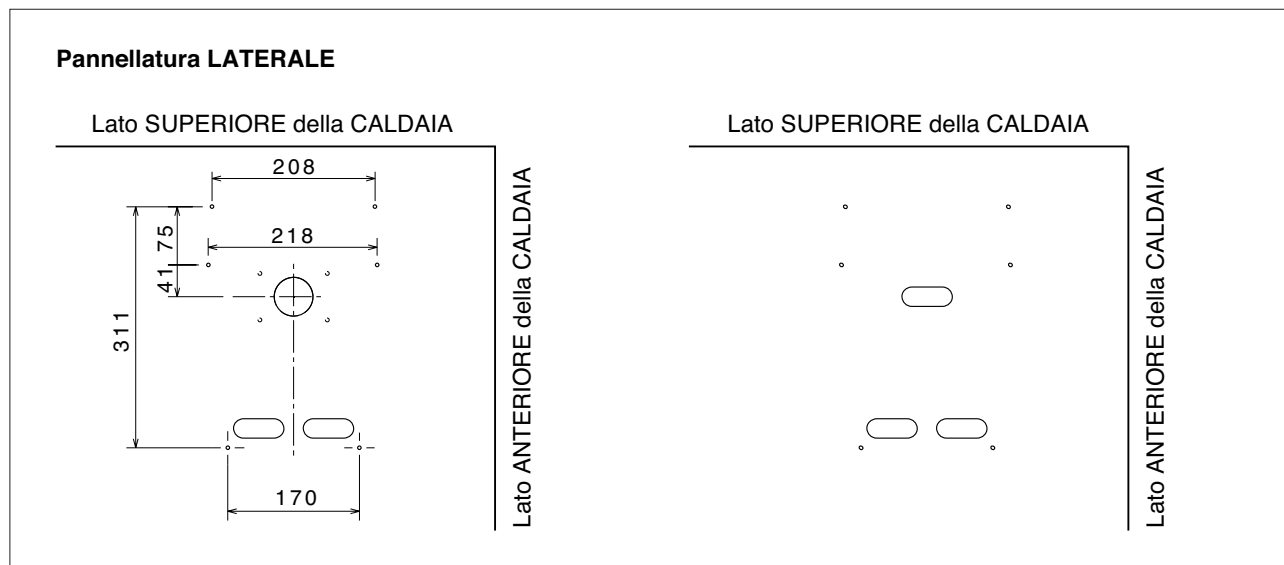


DIMENSIONI E PESO



Il quadro **RIELLOtech Clima Mix** può essere installato su uno dei pannelli laterali di caldaia ove sia predisposto.

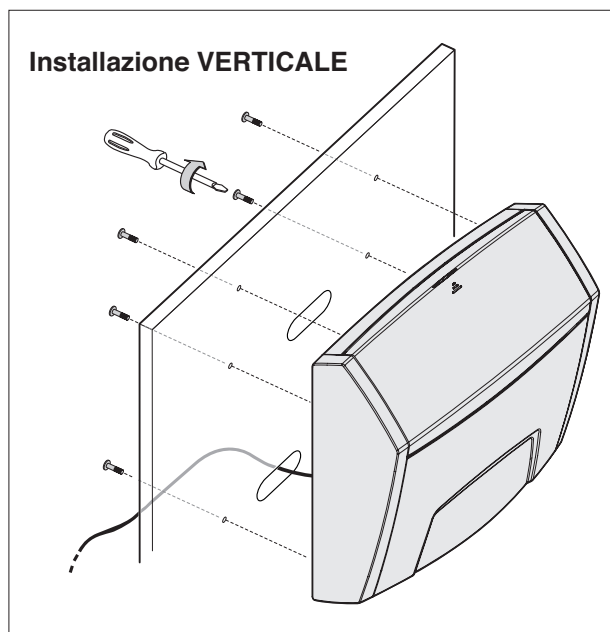
Per l'installazione verificare il tipo di foratura predisposta sul pannello laterale della caldaia.



Una volta individuata la foratura corrispondente al tipo di installazione desiderata:

- Aprire le asole pretranciate sulla pannellatura della caldaia, in corrispondenza dei passacavi "ovali" del quadro di comando
- Forare la membrana dei passacavi del quadro di comando per permettere il passaggio di eventuali sonde
- Bloccare il quadro di comando alla pannellatura utilizzando le viti fornite a corredo.

Per una eventuale installazione a parete è disponibile il kit accessorio dedicato. Per il montaggio riferirsi alle istruzioni specifiche del kit.

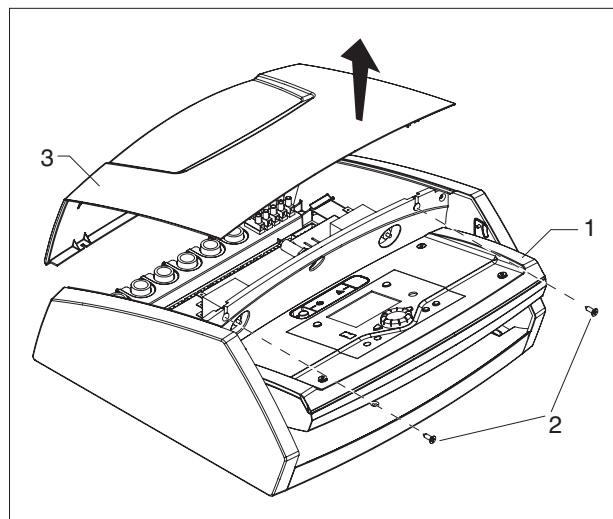


ACCESSIBILITÀ AI COMPONENTI INTERNI

È consentito accedere ai componenti interni solo al Servizio Tecnico di Assistenza o personale professionalmente qualificato.

Quando è necessario accedere ai componenti interni del quadro di comando:

- Togliere l'alimentazione elettrica posizionando l'interruttore generale dell'impianto su "spento"
- Ruotare il pannello (1); allentare e togliere le 2 viti di fissaggio (2) e rimuovere il coperchio superiore (3).



COLLEGAMENTI ELETTRICI

I collegamenti elettrici devono essere realizzati da impresa abilitata ai sensi della Legge 37 del 22/01/2008, secondo le indicazioni riportate di seguito.



È obbligatorio:

- 1 - l'impiego di un interruttore magnetotermico onnipolare, sezionatore di linea, conforme alle Norme CEI-EN (apertura dei contatti di almeno 3 mm);
 - 2 - rispettare il collegamento L (Fase) - N (Neutro). Mantenere il conduttore di terra più lungo di circa 2 cm rispetto ai conduttori di alimentazione.
 - 3 - utilizzare cavi con sezione maggiore o uguale a 1,5 mm², completi di puntalini capocorda;
 - 4 - riferirsi agli schemi elettrici del presente libretto per qualsiasi intervento di natura elettrica.
 - 5 - collegare l'apparecchio ad un efficace impianto di terra.
- Per accedere alle morsettiere procedere come descritto al capitolo precedente "ACCESSIBILITÀ AI COMPONENTI INTERNI".
 - Far passare i cavi di collegamento dell'alimentazione del quadro e tutti quelli che vanno collegati al "lato carichi" della scheda principale, attraverso i pressacavi (A) posti sul fondo del quadro elettrico.
 - Far passare i cavi che vanno collegati al "lato sonde" della scheda principale, attraverso i pressacavi (B) e (C) posti sul fondo del quadro elettrico.
 - Far passare i cavi di collegamento nei passacavi predisposti sulla pannellatura della caldaia, oppure utilizzare le entrate predisposte per passacavi PG o raccordi per guaine spiralate.
 - Effettuare i collegamenti dell'alimentazione di rete 230V, utilizzando i morsetti fissi "tipo MAMUT", facendo riferimento allo schema di pagina seguente ed a quanto riportato al capitolo SCHEMI ELETTRICI.
 - Effettuare i collegamenti dei singoli dispositivi a 230V ed a +12Vdc, facendo riferimento allo schema di montaggio di pagina seguente ed a quanto riportato al capitolo SCHEMI ELETTRICI.
 - Per assicurare la tenuta dei cavi allo strappo garantire il bloccaggio dei cavi a ridosso della pannellatura della caldaia.



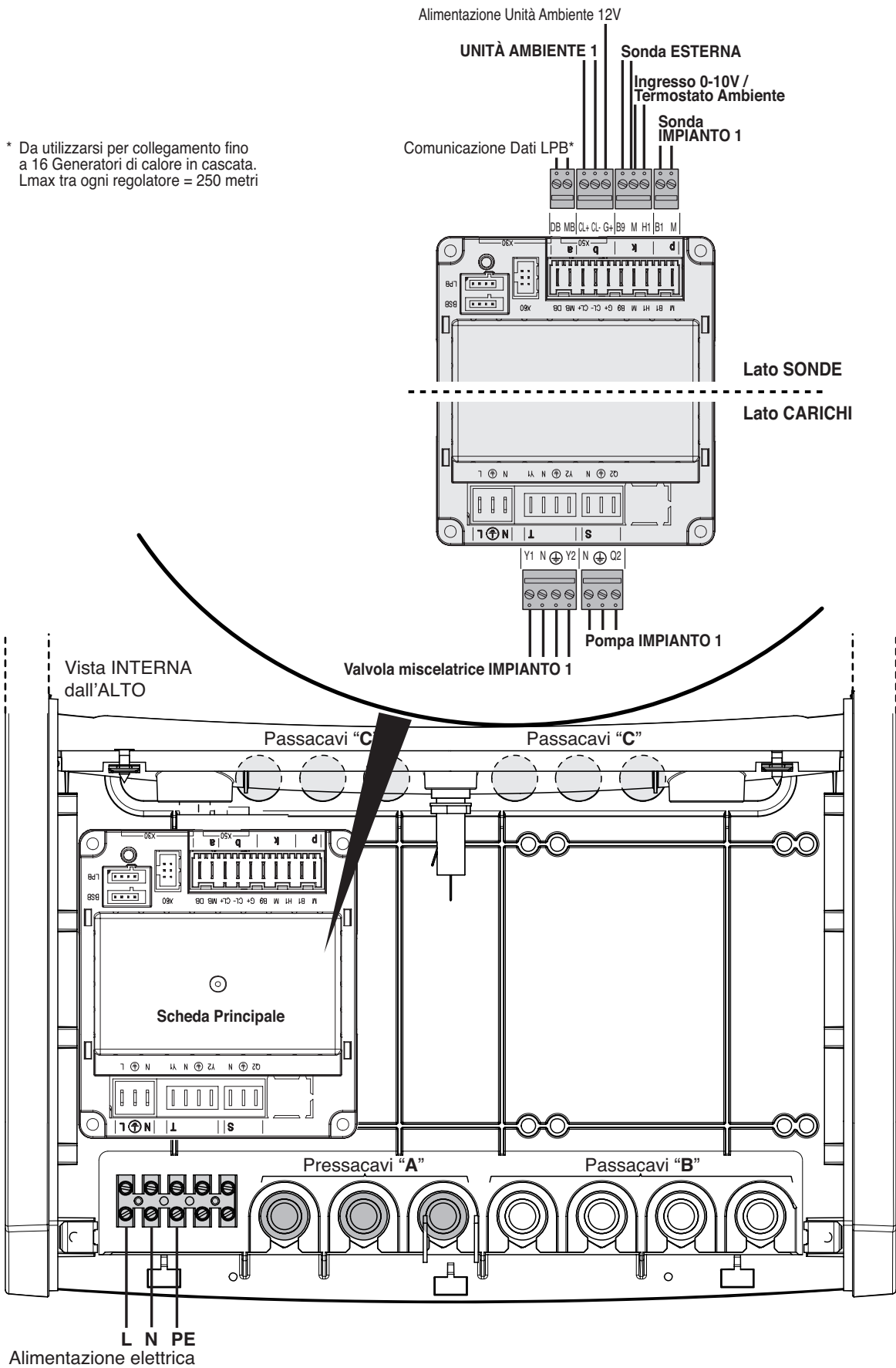
È vietato l'uso dei tubi gas e/o acqua per la messa a terra dell'apparecchio.



È vietato far passare i cavi di alimentazione e del termostato ambiente in prossimità di superfici calde (tubi di mandata). Nel caso sia possibile il contatto con parti aventi temperatura superiore ai 50°C utilizzare un cavo di tipo adeguato.

Il costruttore non è responsabile di eventuali danni causati dalla mancanza di messa a terra dell'apparecchio e dall'inosservanza di quanto riportato negli schemi elettrici.

* Da utilizzarsi per collegamento fino a 16 Generatori di calore in cascata.
Lmax tra ogni regolatore = 250 metri



POSIZIONAMENTO SONDE

Per il buon funzionamento del sistema climatico è importante il corretto posizionamento delle sonde di temperatura.

⚠ Per la corretta installazione utilizzare canalizzazioni separate dai cavi in tensione (230 Vac) e morsetti di collegamento non polarizzati.

SI (sonda impianto)

Da posizionare nel pozzetto predisposto per il controllo della zona mix.

Per rilevare l'effettiva temperatura di impianto (SI) e gestire le funzioni di messa a regime è necessario predisporre un pozzetto portasonda da posizionarsi a 3÷5 diametri del tubo di ritorno prima (a monte) di eventuali innesti idraulici (anticondensa, ricircoli).

In caso di indisponibilità di un pozzetto per sonda ad immersione, utilizzare la "sonda a bracciale" disponibile come accessorio da ordinare separatamente.

Lunghezza cavi sonde ammesse (rame)						
Sezione del cavo	0,25	0,50	0,75	1,0	1,5	mm ²
Lunghezza max	20	40	60	80	120	m

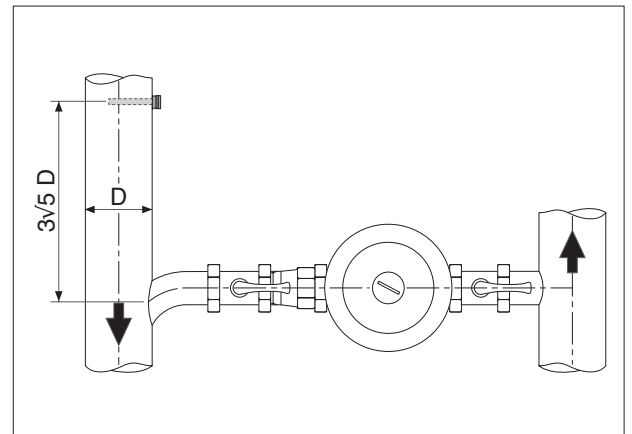


Tabella di corrispondenza SONDA IMPIANTO

(disponibili come accessori da richiedere separatamente)

Temperatura rilevata (°C) - Valore resistivo della sonda (Ω).

T (°C)	R (Ω)	T (°C)	R (Ω)	T (°C)	R (Ω)	T (°C)	R (Ω)
-30	175203	30	8059	90	915	150	183
-25	129289	35	6535	95	786	155	163
-20	96360	40	5330	100	677	160	145
-15	72502	45	4372	105	586	165	130
-10	55047	50	3605	110	508	170	117
-5	42158	55	2989	115	443	175	105
0	32555	60	2490	120	387	180	95
5	25339	65	2084	125	339	185	85
10	19873	70	1753	130	298	190	77
15	15699	75	1481	135	262	195	70
20	12488	80	1256	140	232	200	64
25	10000	85	1070	145	206		

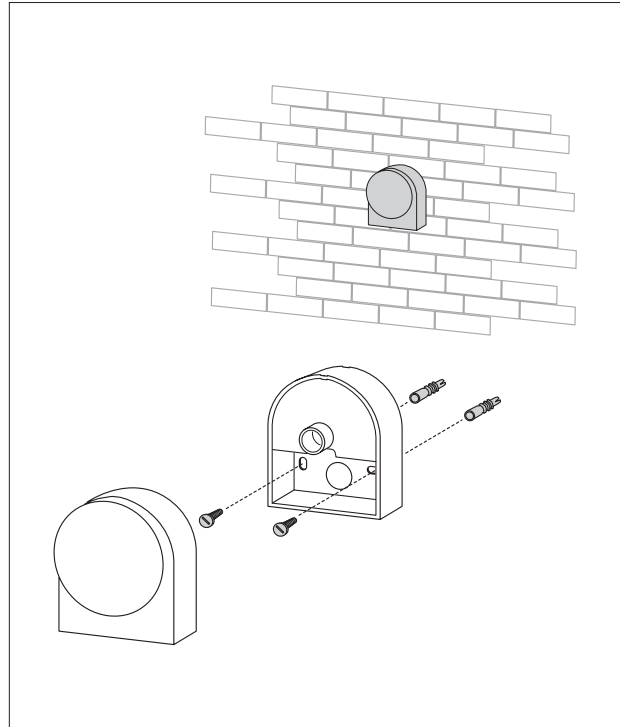
Il corretto posizionamento della sonda esterna è fondamentale per il buon funzionamento del controllo climatico. La sonda deve essere installata all'esterno dell'edificio da riscaldare, a circa 2/3 dell'altezza della facciata a NORD o NORD-OVEST e distante da canne fumarie, porte, finestre ed aree assolate.

Fissaggio al muro della sonda esterna

- Svitare il coperchio della scatola di protezione della sonda per accedere alla morsettiera ed ai fori di fissaggio
- Tracciare i punti di fissaggio utilizzando la scatola di contenimento come dima
- Togliere la scatola ed eseguire la foratura per tasselli ad espansione da 5x25
- Fissare la scatola al muro utilizzando i due tasselli forniti a corredo
- Introdurre un cavo bipolare per il collegamento della sonda al gruppo termico

Lunghezza cavi sonde ammesse (rame)						
Sezione del cavo	0,25	0,50	0,75	1,0	1,5	mm ²
Lunghezza max	20	40	60	80	120	m

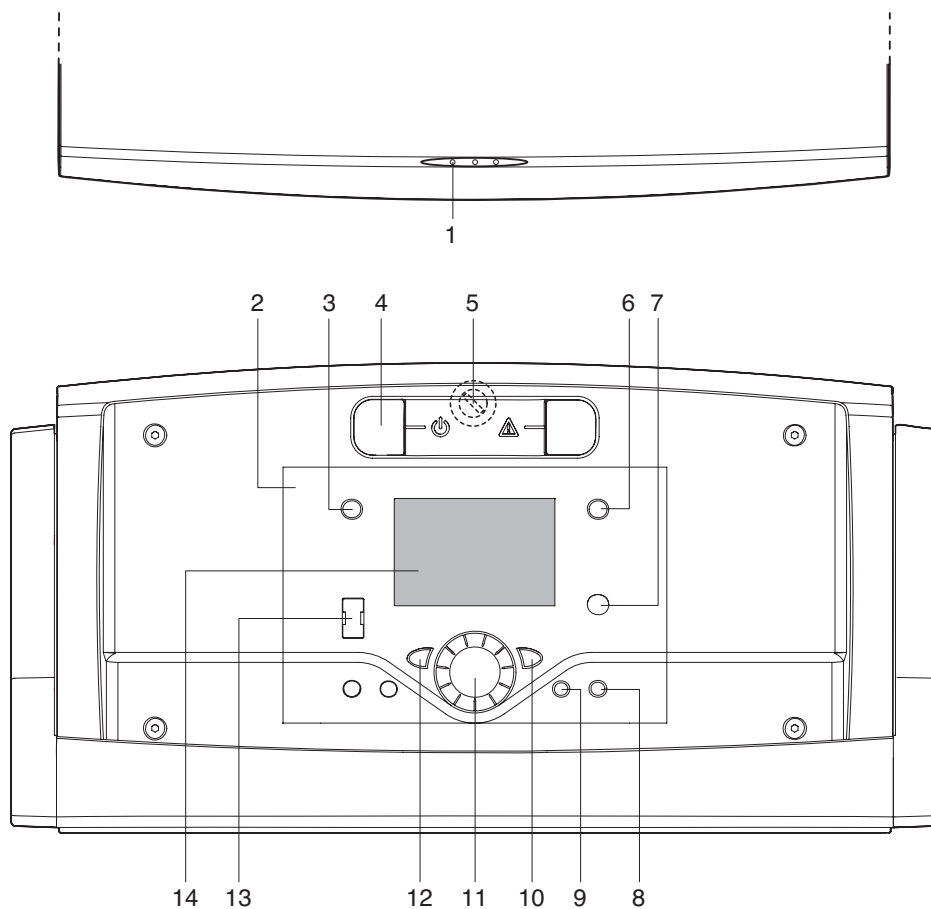
- Richiudere il coperchio della scatola di protezione
- Accedere alle parti interne del quadro di comando ed effettuare i collegamenti come descritto al par. "Collegamenti elettrici", senza necessità di identificare le polarità.
- Completati i collegamenti richiudere il quadro di comando operando in maniera inversa a quanto descritto.





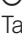




- ⚠ La sonda va posta in un tratto di muro liscio; in caso di mattoni a vista o di parete irregolare, va prevista un'area di contatto liscia
- ⚠ Il cavo di collegamento tra sonda esterna e quadro di comando non deve avere giunte; nel caso fossero necessarie, devono essere stagnate e adeguatamente protette.
- ⚠ Eventuali canalizzazioni del cavo di collegamento devono essere separate da cavi in tensione (230Vac).

Tabella di corrispondenzaTemperatura rilevata (°C) - Valore resistivo della sonda esterna (Ω).

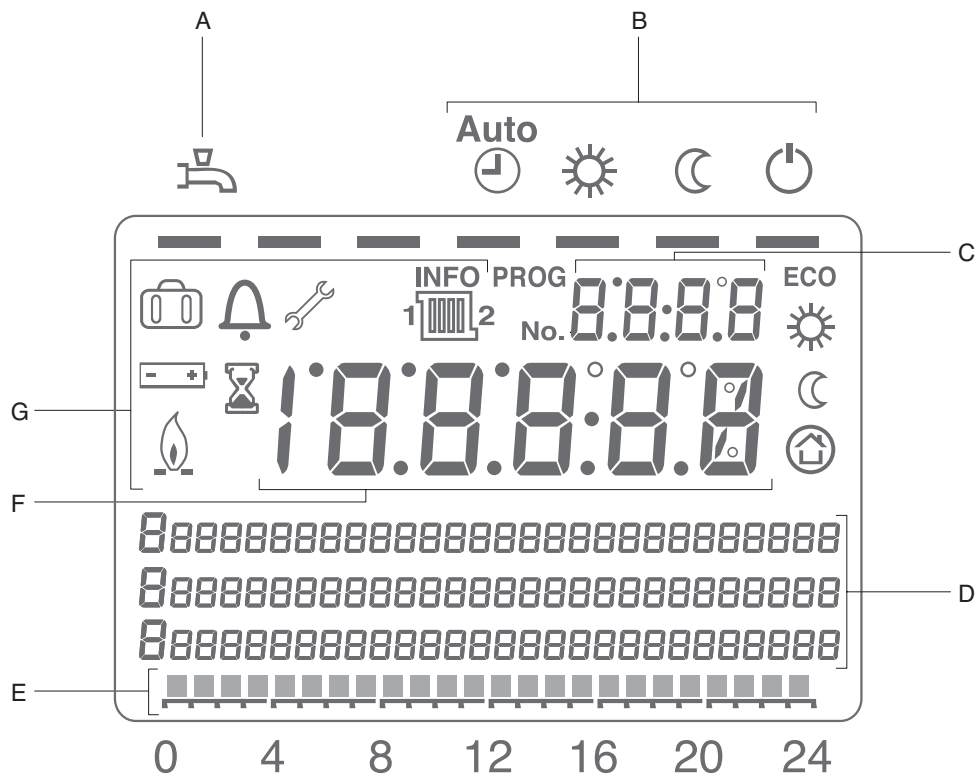
T (°C)	R (Ω)	T (°C)	R (Ω)	T (°C)	R (Ω)	T (°C)	R (Ω)
-30.0	13'034	-9.0	4'358	12.0	1'690	33.0	740
-29.0	12'324	-8.0	4'152	13.0	1'621	34.0	713
-28.0	11'657	-7.0	3'958	14.0	1'555	35.0	687
-27.0	11'031	-6.0	3'774	15.0	1'492	36.0	663
-26.0	10'442	-5.0	3'600	16.0	1'433	37.0	640
-25.0	9'889	-4.0	3'435	17.0	1'375	38.0	617
-24.0	9'369	-3.0	3'279	18.0	1'320	39.0	595
-23.0	8'880	-2.0	3'131	19.0	1'268	40.0	575
-22.0	8'420	-1.0	2'990	20.0	1'218	41.0	555
-21.0	7'986	0.0	2'857	21.0	1'170	42.0	536
-20.0	7'578	1.0	2'730	22.0	1'125	43.0	517
-19.0	7'193	2.0	2'610	23.0	1'081	44.0	500
-18.0	6'831	3.0	2'496	24.0	1'040	45.0	483
-17.0	6'489	4.0	2'387	25.0	1'000	46.0	466
-16.0	6'166	5.0	2'284	26.0	962	47.0	451
-15.0	5'861	6.0	2'186	27.0	926	48.0	436
-14.0	5'574	7.0	2'093	28.0	892	49.0	421
-13.0	5'303	8.0	2'004	29.0	859	50.0	407
-12.0	5'046	9.0	1'920	30.0	827		
-11.0	4'804	10.0	1'840	31.0	796		
-10.0	4'574	11.0	1'763	32.0	767		



- | | |
|---|---|
| <p>1 - Segnalazione di alimentazione elettrica (verde)
Si illumina per indicare la presenza di alimentazione elettrica.</p> <p>2 - Regolatore elettronico</p> <p>3 - Tasto attivazione/disattivazione modo sanitario
Se attivato sul display compare l'icona </p> <p>4 - Interruttore principale</p> <p>5 - Fusibile (accessibile ruotando leggermente il quadro di comando)</p> <p>6 - Tasto per selezione modo di funzionamento.
Una barra si posiziona in corrispondenza delle icone:
  Automatico: secondo il programma impostato
  Continuo: regime nominale
  Ridotto: regime ridotto
  Stand-by</p> <p>7 - Tasto informazioni</p> | <p>8 - Tasto  per selezione funzioni Spazzacamino/
Test termostato di sicurezza</p> <p>9 - Tasto  per selezione modo di funzionamento manuale</p> <p>10 - Tasto per conferma valore impostato</p> <p>11 - Manopola per modificare valore</p> <p>12 - Tasto uscita</p> <p>13 - Connettere BUS PC</p> <p>14 - Display</p> |
|---|---|

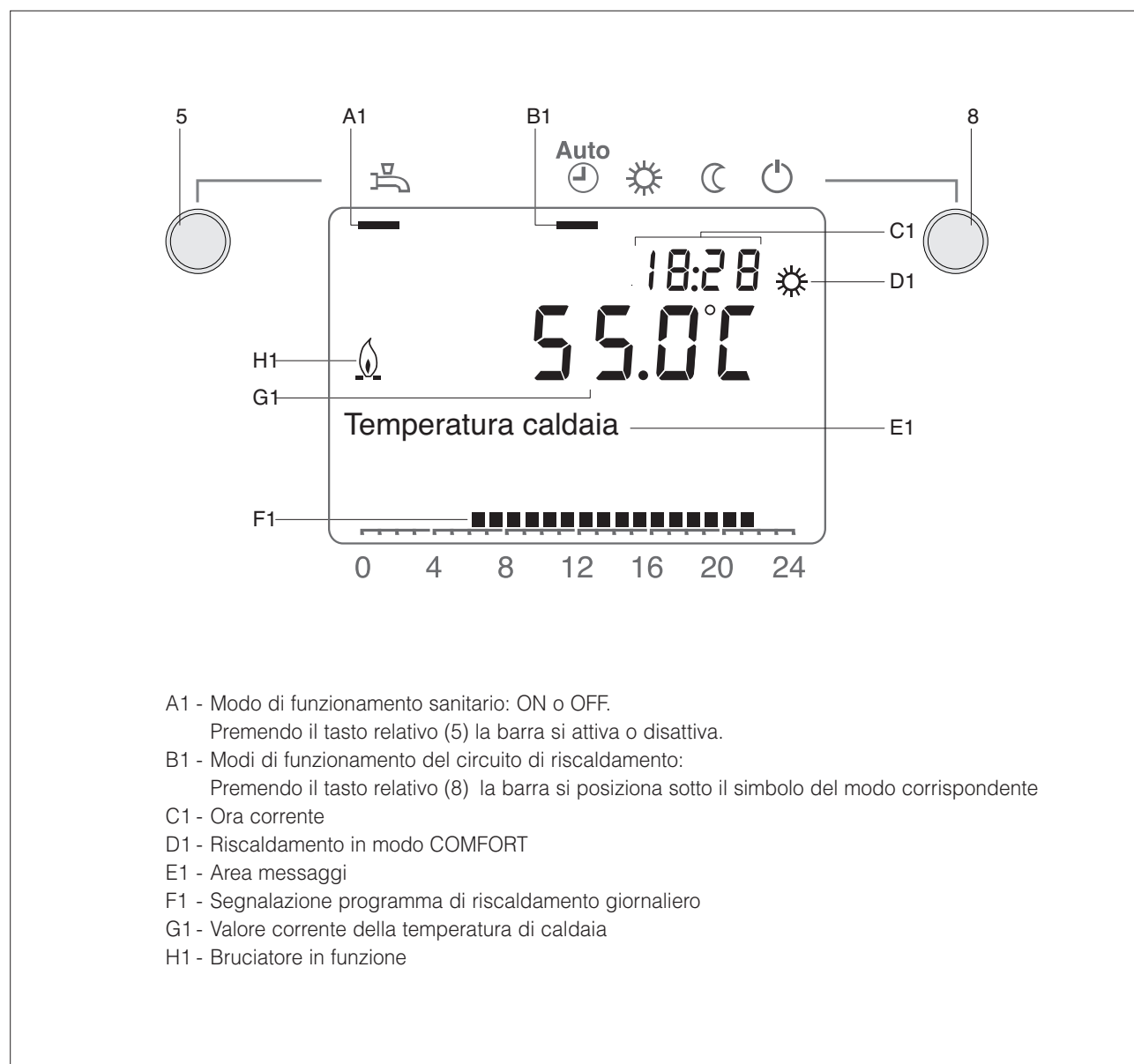
DESCRIZIONE FUNZIONALE

INFORMAZIONI SECONDARIE/ VISUALIZZAZIONE DISPLAY



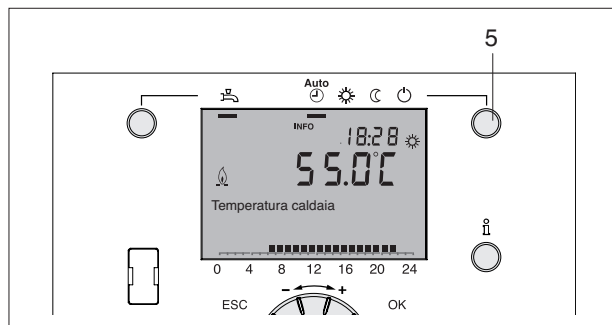
- A - Modo di funzionamento sanitario: ON o OFF
- B - Modi di funzionamento del circuito di riscaldamento:
 - 🕒 AUTOMATICO
 - ☀️ COMFORT continuo
 - 🌙 RIDOTTO continuo
 - 🔌 Protezione antigelo. Sul display appare il simbolo ⏻
- C - Display numerico piccolo: visualizzazione ora
- D - Area messaggi
- E - Segnalazione programma di riscaldamento giornaliero
- F - Display numerico grande: visualizzazione del valore corrente
- G - Simboli di visualizzazione:
 - 🔥 Bruciatore in funzione
 - 🔋 Sostituire batteria (valido solo per unità ambiente, non fornita)
 - 🏠 Funzione vacanze attiva
 - 🔔 Presenza errore. Premere il tasto **i** per visualizzare il messaggio di errore ed il tasto **ESC** per tornare alla visualizzazione standard
 - 🕒 Attendere: processo in esecuzione
 - 🔧 Manutenzione - modo di funzionamento manuale o spazzacamino
 - 🏠 Riferimento al circuito di riscaldamento
 - ECO** Riscaldamento temporaneamente OFF - funzione ECO attiva

VISUALIZZAZIONE STANDARD DISPLAY



SELEZIONE MODO DI FUNZIONAMENTO

Premendo il tasto (5) la barra si posiziona sotto il simbolo del modo di funzionamento corrispondente.



Automatico

Nel modo automatico la temperatura ambiente è regolata secondo il programma orario impostato.

Caratteristiche:

- Riscaldamento secondo il programma impostato
- Setpoint di temperatura al setpoint comfort "☀️" o al setpoint ridotto "🌙"
- Funzioni di protezione attive
- Commutazione automatica estate/inverno (funzioni ECO) e limite riscaldamento 24h attivo.

Continuo

Nel modo continuo la temperatura ambiente è regolata secondo il regime scelto:

- ☀️ Riscaldamento al setpoint comfort
- 🌙 Riscaldamento al setpoint ridotto

Caratteristiche:

- Riscaldamento senza programma orario
- Funzioni di protezione attive
- Commutazione automatica estate/inverno (funzioni ECO) e limite riscaldamento 24-h inattivo (vedere param. 730).

Protezione

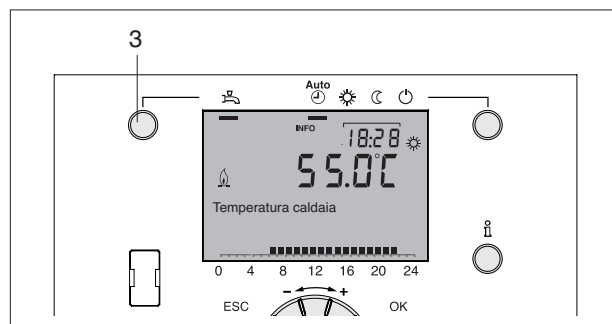
In modo protezione il riscaldamento è disattivato, ma l'impianto è protetto contro il gelo (se l'alimentazione elettrica non viene a mancare).

Caratteristiche:

- Riscaldamento spento
- Setpoint di temperatura al setpoint antigelo.
- Funzioni di protezione attive.

Acqua Calda Sanitaria (ACS)

Non attivabile in questa versione.



Impostazione setpoint temperatura ambiente

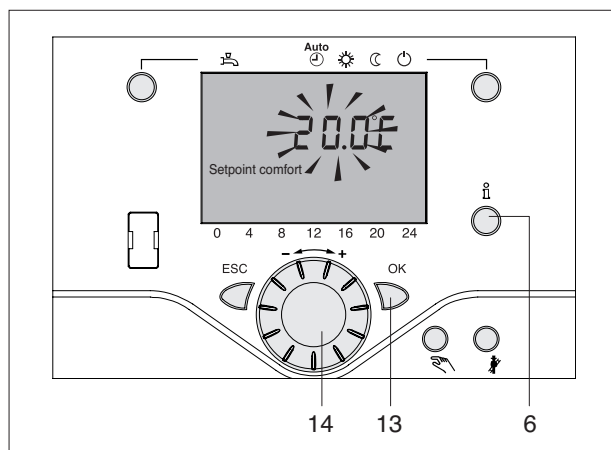
Per l'impostazione della **temperatura ambiente comfort** agire direttamente sulla manopola (14).

Per l'impostazione della **temperatura ambiente ridotta**:

- Premere il tasto "OK" (13)
- Selezionare "Circuito di riscaldamento 1"
- Impostare il setpoint della temperatura ambiente ridotta.

⚠ Ogni volta che si effettua una modifica, attendere circa 2 ore per permettere l'adattamento della temperatura ambiente.

⚠ In mancanza di unità ambiente, il setpoint ambiente agisce con una traslazione della curva climatica.



Informazioni **i**

Premendo il tasto informazioni (6) si possono visualizzare:

- Possibili errori o allarmi per manutenzione (vedere par. "Codici Errore/Manutenzione")
- Messaggi speciali.

Altre visualizzazioni:

⚠ **Dipendendo dalla configurazione e dallo stato operativo, alcune delle righe di visualizzazione potrebbero non apparire.**

- Temperatura ambiente
- Temperatura ambiente min
- Temperatura ambiente max
- Temperatura caldaia
- Temperatura esterna
- Temperatura esterna min
- Temperatura esterna max
- Temperatura ACS 1
- Stato circuito 1
- Stato circuito 2 (non attivo)
- Stato circuito P
- Stato ACS
- Stato caldaia
- Stato solare
- Stato caldaia a legna
- Stato accumulo
- Data e ora
- Telefono centro di assistenza

Modo manuale



Con il modo manuale attivo appare il simbolo "🔧" e i relè sono attivati/disattivati non secondo il programma di riscaldamento, ma secondo il setpoint manuale, da impostare dopo aver premuto il tasto informazioni (6).

Modo spazzacamino



Il modo spazzacamino è attivabile premendo brevemente (max. 3 s.) il tasto spazzacamino (11). Appare il simbolo "🔧". Esso produce lo stato operativo per eseguire l'analisi di combustione. La funzione è disattivabile ripremendo il tasto (11) o automaticamente dopo 1h.

Test termostato di sicurezza

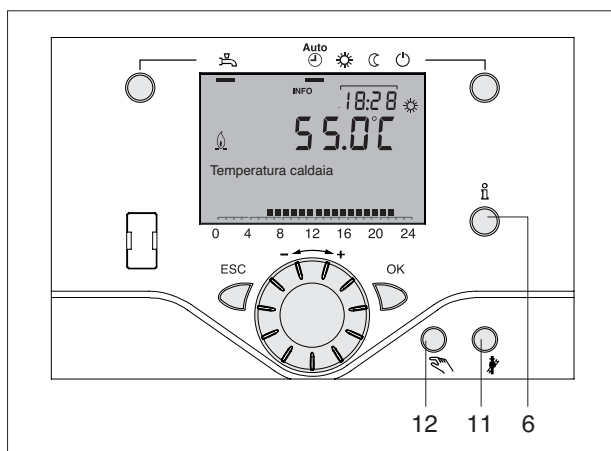


Il Test termostato di sicurezza è attivato premendo a lungo (più di 3 s.) il tasto spazzacamino (11).

Il tasto deve rimanere premuto durante l'intero test.


Non appena il tasto viene rilasciato, il test termina.

⚠ Il test deve essere eseguito solo dal Servizio Tecnico di Assistenza **RIELLO**, in quanto la temperatura di caldaia viene innalzata sopra il limite massimo.

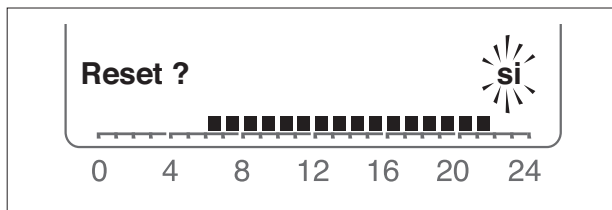
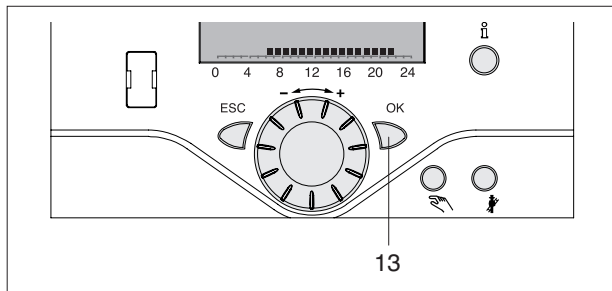


Funzione RESET

La funzione RESET per i contatori ed il reset della tabella dei parametri appare nella riga inferiore del display se tale operazione è permessa nel livello operativo corrente (Utente, Messa in servizio, Installatore).

 Questa operazione deve essere effettuata esclusivamente dal Servizio Tecnico di Assistenza **RIELLO**. Dopo aver effettuato il RESET l'impostazione dei parametri è quella di fabbrica della "Lista completa dei parametri".

Prima dell'attivazione con il tasto "OK" (13) il display mostra un "si" lampeggiante.



Casi speciali



In casi speciali il display mostra :



se appare questo simbolo è avvenuto un errore di sistema.

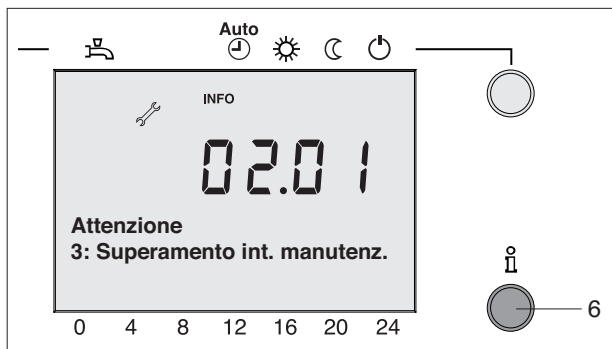
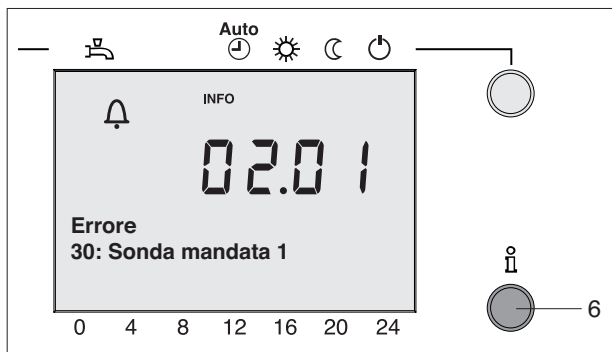
Premere il tasto (6) per ottenere maggiori informazioni.



se appare questo simbolo vi è un allarme di manutenzione o il gruppo termico è passato ad un modo di funzionamento speciale.

Premere il tasto (6) per ottenere maggiori informazioni.

In caso di Errore del sistema o Allarme di Manutenzione contattare il Servizio Tecnico di Assistenza RIELLO.



Vi sono 4 livelli di programmazione :

- Utente
- Messa in servizio
- Specialista (Installatore)
- OEM (Costruttore).

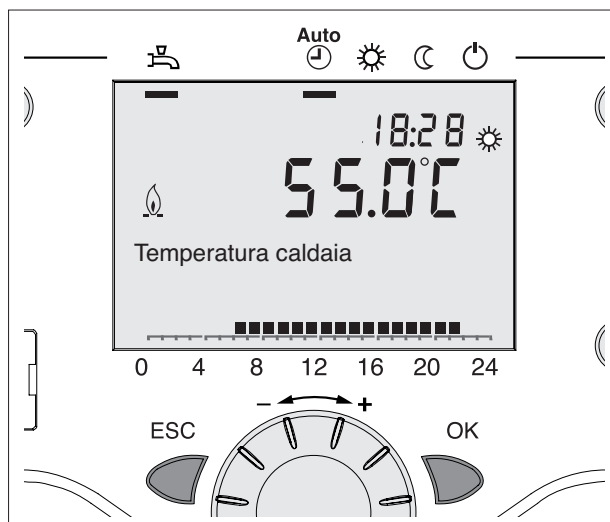
I parametri di seguito illustrati sono riferiti SOLAMENTE all'utente.

Per raggiungere il livello di programmazione desiderato, operare come segue:

- Portarsi alla visualizzazione standard di display. Se non è visualizzata, può essere necessario premere più volte il tasto "ESC"

Premere il tasto "OK".

Premere il tasto informazioni "i" per 3 s.

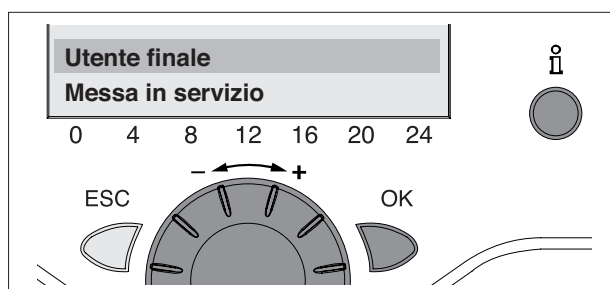


- Livello utente finale. Scorrere il menù con la manopola e selezionare il livello di programmazione desiderato e premere il tasto "OK".

Per raggiungere il livello OEM, inserire la

Password (12434)

confermando ogni cifra con il tasto "OK". Per annullare l'inserimento premere "ESC".



- ⚠ -Premendo il tasto "ESC", si torna indietro di un passo: il valore impostato non è salvato
- Se non viene fatta nessuna modifica per 8 minuti, si ritorna alla visualizzazione standard
- Le righe di programmazione possono essere nascoste, in dipendenza dal tipo di configurazione e dal livello (Utente, Messa in servizio, ...).

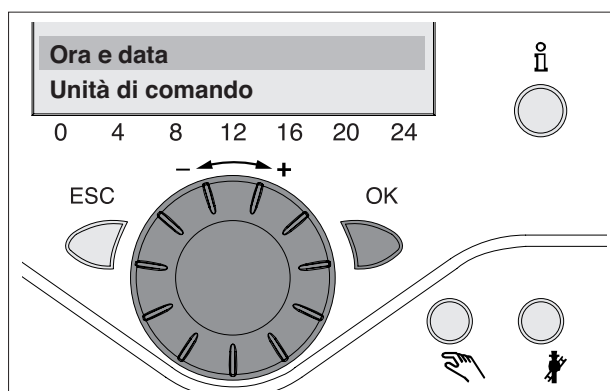
- ⚠ I parametri dei livelli Messa in servizio, Specialista (Installatore) e OEM (Costruttore) devono essere modificati solo dal Servizio Tecnico di Assistenza **RIELLO**.

ESEMPIO: IMPOSTAZIONE DELL'ORA CORRENTE

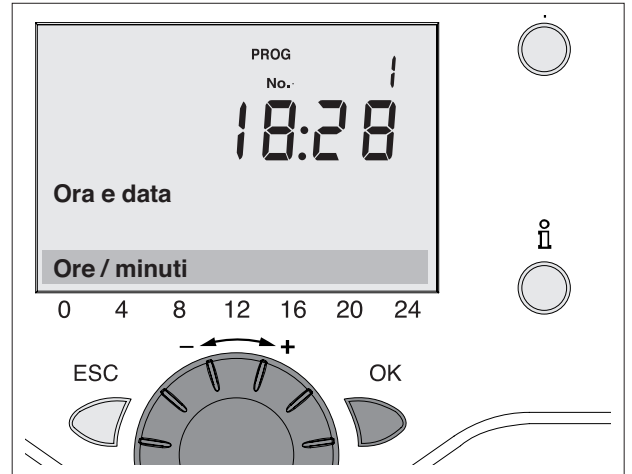
- Portarsi alla visualizzazione standard di display e premere il tasto "OK".

- L'area messaggi del display mostra un numero di pagine operative. Girare la manopola fino a raggiungere la riga "Ora e data".

Per confermare premere "OK".

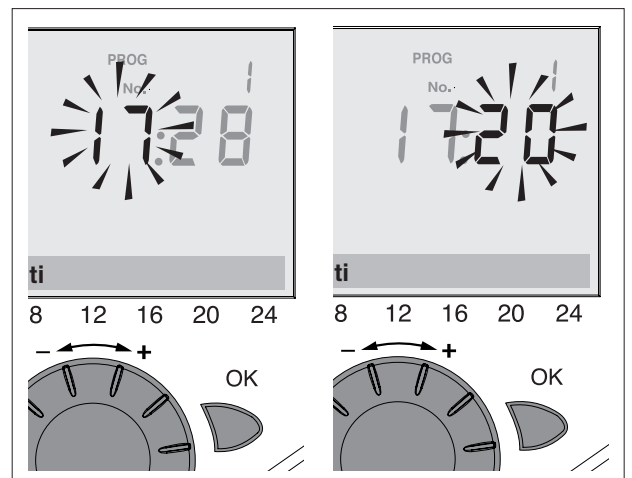


- L'area messaggi del display mostra l'ora corrente.
Premere "OK".

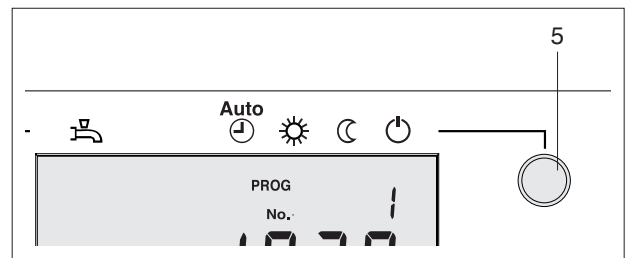


- Il display mostra l'ora lampeggiare. Ruotare la manopola fino all'impostazione corretta.
Confermare con "OK".

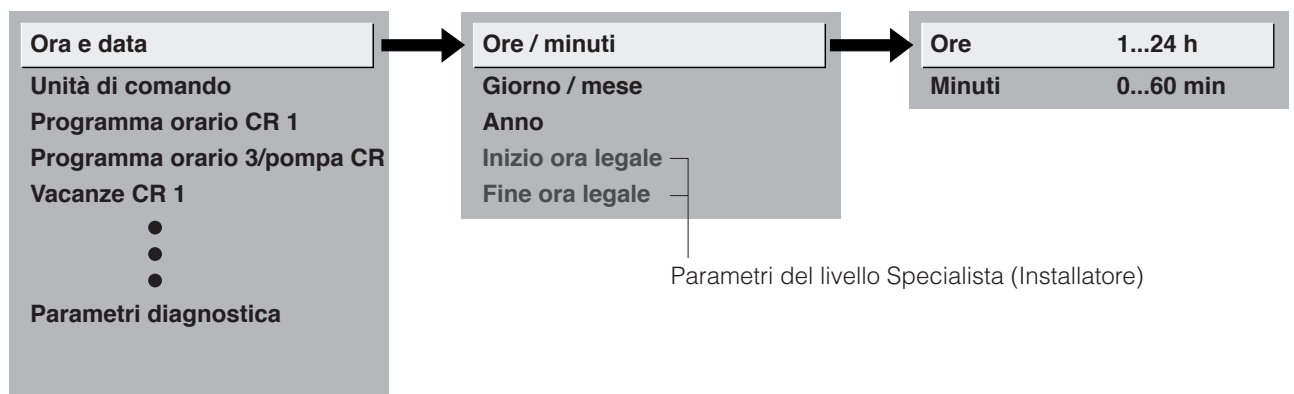
- Il display mostra i minuti lampeggiare. Ruotare la manopola fino all'impostazione corretta.
Confermare con "OK".




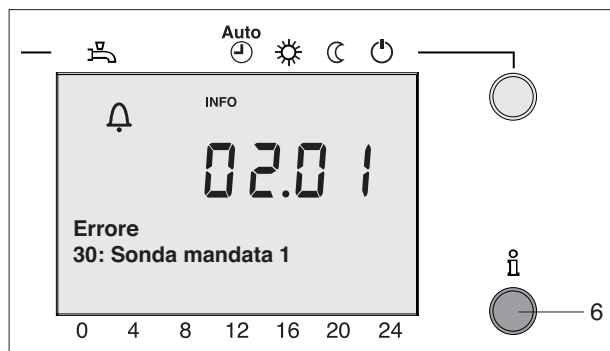
L'impostazione è salvata e il display smette di lampeggiare. Si può continuare la programmazione oppure premere il tasto di selezione modo di funzionamento (5) per tornare alla visualizzazione standard.



ESEMPIO DI STRUTTURA DEL MENÙ



Quando si verifica un errore  si può visualizzare il messaggio relativo premendo il tasto (6). Il display descrive la causa dell'errore.



LISTA CODICI DI ERRORE

Codice Errore	Descrizione
0	Nessun errore
10	Sensore temperatura esterna
20	Sensore temperatura caldaia 1
25	Sensore temperatura caldaia a combustibile solido
26	Sensore temperatura flusso comune
28	Sensore di temperatura del gas di combustione
30	Sensore temperature flusso 1
31	Sonda mandata raffreddamento 1
32	Sonda mandata 2
38	Controllo primario temperature di mandata
40	Sonda temperature di ritorno 1
46	Sonda temperatura di ritorno cascata
47	Sonda temperatura comune
50	Sonda acqua sanitaria 1
52	Sonda acqua sanitaria 2
54	Sonda regolatore primario ACS
57	Sonda temperatura di circolazione ACS
60	Sonda ambiente 1
65	Sonda ambiente 2
68	Sonda ambiente 3
70	Sonda cisterna di deposito puffer 1
71	Sonda cisterna di deposito puffer 2
72	Sonda cisterna di deposito puffer 3
73	Sonda collettore 1
74	Sonda collettore 2
81	LPB corto-circuito/comm
82	LPB collisione indirizzo
83	BSB corto-circuito
84	BSB collisione indirizzo
85	Guasto BSB Comunicazioni Radio
98	Modulo aggiuntivo 1 (messaggio condizione di guasto)
99	Modulo aggiuntivo 2 (messaggio condizione di guasto)
100	Orario principale (LPB)
102	Orologio senza riserva senza backup (LPB)
105	Messaggio di manutenzione
109	Supervisione temperature caldaia
110	Blocco di SLT
117	Pressione acqua troppo alta
118	Pressione acqua troppo bassa (limite critico)

Codice Errore	Descrizione
121	Supervisione Temperatura di mandata 1 (HC1)
122	Supervisione Temperatura di mandata 2 (HC2)
126	Controllo carico acqua sanitaria
127	Temperatura funzione legionella non raggiunto
131	Guasto bruciatore
146	Configurazione messaggio di errore comune
171	Contatto allarme 1 attivo
172	Contatto allarme 2 attivo
173	Contatto allarme 3 attivo (EX2/230VAC)
174	Contatto allarme 4 attivo (H3)
176	Pressione acqua 2 troppo alta
177	Pressione acqua 2 troppo bassa (limite critico)
178	Controllo di temperatura circuito riscaldamento 1
179	Controllo di temperatura circuito riscaldamento 2
207	Errore circuito di raffreddamento
217	Messaggio errore comune
218	Messaggio errore supervisione pressione
241	Sonda di mandata, errore sonda solare
242	Sonda di ritorno, errore sonda solare
243	Sonda di temperatura piscina
320	Sonda temperatura di carico ACS
321	Errore istantaneo della sonda di temperatura del riscaldatore di ACS
322	Pressione acqua 3 troppo alta
323	Pressione acqua 3 troppo bassa
324	BX stesse sonde
325	BX/stessa sonda modulo aggiuntivo
326	BX/stessa sonda gruppo valvola miscelazione
327	Stessa funzione modulo aggiuntivo
328	Stessa funzione gruppo valvola miscelazione
329	Modulo di espansione / stessa funzione gruppo valvola miscelazione
330	BX1 nessuna funzione
331	BX2 nessuna funzione
332	BX3 nessuna funzione
333	BX4 nessuna funzione
334	BX5 nessuna funzione
335	BX21 nessuna funzione
336	BX22 nessuna funzione
337	BX11 nessuna funzione
338	BX12 nessuna funzione
339	Manca la pompa di collettore Q5
340	Manca la pompa di collettore Q16
341	Manca la sonda di collettore B6
342	Manca la sonda B31 Solare ACS
343	Manca il collegamento solare
344	Manca controllo solare puffer K8
345	Manca elemento controllo solare piscina K18
346	Manca pompa caldaia a combustibile solido Q10
347	Manca sonda di comparazione caldaia a combustibile solido
348	Errore di indirizzo caldaia a combustibile solido
349	Manca valvola di ritorno puffer Y15
350	Errore indirizzo deposito puffer
351	Errore indirizzo controllo primario/pompa di sistema

Codice Errore	Descrizione
352	Errore di indirizzo comm. Hyd
353	Manca sonda di cascata B10
357	Monitoraggio temperature di mandata circuito di raffreddamento 1
366	Errore sonda temperatura ambiente Hx
367	Errore sonda umidità ambiente Hx
368	Errore sonda correzione del set-point di flusso Hx

LISTA CODICI DI MANUTENZIONE

Cod. Manutenzione	Descrizione
1	Ore di funzionamento bruciatore in eccesso
2	Avviamenti bruciatore in eccesso
3	Intervallo di manutenzione in eccesso
5	Pressione dell'acqua circuito di riscaldamento troppo bassa (pressione scesa sotto il limite inferiore 1)
18	Pressione dell'acqua circuito di riscaldamento troppo bassa (pressione scesa sotto il limite inferiore 2)
10	Sostituire la batteria della sonda esterna
21	Temperatura massima gas di combustione eccessiva
22	Pressione dell'acqua circuito di riscaldamento troppo bassa (pressione scesa sotto il limite inferiore 3)

LISTA CODICI DI FUNZIONI SPECIALI

Cod. Funzione	Descrizione
301	Funzionamento manuale
302	Test SLT
303	Funzione spazzacamino
309	Simulazione temperature esterna
310	Funzionamento energia alternativa
314	Modalità Economy

LISTA PARAMETRI

Numero parametro	Livello	Funzione	Impostazione di fabbrica	Campo		Unità di misura
				Min	Max	
Ora e data						
1	U	Ora / minuti	-	0:00	23:59	hh:mm
2	U	Mese, giorno	-	01.01	31.12	gg.mm
3	U	Anno	-	2004	2099	aaaa
5	I	Inizio ora legale	25.03	01.01	31.12	gg.mm
6	I	Fine ora legale	25.10	01.01	31.12	gg.mm
Unità di comando						
20	U	Lingua Tedesco ...	Tedesco			-
21	O	Visualizza funzionamento speciale Off On	On			
22	I	Informazione Temporanea Permanente	Temporanea			-
26	I	Blocco comandi Off On	Off			-
27	I	Blocco programmazione Off On	Off			-
28	T	Regolazione diretta Salvataggio automatico Salvataggio con conferma	Salvataggio con conferma			-
30	O	Salva impostazioni di base No Sì	No			-
31	O	Attiva impostazioni di base No Sì	No			-
40 (*)	T	Impiego per Unità ambiente 1 Unità ambiente 2 Unità ambiente P Unità comando 1 Unità di comando 2 Unità di comando P Unità di servizio	Unità ambiente 1			-
42(*)	T	Assegnazione unità amb. 1 Circuito riscaldamento 1 (CR1) Circuiti riscaldamento 1 e 2 Circuiti riscaldamento 1 e P tutti i circuiti riscaldamento	Circuito riscaldamento 1			-
44	T	Comando CR2 Insieme a CR1 Indipendente	Insieme a CR1			-
46	T	Funzionamento pompa CR Insieme a CR1 Indipendente	Insieme a CR1			-
48 (*)	T	Effetto tasto presenza Nessuno Circuito riscaldamento 1 Circuito riscaldamento 2 CR1 e CR2	Circuito riscaldamento 1			-
54 (*)	T	Correzione sonda ambiente	0.0	T	3	°C
70	T	Versione software	-	T	99.9	-
Programma orario circuito di riscaldamento 1						
500	U	Preselezione Lu -Do -Lu -Ve Sa -Do Lu Ma Me Gi Ve Sa Do	Lu - Do			-
501	U	1° periodo On	6:00	00:00	24:00	hh:mm
502	U	1° periodo Off	22:00	00:00	24:00	hh:mm
503	U	2° periodo On	24:00	00:00	24:00	hh:mm
504	U	2° periodo Off	24:00	00:00	24:00	hh:mm
505	U	3° periodo On	24:00	00:00	24:00	hh:mm

U=Utente **T**=Servizio Tecnico **I**=Installatore **O**=Costruttore **BZ**=parametro di riferimento

(*) Solo per QAA75../78..

Numero parametro	Livello	Funzione	Impostazione di fabbrica	Campo		Unità di misura
				Min	Max	
506	U	3° periodo Off	24:00	00:00	24:00	hh:mm
516	U	Valori standard No Si	No			-
Programma orario circuito di riscaldamento 2						
520	U	Preselezione Lu - Do Lu - Ve Sa - Do Lu Ma Me Gio Ve Sa Do	Lu - Do			-
521	U	1° periodo On	6:00	00:00	24:00	hh:mm
522	U	1° periodo Off	22:00	00:00	24:00	hh:mm
523	U	2° periodo On	24:00	00:00	24:00	hh:mm
524	U	2° periodo Off	24:00	00:00	24:00	hh:mm
525	U	3° periodo On	24:00	00:00	24:00	hh:mm
526	U	3° periodo Off	24:00	00:00	24:00	hh:mm
536	U	Valori standard No Si	No			-
Programma orario 3/ circuito riscaldamento P						
540	U	Preselezione Lu - Do Lu - Ve Sa - Do Lu Ma Me Gio Ve Sa Do	Lu - Do			-
541	U	1° periodo On	6:00	00:00	24:00	hh:mm
542	U	1° periodo Off	22:00	00:00	24:00	hh:mm
543	U	2° periodo On	24:00	00:00	24:00	hh:mm
544	U	2° periodo Off	24:00	00:00	24:00	hh:mm
545	U	3° periodo On	24:00	00:00	24:00	hh:mm
546	U	3° periodo Off	24:00	00:00	24:00	hh:mm
556	U	Valori standard No Si	No			-
Programma orario 4/circuito ACS						
560	U	Preselezione Lu - Do Lu - Ve Sa - Do Lu Ma Me Gio Ve Sa Do	Lu - Do			-
561	U	1° periodo On	6:00	00:00	24:00	hh:mm
562	U	1° periodo Off	22:00	00:00	24:00	hh:mm
563	U	2° periodo On	24:00	00:00	24:00	hh:mm
564	U	2° periodo Off	24:00	00:00	24:00	hh:mm
565	U	3° periodo On	24:00	00:00	24:00	hh:mm
566	U	3° periodo Off	24:00	00:00	24:00	hh:mm
576	U	Valori standard No Si	No			-
Programma orario 5						
600	U	Preselezione Lu - Do Lu - Ve Sa - Do Lu Ma Me Gio Ve Sa Do	Lu - Do			-
601	U	1° periodo On	6:00	00:00	24:00	hh:mm
602	U	1° periodo Off	22:00	00:00	24:00	hh:mm
603	U	2° periodo On	24:00	00:00	24:00	hh:mm
604	U	2° periodo Off	24:00	00:00	24:00	hh:mm
605	U	3° periodo On	24:00	00:00	24:00	hh:mm
606	U	3° periodo Off	24:00	00:00	24:00	hh:mm

U=Utente T=Servizio Tecnico I=Installatore O=Costruttore BZ=parametro di riferimento
 (*) Solo per QAA75../78..

Numero parametro	Livello	Funzione	Impostazione di fabbrica	Campo		Unità di misura
				Min	Max	
616	U	Valori standard No Si	No			-
Vacanze CR 1						
641	U	Preselezione Periodo 1 Periodo 2 Periodo 3 Periodo 4 Periodo 5 Periodo 6 Periodo 7 Periodo 8	Periodo 1			-
642	U	Inizio	--,--	01.01	31.12	gg.mm
643	U	Fine	--,--	01.01	31.12	gg.mm
648	U	Livello di funzionamento Protezione antigelo Ridotto	Protezione antigelo			-
Vacanze CR 2						
651	U	Preselezione Periodo 1 Periodo 2 Periodo 3 Periodo 4 Periodo 5 Periodo 6 Periodo 7 Periodo 8	Periodo 1			-
652	U	Inizio	--,--	01.01	31.12	gg.mm
653	U	Fine	--,--	01.01	31.12	gg.mm
658	U	Livello di funzionamento Protezione antigelo Ridotto	Protezione antigelo			-
Vacanze CR P						
661	U	Preselezione Periodo 1 Periodo 2 Periodo 3 Periodo 4 Periodo 5 Periodo 6 Periodo 7 Periodo 8	Periodo 1			-
662	U	Inizio	--,--	01.01	31.12	gg.mm
663	U	Fine	--,--	01.01	31.12	gg.mm
668	U	Livello di funzionamento Protezione antigelo Ridotto	Protezione antigelo			-
Circuito riscaldamento 1						
710	U	Setpoint Comfort	20.0	NP 712	NP 716	°C
712	U	Setpoint Ridotto	16	NP 714	NP 710	°C
714	U	Setpoint protezione antigelo	10.0	4	NP 712	°C
716	I	Setpoint comfort massimo	35.0	NP 710	35	°C
720	U	Pendenza curva caratteristica	1.50	0.10	4.00	-
721	I	Slittamento della curva di riscaldamento	0.0	-4.5	4.5	°C
726	I	Adattamento della curva di riscaldamento Off On	Off			-
730	U	Limite commutazione estate/inverno	18	--- / 8	30	°C
732	I	Limite riscaldamento 24 ore	-3	--- / -10	10	°C
740	T	Setpoint temperatura di mandata min	8	8	NP 741	°C
741	T	Setpoint temperatura di mandata max	80	NP 740	95	°C
750	I	Influenza ambiente	20	--- / 1	100	%
760	I	Limite temperatura ambiente	1	--- / 0.5	4	°C
770	I	Riscaldamento accelerato	5	--- / 0	20	°C
780	I	Spegnimento accelerato Off Fino a Setpoint ridotto Fino a protezione antigelo	Fino a Setpoint ridotto			-
790	I	Ottimizzazione all'accensione max	0	0	360	min
791	I	Ottimizzazione allo spegnimento max	0	0	360	min
800	I	Inizio aumento setpoint ridotto	---	--- / -30	10	°C

U=Utente **T**=Servizio Tecnico **I**=Installatore **O**=Costruttore **BZ**=parametro di riferimento
 (*) Solo per QAA75../78..

Numero parametro	Livello	Funzione	Impostazione di fabbrica	Campo		Unità di misura
				Min	Max	
801	I	Fine aumento setpoint ridotto	-15	-30	NP 800	°C
820	I	Antisurriscaldamento pompa CR Off On	On			-
830	I	Differenziale di maggiorazione setpoint di confronto	5	0	50	°C
832	I	Tipo di attuatore 2-punti 3-punti	3-punti			-
833	I	Differenziale commutazione 2-punti	2	0	20	°C
834	I	Tempo di corsa attuatore	120	30	873	s
835	O	Banda P Xp valvola miscelatrice	32	1	100	°C
836	O	Tempo integrale Tn valvola miscelatrice	120	10	873	s
850	T	Funzione Massetto Off Riscaldamento funzionale Riscaldamento pronto posa Risc. funzionale/pronto posa Manuale	Off			-
851	T	Setpoint massetto manuale	25	0	95	°C
861	I	Dissipazione del calore in eccesso Off Modalità di riscaldamento Sempre	Sempre			-
870	I	Con accumulo No Sì	Sì			-
872	I	Con regolatore primario/pompa di sistema No Sì	Sì			-
900	I	Commutazione della modalità operativa Nessuna Protezione Ridotto Comfort Automatico	Modalità protezione			-
Circuito di raffreddamento 1						
901	U	Modalità d'uso off Automatico	Automatica			-
902	U	Setpoint al valore di comfort	24.0	15	40	°C
907	U	Attivazione 24h al giorno Programma orario circuito riscaldamento Programma orario 5	24h/Giorno			-
908	T	Setpoint temperatura di mandata a TA 25°C	20	8	35	°C
909	T	Setpoint temperatura di mandata a TA 35°C	16	8	38	
912	T	Limite del raffreddamento in TA (Temp. esterna)	20	--- / 8	355	°C
913	I	Durata blocco secondo il riscaldamento	24	--- / 8	100	h
918	I	Inizio compensazione estiva in TA	26	20	35	°C
919	I	Fine compensazione estiva in TA	35	20	35	°C
920	I	Aumento Setpoint compensazione estiva	4	--- / 1	10	°C
923	I	Setpoint temperatura di mandata min a TA 25°C	18	8	35	°C
924	I	Setpoint temperatura di mandata min a TA 35°C	18	8	35	°C
928	I	Influenza ambiente	80	--- / 1	10	°C
932	I	Limitazione temperatura ambiente	0.5	--- / 0.5	4	°C
938	I	Offset della valvola miscelatrice	0	0	20	°C
939	I	Tipo di attuatore 2-punti 3-punti	3-punti			
940	I	Differenziale commutazione attuatore 2-punti	2	0	20	°C
941	I	Tempo di corsa dell'attuatore	120	30	873	s
942	O	Valvola miscelatrice Xp	12	1	100	°C

U=Utente T=Servizio Tecnico I=Installatore O=Costruttore BZ=parametro di riferimento

(*) Solo per QAA75../78..

Numero parametro	Livello	Funzione	Impostazione di fabbrica	Campo		Unità di misura
				Min	Max	
943	O	Valvola miscelatrice Tn	90	10	873	s
945	I	Valvola miscelatrice nel circuito del riscaldamento Regolata Aperta	Regolata			
946	I	Durata blocco controllo punto di condensazione	60	--- / 10	600	min
947	I	Aumento Setpoint di mandata hygro	3	--- / 1	10	°C
948	T	Inizio aumento del set-point di mandata in funzione dell'umidità relativa	60	0	100	%
950	T	Differenziale temperatura di mandata rispetto al punto di condensazione	2	--- / 0	10	°C
962	I	Con accumulo No Sì	No			
963	I	Con regolatore primario/pompa di sistema No Sì	No			
969	I	Commutazione della modalità d'uso Nessuna off Automatica	Off			
Circuito di riscaldamento 2						
1010	U	Setpoint Comfort	20.0	NP 1012	NP 1016	°C
1012	U	Setpoint Ridotto	16	NP 1014	NP 1010	°C
1014	U	Setpoint protezione antigelo	10.0	4	NP 1012	°C
1016	I	Setpoint comfort massimo	35.0	NP 1010	35	°C
1020	U	Pendenza curva caratteristica	1.50	0.10	4.00	-
1021	I	Slittamento curva	0.0	-4.5	4.5	°C
1026	I	Adattamento curva Off On	Off			-
1030	U	Limite commutazione estate / inverno	18	--- / 8	30	°C
1032	I	Limite riscaldamento 24 ore	-3	--- / -10	10	°C
1040	T	Setpoint temperatura di mandata min	8	8	NP 1041	°C
1041	T	Setpoint temperatura di mandata max	80	NP 1040	95	°C
1050	I	Influenza ambiente	20	--- / 1	100	%
1060	I	Limite temperatura ambiente	---	--- / 0.5	4	°C
1070	I	Riscaldamento accelerato	5	--- / 0	20	°C
1080	I	Spegnimento accelerato Off Fino a Setpoint ridotto Fino protezione antigelo	Fino a Setpoint ridotto			-
1090	I	Ottimizzazione all'accensione max	0	0	360	min
1091	I	Ottimizzazione allo spegnimento max	0	0	360	min
1100	I	Inizio aumento Setpoint ridotto	---	--- / -30	10	°C
1101	I	Fine aumento Setpoint ridotto	-15	-30	NP 1100	°C
1120	I	Antisurriscaldamento pompa CR Off On	On			-
1130	I	Differenziale di maggiorazione setpoint di confronto	5	0	50	°C
1132	I	Tipo attuatore 2-punti 3-punti	3 Punti			-
1133	I	Differenziale commutazione 2-punti	2	0	20	°C
1134	I	Tempo di corsa attuatore	120	30	873	s
1135	O	Valvola miscelazione Xp	32	1	100	°C
1136	O	Valvola miscelazione Tn	120	10	873	s

U=Utente T=Servizio Tecnico I=Installatore O=Costruttore BZ=parametro di riferimento
(*) Solo per QAA75../78..

Numero parametro	Livello	Funzione	Impostazione di fabbrica	Campo		Unità di misura
				Min	Max	
1150	I	Funzione Massetto Off ; Riscaldamento funzionale; Riscaldamento pronto posa; Risc. funzionale/pronto ; Manuale	Off			-
1151	I	Setpoint massetto manuale	25	0	95	°C
1161	I	Dissipazione del calore in eccesso Off ; Modalità di riscaldamento ; Sempre	Sempre			-
1170	I	Con accumulo No ; Si	Si			-
1172	I	Con regolatore prim/pompa di sistema No ; Si	Si			-
1200	I	Conversione della modalità operativa Protezione ; Ridotta	Modalità Protezione			-
Circuito riscaldamento P						
1300	U	Modalità operativa Protezione; Automatico ; Ridotto ; Comfort	Automatico			-
1310	U	Setpoint Comfort	20.0	NP 1312	NP 1316	°C
1312	U	Setpoint Ridotto	16	NP 1314	NP 1310	°C
1314	U	Setpoint Protezione antigelo	10.0	4	NP 1312	°C
1316	I	Setpoint comfort massimo	35.0	NP 1310	35	°C
1320	U	Pendenza curva caratteristica	1.50	0.10	4.00	-
1321	I	Slittamento curva	0.0	-4.5	4.5	°C
1326	I	Adattamento curva Off ; On	Off			-
1330	U	Limite commutazione estate / inverno	18	--- / 8	30	°C
1332	I	Limite riscaldamento 24 ore	-3	--- / -10	10	°C
1340	I	Setpoint temperatura di mandata min	8	8	NP 1341	°C
1341	I	Setpoint temperatura di mandata massima	80	NP 1340	95	°C
1350	I	Influenza ambiente	20	--- / 1	100	%
1360	I	Limite temperatura ambiente	---	--- / 0.5	4	°C
1370	I	Riscaldamento accelerato	5	--- / 0	20	°C
1380	I	Spegnimento accelerato Off ; Fino a Setpoint ridotto ; Fino a protezione antigelo	Fino a Setpoint ridotto			-
1390	I	Ottimizzazione all'accensione	0	0	360	min
1391	I	Ottimizzazione allo spegnimento	0	0	360	min
1400	I	Inizio aumento Setpoint ridotto	---	--- / -30	10	°C
1401	I	Fine aumento Setpoint ridotto	-15	-30	NP 1400	°C
1420	I	Antisurriscaldamento pompa CR Off ; On	On			-
1450	T	Funzione Massetto Off ; Riscaldamento funzionale; Riscaldamento pronto posa; Risc. funzionale/pronto ; Manuale	Off			-
1451	T	Massetto – Setpoint manuale	25	0	95	°C
1455	I	Massetto – Setpoint attuale	0	0	95	°C
1456	I	Massetto – giorno attuale	0	0	32	
1457	I	Massetto – giorno completo	0	0	32	
1461	I	Dissipazione del calore in eccesso Off ; Modalità di riscaldamento ; Sempre	Sempre			-

U=Utente T=Servizio Tecnico I=Installatore O=Costruttore BZ=parametro di riferimento
(*) Solo per QAA75../78..

Numero parametro	Livello	Funzione	Impostazione di fabbrica	Campo		Unità di misura
				Min	Max	
1470	I	Con accumulo No Si	Si			-
1472	I	Con regolatore primario / pompa di sistema No Si	Si			-
1500	I	Con regolatore primario/pompa di sistema No Si	Modalità Protezione			-
Acqua calda ad uso domestico ACS						
1610	U	Setpoint nominale	55	NP 1612	NP 1614 OEM	°C
1612	I	Setpoint ridotto	40	8	NP 1610	°C
1614	O	Setpoint nominale - massimo	80	8	80	°C
1620	O	Attivazione 24h al giorno Programma orario circuito di riscaldamento Programma orario 4 / ACS	Programma Orario circuito di riscaldamento			-
1630	T	Priorità di carico Assoluta Slittante Nessuna Circuito miscelato slittante, circuito diretto assoluta	Circuito miscelato slittante, circuito diretto assoluta			-
1640	I	Funzione antilegionella Off Periodicamente Giorno fisso della settimana	Giorno fisso della settimana			-
1641	I	Funzione antilegionella periodica	3	1	7	Giorno
1642	I	Funzione antilegionella giornaliera Lunedì Martedì Mercoledì Giovedì Venerdì Sabato Domenica	Lunedì			
1644	I	Ora del giorno per la funzione antilegionella	- - -	- - - / 00:00	23:50	hh:mm
1645	I	Setpoint funzione Antilegionella	65	55	95	°C
1646	I	Durata funzione antilegionella	30	- - - / 10	360	min
Pompa H						
2008	O	H1 priorità riscaldamento ACS No Si	Si			-
2010	I	H1 dissipazione del calore in eccesso Off On	On			-
2012	I	H1 con accumulo No Si	Si			-
2014	I	H1 regolatore primario/pompa di sistema No Si	Si			-
2015	I	H1 richiesta raffreddamento Sistema a 2 tubazioni Sistema a 4 tubazioni	Sistema a 2 tubazioni			
2033	O	H2 Priorità di riscaldamento ACS No si	Si			-
2035	I	H2 dissipazione del calore in eccesso Off On	On			-
2037	I	H2 con accumulo No Si	Si			-
2039	I	H2 regolatore primario/pompa di sistema No Si	Si			-
2040	I	H2 richiesta raffreddamento Sistema a 2 tubazioni Sistema a 4 tubazioni	Sistema a 2 tubazioni			
Regolatore primario/pompa di sistema						
2110	O	Setpoint minimo temperatura di mandata	8	8	95	°C
2111	O	Setpoint massimo temperatura di mandata	80	8	95	°C

U=Utente **T**=Servizio Tecnico **I**=Installatore **O**=Costruttore **BZ**=parametro di riferimento

(*) Solo per QAA75../78..

Numero parametro	Livello	Funzione	Impostazione di fabbrica	Campo		Unità di misura
				Min	Max	
2112	O	Setpoint minimo di mandata raffreddamento	8	8	20	°C
2130	O	Apertura della valvola miscelatrice	10	0	50	°C
2131	O	Offset di raffreddamento della valvola miscelatrice	0	0	20	°C
2132	O	Tipo di attuatore 2-punti ; 3-punti	3-punti			-
2133	O	Differenziale commutazione 2-punti	2	0	20	°C
2134	O	Tempo di corsa attuatore	120	30	873	°C
2135	O	Valvola di miscelazione Xp	32	1	100	°C
2136	O	Valvola di miscelazione Tn	120	10	873	s
2150	T	Regolatore primario/pompa di sistema Prima di accumulo ; Dopo accumulo	Dopo accumulo			-
Configurazione						
5710	T	Circuito riscaldamento 1 Off ; On	On			-
5711	T	Circuito di raffreddamento 1 off ; sistema a 4 tubazioni ; sistema a 2 tubazioni	Off			
5712	T	Utilizzo valvola miscelatrice 1 Nessuno ; Caldo ; Freddo ; Caldo e freddo	Caldo e freddo			
5715	T	Circuito riscaldamento 2 Off ; On	Off			-
5950	T	Funzione ingresso H1 Commutaz. regime CRs+ACS ; Commutazione regime CRs ; Commutazione regime CR1 ; Commutazione regime CR2 ; Commutazione regime CRP ; Avviso di errore/allarme ; Setpoint minimo mandata ; Dissipazione calore in eccesso ; Controllo punto condensazione ; Aumento Setpoint di mandata Hygro ; richiesta raffreddamento ; Richiesta di calore10V ; Domanda Refrig. 10V ; Misuraz. pressione 10V ; Umidità relative ambiente10V ; Temperatura ambiente 10V	Commutazione regime CR+ACS			-
5951	T	Logica contatto H1 NC (normalmente chiuso) ; NO (normalmente aperto)	Contatto NO			-
5952	T	Setpoint minimo mandata H1	70	8	130	°C
5953	I	Livello tensione 1 H1	0	0	10	Volt
5954	I	Valore funzione 1 H1	0	-100	500	-
5955	I	Livello tensione 2 H1	10	0	10	Volt
5956	I	Valore funzione 2 H1	70	-100	500	-
6014	T	Gruppo miscelazione funzione 1 Circuito di riscaldamento ; Regolatore temp ritorno ; Regolatore prim/pompa di sistema ; Circuito di raffreddamento 1 ; Circuito riscaldamento/raffreddamento1	Circuito riscaldamento			-

U=Utente T=Servizio Tecnico I=Installatore O=Costruttore BZ=parametro di riferimento

(*) Solo per QAA75../78..

Numero parametro	Livello	Funzione	Impostazione di fabbrica	Campo		Unità di misura
				Min	Max	
6020	T	Modulo di espansione funzione 1 Nessuno ; Multifunzionale; Circuito riscaldamento 2 ; Reg.primario / pompa di sistema ; Circuito di raffreddamento 1	Nessuno			-
6021	T	Modulo di espansione funzione 2 Nessuno ; Multifunzionale; Circuito riscaldamento 2 ; Controllo temp. di ritorno ; Reg. primario / pompa di sistema ; Controllo ritorno cascata ;	Nessuno			-
6030	T	Relé di Uscita QX21 Nessuno ; Pompa H1 Q15 ; Uscita allarme K10 ; 2 velocità pompa CR1 Q21 ; 2 velocità pompa CR2 Q22 ; 2 velocità pompa CRP Q23; Pompa circ risc CRP Q20 ; Pompa H2 Q18 ; Pompa sistema Q14 ; Programma 5 K13; Richiesta calore K27 ; Richiesta di refrig. K28 : Deumidificatore d'aria K29; Valvola deviatrice raffreddamento Y21 ;	Nessuno			
6031	T	Relé di Uscita QX22 Nessuno ; Pompa H1 Q15 ; Uscita allarme K10 ; 2 velocità pompa CR1 Q21 ; 2 velocità pompa CR2 Q22 ; 2 velocità pompa CRP Q23; Pompa circ risc CRP Q20 ; Pompa H2 Q18 ; Pompa sistema Q14 ; Programma 5 K13; Richiesta calore K27 ; Richiesta di refrig. K28 : Deumidificatore d'aria K29; Valvola deviatrice raffreddamento Y21 ;	Nessuno			
6032	T	Relé di Uscita QX23 Nessuno ; Pompa H1 Q15 ; Uscita allarme K10 ; 2 velocità pompa CR1 Q21 ; 2 velocità pompa CR2 Q22 ; 2 velocità pompa CRP Q23 Pompa circ risc CRP Q20 ; Pompa H2 Q18 ; Pompa sistema Q14 ; Programma 5 K13; Richiesta calore K27 ; Richiesta di refrig. K28 : Deumidificatore d'aria K29; Valvola deviatrice raffreddamento Y21 ;	Nessuno			
6046	T	Funzione ingresso H2 Commutaz. regime CR+ACS ; Commutazione regime CR's ; Commutazione regime CR1 ; Commutazione regime CR2 ; Commutazione regime CRP ; Avviso di errore/allarme ; Setpoint minimo mandata ; Dissipazione calore in eccesso ; Controllo punto condensazione ; Aumento Setpoint di mandata Hygro ; richiesta raffreddamento ; Richiesta di calore10V ; Domanda Refrig. 10V ; Misuraz. pressione 10V ; Umidità relative ambiente10V ; Temperatura ambiente 10V	Commutazione regime CR+ACS			
6047	T	Tipo contatto H2 NC (normalmente chiuso) ; NO (normalmente aperto)	Normalmente aperto			
6048	T	Valore funzione contatto H2	70	8	130	°C

U=Utente **T**=Servizio Tecnico **I**=Installatore **O**=Costruttore **BZ**=parametro di riferimento
 (*) Solo per QAA75../78..

Numero parametro	Livello	Funzione	Impostazione di fabbrica	Campo		Unità di misura
				Min	Max	
6049	T	Livello tensione 1 H2	0	0	10	Volt
6050	T	Valore funzione 1 H2	0	-100	500	-
6051	T	Livello tensione 2 H2	10	0	10	Volt
6052	T	Valore funzione 2 H2	70	-100	500	-
6100	I	Correzione sonda esterna	0.0	-3.0	3.0	°C
6110	I	Costante di tempo edificio	15	0	50	h
6112	O	Gradiente ambienti	60	0	300	min/°C
6120	I	Protezione antigelo impianto Off On	Off			-
6128	I	Soglia inferiore di attivazione	---	--- / -50	50	°C
6129	I	Soglia superiore di attivazione	---	--- / -50	50	°C
6135	I	Deumidificatore Off On	Off			
6136	I	Modalità attivazione deumidificatore 24h/Giorno Progr. Giorn. Circuito calore Programma giornaliero 5	24h/Giorno			
6137	I	Controllo umidità relativa ON	55	0	100	%
6138	I	Differenziale controllo umidità relativa	5	2	50	%
6140	O	Pressione massima dell'acqua 1	---	--- / 0.0	10.0	bar
6141	O	Pressione minima dell'acqua 1	---	--- / 0.0	10.0	bar
6142	O	Pressione critica minima dell'acqua 1	---	--- / 0.0	10.0	bar
6150	O	Pressione massima dell'acqua 2	---	--- / 0.0	10.0	bar
6151	O	Pressione minima dell'acqua 2	---	--- / 0.0	10.0	bar
6152	O	Pressione critica minima dell'acqua 2	---	--- / 0.0	10.0	bar
6200	T	Memorizzare sonda No Si	No			-
6204	O	Memorizzare parametri No Si	No			-
6205	T	Ripristino a parametri di default No Si	No			-
6215	T	Verifica numero serbatoio di accumulo	-	0	199999	-
6217	T	Verifica numero circuiti di riscaldamento	-	0	199999	-
6220	I	Versione software	-	0	99.9	-
6222	O	Ore di funzionamento apparecchio	0	0	65535	h
Sistema LPB						
6600	I	Indirizzo apparecchio	1	0	16	-
6601	I	Indirizzo segmento	0	0	14	-
6604	I	Funzione alimentazione del bus Off Automatico	Automatico			-
6605	I	Stato alimentazione del bus Off On	On			-
6610	O	Visualizzazione messaggi sistema No Si	Si			-
6612	O	Ritardo di allarme	---	--- / 2	60	min

U=Utente T=Servizio Tecnico I=Installatore O=Costruttore BZ=parametro di riferimento

(*) Solo per QAA75../78..

Numero parametro	Livello	Funzione	Impostazione di fabbrica	Campo		Unità di misura
				Min	Max	
6620	O	Funzioni di commutazione dell'azione Segmento Sistema	Sistema			-
6621	I	Conversione estate Localmente Centralmente	Locale			-
6623	I	Modalità op. di commutazione Locale Centrale	Centrale			
6625	I	Assegnazione acqua sanitaria CRs locali Tutti i CRs nel segmento Tutti i CR nel sistema	Tutti i circuiti di riscaldamento nel sistema			-
6627	I	Richiesta freddo Locale Centrale	Locale			
6640	T	Modo orologio Autonomo Slave senza impost. remota Slave con impost. remota Master	Autonomo			-
6650	I	Acquisizione temperatura esterna	0	0	239	-
Errore						
6710	T	Reset relé di allarme No Si	No			-
6740	I	Allarme temp. mandata 1	---	--- / 10	240	min
6741	I	Allarme temp. mandata 2	---	--- / 10	240	min
6746	I	Allarme temperatura mandata raffreddamento 1	---	--- / 10	240	min
6800	I	Cronologia 1	-			-
	I	Codice errore 1	-	0	255	-
6802	I	Cronologia 2	-			-
	I	Codice errore 2	-	0	255	-
6804	I	Cronologia 3	-			-
	I	Codice errore 3	-	0	255	-
6806	I	Cronologia 4	-			-
	I	Codice errore 4	-	0	255	-
6808	I	Cronologia 5	-			-
	I	Codice errore 5	-	0	255	-
6810	I	Cronologia 6	-			-
	I	Codice errore 6	-	0	255	-
6812	I	Cronologia 7	-			-
	I	Codice errore 7	-	0	255	-
6814	I	Cronologia 8	-			-
	I	Codice errore 8	-	0	255	-
6816	I	Cronologia 9	-			-
	I	Codice errore 9	-	0	255	-
6818	I	Cronologia 10	-			-
	I	Codice errore 10	-	0	255	-
6820	O	Reset cronologia No Si	No			-
Manutenzione / Assistenza						
7044	I	Intervallo Manutenzione	---	--- / 1	240	mesi
7045	I	Tempo trascorso dopo manutenzione	0	0	240	mesi
7140	U	Funzionamento manuale Off On	Off			-
7150	T	Simulazione temp. esterna	-	-50.0	50	°C
7170	T	Telefono servizio clienti	-			-
Test input/output						

U=Utente **T**=Servizio Tecnico **I**=Installatore **O**=Costruttore **BZ**=parametro di riferimento

(*) Solo per QAA75../78..

Numero parametro	Livello	Funzione	Impostazione di fabbrica	Campo		Unità di misura
				Min	Max	
7700	T	Test ingresso/uscita Nessun test Tutto off Pompa ACS Q3 Pompa circuito calore Q2 Miscelatore CR aperto Y1 Miscelatore CR chiuso Y2 Uscita relé QX21 modulo 1 Uscita relé QX22 modulo 1 Uscita relé QX23 modulo 1 Uscita relé QX21 modulo 2 Uscita relé QX22 modulo 2 Uscita relé QX23 modulo 2	Nessun test			-
7730	T	Temperatura esterna B9	-	-50.0	50	°C
7732	T	Temperatura mandata B1	-	0.0	140	°C
7840	T	Segnale di tensione H1	-	0	10	Volt
7841	T	Logica contatto H1 Aperto Chiuso	-			-
7845	T	Segnale di tensione H2	0	0	10	°C
7846	T	Logica contatto H2 Aperto Chiuso	-			-
Stato						
8000	T	Stato circuito riscaldamento 1	-			-
8001	T	Stato circuito riscaldamento 2	-			-
8002	T	Stato circuito riscaldamento P	-			-
8003	T	Stato ACS	-			-
8004	T	Stato circuito raffreddamento 1	-			-
Diagnostica utenze						
8700	T	Temperatura esterna	-	-50.0	50.0	°C
8703	T	Temp. esterna attenuata	-	-50.0	50.0	°C
8704	T	Temp. esterna composta	-	-50.0	50.0	°C
8720	T	Umidità relativa ambiente	-	0	100	%
8721	T	Temperatura fluido	-	0	50.0	°C
8722	T	Temperatura punto di condensazione 1	-	0	50.0	°C
8730	T	Pompa circuito riscaldamento Q2 Off On	-			-
8731	T	Valvola miscelatrice CR1 aperto Y1 Off On	-			-
8732	T	Valvola miscelatrice CR1 chiuso Y2 Off On	-			-
8740	T	Temperatura ambiente 1	-	0.0	50.0	°C
8741	T	Setpoint ambiente 1	-	4.0	35.0	°C
8742	O	Modello della temperatura della stanza 1	-	0.0	50.0	°C
8743	T	Temperatura di mandata 1	-	0.0	140.0	°C
8744	T	Setpoint di mandata 1	-	0.0	140.0	°C
8751	T	Pompa circuito di raffreddamento 1 Off On	-			
8752	T	Valvola miscelatrice circuito raffreddamento 1 Aperto Off On	-			
8753	T	Valvola miscelatrice circuito raffreddamento 1 Chiuso Off On	-			
8754	T	Valvola deviatrice raffreddamento 1 Off On	-			
8756	T	Temperatura di mandata raffreddamento 1	-	0	140	°C
8757	T	Setpoint di mandata raffreddamento 1	-	0	140	°C

U=Utente **T**=Servizio Tecnico **I**=Installatore **O**=Costruttore **BZ**=parametro di riferimento

(*) Solo per QAA75../78..

Numero para- me- tro	Livello	Funzione	Impostazione di fabbrica	Campo		Unità di misura
				Min	Max	
8760	T	Pompa CR 2 Off On	-			-
8761	T	Valvola miscelatrice CR 2 Aperta Off On	-			-
8762	T	Valvola miscelatrice CR 2 Chiusa Off On	-			-
8770	T	Temperatura ambiente 2	-	0.0	50.0	°C
8771	T	Setpoint ambiente 2	-	4.0	35.0	°C
8772	O	Modello della temperatura della stanza 2	-	0.0	50.0	°C
8773	T	Temperatura mandata 2	-	0.0	140.0	°C
8774	T	Setpoint di mandata 2	-	0.0	140.0	°C
8800	T	Setpoint ambiente P	-	0.0	50.0	°C
8801	T	Setpoint di mandata P	-	4.0	35.0	°C
8802	O	Modello della temperatura della stanza P	-	0.0	50.0	°C
8803	T	Temperatura ambiente P	-	0.0	140.0	°C
8830	T	Temperatura ACS 1	-	0.0	140.0	°C
8831	T	Setpoint Temperatura ACS	-	8.0	80.0	°C
8930	T	Temperatura controllo primario	-	0.0	140.0	°C
8931	T	Setpoint controllo primario	-	0.0	140.0	°C
9000	T	Setpoint temperatura di mandata H1	-	5.0	130.0	°C
9001	T	Setpoint temperatura di mandata H2	-	5.0	130.0	°C
9005	T	Pressione acqua H1	-	0.0	10.0	bar
9006	T	Pressione acqua H2	-	0.0	10.0	bar
9050	T	Uscita relé QX21 modulo 1 Off On	-			-
9051	T	Uscita relé QX22 modulo 1 Off On	-			-
9052	T	Uscita relé QX23 modulo 1 Off On	-			-
9053	T	Uscita relé QX21 modulo 2 Off On	-			-
9054	T	Uscita relé QX22 modulo 2 Off On	-			-
9055	T	Uscita relé QX23 modulo 2 Off On	-			-

U=Utente **T**=Servizio Tecnico **I**=Installatore **O**=Costruttore **BZ**=parametro di riferimento
 (*) Solo per QAA75../78..

RIELLO

Indicazioni per il corretto smaltimento del prodotto ai sensi della Direttiva Europea 2002/96/EC

Alla fine della sua vita utile il prodotto non deve essere smaltito insieme ai rifiuti urbani. Può essere consegnato presso gli appositi centri di raccolta differenziata predisposti dalle amministrazioni comunali, oppure presso i rivenditori che forniscono questo servizio. Smaltire separatamente un elettrodomestico consente di evitare possibili conseguenze negative per l'ambiente e per la salute derivanti da un suo smaltimento inadeguato e permette di recuperare i materiali di cui è composto al fine di ottenere un importante risparmio di energia e di risorse. Per rimarcare l'obbligo di smaltire separatamente gli elettrodomestici, sul prodotto è riportato il marchio del contenitore di spazzatura mobile barrato.



RIELLO

RIELLO S.p.A.

37045 Legnago (VR)

Tel. 0442630111 - Fax 0442630371 - www.riello.it

Poiché l'Azienda è costantemente impegnata nel continuo perfezionamento di tutta la sua produzione, le caratteristiche estetiche e dimensionali, i dati tecnici, gli equipaggiamenti e gli accessori, possono essere soggetti a variazione.