

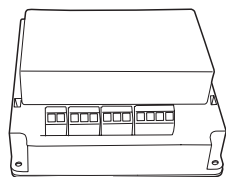
20011194

KIT GESTIONE ZONA MISCELATA AGGIUNTIVA (AVS 75)

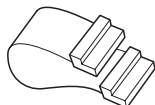


M4x6

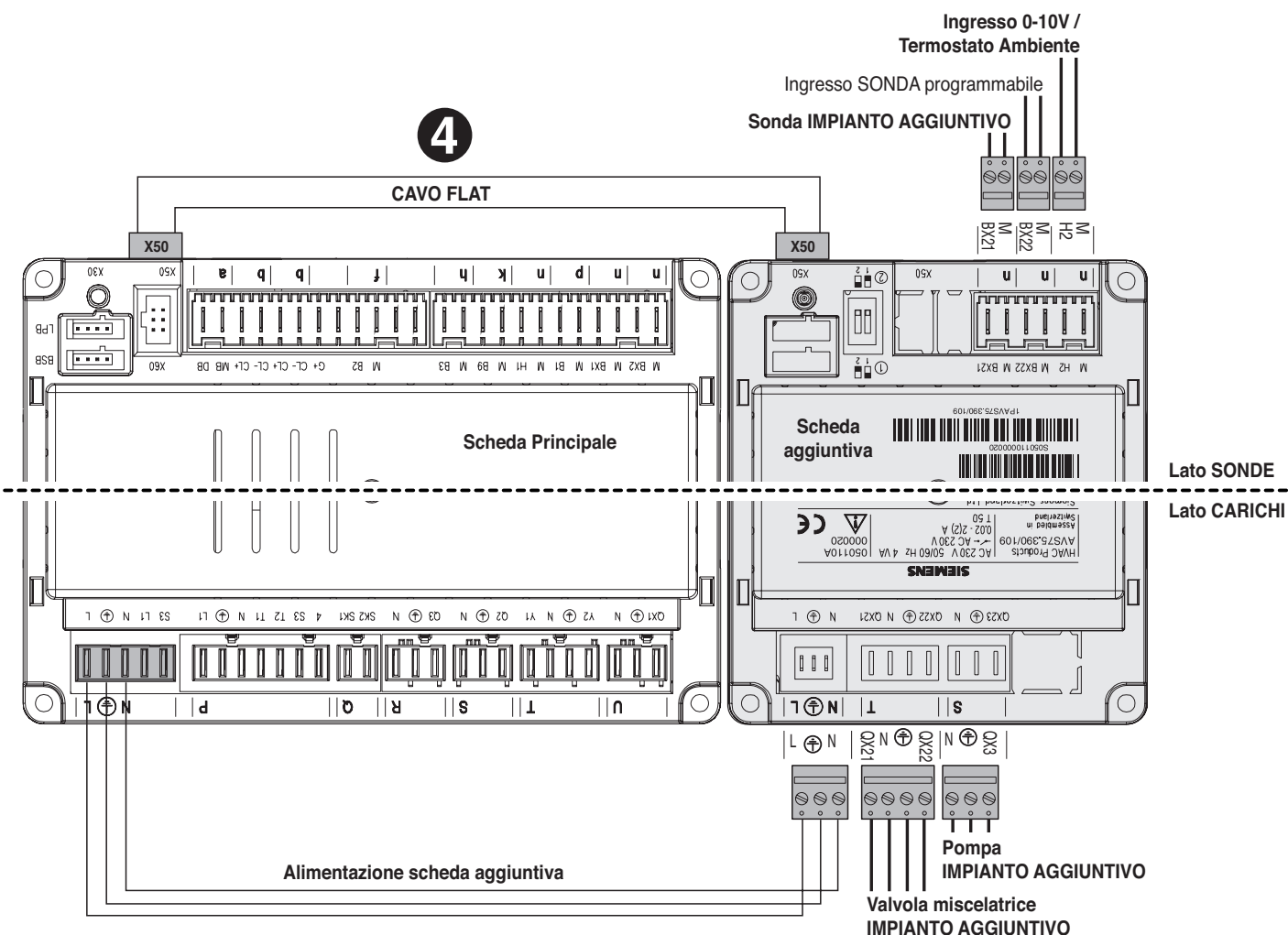
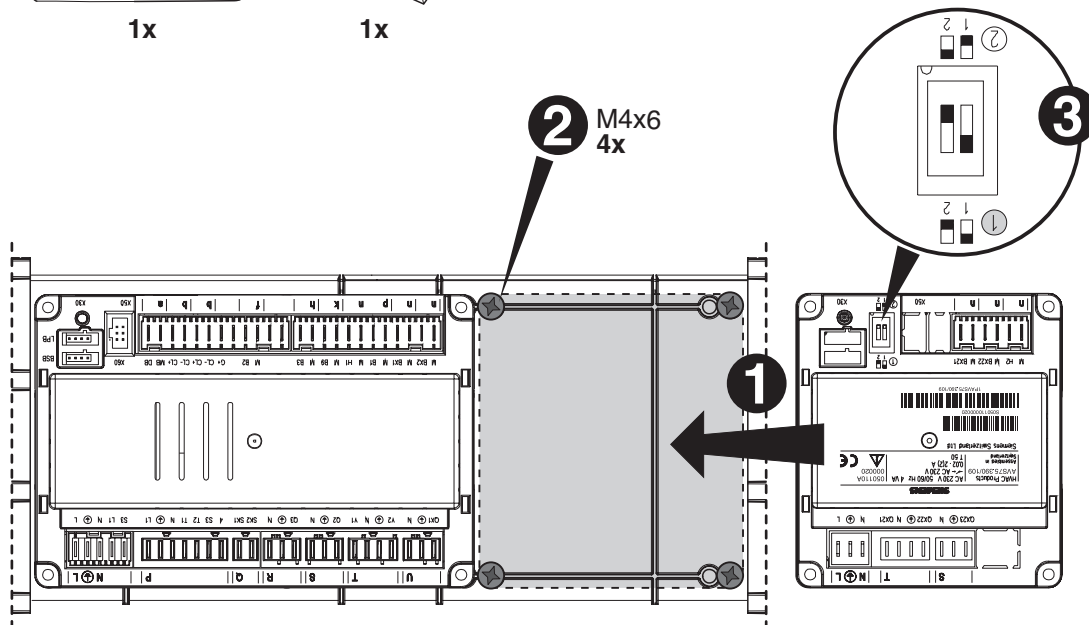
4x



1x



1x



ITALIANO

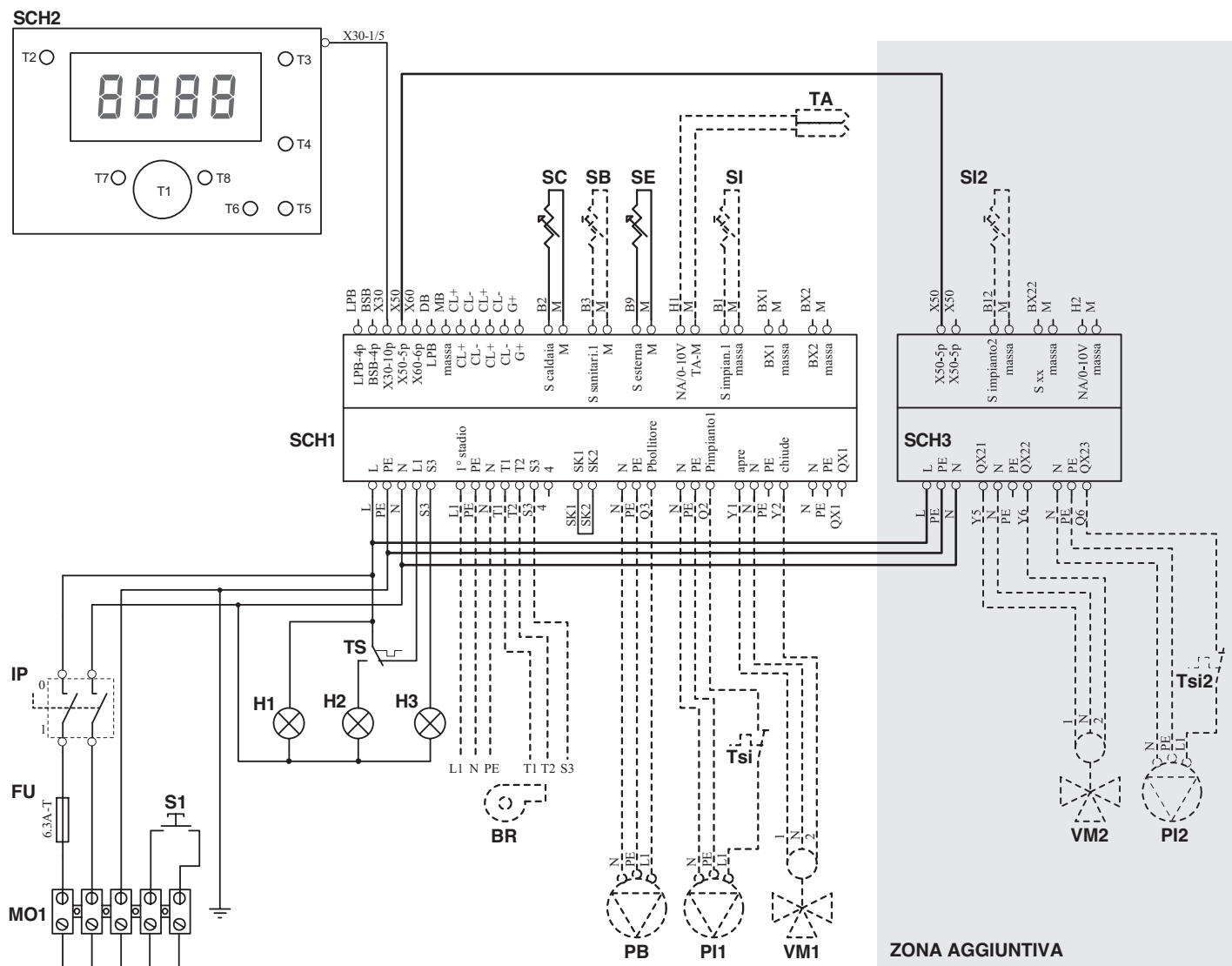
ENGLISH

FRANÇAIS

DEUTSCH

NEDERLANDS

SCHEMA ELETTRICO DI COLLEGAMENTO DEI COMPONENTI DI IMPIANTO



ZONA AGGIUNTIVA

Componenti a cura dell'installatore

- TA Termostato ambiente
- SC Sonda caldaia
- SB Sonda bollitore
- SE Sonda esterna
- SI Sonda impianto 1
- BR Bruciatore
- PB Pompa bollitore
- PI1 Pompa impianto 1
- VM1 Valvola miscelatrice impianto 1
- Tsi Termostato sicurezza impianto 1

- SI2 Sonda impianto aggiuntivo
- PI2 Pompa impianto aggiuntivo
- VM2 Valvola miscelatrice impianto aggiuntivo
- Tsi2 Termostato sicurezza impianto aggiuntivo

NB. Collegare i vari componenti di impianto in funzione del tipo di caldaia e del tipo di configurazione di impianto individuati.

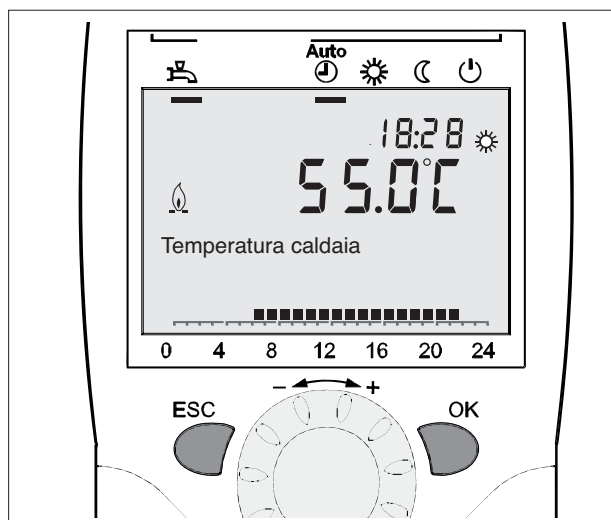
IMPORTANTE:

Per la configurazione dei parametri relativi alla zona aggiuntiva fare riferimento alla lista parametri presente nel libretto del quadro di comando.

CONFIGURAZIONE MINIMA DEI PARAMETRI DI REGOLAZIONE

- Mettere in servizio l'apparecchio seguendo la procedura descritta nel libretto istruzioni.
Agendo dall'unità ambiente impostare i seguenti parametri:
- Impostare il parametro 6020 su "Circuito di riscaldamento 2"
- Impostare i parametri da 520 a 536; 651-658; 1010-1200 secondo le esigenze.

Si consiglia di settare il parametro 1080 su "Fino al setpoint ridotto" oppure su "Fino a setpoint antigelo".



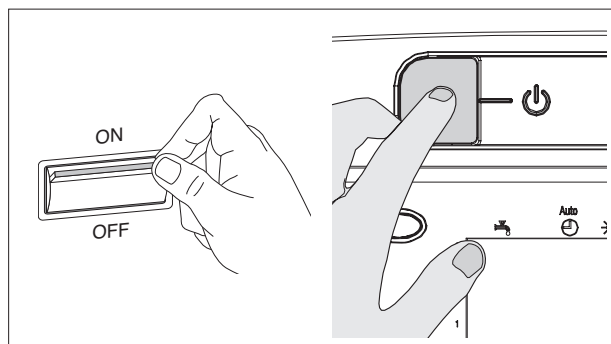
ITALIANO

ENGLISH

CONTROLLI

Dopo aver installato il kit:

- Posizionare l'interruttore generale dell'impianto ed il selettore di funzione del quadro di comando su "acceso". Verificare l'accensione della segnalazione verde.
- Verificare il corretto funzionamento intervenendo sull'unità ambiente o sul programmatore orario di ciascuna zona e modificando la taratura del valore del setpoint riscaldamento (vedere libretto istruzioni specifico del quadro di comando)
- Posizionare il selettore di funzione su "spento" e verificare l'arresto del gruppo termico e lo spegnimento della segnalazione verde.



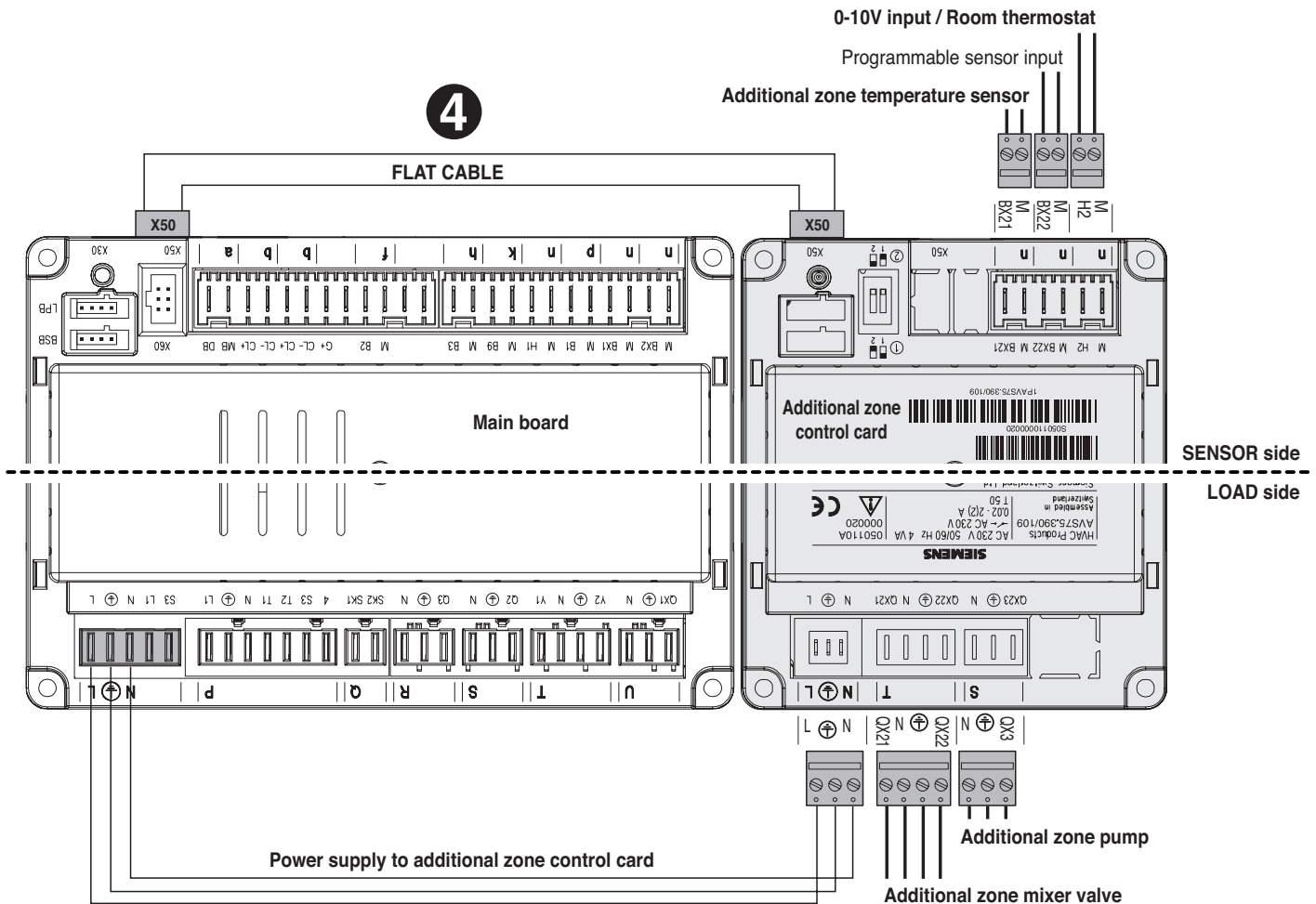
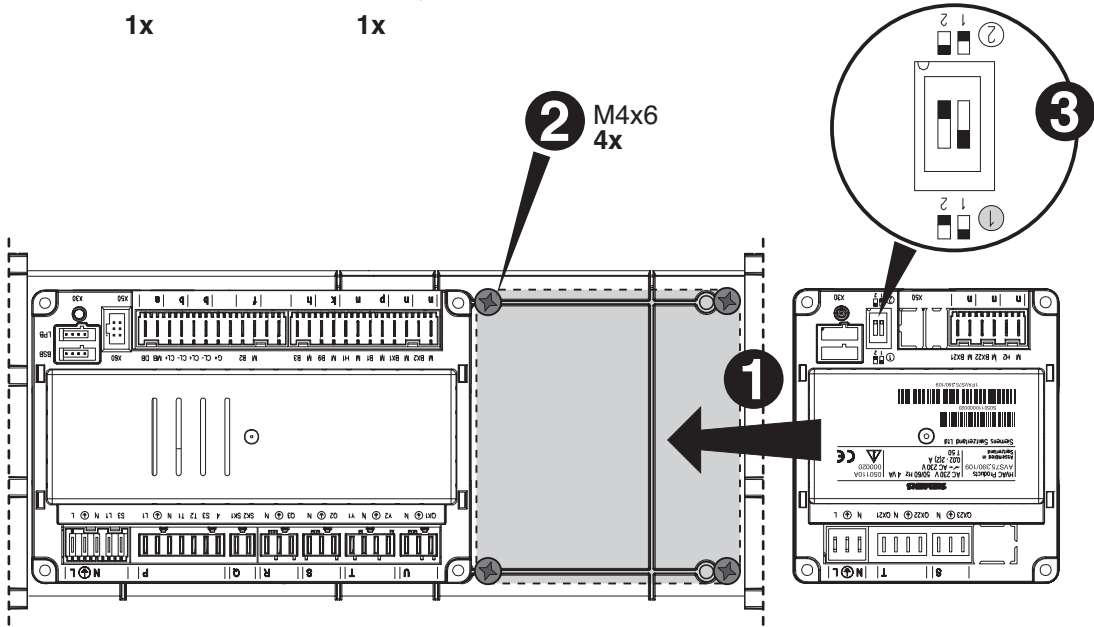
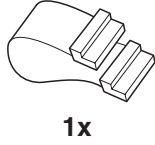
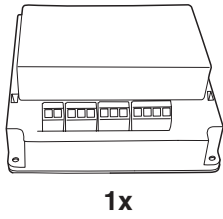
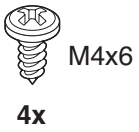
FRANÇAIS

DEUTSCH

NEDERLANDS

20011194

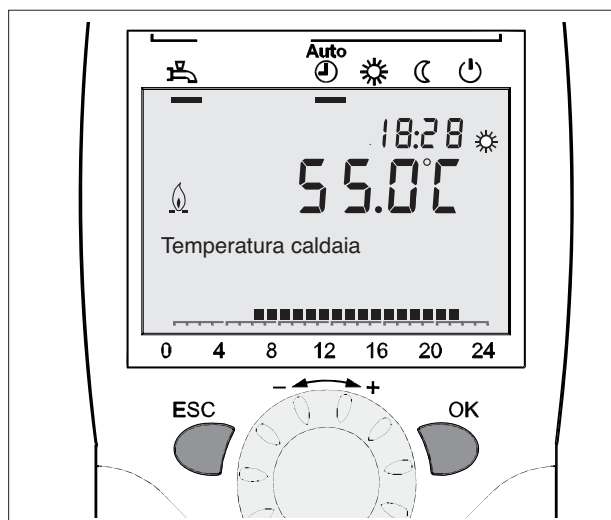
ADDITIONAL MIXED ZONE CONTROL KIT (AVS 75)



MINIMUM CONFIGURATION OF CONTROL PARAMETERS

- Start up the boiler as instructed in the boiler's own instruction manual.
Set the following parameters on the room unit:
- Set parameter 6020 to "Heating circuit 2"
- Set parameters 520 to 536, 651 to 658, and 1010 to 1200 as required.

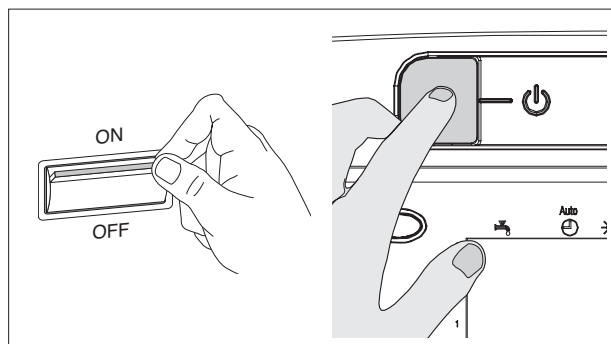
We recommend that you set parameter 1080 to "Down to reduced setpoint" or to "Down to frost prot. setpoint".



CHECKS

On completion of the kit's installation:

- Switch the electricity supply ON at the system's main switch and turn the function selector on the control panel to ON. Check that the green LED comes on.
- Check that the additional zone control kit functions correctly by changing the central heating setpoint on the room unit or timer for each zone. (See the controller's own instruction manual.)
- Turn the function selector to OFF and make sure that the boiler shuts down and that the green LED goes out.

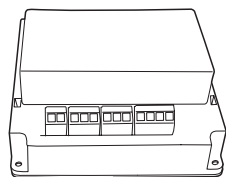


20011194

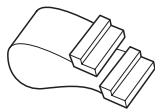
KIT GESTION ZONE MÉLANGÉE SUPPLÉMENTAIRE (AVS 75)



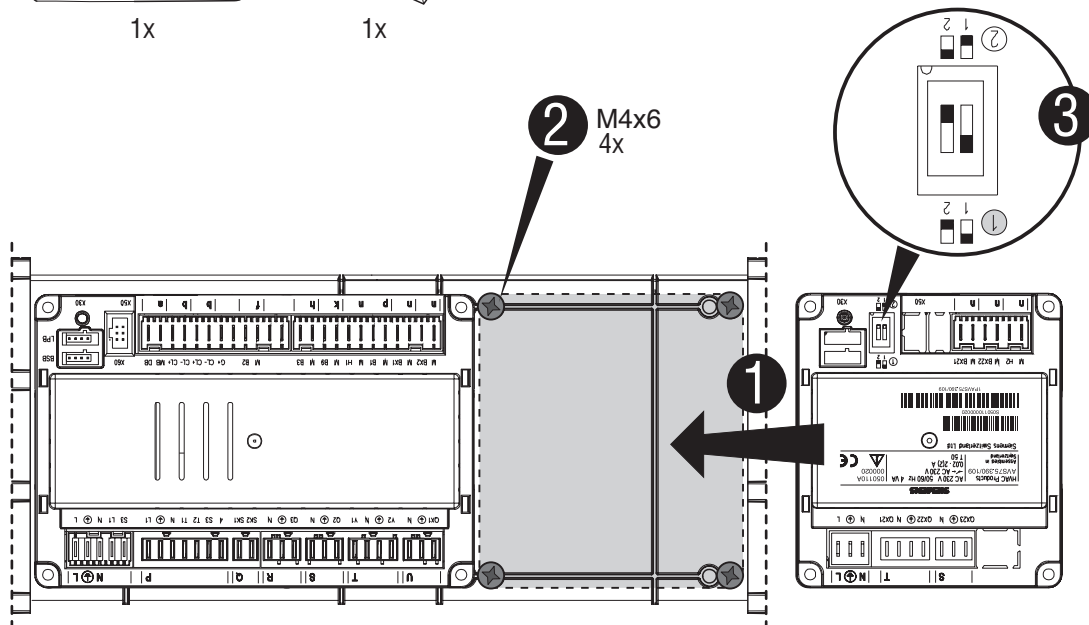
4x



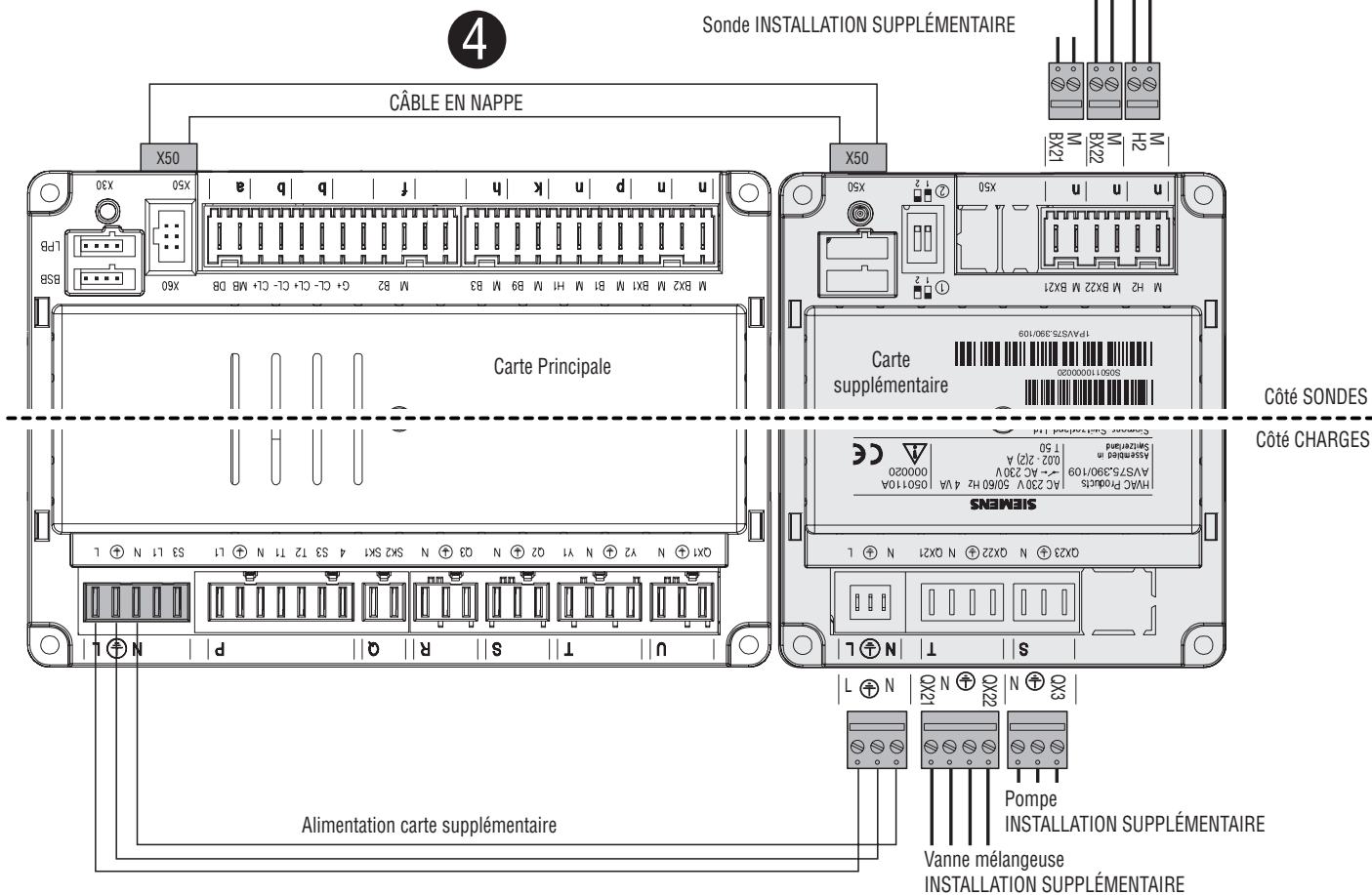
1x



1x



Entrée 0-10 V / Thermostat d'ambiance
Entrée SONDE programmable
Sonde INSTALLATION SUPPLÉMENTAIRE



ITALIANO

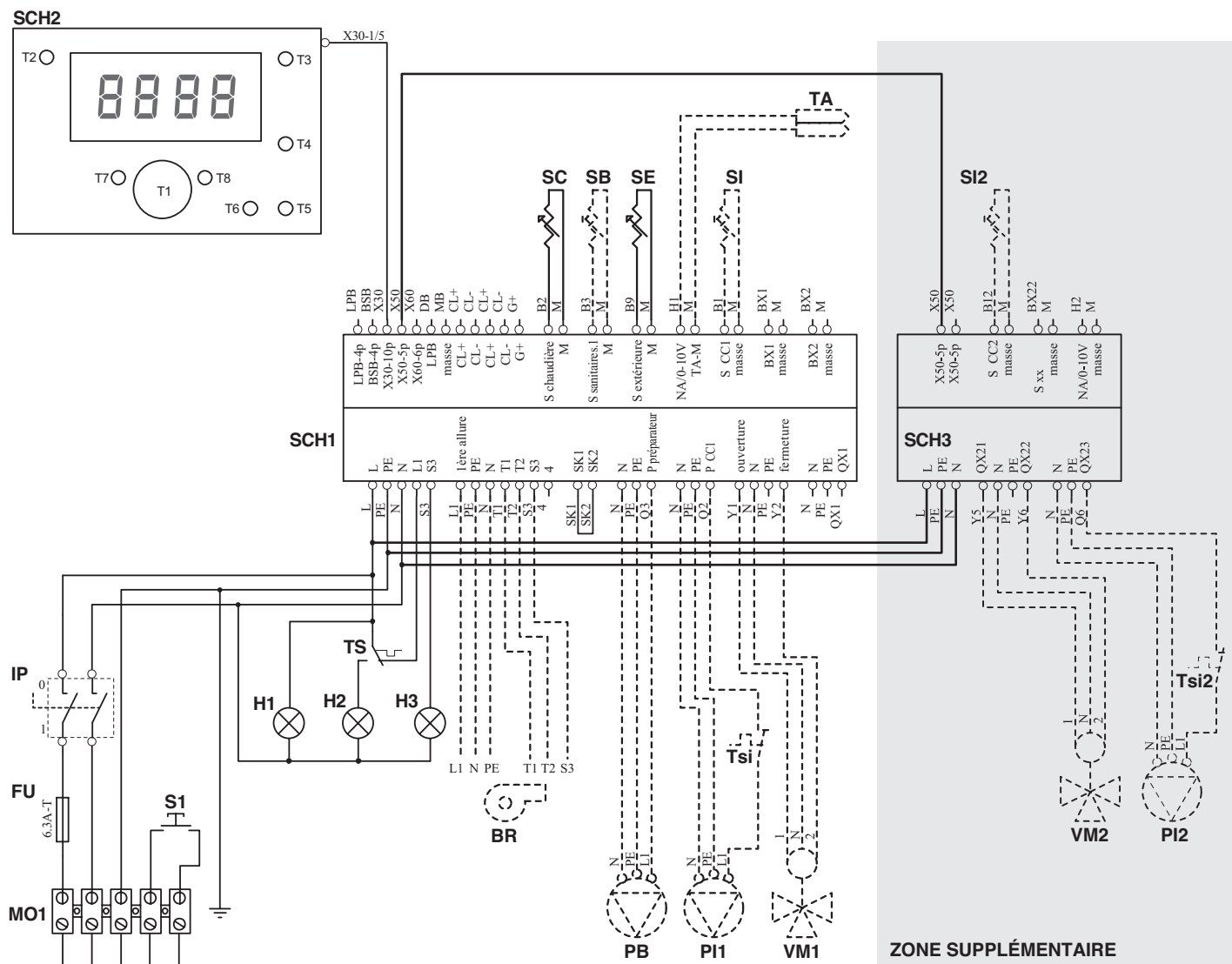
ENGLISH

FRANÇAIS

DEUTSCH

NEDERLANDS

SCHÉMA ÉLECTRIQUE DE RACCORDEMENT DES COMPOSANTS D'INSTALLATION



Réarmement Brûleur
 L N PE
230 V~50 Hz
 Alimentation électrique
Raccordements à la charge de l'installateur

- Composants à la charge de l'installateur
- TA Thermostat d'ambiance
 - SC Sonde chaudière
 - SB Sonde ballon
 - SE Sonde extérieure
 - SI Sonde Circuit de Chauffage 1
 - BR Brûleur
 - PB Pompe préparateur
 - PI1 Pompe Circuit de Chauffage 1
 - VM1 Vanne mélangeuse Circuit de Chauffage 1
 - Tsi Thermostat sécurité Circuit de Chauffage 1

 - SI2 Sonde zone supplémentaire
 - PI2 Pompe zone supplémentaire
 - VM2 Vanne mélangeuse zone supplémentaire
 - Tsi2 Thermostat sécurité zone supplémentaire

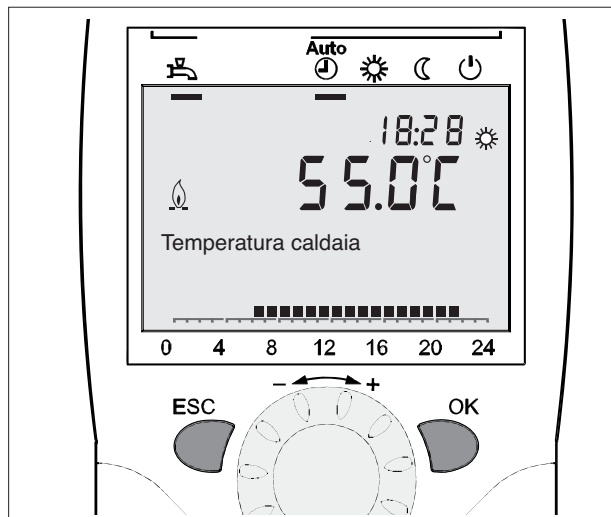
N.B. Raccorder les divers composants d'installation en fonction des types de chaudière et de configuration d'installation identifiés.

IMPORTANT :
 Pour la configuration des paramètres relatifs à la zone supplémentaire se référer à la liste des paramètres présente dans la notice du tableau de commande.

CONFIGURATION MINIMALE DES PARAMÈTRES DE RÉGULATION

- Mettre l'appareil en service suivant la procédure décrite dans la notice d'instructions.
En agissant depuis l'appareil d'ambiance, configurer les paramètres suivants :
- Configurer le paramètre 6020 sur «Circuit chauffage 2»
- Configurer les paramètres de 520 à 536 ; 651-658 ; 1010-1200 en fonction des exigences.

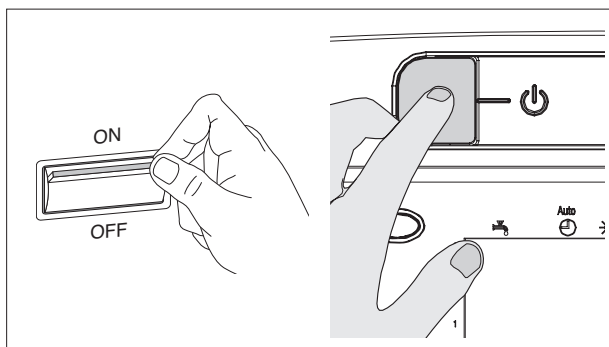
Il est conseillé de régler le paramètre 1080 sur « Jusqu'à la consigne réduite » ou sur « Jusqu'à la consigne hors-gel ».



CONTRÔLES

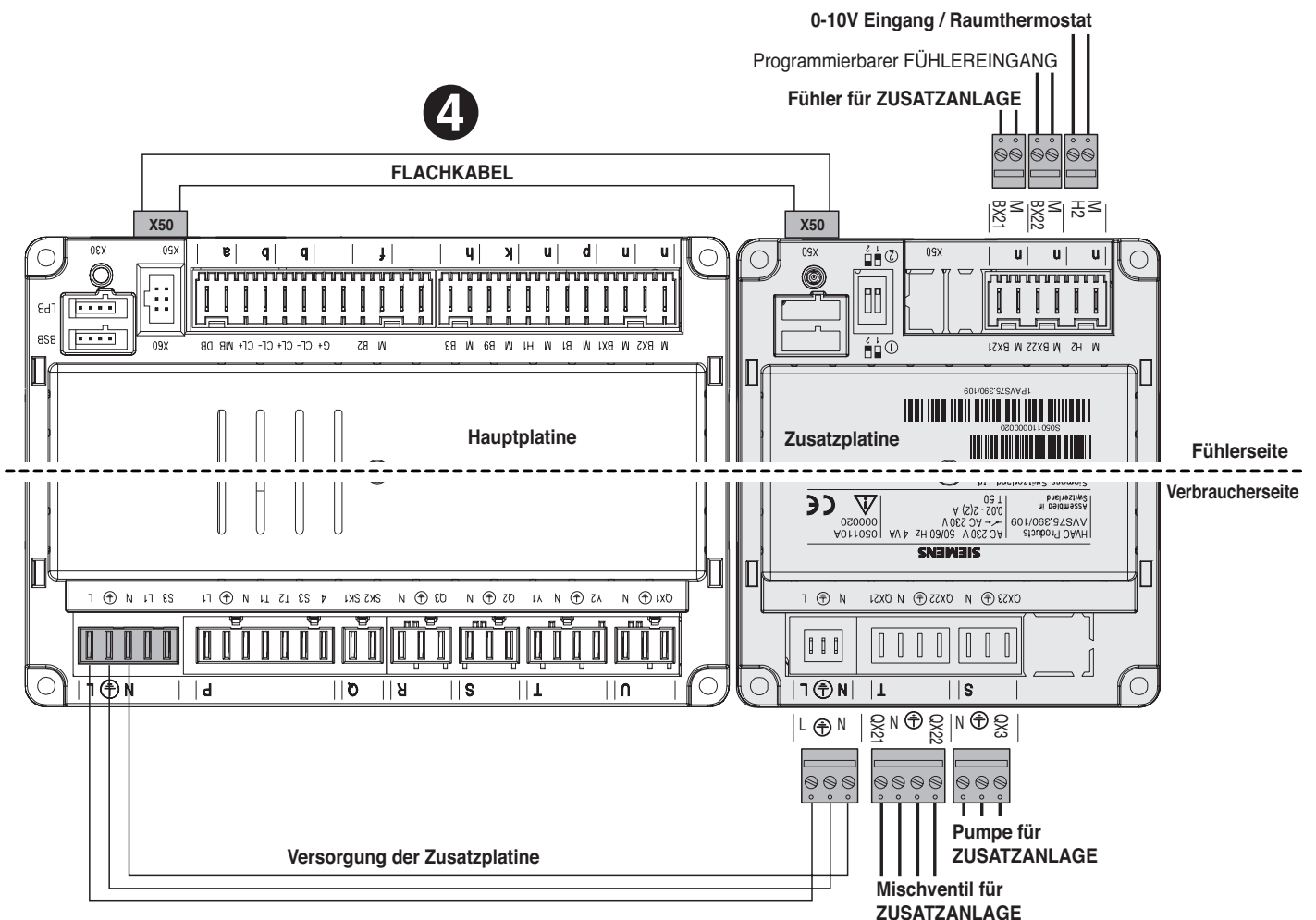
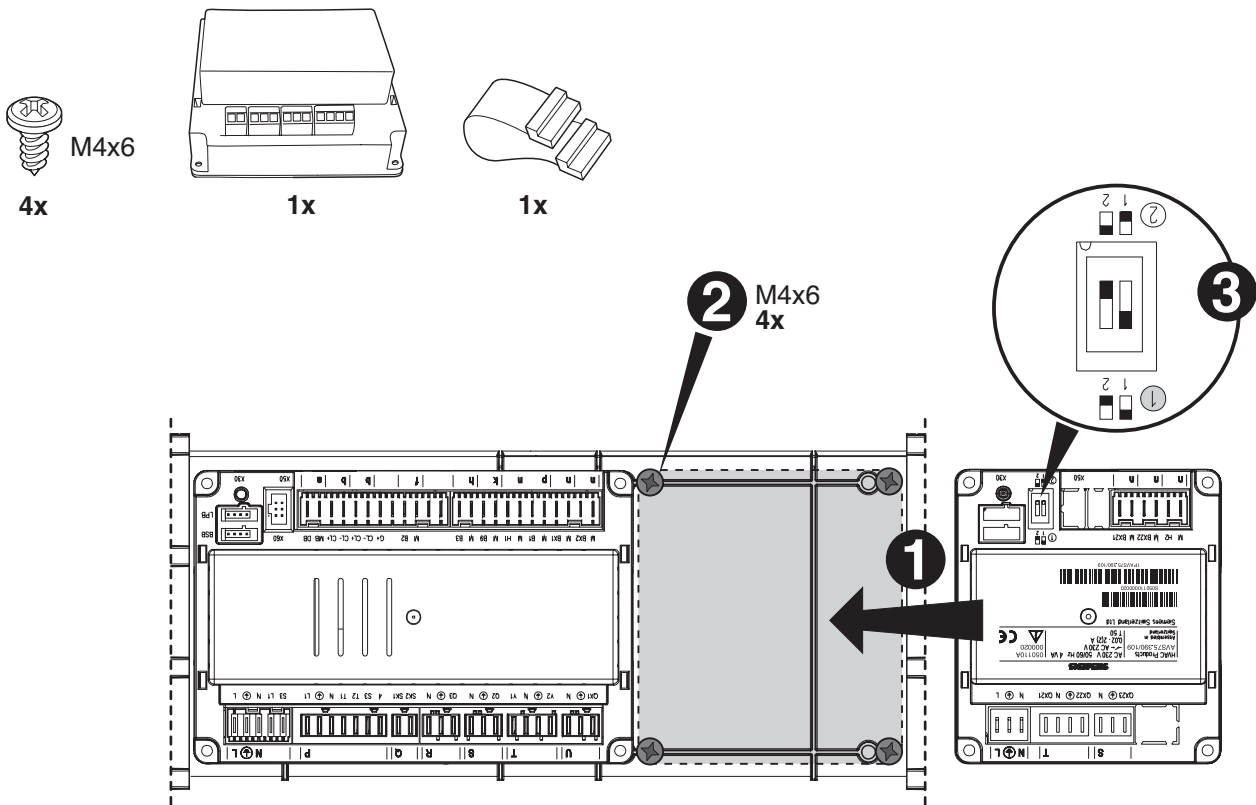
Après avoir installé le kit :

- Mettre l'interrupteur général de l'installation et le sélecteur de fonction du tableau de commande sur « Marche ». Vérifier que la signalisation verte s'allume.
- Vérifier le bon fonctionnement en intervenant sur l'appareil d'ambiance ou sur le programmateur horaire de chaque zone et en modifiant le réglage de la valeur de la consigne chauffage (voir notice d'instructions spécifique du tableau de commande).
- Mettre le sélecteur de fonction sur « Arrêt » et vérifier que la chaudière s'arrête et que la signalisation verte s'éteint.

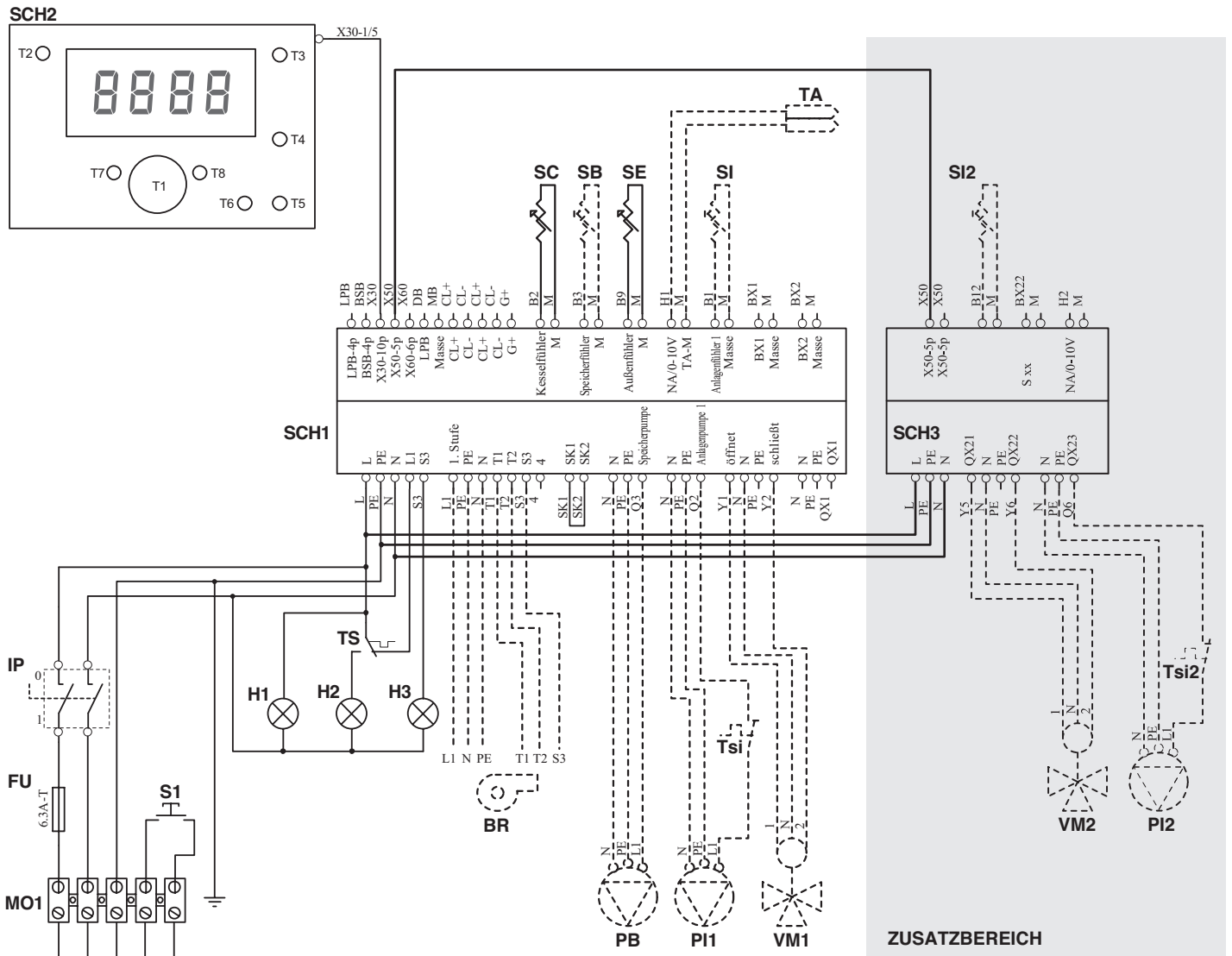


20011194

BAUSATZ FÜR MANAGEMENT ZUSÄTZLICHER MISCHBEREICH (AVS 75)



ANSCHLUSSPLAN DER ANLAGENKOMPONENTEN



Reset Brenner

L N PE
230 V~50 Hz
Stromversorgung

Anschlüsse durch den Installateur

- Installateurseitige Komponenten
- TA Raumthermostat
 - SC Kesselfühler
 - SB Speicherfühler
 - SE Außenfühler
 - SI Anlagenfühler 1
 - BR Brenner
 - PB Speicherpumpe
 - PI1 Anlagenpumpe 1
 - VM1 Mischventil Anlage 1
 - Tsi Sicherheitsthermostat Anlage 1

- S12 Fühler für Zusatzanlage
- PI2 Pumpe für Zusatzanlage
- VM2 Mischventil für Zusatzanlage
- Tsi2 Sicherheitsthermostat für Zusatzanlage

ANM.: Die Anlagenkomponenten nach Kesseltyp sowie Anlagenkonfiguration anschließen.

WICHTIGER HINWEIS:
Für die Parameterkonfiguration des Zusatzbereichs wird auf die in der Anleitung der Bedienungsblende enthaltene Parameterliste verwiesen.

ITALIANO

ENGLISH

FRANÇAIS

DEUTSCH

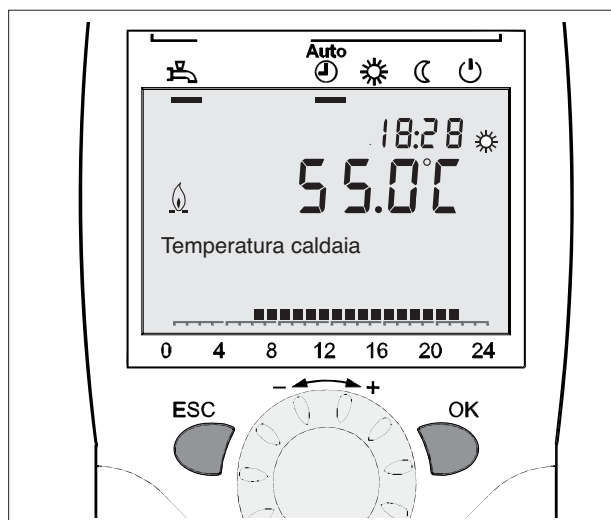
NEDERLANDS

MINDESTKONFIGURATION DER REGELPARAMETER

- Nehmen Sie das Gerät gemäß den Angaben der Bedienungsanleitung in Betrieb.
Stellen Sie am Raumgerät folgende Parameter ein:

- Parameter 6020 auf „Heizkreis 2“
- Parameter 520 bis 536; 651-658; 1010-1200 den Anforderungen entsprechend.

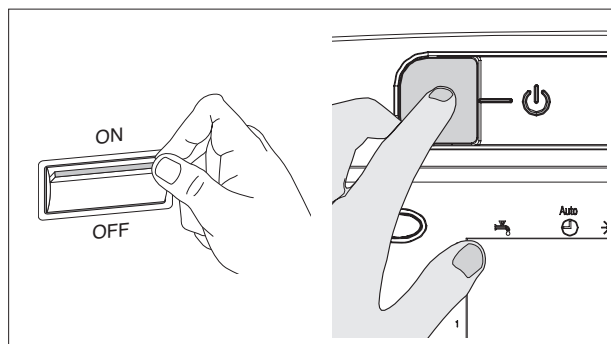
Stellen Sie den Parameter 1080 auf “Bis Reduziert Sollwert” bzw. auf “Bis Frostschutz Sollwert”.



PRÜFUNGEN

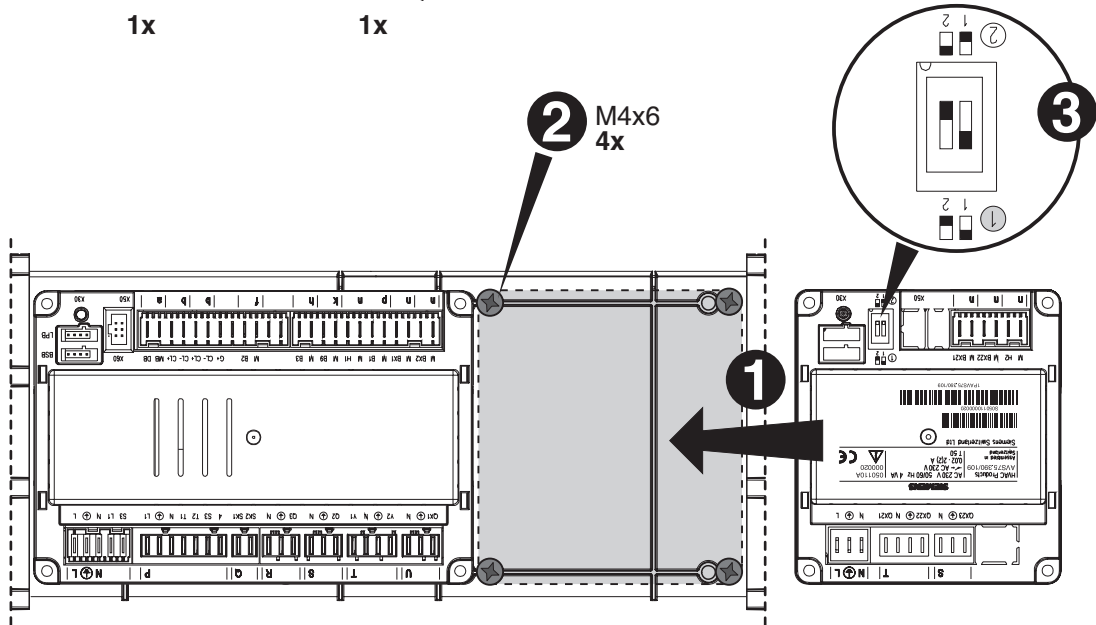
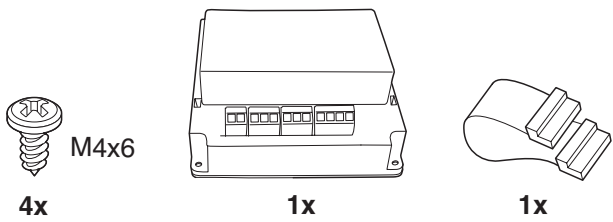
Nach Installation des Bausatzes:

- Stellen Sie den Hauptschalter der Anlage sowie den Betriebswahlschalter an der Bedienungsblende auf „ein“. Die grüne Anzeige muss aufleuchten.
- Überprüfen Sie den einwandfreien Betrieb, indem Sie das Raumgerät oder die Programmuhr jeden Bereich betätigen und die Einstellung des Sollwerts für Heizen ändern (siehe Betriebsanleitungen der Bedienungsblende)
- Stellen Sie den Betriebswahlschalter auf „aus“ und überprüfen Sie das Abschalten der Heizeinheit sowie das Erlöschen der grünen Anzeige.



20011194

KIT BEHEER AANVULLENDE GEMENGDE ZONE (AVS 75)



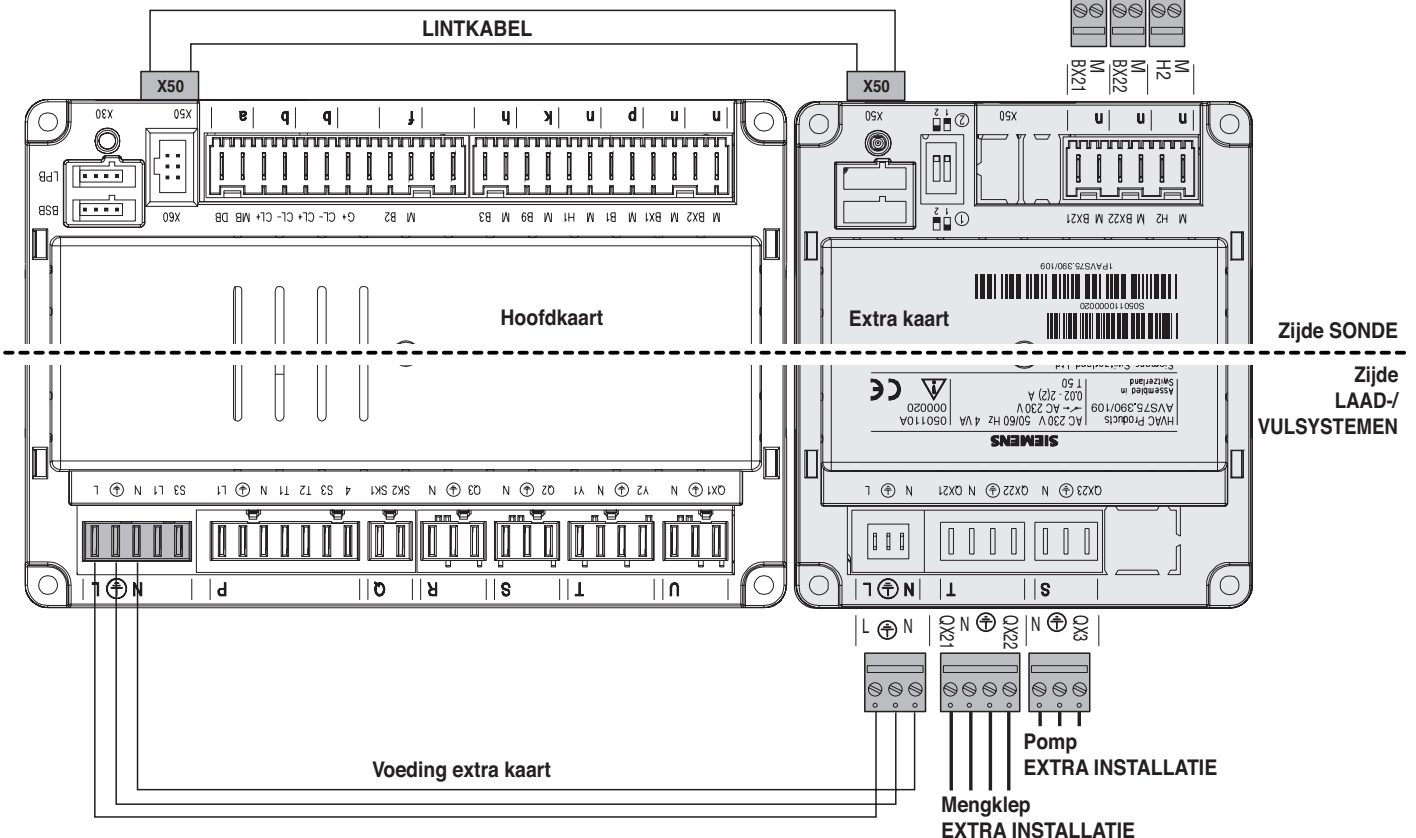
Ingang 0-10V / Omgevingsthermostaat

Ingang programmeerbare SONDE

Sonde EXTRA INSTALLATIE

4

LINTKABEL



ITALIANO

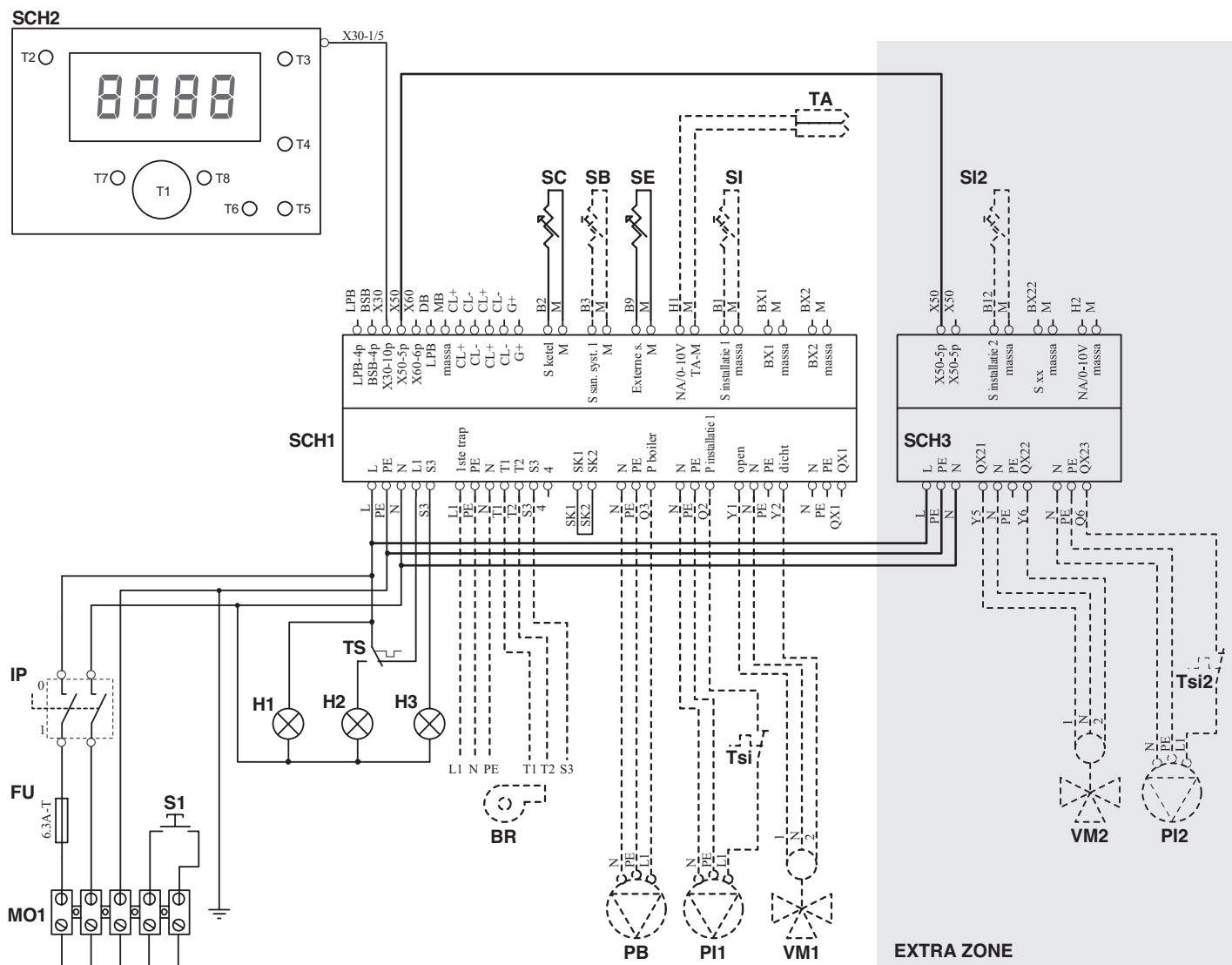
ENGLISH

FRANÇAIS

DEUTSCH

NEDERLANDS

SCHAKELSHEMA VOOR AANSLUITING VAN DE COMPONENTEN VAN DE INSTALLATIE



Componenten voor rekening van de installateur

- TA Omgevingsthermostaat
- SC Sonde verwarmingsketel
- SB Sonde boiler
- SE Externe sonde
- SI Sonde installatie 1
- BR Brander
- PB Pomp boiler
- PI1 Pomp installatie 1
- VM1 Mengklep installatie 1
- Tsi Veiligheidsthermostaat installatie 1
- SI2 Sonde extra installatie
- PI2 Pomp extra installatie
- VM2 Mengklep extra installatie
- Tsi2 Veiligheidsthermostaat extra installatie

NB: Sluit de verschillende componenten van de installatie aan op grond van het soort ketel en systeemuitvoering.

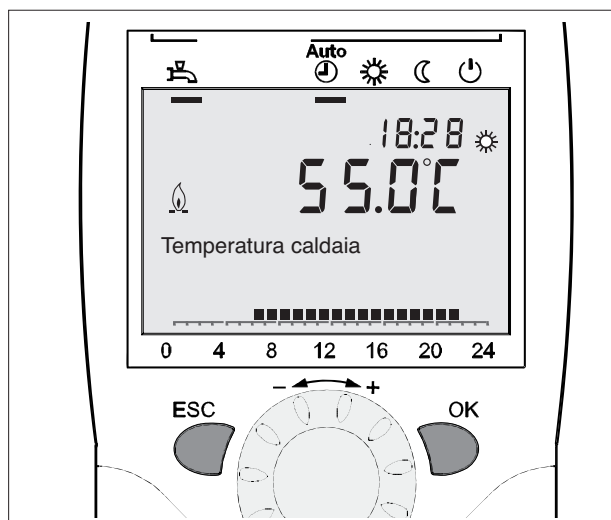
BELANGRIJK:

Raadpleeg voor de configuratie van de parameters voor de aanvullende zone het parameteroverzicht in de handleiding van het bedieningspaneel.

MIN.CONFIGURATIE VAN DE INSTELPARAMETERS

- Stel het apparaat in bedrijf zoals beschreven staat in de handleiding.
Stel op de ruimte-unit de volgende parameters in:
- Zet parameter 6020 op "Verwarmingscircuit 2"
- Stel de parameters 520 tot 536; 651-658; 1010-1200 in naar behoefte.

Het wordt geadviseerd parameter 1080 in te stellen op "Tot gereduceerd setpoint" ofwel op "Tot setpoint vorst-beveiliging".



CONTROLES

Ga na installatie van de kit als volgt te werk:

- Zet de hoofdschakelaar van de installatie en de keuzeschakelaar op het bedieningspaneel op "On". Controleer of het groene lampje gaat branden.
- Controleer de goede werking met de ruimte-unit of klokthermostaat van elke zone door het ingestelde verwarmingssetpoint te wijzigen (raadpleeg de specifieke handleiding van het bedieningspaneel)
- Zet de functieschakelaar uit in stand (I) en controleer of de verwarmingsketel en het groene lampje uitgaan.

