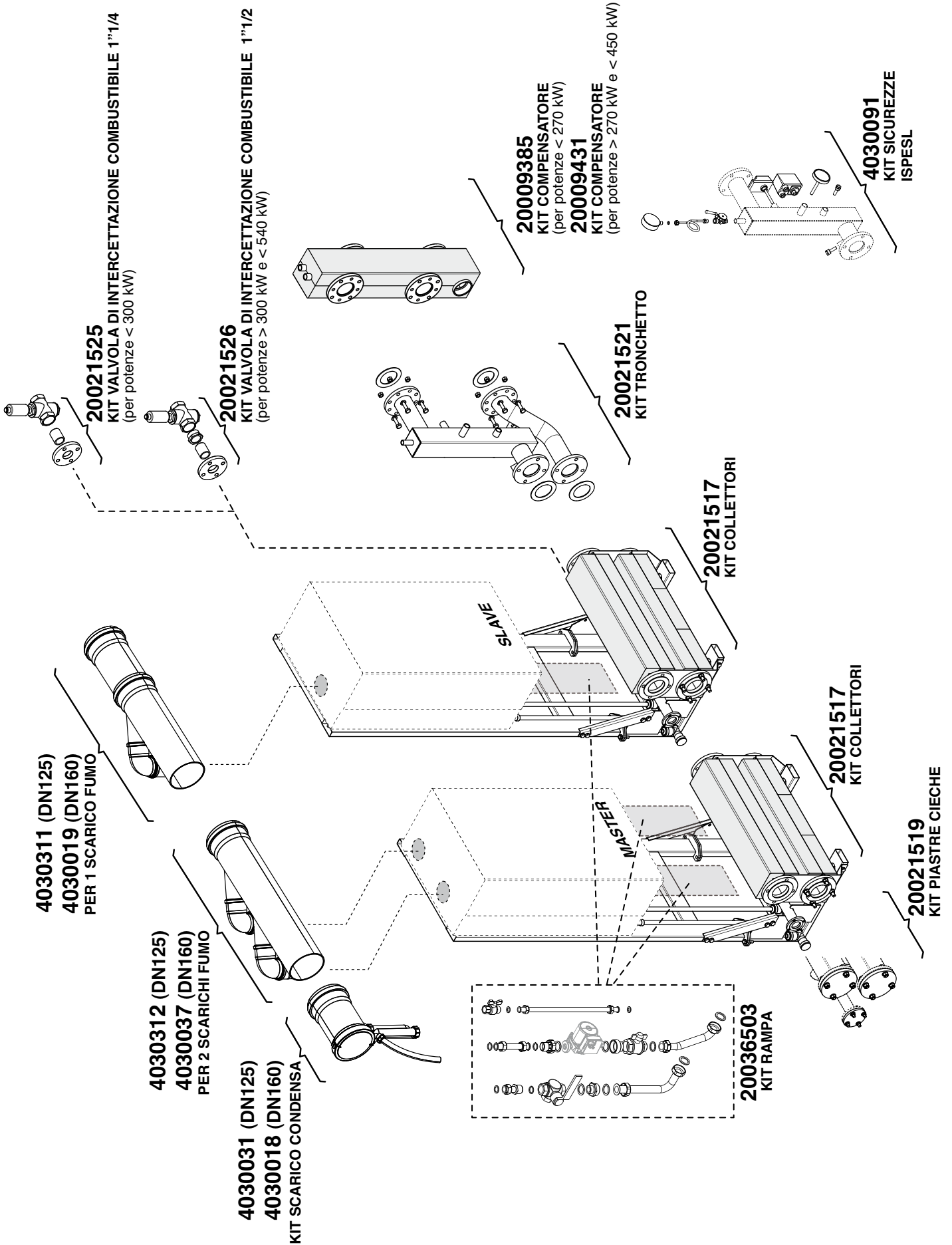
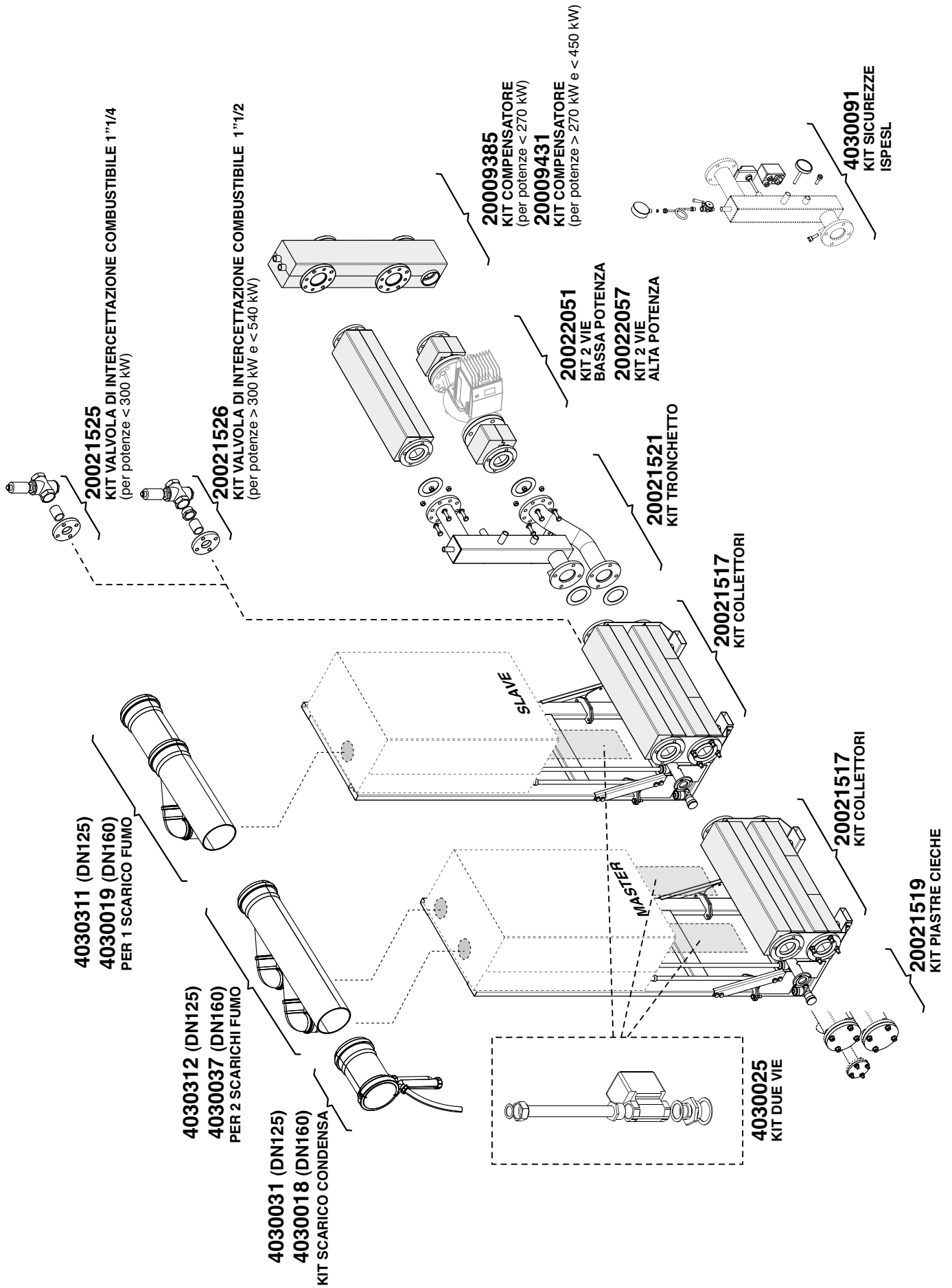


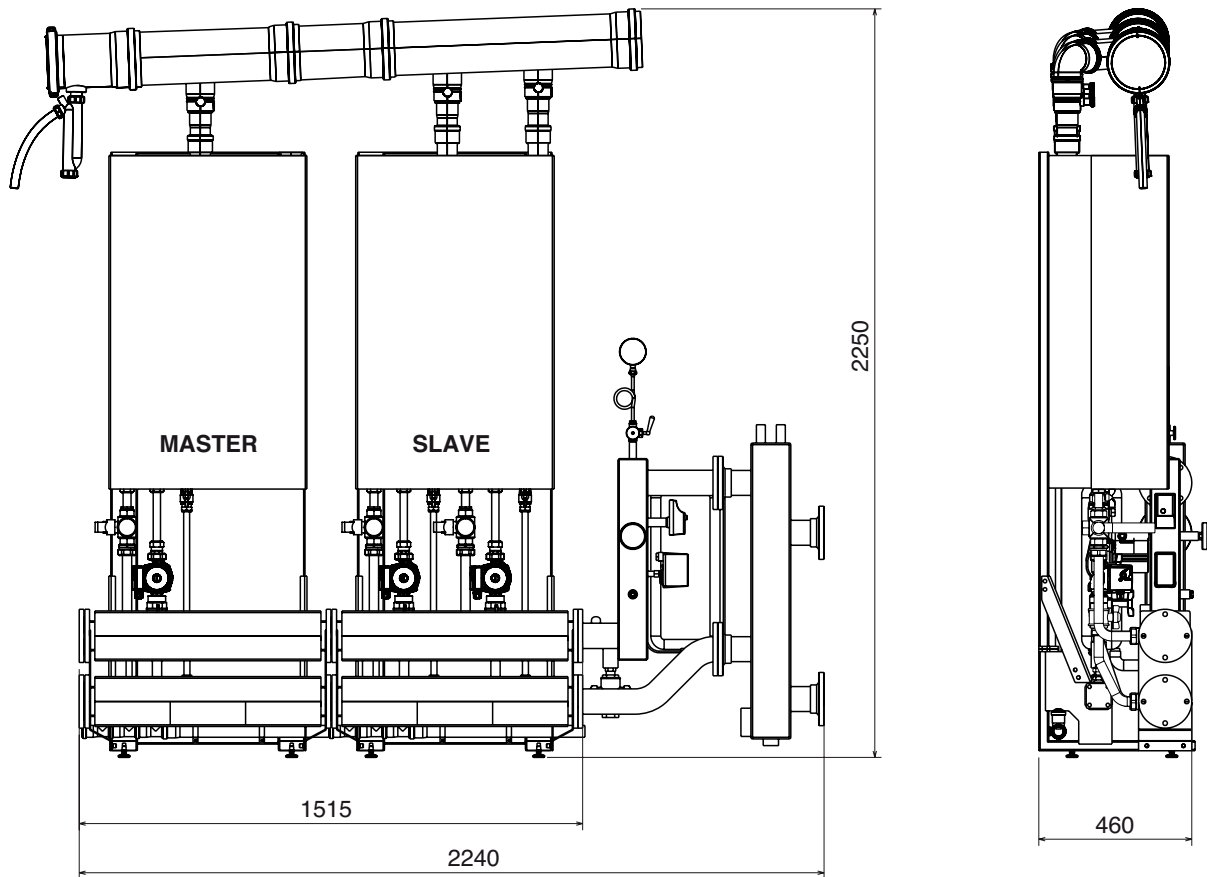
# CASCATA CON POMPE DI INIEZIONE



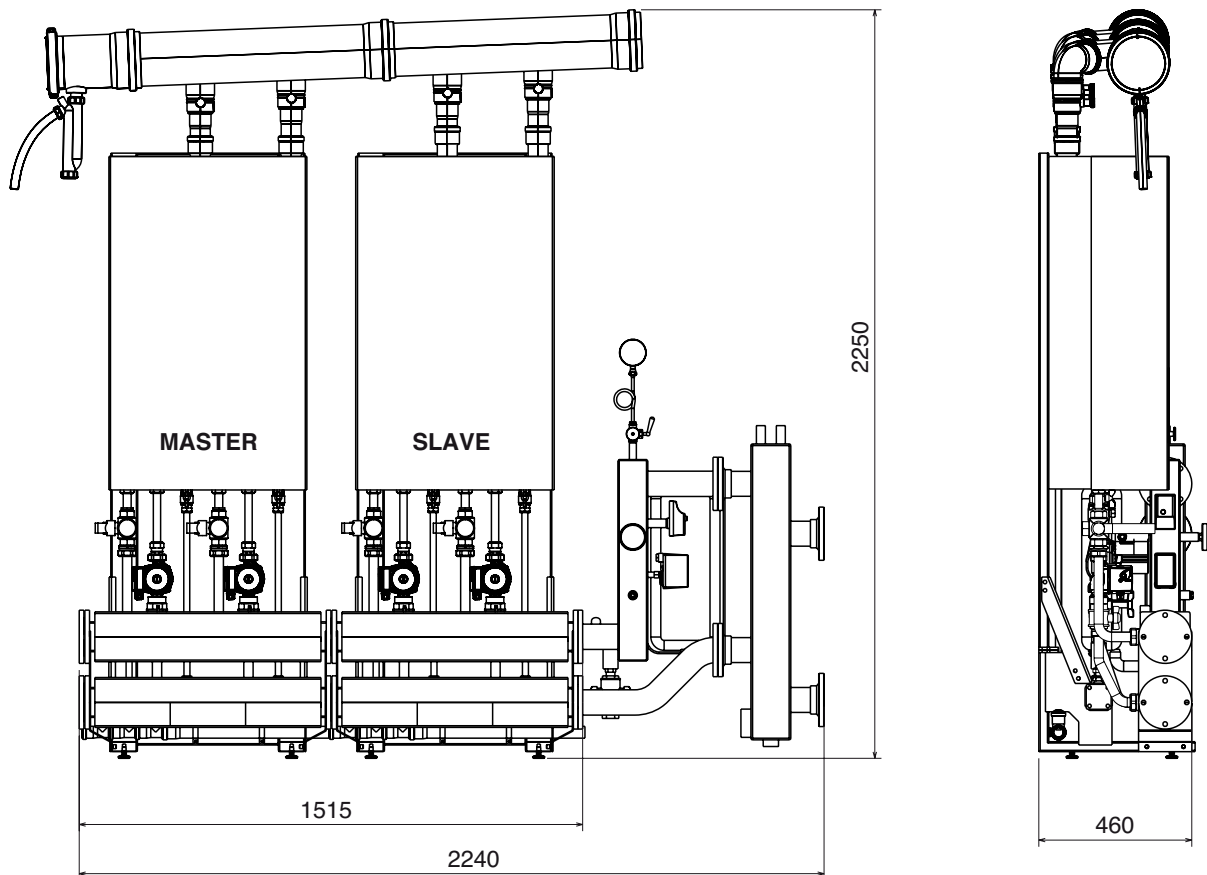
# CASCATA CON VALVOLE DUE VIE



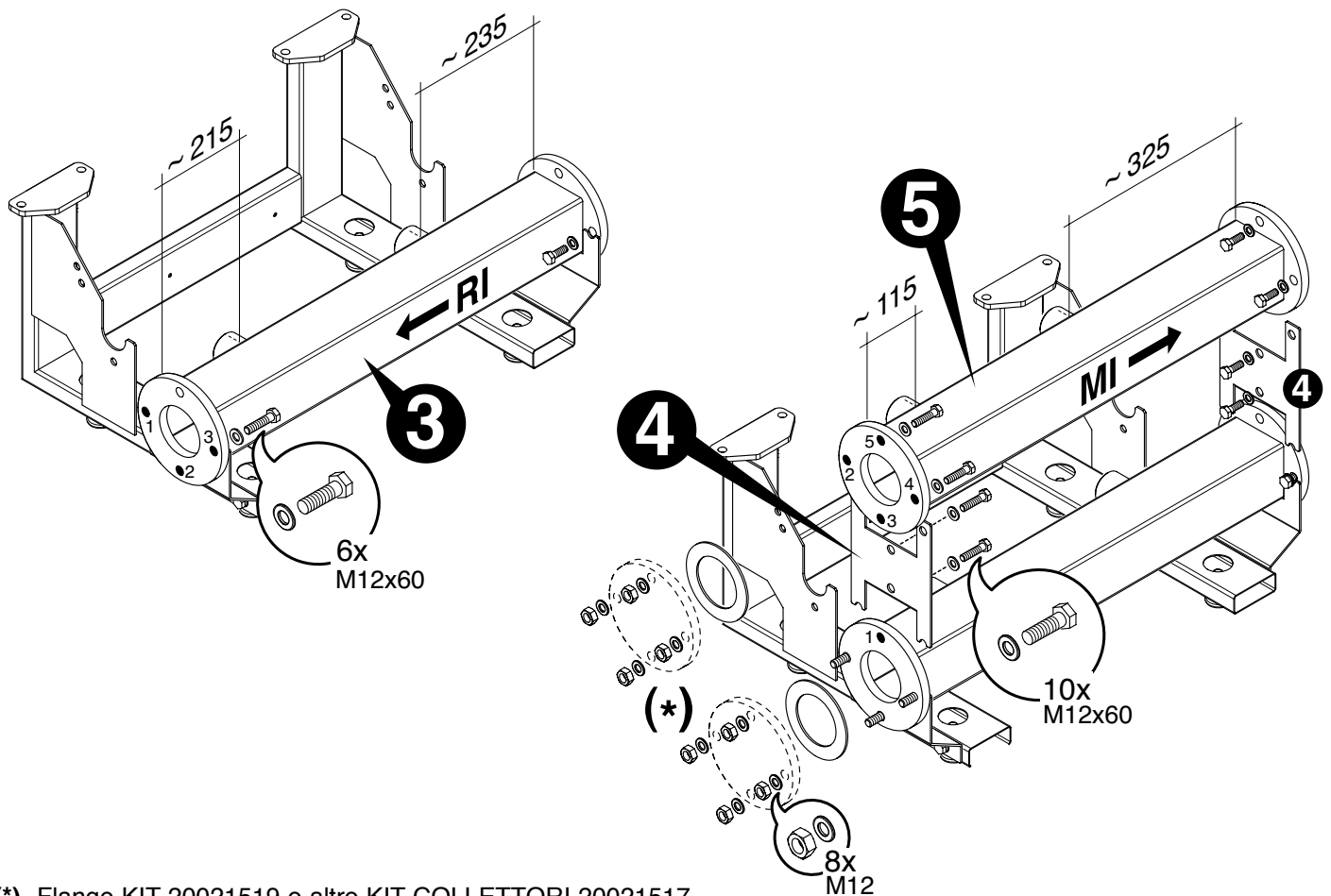
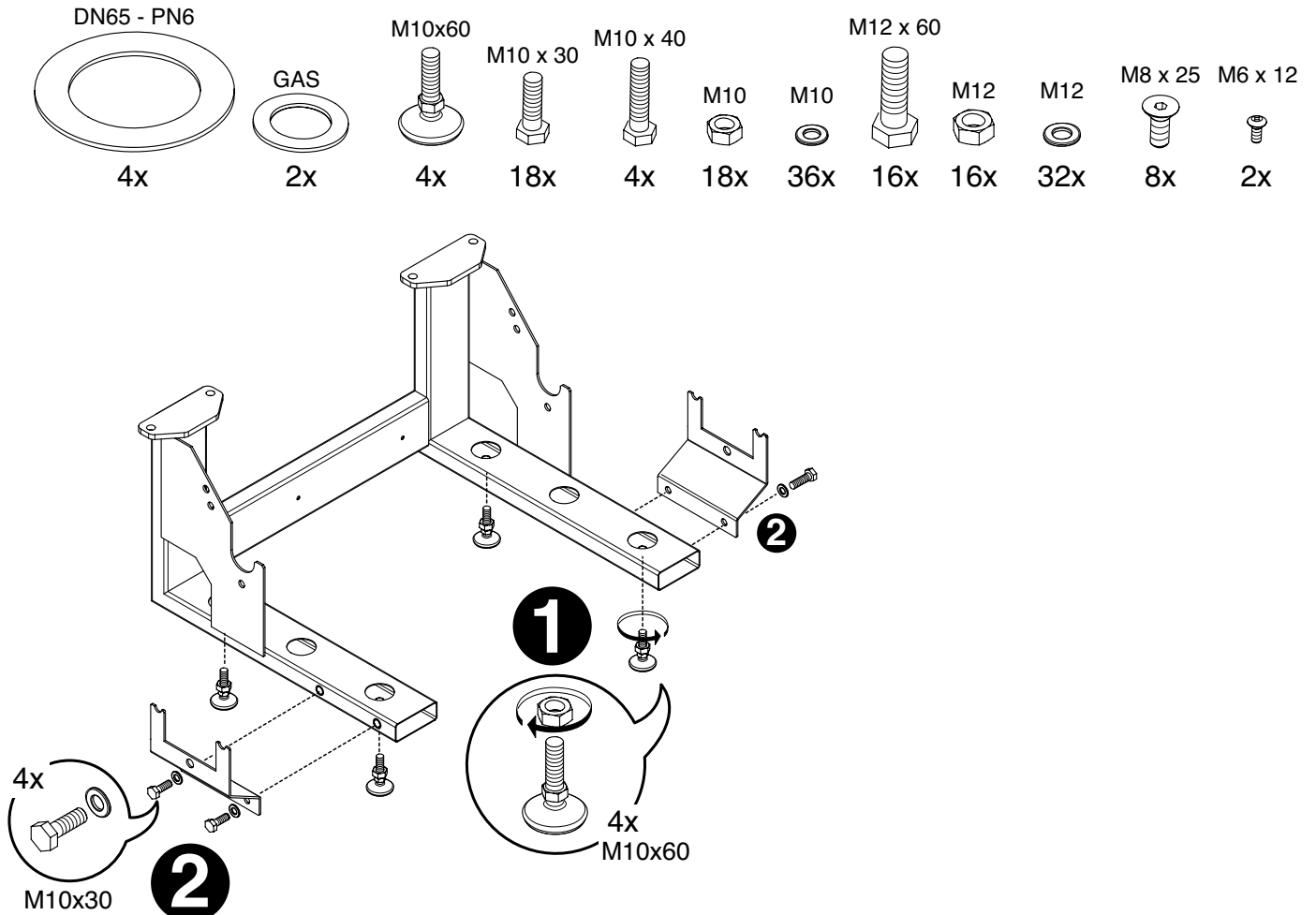
**Esempio 1: CASCATA 50 KW MASTER + 100 KW SLAVE**



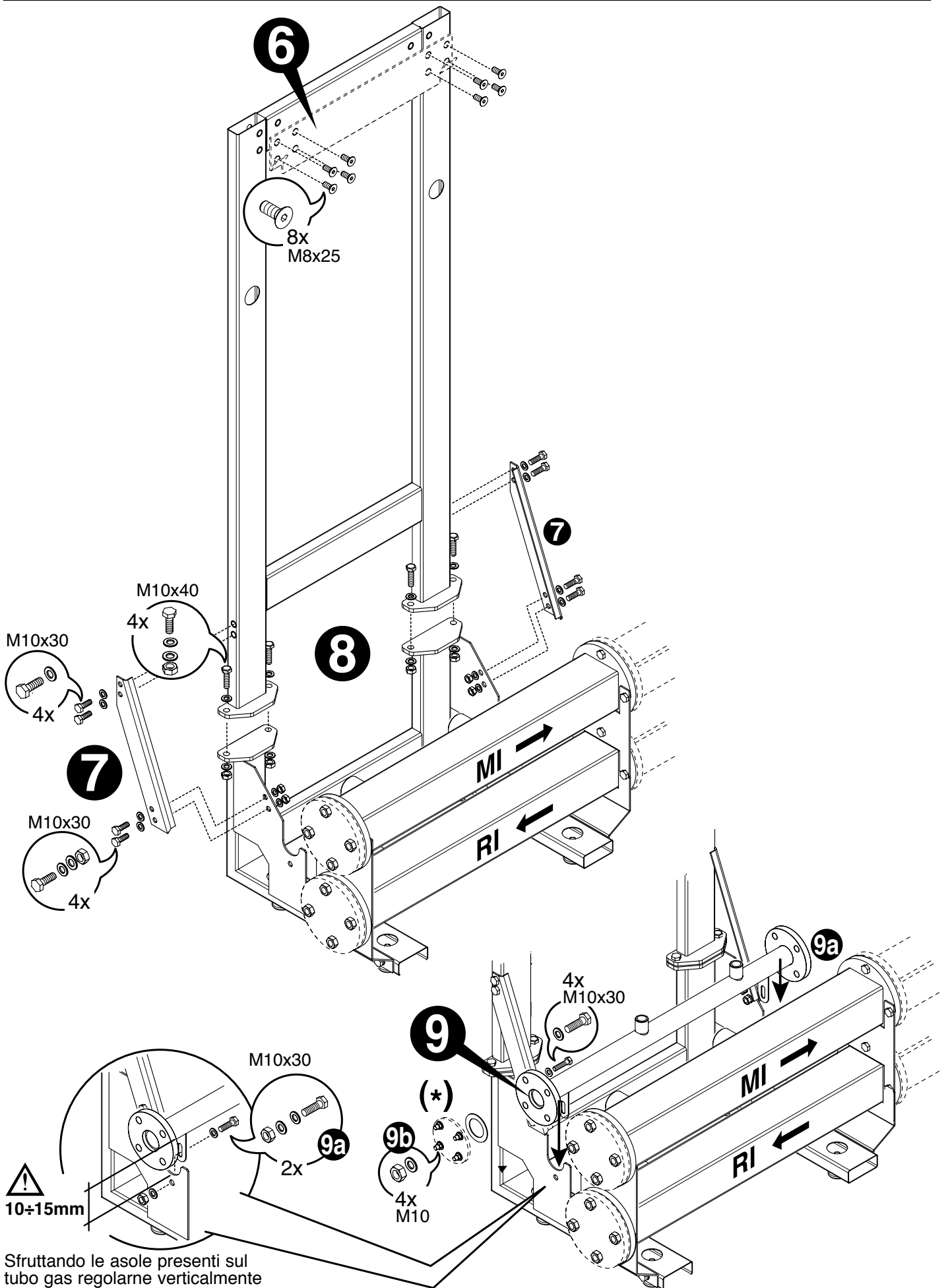
**Esempio 2: CASCATA 100 KW MASTER + 100 KW SLAVE**



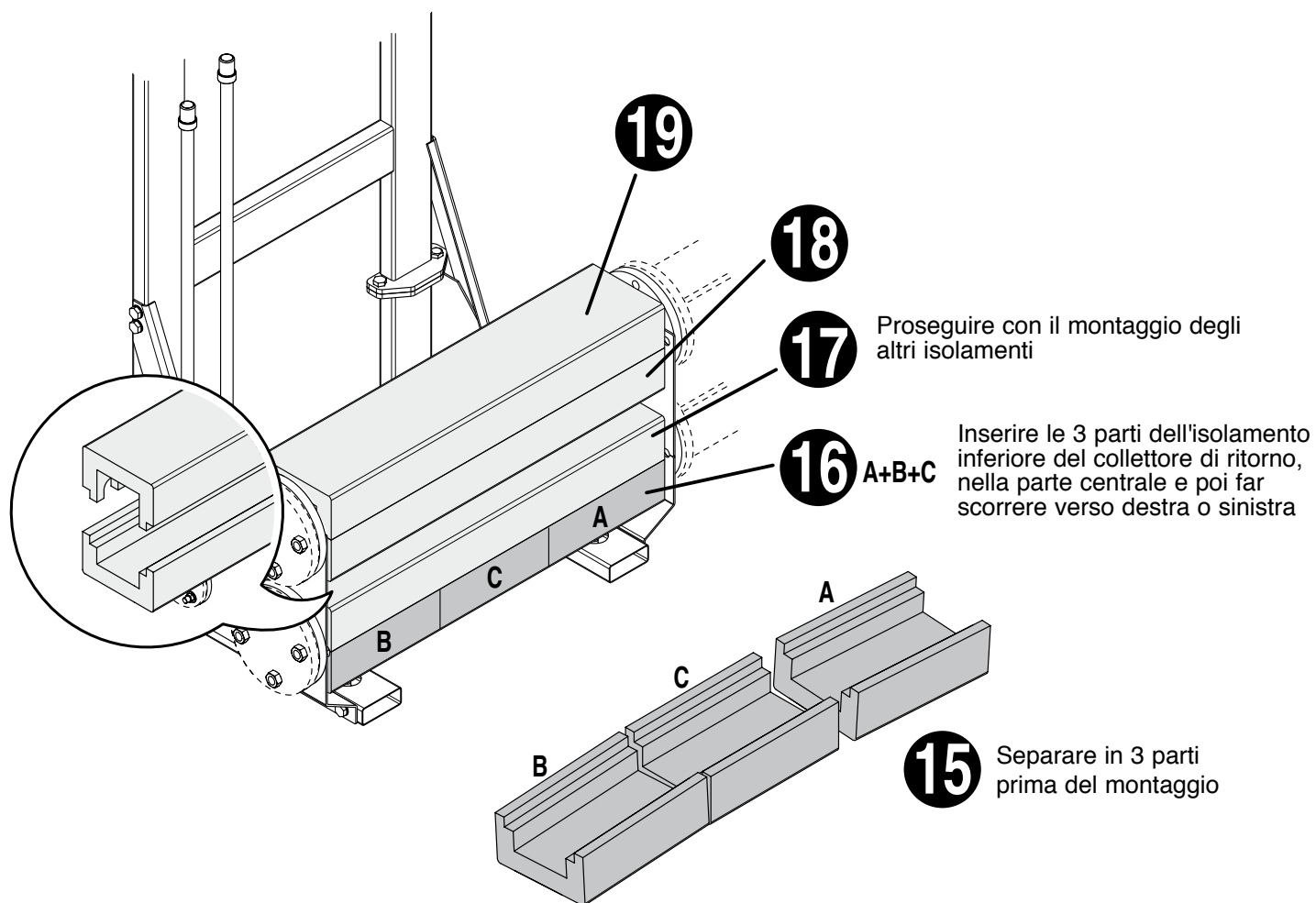
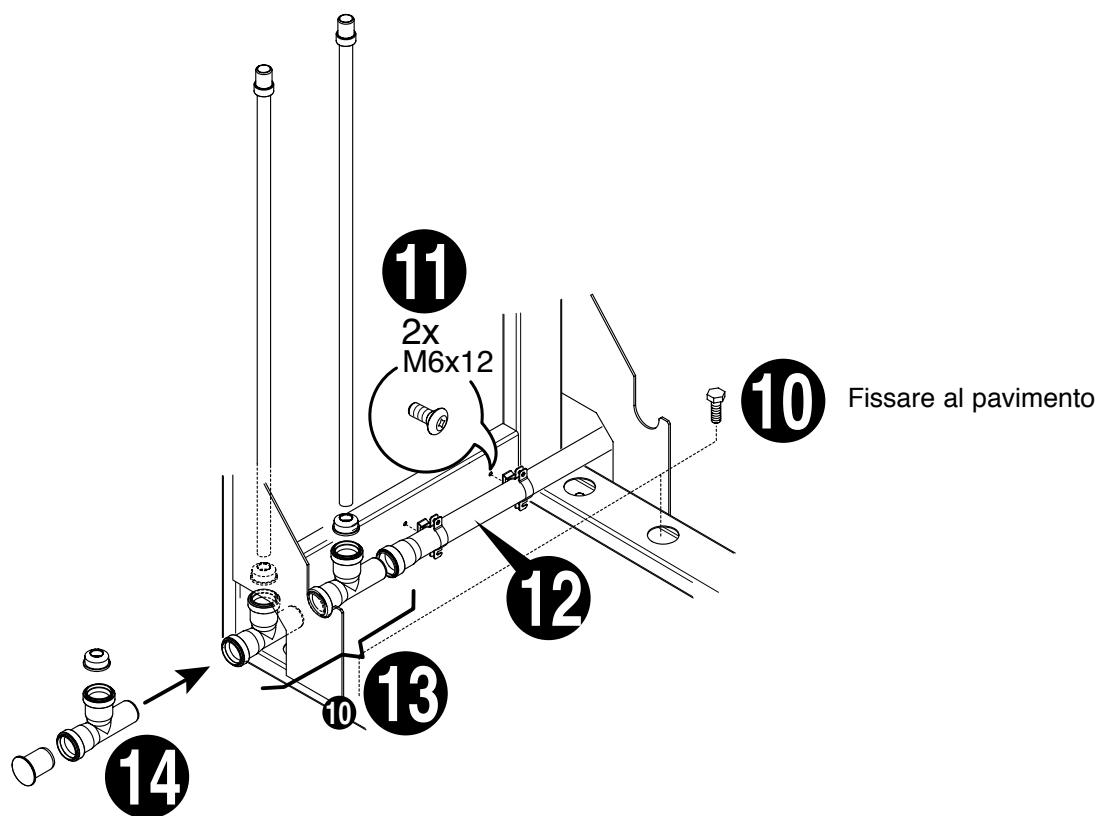
# 20021517 - KIT COLLETTORI




(\*) Flange KIT 20021519 o altro KIT COLLETTORI 20021517.




(\*) Flange KIT 20021519 o altro KIT COLLETTORI 20021517.



# 20036503 - KIT RAMPA

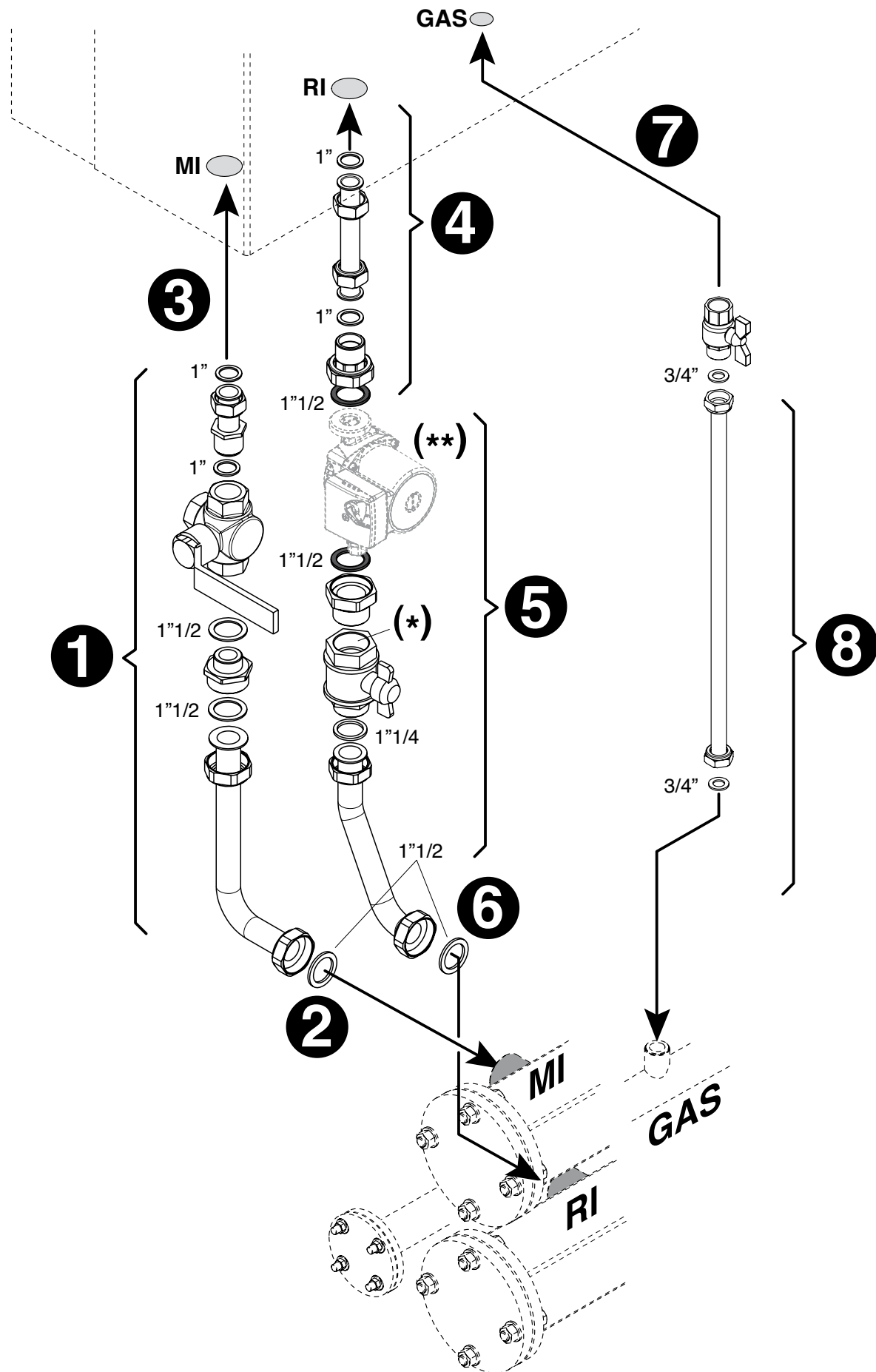
1" 1/2  
  
 4x

1" 1/2  
  
 2x

1" 1/4  
  
 1x

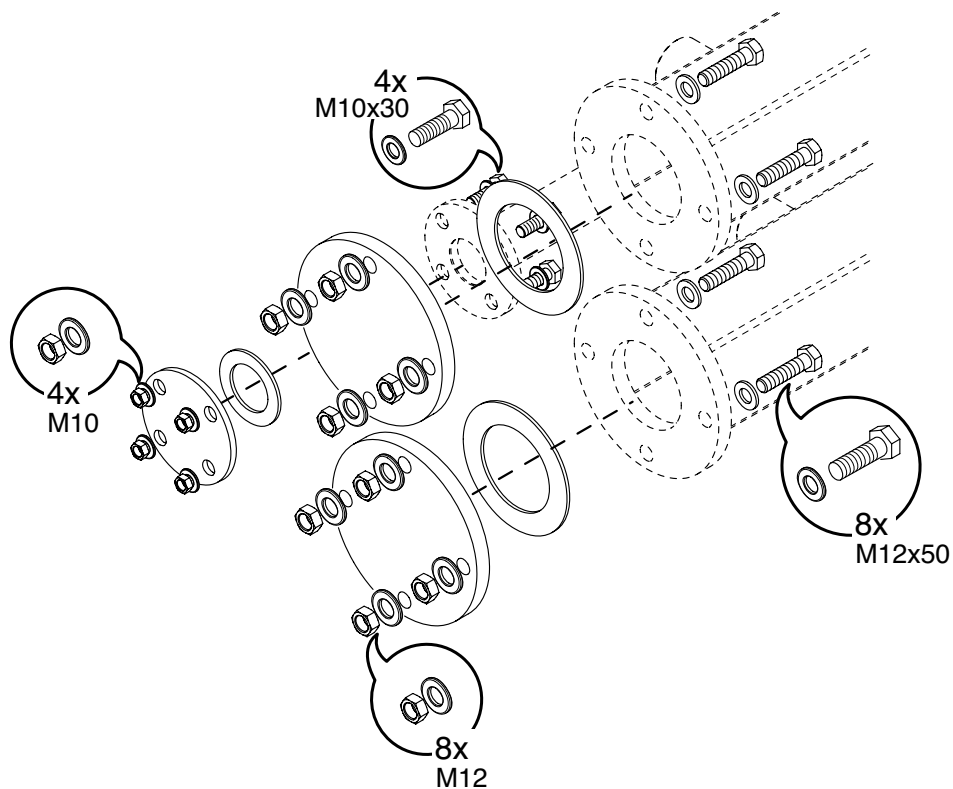
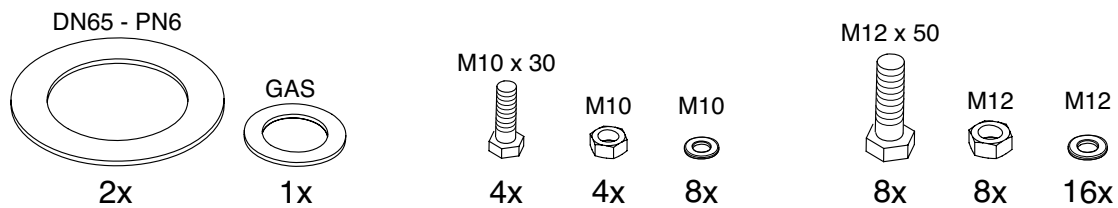
1"  
  
 4x

3/4"  
  
 2x

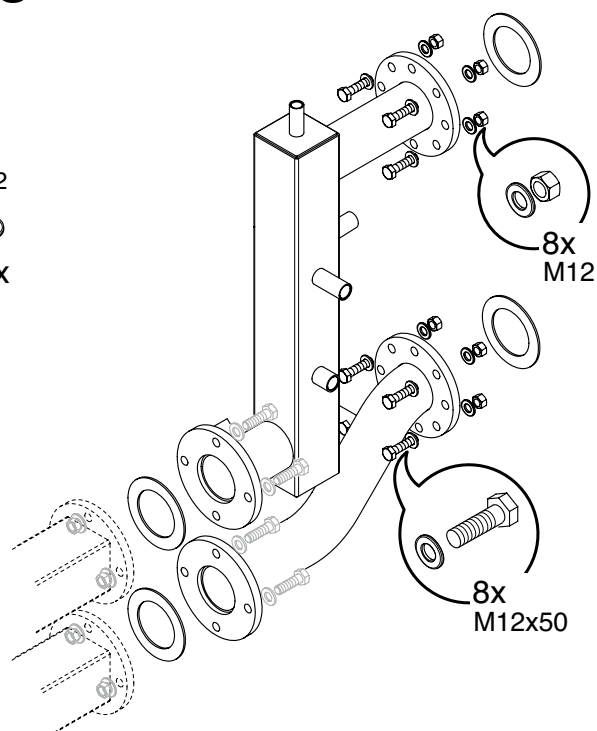
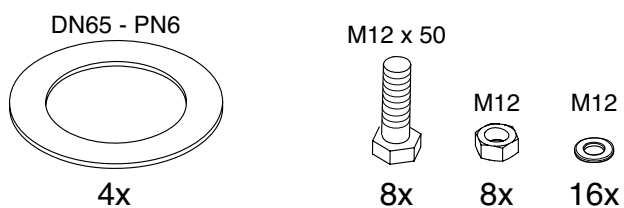


(\*) Assemblaggio con sigillante.  
 (\*\*) Circolatore accessorio (R UPS 25-70).

# 20021519 - KIT PIASTRE CIECHE

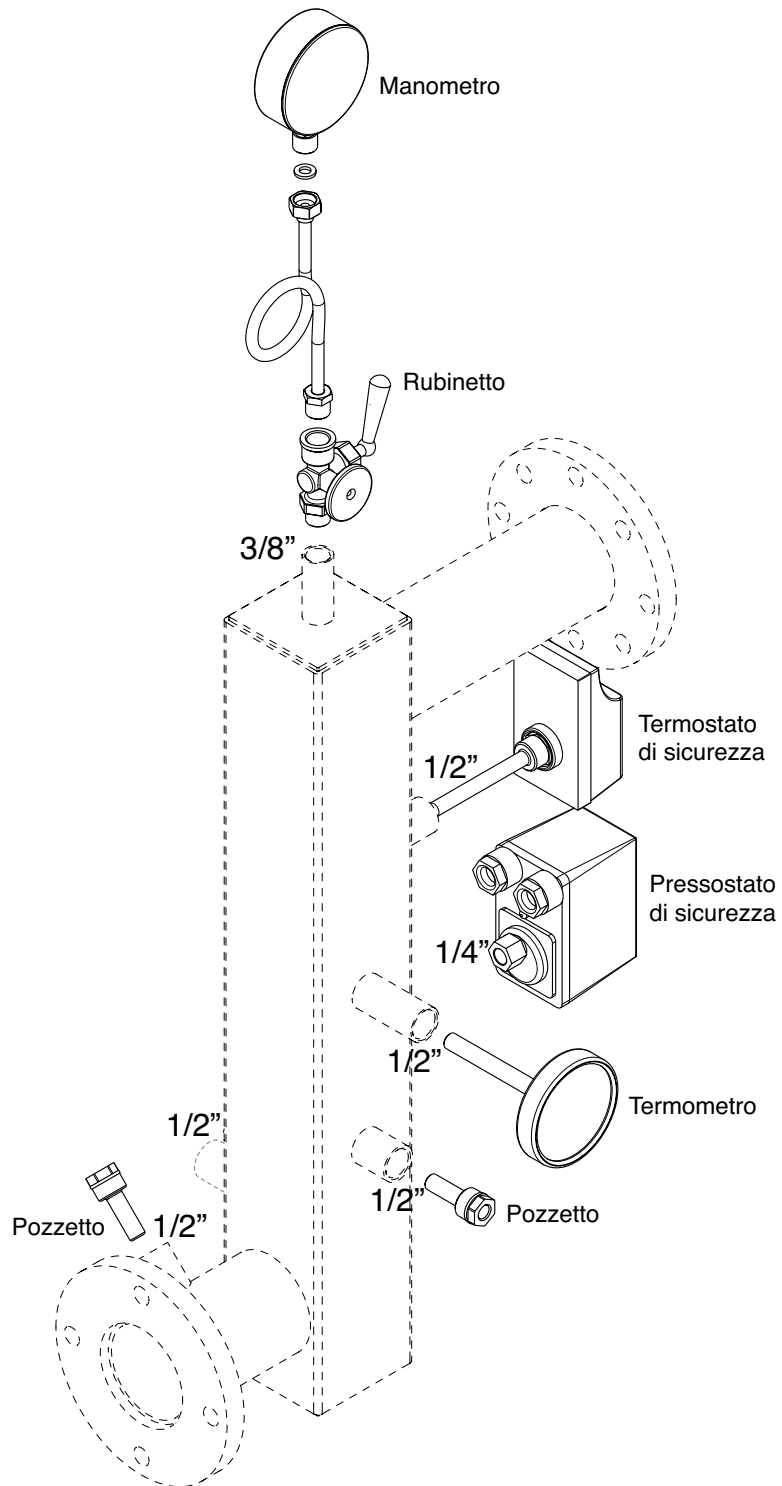


# 20021521 - KIT TRONCHETTO





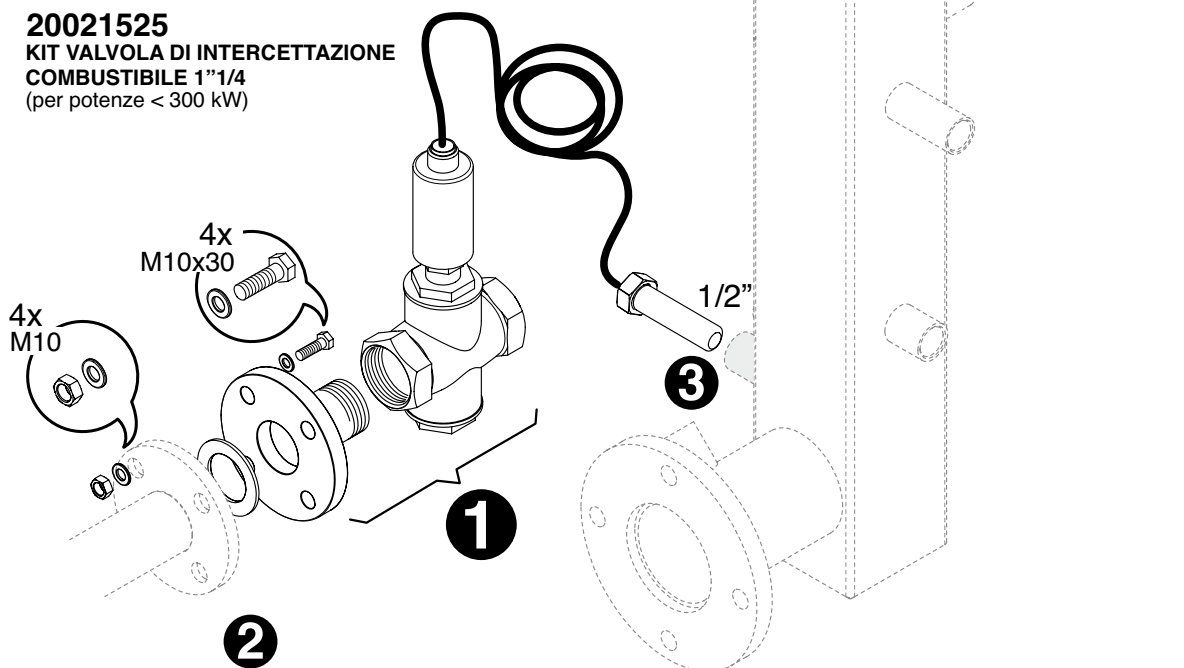
# 4030091 - KIT SICUREZZE ISPESL



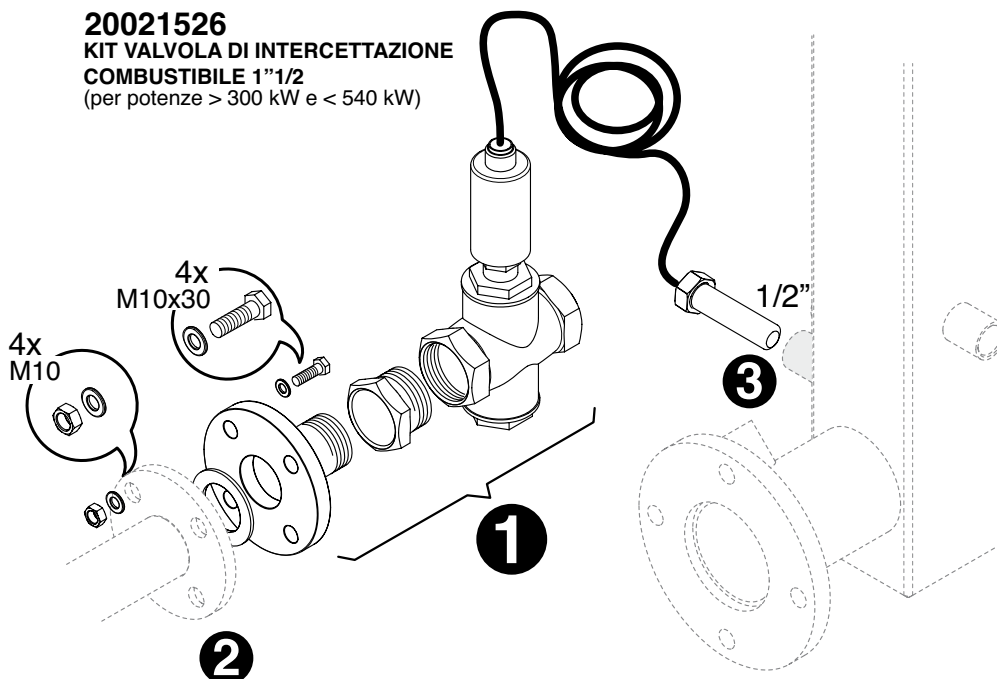
## 20021525 - KIT VALVOLA DI INTERCETTAZIONE COMBUSTIBILE 1" 1/4

## 20021526 - KIT VALVOLA DI INTERCETTAZIONE COMBUSTIBILE 1" 1/2

**20021525**  
KIT VALVOLA DI INTERCETTAZIONE  
COMBUSTIBILE 1"1/4  
(per potenze < 300 kW)

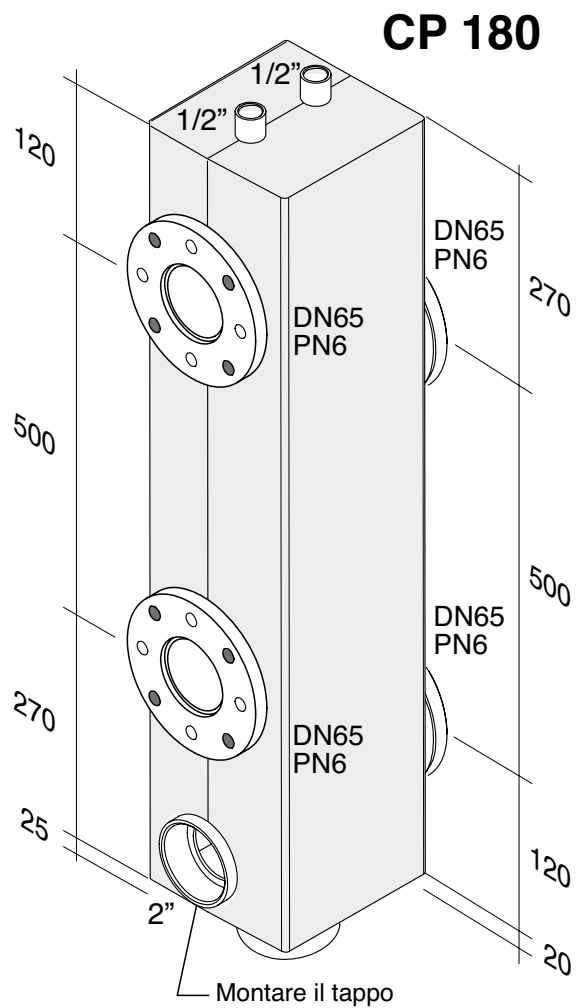
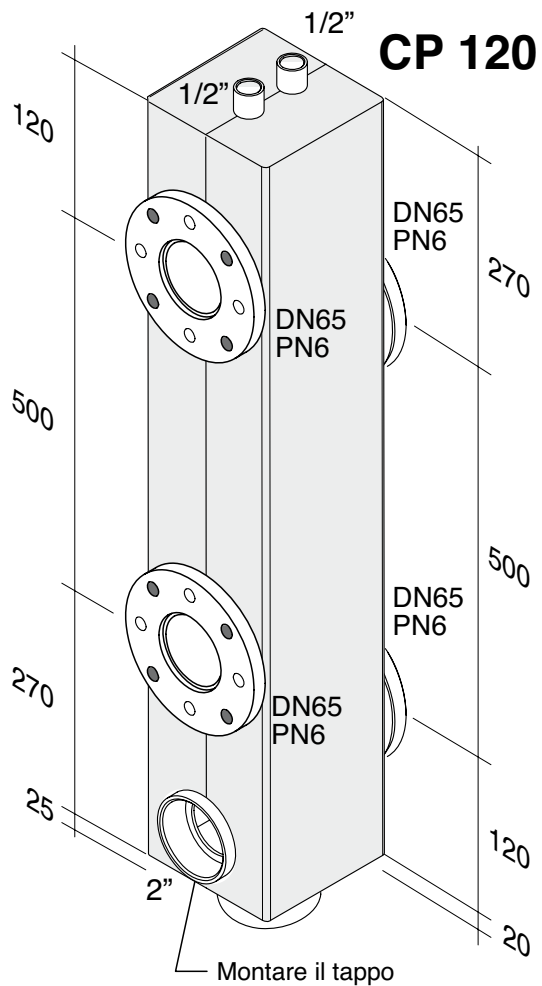


**20021526**  
KIT VALVOLA DI INTERCETTAZIONE  
COMBUSTIBILE 1"1/2  
(per potenze > 300 kW e < 540 kW)

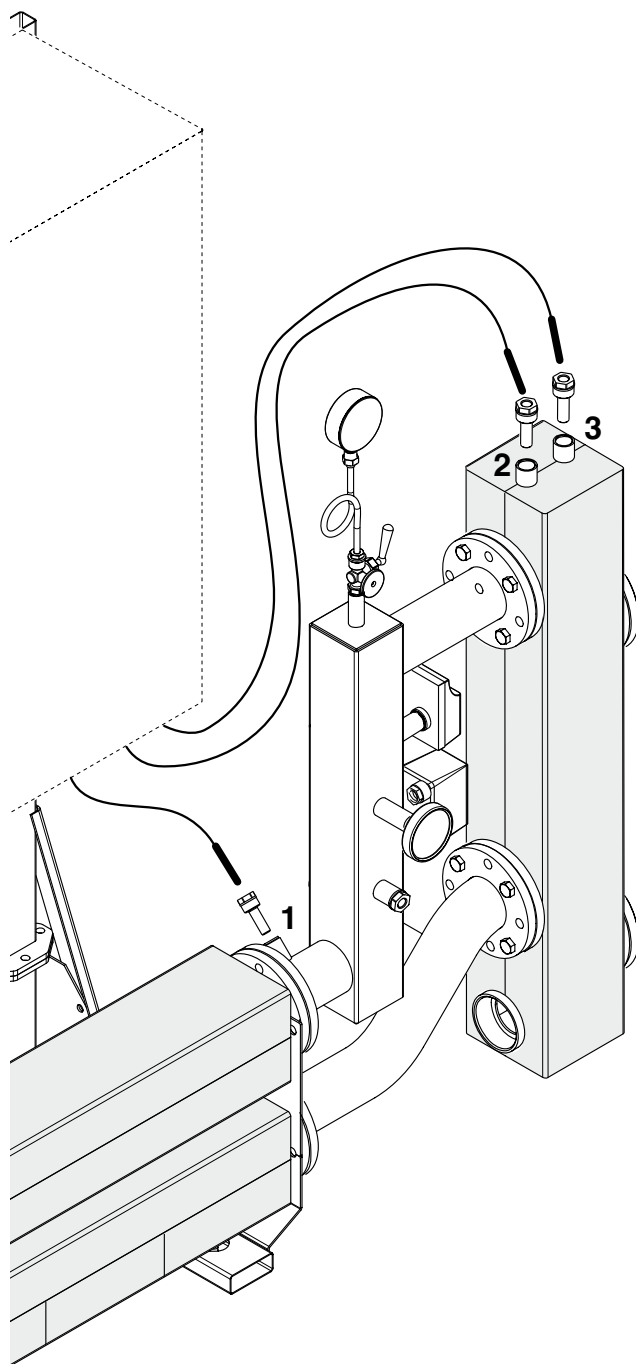


**20009385 - KIT COMPENSATORE  
(PER POTENZE < 270 KW)**

**20009431 - KIT COMPENSATORE  
(PER POTENZE > 270 KW E < 450 KW)**



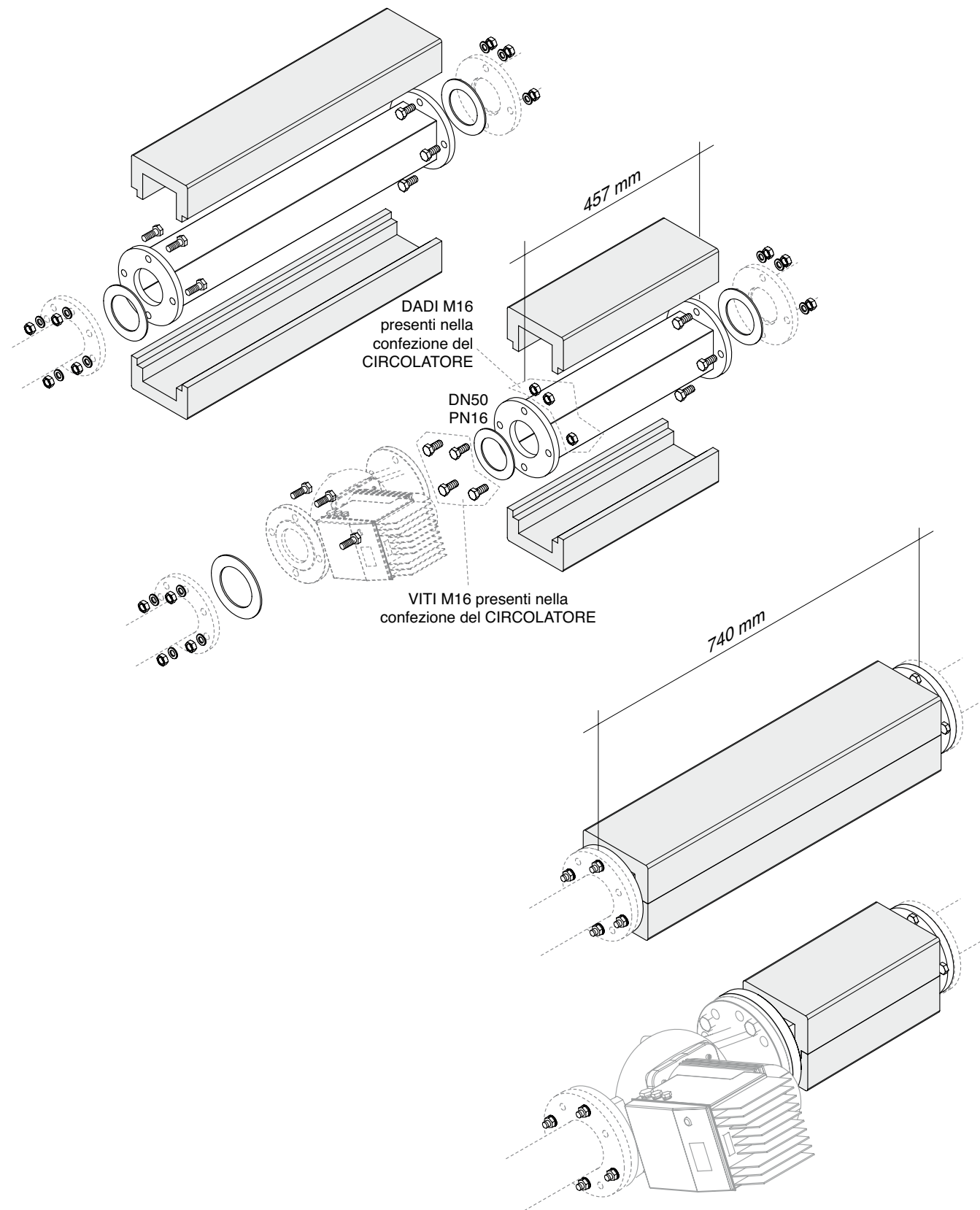
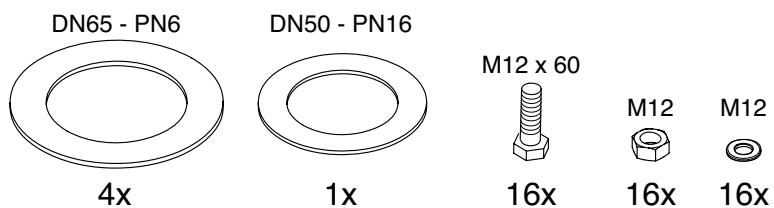
## POSIZIONAMENTO SONDA IMPIANTO



**La sonda impianto ed il relativo pozzetto portasonde, presente sul kit sicurezze ISPEL, vanno inseriti in uno degli attacchi indicati (1, 2 o 3).**

# 20022051 - KIT 2 VIE BASSA POTENZA

(accessori disponibili solo per modelli CONDEXA PRO SYSTEM)



# 20022057 - KIT 2 VIE ALTA POTENZA

(accessori disponibili solo per modelli CONDEXA PRO SYSTEM)

