

TAU 115-1450 N

IT ISTRUZIONI PER IL RESPONSABILE DELL'IMPIANTO, PER L'INSTALLATORE E PER IL SERVIZIO TECNICO DI ASSISTENZA

RIELLO

GAMMA

MODELLO	CODICE
TAU 115 N	20120144
TAU 150 N	40318600
TAU 210 N	40318610
TAU 270 N	40318620
TAU 350 N	40318630
TAU 450 N	40318640
TAU 600 N	40318650
TAU 800 N	40318660
TAU 1000 N	40318670
TAU 1150 N	20136528
TAU 1250 N	40318680
TAU 1450 N	40318690
TAU 210 NC	40318360
TAU 270 NC	40318370
TAU 350 NC	40318380
TAU 450 NC	40318390
TAU 600 NC	40318490
TAU 800 NC	20120340
TAU 1000 NC	20120342
TAU 1150 NC	20136529
TAU 1250 NC	20120344
TAU 1450 NC	20120345

ACCESSORI

Per la lista accessori completa e le informazioni relative alla loro abbinabilità consultare il Listocatalogo.

Gentile Cliente,

La ringraziamo per aver preferito una caldaia **RIELLO**, un prodotto moderno, di qualità, in grado di assicurarLe il massimo benessere per lungo tempo con elevata affidabilità e sicurezza; in modo particolare se sarà affidato ad un Servizio Tecnico di Assistenza **RIELLO**, che è specificatamente preparato ed addestrato per effettuare la manutenzione periodica, potrà mantenerlo al massimo livello di efficienza, con minori costi di esercizio ed, in caso di necessità, disporre di ricambi originali.

Questo libretto di istruzione contiene importanti informazioni e suggerimenti che devono essere osservati per il miglior uso possibile della caldaia **TAU N**.

Rinnovati ringraziamenti
Riello S.p.A.

CONFORMITÀ

Le caldaie **RIELLO TAU N** sono conformi a:

- Direttiva Rendimenti 92/42/CEE
- Direttiva Compatibilità Elettromagnetica 2014/30/UE
- Direttiva Bassa Tensione 2014/35/UE
- Regolamento (UE) 2016/426

I modelli fino a 400kW, sono conformi alla Direttiva progettazione ecocompatibile dei prodotti connessi all'energia 2009/125/CE ed al Regolamento delegato (UE) n. 813/2013.





Il prodotto a fine vita non dev'essere smaltito come un rifiuto solido urbano ma dev'essere conferito ad un centro di raccolta differenziata.

INDICE

1	GENERALITÀ	4
1.1	Avvertenze generali	4
1.2	Regole fondamentali di sicurezza	4
1.3	Descrizione dell'apparecchio	5
1.4	Quadri di comando	6
1.5	Abbinamento bruciatori e dati tecnici	7
1.5.1	TAU N NB con potenza < 400 kW	7
1.5.2	TAU N PREMIX con potenza <400 kW	9
1.5.3	TAU N con potenza >400 kW	11
1.6	Identificazione	13
2	RESPONSABILE DELL'IMPIANTO	14
2.1	Messa in servizio	14
2.2	Spegnimento per lunghi periodi	15
2.3	Pulizia	15
2.4	Manutenzione	15
2.5	Informazioni utili	16
3	INSTALLATORE	17
3.1	Ricevimento del prodotto	17
3.2	Dimensioni e pesi	18
3.3	Movimentazione	18
3.4	Locale di installazione	19
3.5	L'acqua negli impianti di riscaldamento	20
3.5.1	Glicole	21
3.6	Collegamenti idraulici	22
3.7	Evacuazione della condensa	25
3.8	Neutralizzazione della condensa	26
3.9	Scarico dei prodotti della combustione	28
3.10	Installazione in configurazione in B23P	28
3.11	Cerniere portello	29
3.12	Variazione del senso di apertura del portello	29
3.13	Smontaggio del gruppo perno "B"	31
3.14	Collegamento per la messa a terra	31
3.15	Installazione della pannellatura	32
4	SERVIZIO TECNICO DI ASSISTENZA	33
4.1	Preparazione alla prima messa in servizio	33
4.2	Prima messa in servizio	33
4.3	Controlli durante e dopo la prima messa in servizio	34
4.4	Manutenzione	34
4.5	Pulizia della caldaia	35
4.6	Eventuali anomalie e rimedi	37









In alcune parti del libretto sono utilizzati i simboli:

 **ATTENZIONE** = per azioni che richiedono particolare cautela ed adeguata preparazione.

 **VIETATO** = per azioni che NON DEVONO essere assolutamente eseguite.













1 GENERALITÀ

1.1 Avvertenze generali

-  Il prodotto viene consegnato in colli separati, assicurarsi dell'integrità e della completezza della fornitura ed in caso di non rispondenza a quanto ordinato, rivolgersi all'Agenzia **RIELLO** che ha venduto l'apparecchio.
-  L'installazione del prodotto deve essere effettuata da impresa abilitata che a fine lavoro rilasci al Proprietario la dichiarazione di conformità di installazione realizzata a regola d'arte cioè in ottemperanza alle Norme vigenti Nazionali e Locali ed alle indicazioni fornite da **RIELLO** nel libretto istruzioni a corredo dell'apparecchio.
-  Il prodotto deve essere destinato all'uso previsto da **RIELLO** per il quale è stato espressamente realizzato. È esclusa qualsiasi responsabilità contrattuale ed extracontrattuale di **RIELLO** per danni causati a persone, animali o cose, da errori d'installazione, di regolazione, di manutenzione e da usi impropri.
-  In caso di fuoriuscite d'acqua scollegare la caldaia dalla rete di alimentazione elettrica, chiudere l'alimentazione idrica ed avvisare, con sollecitudine, il Servizio Tecnico di Assistenza **RIELLO** oppure personale professionalmente qualificato.
-  Verificare periodicamente che la pressione di esercizio dell'impianto idraulico sia superiore a 1 bar ed inferiore al limite massimo previsto per l'apparecchio. In caso contrario contattare il Servizio Tecnico di Assistenza **RIELLO** oppure personale professionalmente qualificato.
-  Il non utilizzo della caldaia per un lungo periodo comporta l'effettuazione almeno delle seguenti operazioni:
 - Posizionare l'interruttore principale dell'apparecchio su "OFF"
 - Posizionare l'interruttore generale dell'impianto su "spento"
 - Chiudere i rubinetti del combustibile e dell'acqua dell'impianto termico
 - Svuotare l'impianto termico e quello sanitario se c'è pericolo di gelo.
-  La manutenzione della caldaia deve essere eseguita almeno una volta l'anno.
-  Questo libretto è parte integrante dell'apparecchio e di conseguenza deve essere conservato con cura e dovrà SEMPRE accompagnare la caldaia anche in caso di sua cessione ad altro Proprietario o Utente oppure di un trasferimento su un altro impianto. In caso di danneggiamento o smarrimento richiederne un altro esemplare al Servizio Tecnico di Assistenza **RIELLO** di Zona.

1.2 Regole fondamentali di sicurezza

Ricordiamo che l'utilizzo di prodotti che impiegano combustibili, energia elettrica ed acqua comporta l'osservanza di alcune regole fondamentali di sicurezza quali:

-  È vietato azionare dispositivi o apparecchi elettrici quali interruttori, elettrodomestici, ecc. se si avverte odore di combustibile o di incombusti. In questo caso:
 - Aerare il locale aprendo porte e finestre
 - Chiudere il dispositivo d'intercettazione combustibile
 - Fare intervenire con sollecitudine il Servizio Tecnico di Assistenza **RIELLO** oppure personale professionalmente qualificato.
-  È vietato toccare l'apparecchio se si è a piedi nudi e con parti del corpo bagnate.
-  È vietato qualsiasi intervento tecnico o di pulizia prima di aver scollegato l'apparecchio dalla rete di alimentazione elettrica posizionando l'interruttore generale dell'impianto su "spento" e l'interruttore principale della caldaia su "OFF".
-  È vietato modificare i dispositivi di sicurezza o di regolazione senza l'autorizzazione del costruttore.
-  È vietato tappare lo scarico della condensa.
-  È vietato tirare, staccare, torcere i cavi elettrici, fuoriuscenti dall'apparecchio, anche se questo è scollegato dalla rete di alimentazione elettrica.
-  È vietato tappare o ridurre dimensionalmente le aperture di aerazione del locale di installazione. Le aperture di aerazione sono indispensabili per una corretta combustione.
-  È vietato esporre la caldaia agli agenti atmosferici. Essa è progettata per funzionare all'interno.
-  È vietato spegnere la caldaia se la temperatura esterna può scendere sotto lo ZERO (pericolo di gelo).
-  È vietato lasciare contenitori e sostanze infiammabili nel locale dov'è installata la caldaia.
-  Questo apparecchio non è utilizzabile da persone (incluse bambini) con ridotte capacità fisiche, sensoriali, mentali o con scarsa esperienza e conoscenza dell'oggetto, a meno che non siano visionati o istruiti dalla persona responsabile per il suo utilizzo in sicurezza.
-  È vietato disperdere nell'ambiente e lasciare alla portata dei bambini il materiale dell'imballo in quanto può essere potenziale fonte di pericolo. Deve quindi essere smaltito secondo quanto stabilito dalla legislazione vigente.

1.3 Descrizione dell'apparecchio

Le caldaie in acciaio **TAU N RIELLO**, sono generatori a condensazione da centrale termica a tre giri di fumo per il riscaldamento ed anche per la produzione di acqua sanitaria, quando sono abbinata ad un bollitore.

Sono adatte al funzionamento con bruciatori di gasolio.

Le parti della caldaia che sono a contatto con i prodotti della combustione, sono realizzate interamente in Acciaio Inox stabilizzato al titanio, in grado di assicurare la miglior resistenza dall'azione corrosiva delle condense acide.

La struttura della caldaia, con camera di combustione posta in alto e fascio tubiero, a tubi lisci, posto in basso è studiata per massimizzare lo scambio termico e l'efficienza energetica ed ottenere alti rendimenti, grazie alla tecnica della condensazione.

Le caldaie hanno un alto contenuto d'acqua globale distribuito in modo differenziato, tra parte alta e bassa dell'apparecchio, per far raggiungere rapidamente all'acqua in mandata la temperatura richiesta ed esercire, nello stesso tempo, il più a lungo possibile in regime di condensazione allungando il tempo di riscaldamento dell'acqua attorno al fascio tubiero.

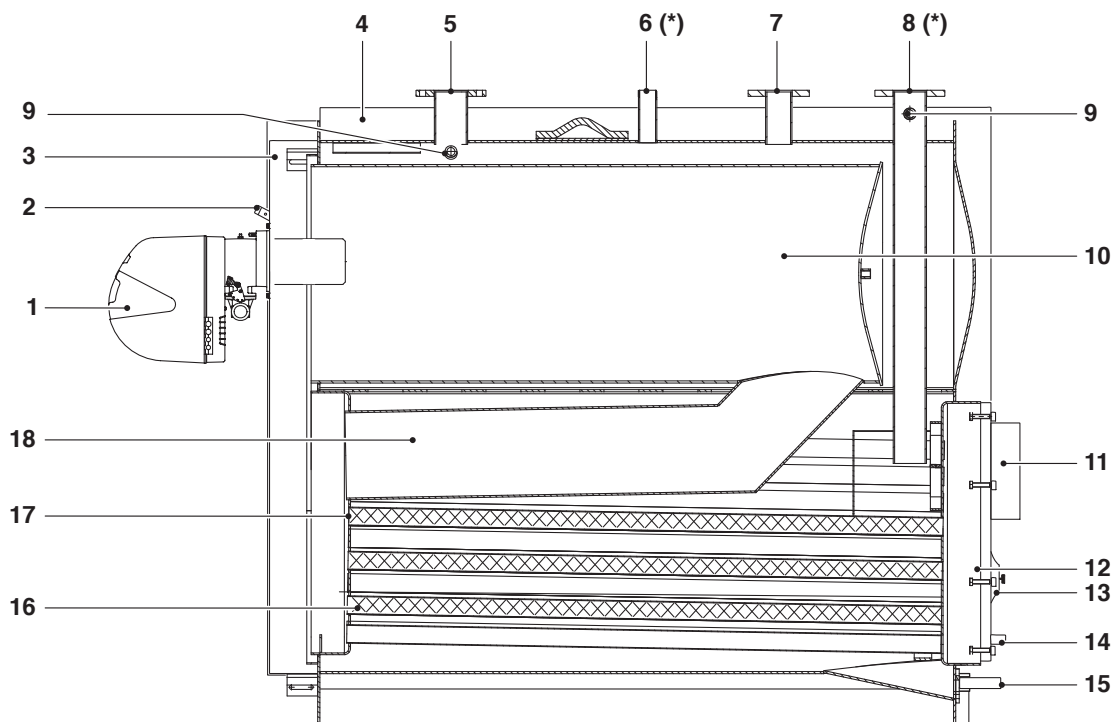
Le caldaie **TAU N** hanno una contenuta pressurizzazione in camera di combustione, che assicura un funzionamento più regolare del bruciatore e all'interno del fascio tubiero sono presenti i turbolatori, in acciaio inox ad alta resistenza termica, per ottimizzare l'abbinamento con il bruciatore.

Il corpo caldaia è coibentato in maniera curata ed efficace con un materassino di lana di vetro ad alta densità.

Anche la pannellatura di rivestimento, realizzata in lamiera verniciata, è coibentata all'interno con materassini di lana di vetro ad alta densità.

Per rendere più facili le operazioni d'ispezione, manutenzione e pulizia delle parti interne e ridurre i tempi di intervento, il portello anteriore e la chiusura della camera fumi sono apribili completamente.

L'apertura del portello anteriore è ambidestra ed è possibile anche senza togliere il bruciatore. L'apertura di fabbrica è da sinistra a destra, ma può essere modificata in base alle necessità in installazione.

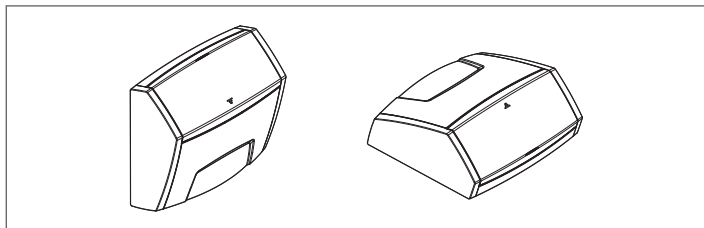


- | | | | |
|----|--------------------------------------|----|----------------------|
| 1 | Bruciatore | 13 | Portina di ispezione |
| 2 | Visore fiamma con presa di pressione | 14 | Scarico condensa |
| 3 | Portello | 15 | Scarico caldaia |
| 4 | Pannellatura | 16 | Turbolatori |
| 5 | Mandata | 17 | Tubi fumo |
| 6 | Attacco sicurezze | 18 | Secondo giro fumi |
| 7 | Ritorno impianto (alta temp.) | | |
| 8 | Ritorno impianto (bassa temp.) | | |
| 9 | Pozzetti bulbi/sonde strumentazione | | |
| 10 | Camera di combustione | | |
| 11 | Raccordo canale da fumo | | |
| 12 | Cassa fumi | | |

(*) Per i modelli TAU 1450 N-NC il ritorno impianto bassa temperatura (8) si trova sulla parte posteriore della caldaia e l'attacco sicurezze (6) è flangiato.

1.4 Quadri di comando

I quadri di comando **RIELLO** abbinabili alle caldaie in acciaio **RIELLO TAU N** sono quelli sottoriportati che tengono conto delle diverse funzioni di esercizio, delle esigenze dell'impianto termico e dei vari dispositivi su di esse impiegati.



RIELLOtech CLIMA COMFORT per riscaldamento (1 zona diretta e 1 zona mix) e produzione acqua calda sanitaria con bruciatore monostadio. Gestione sistema solare e impianti con caldaie in cascata.

RIELLOtech CLIMA MIX per la sola gestione di 1 zona mix aggiuntiva.

1.5 Abbinamento bruciatori e dati tecnici


1.5.1 TAU N NB con potenza < 400 kW

I bruciatori consigliati per ottenere le migliori prestazioni delle caldaie **RIELLO TAU N NB <400 kW** sono:


BRUCIATORI MODELLO	CALDAIA TAU NB M/E								
	115 NB 3M	150 NB 3M	210 NB 25M	270 NB 25M	350 NB 35M	210 NB 25E	270 NB 25E	350 NB 35E	350 NB 45E
GAS									
BS 3/M	x ^(R)	x ^(R)							
RS 25/M BLU TC FS1			x ^(R)	x ^(R)					
RS 35/M BLU TC FS1					x ^(R)				
RS 25/E BLU TC FS1						x	x		
RS 35/E BLU TC FS1								x	
RS 45/E BLU TC FS1									x

(R) Bruciatore di riferimento utilizzato durante i test di qualifica delle prestazioni per ricavare i dati tecnici dichiarati.

NOTA: i bruciatori devono essere completati con la rampa gas.

 Riferirsi al manuale d'istruzione fornito a corredo del bruciatore scelto per:

- L'installazione del bruciatore
- I collegamenti elettrici
- Le regolazioni necessarie.


 Per il montaggio/smontaggio dei bruciatori equipaggiati con tubo di ricircolo potrebbe essere necessario togliere quest'ultimo prima di effettuare tali operazioni (attenersi scrupolosamente al libretto uso e manutenzione del bruciatore).


Dati tecnici

DESCRIZIONE	CALDAIA TAU NB M/E					
	115 NB 3M-E	150 NB 3M-E	210 NB 25M-E	270 NB 25M-E	350 NB 25M-E	
Tipo apparecchio	Di Riscaldamento a Condensazione					
Combustibile	B23					
Categoria apparecchio	Tutti i gas					
	Vedi bruciatore					
Portata termica nominale (Q _{max}) PCS (PCI)	127,6 (115)	166,5 (150)	233,1 (210)	299,7 (270)	388,5 (349)	kW
Portata termica nominale (Q _{min}) PCS (PCI)	88,8 (80)	123,2 (111)	167,6 (151)	234,2 (211)	300,8 (271)	kW
Potenza termica utile (nominale)	112	147	205	264	344	kW
Potenza utile nominale massima (80/60°C) P ₄	112,4	146,6	205,2	264,3	342,7	kW
Potenza utile nominale minima (80/60°C) (P _n min)	78,4	108,2	147,5	207,2	266,4	kW
Potenza termica 30% con ritorno 30°C (P ₁)	33,7	44,0	61,6	79,3	101,1	kW
Efficienza energetica stagionale η _s	92	92	93	93	93	%
Efficienza a portata termica nominale e regime di Alta temperatura η ₄ (80-60°C) PCS (PCI)	88,0 (97,7)	88,0 (97,7)	88,0 (97,7)	88,2 (97,9)	88,5 (98,2)	%
Rendimento utile a P _n Min (80/60°C) PCS (PCI)	88,3 (98)	87,8 (97,5)	88,0 (97,7)	88,5 (98,2)	88,6 (98,3)	%
Efficienza al 30% della portata termica nominale e regime di Bassa temperatura η ₁ con ritorno 30°C PCS (PCI)	97,6 (108,3)	97,7 (108,5)	98,5 (109,3)	98,4 (109,2)	97,9 (108,7)	%
Perdite al camino per calore sensibile (Q _{max})	1,7	1,7	1,7	1,5	1,5	%
Perdite al mantello a bruciatore funzionante	0,3	0,3	0,3	0,5	1,0	%
Perdite di mantenimento	300	300	420	540	700	W
Temperatura fumi (ΔT)	< 45 ÷ 75 (*)					°C
Emissioni a portata massima Nox (0% O ₂)	< 56					mg/kWh
Portata massica fumi (Q _{max})	0,05	0,07	0,09	0,12	0,15	kg/sec
Pressione focolare	2,2	2,0	2,7	3,2	4,6	mbar
Volume focolare	172	172	172	241	279	dm ³
Volume totale lato fumi	246	272	292	413	482	dm ³
Superficie di scambio	7,0	8,2	10,4	13,0	16,3	m ²
Carico termico volumetrico (Q _{max})	669	872	1221	1120	1254	dm ³
Carico termico specifico	16,2	18	19,9	20,4	20,9	dm ²
Produzione massima di condensa	11,0	18,4	27,4	31,9	40,9	l/h
Pressione massima di esercizio	6					bar
Temperatura massima ammessa	110					°C
Temperatura massima di esercizio	100					°C
Perdite di carico ΔT 10°C	50	43,2	36,0	54,0	46,4	mbar
Perdite di carico ΔT 20°C	12,5	11,3	10,2	16,3	13,4	mbar
Contenuto acqua	375	360	323	495	555	l
Potenza elettrica assorbita a pieno carico (El _{max})	440	650	650	800	800	W
Potenza elettrica assorbita a carico parziale (El _{min})	132	195	195	240	240	W
Potenza elettrica assorbita in modalità stand-by (P _{sb})	20	20	20	20	20	W

(*) Dipendente dalla temperatura di ritorno (30-60°C).

 La canna fumaria deve assicurare la depressione minima prevista dalle Norme Tecniche vigenti, considerando pressione "zero" al raccordo con il canale da fumo.

 Valori ottenuti con bruciatori di riferimento (R) utilizzati per i test di qualifica delle prestazioni (vedi tabella abbinamento bruciatori), tarati con CO₂ = 9,7% e λ = 1,2.

 **ATTENZIONE:** I generatori, se accoppiati a bruciatori di gas a basse emissioni di NO_x conformi alle richieste della direttiva ERP 2018, sono in grado di operare con emissioni di ossidi di azoto al di sotto dei limiti richiesti dalla stessa direttiva.


1.5.2 TAU N PREMIX con potenza <400 kW


I bruciatori consigliati per ottenere le migliori prestazioni delle caldaie **RIELLO** TAU N PREMIX <400 kW sono:

BRUCIATORI MODELLO	TAU N PREMIX						KIT ACCESSORI
	115	150	210	270	270 GPL	350	FLANGIA
GAS - PREMIX							
RX 180 S/PV	x ^(R)	x ^(R)					4031894
RX 250 S/PV			x ^(R)				4031894
RX 360 S/PV				x ^(R)			20029111
RX 360 S/PV GPL					x		20029111
RX 500 S/PV						x ^(R)	20029111

(R) Bruciatore di riferimento utilizzato durante i test di qualifica delle prestazioni per ricavare i dati tecnici dichiarati.

NOTA: i bruciatori devono essere completati con la rampa gas.

-  Riferirsi al manuale d'istruzione fornito a corredo del bruciatore scelto per:
- L'installazione del bruciatore
 - I collegamenti elettrici
 - Le regolazioni necessarie.

 Per il montaggio/smontaggio dei bruciatori equipaggiati con tubo di ricircolo potrebbe essere necessario togliere quest'ultimo prima di effettuare tali operazioni (attenersi scrupolosamente al libretto uso e manutenzione del bruciatore).

Dati tecnici

DESCRIZIONE	CALDAIA TAU N PREMIX					
	115	150	210	270	350	
Tipo apparecchio	Di Riscaldamento a Condensazione					
Combustibile	B23 - B23P(*)					
Categoria apparecchio	Tutti i gas					
	Vedi bruciatore					
Portata termica nominale (Q _{max}) PCS (PCI)	127,6 (115)	166,5 (150)	233,1 (210)	299,7 (270)	388,5 (349)	kW
Portata termica nominale (Q _{min}) PCS (PCI)	88,8 (80)	123,2 (111)	167,6 (151)	234,2 (211)	300,8 (271)	kW
Potenza termica utile (nominale)	112	147	205	264	344	kW
Potenza utile nominale massima (80/60°C) P ₄	112,4	146,6	205,2	264,3	342,7	kW
Potenza utile nominale minima (80/60°C) (P _{n min})	78,4	108,2	147,5	207,2	266,4	kW
Potenza termica 30% con ritorno 30°C (P ₁)	33,7	44,0	61,6	79,3	101,1	kW
Efficienza energetica stagionale η _s	92	92	93	93	93	%
Efficienza a portata termica nominale e regime di Alta temperatura η ₄ (80-60°C) PCS (PCI)	88,0 (97,7)	88,0 (97,7)	88,0 (97,7)	88,2 (97,9)	88,5 (98,2)	%
Rendimento utile a P _{n Min} (80/60°C) PCS (PCI)	88,3 (98,0)	87,8 (97,5)	88,0 (97,7)	88,5 (98,2)	88,6 (98,3)	%
Efficienza al 30% della portata termica nominale e regime di Bassa temperatura η ₁ con ritorno 30°C PCS (PCI)	97,6 (108,3)	97,7 (108,5)	98,5 (109,3)	98,4 (109,2)	97,9 (108,7)	%
Perdite al camino per calore sensibile (Q _{max})	1,7	1,7	1,7	1,5	1,5	%
Perdite al mantello a bruciatore funzionante	0,3	0,3	0,3	0,5	1,0	%
Perdite di mantenimento	300	300	420	540	700	W
Temperatura fumi (ΔT)	< 45÷75 (**)					°C
Emissioni a portata massima Nox (0% O ₂)	< 56					mg/kWh
Emissioni a portata massima CO	0					mg/kWh
Portata massica fumi (Q _{max})	0,05	0,07	0,09	0,12	0,15	kg/sec
Pressione focolare	2,2	2,0	2,7	3,2	4,6	mbar
Volume focolare	172	172	172	241	279	dm ³
Volume totale lato fumi	246	272	292	413	482	dm ³
Superficie di scambio	7,0	8,2	10,4	13,0	16,3	m ²
Carico termico volumetrico (Q _{max})	669	872	1221	1120	1254	kW/m ³
Carico termico specifico	16,2	18	19,9	20,4	20,9	kW/m ²
Produzione massima di condensa	11,0	18,4	27,4	31,9	40,9	l/h
Pressione massima di esercizio	6					bar
Temperatura massima ammessa	110					°C
Temperatura massima di esercizio	100					°C
Perdite di carico ΔT 10°C	50	43,2	36,0	54,0	46,4	mbar
Perdite di carico ΔT 20°C	12,5	11,3	10,2	16,3	13,4	mbar
Contenuto acqua	375	360	323	495	555	l
Potenza elettrica assorbita a pieno carico (El _{max})	440	400	430	450	1050	W
Potenza elettrica assorbita a carico parziale (El _{min})	130	140	160	180	250	W
Potenza elettrica assorbita in modalità stand-by (P _{sb})	20	20	20	20	20	W

(*) La configurazione B23P viene concessa solo con bruciatori premiscelati a gas.

(**) Dipendente dalla temperatura di ritorno (30-60°C)

⚠ La canna fumaria deve assicurare la depressione minima prevista dalle Norme Tecniche vigenti, considerando pressione "zero" al raccordo con il canale da fumo.

⚠ Valori ottenuti con bruciatori di riferimento (R) utilizzati per i test di qualifica delle prestazioni (vedi tabella abbinamento bruciatori), tarati con CO₂ = 9,7% e λ = 1,2.


⚠ ATTENZIONE: I generatori, se accoppiati a bruciatori di gas a basse emissioni di NO_x conformi alle richieste della direttiva ERP 2018, sono in grado di operare con emissioni di ossidi di azoto al di sotto dei limiti richiesti dalla stessa direttiva.


1.5.3 TAU N con potenza >400 kW

I bruciatori consigliati per ottenere le migliori prestazioni delle caldaie **RIELLO TAU N >400 kW** sono:

BRUCIATORI MODELLO	TAU N							KIT ACCESSORI	
	450	600	800	1000	1150	1250	1450	FLANGIA BRUCIATORE	SCORRIMENTO TESTA
GAS - BISTADIO									
RS 50 TC	x								
RS 70 TC		x							
RS 100 TC			x	x					
RS 130 TC					x	x		20178757	
RS 190 TC							x	20178775	
GAS - MODULANTE									
RS 55/M BLU TC FS1	x							4031196	
RS 68/M BLU T.C.	x	x						4031196	
RS 120/M BLU T.C.D			x	x				4031196	
RS 160/M BLU TC FS1					x	x	x	20178775	
RS 55/E BLU TC FS1	x							4031196	
RS 68/E BLU TC FS1	x	x						4031196	
RS 120/E BLU TC FS1			x	x				4031196	
RS 160/E BLU TC FS1					x	x	x	20178775	
RS 50/M MZ TC	x								
RS 70/M TC		x							
RS 100/M TC			x	x					
RS 130/M TC					x	x		20178757	
RS 190/M TC							x	20178775	
GAS - PREMIX									
RX 500 S/PV	x								20067543
RX 700 S/PV	x								20106601
RX 850 S/PV		x							20092252
RX 1000 S/PV			x	x					20092252
RX 1500 S/E					x			20178504	

NOTA: i bruciatori devono essere completati con la rampa gas.

-  Riferirsi al manuale d'istruzione fornito a corredo del bruciatore scelto per:
- L'installazione del bruciatore
 - I collegamenti elettrici
 - Le regolazioni necessarie.

-  Per il montaggio/smontaggio dei bruciatori equipaggiati con tubo di ricircolo potrebbe essere necessario togliere quest'ultimo prima di effettuare tali operazioni (attenersi scrupolosamente al libretto uso e manutenzione del bruciatore).

Dati tecnici

DESCRIZIONE	CALDAIA TAU N							
	450	600	800	1000	1150	1250	1450	
Tipo apparecchio	Di Riscaldamento a Condensazione							
Combustibile	B23 - B23P(*)							
Categoria apparecchio	Tutti i gas							
	Vedi bruciatore							
Portata termica nominale (Qmax) PCS (PCI)	499,5 (450)	666,0 (600)	888,0 (800)	1110,0 (1000)	1276,5 (1150)	1387,5 (1250)	1609,5 (1450)	kW
Portata termica nominale (Qmin) PCS (PCI)	389,6 (351)	500,6 (451)	667,1 (601)	889,1 (801)	1111,0 (1001)	1277,5 (1151)	1388,6 (1251)	kW
Potenza termica utile (nominale)	442	589	786	982	1129	1228	1424	
Potenza utile nominale massima (80/60°C) P4	441,9	589,2	785,6	982,0	1129,3	1227,5	1423,9	kW
Potenza utile nominale minima (80/60°C) (Pn min)	345,0	443,3	590,8	787,4	984,3	1131,8	1229,7	kW
Potenza termica 30% con ritorno 30°C (P1)	132,6	176,8	235,7	294,6	338,8	368,3	427,2	kW
Efficienza a portata termica nominale e regime di Alta temperatura η_4 (80-60°C) PCS (PCI)	88,5 (98,2)	88,5 (98,2)	88,5 (98,2)	88,5 (98,2)	88,5 (98,2)	88,5 (98,2)	88,5 (98,2)	%
Rendimento utile a Pn Min (80/60°C) PCS (PCI)	88,6 (98,3)	88,6 (98,3)	88,6 (98,3)	88,6 (98,3)	88,6 (98,3)	88,6 (98,3)	88,6 (98,3)	%
Efficienza al 30% della portata termica nominale e regime di Bassa temperatura η_1 con ritorno 30°C PCS (PCI)	97,9 (108,7)	97,9 (108,7)	97,9 (108,7)	97,9 (108,7)	97,9 (108,7)	97,9 (108,7)	97,9 (108,7)	%
Perdite al camino per calore sensibile (Qmax)	1,9							%
Perdite al mantello a bruciatore funzionante	0,6							%
Perdite di mantenimento	<0,2							%
Temperatura fumi (ΔT)	< 45÷75 (**)							°C
Portata massica fumi (Qmax) (***)	0,20	0,26	0,33	0,43	0,50	0,54	0,63	kg/sec
Pressione focolare	5,0	5,5	5,7	6,3	6,6	6,8	7,4	mbar
Volume focolare	442	496	753	845	1037	1037	1249	dm ³
Volume totale lato fumi	737	860	1290	1454	1763	1763	2097	dm ³
Superficie di scambio	21,8	28,8	39,6	46,5	56,2	56,2	62,3	m ²
Carico termico volumetrico (Qmax)	1018	1210	1062	1183	1109	1205	1161	kW/m ³
Carico termico specifico	20,1	20,3	18,5	21,0	20,1	21,7	22,6	kW/m ²
Produzione massima di condensa	52,2	73,8	88,0	111,4	124,2	132,7	159,5	l/h
Pressione massima di esercizio	6							bar
Temperatura massima ammessa	110							°C
Temperatura massima di esercizio	100							°C
Perdite di carico ΔT 10°C	33,8	30,2	128,7	121,5	94,0	100,4	150,1	mbar
Perdite di carico ΔT 20°C	9,0	8,5	28,7	30,6	26,0	28,4	36,3	mbar
Contenuto acqua	743	770	1320	1395	1825	1825	1900	l

(*) La configurazione B23P viene concessa solo con bruciatori premiscelati a gas.

(**) Dipendente dalla temperatura di ritorno (30-60°C)

(***) A Pn max e Tm = 80°C, Tr = 60°C e CO2 = 10,3%

 La canna fumaria deve assicurare la depressione minima prevista dalle Norme Tecniche vigenti, considerando pressione "zero" al raccordo con il canale da fumo.

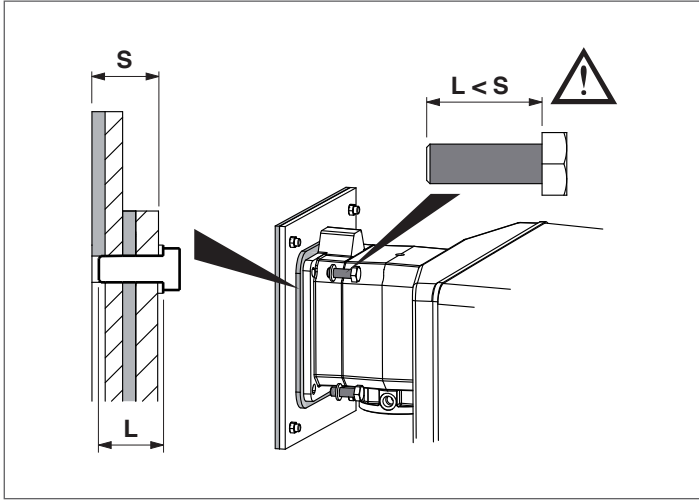
 Valori ottenuti con bruciatori di gas **RIELLO**, tarati con CO2 = 9,7% e $\lambda = 1,2$.

NOTE IMPORTANTI PER IL MONTAGGIO DEL BRUCIATORE

Prima di fissare il bruciatore alla caldaia verificare che:

- L'apertura del portello sia corretta (per la variazione del senso di apertura vedere il paragrafo specifico)
- Che la lunghezza (L) della vite di fissaggio del bruciatore, sia minore del valore (S) dato dalla somma tra guarnizioni, piastre e rosetta. **Viti di lunghezza maggiore inducono una deformazione del portello che compromette la tenuta ermetica favorendo così perdite di prodotti di combustione.**

Per il montaggio corretto fare riferimento anche al libretto specifico del bruciatore.



Nel caso di sostituzione della sola caldaia e l'utilizzo di bruciatori esistenti verificare che:

- Le caratteristiche prestazionali del bruciatore siano coerenti con quelle richieste dalla caldaia
- La lunghezza e il diametro del boccaglio siano adatti alle dimensioni riportate in tabella.

1.6 Identificazione

L'apparecchio è identificabile attraverso:

Targhetta matricola

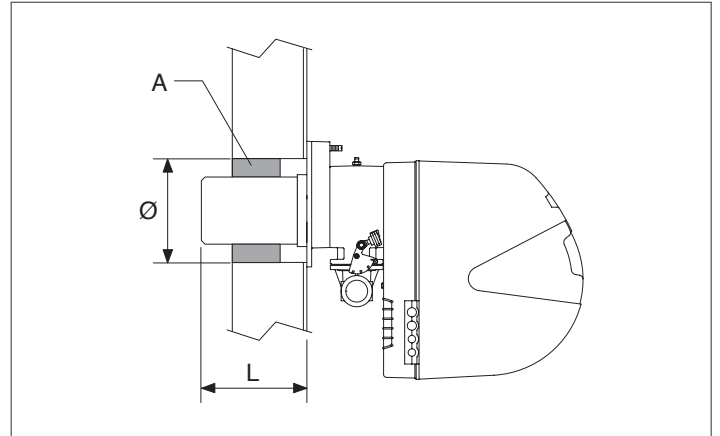
È applicata al corpo caldaia e riporta il numero di matricola, il modello e la potenza al focolare.

Targhetta Tecnica

Riporta i dati tecnici e prestazionali dell'apparecchio. È inserita nella busta documenti e DEVE ESSERE APPLICATA OBBLIGATORIAMENTE, dall'installatore dell'apparecchio, ad installazione ultimata, nella parte alta anteriore di uno dei pannelli laterali della mantellatura, in modo visibile. In caso di smarrimento richiede un duplicato al Servizio Tecnico di Assistenza **RIELLO**.

⚠ La manomissione, l'asportazione, la mancanza delle targhette di identificazione o quant'altro non permetta la sicura identificazione del prodotto, rende difficoltosa qualsiasi operazione di installazione e manutenzione.

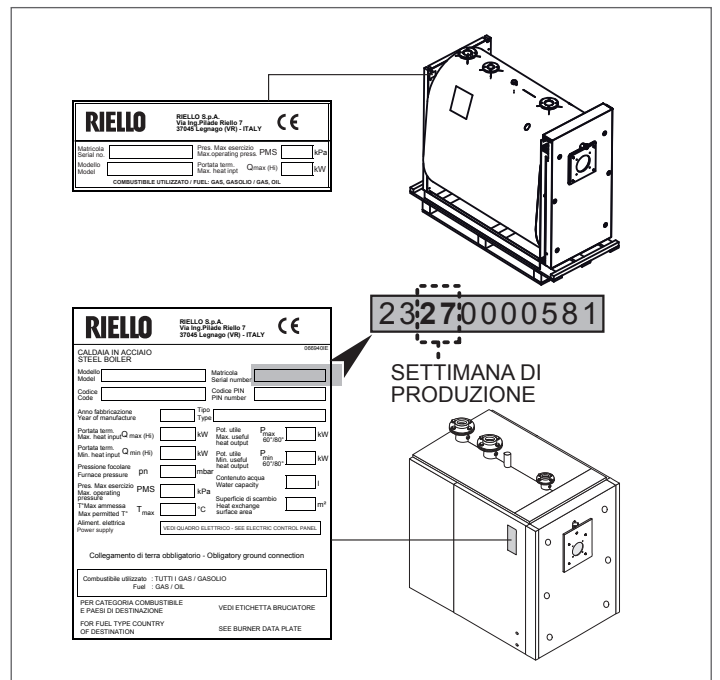
⚠ Una volta installato il bruciatore sulla caldaia, lo spazio tra il boccaglio del bruciatore ed il materiale refrattario del portello deve essere riempito con il materassino ceramico (A) fornito a corredo della caldaia.



	TAU N					
	115	150	210	270	350	450
Testa bruciatore L min. (mm)	110	110	170	180	180	195
Foro portello Ø (mm)	162	162	162	180	180	210

	TAU N					
	600	800	1000	1150	1250	1450
Testa bruciatore L min. (mm)	200	200	200	200	200	205
Foro portello Ø (mm)	210	235	235	370	370	370

⊖ È vietato l'uso del bruciatore esistente nel caso di lunghezze inferiori a quelle sopra riportate.



2 RESPONSABILE DELL'IMPIANTO

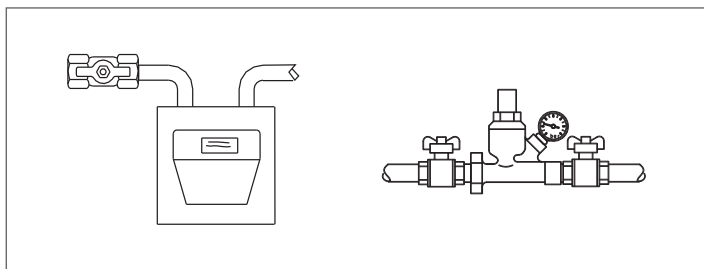
2.1 Messa in servizio

La prima messa in servizio della caldaia **TAU N RIELLO** deve essere eseguita dal Servizio Tecnico di Assistenza **RIELLO** dopodiché la caldaia potrà funzionare automaticamente.

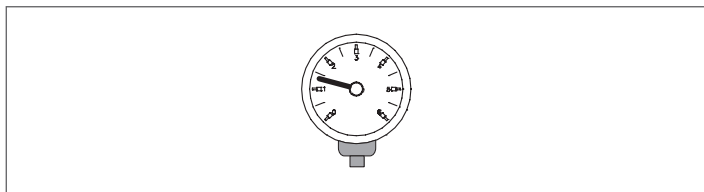
Si potrà però presentare la necessità, per il responsabile dell'impianto, di rimettere in funzione la caldaia autonomamente, senza coinvolgere il Servizio Tecnico di Assistenza; ad esempio dopo un periodo di assenza prolungato.

In questi casi il responsabile dell'impianto dovrà effettuare i controlli e le operazioni seguenti:

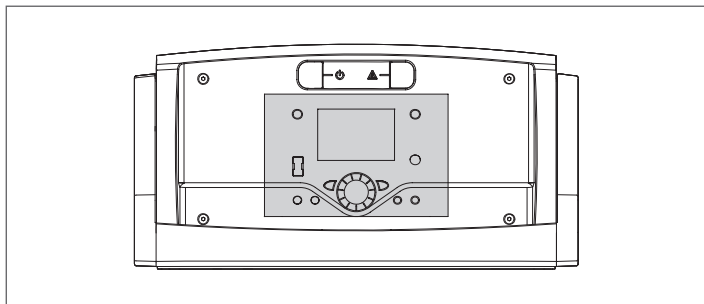
- Verificare che i rubinetti del combustibile e dell'acqua dell'impianto termico siano aperti



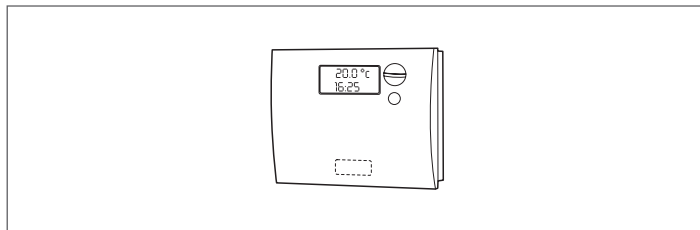
- Verificare che la pressione del circuito idraulico, a freddo, sia sempre superiore ad 1 bar ed inferiore al limite massimo previsto per l'apparecchio



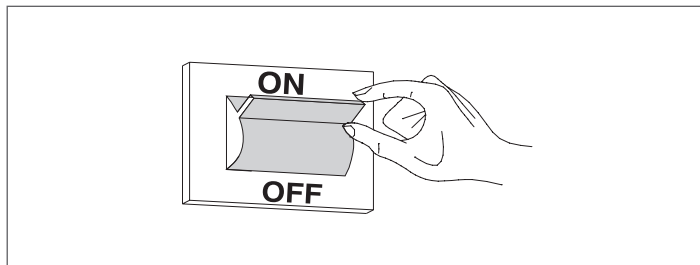
- Poiché il quadro di comando è dotato di termoregolazione verificare che sia in stato "attivo"



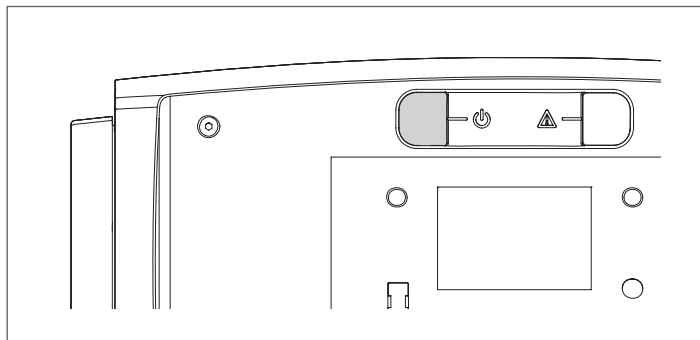
- Regolare il cronotermostato ambiente, se presente, o la termoregolazione alla temperatura desiderata (~20° C)



- Posizionare l'interruttore generale dell'impianto su "acceso"



- Posizionare l'interruttore principale del quadro di comando su "acceso" e verificare l'accensione della segnalazione verde
- Effettuare le opportune regolazioni come descritto nel libretto istruzioni specifico del quadro di comando scelto.



La caldaia effettuerà la fase di accensione ed una volta avviata resterà in funzione fino a quando saranno raggiunte le temperature regolate.

Gli avviamenti e le soste successive avverranno automaticamente in base alla temperatura desiderata senza necessità di altri interventi.

Nel caso si verifichino anomalie di accensione o di funzionamento la caldaia effettuerà un "ARRESTO DI BLOCCO" segnalato dal "pulsante/spia" rosso posto sul bruciatore e dalla segnalazione del quadro di comando.



Dopo un "ARRESTO DI BLOCCO" attendere circa 30 secondi prima di ripristinare le condizioni di avviamento.

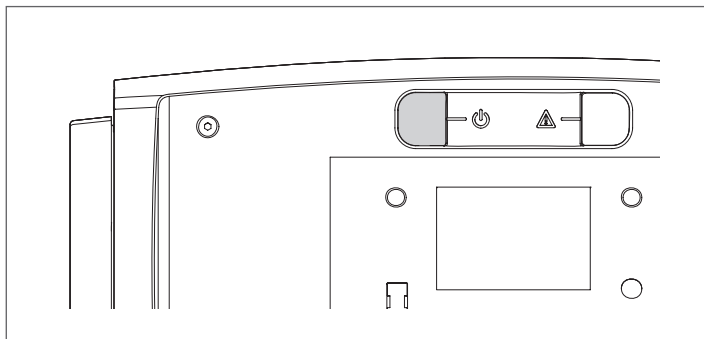
Per ripristinare le condizioni di avviamento premere il "pulsante/spia" del bruciatore ed attendere che si accenda la fiamma.

In caso di insuccesso questa operazione può essere ripetuta 2-3 volte massimo, poi fare intervenire il Servizio Tecnico di Assistenza **RIELLO**.

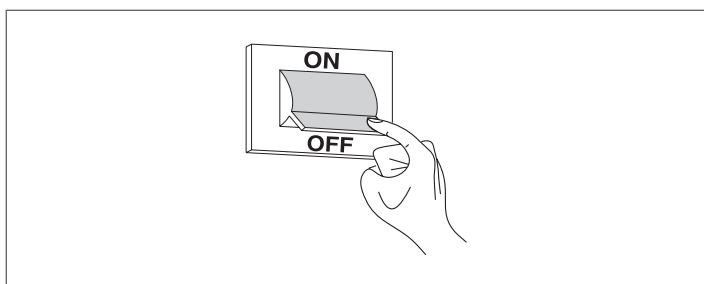
2.2 Spegnimento per lunghi periodi

Il non utilizzo della caldaia per un lungo periodo comporta l'effettuazione delle seguenti operazioni:

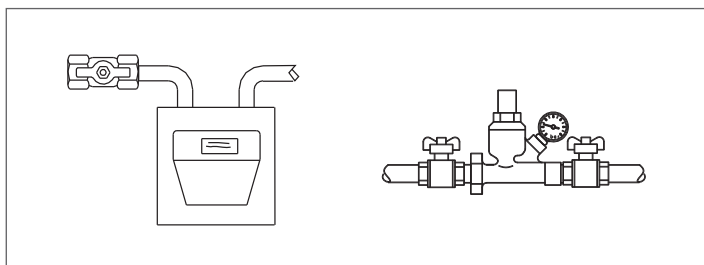
- Posizionare l'interruttore principale del quadro di comando su "spento" e verificare lo spegnimento della lampada di segnalazione verde



- Posizionare l'interruttore generale dell'impianto su "spento"



- Chiudere i rubinetti del combustibile e dell'acqua dell'impianto termico



- Svuotare l'impianto termico se c'è pericolo di gelo.

⚠ Il Servizio Tecnico di Assistenza **RIELLO** è a disposizione qualora la procedura sopra riportata non sia facilmente attuabile.

2.3 Pulizia

È possibile pulire la pannellatura esterna dell'apparecchio usando panni inumiditi con acqua e sapone.

Nel caso di macchie tenaci inumidire il panno con una miscela al 50% di acqua ed alcool denaturato o con prodotti specifici. Terminata la pulizia asciugare con cura.

⊖ Non usare spugne intrise di prodotti abrasivi o detersivi in polvere.

⊖ È vietata qualsiasi operazione di pulizia prima di aver scollegato l'apparecchio dalla rete di alimentazione elettrica posizionando l'interruttore generale dell'impianto e quello principale del quadro di comando su "spento".

⚠ La pulizia della camera di combustione e del percorso fumi deve essere effettuata periodicamente dal Servizio Tecnico di Assistenza o da personale qualificato.

2.4 Manutenzione

Desideriamo ricordare che IL RESPONSABILE DELL'IMPIANTO TERMICO deve far eseguire, DA PERSONALE PROFESSIONALMENTE QUALIFICATO, la MANUTENZIONE PERIODICA e la MISURA DEL RENDIMENTO DI COMBUSTIONE.

Il Servizio Tecnico di Assistenza **RIELLO** può adempiere a questo importante obbligo legislativo ed anche dare importanti informazioni sulla possibilità di MANUTENZIONE PROGRAMMATA che significa:

- Maggiore sicurezza
- Il rispetto delle Leggi in vigore
- La tranquillità di non incorrere in onerose sanzioni in caso di controlli.

La manutenzione periodica è essenziale per la sicurezza, il rendimento e la durata dell'apparecchio.

Inoltre è obbligatoria per legge e deve essere eseguita, una volta l'anno, da personale professionalmente qualificato.

2.5 Informazioni utili

Venditore:.....
Sig.:
Via:
Tel.:.....

Installatore:.....
Sig.:
Via:
Tel.:.....

Servizio Tecnico di Assistenza:
Sig.:
Via:
Tel.:.....

Data	Intervento
.....
.....
.....
.....
.....
.....
.....
.....
.....
.....
.....

Fornitore del combustibile:
Sig.:
Via:
Tel.:.....

Data	Q.tà fornita	Data	Q.tà fornita	Data	Q.tà fornita	Data	Q.tà fornita
.....
.....
.....
.....
.....
.....
.....
.....
.....
.....
.....

3 INSTALLATORE

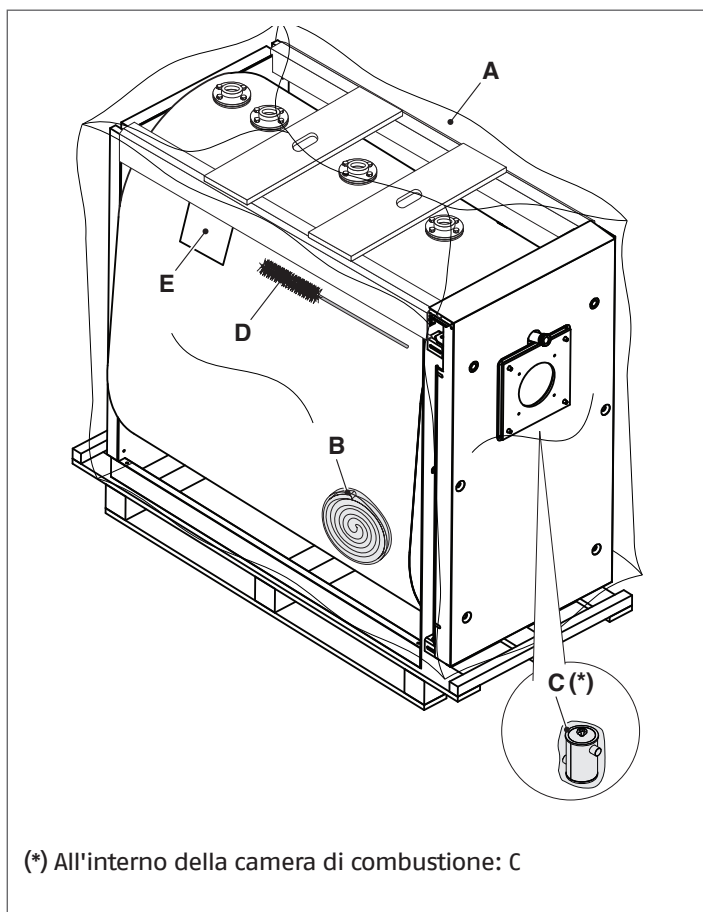
3.1 Ricevimento del prodotto

La caldaia **TAU N** viene fornita in due colli distinti.

Il primo contiene:

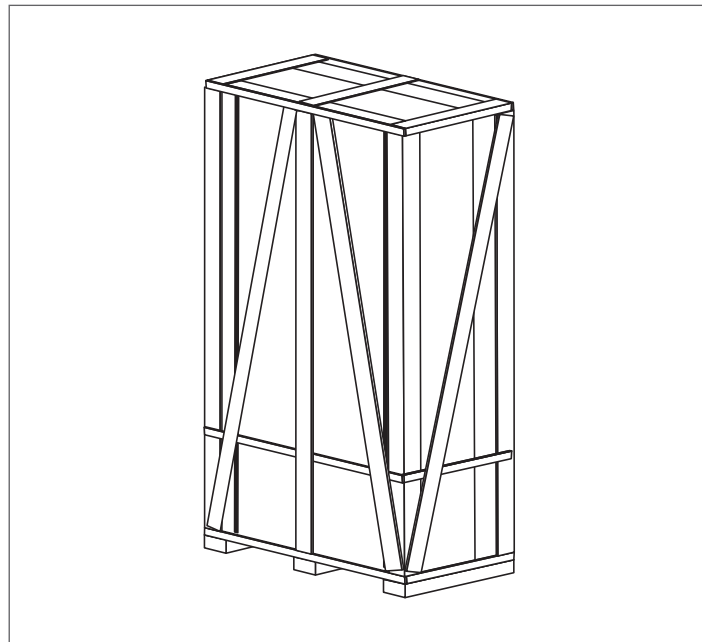
- Il corpo della caldaia all'interno di una custodia protettiva (A);
- Kit materassino protezione boccaglio bruciatore (B)
- Sifone scarico condensa (C) (*)
- Gruppo pulizia tubi di scambio (scovolo) (D)
- Busta documenti (E) contenente:
 - Libretto istruzioni
 - Etichetta targhetta tecnica (da applicare alla pannellatura all'atto dell'installazione)
 - Certificato di prova idraulica
 - Etichetta avvertenza pulizia sifone
 - Condizioni di garanzia convenzionale

⚠ I libretti di istruzioni sono parte integrante della caldaia e quindi si raccomanda di leggerli e di conservarli con cura.

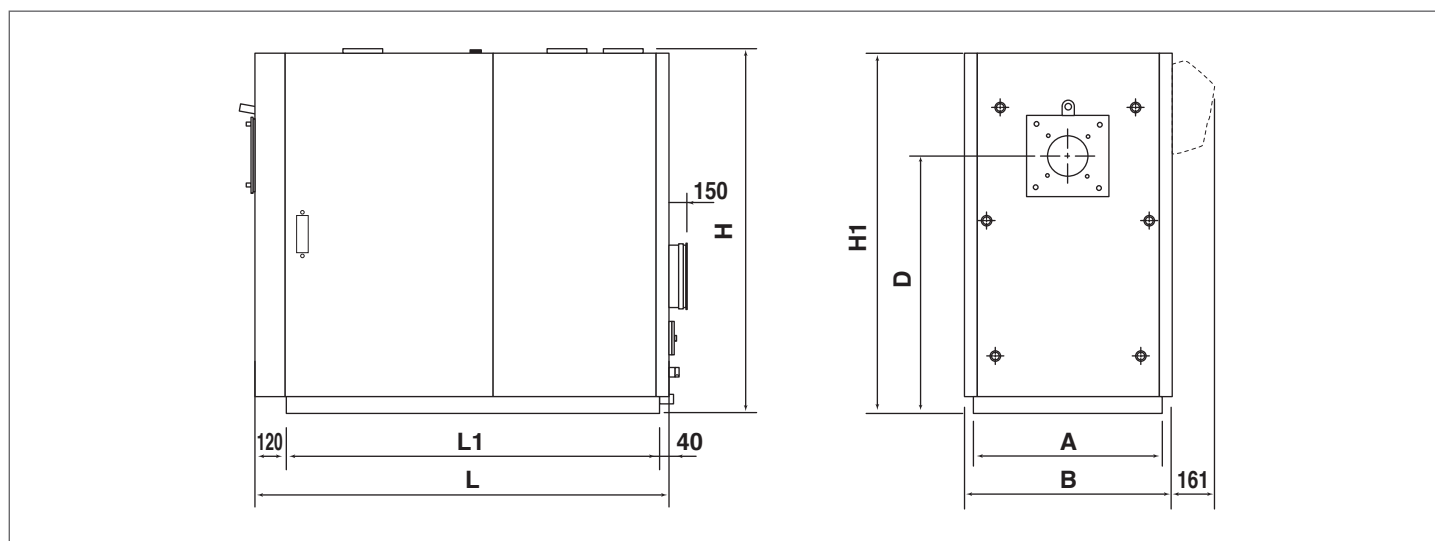


Il secondo collo contiene la pannellatura completa degli accessori di montaggio, protetta da un imballo in cartone e da una gabbia in legno.

⚠ Il funzionamento delle caldaie è subordinato all'impiego di un quadro di comando **RIELLO** e di eventuali accessori dedicati.

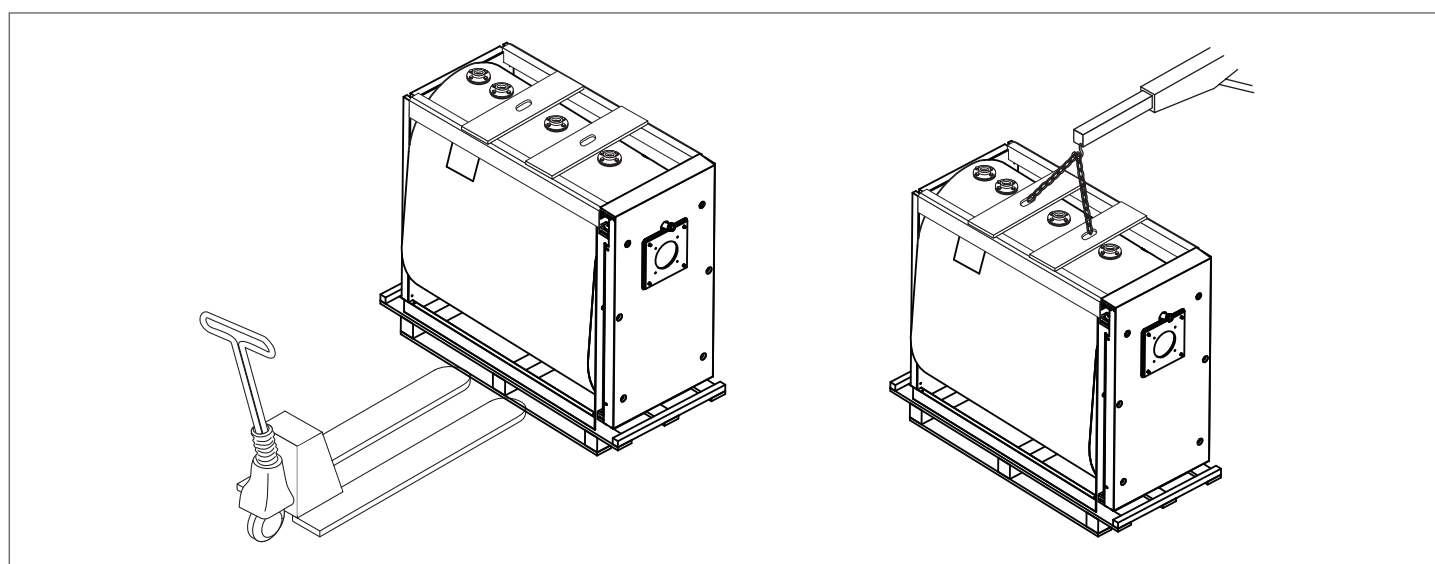


3.2 Dimensioni e pesi



DESCRIZIONE	TAU N												
	115	150	210	270	350	450	600	800	1000	1150	1250	1450	
A - Larghezza passaggio	690	690	690	750	750	790	790	980	980	1070	1070	1130	mm
B - Larghezza	760	760	760	820	820	890	890	1080	1080	1170	1170	1225	mm
L - Lunghezza	1455	1455	1455	1630	1830	2035	2235	2560	2810	3010	3010	3080	mm
L1 - Lunghezza basamento	1295	1295	1295	1470	1670	1875	2075	2400	2650	2830	2830	2850	mm
H - Altezza attacchi idraulici	1315	1315	1315	1450	1450	1630	1630	1910	1910	2030	2030	2180	mm
H1 - Altezza caldaia	1300	1300	1300	1437	1437	1615	1615	1900	1900	2015	2015	2167	mm
D - Asse bruciatore	925	925	925	1030	1030	1235	1235	1390	1390	1495	1495	1590	mm
Peso caldaia	480	510	530	677	753	1095	1250	1870	2085	2515	2515	3050	kg
Peso pannellatura	50	50	50	60	70	90	120	140	160	215	215	230	kg

3.3 Movimentazione



Le caldaie in acciaio **TAU N RIELLO** sono dotate di golfari di sollevamento. Porre attenzione alla movimentazione ed avvalersi di attrezzatura idonea ai loro pesi.

Prima di posizionare la caldaia tagliare le reggette e togliere il pallet in legno.

⚠ Utilizzare adeguate protezioni antinfortunistiche.

3.4 Locale di installazione

Le caldaie in acciaio **TAU N RIELLO** vanno installate in locali ad uso esclusivo rispondenti alle Norme Tecniche ed alla Legislazione vigente e dotati di aperture di aerazione adeguatamente dimensionate.

La caldaia deve essere posizionata, possibilmente, sollevata dal pavimento per ridurre al minimo l'aspirazione di polveri da parte del ventilatore del bruciatore e favorire l'inserimento di eventuali sistemi di smaltimento della condensa.

Lo scarico condensa della caldaia deve essere più alto del coperchio del neutralizzatore installato.

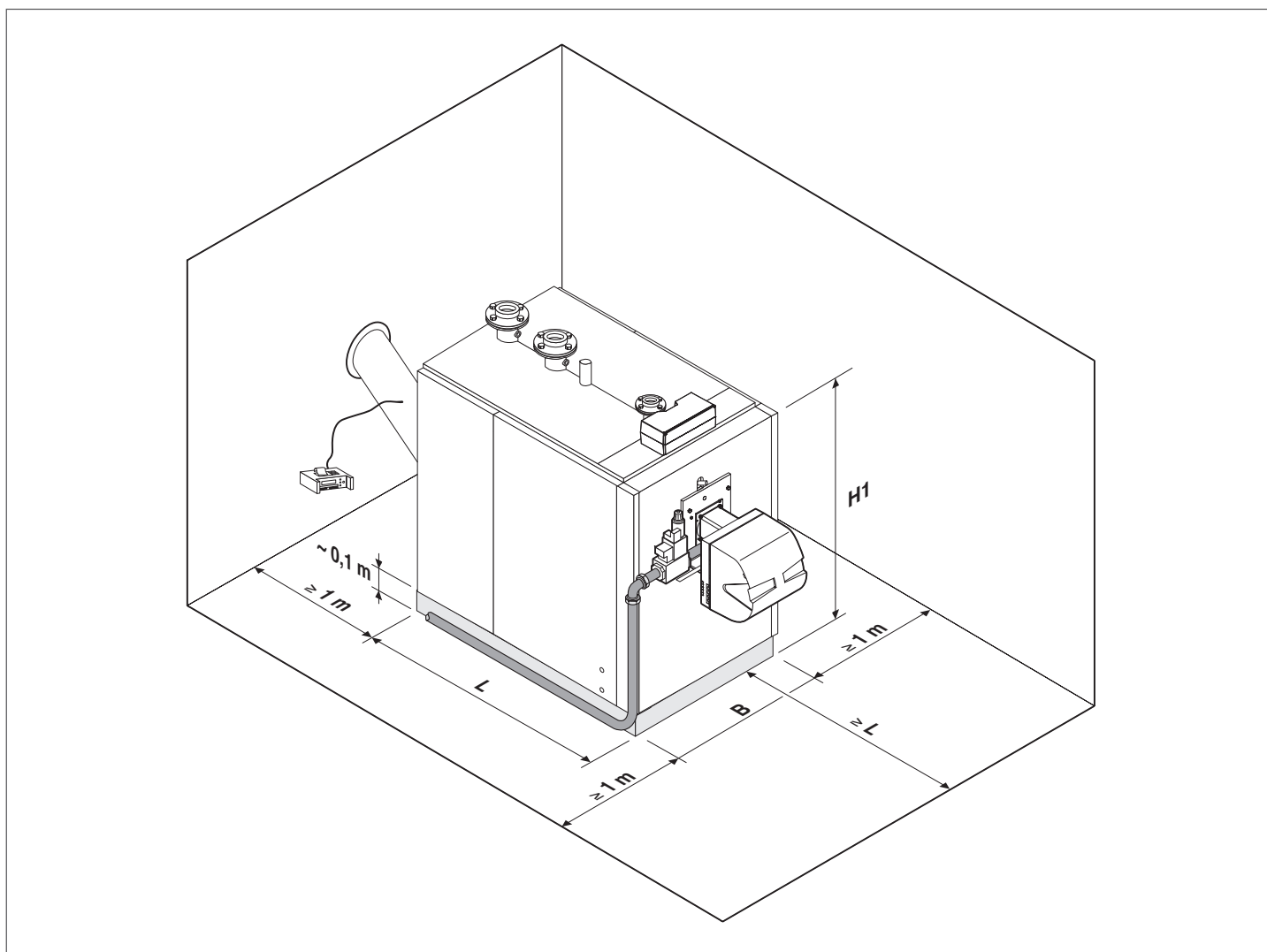
La linea di alimentazione del gas deve essere realizzata in modo tale da permettere sia lo smontaggio della pannellatura, sia l'apertura del portello con il bruciatore montato.

⚠ Per il Belgio le caldaie devono essere installate secondo la normativa NBN D51.003, la normativa NBN B61.002 (potenza < 70 kW), la normativa NBN B61.001 (potenza > 70 kW).

⚠ Tenere in considerazione gli spazi necessari per l'accessibilità ai dispositivi di sicurezza e regolazione e per l'effettuazione delle operazioni di manutenzione.

⚠ Nel caso in cui il bruciatore sia alimentato con gas combustibile di peso specifico superiore a quello dell'aria, le parti elettriche dovranno essere poste ad una quota da terra superiore a 500 mm.

⊖ L'apparecchio non può essere installato all'aperto perché non è progettato per funzionare all'esterno e non dispone di sistemi antigelo automatici.



DESCRIZIONE	TAU N												
	115	150	210	270	350	450	600	800	1000	1150	1250	1450	
B - Larghezza	750	750	750	850	850	900	900	1000	1000	1200	1200	1250	mm
L - Lunghezza	1350	1350	1350	1620	1820	1930	2140	2400	2700	2920	2920	3100	mm
H1 - Altezza totale caldaia + zoccolo	1420	1420	1420	1540	1540	1700	1700	2010	2010	2130	2130	2280	mm

3.5 L'acqua negli impianti di riscaldamento

PREMESSA

Il trattamento dell'acqua impianto è una CONDIZIONE NECESSARIA per il buon funzionamento e la garanzia di durata nel tempo del generatore di calore e di tutti i componenti dell'impianto. Questo vale non solo in fase di intervento su impianti esistenti, ma anche nelle nuove installazioni.

Fanghi, calcare e contaminanti presenti nell'acqua possono portare a un danneggiamento irreversibile del generatore di calore, anche in tempi brevi e indipendentemente dal livello qualitativo dei materiali impiegati.

Per informazioni aggiuntive sul tipo e sull'uso degli additivi rivolgersi al Servizio Tecnico di Assistenza.

⚠ Attenersi alle disposizioni legislative vigenti nel paese di installazione.

L'ACQUA NEGLI IMPIANTI DI RISCALDAMENTO.

INDICAZIONI PER PROGETTAZIONE, INSTALLAZIONE E GESTIONE DEGLI IMPIANTI TERMICI.

1. Caratteristiche chimico-fisiche

Le caratteristiche chimico-fisiche dell'acqua devono rispettare la norma europea EN 14868 e le tabelle sotto riportate:

GENERATORI IN ACCIAIO con Potenza Focolare < 150 kW			
		Acqua di primo riempimento	Acqua a regime (*)
ph		6-8	7,5-9,5
Durezza	°fH	< 10°	< 10°
Conducibilità elettrica	µs/cm		< 150
Cloruri	mg/l		< 20
Solfuri	mg/l		< 20
Nitruri	mg/l		< 20
Ferro	mg/l		< 0,5

GENERATORI IN ACCIAIO con Potenza Focolare > 150 kW			
		Acqua di primo riempimento	Acqua a regime (*)
ph		6-8	7,5-9,5
Durezza	°fH	< 5°	< 5°
Conducibilità elettrica	µs/cm		< 100
Cloruri	mg/l		< 10
Solfuri	mg/l		< 10
Nitruri	mg/l		< 10
Ferro	mg/l		< 0,5

(*) valori dell'acqua di impianto dopo 8 settimane di funzionamento

Nota generale per l'acqua di rabbocco:

- Se viene impiegata acqua addolcita è obbligatorio verificare di nuovo a distanza di 8 settimane dal rabbocco il rispetto dei limiti per l'acqua a regime e in particolare la conducibilità elettrica
- se viene impiegata acqua demineralizzata non vengono richiesti controlli.

2. Gli impianti di riscaldamento

⚠ Eventuali rabbocchi non vanno effettuati tramite l'utilizzo di un sistema di carico automatico, ma vanno realizzati manualmente e devono essere registrati sul libretto di centrale.

⚠ Nel caso siano presenti più caldaie, nel primo periodo di funzionamento devono essere tutte messe in funzione o contemporaneamente, o con un tempo di rotazione molto basso in modo da distribuire in maniera uniforme il limitato deposito iniziale di calcare.

⚠ Una volta terminata la realizzazione dell'impianto provvedere a un ciclo di lavaggio per pulire l'impianto da eventuali residui di lavorazione.

⚠ L'acqua di riempimento e l'eventuale acqua di rabbocco dell'impianto dev'essere sempre filtrata (filtri con rete sintetica o metallica con capacità filtrante non inferiore ai 50 micron) per evitare depositi che possono innescare il fenomeno di corrosione da sottodeposito.

⚠ Prima di riempire impianti esistenti, il sistema di riscaldamento deve essere pulito e lavato a regola d'arte. La caldaia può essere riempita soltanto dopo il lavaggio del sistema di riscaldamento.

2.1 I nuovi impianti di riscaldamento

Il primo carico dell'impianto deve avvenire lentamente; una volta riempito e disaerato, l'impianto non dovrebbe subire più reintegri.

Durante la prima accensione l'impianto dev'essere portato alla massima temperatura di esercizio per facilitare la disaerazione (una temperatura troppo bassa impedisce la fuoriuscita dei gas).

2.2 La riqualificazione di vecchi impianti di riscaldamento

In caso di sostituzione della caldaia, se negli impianti esistenti la qualità dell'acqua è conforme alle prescrizioni, un nuovo riempimento non è raccomandato. Se la qualità dell'acqua non fosse conforme alle prescrizioni, si raccomanda il ricondizionamento dell'acqua o la separazione dei sistemi (nel circuito caldaia i requisiti di qualità dell'acqua devono essere rispettati).

3. Corrosione

3.1 Corrosione da sottodeposito

La corrosione da sottodeposito è un fenomeno elettrochimico, dovuto alla presenza di sabbia, ruggine, ecc. all'interno della massa d'acqua. Queste sostanze solide si depositano generalmente sul fondo della caldaia (fanghi), sulle testate tubiere e negli interstizi tubieri.

In questi punti si possono innescare fenomeni di micro corrosione a causa della differenza di potenziale elettrochimico che si viene a creare tra il materiale a contatto con l'impurità e quello circostante.

3.2 Corrosione da correnti vaganti

La corrosione da correnti vaganti può manifestarsi a causa di potenziali elettrici diversi tra l'acqua di caldaia e la massa metallica della caldaia o della tubazione. Il fenomeno lascia tracce inconfondibili e cioè piccoli fori conici regolari.

⚠ È opportuno quindi collegare a una messa a terra i vari componenti metallici.

4. Eliminazione dell'aria e dei gas negli impianti di riscaldamento

Se negli impianti si verifica una immissione continua o intermittente di ossigeno (ad es. riscaldamenti a pavimento senza tubi in materiale sintetico impermeabili alla diffusione, circuiti a vaso aperto, raccocchi frequenti) si deve sempre procedere alla separazione dei sistemi.

Errori da evitare e precauzioni.

Da quanto evidenziato risulta quindi importante evitare due fattori che possono portare ai fenomeni citati e cioè il contatto tra l'aria e l'acqua dell'impianto e il reintegro periodico di nuova acqua.

Per eliminare il contatto tra aria ed acqua (ed evitare l'ossigenazione quindi di quest'ultima), è necessario che:

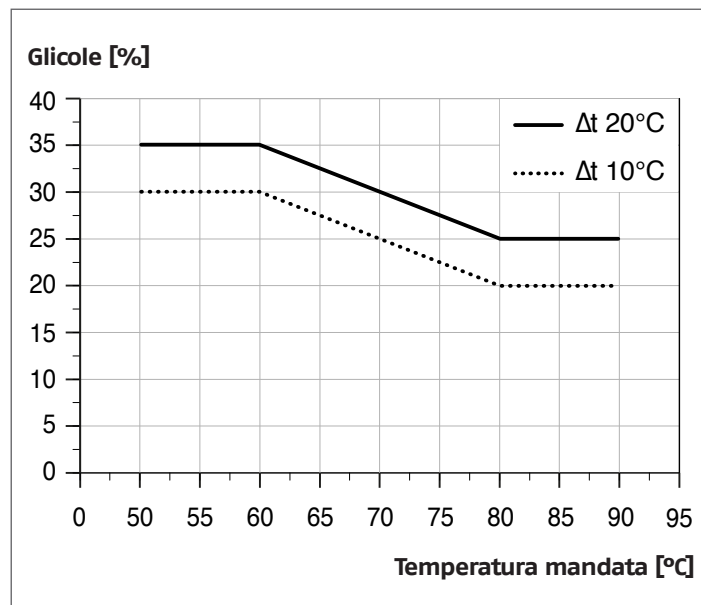
- Il sistema di espansione sia a vaso chiuso, correttamente dimensionato e con la giusta pressione di precarica (da verificare periodicamente)
- L'impianto sia sempre ad una pressione maggiore di quella atmosferica in qualsiasi punto (compreso il lato aspirazione della pompa) ed in qualsiasi condizione di esercizio (in un impianto, tutte le tenute e le giunzioni idrauliche sono progettate per resistere alla pressione verso l'esterno, ma non alla depressione)
- L'impianto non sia stato realizzato con materiali permeabili ai gas (per esempio tubi in plastica per impianti a pavimento senza barriera antiossigeno).

⚠ Ricordiamo, infine, che i guasti subiti dalla caldaia, causati da incrostazioni e corrosioni, non sono coperti da garanzia.

3.5.1 Glicole

È ammesso l'uso di glicole propilenico in una percentuale dipendente dalla temperatura di mandata massima e dal ΔT di progetto definiti per il generatore.

Per il calcolo della percentuale massima utilizzare il diagramma sotto riportato.



Per il calcolo della temperatura di congelamento associata alla miscela in uso fare riferimento alla scheda tecnica del prodotto utilizzato.

INDICAZIONI IMPORTANTI SUI FLUIDI TERMOMETTORI

I fluidi termovettori rivestono una notevole importanza per la salvaguardia dell'impianto: efficienza di scambio termico grazie al buon calore specifico, proprietà antigelo importanti per la vita invernale dell'impianto, proprietà anti-corrosive per preservare gli elementi dell'impianto.

Nella scelta del fluido termovettore è importante considerare i seguenti aspetti:

- la **tossicità** nel caso di perdite o trafiletti con contaminazione dell'acqua sanitaria o comunque acqua destinata a contatto/uso umano/animale
- la **biodegradabilità** nel caso di perdite in ambiente

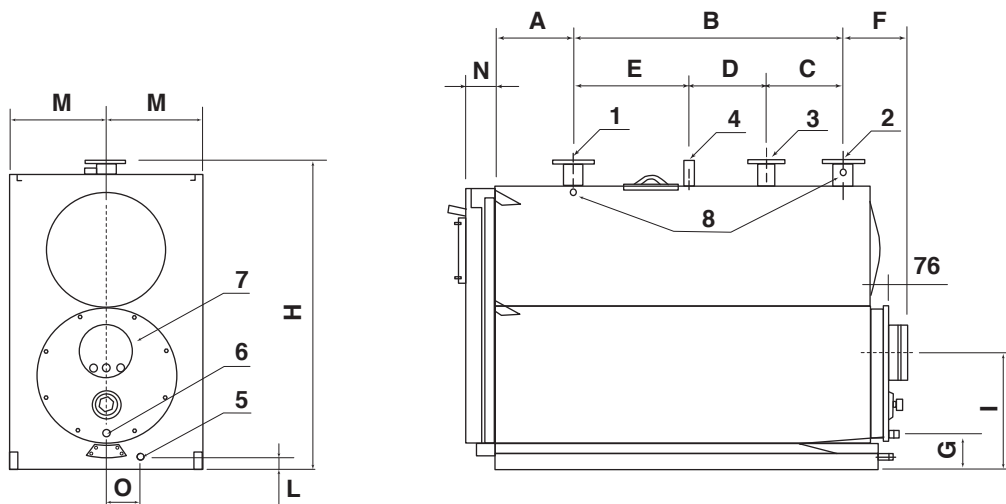
Tutti i fluidi termovettori proposti da Riello sono a-tossici e in larga parte biodegradabili.

⚠ Per ridurre al minimo gli interventi di controllo e manutenzione o cambio del fluido, è fondamentale un'accurata scelta del liquido e una corretta gestione dell'impianto termico.

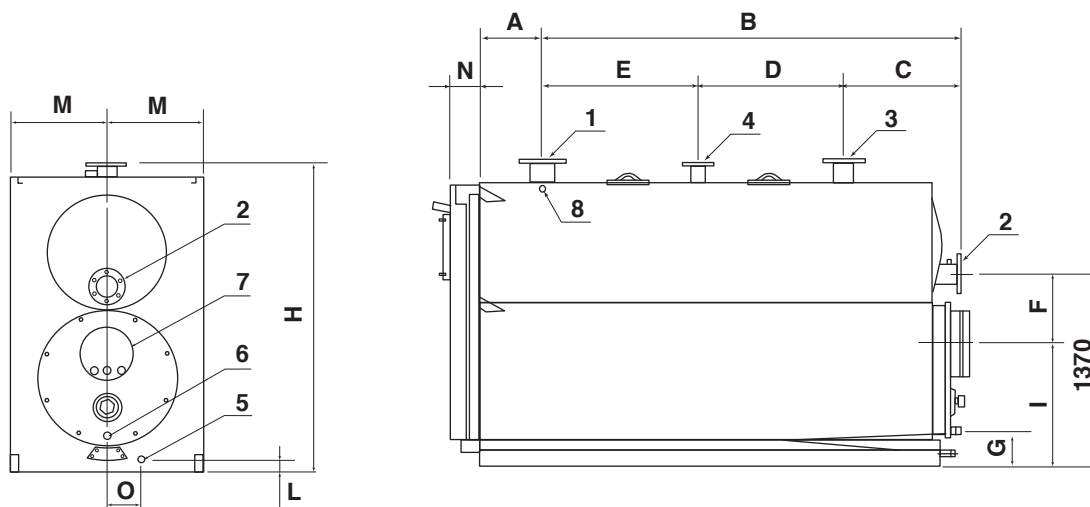
3.6 Collegamenti idraulici

Le caldaie in acciaio **TAU N RIELLO** sono progettate e realizzate per essere installate su impianti di riscaldamento ed anche per la produzione di acqua calda sanitaria se collegate ad adeguati sistemi. Le caratteristiche degli attacchi idraulici sono riportate in tabella.

Modelli **TAU N 115 ÷ 1250**



Modelli **TAU N 1450**



⚠ La scelta e l'installazione dei componenti dell'impianto è demandata per competenza all'installatore, che dovrà operare secondo le regole della buona tecnica e della Legislazione vigente.

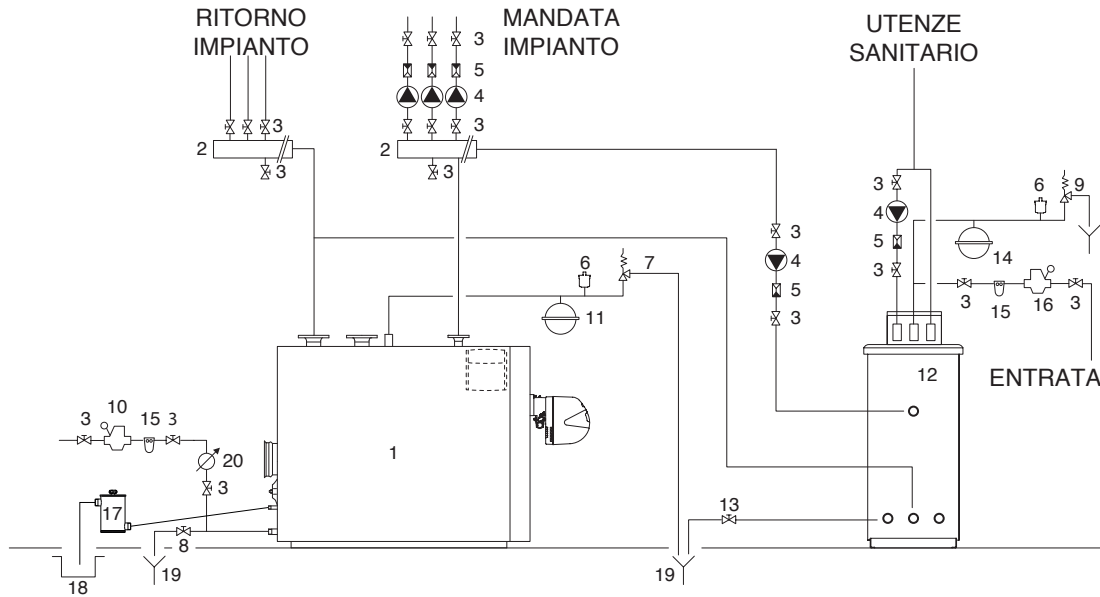
⚠ Gli impianti caricati con antigelo obbligano l'impiego di disconnettori idrici.

DESCRIZIONE	TAU N													
	115	150	210	270	350	450	600	800	1000	1150	1250	1450		
1 - Mandata Impianto (*)	65	65	65	65	80	100	100	125	125	150	150	150	DN	
2 - Ritorno 1° (Bassa Temperatura) (*)	65	65	65	65	80	100	100	125	125	150	150	150	DN	
3 - Ritorno 2° (Alta Temperatura) (*)	50	50	50	50	65	80	80	80	80	100	100	100	DN	
4 - Attacco Sicurezze	1" 1/4	1" 1/4	1" 1/4	1" 1/4	1" 1/4	1" 1/2	1" 1/2	80	80	80	80	80	∅ "- DN	
5 - Attacco Scarico Caldaia	1"	1"	1"	1"	1"	1"	1"	1"1/4	1"1/4	1"1/4	1"1/4	1"1/4	∅"	
6 - Attacco Scarico Condensa	1"	1"	1"	1"	1"	1" 1/4	1" 1/4	1" 1/4	1" 1/4	1"1/4	1"1/4	1"1/4	∅ "- DN	
7 - Attacco Scarico Fumi Camino	160	200	200	250	250	300	300	350	350	400	400	450	∅ mm	
8 - Pozzetto Bulbi/Sonde Rilevazione	3 x 1/2"	3 x 1/2"	3 x 1/2"	3 x 1/2"	3 x 1/2"	3 x 1/2"	3 x 1/2"	3 x 1/2"	3 x 1/2"	3 x 1/2"	3 x 1/2"	3 x 1/2"	n° x ∅ "	
A - Distanza Testata/ Mandata	300	300	300	300	315	311	311	410	410	430	430	440	mm	
B - Distanza Mandata/Ritorno 1°	885	885	885	1050	1235	1400	1600	1800	2050	2200	2200	2585	mm	
C - Distanza Ritorni 1° / 2°	200	200	200	300	250	250	300	350	350	350	350	735	mm	
D - Distanza Ritorno 2°/ At. Sicurezze	285	285	285	300	450	600	700	750	850	850	850	850	mm	
E - Distanza Mandata / At. Sicurezze	400	400	400	450	535	550	600	700	855	1000	1000	1000	mm	
F - Distanza Ritorno 1°/ Scarico Fumi	200	200	200	225	225	270	270	325	325	345	345	560	mm	
G - Altezza Scarico Condensa	152	152	156	156	156	215	213	195	195	213	213	235	mm	
H - Altezza Attacchi Caldaia	1340	1340	1340	1450	1450	1630	1630	1910	1910	2030	2030	2180	mm	
I - Altezza Scarico Fumi	505	505	505	535	535	635	635	680	680	720	720	805	mm	
L - Altezza Scarico Caldaia	60	60	60	60	60	82	82	86	86	90	90	85	mm	
M - Asse Caldaia	345	345	345	375	375	395	395	490	490	535	535	565	mm	
N - Distanza Testata / Portello	110	110	110	120	120	125	125	125	125	140	140	150	mm	
O - Distanza da asse Scarico Caldaia	132	132	132	137	137	125	125	175	175	180	180	180	mm	

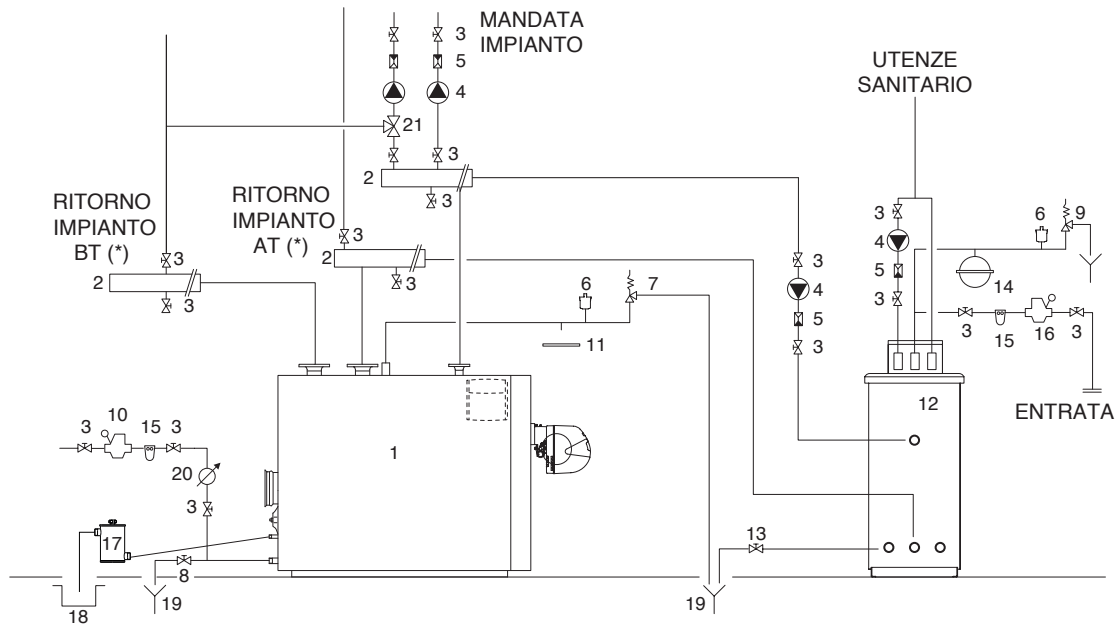
(*) Tutte le connessioni flangiate sono PN6 secondo UNI EN 1092-1.

SCHEMI DI PRINCIPIO

Impianti diretti



Impianti diretti e miscelati



- | | |
|-----------------------------------------------------------------------------------------------------------------------------------------------------------------------------------------------------------------------------------------------------------------------------------------------------------------------------------------------------------------------------------------------------------------------------------------------------------------------------------------------------------------------------------------------------------------------------------------------------------------------------------------------------------------------------------------------------------|-------------------------------------------------------------------------------------------------------------------------------------------------------------------------------------------------------------------------------------------------------------------------------------------------------------------------------------------------------|
| <p>1 Caldaia RIELLO TAU N
 2 Collettori impianto
 3 Valvole di sezionamento
 4 Circolatori impianto
 5 Valvole non ritorno
 6 Valvola di sfiato automatico
 7 Valvola di sicurezza caldaia
 8 Rubinetto scarico caldaia
 9 Valvola di sicurezza bollitore
 10 Caricamento impianto
 11 Vaso espansione impianto
 12 Bollitore remoto (RIELLO 7200)
 13 Rubinetto scarico bollitore
 14 Vaso di espansione sanitario</p> | <p>15 Filtro addolcitore
 16 Riduttore di pressione
 17 Sifone
 18 Scarico condensa
 19 Scarico
 20 Contatore acqua alimentazione/reintegro
 21 Valvola motorizzata</p> <p>(*) AT= Alta temperatura BT= Bassa temperatura</p> |
|-----------------------------------------------------------------------------------------------------------------------------------------------------------------------------------------------------------------------------------------------------------------------------------------------------------------------------------------------------------------------------------------------------------------------------------------------------------------------------------------------------------------------------------------------------------------------------------------------------------------------------------------------------------------------------------------------------------|-------------------------------------------------------------------------------------------------------------------------------------------------------------------------------------------------------------------------------------------------------------------------------------------------------------------------------------------------------|

3.7 Evacuazione della condensa

Le caldaie a condensazione **TAU N** producono un flusso di condensati dipendente dalle condizioni di esercizio. Il massimo flusso orario di condensa prodotta è indicato per ogni singolo modello nella tabella dei dati tecnici. Il sistema di scarico dei condensati deve essere dimensionato per tale valore e deve comunque non presentare in nessun punto diametri inferiori a quello dello scarico condensa (7) della caldaia.

Per evitare la fuoriuscita in sala termica di prodotti di combustione è necessario inserire nel percorso di scarico condensa il sifone fornito a corredo della caldaia. I tratti di raccordo fra caldaia e sifone e fra sifone e lo scarico in fognatura devono presentare un'inclinazione di almeno 3° ed avere una conformazione tale da evitare qualsiasi accumulo di condensa.

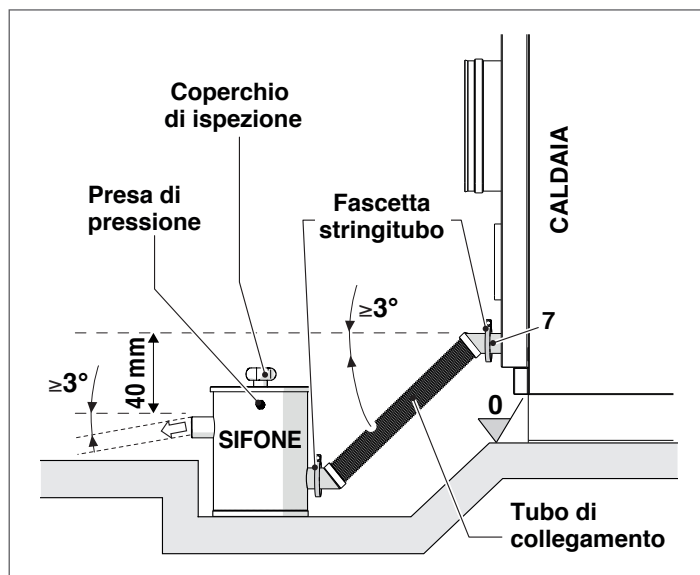
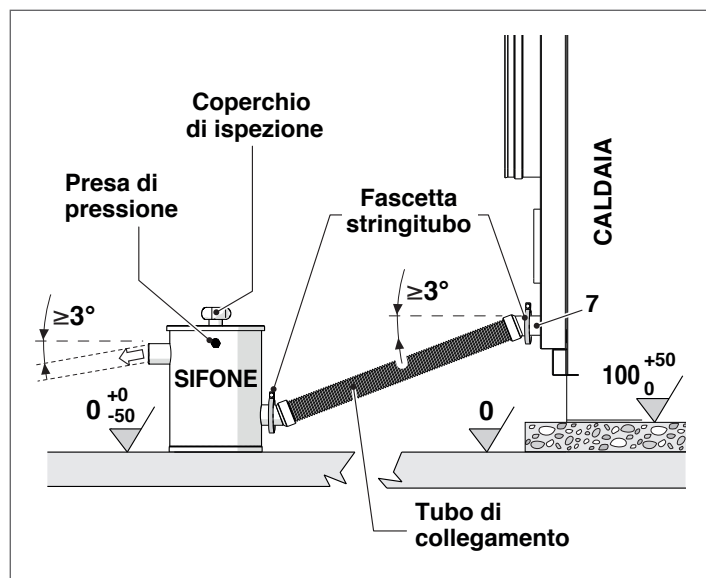
Il sifone è dotato di una presa di pressione (G 1/8") dove è possibile collegare un tubo per l'equalizzazione della pressione tra sifone e canna fumaria.

Il sifone è disponibile in due taglie:

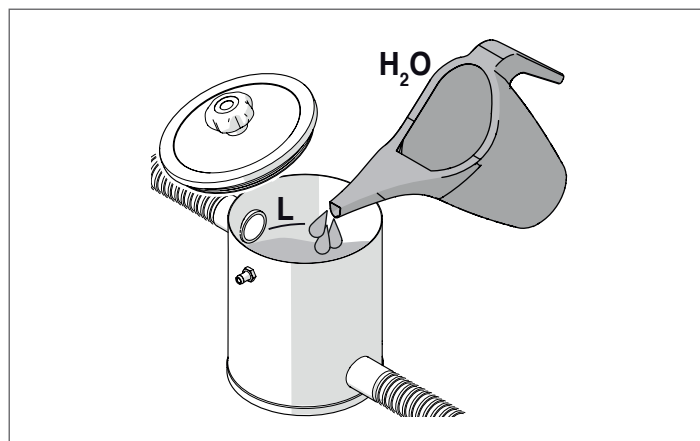
- attacchi 1" per caldaie con potenza <400 kW
- attacchi 1" 1/4 per caldaie con potenza >400 kW

⚠ Provvedere, ogni anno, alla verifica e pulizia della linea di evacuazione condense.

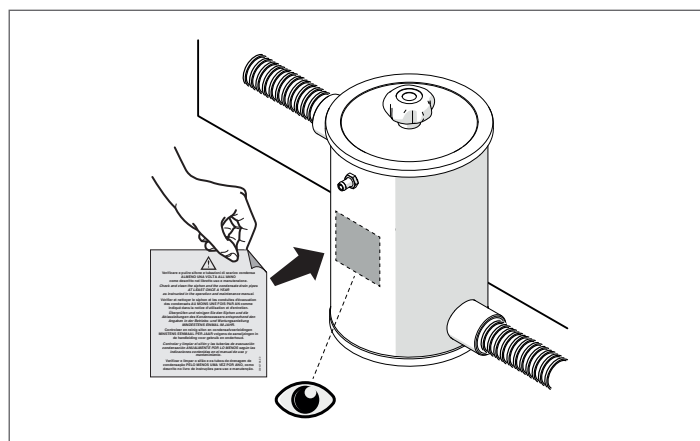
⚠ Il collettamento verso la rete fognaria deve essere eseguito in conformità alla legislazione vigente, e ad eventuali regolamentazioni locali.



⚠ Prima di effettuare la messa in servizio, riempire con acqua il sifone fino al livello "L" in corrispondenza dell'attacco superiore.



Applicare l'etichetta fornita con il sifone in modo che sia ben visibile e leggibile.

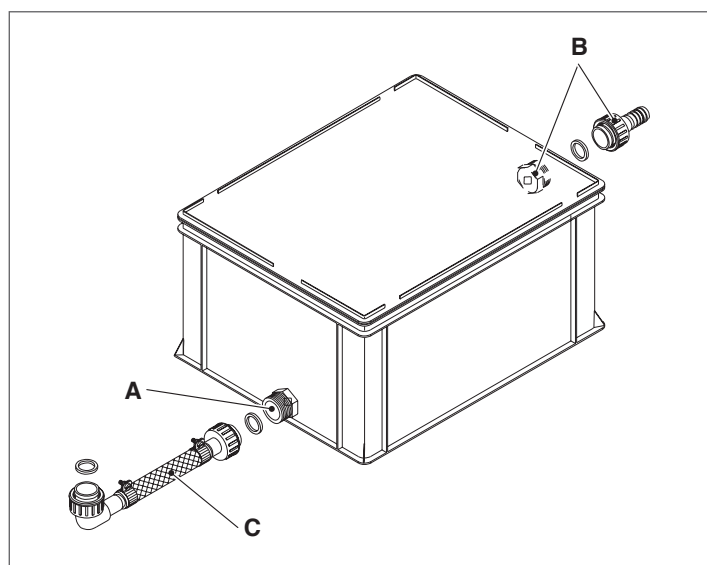


3.8 Neutralizzazione della condensa

KIT DI NEUTRALIZZAZIONE TIPO N2-N3

Le unità di neutralizzazione TIPO N2-N3 sono state concepite per gli impianti dotati di pozzetto di scarico condensa della centrale termica posto più in basso dello scarico condensa della caldaia. Queste unità di neutralizzazione non necessitano di collegamenti elettrici.

Tipo	N2	N3
Portata massima di condensa neutralizzata (litri/ora)	54	180
Dimensione (mm)	420x300x240	640x400x240
Quantità granulato	25 kg	50 kg
Ø raccordi	1"	1" 1/2



L'attacco di ingresso (A) dell'unità di neutralizzazione (più basso) deve essere collegato allo scarico della condensa della caldaia con il tubo flessibile di mandata (C) fornito con l'unità. Questo assicura che non vi siano fuoriuscite di prodotti della combustione attraverso la tubazione di scarico condensa della caldaia.

L'attacco di uscita (B) dell'unità di neutralizzazione (più alto) deve essere collegato, con un tubo flessibile (non fornito), al pozzetto di scarico condensa della centrale termica.

⚠ Il pozzetto di scarico condensa della centrale termica deve essere più basso dell'attacco (B) dell'unità di neutralizzazione.

⚠ Le tubazioni di collegamento utilizzate devono essere le più corte e rettilinee possibili e resistenti alla corrosione. Le curve e le piegature favoriscono l'ostruzione delle tubazioni che impedisce la corretta evacuazione della condensa.

Qualora sia necessario neutralizzare la condensa prodotta nel camino, è consigliato collegare gli scarichi condensa della caldaia e del camino con un raccordo a "T" e quindi portarli all'ingresso del neutralizzatore.

⚠ Serrare, in maniera adeguata, le fascette stringitubo.

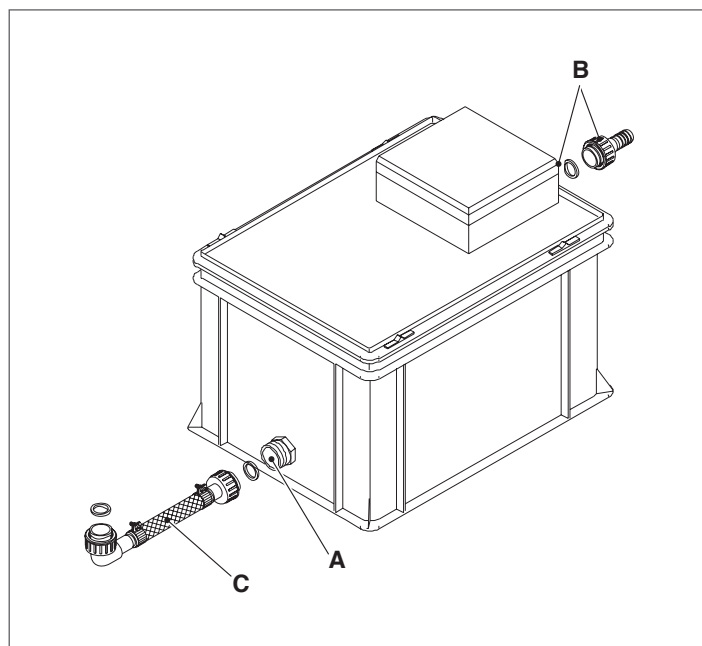
UNITÀ DI NEUTRALIZZAZIONE TIPO HN2-HN3 (con pompa)

Le unità di neutralizzazione TIPO HN2 e HN3 sono state concepite per gli impianti dotati di pozzetto di scarico condensa della centrale termica posto più in alto dello scarico condensa della caldaia.

Il battente massimo che la pompa può vincere è dato dalla propria prevalenza massima diminuito della resistenza offerta dalla tubazione di scarico. La pompa è comandata da un contatto elettrico di livello.

Questa unità di neutralizzazione necessita di collegamenti elettrici per i quali riferirsi alle istruzioni specifiche fornite con l'apparecchio. I collegamenti elettrici hanno grado di protezione elettrica IP54.

Tipo	HN2	HN3
Potenza elettrica assorbita (W)	40	45
Alimentazione (V~Hz)	230 ~ 50	230 ~ 50
Portata massima di condensa neutralizzata (litri/ora)	34	90
Dimensioni (mm)	420x300x290	640x400x320
Quantità granulato (kg)	25	50
Prevalenza massima circolatore (m)	6	4
Ø raccordi	1" - 5/8"	1" 1/2 - 5/8"



L'attacco di ingresso (A) dell'unità di neutralizzazione (più basso) deve essere collegato allo scarico della condensa della caldaia con il tubo flessibile di mandata (C) fornito con l'unità. Questo assicura che non vi siano fuoriuscite di prodotti della combustione attraverso la tubazione di scarico condensa della caldaia.

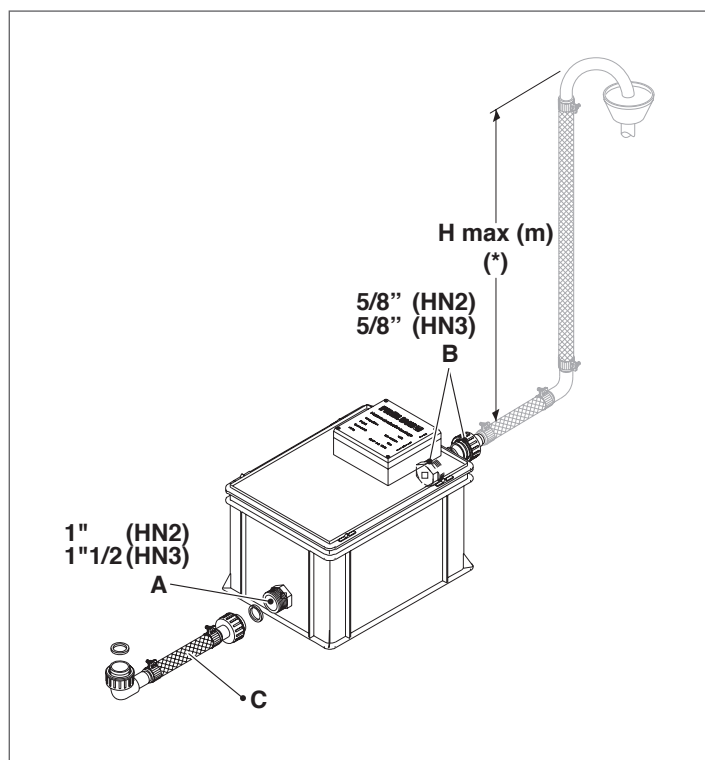
L'attacco di uscita (B) dell'unità di neutralizzazione (più alto) deve essere collegato, con un tubo flessibile (non fornito), al pozzetto di scarico condensa della centrale termica.

⚠ Le tubazioni di collegamento utilizzate devono essere le più corte e rettilinee possibili e resistenti alla corrosione. Le curve e le piegature favoriscono l'ostruzione delle tubazioni che impedisce la corretta evacuazione della condensa.

Qualora sia necessario neutralizzare la condensa prodotta nel camino, è consigliato collegare gli scarichi condensa della caldaia e del camino con un raccordo a "T" e quindi portarli all'ingresso del neutralizzatore.

⚠ Serrare, in maniera adeguata, le fascette stringitubo.

⚠ È consigliato inoltre fissare le tubazioni al pavimento e proteggerle.



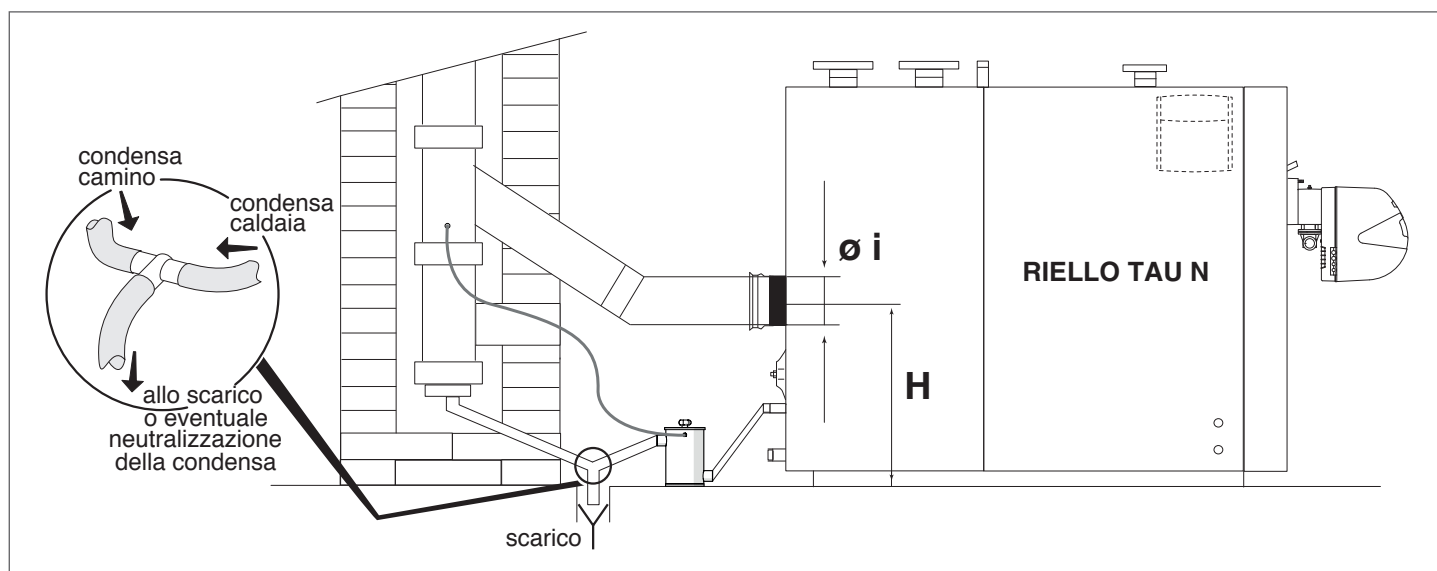
(*) Il battente massimo che la pompa può vincere è dato dalla propria prevalenza massima diminuito della resistenza offerta dalla tubazione di scarico.

3.9 Scarico dei prodotti della combustione

Il canale da fumo ed il raccordo alla canna fumaria devono essere realizzati in conformità alle Norme ed alla Legislazione vigente, con condotti rigidi, resistenti alla condensa, adeguati alla temperatura dei prodotti della combustione, alle sollecitazioni meccaniche e a tenuta.

La canna fumaria deve essere provvista di modulo di raccolta e di scarico della condensa ed il canale da fumo deve avere una pendenza, verso la caldaia, di almeno 3°.

DIMENSIONI (mm)	TAU N												
	115	150	210	270	350	450	600	800	1000	1150	1250	1450	
H - Altezza uscita fumi	515	515	515	545	545	645	645	680	680	720	720	805	mm
Ø i Diametro attacco fumi	160	200	200	250	250	300	300	350	350	400	400	450	mm



⚠ La canna fumaria deve assicurare la depressione minima prevista dalle Norme Tecniche vigenti, considerando pressione "zero" al raccordo con il canale da fumo.

⚠ Canne fumarie e canali da fumo inadeguati o mal dimensionati possono amplificare la rumorosità ed influire negativamente sui parametri di combustione

⚠ Le tenute delle giunzioni vanno realizzate con materiali adeguati (ad esempio stucchi, mastici, preparati siliconici).

⚠ I condotti di scarico non coibentati sono fonte di potenziale pericolo.

⚠ In caso di utilizzo di condotti di scarico fumi in materiale plastico è necessario installare un termostato di sicurezza a bracciale tarato a 90°C. Il termostato va installato sullo scarico fumi ad una distanza, dall'uscita del corpo caldaia, pari al diametro dello scarico fumi stesso.

3.10 Installazione in configurazione in B23P

La configurazione B23P viene concessa solo con bruciatori premiscelati a gas. Nella tabella seguente viene riportata la massima contropressione allo scarico ammessa. Accertarsi che i condotti di scarico siano di classe idonea a quanto indicato in tabella.

Modello CALDAIA	Modello BRUCIATORE PREMISCELATO	Pressione massima condotto di scarico (*) (Pa)	Rumorosità caldaia (**) (db(A))
TAU 115 N	RX150S/PV	150	68
TAU 150 N	RX180S/PV	150	68
TAU 210 N-NC	RX250S/PV	150	68
TAU 270 N-NC	RX360S/PV	150	69
TAU 350 N-NC	RX500S/PV	180	67
TAU 450 N-NC	RX500S/PV	180 (***)	74 (***)
TAU 450 N-NC	RX700S/PV	150	74
TAU 600 N-NC	RX850S/PV	180	74
TAU 800 N-NC	RX1000S/PV	200	76
TAU 1000 N-NC	RX1000S/PV	200	76
TAU 1150 N-NC	RX1500S/E	250	77

(*) Scarico in configurazione B23P (solo con bruciatori Premix serie RX).

(**) Livelli sonori, misurati come livello continuo di pressione sonora ponderato secondo scala A, ad 1 metro di distanza dall'apparecchio.

(***) I valori indicati sono validi solo in condizioni di lavoro con CO2 ≥ 9,2 % e con altitudine sul livello del mare inferiore ai 300 metri.

3.11 Cerniere portello

Le caldaie sono dotate di 3 punti cerniera per consentire una rapida inversione del senso di apertura del portello.

Dopo aver verificato che il senso di apertura previsto in fabbrica sia quello desiderato oppure sia stato modificato secondo il capitolo "Variazione del senso di apertura del portello" deve essere rimosso il gruppo perno "B" (vite, boccola, rosetta) opposto all'asse di rotazione del portello.

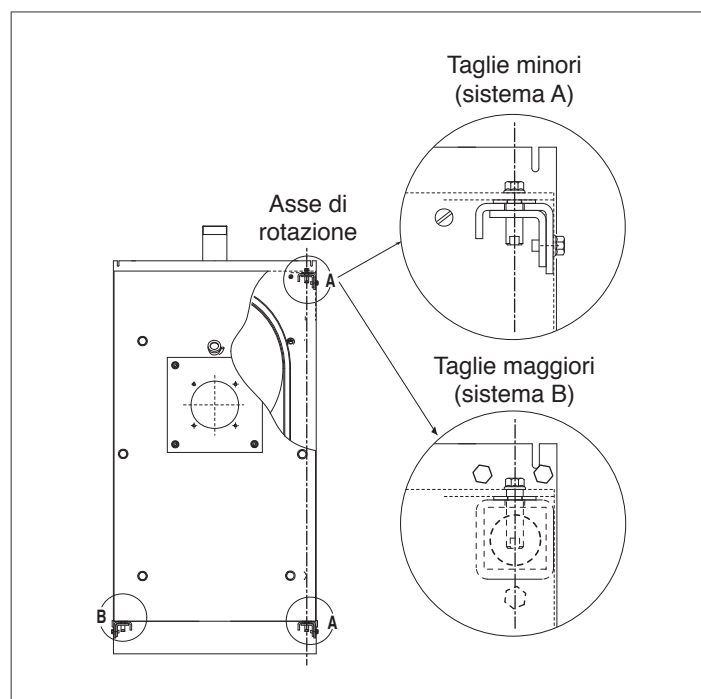
Per rispondere alle diverse esigenze costruttive, sono stati impiegati due diversi sistemi di incernieratura dei portelli:

Sistema A

(sulle taglie minori) - dotato di una staffa a "L" e due dadi di fissaggio per cerniera.

Sistema B

(sulle taglie maggiori) - dotato di una staffa di fissaggio per cerniera con un dado e molla interna a pressione.



3.12 Variazione del senso di apertura del portello

Le caldaie sono predisposte in fabbrica con il portello che si apre da sinistra verso destra.

Qualora sia necessaria l'apertura nel senso opposto operare come segue, dopo aver rimosso il pannello laterale.

Sistema A - Taglie minori

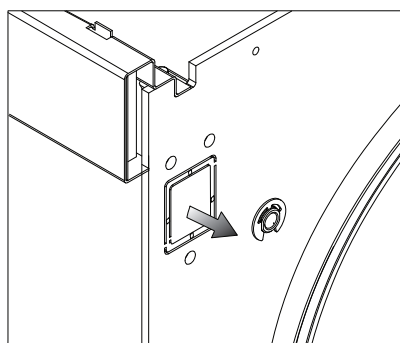
Verificare la chiusura a fondo delle viti principali di bloccaggio (1) e solo dopo rimuovere le viti di sicurezza (2).

Rimuovere le staffe fermo portello (3)

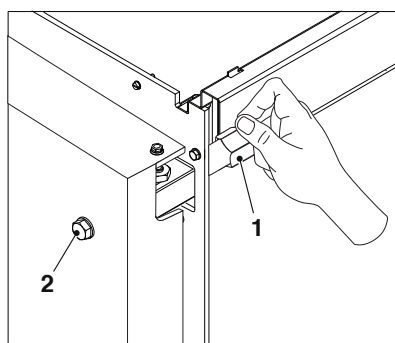
Introdurre nella fessura laterale superiore la chiave adeguata e fermare la boccola (4).
Svitare la vite superiore (5), rimuovere la boccola (4) e la rosetta (6).

Invertendo la sequenza delle azioni ripristinare sul lato opposto la funzionalità di apertura.

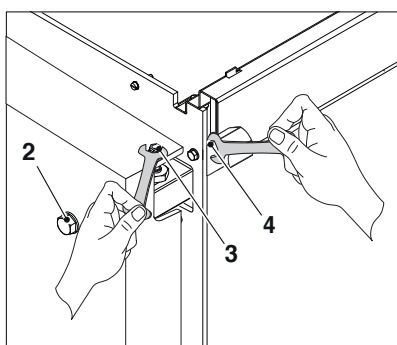
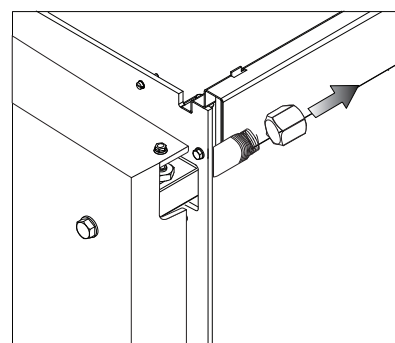
Sistema B - Taglie maggiori



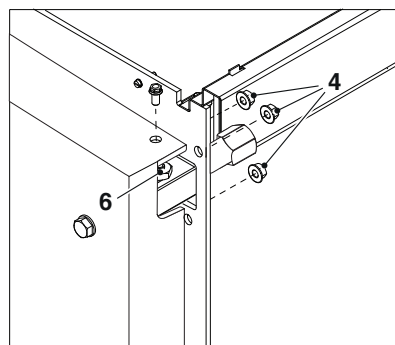
Aprire il portello e rimuovere, con l'aiuto di un seghetto o di una lima, la parte pretranciata sul lato opposto della testata (sia sopra che sotto).



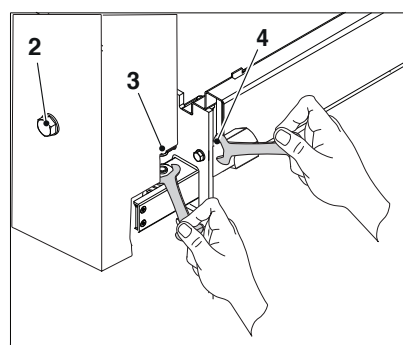
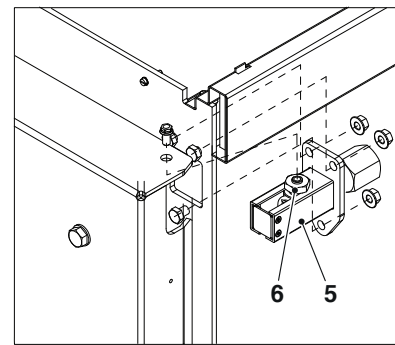
Successivamente richiudere ermeticamente il portello fissando i bulloni (2) in modo che si autosostenga in compressione sulla guarnizione a treccia. Rimuovere il tappo (1) facendo attenzione alla pressione della molla inserita nel tubo filettato.



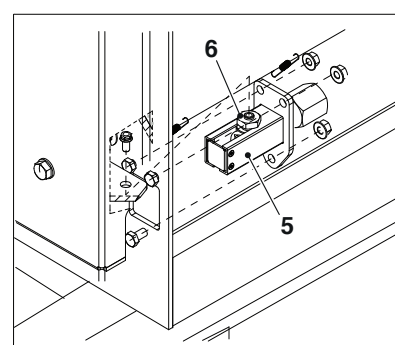
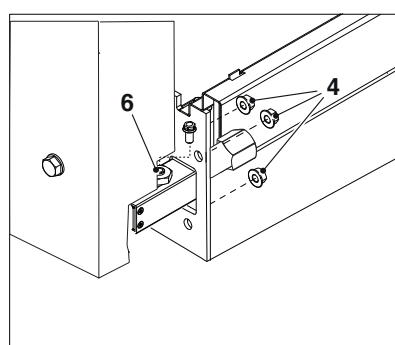
Rimuovere il bullone (3) e i dadi (4).



Rimuovere i dadi (4) che bloccano la staffa (5) al portello.



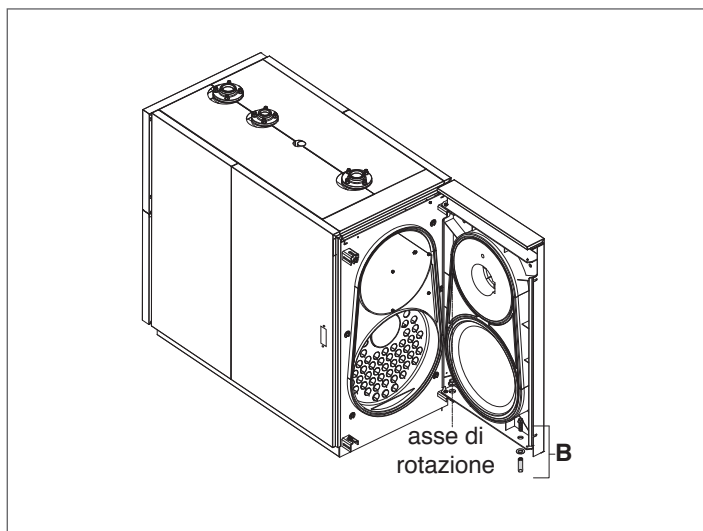
Rimontare la staffa sul lato opposto avendo cura che il cilindro sporgente sopra il dado (6) entri in sede. Eventualmente avvitare il dado (6) per alzarlo. Infine avvitare il bullone (3).



3.13 Smontaggio del gruppo perno "B"

Sistema A

- Verificare la chiusura a fondo delle viti laterali di sicurezza (2) e solo dopo possono essere rimosse le viti principali di bloccaggio (1)
- Con il portello aperto, togliere il gruppo perno "B" (boccola, vite, rosetta) opposto all'asse di rotazione del portello.

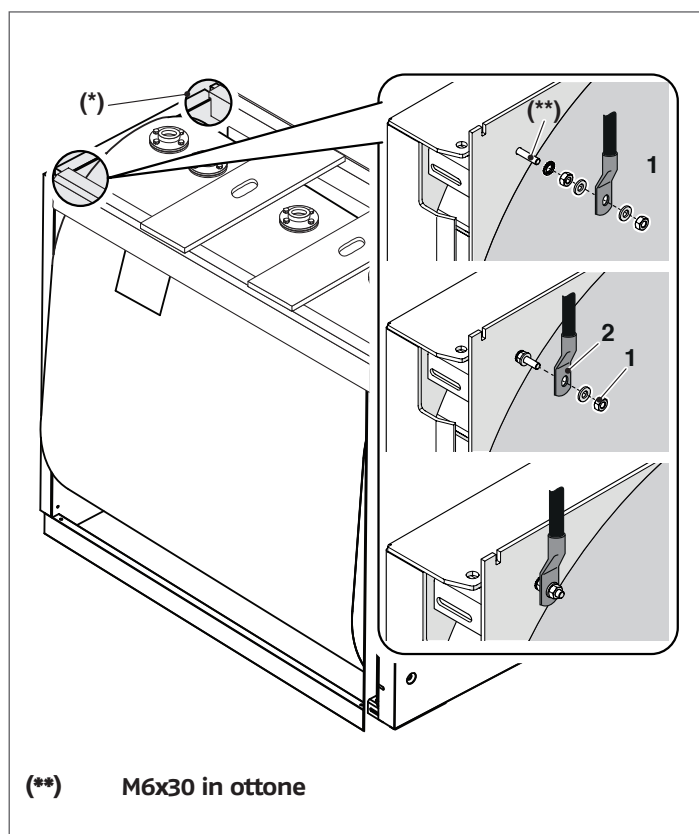


3.14 Collegamento per la messa a terra

Per la messa a terra del corpo caldaia è previsto sulla testata anteriore un punto di connessione da collegare ad un efficace impianto di terra.

Procedere come segue:

- Rimuovere il dado con rondella (1) avvitato sul punto di connessione
- Collegare l'occhiello (2) del conduttore di terra al punto di connessione (utilizzare un conduttore di opportune dimensioni, secondo la legislazione vigente nel paese di installazione)
- Stringere nuovamente il dado con rondella (1) sul punto di connessione
- Collegare l'altra estremità del filo di messa a terra al collettore di terra previsto nell'impianto.



! Sul lato sinistro della testata è presente un altro foro (*) dove è possibile eseguire il collegamento di messa a terra. Nel caso si decida di utilizzare il foro del lato sinistro per il collegamento della messa a terra si rende necessario rimuovere la minuteria presente sul foro del lato destro e applicarla al lato sinistro.

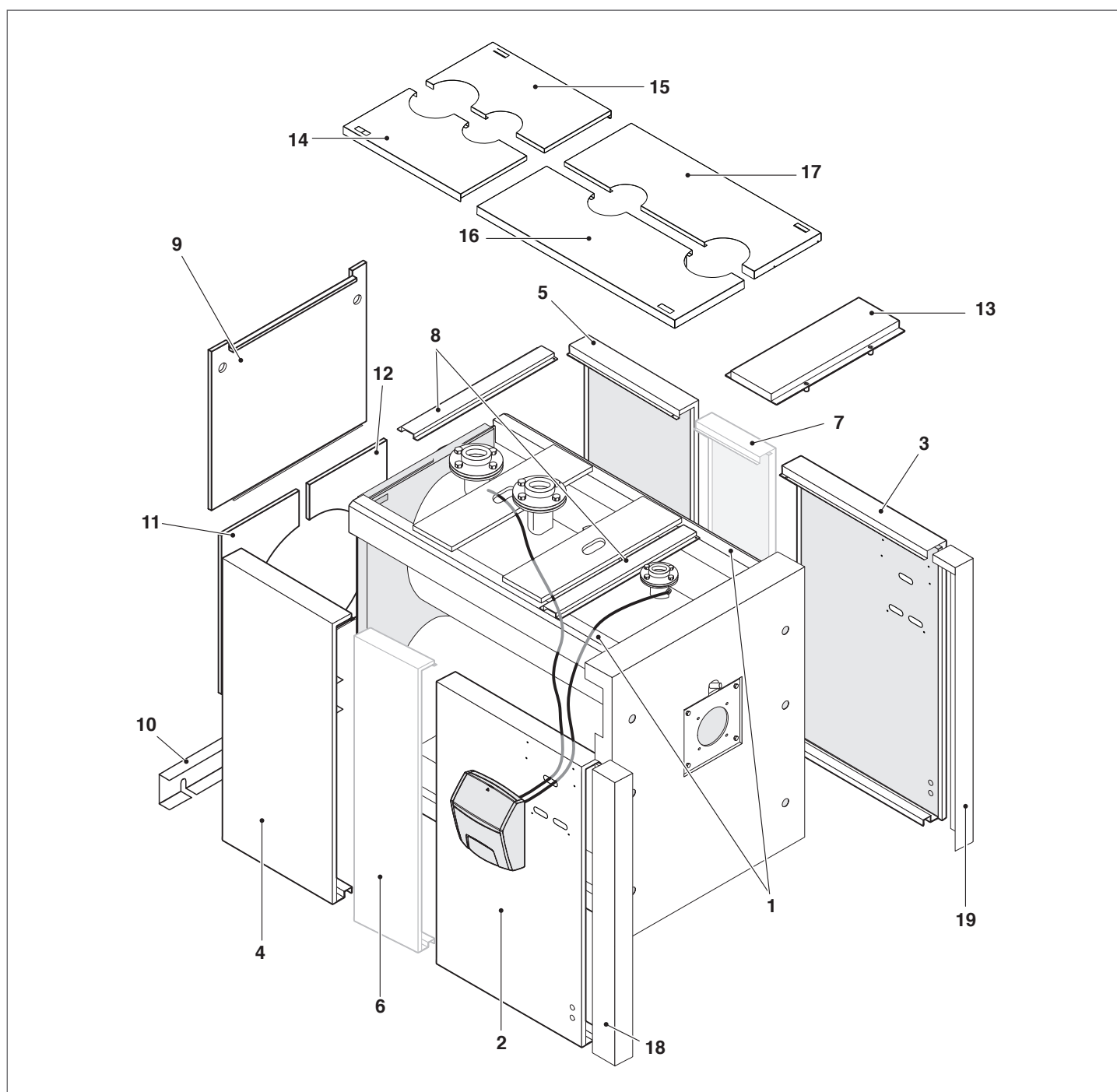
3.15 Installazione della pannellatura

Per il montaggio della pannellatura, procedere come riportato in seguito:

- Aprire le asole pretranciate poste sul pannello laterale (2) o (3) (a seconda del lato su cui si desidera installare il quadro di comando), in corrispondenza dei passacavi "ovali" del quadro di comando
- Forare la membrana dei passacavi del quadro di comando e predisporre i cavi per i collegamenti elettrici ed inserire i bulbi/sonde nei pozzetti portasonde
- Bloccare il quadro di comando (20) alla pannellatura utilizzando le viti fornite a corredo
- Agganciare i pannelli laterali anteriori (2) e (3) e posteriori (4) e (5) al telaio e ai longheroni superiori (1) della caldaia.

Per i modelli 450 N-NC, 600 N-NC, 800 N, 1000 N, 1150 N, 1250 N, 1450 N-NC, agganciare anche i pannelli laterali (6) e (7).

- Bloccarli con i traversi superiori (8) utilizzando le viti a corredo
- Montare il pannello posteriore superiore (9), la staffa posteriore inferiore (10) e successivamente i pannelli posteriori inferiori (11) e (12). Montare il pannello superiore anteriore (13)
- Montare i pannelli superiori (14), (15), (16) e (17)
- Per i modelli di taglia minore, le suddette pannellature sono ridotte solo a 2, una a copertura del lato destro e una a copertura del lato sinistro
- Montare infine i pannelli anteriori laterali (18) e (19).

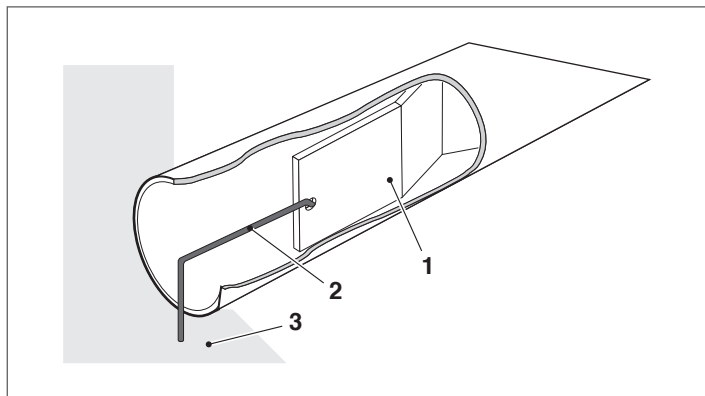


4 SERVIZIO TECNICO DI ASSISTENZA

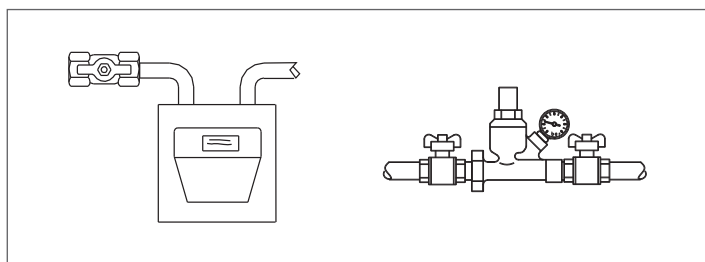
4.1 Preparazione alla prima messa in servizio

Prima di effettuare l'accensione ed il collaudo funzionale delle caldaie **TAU N RIELLO** verificare che:

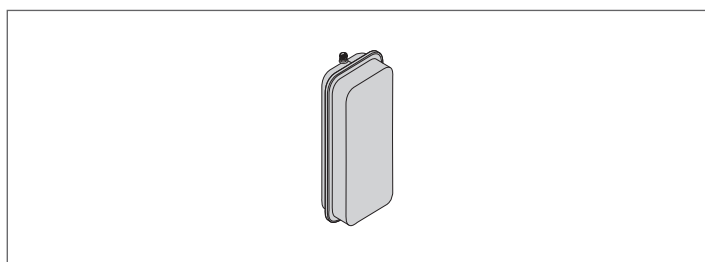
- I turbolatori (1) siano posizionati correttamente (posizione verticale) all'interno dei tubi di scambio ed i ganci di fermo (2) siano appoggiati alla parete (3) dello scambiatore



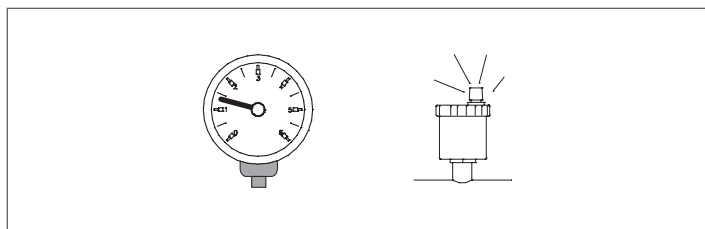
- I rubinetti del circuito idraulico e quelli del combustibile siano aperti



- Il vaso di espansione sia adeguatamente caricato

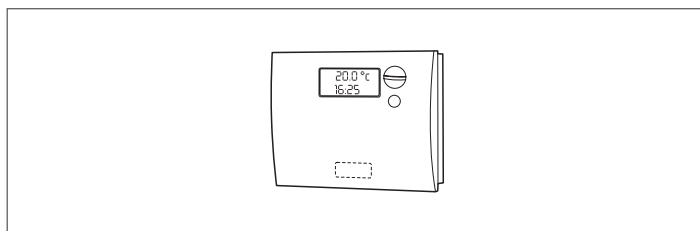


- La pressione, a freddo, del circuito idraulico sia superiore a 1 bar ed inferiore al limite massimo previsto per la caldaia
- I circuiti idraulici siano disaerati



- Il sifone scarico condensa sia stato riempito d'acqua

- Siano stati eseguiti i collegamenti elettrici alla rete di alimentazione e dei componenti (bruciatore, pompa, quadro di comando, termostati, ecc.).



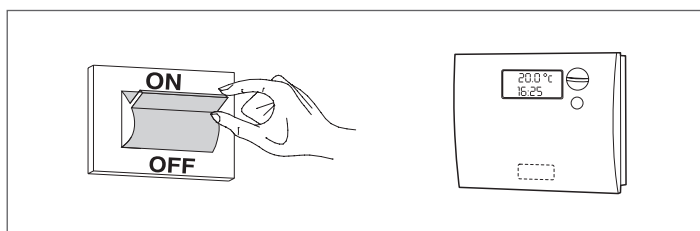
- ⚠ Il collegamento fase - neutro deve essere assolutamente rispettato.

- ⚠ Il collegamento di terra è obbligatorio.

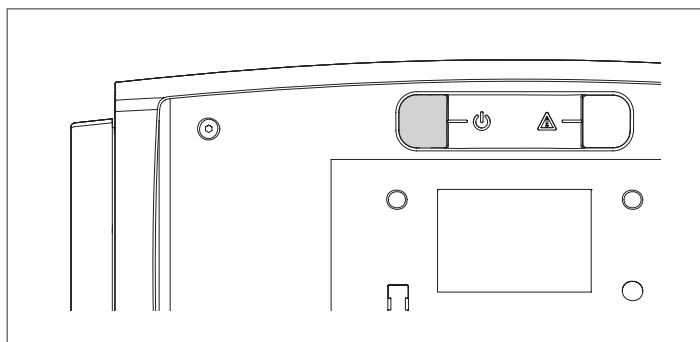
4.2 Prima messa in servizio

Dopo aver effettuato le operazioni di preparazione alla prima messa in servizio, per avviare la caldaia è necessario:

- Posizionare l'interruttore generale dell'impianto su "acceso"
- Se l'impianto è dotato di termoregolazione o di cronotermostato/i verificare che sia/siano in stato "attivo"



- Posizionare l'interruttore principale del quadro di comando su "acceso" e verificare l'accensione della segnalazione verde
- Effettuare le opportune regolazioni come descritto nel libretto istruzioni specifico del quadro di comando scelto



- Regolare il/i cronotermostato/i ambiente o la termoregolazione alla temperatura desiderata (~20° C).

La caldaia effettuerà la fase di accensione e resterà in funzione fino a quando saranno state raggiunte le temperature regolate.

Nel caso si verificano anomalie di accensione o di funzionamento la caldaia effettuerà un "ARRESTO DI BLOCCO" segnalato dal "pulsante/spia" rosso posto sul bruciatore e dalla segnalazione del quadro di comando.

⚠ Dopo un "ARRESTO DI BLOCCO" attendere circa 30 secondi prima di ripristinare le condizioni di avviamento.

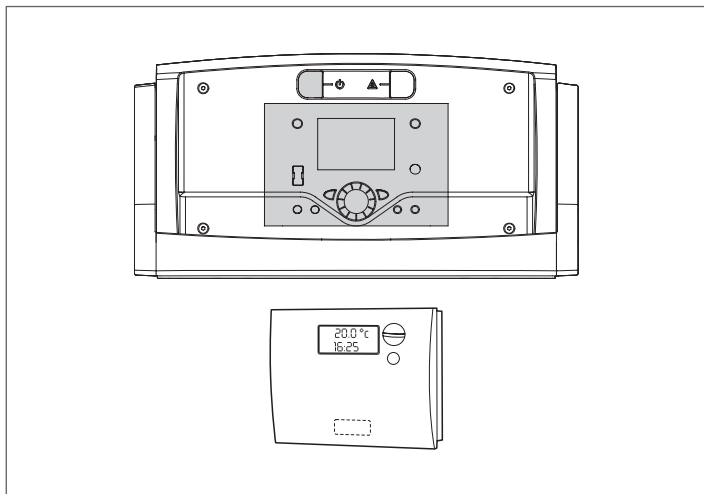
Per ripristinare le condizioni di avviamento premere il "pulsante/spia" del bruciatore ed attendere che si accenda la fiamma. In caso di insuccesso questa operazione può essere ripetuta 2-3 volte massimo, poi verificare:

- Quanto previsto nel libretto di istruzioni del bruciatore
- Il capitolo "preparazione alla prima messa in servizio"
- I collegamenti elettrici previsti dallo schema a corredo del quadro di comando.

4.3 Controlli durante e dopo la prima messa in servizio

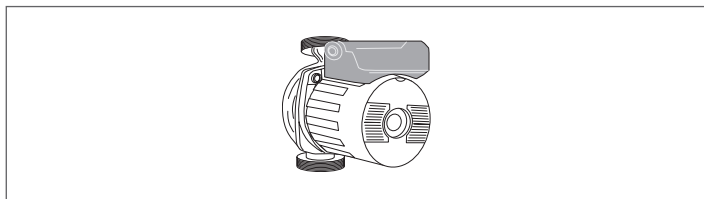
Ad avviamento effettuato deve essere verificato che l'apparecchio esegua un arresto e la successiva riaccensione:

- Modificando la taratura del termostato di caldaia se la termoregolazione è in manuale
- Intervenendo sull'interruttore principale del quadro di comando
- Intervenendo sul termostato ambiente o sul programmatore orario o sulla termoregolazione.

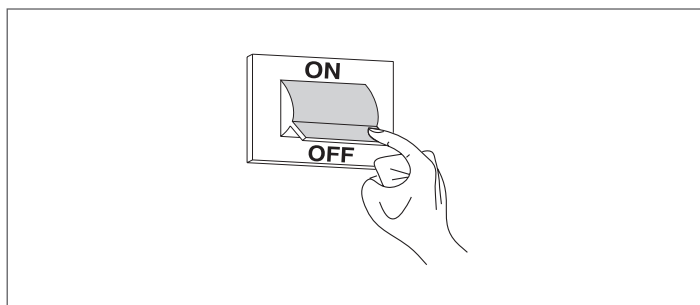


Verificare la tenuta della guarnizione del portello. Se si riscontrasse un trafilamento dei prodotti della combustione è necessario serrare maggiormente i bulloni di bloccaggio del portello.

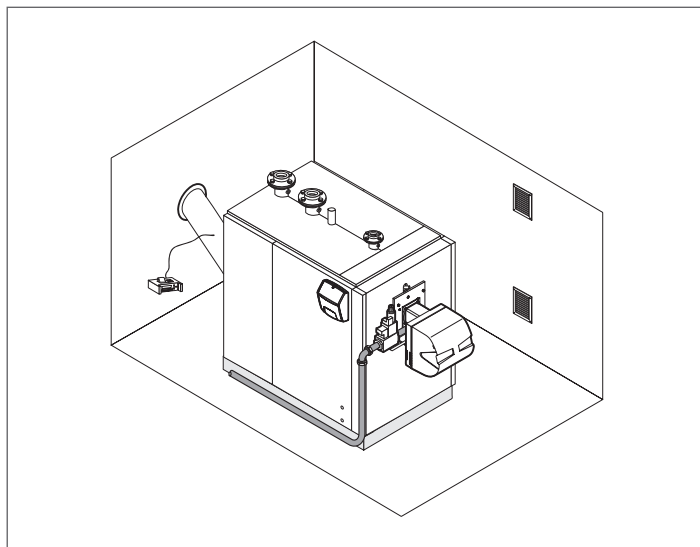
Verificare la libera e corretta rotazione dei circolatori.



Verificare l'arresto totale della caldaia intervenendo sull'interruttore generale dell'impianto.



Se tutte le condizioni sono soddisfatte, riavviare l'apparecchio, eseguire un controllo della combustione (analisi fumi), della portata del combustibile e della tenuta della guarnizione del portello.



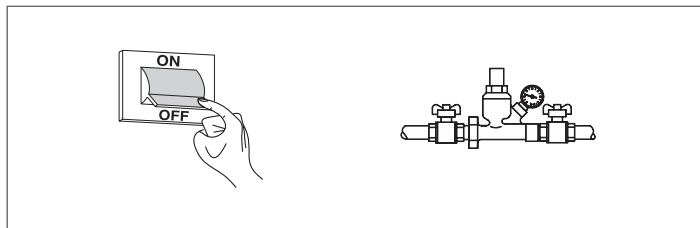
4.4 Manutenzione

La manutenzione periodica è un obbligo laddove previsto per legge, ed è essenziale per la sicurezza, il rendimento e la durata dell'apparecchio. Essa consente di ridurre i consumi, le emissioni inquinanti e mantiene il prodotto affidabile nel tempo.

Ricordiamo che la manutenzione può essere effettuata dal Servizio Tecnico di Assistenza **RIELLO** oppure da personale professionalmente qualificato.

Prima di iniziare la manutenzione è consigliato effettuare l'analisi della combustione che fornisce indicazioni utili sugli interventi da eseguire.

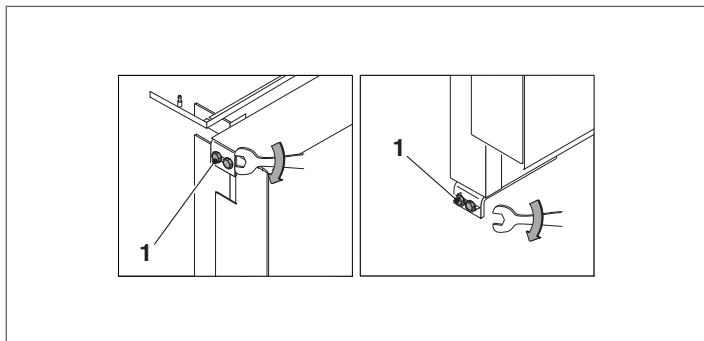
- Togliere l'alimentazione elettrica posizionando l'interruttore generale dell'impianto su "spento"
- Chiudere i rubinetti di intercettazione del combustibile.



APERTURA DEL PORTELLO

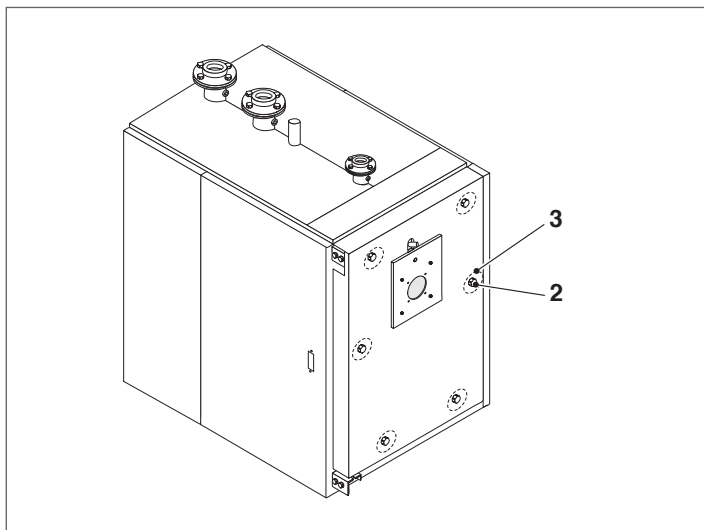
Sistema A

- Verificare la chiusura delle viti laterali di sicurezza (1).



Sistema A - B

- Per aprire il portello è sufficiente svitare completamente le viti principali di bloccaggio 2 che si autosostengono sulla struttura. Esse si trovano sotto i tappi 3.



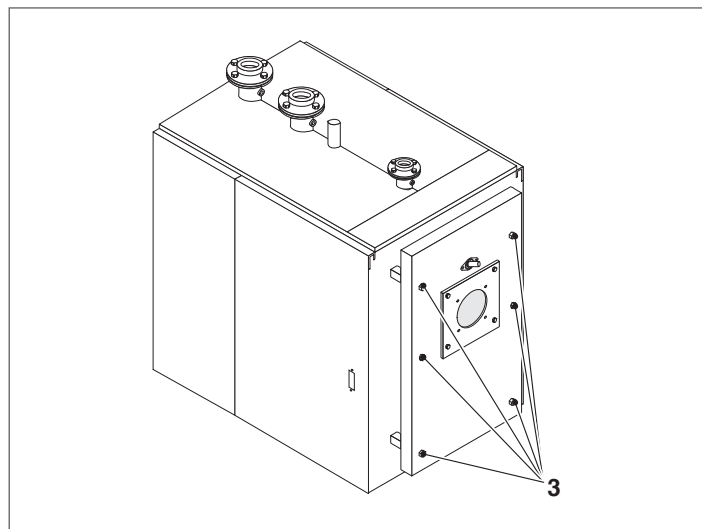
⚠ Nel caso di prima apertura togliere il gruppo perno "B" (boccola, vite, rosetta) opposto all'asse di rotazione del portello.

REGOLAZIONE DEL PORTELLO

Per evitare pericolose fuoriuscite dei gas di combustione (foculare in pressione), è necessario che il portello sia costantemente e uniformemente appoggiato sulle doppie guarnizioni. Per la regolazione seguire quanto indicato:

Sistema A

- Accostare il portello in sede ed avvitare le viti principali di bloccaggio (2) fino a quando le guarnizioni iniziano a schiacciarsi
- Allentare le viti di sicurezza (1) quindi avvitare completamente le viti principali di bloccaggio della porta (2)
- Avvitare le viti di sicurezza (1).



Sistema B

- Accostare il portello in sede ed avvitare le viti principali di bloccaggio (2) fino a quando le guarnizioni iniziano a schiacciarsi.

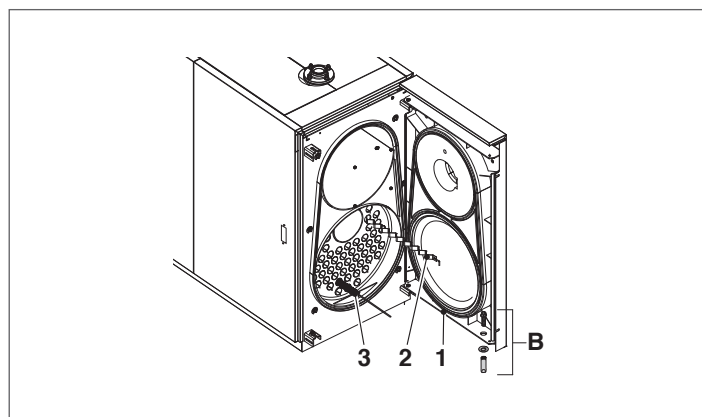
⚠ Ogni operazione di manutenzione richiede una verifica della regolazione del portello.

4.5 Pulizia della caldaia

La pulizia della caldaia e la rimozione dei depositi carboniosi dalle superfici di scambio è un'operazione da effettuarsi **almeno una volta l'anno**. È una condizione essenziale per la durata della caldaia e per il mantenimento delle prestazioni termotecniche (economia dei consumi).

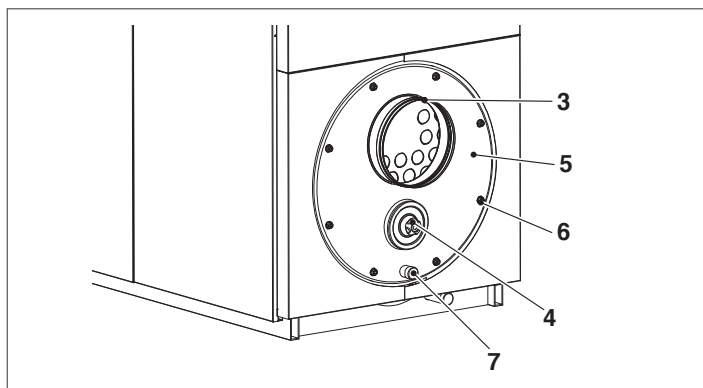
Per effettuarla:

- Aprire il portello anteriore (1) ed estrarre i turbolatori (2)

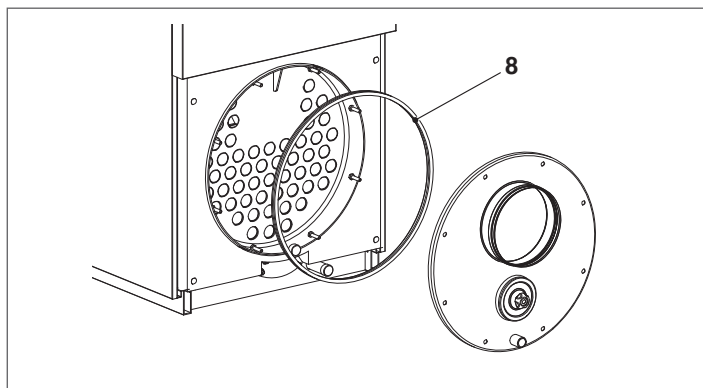


- Pulire le superfici interne della camera di combustione e del percorso fumi utilizzando uno scovolo (3) o altri utensili adeguati allo scopo
- Rimuovere i depositi accumulati nella cassa fumi attraverso l'apertura liberata dalla portina di ispezione (4).

Nel caso di azioni più energiche rimuovere la cassa fumi (5) svitando gli otto bulloni di fermo (6) e tirando con energia. Controllare periodicamente che lo scarico condensa (7) non sia ostruito.

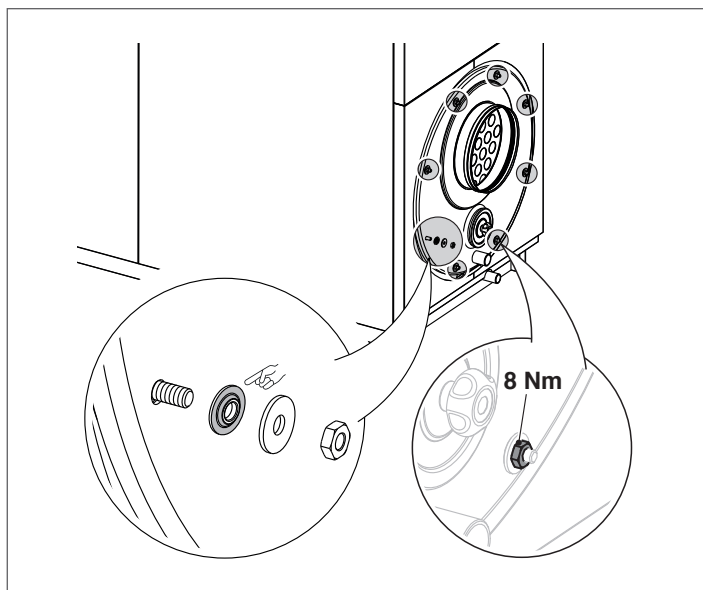


Se necessario sostituire la guarnizione di tenuta (8).



Completate le operazioni di pulizia rimontare tutti i componenti operando in maniera inversa a quanto descritto.

Applicare una forza di serraggio di 8 Nm sui dadi di fermo.



4.6 Eventuali anomalie e rimedi

ANOMALIA	CAUSA	RIMEDIO
Il generatore non va in temperatura	Corpo generatore sporco	- Pulire percorso fumi
	Abbinamento generatore/bruciatore	- Controllare dati e regolazioni
	Portata bruciatore insufficiente	- Controllare regolazione bruciatore
	Termostato di regolazione	- Verificare corretto funzionamento - Verificare temperatura impostata
Il generatore va in blocco di sicurezza termica con segnalazione luminosa sul quadro di comando	Termostato di regolazione	- Verificare corretto funzionamento - Verificare temperatura impostata - Verificare il cablaggio elettrico - Verificare bulbi sonde
	Mancanza di acqua Presenza d'aria	- Verificare pressione circuito - Verificare valvola sfiato
Il generatore è in temperatura ma il sistema scaldante è freddo	Presenza d'aria nell'impianto	- Sfiatare l'impianto
	Circolatore in avaria	- Sbloccare il circolatore
	Termostato di minima (se presente)	- Verificare temperatura impostata
Odore di prodotti incombusti	Dispersione fumi in ambiente	- Verificare pulizia corpo generatore - Verificare pulizia condotto fumi - Verificare ermeticità generatore condotto fumi e canna fumaria
Frequente intervento della valvola di sicurezza	Pressione circuito impianto	- Verificare pressione carico - Verificare riduttore di pressione - Verificare taratura
	Vaso espansione impianto	- Verificare efficienza
Tracce di condensa nella testata posteriore	Guarnizioni camera fumi	- Verificare tenuta guarnizioni tra testata posteriore e camera fumi

RIELLO

RIELLO S.p.A.
Via Ing. Pilade Riello, 7
37045 - Legnago (VR)
www.riello.it

Poiché l'Azienda è costantemente impegnata nel continuo perfezionamento di tutta la sua produzione, le caratteristiche estetiche e dimensionali, i dati tecnici, gli equipaggiamenti e gli accessori, possono essere soggetti a variazione.