

## **I** Bruciatori di gas ad aria soffiata

Funzionamento bistadio progressivo o modulante

**CE**

**UK  
CA**

**EAC**

<b>CODICE</b>	<b>MODELLO</b>	<b>TIPO</b>
3897432 - 3897433	RS 68/E BLU	846 T1
3897632 - 3897633	RS 120/E BLU	847 T1
3788032 - 3788033	RS 160/E BLU	843 T1
3899810 - 3899811	RS 200/E BLU	1106 T1



Istruzioni originali

<b>1</b>	<b>Dichiarazioni</b> .....	<b>3</b>
<b>2</b>	<b>Informazioni ed avvertenze generali</b> .....	<b>4</b>
2.1	Informazioni sul manuale di istruzione .....	4
2.1.1	Introduzione.....	4
2.1.2	Pericoli generici .....	4
2.1.3	Altri simboli .....	4
2.1.4	Consegna dell'impianto e del manuale di istruzione .....	5
2.2	Garanzia e responsabilità.....	5
<b>3</b>	<b>Sicurezza e prevenzione</b> .....	<b>6</b>
3.1	Premessa .....	6
3.2	Addestramento del personale .....	6
<b>4</b>	<b>Descrizione tecnica del bruciatore</b> .....	<b>7</b>
4.1	Designazione bruciatori.....	7
4.2	Categorie del bruciatore .....	8
4.3	Modelli disponibili .....	8
4.4	Dati tecnici.....	9
4.5	Dati elettrici.....	10
4.6	Dimensioni d'ingombro.....	10
4.7	Campi di lavoro .....	11
4.7.1	Campo di lavoro in funzione della densità dell'aria .....	12
4.8	Caldaia di prova .....	13
4.9	Materiale a corredo .....	13
4.10	Descrizione bruciatore.....	14
4.11	Controllo fiamma (REC 27.100A2).....	15
4.12	Sequenza di funzionamento del bruciatore.....	18
4.12.1	Lista delle fasi.....	19
4.13	Funzionamento pannello operatore.....	19
4.13.1	Descrizione simboli sul display.....	19
4.13.2	Descrizione pulsanti .....	20
4.14	Servomotore (SQM33....) .....	21
<b>5</b>	<b>Installazione</b> .....	<b>22</b>
5.1	Note sulla sicurezza per l'installazione.....	22
5.2	Movimentazione .....	22
5.3	Controlli preliminari.....	22
5.4	Posizione di funzionamento .....	23
5.5	Predisposizione della caldaia .....	23
5.5.1	Premessa .....	23
5.5.2	Foratura della piastra caldaia .....	23
5.5.3	Lunghezza boccaglio.....	24
5.6	Posizionamento sonda - elettrodo.....	24
5.7	Fissaggio del bruciatore alla caldaia .....	25
5.8	Pre-taratura della testa di combustione.....	26
5.9	Regolazione testa di combustione .....	26
5.10	Chiusura bruciatore .....	27
5.11	Alimentazione gas .....	28
5.11.1	Linea alimentazione del gas (Esempio) - Per i dettagli funzionali fare riferimento al manuale della rampa gas.....	28
5.11.2	Rampa gas .....	29
5.11.3	Installazione rampa gas .....	29
5.11.4	Pressione gas.....	29
5.12	Collegamenti elettrici .....	31
5.12.1	Passaggio cavi di alimentazione e collegamenti esterni .....	31
5.13	Taratura del relè termico .....	32
<b>6</b>	<b>Messa in funzione, taratura e funzionamento del bruciatore</b> .....	<b>33</b>
6.1	Note sulla sicurezza per la prima messa in funzione .....	33
6.2	Regolazioni prima dell'accensione .....	33
6.3	Avviamento bruciatore.....	34

6.4	Regolazione del bruciatore .....	34
6.4.1	Potenza all'accensione .....	34
6.4.2	Potenza massima .....	34
6.4.3	Potenza minima .....	34
6.5	Regolazione finale pressostati .....	35
6.5.1	Pressostato aria .....	35
6.5.2	Pressostato gas di massima .....	35
6.5.3	Pressostato gas di minima .....	36
6.5.4	Pressostato kit PVP .....	36
6.6	Modalità di visualizzazione e programmazione .....	37
6.6.1	Modo Normale .....	37
6.6.2	Modo Info .....	38
6.6.3	Modo Service .....	39
6.6.4	Modo Parametri .....	39
6.7	Procedura di modifica di un parametro .....	40
6.8	Procedura di avviamento .....	42
6.9	Procedura di Backup / Restore .....	44
6.9.1	Backup .....	44
6.9.2	Restore .....	45
6.9.3	Lista parametri .....	47
6.10	Funzionamento a regime .....	51
6.11	Mancata accensione .....	51
6.12	Spegnimento del bruciatore in funzionamento .....	51
6.13	Arresto del bruciatore .....	51
6.14	Controlli finali (con bruciatore funzionante) .....	52
<b>7</b>	<b>Manutenzione .....</b>	<b>53</b>
7.1	Note sulla sicurezza per la manutenzione .....	53
7.2	Programma di manutenzione .....	53
7.2.1	Frequenza della manutenzione .....	53
7.2.2	Test sicurezza - con alimentazione gas chiusa .....	53
7.2.3	Controllo e pulizia .....	53
7.2.4	Misurazione della corrente di ionizzazione .....	54
7.2.5	Controllo della pressione dell'aria e del gas alla testa di combustione .....	54
7.2.6	Componenti di sicurezza .....	55
7.3	Apertura bruciatore .....	56
7.4	Chiusura bruciatore .....	56
<b>8</b>	<b>Inconvenienti - Cause - Rimedi .....</b>	<b>57</b>
8.1	Lista codici di errore .....	57
<b>A</b>	<b>Appendice - Accessori .....</b>	<b>64</b>
<b>B</b>	<b>Appendice - Schema quadro elettrico .....</b>	<b>66</b>

**1 Dichiarazioni****Dichiarazione di conformità A.R. 8/1/2004 & 17/7/2009 – Belgio**

Produttore/Messa in circolazione da: RIELLO S.p.A.  
37045 Legnago (VR) Italy  
Tel. ++39.0442630111  
www.riello.com

Si certifica con la presente che la serie di apparecchi di seguito specificata è conforme al modello del tipo descritto nella dichiarazione di conformità CE, ed è prodotta e messa in circolazione in conformità alle richieste definite nel D.L. dell'8 gennaio 2004 e 17 luglio 2009.

Tipo di prodotto: Bruciatori di gas ad aria soffiata  
Modello: RS 68/E BLU  
Norma applicata: EN 676 e A.R. del 8 gennaio 2004 - 17 luglio 2009  
Organismo di controllo: Kiwa Cermet Italia S.p.A.  
Via Treviso 32-34  
I-31020 San Vendemiano (TV)  
Valori misurati: CO max: 5 mg/kWh  
NOx max: 61 mg/kWh

## 2 Informazioni ed avvertenze generali

### 2.1 Informazioni sul manuale di istruzione

#### 2.1.1 Introduzione

Il manuale di istruzione dato a corredo del bruciatore:

- costituisce parte integrante ed essenziale del prodotto e non va da esso separato; deve essere quindi conservato con cura per ogni necessaria consultazione e deve accompagnare il bruciatore anche in caso di cessione ad un altro proprietario o utente, oppure in caso di trasferimento su un altro impianto. In caso di danneggiamento o smarrimento deve essere richiesto un altro esemplare al Servizio Tecnico di Assistenza di Zona;
- è stato realizzato per un utilizzo da parte di personale qualificato;
- fornisce importanti indicazioni ed avvertenze sulla sicurezza nell'installazione, la messa in funzione, l'uso e la manutenzione del bruciatore.

#### Simbologia utilizzata nel manuale

In alcune parti del manuale sono riportati segnali triangolari di PERICOLO. Prestare ad essi molta attenzione, in quanto segnalano una situazione di potenziale pericolo.

#### 2.1.2 Pericoli generici

I pericoli possono essere di 3 livelli, come indicato a seguire.



**PERICOLO**

Massimo livello di pericolo!  
Questo simbolo contraddistingue operazioni che, se non correttamente eseguite, causano gravi lesioni, morte o rischi a lungo termine per la salute.



**ATTENZIONE**

Questo simbolo contraddistingue operazioni che, se non correttamente eseguite, possono causare gravi lesioni, morte o rischi a lungo termine per la salute.



**CAUTELA**

Questo simbolo contraddistingue operazioni che, se non correttamente eseguite, possono causare danni alla macchina e/o alla persona.

#### 2.1.3 Altri simboli



**PERICOLO**

#### PERICOLO COMPONENTI IN TENSIONE

Questo simbolo contraddistingue operazioni che, se non correttamente eseguite, comportano scosse elettriche con conseguenze mortali.



#### PERICOLO MATERIALE INFIAMMABILE

Questo simbolo segnala la presenza di sostanze infiammabili.



#### PERICOLO DI USTIONE

Questo simbolo indica il rischio di ustioni da alte temperature.



#### PERICOLO SCHIACCIAMENTO ARTI

Questo simbolo fornisce indicazioni di organi in movimento: pericolo di schiacciamento degli arti.



#### ATTENZIONE ORGANI IN MOVIMENTO

Questo simbolo fornisce indicazioni per evitare l'avvicinamento degli arti ad organi meccanici in movimento; pericolo di schiacciamento.



#### PERICOLO DI ESPLOSIONE

Questo simbolo fornisce indicazioni di luoghi in cui potrebbero essere presenti atmosfere esplosive. Per atmosfera esplosiva si intende una miscela con l'aria, a condizioni atmosferiche, di sostanze infiammabili allo stato di gas, vapori, nebbie o polveri in cui, dopo l'accensione, la combustione si propaga all'insieme della miscela incombusta.



#### DISPOSITIVI DI PROTEZIONE INDIVIDUALE

Questi simboli contraddistinguono l'attrezzatura che deve essere indossata e tenuta dall'operatore allo scopo di proteggerlo contro i rischi che minacciano la sicurezza o la salute nello svolgimento della sua attività lavorativa.



#### OBBLIGO DI MONTARE IL COFANO E TUTTI I DISPOSITIVI DI SICUREZZA E PROTEZIONE

Questo simbolo segnala l'obbligo di rimontare il cofano e tutti i dispositivi di sicurezza e protezione del bruciatore dopo operazioni di manutenzione, pulizia o controllo.



#### SALVAGUARDIA AMBIENTALE

Questo simbolo fornisce indicazioni per l'utilizzo della macchina nel rispetto dell'ambiente.



#### INFORMAZIONI IMPORTANTI

Questo simbolo fornisce informazioni importanti da tenere in considerazione.



**IMPORTANTE**

Questo simbolo fornisce informazioni importanti da tenere in considerazione.



Questo simbolo contraddistingue un elenco.

#### Abbreviazioni utilizzate

Cap.	Capitolo
Fig.	Figura
Pag.	Pagina
Sez.	Sezione
Tab.	Tabella

**2.1.4 Consegna dell'impianto e del manuale di istruzione**

In occasione della consegna dell'impianto è necessario che:

- Il manuale di istruzione sia consegnato dal fornitore dell'impianto all'utente, con l'avvertenza che esso sia conservato nel locale di installazione del generatore di calore.
- Sul manuale di istruzione siano riportati:
  - il numero di matricola del bruciatore;

.....

- l'indirizzo ed il numero di telefono del Centro di Assistenza più vicino;

.....  
 .....  
 .....

- Il fornitore dell'impianto informi accuratamente l'utente circa:
  - l'uso dell'impianto,
  - gli eventuali ulteriori collaudi che dovessero essere necessari prima dell'attivazione dell'impianto,
  - la manutenzione e la necessità di controllare l'impianto almeno una volta all'anno da un incaricato della Ditta Costruttrice o da un altro tecnico specializzato. Per garantire un controllo periodico, il costruttore raccomanda la stipulazione di un Contratto di Manutenzione.

**2.2 Garanzia e responsabilità**

Il costruttore garantisce i suoi prodotti nuovi dalla data dell'installazione secondo le normative vigenti e/o in accordo con il contratto di vendita. Verificare, all'atto della prima messa in funzione, che il bruciatore sia integro e completo.



**ATTENZIONE**

La mancata osservanza a quanto descritto in questo manuale, la negligenza operativa, una errata installazione e l'esecuzione di modifiche non autorizzate, sono causa di annullamento, da parte del costruttore, della garanzia che essa dà al bruciatore.

In particolare i diritti alla garanzia ed alla responsabilità decadono, in caso di danni a persone e/o cose, qualora i danni stessi siano riconducibili ad una o più delle seguenti cause:

- installazione, messa in funzione, uso e manutenzione del bruciatore non corretti;
- utilizzo improprio, erroneo ed irragionevole del bruciatore;
- intervento di personale non abilitato;
- esecuzione di modifiche non autorizzate all'apparecchio;
- utilizzo del bruciatore con dispositivi di sicurezza difettosi, applicati in maniera scorretta e/o non funzionanti;
- installazione di componenti supplementari non collaudati unitamente al bruciatore;
- alimentazione del bruciatore con combustibili non adatti;
- difetti nell'impianto di alimentazione del combustibile;
- utilizzo del bruciatore anche a seguito del verificarsi di un errore e/o un'anomalia;
- riparazioni e/o revisioni eseguite in maniera scorretta;
- modifica della camera di combustione mediante l'introduzione di inserti che impediscano il regolare sviluppo della fiamma stabilito costruttivamente;
- insufficiente ed inappropriata sorveglianza e cura dei componenti del bruciatore maggiormente soggetti ad usura;
- utilizzo di componenti non originali, siano essi ricambi, kits, accessori ed optional;
- cause di forza maggiore.

**Il costruttore, inoltre, declina ogni e qualsiasi responsabilità per la mancata osservanza di quanto riportato nel presente manuale.**

### 3 Sicurezza e prevenzione

#### 3.1 Premessa

I bruciatori sono stati progettati e costruiti in conformità alle norme e direttive vigenti, applicando le regole tecniche di sicurezza conosciute e prevedendo tutte le potenziali situazioni di pericolo.

E' necessario tuttavia tenere in considerazione che l'incauto e maldestro utilizzo dell'apparecchio può causare situazioni di pericolo di morte per l'utente o terzi, nonché danneggiamenti al bruciatore o ad altri beni. La distrazione, la leggerezza e la troppa confidenza sono spesso causa di infortuni; come possono esserlo la stanchezza e la sonnolenza.

E' opportuno tenere in considerazione quanto segue:

- Il bruciatore deve essere destinato solo all'uso per il quale è stato espressamente previsto. Ogni altro uso è da considerarsi improprio e quindi pericoloso.

In particolare:

può essere applicato a caldaie ad acqua, a vapore, ad olio diatermico, e su altre utenze espressamente previste dal costruttore; il tipo e la pressione del combustibile, la tensione e frequenza della corrente elettrica di alimentazione, le portate minime e mas-

sime alle quali il bruciatore è regolato, la pressurizzazione della camera di combustione, le dimensioni della camera di combustione, la temperatura ambiente, devono essere entro i valori indicati nel manuale d'istruzione.

- Non è consentito modificare il bruciatore per alterarne le prestazioni e le destinazioni.
- L'utilizzo del bruciatore deve avvenire in condizioni di sicurezza tecnica ineccepibili. Eventuali disturbi che possano compromettere la sicurezza devono essere eliminati tempestivamente.
- Non è consentito aprire o manomettere i componenti del bruciatore, ad esclusione delle sole parti previste nella manutenzione.
- Sono sostituibili esclusivamente le parti previste dal costruttore.



ATTENZIONE

Il produttore garantisce la sicurezza del buon funzionamento solo se tutti i componenti del bruciatore sono integri e correttamente posizionati.

#### 3.2 Addestramento del personale

L'utente è la persona, o l'ente o la società, che ha acquistato la macchina e che intende usarla per gli usi concepiti allo scopo. Sua è la responsabilità della macchina e dell'addestramento di quanti vi operano intorno.

L'utente:

- si impegna ad affidare la macchina esclusivamente a personale qualificato ed addestrato allo scopo;
- si impegna ad informare il proprio personale in modo adeguato sull'applicazione e osservanza delle prescrizioni di sicurezza. A tal fine egli si impegna affinché chiunque per la propria mansione conosca le istruzioni per l'uso e le prescrizioni di sicurezza;
- Il personale deve attenersi a tutte le indicazioni di pericolo e cautela segnalate sulla macchina.
- Il personale non deve eseguire di propria iniziativa operazioni o interventi che non siano di sua competenza.
- Il personale ha l'obbligo di segnalare al proprio superiore ogni problema o situazione pericolosa che si dovesse creare.
- Il montaggio di pezzi di altre marche o eventuali modifiche possono variare le caratteristiche della macchina e quindi pregiudicarne la sicurezza operativa. La Ditta Costruttrice pertanto declina ogni e qualsiasi responsabilità per tutti i danni che dovessero insorgere a causa dell'utilizzo di pezzi non originali.

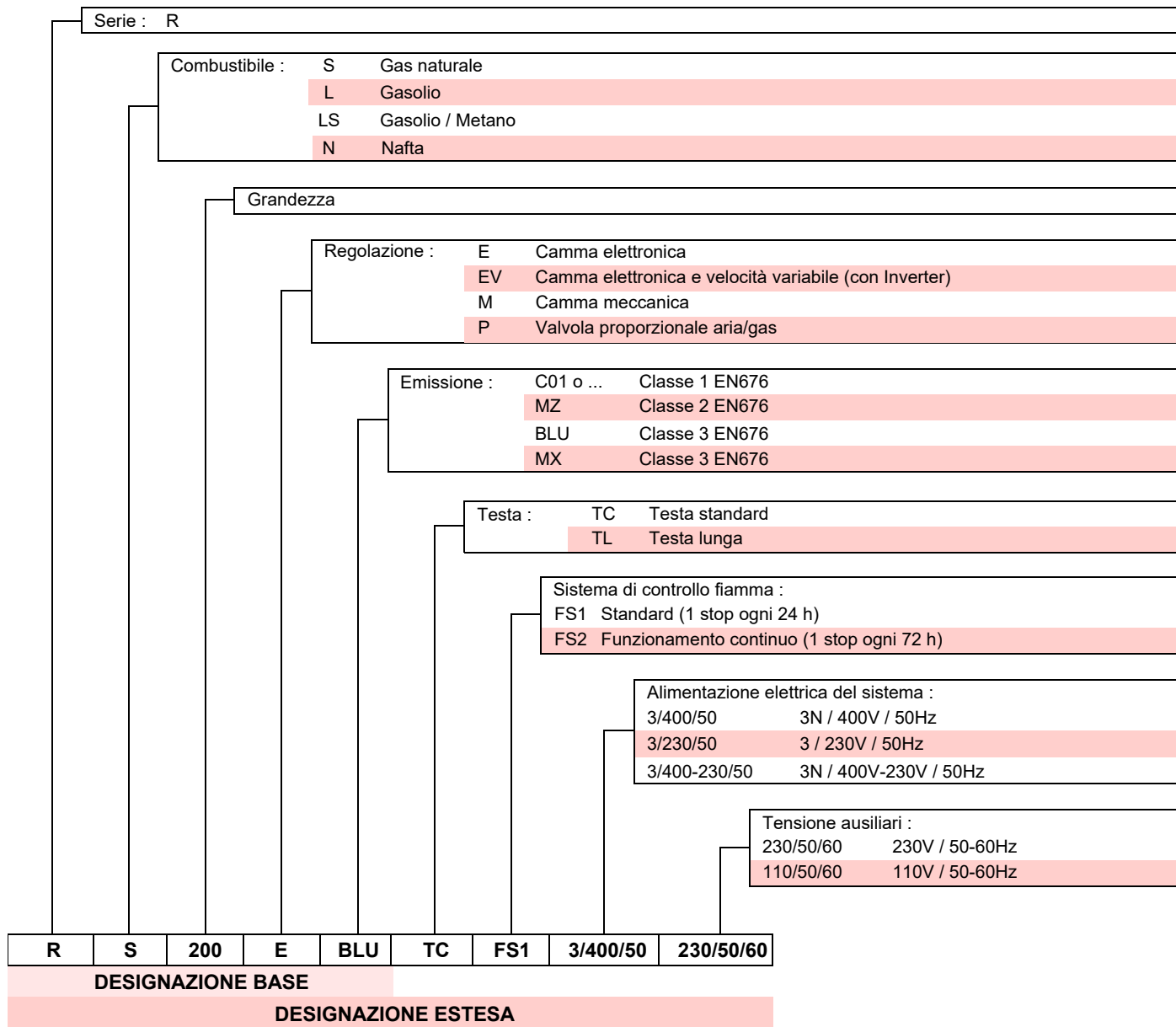
Inoltre:



- è tenuto a prendere tutte le misure necessarie per evitare che persone non autorizzate abbiano accesso alla macchina;
- deve informare la Ditta Costruttrice nel caso in cui riscontrasse difetti o malfunzionamenti dei sistemi antinfortunistici, nonché ogni situazione di presunto pericolo;
- il personale deve usare sempre i mezzi di protezione individuale previsti dalla legislazione e seguire quanto riportato nel presente manuale.

**4** Descrizione tecnica del bruciatore

**4.1** Designazione bruciatori



**4.2 Categorie del bruciatore**

Categoria gas	Paese di destinazione
I2H	AT, BG, CH, CZ, DK, EE, ES, FI, GB, GR, HU, IE, IS, IT, LT, LV, NO, PT, RO, SE, SI, SK, TR
I2E(R)	BE
I2E	LU, PL
I2ELL	DE
I2EK	NL
I2Er	FR

**Tab. A**
**4.3 Modelli disponibili**

Designazione		Tensione di alimentazione	Avviamento	Codice
RS 68/E BLU	TC	3 ~ 400 / 230V - 50Hz	Diretto	3897432
RS 68/E BLU	TL	3 ~ 400 / 230V - 50Hz	Diretto	3897433
RS 120/E BLU	TC	3 ~ 400 / 230V - 50Hz	Diretto	3897632
RS 120/E BLU	TL	3 ~ 400 / 230V - 50Hz	Diretto	3897633
RS 160/E BLU	TC	3 ~ 400 / 230V - 50Hz	Diretto	3788032
RS 160/E BLU	TL	3 ~ 400 / 230V - 50Hz	Diretto	3788033
RS 200/E BLU	TC	3 ~ 400V - 50Hz	Diretto	3899810
RS 200/E BLU	TL	3 ~ 400V - 50Hz	Diretto	3899811

**Tab. B**

**4.4 Dati tecnici**

Modello			RS 68/E BLU	RS 120/E BLU	RS 160/E BLU
Tipo			846 T1	847 T1	843 T1
Potenza (1)	Max.	kW	350 ÷ 880	600 ÷ 1325	930 ÷ 1860
		Mcal/h	301 ÷ 740	516 ÷ 1118	800 ÷ 1600
	Min.	kW	150	300	300
		Mcal/h	130	258	258
Combustibile			Gas naturale: G20 (metano) - G25		
Funzionamento			– Intermittente (min. 1 arresto in 24 ore) – Due stadi progressivi o modulante con kit (vedi ACCESSORI).		
Impiego standard			Caldaie: ad acqua, a vapore, ad olio diatermico		
Temperatura ambiente		°C	0 - 40		
Temperatura aria comburente		°C max	60		
Rumorosità (2)	Pressione sonora	dB(A)	77	78,5	80,5
	Potenza sonora		88	89,5	91,5
Peso (3)		kg	77 - 79	83 - 85	96 - 98
CE			CE-0476DP3335		

**Tab. C**

Modello			RS 200/E BLU
Tipo			1106 T1
Potenza (1)	Max.	kW	1380 ÷ 2400
		Mcal/h	1187 ÷ 2064
	Min.	kW	550
		Mcal/h	473
Combustibile			Gas naturale: G20 (metano) - G25 - G31
Funzionamento			– Intermittente (min. 1 arresto in 24 ore) – Due stadi progressivi o modulante con kit (vedi ACCESSORI)
Impiego standard			Caldaie: ad acqua, a vapore, ad olio diatermico
Temperatura ambiente		°C	0 - 40
Temperatura aria comburente		°C max	60
Rumorosità (2)	Pressione sonora	dB(A)	83,0
	Potenza sonora		94,0
Peso (3)		kg	101-103
CE			CE-0476DP3335

**Tab. D**

- (1) Condizioni di riferimento: Temperatura ambiente 20°C - Temperatura gas 15°C - Pressione barometrica 1013 mbar - Altitudine 0 m s.l.m.  
 (2) Pressione sonora misurata nel laboratorio combustione del costruttore, con bruciatore funzionante su caldaia di prova, alla potenza massima. La Potenza sonora è misurata col metodo "Free Field", previsto dalla Norma EN 15036, e secondo una accuratezza di misura "Accuracy: Category 3", come descritto dalla Norma EN ISO 3746.  
 (3) Boccaglio: corto - lungo.

### 4.5 Dati elettrici

Modello	RS 68/E BLU	RS 120/E BLU
Tipo	846 T1	847 T1
Alimentazione elettrica principale	3 ~ 230/400V +/-10% 50Hz	3 ~ 230/400V +/-10% 50Hz
Alimentazione elettrica circuito ausiliario	1N ~ 230V +/-10% 50Hz	1N ~ 230V +/-10% 50Hz
Potenza elettrica assorbita	kW max	
	2,3	3,0
Grado di protezione	IP 44	

Tab. E

Modello	RS 160/E BLU
Tipo	843 T1
Alimentazione elettrica principale	3 ~ 230/400V +/-10% 50Hz
Alimentazione elettrica circuito ausiliario	1N ~ 230V +/-10% 50Hz
Potenza elettrica assorbita	kW max
	5,3
Grado di protezione	IP 44

Tab. F

Modello	RS 200/E BLU
Tipo	1106 T1
Alimentazione elettrica principale	3 ~ 230/400V +/-10% 50Hz
Alimentazione elettrica circuito ausiliario	1N ~ 230V +/-10% 50Hz
Potenza elettrica assorbita	kW max
	6,5
Grado di protezione	IP 44

Tab. G

### 4.6 Dimensioni d'ingombro

L'ingombro del bruciatore è riportato in Fig. 1.

Tener presente che per ispezionare la testa di combustione il bruciatore deve essere aperto arretrandone la parte posteriore sulle guide.

L'ingombro del bruciatore aperto è indicato dalla quota I.

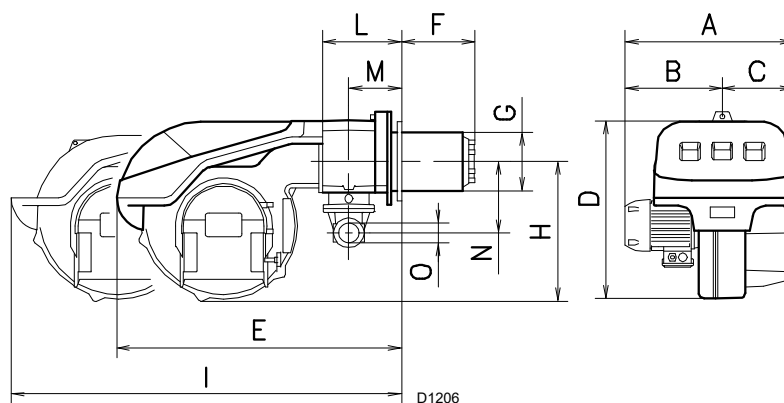


Fig. 1

mm	A	B	C	D	E	F (1)	G	H	I (1)	L	M	N	O
RS 68/E BLU	511	312	215	555	840	255-390	189	430	1161-1296	214	134	221	2"
RS 120/E BLU	553	338	215	555	840	255-390	189	430	1161-1296	214	134	221	2"
RS 160/E BLU	681	366	315	555	872	373-503	222	430	1442-1587	230	141	260	2"
RS 200/E BLU	732	427	305	555	872	373-503	222	430	1442-1587	230	141	260	2"

Tab. H

(1) Boccaglio: corto-lungo

**4.7 Campi di lavoro**

La **potenza massima** va scelta entro l'area A (e B per il modello RS 120/E BLU) del diagramma (Fig. 2).



**ATTENZIONE**

Per utilizzare anche l'area B (RS 120/E BLU) occorre la prearatura della testa di combustione come descritto nel paragrafo "**Pre-taratura della testa di combustione**" a pag. 26.

La **potenza minima** non deve essere inferiore al limite minimo del diagramma.



**CAUTELA**

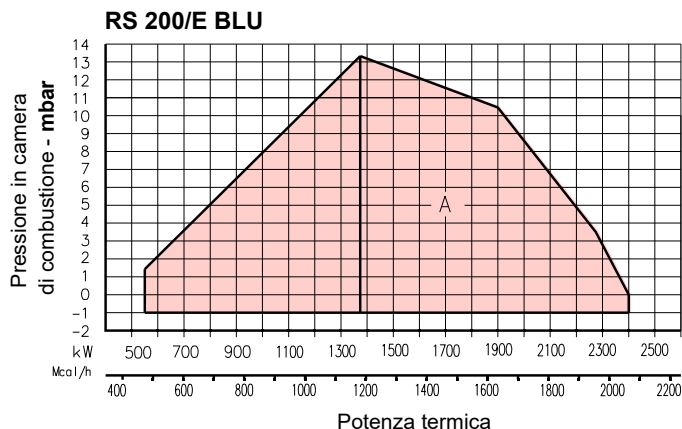
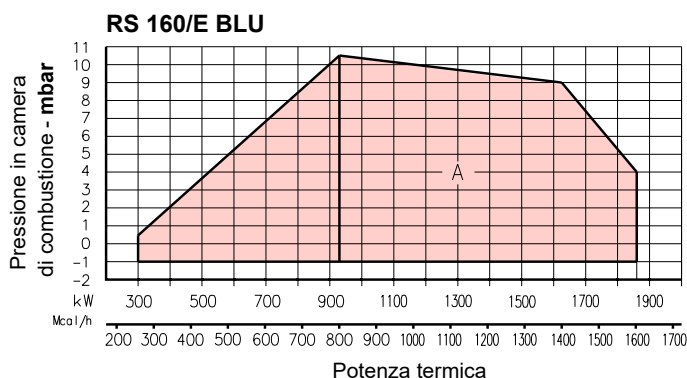
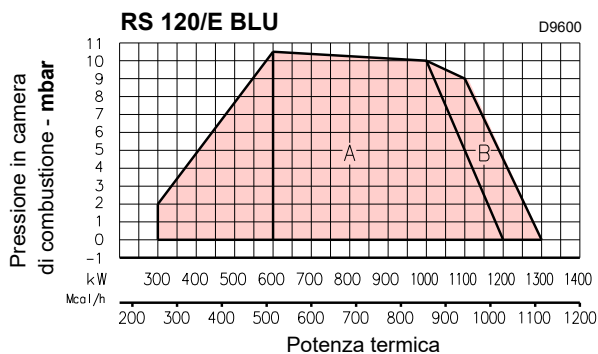
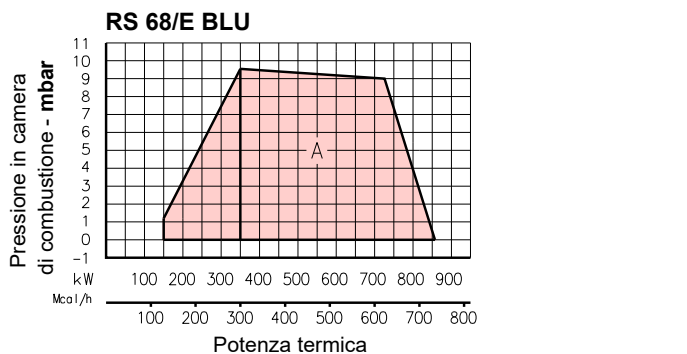
Il campo di lavoro (Fig. 2) del modello **RS 200/E BLU** è riferito al funzionamento con combustibile G20 - G25.

In caso di utilizzo di G31, la potenza minima passa da 550 a 630 kW.



**ATTENZIONE**

Il campo di lavoro (Fig. 2) è stato ricavato alla temperatura ambiente di 20 °C, alla pressione barometrica di 1013 mbar (circa 0 m s.l.m.) e con la testa di combustione regolata come indicato a pag. 26.



**Fig. 2**

### 4.7.1 Campo di lavoro in funzione della densità dell'aria

Il campo di lavoro del bruciatore riportato nel manuale è valido per la temperatura ambiente di 20 °C e l'altitudine di 0 m s.l.m. (pressione barometrica circa 1013 mbar).

Può accadere che un bruciatore debba funzionare con aria comburente ad una temperatura superiore e/o ad altitudini maggiori.

Il riscaldamento dell'aria e l'aumento dell'altitudine producono lo stesso effetto: l'espansione del volume dell'aria, cioè la riduzione della sua densità.

La portata del ventilatore del bruciatore resta sostanzialmente la stessa ma si riducono il contenuto di ossigeno per m3 d'aria e la spinta (prevalenza) del ventilatore.

E' importante allora sapere se la potenza massima richiesta al bruciatore ad una determinata pressione in camera combustione rimane entro il campo di lavoro del bruciatore anche nelle mutate condizioni di temperatura e altitudine.

Per verificarlo procedere così:

- 1 trovare il fattore correttivo F relativo alla temperatura aria e altitudine dell'impianto nella Tab. I.
- 2 Dividere la potenza Q richiesta al bruciatore per F per ottenere la potenza equivalente Qe:

$$Q_e = Q : F \text{ (kW)}$$

- 3 Segnare nel campo di lavoro del bruciatore il punto di lavoro individuato da:

Qe = potenza equivalente

H1 = pressione in camera di combustione

punto A che deve rimanere entro il campo di lavoro.

- 4 Tracciare una verticale dal punto A (Fig. 3), e trovare la massima pressione H2 del campo di lavoro.
- 5 Moltiplicare H2 per F per ottenere la massima pressione abbassata H3 del campo di lavoro:

$$H_3 = H_2 \times F \text{ (mbar)}$$

Se H3 è maggiore di H1 (Fig. 3), il bruciatore può erogare la portata richiesta.

Se H3 è minore di H1 è necessario ridurre la potenza del bruciatore. Alla riduzione della potenza si accompagna una riduzione della pressione in camera di combustione:

Qr = potenza ridotta

H1r = pressione ridotta

$$H_{1r} = H_1 \times \left(\frac{Q_r}{Q}\right)^2$$

Esempio, riduzione potenza del 5%:

$$Q_r = Q \times 0,95$$

$$H_{1r} = H_1 \times (0,95)^2$$

Con i nuovi valori Qr e H1r ripetere i passi 2 - 5.



ATTENZIONE

La testa di combustione va regolata in relazione alla potenza equivalente Qe.

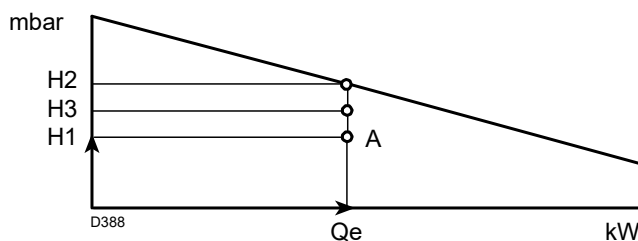


Fig. 3

Altitudine	Pressione barometrica media	F							
		Temperatura aria °C							
m s.l.m.	mbar	0	5	10	15	20	25	30	40
0	1013	1,087	1,068	1,049	1,031	1,013	0,996	0,980	0,948
100	1000	1,073	1,054	1,035	1,017	1,000	0,983	0,967	0,936
200	989	1,061	1,042	1,024	1,006	0,989	0,972	0,956	0,926
300	978	1,050	1,031	1,013	0,995	0,978	0,962	0,946	0,916
400	966	1,037	1,018	1,000	0,983	0,966	0,950	0,934	0,904
500	955	1,025	1,007	0,989	0,972	0,955	0,939	0,923	0,894
600	944	1,013	0,995	0,977	0,960	0,944	0,928	0,913	0,884
700	932	1,000	0,982	0,965	0,948	0,932	0,916	0,901	0,872
800	921	0,988	0,971	0,954	0,937	0,921	0,906	0,891	0,862
900	910	0,977	0,959	0,942	0,926	0,910	0,895	0,880	0,852
1000	898	0,964	0,946	0,930	0,914	0,898	0,883	0,868	0,841
1200	878	0,942	0,925	0,909	0,893	0,878	0,863	0,849	0,822
1400	856	0,919	0,902	0,886	0,871	0,856	0,842	0,828	0,801
1600	836	0,897	0,881	0,866	0,851	0,836	0,822	0,808	0,783
1800	815	0,875	0,859	0,844	0,829	0,815	0,801	0,788	0,763
2000	794	0,852	0,837	0,822	0,808	0,794	0,781	0,768	0,743
2400	755	0,810	0,796	0,782	0,768	0,755	0,742	0,730	0,707
2800	714	0,766	0,753	0,739	0,726	0,714	0,702	0,690	0,668
3200	675	0,724	0,711	0,699	0,687	0,675	0,664	0,653	0,632
3600	635	0,682	0,669	0,657	0,646	0,635	0,624	0,614	0,594
4000	616	0,661	0,649	0,638	0,627	0,616	0,606	0,596	0,577

Tab. I

**4.8 Caldaia di prova**

I campi di lavoro sono stati ricavati in speciali caldaie di prova, secondo la norma EN 676.

Riportiamo in Fig. 4 diametro e lunghezza della camera di combustione di prova.

**Esempio:**

Potenza 756 kW (650 Mcal/h) - diametro 60 cm, lunghezza 2 m.

L'abbinamento è assicurato quando la caldaia è omologata CE; per caldaie o forni con camere di combustione di dimensioni molto diverse da quelle riportate dal diagramma di Fig. 4 sono consigliate verifiche preliminari.

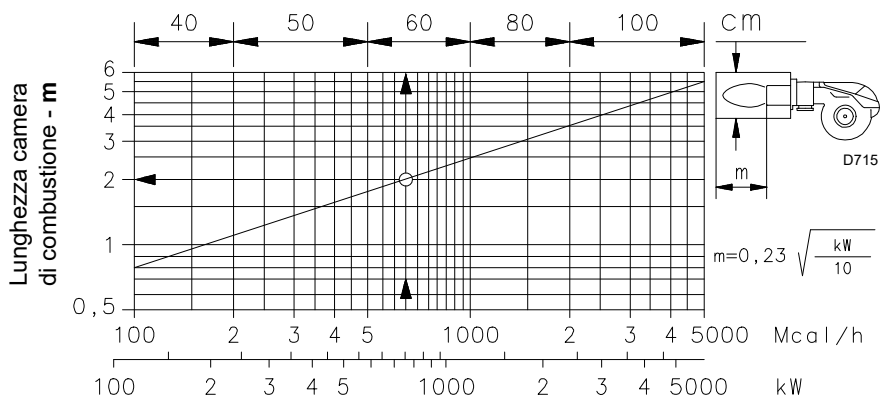


Fig. 4

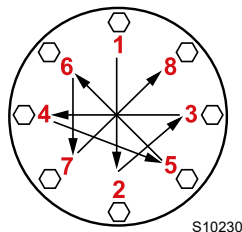
**4.9 Materiale a corredo**

Il bruciatore viene fornito completo di:

- Flangia rampa gas . . . . . N. 1
- Guarnizione per flangia rampa gas . . . . . N. 1
- Schermo termico . . . . . N. 1
- Viti M10 x 35 per fissare la flangia . . . . . N. 4
- Viti M12 x 35 per fissare la flangia del bruciatore alla caldaia . . . . . N. 4
- Kit PVP per controllo di tenuta (escluso RS 68/E BLU) . . . . N. 1
- Istruzioni . . . . . N. 1
- Catalogo ricambi . . . . . N. 1



Si consiglia di stringere le viti della flangia gas con coppia di serraggio a **30 Nm ±10%**.



Serrare i dadi gradualmente (prima al 30%, poi al 60% fino al 100%) secondo lo schema a croce indicato in figura.

S10230

### 4.10 Descrizione bruciatore

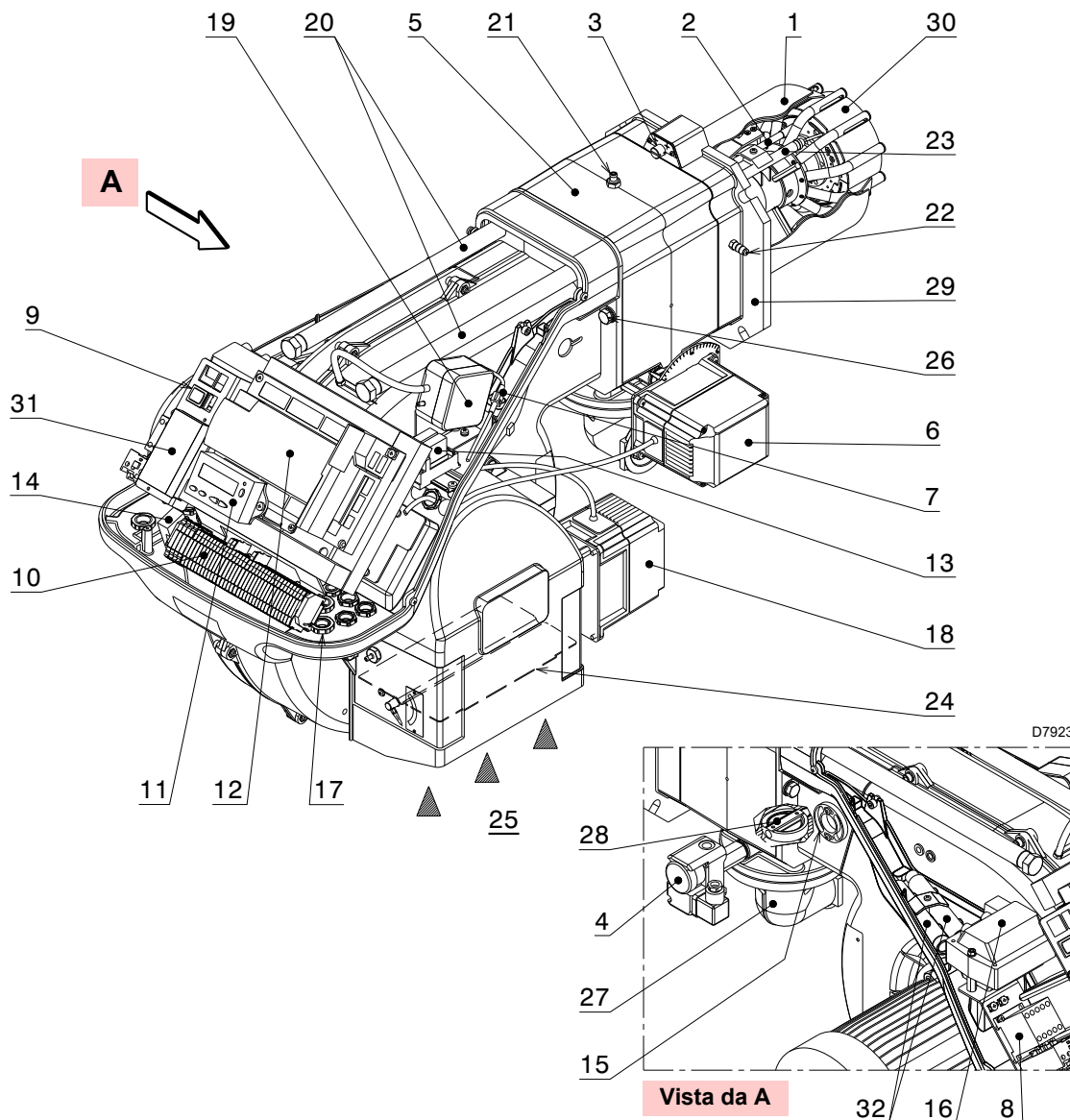


Fig. 5

- |    |  |    |   |
|----|--|----|---|
| 1  | Testa di combustione   | 22 | Presca di pressione aria                                  |
| 2  | Elettrodo di accensione  | 23 | Sonda per il controllo presenza fiamma                    |
| 3  | Vite per regolazione testa di combustione                            | 24 | Serranda aria   |
| 4  | Pressostato gas di massima   | 25 | Ingresso aria nel ventilatore                             |
| 5  | Manicotto  | 26 | Viti per il fissaggio ventilatore al manicotto            |
| 6  | Servomotore gas  | 27 | Condotto arrivo gas                                       |
| 7  | Spina-presa sul cavo della sonda di ionizzazione                     | 28 | Valvola farfalla gas                                      |
| 8  | Contattore motore e relè termico con pulsante di sblocco             | 29 | Flangia per il fissaggio alla caldaia                     |
| 9  | Interruttore per funzionamento acceso/spento                         | 30 | Disco di stabilità fiamma                                 |
| 10 | Morsettiera per il collegamento elettrico                            | 31 | Staffa per l'applicazione del regolatore di potenza RWF40 |
| 11 | Pannello operatore con display LCD                                   | 32 | Prolunghe per guide 20) - solo per versioni TL            |
| 12 | Controllo fiamma   |    |   |
| 13 | Relè contatti puliti   |    |   |
| 14 | Filtro contro radiodisturbi  |    |   |
| 15 | Visore fiamma  |    |   |
| 16 | Trasformatore di accensione  |    |   |
| 17 | Passacavi per i collegamenti elettrici a cura dell'installatore      |    |   |
| 18 | Servomotore aria   |    |   |
| 19 | Pressostato aria (tipo differenziale)                                |    |   |
| 20 | Guide per apertura bruciatore ed ispezione alla testa di combustione |    |   |
| 21 | Presca di pressione gas e vite fissa testa                           |    |   |



### Collegamento elettrico di rivelatori di fiamma

È importante che la trasmissione dei segnali sia praticamente esente da disturbi e perdite:

- Separare sempre i cavi del rivelatore dagli altri cavi:
  - La reattanza capacitiva della linea riduce la grandezza del segnale di fiamma.
  - Utilizzare un cavo a parte.
- Osservare le lunghezze ammesse per i cavi.
- La sonda di ionizzazione non è protetta contro i rischi di folgorazione; deve essere protetta contro il contatto accidentale.

- La messa a terra del bruciatore deve avvenire nel rispetto delle norme vigenti; la messa a terra della caldaia da solo non basta.
- Posizionare l'elettrodo di accensione e la sonda di ionizzazione in modo che la scintilla di accensione non possa formare un arco sulla sonda (rischio di sovraccarico elettrico).

### Dati tecnici

Controllo fiamma	Tensione di rete	AC 230 V -15 % / +10 %
	Frequenza di rete	50 / 60 Hz ±6 %
	Assorbimento di potenza	< 30 W (normale)
	Classe di sicurezza	I, con componenti conformi a II e III secondo DIN EN 60730-1
Carico sui morsetti di "Ingresso"	Fusibile unità F1 (internamente)	6,3 AT
	Fusibile primario di rete perm. (esternamente)	Max. 16 AT
	Sottotensione	
	– Spegnimento di sicurezza dalla posizione di funzionamento a tensione di rete	< AC 186 V
	– Riavviamento al rialzo della tensione di rete	> AC 195 V
	Le correnti d'ingresso e tensioni di ingresso	
– UeMax	UN +10%	
– UeMin	UN -15%	
– IeMax	1,5 mA di picco	
– IeMin	0,7 mA di picco	
Rilevamento tensione	– On	AC 180...253 V
	– Off	< AC 80 V
Carico sui morsetti di "Uscita"	<b>Contatto di carico totale</b>	
	– Tensione nominale	AC 230 V, 50 / 60 Hz
	– Corrente di ingresso totale dell'unità (circuito di sicurezza)	Max. 5 A
	– Contattore motore ventilatore	
	– Trasformatore di accensione	
	– Valvola	
	<b>Carico su un contatto semplice</b>	
	Contattore motore ventilatore	
	– Tensione nominale	AC 230 V, 50 / 60 Hz
	– Corrente nominale	2A
	– Fattore di potenza	cosφ > 0,4
Uscita allarmi		
– Tensione nominale	AC 230 V, 50 / 60 Hz	
– Corrente nominale	1A	
– Fattore di potenza	cosφ > 0,4	
Trasformatore di accensione		
– Tensione nominale	AC 230 V, 50 / 60 Hz	
– Corrente nominale	2A	
– Fattore di potenza	cosφ > 0,2	
Valvola combustibile		
– Tensione nominale	AC 230 V, 50 / 60 Hz	
– Corrente nominale	2A	
– Fattore di potenza	cosφ > 0,4	
Funzionamento display		
– Tensione nominale	AC 230 V, 50 / 60 Hz	
– Corrente nominale	0,5A	
– Fattore di potenza	cosφ > 0,4	

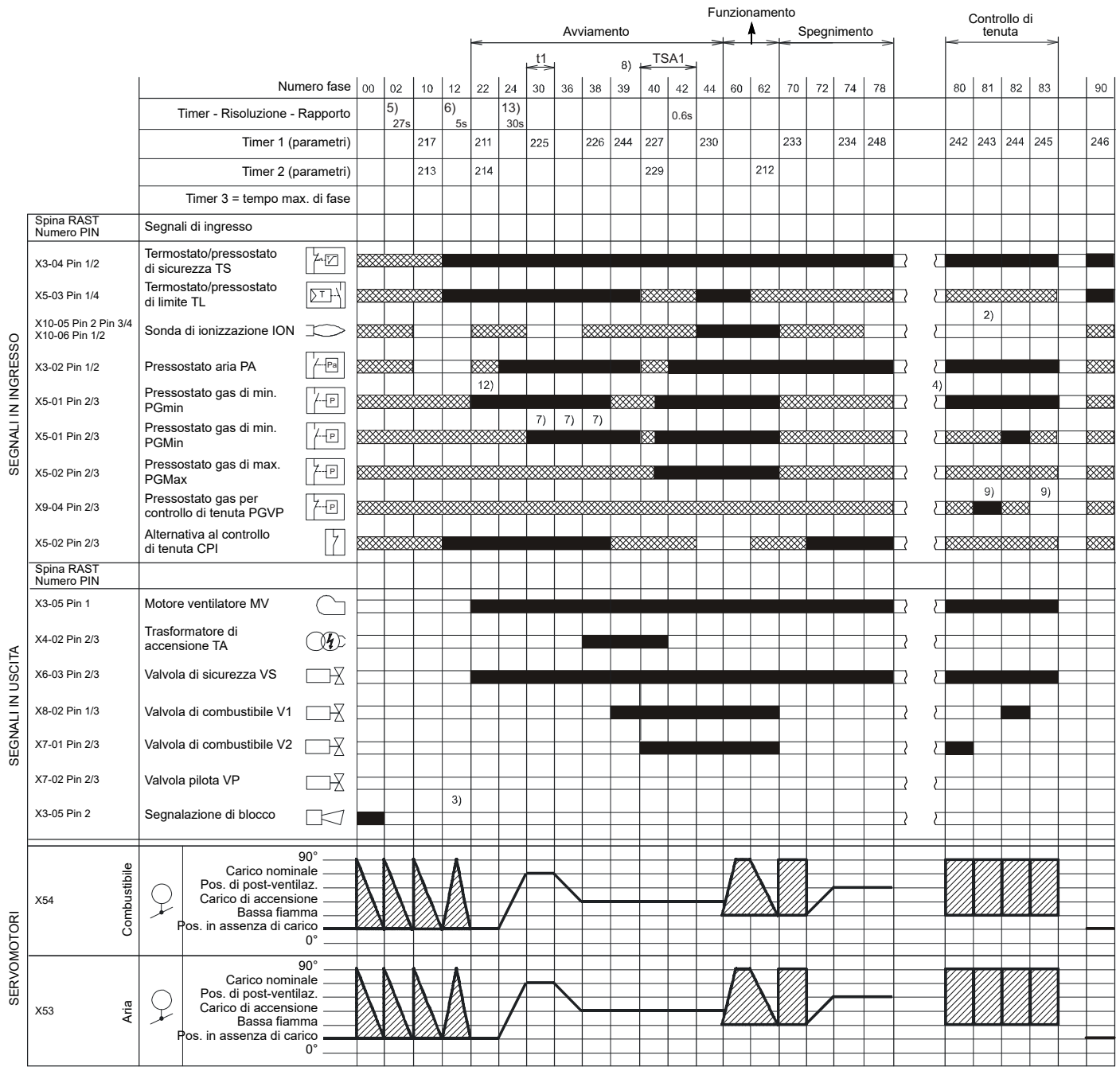
Lunghezza cavi	- Linea principale AC 230 V	Max. 100 m (100 pF / m)
	- Display, BCI	Per installazione sotto il cofano del bruciatore o nel pannello di controllo max. 3 m (100 pF / m)
	- Carico di controllo (LR) X5-03	Max. 20 m (100 pF/m)
	- Pulsante di sblocco esterno	Max 20 m (100 pF/m)
	- Valvola di sicurezza (SV)	Max 20 m (100 pF/m)
	- Uscita di carico	Max. 10 m (100 pF/m)
	- Valvola combustibile	Max. 3 m (100 pF/m)
	- Valvola pilota	Max. 3 m (100 pF/m)
	- Trasformatore di accensione	Max. 3 m (100 pF/m)
	- Altre linee	Max. 3 m (100 pF/m)
Sezioni trasversali delle linee di alimentazione	Devono essere dimensionate per correnti nominali secondo il fusibile esterno primario e il fusibile dell'unità interna.	(max. 6,3 AT)
	- Min. sezione trasversale	0,75 mm <sup>2</sup>
	- Fusibili utilizzati all'interno del controllo fiamma F1	6,3 AT DIN EN 60127 2 / 5
Condizioni ambientali	<b>Immagazzinamento</b>	DIN EN 60721-3-1
	- Condizioni climatiche	Classe 1K3
	- Condizioni meccaniche	Classe 1M2
	- Campo di temperatura	-20 ... +60 °C
	- Umidità	< 95% UR
	<b>Trasporto</b>	DIN EN 60721-3-2
	- Condizioni climatiche	Classe 2K2
	- Condizioni meccaniche	Classe 2M2
	- Campo di temperatura	-30 ... +60 °C
	- Umidità	< 95% UR
	<b>Funzionamento</b>	DIN EN 60721-3-3
	- Condizioni climatiche	Classe 3K3
- Condizioni meccaniche	Classe 3M3	
- Campo di temperatura	-20 ... +60 °C	
- Umidità	< 95% UR	

Tab. J



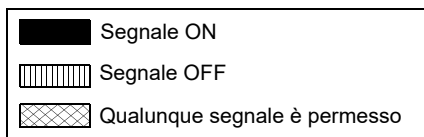
Condensazione, formazione di ghiaccio e l'ingresso di acqua non sono ammessi!

**4.12 Sequenza di funzionamento del bruciatore**



S8870

**Fig. 7**



**4.12.1 Lista delle fasi**

Fase	Descrizione	Fase	Descrizione
Ph00	Fase di blocco	Ph44	t44 = tempo intervallo 1
Ph02	Fase di sicurezza	Ph60	Funzionamento
Ph10	Chiusura in sosta	Ph62	Il bruciatore si porta nella posizione di spegnimento
Ph12	Stand-by	Ph70	t13 = tempo di post-combustione
Ph22	Motore ventilatore (MV) = ON Valvola di sicurezza (VS) = ON	Ph72	Il bruciatore si porta nella posizione di post-ventilazione
Ph24	Il bruciatore si porta nella posizione di pre-ventilazione	Ph74	t8 = tempo di post-ventilazione
Ph30	Tempo di pre-ventilazione	Ph78	t3 = tempo di post-ventilazione
Ph36	Il bruciatore si porta nella posizione di accensione	Ph80	Tempo di svuotamento (controllo di tenuta valvole)
Ph38	Fase di accensione (TA) = ON	Ph81	Tempo test atmosferico (controllo di tenuta valvole)
Ph39	Test pressostato gas di minima (PGmin.)	Ph82	Tempo di riempimento (controllo di tenuta valvole)
Ph40	Valvola combustibile (V) = ON	Ph83	Tempo di test della pressione (controllo di tenuta valvole)
Ph42	Accensione (TA) = OFF	Ph90	Tempo di attesa per carenza gas

**4.13 Funzionamento pannello operatore**

Il controllo fiamma REC 27.100A2 è collegato direttamente con il pannello operatore (Fig. 8).

I pulsanti permettono di programmare i menù di funzionamento e di diagnostica.

Il sistema di gestione del bruciatore, viene visualizzato sul display LCD (Fig. 9). Per semplificare la diagnostica, il display mostra lo stato di funzionamento, il tipo di problema e in che momento si è verificato.

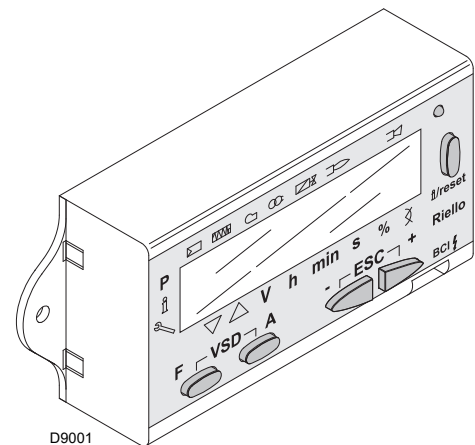


Fig. 8



**ATTENZIONE**

- Attenersi alle procedure e le regolazioni fornite di seguito.
- Tutti gli interventi (operazioni di montaggio, installazione e assistenza, etc.) devono essere realizzati da personale qualificato.
- Nel caso in cui il display e il pannello operatore sono sporchi, pulirli con un panno secco.
- Proteggere il pannello da eccessive temperature e da liquidi.

**4.13.1 Descrizione simboli sul display**

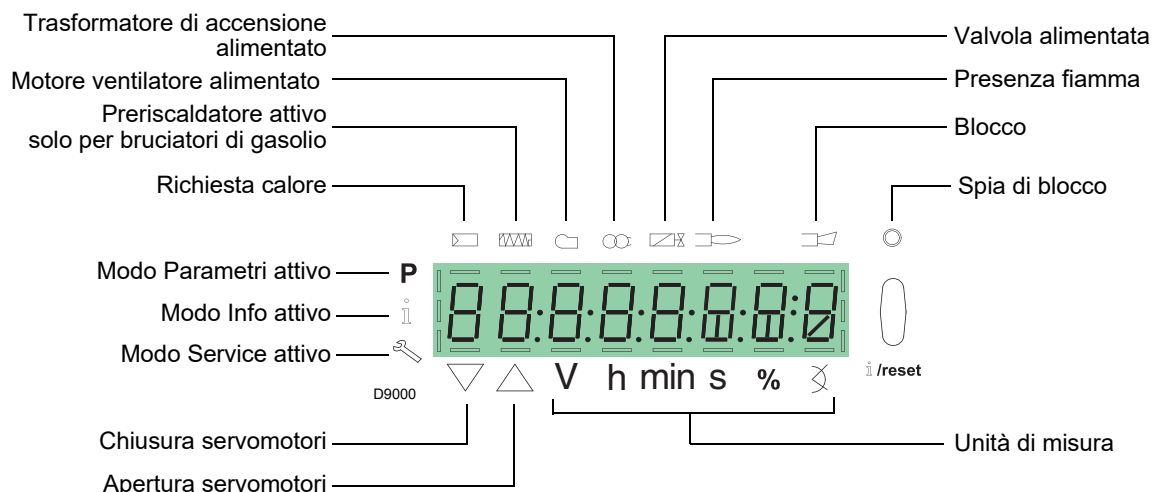
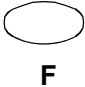



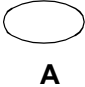



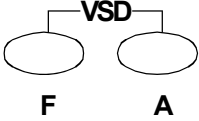





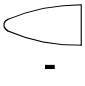
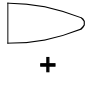
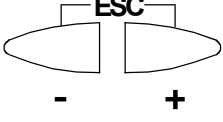




Fig. 9

La luminosità del display può essere regolato da 0 ... 100% con il parametro 126.

### 4.13.2 Descrizione pulsanti

Pulsante	Pulsante	Funzione
	<b>Pulsante F</b>	Per regolare il servomotore combustibile (tenere premuto  e regolare il valore premendo  oppure  )
	<b>Pulsante A</b>	Per regolare il servomotore aria (tenere premuto  e regolare il valore premendo  oppure  )
	<b>Pulsanti A e F Funzione VSD</b>	Per modificare il parametro di impostazione modalità P (premere contemporaneamente  e  più  oppure  )
	<b>Pulsante Info ed Enter</b>	<ul style="list-style-type: none"> <li>• <b>Enter</b> in Modo Parametri</li> <li>• <b>Reset</b> in caso di blocco</li> <li>• Accesso ad un livello inferiore del menù</li> <li>• Per la navigazione in <b>Modo Info</b> o <b>Service</b> e permette: <ul style="list-style-type: none"> <li>– la selezione del parametro (simbolo lampeggiante) (premere per &lt;1 s)</li> <li>– l'accesso ad un livello inferiore del menù (premere da 1...3 s)</li> <li>– l'accesso ad un livello superiore del menù (premere da 3...8 s)</li> <li>– l'accesso ad un altro Modo (premere per &gt; 8 s)</li> </ul> </li> </ul>
	<b>Pulsante -</b>	Diminuzione del valore <ul style="list-style-type: none"> <li>– Accesso ad un punto inferiore della curva di modulazione</li> <li>– Scorrimento della lista parametri</li> </ul>
	<b>Pulsante +</b>	Incremento del valore <ul style="list-style-type: none"> <li>– Accesso ad un punto superiore della curva di modulazione</li> <li>– Scorrimento della lista parametri</li> </ul>
	<b>Pulsanti - e +</b>	Funzione di uscita (ESC) (premere  e  contemporaneamente) <ul style="list-style-type: none"> <li>– Non conferma del valore</li> <li>– Accesso ad un livello superiore del menù</li> </ul>

Tab. K

**4.14 Servomotore (SQM33....)**

**Note importanti**



**ATTENZIONE**

Per evitare infortuni, danni materiali o ambientali, è opportuno attenersi alle seguenti prescrizioni!

Evitare di aprire, modificare o forzare i servomotori.

- Tutti gli interventi (operazioni di montaggio, installazione e assistenza, ecc.) devono essere realizzati da personale qualificato.
- Prima di effettuare modifiche al cablaggio nella zona di collegamento del servomotore, isolare completamente il dispositivo di controllo del bruciatore dall'alimentazione di rete (separazione omnipolare).
- Per evitare rischi di folgorazione, proteggere adeguatamente i morsetti di collegamento e fissare correttamente la mantellatura.
- Verificare che il cablaggio sia in ordine.
- Cadute e impatti possono influire negativamente sulle funzioni di sicurezza. In tal caso, l'unità non deve essere messa in funzione, anche se non presenta danni evidenti.

**Note di montaggio**

- Verificare il rispetto delle norme di sicurezza nazionali applicabili.
- Il collegamento tra l'albero di comando del servomotore e l'elemento di controllo deve essere rigido, senza gioco meccanico.
- Per evitare il carico eccessivo dei cuscinetti a causa dei mozzi rigidi, è consigliabile l'uso di frizioni di compensazione senza gioco meccanico (p.e. frizioni a soffietto metallico).

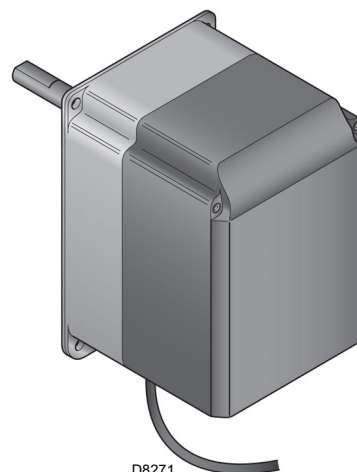
**Note di installazione**

- Disporre i cavi di accensione ad alta tensione separatamente, alla maggiore distanza possibile dal controllo fiamma e dagli altri cavi.
- Per evitare rischi di folgorazione, verificare che la sezione AC 230V del servomotore sia perfettamente separata dalla sezione funzionale a bassa tensione.
- La coppia statica è ridotta quando l'alimentazione elettrica del servomotore è spenta.
- Durante gli interventi di cablaggio o le operazioni di configurazione, la mantellatura può essere rimossa solo per brevi periodi di tempo. In tali occasioni, evitare l'introduzione di polvere o sporcizia all'interno del servomotore.
- Il servomotore contiene una scheda a circuito stampato con componenti sensibili alle ESD.
- Il lato superiore della scheda è protetto contro il contatto diretto. Questa protezione non deve essere rimossa! Il lato inferiore della scheda non deve essere toccato.



**ATTENZIONE**

**Durante la manutenzione o la sostituzione dei servomotori, prestare attenzione a non invertire i connettori.**



**Fig. 10**

**Dati tecnici**

Modello	SQM33.4...	SQM33.5...
Tensione di esercizio	AC / DC 24 V ± 20 %	
Classe di sicurezza	2 conforme EN 60 730	
Assorbimento di potenza	Max. 7.5 W	Max. 10 W
Indice di protezione	IP54 conforme EN 60 529-1	
Collegamento cavi	RAST2, connettori	
Senso di rotazione	- Antiorario (standard) - Orario (rotazione inversa)	
Coppia nominale (max)	1.2 Nm	3 Nm
Coppia statica (max)	1.2 Nm	3 Nm
Tempo di funzionamento per 90°	5 s.	
Peso	1,4 kg circa	
Condizioni ambientali:		
Funzionamento	DIN EN 60 721-3-3	
Condizioni climatiche	Classe 3K5	
Condizioni meccaniche	Classe 3M4	
Campo di temperatura	-20...+60 °C	
Umidità	< 95% UR	

**Tab. L**



**ATTENZIONE**

Condensazione, formazione di ghiaccio e l'ingresso di acqua non sono ammessi!

### 5 Installazione

#### 5.1 Note sulla sicurezza per l'installazione

Dopo avere effettuato un'accurata pulizia tutt'intorno all'area destinata all'installazione del bruciatore ed avere provveduto ad una corretta illuminazione dell'ambiente, procedere con le operazioni di installazione.



Tutte le operazioni di installazione, manutenzione e smontaggio devono assolutamente essere eseguite con rete elettrica staccata.



L'installazione del bruciatore deve essere effettuata da personale abilitato, secondo quanto riportato nel presente manuale ed in conformità alle norme e disposizioni di legge vigenti.



L'aria comburente presente in caldaia deve essere priva di miscele pericolose (es: cloruro, fluoruro, alogeno); se presenti, si raccomanda di effettuare ancora più frequentemente pulizia e manutenzione.

#### 5.2 Movimentazione

L'imballo del bruciatore è comprensivo di pedana in legno, è possibile quindi movimentare il bruciatore, quando è ancora imballato, con carrello transpallet o carrello elevatore a forche.



Le operazioni di movimentazione del bruciatore possono essere molto pericolose se non effettuate con la massima attenzione: allontanare i non addetti; verificare l'integrità e l'idoneità dei mezzi a disposizione.

Ci si deve accertare inoltre che la zona in cui si agisce, sia sgombra e che vi sia uno spazio di fuga sufficiente, cioè, una zona libera e sicura, in cui potersi spostare rapidamente qualora il bruciatore cadesse.

Durante la movimentazione tenere il carico a non più di 20-25 cm da terra.



Dopo avere posizionato il bruciatore nelle vicinanze dell'installazione, smaltire correttamente tutti i residui dell'imballo differenziando le vari tipologie di materiali.



Prima di procedere con le operazioni di installazione, effettuare un'accurata pulizia tutt'intorno all'area destinata all'installazione del bruciatore.

#### 5.3 Controlli preliminari

##### Controllo della fornitura



Dopo aver tolto ogni imballaggio assicurarsi dell'integrità del contenuto. In caso di dubbio non utilizzare il bruciatore e rivolgersi al fornitore.



Gli elementi dell'imballaggio (gabbia di legno o scatola di cartone, chiodi, graffe, sacchetti di plastica ecc.) non devono essere abbandonati in quanto potenziali fonti di pericolo ed inquinamento, ma vanno raccolti e depositati in luogo predisposto allo scopo.

##### Controllo delle caratteristiche del bruciatore

Controllare la targhetta di identificazione del bruciatore (Fig. 11), nella quale sono riportati:

- A il modello del bruciatore;
  - B il tipo del bruciatore;
  - C l'anno di costruzione criptografato;
  - D il numero di matricola;
  - E i dati di alimentazione elettrica e il grado di protezione;
  - F la potenza elettrica assorbita;
  - G i tipi di gas di utilizzo e le relative pressioni di alimentazione;
  - H i dati di potenza minima e massima possibili del bruciatore (vedi Campo di lavoro).
- Attenzione. La potenza del bruciatore deve rientrare nel campo di lavoro della caldaia;
- I la categoria dell'apparecchio/paesi di destinazione.

		A		B	
		D		C	
		E		F	
GAS-KAASU		G		H	
GAS-REPIO		G		H	
X FAM.2					
FAM.3					
I	I	I	I	I	I
I	I	I	I	I	I
				CE	

20187902

Fig. 11



La manomissione, l'asportazione, la mancanza della targhetta del bruciatore o quant'altro non permettono la sicura identificazione del bruciatore e rendono difficoltosa qualsiasi operazione di installazione e manutenzione.

**5.4 Posizione di funzionamento**



**ATTENZIONE**

- Il bruciatore è predisposto esclusivamente per il funzionamento nelle posizioni **1, 2, 3 e 4** (Fig. 12).
- L'installazione **1** è da preferire in quanto è l'unica che consente la manutenzione come descritto di seguito in questo manuale.
- Le installazioni **2, 3 e 4** consentono il funzionamento ma rendono meno agibili le operazioni di manutenzione e di ispezione della testa di combustione.



**PERICOLO**

- Ogni altro posizionamento è da ritenersi compromissorio per il buon funzionamento dell'apparecchio.
- L'installazione **5** è vietata per motivi di sicurezza.

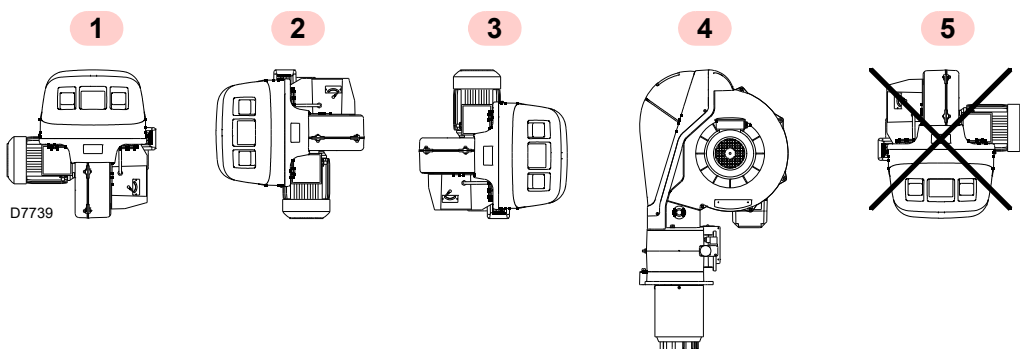


Fig. 12

**5.5 Predisposizione della caldaia**

**5.5.1 Premessa**

I bruciatori sono adatti per funzionare sia su caldaie ad inversione di fiamma (\*) (in questo caso è consigliato il modello testa lunga), sia su caldaie con camera di combustione a deflusso dal fondo (tre giri di fumo) sulle quali si ottengono i migliori risultati di basse emissioni di NOx.

Lo spessore massimo del portello anteriore della caldaia A)(Fig. 13), completo di refrattario, non deve superare:

Boccaglio	A (mm)
RS 68-120/E BLU	200
RS 160-200/E BLU	250

Tab. M

(\*) Per caldaie ad inversione di fiamma è disponibile un kit per ridurre il CO, se necessario (escluso modello RS 200/E BLU) Vedi Accessori.

Il kit è costituito da 5 tubetti gas, identici ad altri 5 già presenti nella testa del bruciatore. In condizioni standard la testa del bruciatore è dotata di un secondo gruppo di tubetti, dai quali esce gas con direzione diversa rispetto ai precedenti.

Con il kit questo secondo gruppo di tubetti viene sostituito, in modo che alla fine i tubetti siano tutti uguali. Dopo il montaggio del kit verificarne l'efficacia con misure dei fumi e del CO.

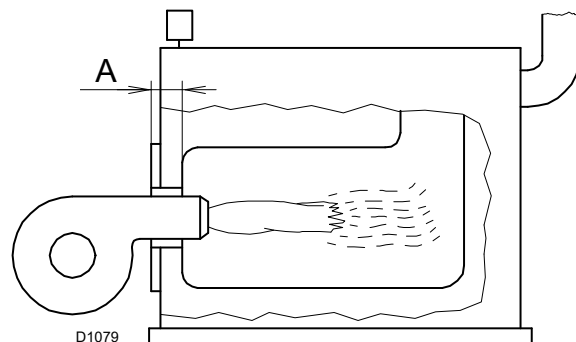


Fig. 13

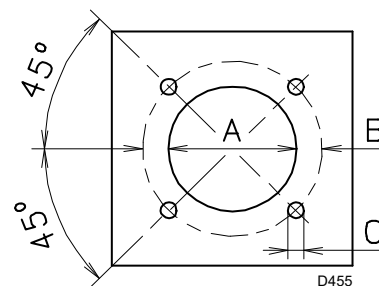


Fig. 14

**5.5.2 Foratura della piastra caldaia**

Forare la piastra di chiusura della camera di combustione come in Fig. 14.

La posizione dei fori filettati può essere tracciata utilizzando lo schermo termico a corredo del bruciatore.

mm	A	B	C
RS 68/E BLU	195	275-325	M 12
RS 120/E BLU	195	275-325	M 12
RS 160/E BLU	230	325-368	M 16
RS 200/E BLU	230	325-368	M 16

Tab. N

### 5.5.3 Lunghezza bocaglio

La lunghezza del bocaglio va scelta secondo le indicazioni del costruttore della caldaia e, in ogni caso, deve essere maggiore dello spessore della porta della caldaia, completa di refrattario.

Le lunghezze L disponibili sono:

Bocaglio	Corto (mm)	Lungo (mm)
RS 68-120/E BLU	255	390
RS 160-200/E BLU	373	503

Tab. O

Per le caldaie con giro dei fumi anteriore 13)(Fig. 17), o con camera ad inversione di fiamma, eseguire una protezione in materiale refrattario 11), tra refrattario caldaia 12) e bocaglio 10).

La protezione deve consentire al bocaglio di essere estratto.

### 5.6 Posizionamento sonda - elettrodo



ATTENZIONE

Prima di fissare il bruciatore alla caldaia, verificare dall'apertura del bocaglio se la sonda e l'elettrodo sono correttamente posizionati come in Fig. 16.

Se nel controllo precedente il posizionamento della sonda o dell'elettrodo non è risultato corretto, è necessario:

- togliere la vite 1)(Fig. 15)
- estrarre la parte interna 2)(Fig. 15) della testa e provvedere alla loro taratura.



ATTENZIONE

Non ruotare la sonda ma lasciarla come in Fig. 16; un suo posizionamento vicino all'elettrodo d'accensione potrebbe danneggiare l'amplificatore del controllo fiamma.



ATTENZIONE

Rispettare le dimensioni indicate in Fig. 16.

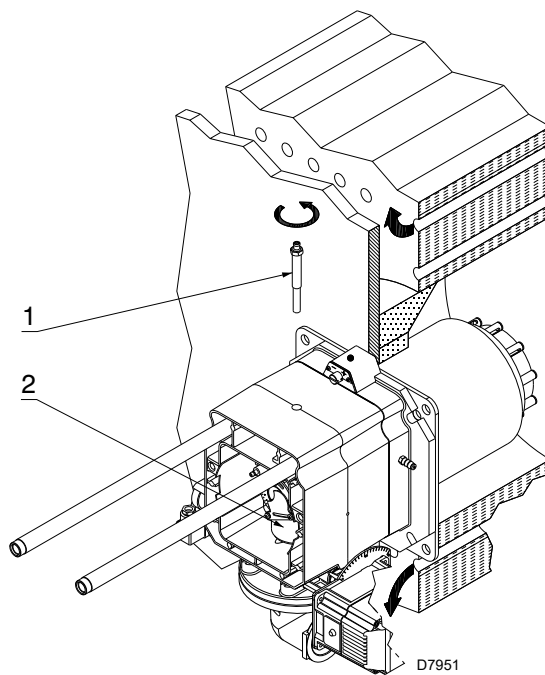


Fig. 15

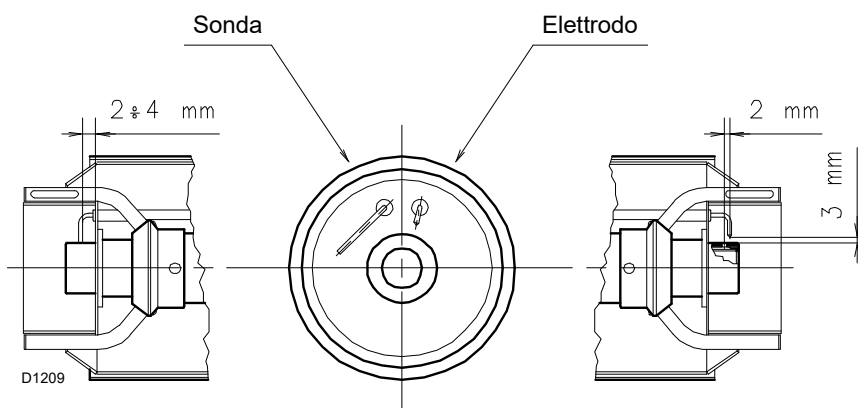


Fig. 16

**5.7 Fissaggio del bruciatore alla caldaia**



Predisporre un adeguato sistema di sollevamento del bruciatore.

Separare la testa di combustione dal resto del bruciatore, come in Fig. 17; procedere come segue:

- allentare le 4 viti 3) e togliere il cofano 1);
- togliere le viti 2) dalle due guide 5);
- sconnettere la spina 14), svitare il passacavo 15);
- sconnettere la presa del pressostato gas di massima;
- togliere le 2 viti 4);
- arretrare il bruciatore sulle guide 5) per circa 100 mm;
- disinserire i cavi di sonda ed elettrodo e quindi sfilare del tutto il bruciatore dalle guide.



**ATTENZIONE**

Prima di fissare il bruciatore alla caldaia, verificare, per il modello RS 120/E BLU, se la sua potenza massima è compresa nell'area A oppure in quella B del campo di lavoro (Fig. 2 a pag. 11).

Se è nell'area A non occorre alcun intervento.

Se invece è nell'area B, è necessaria la pre-taratura della testa di combustione, come descritto nel paragrafo **"Pre-taratura della testa di combustione"** a pag. 26.

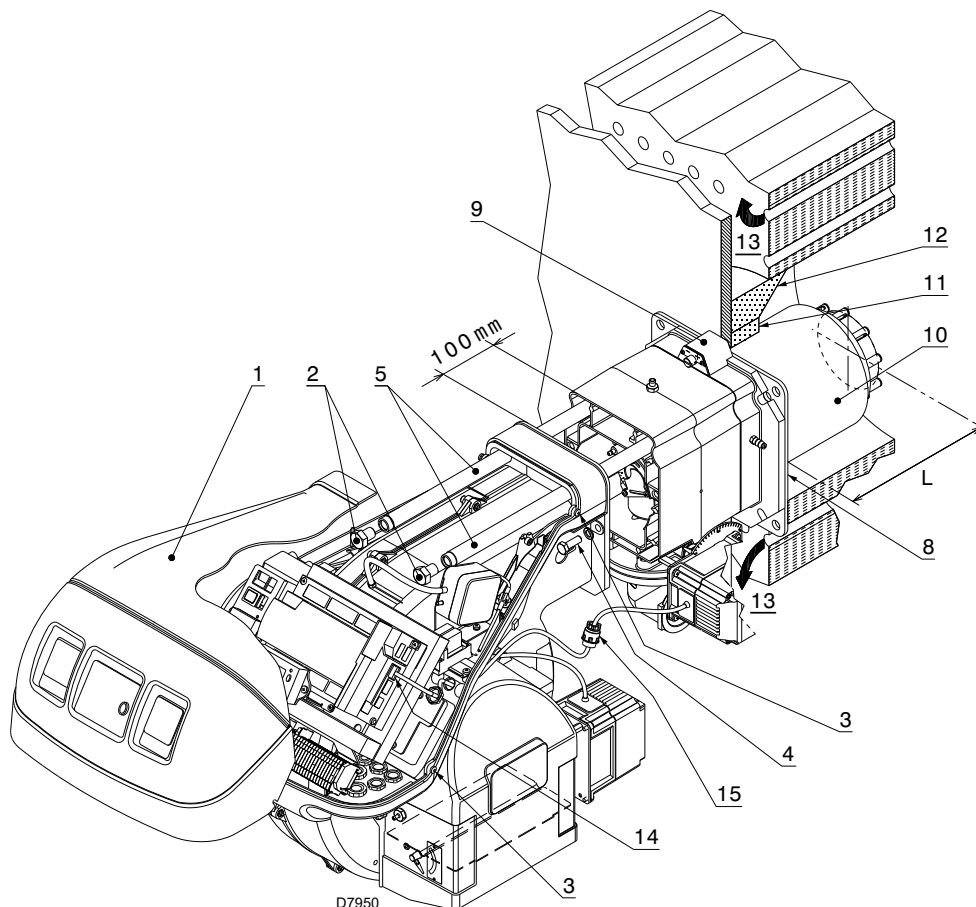
Effettuata questa eventuale operazione:

- fissare la flangia 9) alla piastra della caldaia interponendo lo schermo isolante 8) fornito a corredo.
- Utilizzare le 4 viti pure date a corredo, con una coppia di serraggio pari a  $35 \div 40$  Nm, dopo averne protetto la filettatura con prodotti antigrippanti.



**ATTENZIONE**

La tenuta bruciatore-caldaia deve essere ermetica; dopo l'avviamento del bruciatore verificare che non vi sia fuoriuscita di fumi nell'ambiente esterno.



**Fig. 17**

### 5.8 Pre-taratura della testa di combustione

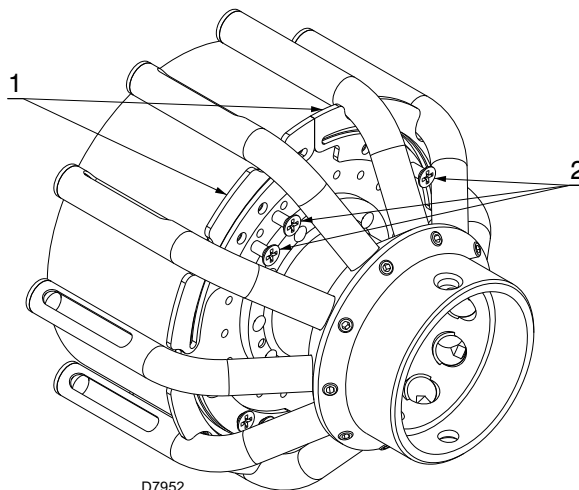


**ATTENZIONE**

La pre-taratura della testa deve essere effettuata esclusivamente per il modello **RS 120/E BLU**, nel caso in cui la sua potenza massima è compresa nell'area B del campo di lavoro (Fig. 2 a pag. 11).

Procedere come segue:

- togliere le 8 viti 2) (Fig. 18);
- rimuovere i 4 settori circolari 1) fissati dietro al disco di stabilità.



D7952

**Fig. 18**

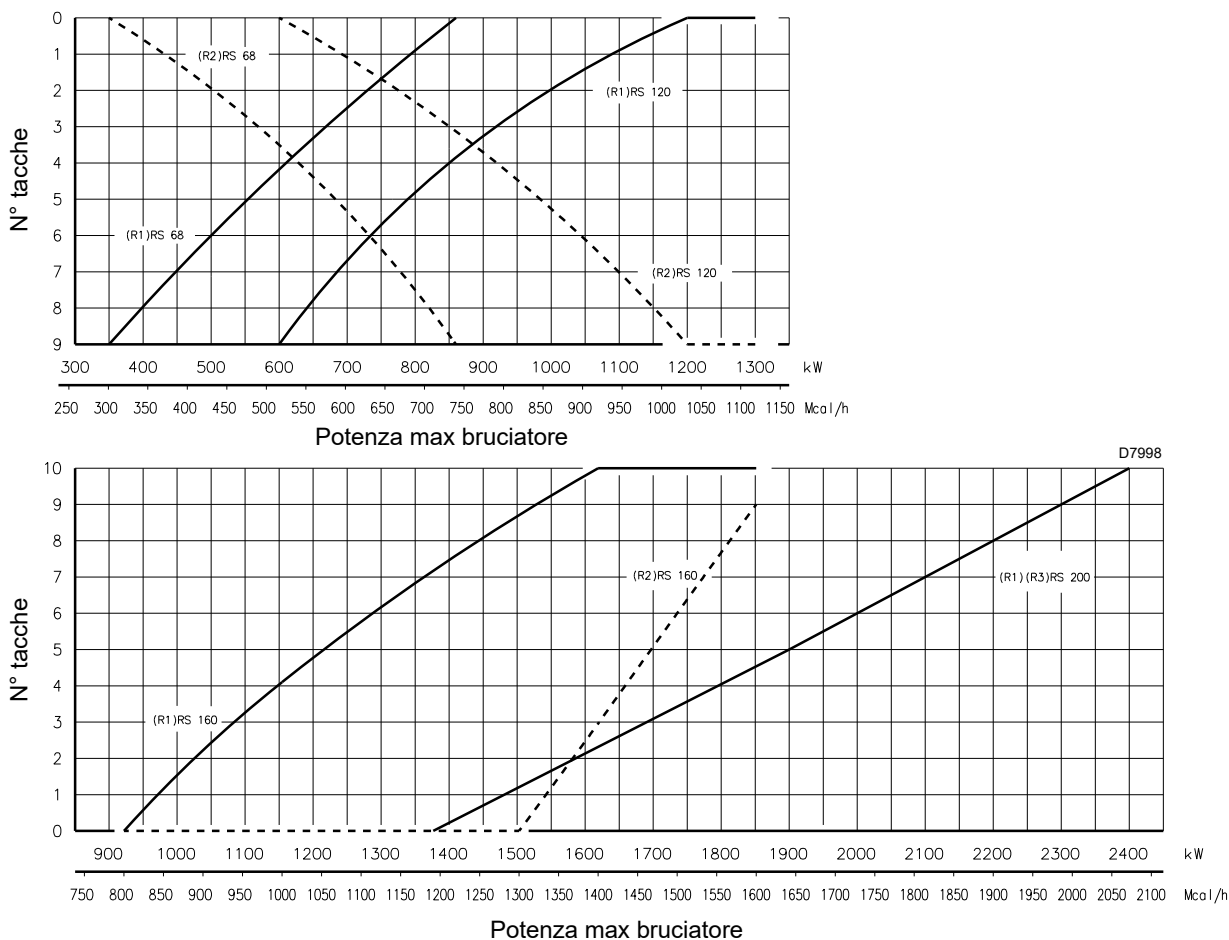
### 5.9 Regolazione testa di combustione

A questo punto dell'installazione la testa di combustione è fissata alla caldaia come in Fig. 15. È quindi particolarmente agevole la sua regolazione, che dipende unicamente dalla potenza massima del bruciatore.

Trovare nel diagramma (Fig. 19) la tacca alla quale regolare sia aria che gas/aria centrale.

Sono previste due regolazioni della testa di combustione:

- aria esterna R1
- gas/aria centrale R2 (per RS 68-120-160/E BLU)
- aria centrale R3 (solo per RS 200/E BLU)



**Fig. 19**

**Regolazione aria esterna R1**

- Ruotare la vite 4)(Fig. 20) fino a far collimare la tacca trovata con il piano anteriore 5) della flangia.



Per facilitare la regolazione, allentare la vite 6), regolare e poi bloccare.

**ATTENZIONE**

**Regolazione gas/aria centrale R2 (per RS 68-120-160/E BLU)**

- Allentare le 3 viti 1)(Fig. 20) e ruotare la ghiera 2) fino a far collimare la tacca trovata con l'indice 3).
- Bloccare le 3 viti 1).

**Esempio:**

RS 68/E BLU, potenza bruciatore = 500 kW.

Dal diagramma (Fig. 19) risulta che per questa potenzialità le regolazioni sono:

- aria R1 = tacca 6
- gas/aria centrale R2 = tacca 2

**Regolazione aria centrale R3 (solo per RS 200/E BLU)**

- Allentare le 2 viti 1) e ruotare la ghiera 2) fino a far collimare la tacca trovata con la vite 1).
- Bloccare le 2 viti 1).



Il bruciatore RS 200/E BLU lascia la fabbrica con la ghiera 3) tarata a tacca 0.

**Non modificare questo valore.**

**ATTENZIONE**

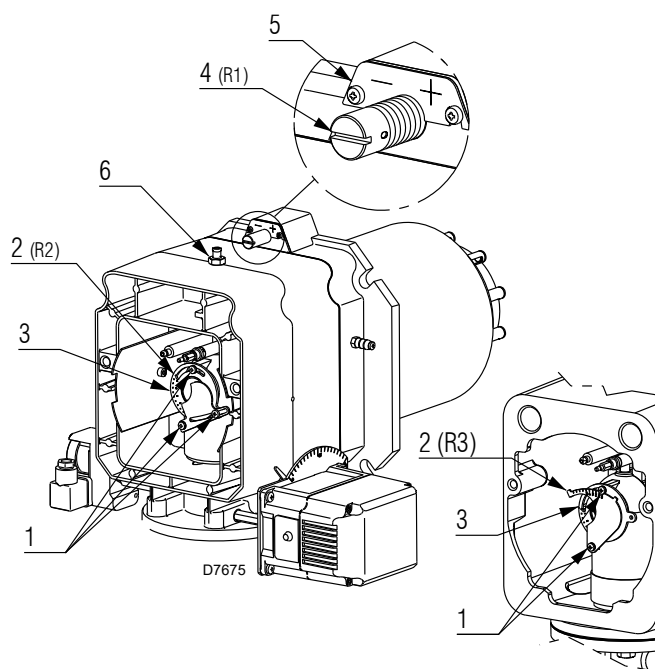
**NOTA:**

il diagramma (Fig. 19) indica una regolazione ottimale per una tipologia di caldaie secondo Fig. 4 a pag. 13.



Le regolazioni indicate potranno essere modificate durante la messa in servizio.

**ATTENZIONE**



**Fig. 20**

**5.10 Chiusura bruciatore**

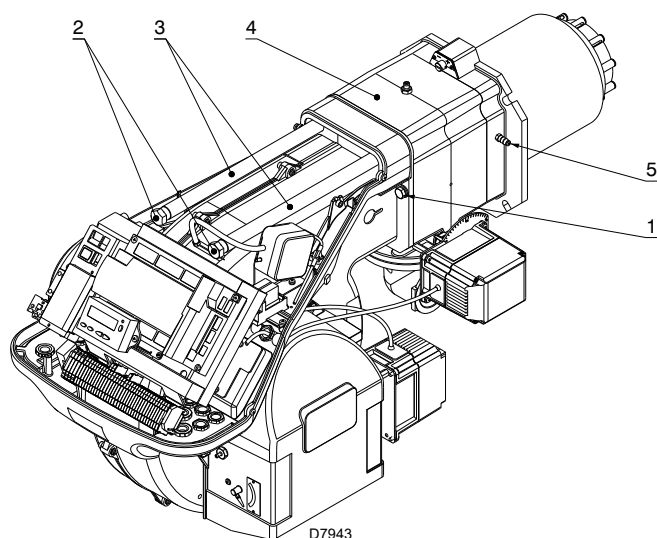
Terminata la regolazione della testa di combustione:

- rimontare il bruciatore sulle guide 3) a circa 100 mm dal manicotto 4) - bruciatore nella posizione illustrata in Fig. 17;
- inserire il cavo della sonda ed il cavo dell'elettrodo e quindi far scorrere il bruciatore fino al manicotto, bruciatore nella posizione illustrata dalla Fig. 21;
- connettere la spina del servomotore 14)(Fig. 17) ed avvitare il passacavo 15);
- connettere la presa del pressostato gas di massima;
- rimettere le viti 2) e sulle guide 3);
- fissare il bruciatore al manicotto con la vite 1).



All'atto della chiusura del bruciatore sulle due guide, è opportuno tirare delicatamente verso l'esterno il cavo d'alta tensione ed il cavetto della sonda di rivelazione fiamma, fino a metterli in leggera tensione.

**ATTENZIONE**



**Fig. 21**

### 5.11 Alimentazione gas



Rischio di esplosione a causa di fuoriuscita di combustibile in presenza di fonte infiammabile.  
 Precauzioni: evitare urti, attriti, scintille, calore.  
 Verificare la chiusura del rubinetto di intercettazione del combustibile, prima di effettuare qualsiasi tipo di intervento sul bruciatore.



**ATTENZIONE**

L'installazione della linea di alimentazione del combustibile deve essere effettuata da personale abilitato, in conformità alle norme e disposizioni di legge vigenti.

#### 5.11.1 Linea alimentazione del gas (Esempio) - Per i dettagli funzionali fare riferimento al manuale della rampa gas

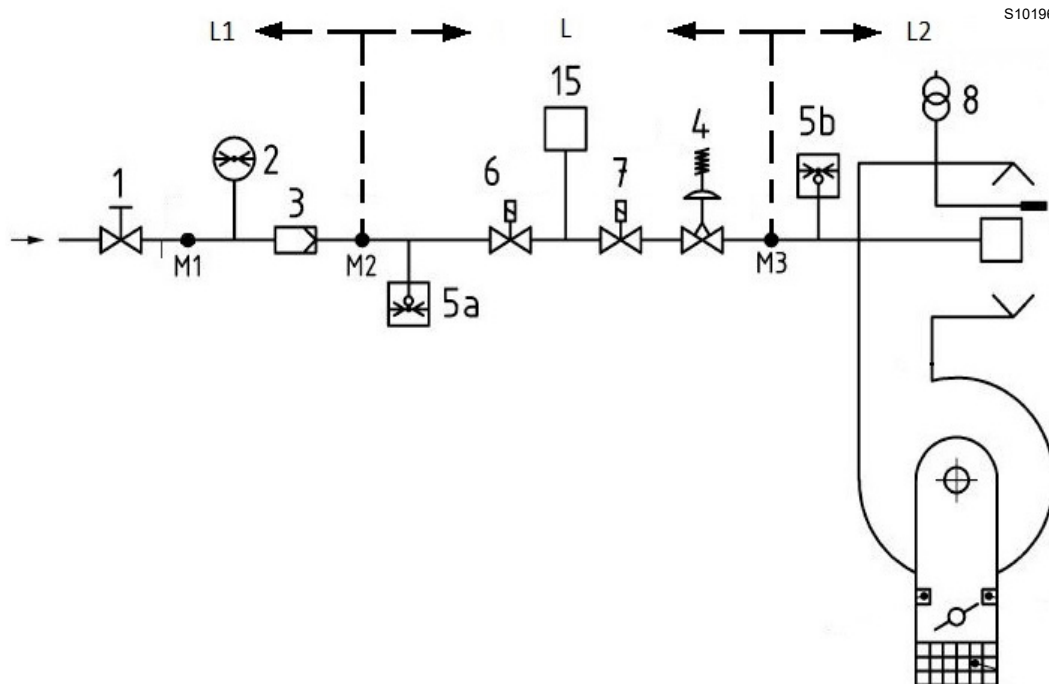


Fig. 22

Legenda (Fig. 22)

- 1 Valvola di intercettazione ad azionamento manuale
- 2 Manometro
- 3 Filtro
- 4 Regolatore di pressione
- 5a Dispositivo di protezione bassa pressione
- 5b Pressostato gas di massima
- 6 Prima valvola di intercettazione di sicurezza
- 7 Seconda valvola di intercettazione di sicurezza
- 8 Dispositivo di accensione
- 15 Sistema di controllo della valvola
- L Rampa gas - fornita separatamente
- L1 A cura dell'installatore
- L2 Bruciatore
- M1 Uscita pressione
- M2 Uscita pressione
- M3 Uscita pressione

### 5.11.2 Rampa gas

È omologata secondo norma EN 676 e viene fornita separatamente dal bruciatore.

### 5.11.3 Installazione rampa gas



**PERICOLO**

Togliere l'alimentazione elettrica, agendo sull'interruttore generale dell'impianto.



Controllare che non vi siano fughe di gas.



Prestare attenzione nella movimentazione della rampa: pericolo di schiacciamento degli arti.



Assicurarsi la corretta installazione della rampa gas, verificando che non vi siano perdite di combustibile.



L'operatore deve utilizzare l'attrezzatura necessaria nello svolgimento dell'attività di installazione.

La rampa può arrivare da destra o da sinistra, secondo comodità, vedi Fig. 23.

La rampa del gas va collegata all'attacco del gas 1)(Fig. 23), tramite la flangia 2), la guarnizione 3) e le viti 4) fornite a corredo del bruciatore.

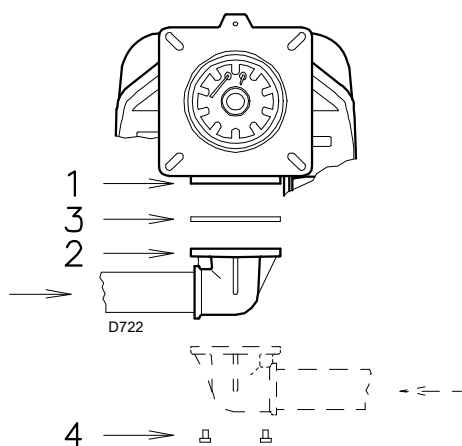


**ATTENZIONE**

Le elettrovalvole del gas devono essere il più vicino possibile al bruciatore in modo da assicurare l'arrivo del gas alla testa di combustione nel tempo di sicurezza di 3s.

Assicurarsi che la pressione massima necessaria al bruciatore sia compresa nel campo di taratura del regolatore di pressione.

Per la regolazione della rampa gas vedere le istruzioni che l'accompagnano.



**Fig. 23**

### 5.11.4 Pressione gas

La Tab. P indica le perdite di carico della testa di combustione e della farfalla gas in funzione della potenza di esercizio del bruciatore.

	kW	1 Δp (mbar)		2 Δp (mbar)		
		G 20	G 25	G 20	G 25	
RS 68/E	350	2,0	3,0	0,1	0,1	
	500	5,0	7,5	0,2	0,3	
	650	7,7	11,5	0,3	0,4	
	750	9,7	14,5	0,4	0,6	
	860	11,7	17,5	0,5	0,7	
RS 120/E	600	4,4	6,6	0,3	0,4	
	760	9,2	13,7	0,4	0,6	
	955	14,0	20,9	0,6	0,9	
	1170	18,7	27,9	0,8	1,2	
RS 1300	1300	22,5	33,6	1,2	1,8	
	RS 160/E	930	5,6	8,4	0,0	0,0
		1100	7,5	11,2	0,0	0,0
1300		9,7	14,5	0,8	1,2	
1600		13,0	19,4	3,0	4,5	
RS 200/E	1860	17,7	26,4	3,8	5,7	
	1383	9,0	13,4	3,1	4,7	
	1500	10,7	16,0	3,7	5,5	
	1800	14,7	21,9	5,3	7,9	
	2100	20,3	30,3	7,2	10,7	
2400	28,0	41,8	9,4	14,0		

**Tab. P**



**ATTENZIONE**

**I dati di potenza termica e pressione gas in testa sono riferiti a funzionamento con farfalla gas tutta aperta (90°).**

I valori riportati nella Tab. P si riferiscono a:

- Gas naturale G 20 PCI 9,45 kWh/Sm<sup>3</sup> (8,2 Mcal/Sm<sup>3</sup>)
- Gas naturale G 25 PCI 8,13 kWh/Sm<sup>3</sup> (7,0 Mcal/Sm<sup>3</sup>)

#### Colonna 1

Perdita di carico testa di combustione.

Pressione del gas misurata alla presa 1)(Fig. 24), con:

- camera di combustione a 0 mbar
- bruciatore funzionante alla potenza massima

#### Colonna 2

Perdita di carico farfalla gas 2)(Fig. 24) con apertura massima: 90°.

Per conoscere la potenza approssimativa alla quale sta funzionando il bruciatore:

- sottrarre dalla pressione del gas alla presa 1)(Fig. 24) la pressione in camera di combustione.
- Trovare nella Tab. P relativa al bruciatore desiderato, il valore di pressione più vicino al risultato della sottrazione.
- Leggere sulla sinistra la potenza corrispondente.

#### Esempio con gas naturale G 20 per RS 160/E BLU:

Funzionamento alla potenza massima	=	16,0 mbar
Pressione del gas alla presa 1)(Fig. 24)	=	16,0 mbar
Pressione in camera di combustione	=	3,0 mbar
$16,0 - 3,0$	=	13,0 mbar

Alla pressione 13,0 mbar, colonna 1, corrisponde nella Tab. P una potenza di 1600 kW.

Questo valore serve come prima approssimazione; la portata effettiva va misurata al contatore.

Per conoscere invece la pressione del gas necessaria alla presa 1)(Fig. 24), fissata la potenza massima di modulazione alla quale si desidera funzioni il bruciatore:

- trovare nella Tab. P relativa al bruciatore considerato il valore di potenza più vicino al valore desiderato.
- Leggere sulla destra, colonna 1, la pressione alla presa 1)(Fig. 24).
- Sommare a questo valore la presunta pressione in camera di combustione.

#### Esempio con gas naturale G 20 per RS 160/E BLU:

Funzionamento alla potenza massima desiderata: 1600 kW	=	13,0 mbar
Pressione del gas alla potenza di 1600 kW	=	13,0 mbar
Pressione in camera di combustione	=	3,0 mbar
$13,0 + 3,0$	=	16,0 mbar

pressione necessaria alla presa 1)(Fig. 24).

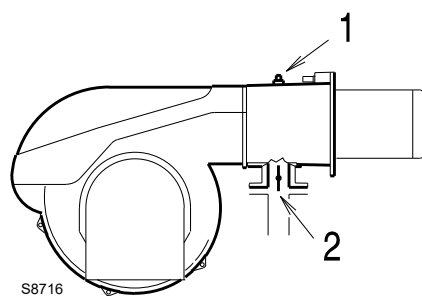


Fig. 24

**5.12 Collegamenti elettrici**

**Note sulla sicurezza per i collegamenti elettrici**



**PERICOLO**

- I collegamenti elettrici devono essere eseguiti in assenza di alimentazione elettrica.
- I collegamenti elettrici devono essere eseguiti secondo le norme vigenti del paese di destinazione e da personale qualificato. Fare riferimento agli schemi elettrici.
- Il costruttore declina ogni responsabilità da modifiche o collegamenti diversi da quelli rappresentati negli schemi elettrici.
- Verificare che l'alimentazione elettrica del bruciatore corrisponda a quella riportata nella targhetta di identificazione e nel presente manuale.
- Il bruciatore è stato omologato per funzionamento intermittente. Ciò significa che devono fermarsi "per Norma" almeno 1 volta ogni 24 ore per permettere al controllo fiamma di effettuare una verifica della propria efficienza all'avviamento. Normalmente l'arresto del bruciatore viene assicurato dal termostato/presostato della caldaia. Se così non fosse è necessario applicare in serie a TL un interruttore orario che provveda all'arresto del bruciatore almeno 1 volta ogni 24 ore. Fare riferimento agli schemi elettrici.
- La sicurezza elettrica dell'apparecchio è raggiunta soltanto quando lo stesso è correttamente collegato ad un efficace impianto di messa a terra, eseguito come previsto dalle norme vigenti. È necessario verificare questo fondamentale requisito di sicurezza. In caso di dubbio, far effettuare da personale abilitato un accurato controllo dell'impianto elettrico. Non utilizzare i tubi del gas come messa a terra di apparecchi elettrici.
- L'impianto elettrico deve essere adeguato alla potenza massima assorbita dall'apparecchio, indicata in targa e nel manuale, accertando in particolare che la sezione dei cavi sia idonea alla potenza assorbita dall'apparecchio.
- Per l'alimentazione generale dell'apparecchio dalla rete elettrica:
  - non usare adattatori, prese multiple, prolunghe;
  - prevedere un interruttore omipolare con apertura tra i contatti di almeno 3 mm (categoria sovratensione III), come previsto dalle normative di sicurezza vigenti.
- Non toccare l'apparecchio con parti del corpo bagnate o umide e/o a piedi nudi.
- Non tirare i cavi elettrici.

Prima di effettuare qualsiasi operazione di manutenzione, pulizia o controllo:



**PERICOLO**

Togliere l'alimentazione elettrica al bruciatore, agendo sull'interruttore generale dell'impianto.



**PERICOLO**

Chiudere il rubinetto di intercettazione del combustibile.

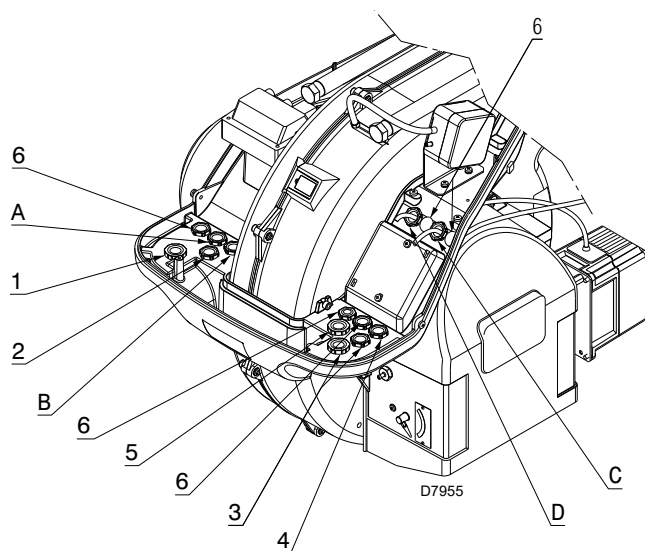


**PERICOLO**

Evitare la formazione di condensa, ghiaccio e infiltrazioni d'acqua.

Se ancora presente, rimuovere il cofano e procedere ai collegamenti elettrici secondo gli schemi elettrici.

Usare cavi flessibili secondo norma EN 60 335-1.



**Fig. 25**

**5.12.1 Passaggio cavi di alimentazione e collegamenti esterni**

Tutti i cavi da collegare al bruciatore vanno fatti passare dai passacavi. Vedi Fig. 25.

L'utilizzo dei passacavi può avvenire in vari modi; a scopo esemplificativo indichiamo il modo seguente:

- 1 Alimentazione trifase
- 2 Alimentazione monofase
- 3 Consensi/sicurezze
- 4 Pressostato gas di minima
- 5 Valvole gas
- 6 A disposizione

Passacavi utilizzati in fabbrica:

- A Motore ventilatore
- B Pressostato gas di massima
- C Servomotore gas
- D Servomotore aria



Effettuate tutte le operazioni di manutenzione, pulizia o controllo, rimontare il cofano e tutti i dispositivi di sicurezza e protezione del bruciatore.

### 5.13 Taratura del relè termico

Il relè termico serve ad evitare il danneggiamento del motore per un forte aumento dell'assorbimento o alla mancanza di una fase. Per la taratura 2)(Fig. 26), fare riferimento alla tabella riportata nello schema elettrico.

Se il valore minimo della scala del relè termico è superiore all'assorbimento di targa del motore, la protezione è comunque assicurata. Questo si verifica quando l'alimentazione del motore è 400V.

Per sbloccare, in caso di intervento del relè termico, premere il pulsante "RESET" 1).

Il pulsante di "STOP" 3) apre il contatto NC (95-96) e arresta il motore.

Inserendo un cacciavite nella finestra "TEST/TRIP" 4) e spostandolo nel senso della freccia (verso destra), si effettua il test del relè termico.

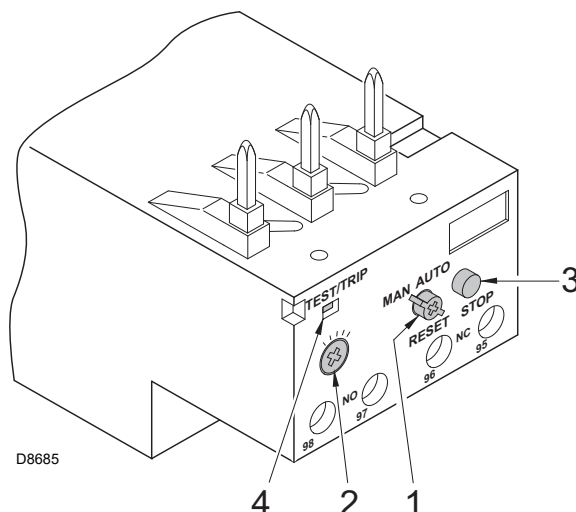


Fig. 26



ATTENZIONE

Il riarmo automatico può essere pericoloso.

Questa operazione non è prevista nel funzionamento del bruciatore.



#### Bruciatori RS 200/E BLU a 60Hz

E' necessario cambiare il relè termico nel caso in cui si volesse cambiare la tensione di alimentazione da 220V a 380V e viceversa.

## 6 Messa in funzione, taratura e funzionamento del bruciatore

### 6.1 Note sulla sicurezza per la prima messa in funzione



ATTENZIONE

La prima messa in funzione del bruciatore deve essere effettuata da personale abilitato, secondo quanto riportato nel presente manuale ed in conformità alle norme e disposizioni di legge vigenti.



ATTENZIONE

Verificare la corretta funzionalità dei dispositivi di regolazione, comando e sicurezza.



ATTENZIONE

Prima di accendere il bruciatore, fare riferimento al paragrafo "Test sicurezza - con alimentazione gas chiusa" a pag. 53.

### 6.2 Regolazioni prima dell'accensione

Le regolazioni da effettuare sono:

- assicurarsi che l'Azienda erogatrice del gas abbia eseguito le operazioni di sfiato della linea di alimentazione, eliminando l'aria o i gas inerti presenti nelle tubazioni.
- Aprire lentamente le valvole manuali poste a monte della rampa del gas.
- Regolare il pressostato gas di minima (Fig. 31 a pag. 36) ad inizio scala.
- Regolare il pressostato gas di massima (Fig. 30 a pag. 35) a fine scala.
- Regolare il pressostato aria (Fig. 29 a pag. 35) ad inizio scala.
- Regolare il pressostato per il controllo di tenuta (Kit PVP)(Fig. 32 a pag. 36), se presente, secondo le istruzioni a corredo del kit stesso.
- Controllare la pressione di alimentazione del gas collegando un manometro sulla presa di pressione 1)(Fig. 27) del pressostato gas di minima: deve essere inferiore alla pressione massima consentita della rampa gas, riportata nella targhetta delle caratteristiche.



Un'eccessiva pressione del gas può danneggiare i componenti della rampa gas e causare pericoli di esplosione.

- Sfiatare l'aria dalla tubazione della rampa gas, collegando un tubo in plastica sulla presa di pressione 1)(Fig. 27) del pressostato gas di minima. Portare all'esterno dell'edificio il tubo di sfiato, fino ad avvertire l'odore del gas.
- Collegare in parallelo alle due elettrovalvole del gas due lampadine o tester per controllare il momento dell'arrivo della tensione. Questa operazione non è necessaria se ognuna delle due elettrovalvole è munita di una spia luminosa che segnala la tensione elettrica.



CAUTELA

Prima di accendere il bruciatore, è opportuno regolare la rampa del gas in modo che l'accensione avvenga nelle condizioni di massima sicurezza e cioè con una piccola portata di gas.

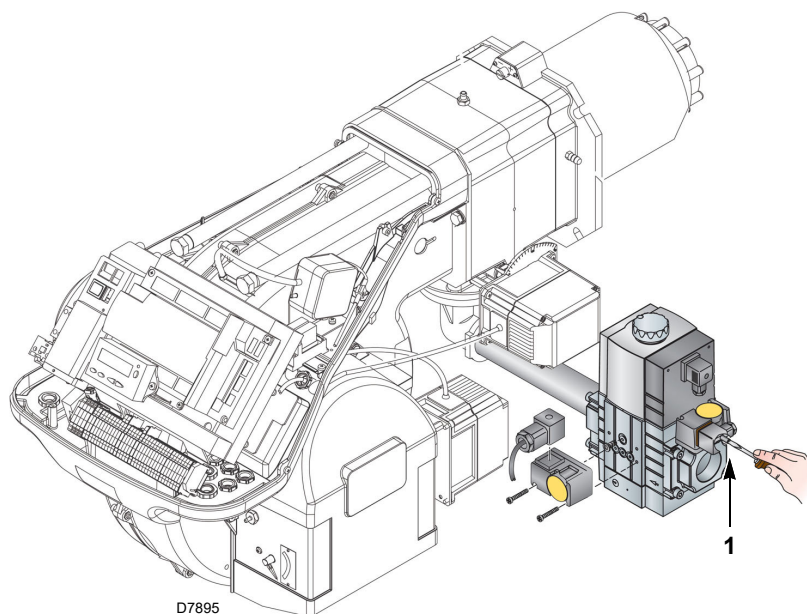


Fig. 27

### 6.3 Avviamento bruciatore

Alimentare elettricamente il bruciatore attraverso il sezionatore sul quadro caldaia.

Chiudere i termostati/pressostati e mettere l'interruttore di Fig. 28 in posizione "1".



PERICOLO

Verificare che le lampadine o i tester collegati alle elettrovalvole, o le spie luminose sulle elettrovalvole stesse, indichino assenza di tensione.

Se segnalano tensione, fermare immediatamente il bruciatore e controllare i collegamenti elettrici.

Poichè il bruciatore non è dotato di un dispositivo di controllo della sequenza delle fasi, può accadere che la rotazione del motore non sia corretta.

Appena il bruciatore si avvia posizionarsi quindi di fronte alla ventola di raffreddamento del motore ventilatore e verificare che questa ruoti in senso antiorario. Vedi Fig. 28.

Se così non fosse:

- mettere l'interruttore di Fig. 28 in posizione "0" ed attendere che il controllo fiamma esegua la fase di spegnimento;
- togliere l'alimentazione elettrica al bruciatore;
- invertire le fasi sull'alimentazione trifase.



PERICOLO

Questa operazione deve essere eseguita in assenza di alimentazione elettrica.

Eseguire la "Procedura di avviamento" a pag. 42.

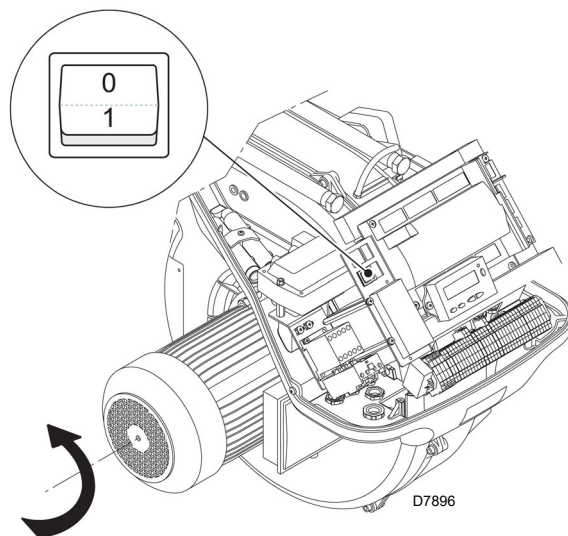


Fig. 28

### 6.4 Regolazione del bruciatore

#### 6.4.1 Potenza all'accensione



ATTENZIONE

Ai fini della sicurezza e del buon funzionamento del prodotto, la potenza all'accensione, nel caso sia regolabile, deve essere effettuata da personale abilitato ed in conformità alle norme e disposizioni di legge vigenti.

#### 6.4.2 Potenza massima

La potenza MAX va scelta entro il campo di lavoro (Fig. 2 a pag. 11).

#### Regolazione del gas

Misurare la portata del gas al contatore.

A titolo orientativo può essere ricavata dalla Tab. P a pag. 29, basta leggere la pressione del gas sul manometro (illustrato in Fig. 36 a pag. 54) e seguire le indicazioni date a pag. 29.

- Se bisogna ridurla, diminuire la pressione del gas in uscita tramite il regolatore di pressione posto sotto la valvola gas.
- Se bisogna aumentarla, incrementare la pressione del gas in uscita dal regolatore.

#### Regolazione dell'aria

Se necessario variare i gradi del servomotore dell'aria.

#### 6.4.3 Potenza minima

La potenza MIN va scelta entro il campo di lavoro (Fig. 2 a pag. 11).

## 6.5 Regolazione finale pressostati

### 6.5.1 Pressostato aria

Eseguire la regolazione del pressostato aria (Fig. 29) dopo aver effettuato tutte le altre regolazioni del bruciatore con il pressostato aria regolato a inizio scala.

Con il bruciatore funzionante alla potenza minima, inserire un analizzatore della combustione nel camino, chiudere lentamente la bocca di aspirazione del ventilatore (per esempio con un cartone) fino a che il valore di CO non supera i 100 ppm.

Girare quindi lentamente l'apposita manopola in senso orario fino ad ottenere il blocco del bruciatore.

Verificare quindi l'indicazione della freccia rivolta verso l'alto sulla scala graduata. Girare nuovamente la manopola in senso orario fino a far collimare il valore rilevato sulla scala graduata con la freccia rivolta verso il basso, recuperando così l'isteresi del pressostato rappresentata dal campo bianco su fondo blu compreso tra le due frecce.

Verificare ora il corretto avviamento del bruciatore. Se il bruciatore blocca nuovamente, girare ancora un poco la manopola in senso antiorario. Durante queste operazioni può essere utile utilizzare un manometro per la misurazione della pressione dell'aria.

Il collegamento del manometro è riportato in Fig. 29. La configurazione standard è quella del pressostato aria collegato in assoluto. Si noti la presenza di un collegamento a "T" non fornito.

In alcune applicazioni in forte depressione il collegamento del pressostato non consente allo stesso di commutare.

In tal caso è necessario collegare il pressostato in modo differenziale, applicando un secondo tubicino tra pressostato aria e bocca di aspirazione del ventilatore.

In questo caso anche il manometro deve essere collegato in differenziale, come indicato in Fig. 29.



ATTENZIONE

Collegando il pressostato aria in modo differenziale, si esce dalla certificazione del bruciatore secondo la norma EN 676.

### 6.5.2 Pressostato gas di massima

Eseguire la regolazione del pressostato gas di massima (Fig. 30) dopo aver effettuato tutte le altre regolazioni del bruciatore con il pressostato gas di massima regolato a fine scala.

Per tarare il pressostato gas di massima, collegare un manometro sulla sua presa di pressione dopo averne aperto il rubinetto.

Il pressostato gas di massima va regolato ad un valore non superiore al 30% della misura letta al manometro con bruciatore funzionante alla potenza massima.

Eseguita la regolazione, togliere il manometro e chiudere il rubinetto.

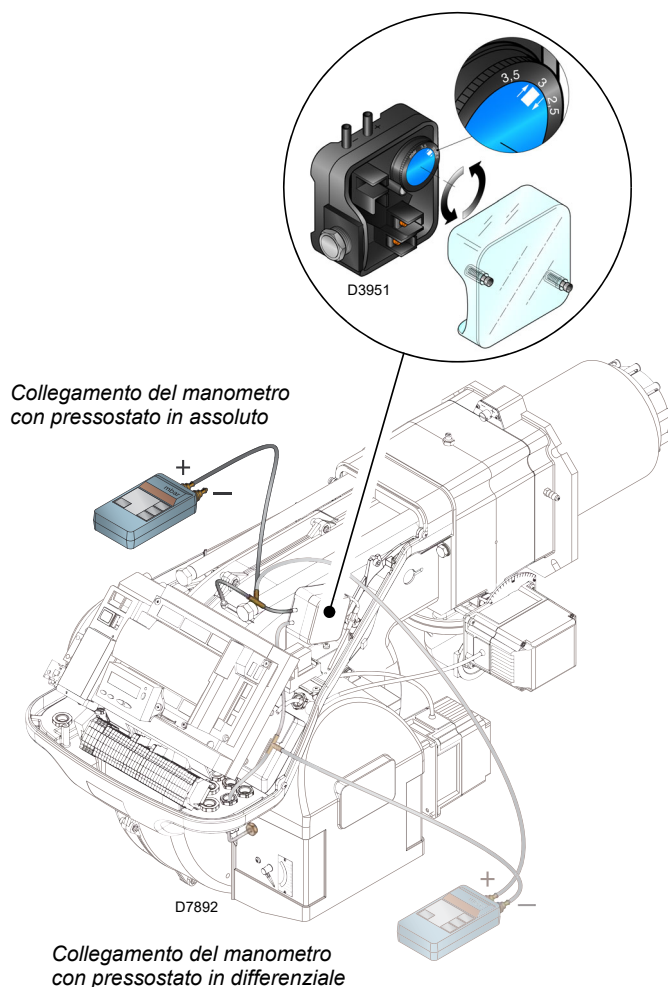


Fig. 29

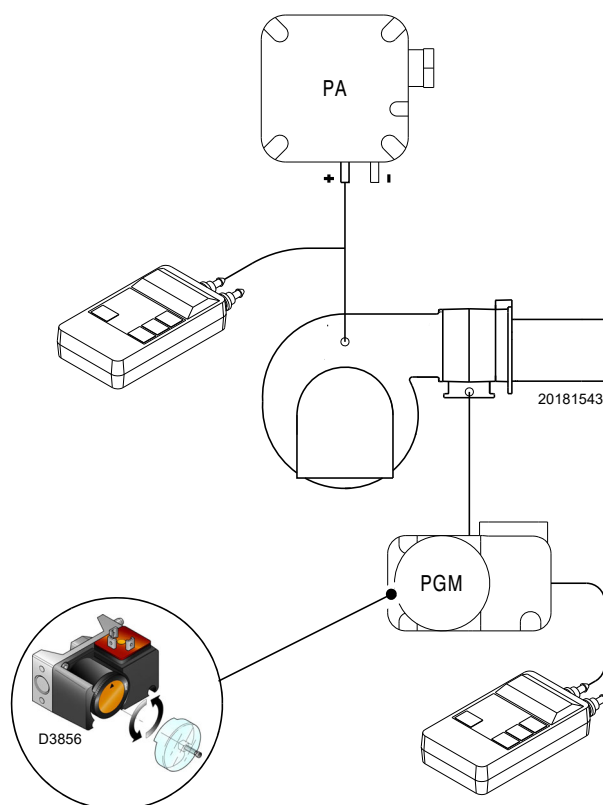


Fig. 30

### 6.5.3 Pressostato gas di minima

Lo scopo del pressostato della minima pressione di gas è impedire che il bruciatore possa funzionare in modo non idoneo a causa di pressione gas troppo bassa.

Eseguire la regolazione del pressostato gas di minima (Fig. 31) dopo aver regolato il bruciatore, le valvole del gas e lo stabilizzatore della rampa.

Con il bruciatore funzionante alla potenza massima:

- installare un manometro a valle dello stabilizzatore della rampa (per esempio sulla presa di pressione gas alla testa di combustione del bruciatore);
- parzializzare lentamente il rubinetto manuale del gas fino a che il manometro rileva una diminuzione della pressione letta di circa 0.1 kPa (1 mbar). In questa fase monitorare il valore di CO che deve essere sempre inferiore a 100 mg/kWh (93 ppm).
- Alzare la regolazione del pressostato fino al suo intervento, generando lo spegnimento del bruciatore;
- togliere il manometro e chiudere il rubinetto della presa di pressione utilizzata per la misura;
- aprire completamente il rubinetto manuale del gas.



1 kPa = 10 mbar

ATTENZIONE

### 6.5.4 Pressostato kit PVP

Regolare il pressostato per il controllo di tenuta (kit PVP) (Fig. 32) secondo le istruzioni a corredo del kit stesso.

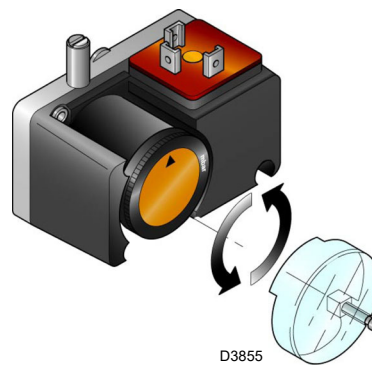


Fig. 31

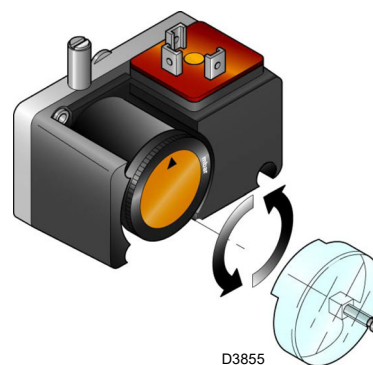


Fig. 32

**6.6 Modalità di visualizzazione e programmazione**

**6.6.1 Modo Normale**

Il Modo Normale è la modalità di funzionamento standard visualizzata nel display del pannello operatore e rappresenta il livello principale del menù.

- Visualizza le condizioni di funzionamento e permette di modificare il punto di funzionamento del bruciatore in maniera manuale.
- Non necessita di alcuna azione sui tasti del Pannello Operatore.
- Permette l'accesso agli altri modi di visualizzazione e programmazione.

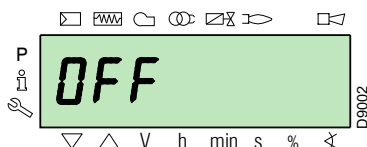
Dal Modo Normale si può accedere ad altri livelli:

- Modo Info (**InFo**)
- Modo Service (**SEr**)
- Modo Parametri (**PArA**)

Di seguito sono riportati alcuni esempi nelle condizioni standard.

**6.6.1.1 Visualizzazione bruciatore in stand-by**

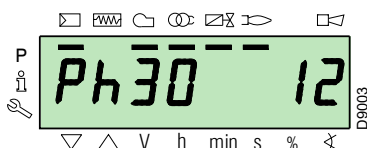
Il bruciatore è nello stato di attesa richiesta calore o il selettore "0-1" (Fig. 28 a pag. 34) è sulla posizione "0".



**6.6.1.2 Visualizzazione durante l'avvio / arresto**

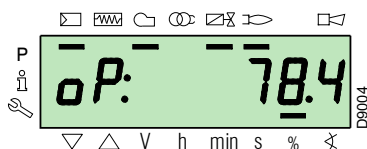
Il display visualizza le varie fasi di avviamento, accensione e spegnimento del bruciatore.

Nell'esempio il display indica che il bruciatore si trova nella **Fase 30** (vedi diagramma Fig. 33) e mancano 12s al passaggio alla fase successiva.



**6.6.1.3 Visualizzazione della posizione di lavoro**

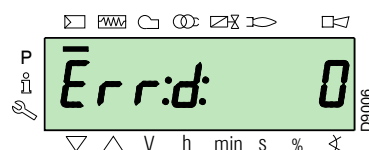
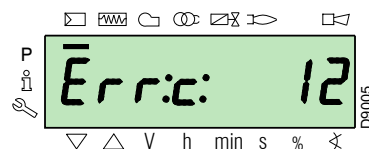
Il bruciatore sta funzionando alla posizione di carico richiesta (nell'esempio a lato **78.4%**).



**6.6.1.4 Messaggio errore di stato, visualizzazione degli errori e informazioni**

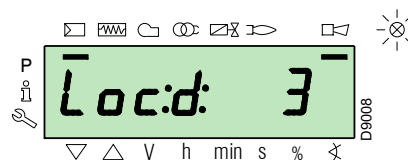
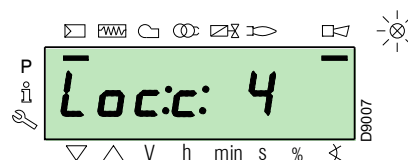
Il display visualizza alternativamente il codice di errore (nell'esempio **c: 12**) e la relativa diagnostica (nell'esempio **d: 0**).

Il sistema si porta in sicurezza ed appare il messaggio indicato nella figura successiva.

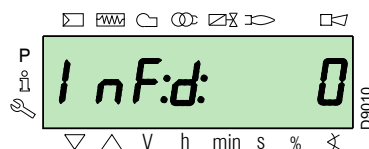
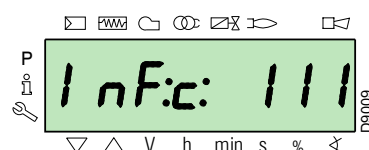


Il bruciatore è in blocco.

Il display visualizza alternativamente il codice di blocco (nell'esempio a lato **c: 4**) e la relativa diagnostica (nell'esempio **d: 3**). È accesa la spia di blocco di colore rosso.

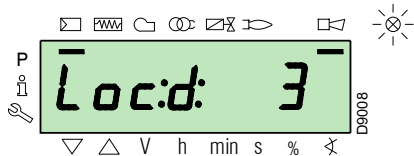
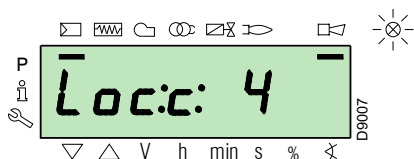


Il display visualizza alternativamente un codice ed una diagnostica di errore, che non porta il sistema in sicurezza.



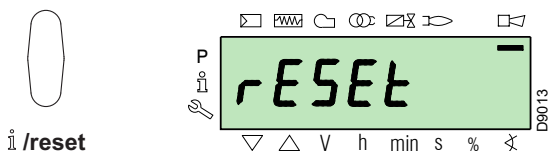
### 6.6.1.5 Procedura di sblocco

Il bruciatore è in blocco quando sul Pannello Operatore è accesa la spia rossa e il display visualizza alternativamente il codice di blocco (nell'esempio a lato **c: 4**) e la relativa diagnostica (nell'esempio **d: 3**).



Per sbloccare premere il tasto "i/reset" per 1s: sul display appare "rESEt". Al rilascio del tasto scomparirà la segnalazione di blocco e si spegnerà la spia rossa.

Il controllo fiamma è sbloccato.



### 6.6.1.6 Procedura di blocco manuale

In caso di necessità è possibile bloccare manualmente il controllo fiamma e di conseguenza il bruciatore, premendo il tasto "i/reset" contemporaneamente a qualsiasi altro tasto del Pannello Operatore.



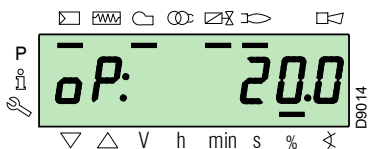
Con il selettore "0-1" (Fig. 28 a pag. 34) il bruciatore non si arresta immediatamente, ma avviene la fase di spegnimento.

### 6.6.1.7 Procedura di funzionamento in manuale

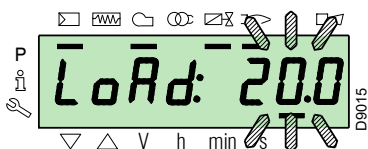
Dopo la regolazione del bruciatore e impostati i punti della curva di modulazione, è possibile verificare il funzionamento del bruciatore su tutta la curva in modo manuale.

Esempio:

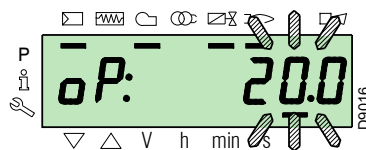
il bruciatore sta funzionando alla percentuale di carico richiesta: 20%.



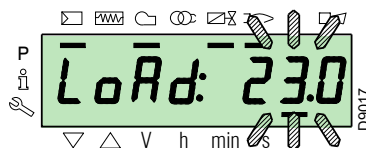
Premere il tasto "F" per 1 secondo: appare "LoAd" e la percentuale di carico lampeggia.



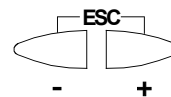
Rilasciando il tasto "F" appare la visualizzazione standard con la percentuale di carico attuale lampeggiante: questo significa che il bruciatore sta funzionando in manuale (viene esclusa qualsiasi regolazione esterna, sono attivi solo i dispositivi di sicurezza).



Tenere premuto il tasto "F" e, con i tasti "+" o "-", aumentare o diminuire la percentuale di carico.



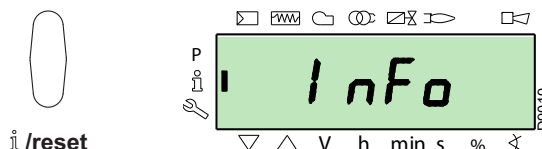
Per uscire dal modo manuale premere contemporaneamente i tasti "+" e "-" (ESC) per 3 secondi: il bruciatore funzionerà in automatico e la potenza dipenderà dal termostato/pressostato di regolazione (TR).



### 6.6.2 Modo Info

Il **Modo Info (InFo)** visualizza le informazioni generali sul sistema. Per accedere a questo livello è necessario:

- premere il tasto "i/reset" per un tempo compreso tra 1 a 3 s.
- Rilasciare immediatamente il tasto nel momento in cui sul display appare "InFo".



La lista dei parametri (nella sequenza con cui vengono visualizzati) è riportata nella Tab. Q.

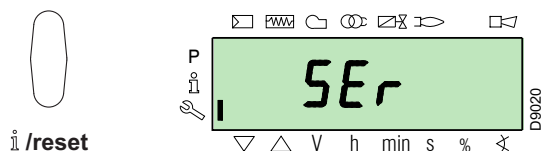
N.	Parametro
167	Portata volumetrica di combustibile nell'unità di misura selezionata
162	Tempo di funzionamento con fiamma
163	Tempo di funzionamento
164	N° di accensioni resettabile
166	N° di accensioni totale
113	Codice di identificazione del bruciatore
107	Versione del software
108	Variante del software
102	Data di collaudo controllo fiamma
103	Codice di identificazione del controllo fiamma
104	N° di identificazione del gruppo di parametri impostato
105	Versione del gruppo di parametri
143	Riservato
End	

Tab. Q

**6.6.3 Modo Service**

Il **Modo Service (SEr)** visualizza la storia degli errori ed alcune informazioni tecniche sul sistema. Per accedere a questo livello è necessario:

- premere il tasto **"i/reset"** per un tempo maggiore di 3 s.
- Rilasciare immediatamente il tasto nel momento in cui sul display appare **"SEr"**.



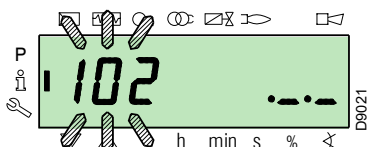
La lista dei parametri (nella sequenza con cui vengono visualizzati) è riportata nella Tab. R.

N.	Parametro
954	Intensità di fiamma (%)
960	Combustibile effettivo che passa in unità di volume / h (m <sup>3</sup> /h, l/h, ft <sup>3</sup> /h, gal/h)
121	Impostazione manuale della potenza Non definito = funzionamento automatico
922	Posizione dei servomotori (espressa in gradi, simbolo ) 0 = combustibile 1 = aria
161	Numero di errori
701÷725	Storia degli errori: 701-725.01, Codice

Tab. R

**6.6.3.1 Modalità operativa su Modo Info e Modo Service**

Dopo l'accesso a questi livelli, il display visualizza sulla sinistra il numero del parametro (lampeggiante) e sulla destra il valore corrispondente.



Se il valore non è visualizzato, premere il tasto **"i/reset"** per un tempo compreso tra 1 e 3 s.

Per tornare alla Lista Parametri, premere il tasto **"i/reset"** per un tempo maggiore di 3 s, oppure premere contemporaneamente i tasti **"+"** e **"-"** (**ESC**).

Per passare al parametro successivo premere il tasto **"+"** oppure **"i/reset"** per un tempo minore di 1 s. Alla fine della lista, il display visualizza **"End"**.

Per passare al parametro precedente premere il tasto **"-"**.

Per tornare al Modo Visualizzazione Normale/Standard premere il tasto **"i/reset"** per un tempo maggiore di 3 s, oppure premere contemporaneamente i tasti **"+"** e **"-"** (**ESC**).

Per un istante sul display appare **"OPErAte"**.

**6.6.4 Modo Parametri**

Il **Modo Parametri (PARA)** visualizza e permette di modificare/programmare la lista parametri riportata a pag. 47.

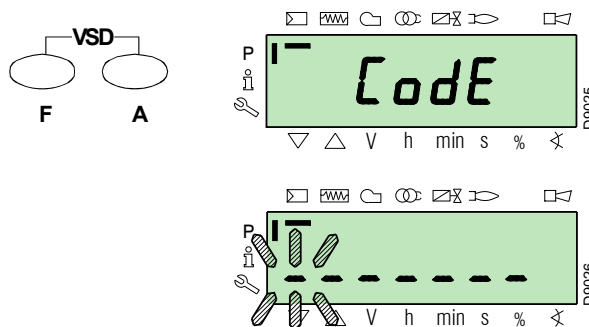
Non sono visibili i parametri impostati in fabbrica.

Per accedere a questo livello è necessario seguire la **"Procedura di accesso tramite password"**.

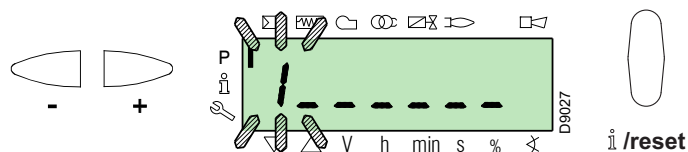
**6.6.4.1 Procedura di accesso tramite password**

Premere contemporaneamente i tasti **"F"** e **"A"** per 1s.

Sul display appare per un istante **"CodE"**, e subito dopo appaiono 7 trattini di cui il primo lampeggiante.



Con i tasti **"+"** e **"-"** selezionare il primo carattere della password (lettera o numero), e confermare premendo il tasto **"i/reset"**.

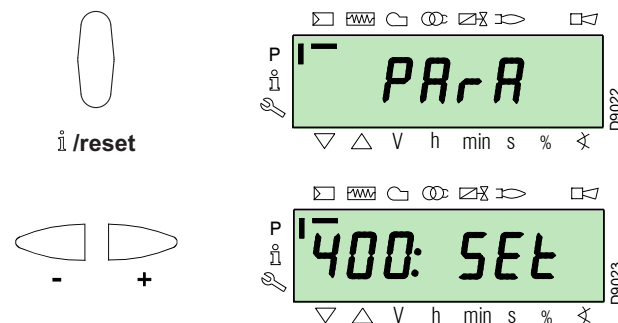


A conferma avvenuta appare il segno **"-"**.

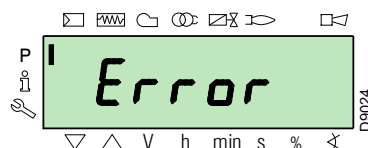
Proseguire allo stesso modo per gli altri caratteri.

Dopo aver inserito l'ultimo carattere della password, confermare premendo il tasto **"i/reset"**: se la password immessa è corretta appare **"PARA"** per qualche secondo, e successivamente si ha l'accesso ai vari gruppi di parametri.

Con i tasti **"+"** e **"-"** selezionare il gruppo desiderato.



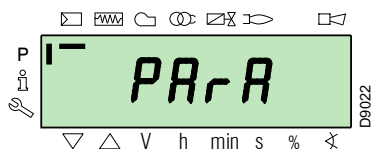
Se la password immessa è errata appare **"Error"** per un istante. È necessario ripetere la procedura.





La password deve essere comunicata solo al personale qualificato o del Servizio Tecnico di Assistenza, e deve essere custodita in luogo sicuro.

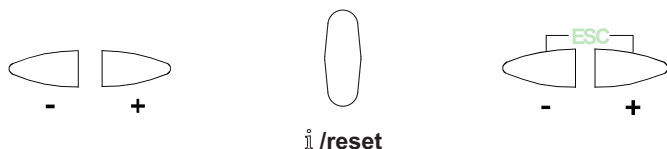
Eseguita la procedura di accesso, sul display appare "PARA" per qualche secondo.



Selezionare il gruppo parametri desiderato con i tasti "+" e "-", e confermare premendo il tasto "i/reset".

All'interno del gruppo desiderato, scorrere la lista con i tasti "+" e "-". Alla fine della lista il display visualizza "End".

Per tornare al Modo Visualizzazione Normale, premere contemporaneamente i tasti "+" e "-" (ESC) per 2 volte.



### 6.6.4.2 Assegnazione dei livelli dei parametri

Il livello parametri è suddiviso in gruppi come illustrato in Tab. S.

N.	Parametro
100: ParA	<b>Parametri generali</b> Informazioni e dati di identificazione del sistema.
200: ParA	<b>Controlli del Bruciatore</b> Tipo di funzionamento, tempi di intervento e sicurezza delle varie fasi.
400: Set	<b>Curva di modulazione Aria/Combustibile</b> Impostazione punti di regolazione aria/combustibile
500: ParA	<b>Posizionamento Servomotori</b> Scelta posizioni dei servomotori aria/combustibile nelle varie fasi.
600: ParA	<b>Servomotori</b> Impostazione e indirizzamento dei servomotori.
700: HlSt	<b>Storia degli errori</b> Scelta di diversi modi di visualizzazione della storia degli errori.
900: dAtA	<b>Informazioni di processo</b> Visualizzazione di informazioni per la gestione in remoto del bruciatore.

Tab. S



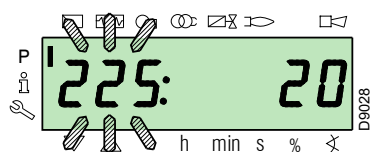
ATTENZIONE

Tutti i parametri vengono controllati in fabbrica. La modifica/manomissione può compromettere il buon funzionamento del bruciatore e creare danni a persone o cose, e in ogni caso deve essere effettuata da personale qualificato.

Per la modifica di un parametro fare riferimento alla "Procedura di modifica di un parametro".

### 6.7 Procedura di modifica di un parametro

Dopo l'accesso al livello e al gruppo di parametri, il display visualizza sulla sinistra il numero del parametro (lampeggiante) e sulla destra il valore corrispondente.



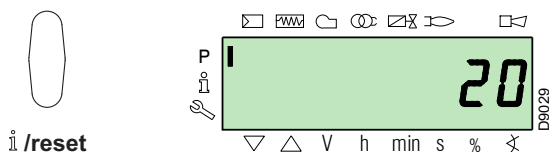
Se il valore non è visualizzato, premere il tasto "i/reset" per un tempo compreso tra 1 e 3 secondi.

A seguire si riporta un esempio di modifica del parametro relativo al **tempo di preventilazione** (n. 225).

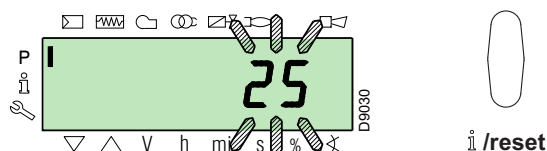
Premere il tasto "i/reset": compare il valore **20** (secondi).

**NOTA:**

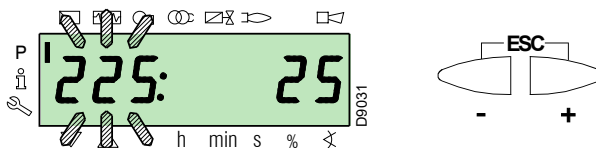
L'unità di misura del tempo non è visualizzata e va intesa in secondi.



Premere il tasto "+" e aumentare il valore a **25** secondi (lampeggiante). Premere il tasto "i/reset" per confermare e memorizzare.



Per tornare alla lista parametri premere contemporaneamente i tasti "+" e "-" (ESC).



**6.7.0.1 Procedura di inserimento e regolazione dei punti della curva di modulazione**

Nel controllo fiamma si possono inserire 9 punti (P1 ÷ P9) di regolazione/taratura per ciascuno dei servomotori, variando la loro posizione in gradi e di conseguenza la quantità di aria e combustibile immessa.

Il **punto di accensione P0** è indipendente dal valore di minimo di modulazione. Ciò significa che, in caso di difficoltà, è possibile accendere il "bruciatore" ad un valore diverso dal minimo di modulazione (P1).

Per accedere al **Modo Parametri** (gruppo 400) facendo riferimento alla "Procedura di accesso tramite password" a pag. 39.

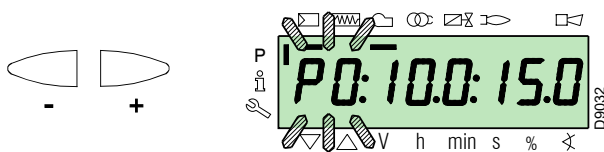
Per inserire o regolare un punto procedere come segue.

Utilizzando i tasti "+" e "-" inserire/selezionare il punto della curva desiderato ed attendere che esso lampeggi: ciò significa che i servomotori si sono posizionati sui valori visualizzati sul display e che corrispondono al punto impostato in precedenza.

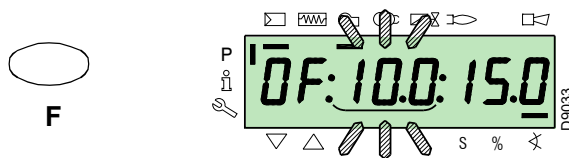
Ora è possibile inserire/modificare la posizione in gradi.



Il valore impostato non necessita di conferma.



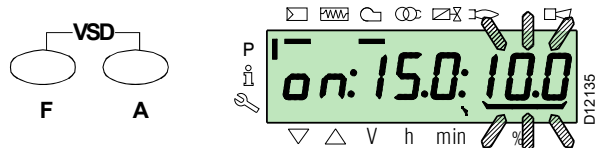
Per il servomotore del combustibile, tenere premuto il tasto "F" (la posizione in gradi lampeggia) e premere i tasti "+" o "-" per incrementare o diminuire il valore.



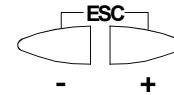
Per il servomotore dell'aria, tenere premuto il tasto "A" (la posizione in gradi lampeggia) e premere i tasti "+" o "-" per incrementare o diminuire il valore.



Per la regolazione della velocità dell'inverter (espressa in % e cioè 50 Hz = 100 %), tenere premuti contemporaneamente i tasti "F" e "A" la posizione in percentuale lampeggia e premere i tasti "+" o "-" per incrementare o diminuire il valore.



Selezionare un altro punto, oppure uscire premendo contemporaneamente i tasti "+" e "-" (ESC).



**6.7.0.2 Funzione CALC**

Il diagramma (Fig. 33) mostra come viene modificata la curva di modulazione del combustibile se i valori del punto "P5" vengono cambiati.

Tenendo premuto il tasto "+" per un tempo maggiore di 3 s vengono ricalcolati i punti da "P6" a "P8".

Tenendo premuto il tasto "-" per un tempo maggiore di 3 s vengono ricalcolati i punti da "P4" a "P2".

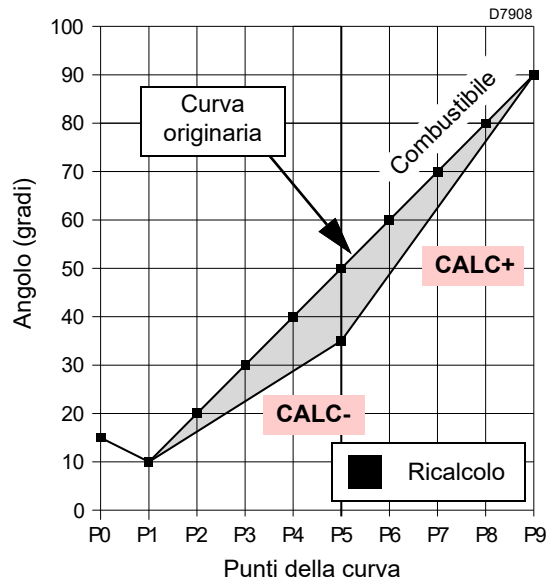


Fig. 33

Il diagramma (Fig. 34) mostra la curva di modulazione del combustibile nel caso in cui, dopo la modifica del punto "P5", non venga eseguito il ricalcolo di tutti gli altri punti.

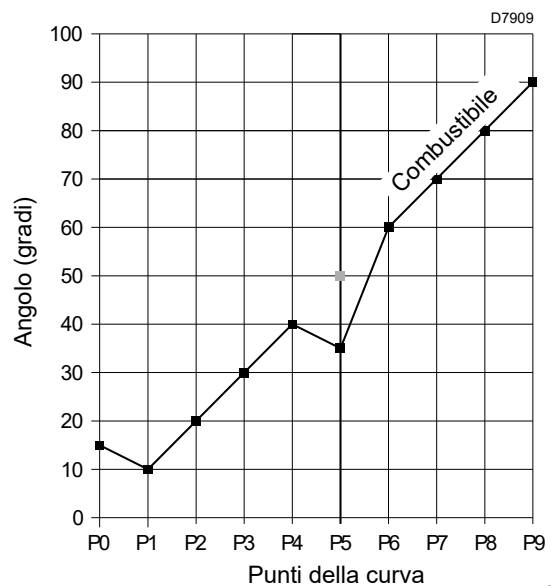
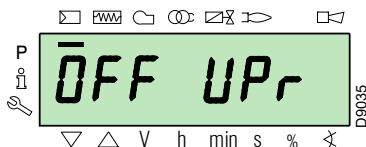


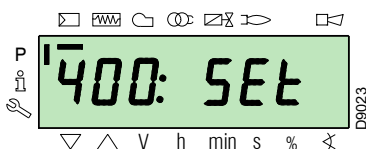
Fig. 34

### 6.8 Procedura di avviamento

Verificare che il display del Pannello Operatore visualizzi la richiesta di calore e "OFF UPr": ciò significa che è necessario impostare la curva di modulazione del bruciatore.



Accedere al Livello Parametri facendo riferimento alla "Procedura di accesso tramite password" a pag. 39. Il display visualizza il gruppo parametri 400.

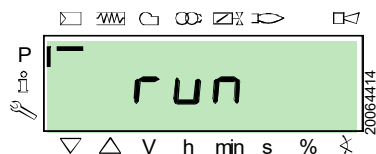


Confermare con il tasto "i/reset"



i /reset

Il display visualizza "run"



Confermare con il tasto "i/reset". Il bruciatore si avvia.

Il display visualizza in sequenza tutte le fasi ed i relativi tempi. Le fasi sono elencate nel paragrafo "Lista delle fasi" a pag. 19.

#### Fase 22:

Partenza motore ventilatore.

#### Fase 24:

Il bruciatore si porta nella posizione di pre-ventilazione, il servomotore aria apre la serranda a 90°.

#### Fase 80, 81, 82, 83:

Queste fasi sono relative al test di tenuta delle valvole.

#### Fase 30:

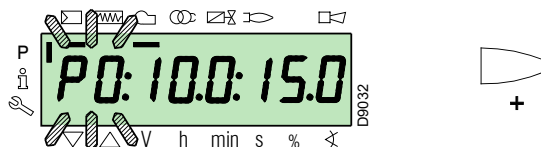
Inizia il conteggio del tempo di preventilazione preimpostato in fabbrica.

#### Fase 36:

Il bruciatore si porta nella posizione di accensione, punto "P0", definita nella Tab. T a pag. 43: il display visualizza l'indicazione "P0" lampeggiante.

Se il valore proposto è adeguato, **confermare utilizzando il pulsante "+"**.

In caso contrario modificare il punto di accensione, fare riferimento al paragrafo "Procedura di inserimento e regolazione dei punti della curva di modulazione" a pag. 41.



ATTENZIONE

I valori riportati nella figura sono puramente indicativi.

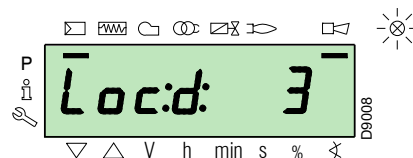
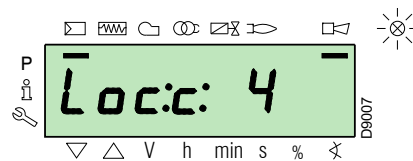
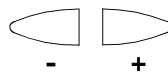
#### Fase 38:

Inizia la fase di accensione, scocca la scintilla.

#### Fase 40:

Si aprono le valvole gas (inizia il conteggio del tempo di sicurezza). Verificare la presenza della fiamma dall'apposito visore e la correttezza dei parametri di combustione. Se necessario variare i gradi di apertura/chiusura dei servomotori aria e combustibile.

Se il controllo fiamma va in blocco premere contemporaneamente i pulsanti "+" e "-" (ESC): il display visualizza alternativamente il codice di blocco per mancanza di fiamma (c: 4) e la relativa diagnostica (d: 3).



Procedere alla risoluzione del problema, facendo riferimento al paragrafo "Mancata accensione" a pag. 51.

Pe sbloccare, fare riferimento alla "Procedura di sblocco" a pag. 38. Il display visualizza "OFF UPr".

Ripetere la "Procedura di avviamento".

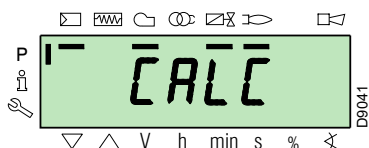


ATTENZIONE

I valori immessi precedentemente restano memorizzati.

Ad accensione avvenuta (punto "P0"), proseguire con la taratura della curva di modulazione.

Premere il pulsante "+": il display visualizza l'indicazione "P1" lampeggiante e propone le stesse impostazioni del punto "P0". Premere nuovamente il pulsante "+": sul display appare "CALC" per qualche secondo.



Il controllo fiamma riporterà automaticamente gli stessi valori impostati nei punti "P0" e "P1" ai punti da "P2" a "P8".



**IMPORTANTE**

Lo scopo è quello di raggiungere il punto "P9" per regolare/determinare la massima potenza di funzionamento.

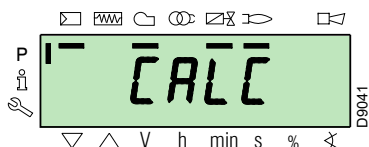
Premere il tasto "+" fino al raggiungimento del punto "P9".

Una volta raggiunto il punto "P9" attendere che il display visualizzi l'indicazione "P9" lampeggiante proponendo le stesse impostazioni del punto "P0".

Ora è possibile modificare questo valore per ottenere la potenza massima di funzionamento desiderata.

Qualora la pressione del gas non fosse sufficiente, nonostante l'apertura massima a 90° del servomotore gas, è necessario agire sullo stabilizzatore della valvola gas.

Dopo la regolazione del punto "P9" mantenere per circa 5 secondi premuto il tasto "-" sul display, appare "CALC" per qualche secondo.



Il controllo fiamma calcolerà in automatico i punti da "P8" a "P2", distribuendoli in una retta. Essi sono teorici e devono essere verificati.

Verificare se le impostazioni del punto "P8" sono adeguate.

In caso contrario modificare il punto.

Procedere in sequenza, con il pulsante "-", fino al punto "P1".

E' possibile modificare il punto "P1" per ottenere un punto di minimo di modulazione diverso dal punto di accensione ("P0").



**IMPORTANTE**

Prima di passare da un punto a quello precedente, attendere che i servomotori raggiungano la posizione visualizzata sul display.

Durante la regolazione di ciascun punto, agire sul servomotore dell'aria e su quello del gas, senza modificare la posizione dello stabilizzatore della valvola gas.

E' consigliabile, a metà della procedura (cioè in corrispondenza dei punti "P4" o "P5"), misurare la portata del gas e verificare che la potenza sia circa il 50% della potenza massima.

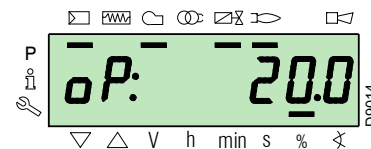
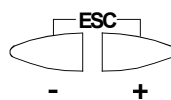
Se così non fosse, agire anche sullo stabilizzatore della valvola gas: in tal caso però dovranno essere riviste le tarature di tutti i punti precedentemente impostati.

Una volta completata la taratura del punto "P1", confermare premendo contemporaneamente i tasti "+" e "-" (ESC): compare il parametro "546".

Se si desidera far funzionare il bruciatore su tutta la curva di modulazione premere contemporaneamente i tasti "+" e "-" (ESC): in questo modo al parametro "546" verrà assegnato automaticamente il valore 100% e al parametro "545" il valore 20%.

Se si desidera far funzionare il bruciatore su una porzione della curva di modulazione modificare i parametri "546" e "545" secondo la "Procedura di modifica di un parametro" a pag. 40.

Premere contemporaneamente i tasti "+" e "-" (ESC) per due volte, il display visualizzerà la posizione di carico attuale.



**Impostazioni di fabbrica**

Punto della curva		Bruciatore
P0	aria	20°
	gas	24°

**Tab. T**



**ATTENZIONE**

Al termine della "Procedura di avviamento" è necessario procedere ad eseguire un "Backup", che serve a memorizzare i parametri e i dati presenti nel controllo fiamma all'interno del display RD121...

Questa operazione consente di ripristinare i parametri e i punti della curva di modulazione in caso di problemi.

Si raccomanda di effettuare il backup ogni volta che un parametro viene cambiato!

Per la procedura fare riferimento al paragrafo "Backup" a pag. 44.

### 6.9 Procedura di Backup / Restore

Al termine della "Procedura di avviamento" è opportuno procedere ad eseguire un backup, creando una copia dei dati memorizzati sulla REC, nel pannello display RDI 21.

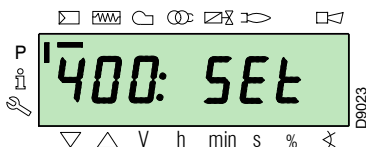
Questo consentirà l'utilizzo dei dati per programmare una nuova REC o per ritornare alle impostazioni memorizzate della medesima REC.

#### 6.9.1 Backup

Per effettuare la procedura di backup procedere come segue:

- accedere al Livello Parametri facendo riferimento alla "Procedura di accesso tramite password" a pag. 39.

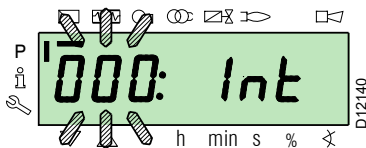
Il display visualizza il gruppo parametri **400**.



Con il tasto "-":



Selezionare il gruppo parametri **000**:



Il parametro **000** lampeggia, confermare con il tasto "i/reset":



i /reset

Il display presenta il parametro **050** lampeggiante:

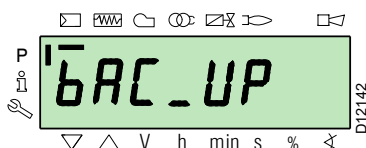


confermare con il tasto "i/reset":



i /reset

Sul display appare il parametro **bAC\_UP**:



**ATTENZIONE**

Suggeriamo di compiere questa operazione alla fine di ogni intervento che comporti modifiche di quanto impostato sulla camma.

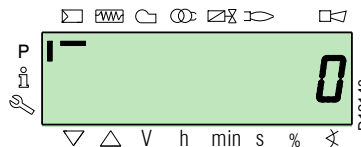
Questo consentirà di eseguire in maniera semplice un restore su una camma nuova fornita come ricambio, senza quindi necessità di riprogrammazione del sistema.

confermare con il tasto "i/reset":



i /reset

Il display presenta il seguente valore:



Agire sul pulsante "+":



Il valore sarà settato a **1**. Il valore 1 è lampeggiante:

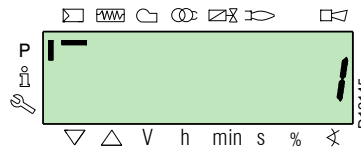


confermare con il tasto "i/reset" per attivare il processo di backup.

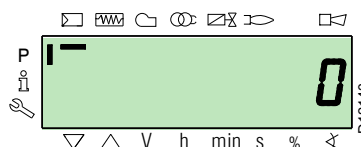


i /reset

Sul display appare il valore **1**:



Dopo circa 5 secondi (dipende dalla durata del programma), il valore 0 appare sul display, esso sta ad indicare che il processo di backup è stato completato correttamente.



**NOTA:**

Se durante il processo di backup si verificasse un errore, il display presenta un valore negativo.  
Per determinare la causa dell'errore riferirsi al codice diagnostico 137 (vedi paragrafo "Lista codici di errore" a pag. 57).



ATTENZIONE

Si raccomanda di effettuare il backup ogni volta che un parametro viene cambiato, dopo aver verificato la correttezza della modifica effettuata.

**6.9.2 Restore**



ATTENZIONE

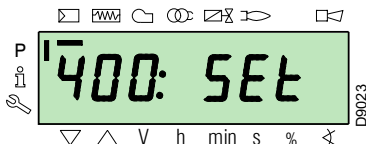
Utilizzare questa procedura in caso di sostituzione controllo fiamma con codice ricambio. In questo modo è possibile avere già memorizzati i parametri di default o quelli memorizzati durante lo start-up.

**Non è possibile effettuare la procedura su apparecchiature provenienti da altri bruciatori.**

Per effettuare la procedura di restore procedere come segue:

- accedere al Livello Parametri facendo riferimento alla "Procedura di accesso tramite password" a pag. 39.

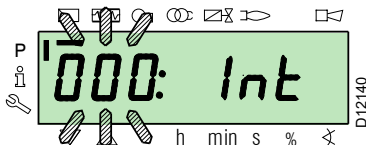
Il display visualizza il gruppo parametri **400**.



Con il tasto "-":



Selezionare il gruppo parametri **000**:



Il parametro **000** lampeggia, confermare con il tasto "i/reset":



i /reset

Il display presenta il parametro **050** lampeggiante:

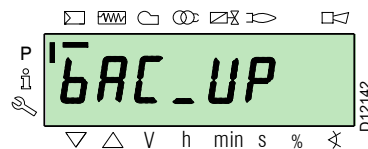


confermare con il tasto "i/reset":



i /reset

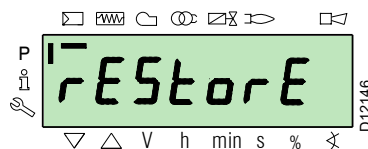
Sul display appare il parametro **bAC\_UP**:



Con il tasto "+"



selezionare il parametro **rEStorE**

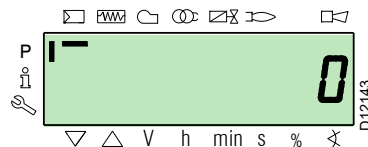


confermare con il tasto "i/reset":



i /reset

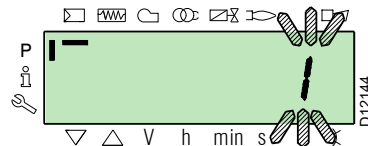
Il display presenta il seguente valore.



Agire sul pulsante "+":



Il valore sarà settato a **1**. Il valore 1 è lampeggiante:



confermare con il tasto "i/reset" per attivare il processo di restore.



i /reset

Sul display appare il valore 1:



Dopo circa 8 secondi (dipende dalla durata del programma), il valore 0 appare sul display, esso sta ad identificare che il processo di restore è stato completato correttamente.



**NOTA:**

Quando il processo di restore sarà completato con successo, il valore 0 verrà visualizzato sul display.

L'informazione Err C: 136 D: 1 (processo di restore inizializzato) viene visualizzata per un breve momento.



IMPORTANTE

Al termine del processo di restore, è necessario controllare la sequenza delle funzioni e la lista dei parametri.

## 6.9.3 Lista parametri

Parametro	N. elementi	Unità di misura	Modifica	Intervallo valori		Grado di precisione	Impostaz. predefinita	Modalità accesso	
				Min.	Max.				
<b>000 PARAMETRI INTERNI</b>									
050	Avvio procedura backup/restore tramite RDI21... / PC TOOL (settare il parametro a 1) Indice 0 = creare backup Indice 1 = eseguire restore i valori negativi sono errori	2	-	Modifica	-99	2	1	0; 0	Modo Service
055	Numero di identificazione bruciatore creato dal backup su RDI21...	1	-	Sola lettura	0	99999999	1	0	Modo Service
056	Numero ASN creato dal backup su RDI21...	8	-	Sola lettura	0	127	1	0	Modo Service
057	Versione Software creato dal backup su RDI21...	1	-	Sola lettura	0x100	0xFF9	1	0	Modo Service
<b>100 PARAMETRI GENERALI</b>									
102	Data di identificazione controllo fiamma	1	-	Sola lettura	0	255	1		Modo Info
103	Numero di identificazione controllo fiamma	1	-	Sola lettura	0	65535	1		Modo Info
104	Numero di identificazione del gruppo di parametri impostato	1	-	Sola lettura	0	255	1	30	Modo Info
105	Versione del gruppo di parametri impostato	1	-	Sola lettura	0	0xFFFF	1	V 01.08	Modo Info
107	Versione del software	1	-	Sola lettura	0	0xFF9	1	V 03.30	Modo Info
108	Variante del software	1	-	Sola lettura	0	225	1	1	Modo Info
111	Numero ASN per la verifica del numero ASN creato dal backup su RDI 21...	8	-	Sola lettura	0	127	1	0	Modo Service
113	Identificazione bruciatore	1	-	Modifica	0	99999999	1	Non definito	Modo Info con password Modo Service
121	Impostazione manuale della potenza Non definito = funzionamento automatico	1	%	Modifica / azzera	0 %	100 %	0,1 %	Non definito	Modo Info
123	Minimo step posizione di output Indice 0: BACS output Indice 1: uscita del regolatore di carico esterno, analogico. Indice 2: uscita dei contatti del regolatore di carico esterno.	3	%	Modifica	0%	100%	0.1 %	0% ; 1%; 0%	Modo Service
124	Iniziazione test di perdita fiamma (TUV test) (definire il parametro a 1) (spegnimento valvole combustibile perdita di fiamma) Un valore negativo indica un errore (vedi codice 150)	1	-	Modifica	-6	1	1	0	Modo Service
125	Frequenza alimentazione principale 0 = 50 Hz 1 = 60 Hz	1	-	Modifica	0	1	1	0	Modo Service
126	Luminosità del display	1	%	Modifica	0 %	100 %	1 %	75 %	Modo Service
128	Contatore combustibile: Valenza impulsi (impulsi / unità di flusso volumetrico)	1	-	Modifica	0	400	0,01	0	Modo Service
130	Elimina visualizzazione cronologia errori Per eliminare la visualizzazione, impostare il parametro a 1, poi a 2 Risposta 0: processo riuscito Risposta -1: timeout di 1_2 - sequenza	1	-	Modifica	-5	2	1	0	Modo Service
133	Default output per TUV test: Non valido TUV test quando output è attivato 2.000 ..... 10.000 = bassa fiamma o primo / secondo / terzo stadio	1	%	Modifica / azzera	20%	100%	0,1%	Non definito	Modo Service
141	Gestione remota controllo fiamma 0 = off 1 = modbus 2 = riservato	1	-	Modifica	0	2	1	0	Modo Service
142	Tempo di attesa prima di un nuovo tentativo in caso di guasto nella comunicazione Valori settati: 0 = non attivo 1 = .... 7200 s	1	s	Modifica	0 s	7200 s	1 s	120 s	Modo Service
143	Riservato	1	-	Modifica	1	8	1	1	Modo Info
144	Riservato	1	s	Modifica	10 s	60 s	1 s	30 s	Modo Service

Parametro	N. elementi	Unità di misura	Modifica	Intervallo valori		Grado di precisione	Impostaz. predefinita	Modalità accesso	
				Min.	Max.				
N.	Descrizione								
145	Indirizzo periferica per Modbus Valori settati: 1 ... 247	1	-	Modifica	1	247	1	1	Modo Service
146	Baud Rate per Modbus Valori settati: 0 = 9600 1 = 19200	1	-	Modifica	0	1	1	1	Modo Service
147	Parity per Modbus 0 = nessuno 1 = dispari 2 = pari	1	-	Modifica	0	2	1	0	Modo Service
148	Selezione del funzionamento del bruciatore durante l'interruzione della commutazione con il sistema di gestione remoto. Valori settati: Con <b>funzionamento modulante</b> le impostazioni dei valori sono le seguenti: 0...19,9 = bruciatore spento 20...100 = 20...100% campo di modulazione del bruciatore. Con <b>funzionamento a stadi</b> : 0 = bruciatore spento P1, P2, P3 Nessuna impostazione = nessuna funzione in caso di interruzione della comunicazione	1	%	Modifica / azzera	0 %	100 %	0,1 %	Non definito	Modo Service
161	Numero totale di errori	1	-	Sola lettura	0	65535	1	0	Modo Info
162	Ore di funzionamento (resettabili)	1	h	Reset	0 h	999999 h	1 h	0 h	Modo Info
163	Ore totali alimentazione controllo fiamma	1	h	Sola lettura	0 h	999999 h	1 h	0 h	Modo Info
164	Numero totali di avviamenti (resettabili)	1	-	Reset	0	999999	1	0	Modo Info
166	Numero totale di avviamenti	1	-	Sola lettura	0	999999	1	0	Modo Info
167	Portata volumetrica di combustibile nell'unità di misura selezionata (resettabile)	1	m <sup>3</sup> , l, ft <sup>3</sup> , gal	Reset	0	99999999	1	0	Modo Info
<b>200 CONTROLLI DEL BRUCIATORE</b>									
201	Modalità di funzionamento del bruciatore (linea di alimentazione combustibile, modulante/a stadi, servomotori, ecc.) -- = non definito (elimina curve) 1 = Gmod 2 = Gp1 mod 3 = Gp2 mod 4 = Lo mod 5 = Lo 2 stage 6 = Lo 3 stage 7 = Gmod pneu 8 = Gp1 mod pneu 9 = Gp2 mod pneu 10 = LoGp mod 11 = LoGp 2-stage 12 = Lo mod 2 fuel valves 13 = LoGp mod 2 fuel valves 14 = G mod pneu without actuator 15 = Gp1 mod pneu without actuator 16 = Gp2 mod pneu without actuator 17 = Lo 2-stage without actuator 18 = Lo 3-stage without actuator 19 = G mod only gas actuator 20 = Gp1 mod only gas actuator 21 = Gp2 mod only gas actuator 22 = Lo mod only oil actuator	1	-	Modifica/ azzera	1	22	1	Non definito	Modo Service
208	Arresto del programma 0 = disattivato 1 = Preventilazione (Ph24) 2 = Accensione (Ph36) 3 = Intervallo 1 (Ph44) 4 = Intervallo 2 (Ph52)	1	-	Modifica	0	4	1	0	Modo Service
210	Allarme alla partenza della fase di preventilazione; 0 = Disattivato; 1 = Attivato	1	-	Modifica	0	1	1	0	Modo Service
211	Rampa di salita motore ventilatore	1	s	Modifica	2 s	60 s	0,2 s	2 s	Modo Service
212	Tempo massimo per il raggiungimento della bassa fiamma	1	s	Modifica	0,2 s	10 min	0,2 s	45 s	Modo Service

Parametro	N. elementi	Unità di misura	Modifica	Intervallo valori		Grado di precisione	Impostaz. predefinita	Modalità accesso	
				Min.	Max.				
N.	Descrizione								
215	Ripetizioni massime del circuito sicurezza 1 = Nessuna ripetizione 2...15 = Numero di ripetizioni 16 = Ripetizioni costanti	1	-	Modifica	1	16	1	16	Modo Service
221	Gas: Selezione del sensore fiamma 0 = QRB... / QRC 1 = ION / QRA	1	-	Modifica	0	1	1	1	Modo Service
222	Gas: Selezione della funzione di preventilazione 0 = disattivata 1 = attivata	1	-	Modifica	0	1	1	1	Modo Service
223	Ripetizioni massime dell'intervento del pressostato gas di minima 1 = Nessuna ripetizione 2...15 = Numero di ripetizioni 16 = Ripetizioni costanti	1	-	Modifica	1	16	1	16	Modo Service
225	Gas: Tempo di preventilazione	1	s	Modifica	20 s	60 min	0,2 s	20 s	Modo Service
226	Gas: Tempo di pre-accensione	1	s	Modifica	0,4 s	60 min	0,2 s	2 s	Modo Service
230	Gas: Intervallo 1	1	s	Modifica	0,4 s	60 s	0,2 s	2 s	Modo Service
232	Gas: Intervallo 2	1	s	Modifica	0,4 s	60 s	0,2 s	2 s	Modo Service
233	Gas: Tempo di post-combustione	1	s	Modifica	0,2 s	60 s	0,2 s	8 s	Modo Service
234	Gas: Tempo di post-ventilazione (nessun test di luce estranea)	1	s	Modifica	0,2 s	108 min	0,2 s	0,2 s	Modo Service
236	Gas: Pressostato gas di minima input 0 = disattivato 1 = pressostato gas di minima (a monte della valvola combustibile 1 (V1)) 2 = controllo valvole mediante pressostato di minima (tra valvola combustibile 1 (V1) e 2 (V2))	1	-	Modifica	1	2	1	1	Modo Service
237	Gas: Pressostato gas di massima / POC Input 0 = disattivato 1 = Pressostato gas di massima 2 = POC	1	-	Modifica	1	2	1	1	Modo Service
241	Gas: Test di controllo tenuta valvole 0 = test disattivato 1 = test di controllo tenuta valvole all'avviamento 2 = test di controllo tenuta valvole allo spegnimento 3 = test di controllo tenuta valvole all'avviamento e allo spegnimento	1	-	Modifica	0	3	1	2	Modo Service
248	Gas: Tempo di post-ventilazione (t3) (alla disattivazione del carico (LR)) - ON	1	s	Modifica	1 s	108 min	0,2 s	1 s	Modo Service
261	Olio: Selezione del sensore fiamma 0 = QRB... / QRC... 1 = ION / QRA...	1	-	Modifica	0	1	1	0	Modo Service
265	Olio: Tempo di preventilazione	1	s	Modifica	15 s	60 min	0,2 s	15 s	Modo Service
266	Olio: Tempo di pre-accensione	1	s	Modifica	0,6 s	60 min	0,2 s	2 s	Modo Service
270	Olio: Intervallo 1	1	s	Modifica	0,4 s	60 min	0,2 s	2 s	Modo Service
272	Olio: Intervallo 2	1	s	Modifica	0,4 s	60 min	0,2 s	2 s	Modo Service
273	Olio: Tempo di post-combustione	1	s	Modifica	0,2 s	60 s	0,2 s	8 s	Modo Service
274	Olio: Tempo di post-ventilazione (nessun test di luce estranea)	1	s	Modifica	0,2 s	108 min	0,2 s	0,2 s	Modo Service
276	Olio: Pressostato olio di minima input 0 = disattivato 1 = attivo dalla fase 38 2 = attivo dal tempo di sicurezza (TSA)	1	-	Modifica	1	2	1	1	Modo Service
277	Olio: Pressostato olio di massima / POC Input 0 = disattivato 1 = Pressostato olio di massima 2 = POC	1	-	Modifica	1	2	1	1	Modo Service
281	Olio: Selezione fase di accensione trasformatore TA 0 = pre-accensione breve (Ph38) 1 = pre-accensione lunga (con ventilatore) (Ph22)	1	-	Modifica	0	1	1	1	Modo Service
284	Olio: Tempo di post-ventilazione (t3) (alla disattivazione del carico (LR)) - ON	1	s	Modifica	1 s	108 min	0,2 s	1 s	Modo Service
<b>400</b>	<b>CURVE DI MODULAZIONE ARIA / COMBUSTIBILE</b>								

Parametro		N. elementi	Unità di misura	Modifica	Intervallo valori		Grado di precisione	Impostaz. predefinita	Modalità accesso
N.	Descrizione				Min.	Max.			
401	Controllo servomotore combustibile (solo settaggio della curva)	13	(°)	Modifica	0°	90°	0,1°	0°; 0°; 15°; non definito	Modo Service
402	Controllo servomotore aria (solo settaggio della curva)	13	(°)	Modifica	0°	90°	0,1°	0°; 90°; 45°; non definito	Modo Service
<b>500 POSIZIONAMENTO SERVOMOTORI</b>									
501	Posizione del servomotore combustibile in assenza di fiamma Indice 0 = posizione di stand-by Indice 1 = posizione pre-ventilazione Indice 2 = posizione post-ventilazione	3	(°)	Modifica	0°	90°	0,1°	0°; 0°; 15°	Modo Service
502	Posizione del servomotore aria in assenza di fiamma Indice 0 = posizione di stand-by Indice 1 = posizione pre-ventilazione Indice 2 = posizione post-ventilazione	3	(°)	Modifica	0°	90°	0,1°	0°; 90°; 45°	Modo Service
545	Limite minimo di modulazione Non definito = 20%	1	%	Modifica / azzera	20 %	100 %	0,1 %	Non definito	Modo Service
546	Limite massimo modulazione Non definito = 100%	1	%	Modifica / azzera	20 %	100 %	0,1 %	Non definito	Modo Service
<b>600 SERVOMOTORI</b>									
606	Limite di tolleranza di controllo della posizione (0,1°) Indice 0 = combustibile Indice 1 = aria Errore di posizione più grave, dove un difetto è rilevato sicuramente -> Fascia di arresto: (P 606 - 0,6°) a P606	2	(°)	Modifica	0,5°	4°	0,1°	1,7°; 1,7°	Modo Service
645	Configurazione uscita analogica 0 = DC 0...10 V 1 = DC 2...10 V 2 = DC 0 / 2...10 V	1	-	Modifica	0	2	1	2	Modo Service
<b>700 STORIA DEGLI ERRORI</b>									
701	Cronologia errori: 701-725.01.Codice	25	-	Sola lettura	0	255	1	0	Modo Info
	• Cronologia errori: 701-725.02.Codice diagnostica	25	-	Sola lettura	0	255	1	0	Modo Info
	• Cronologia errori: 701-725.03.Classe errore	25	-	Sola lettura	0	6	1	0	Modo Info
	• Cronologia errori: 701-725.04.Fase	25	-	Sola lettura	0	255	1	0	Modo Info
	• Cronologia errori: 701-725.05.Contatore avviamento	25	-	Sola lettura	0	99999999	1	0	Modo Info
725	Cronologia errori: 701-725.06.Carico	25	%	Sola lettura	0 %	100 %	0,1 %	0 %	Modo Info
<b>900 INFORMAZIONI DI PROCESSO</b>									
903	Uscita attuale Indice 0 = combustibile Indice 1 = aria	2	%	Sola lettura	0 %	100%	0,1 %	0 %	Modo Info
922	Posizione dei servomotori Indice 0 = combustibile Indice 1 = aria	2	(°)	Sola lettura	-50°	150°	0,01°	0°	Modo Info
942	Sorgente di calore attiva 1 = output durante la definizione delle curve 2 = output manuale 3 = BACS output 4 = output ingresso analogico 5 = uscita dei contatti del regolatore di carico esterno	1	-	Sola lettura	0	255	1	0	Modo Service
947	Risultato del campionamento del contatto (codificato in bit) Bit 0.0 = 1: Pressostato di minima Bit 0.1 = 2: Pressostato di massima Bit 0.2 = 4: Pressostato controllo valvole Bit 0.3 = 8: Pressostato aria Bit 0.4 = 16: Controllo di carico Open Bit 0.5 = 32: Controllo di carico ON Bit 0.6 = 64: Controllo di carico Closed Bit 0.7 = 128: Circuito di sicurezza Bit 1.0 = 1: Valvola di sicurezza Bit 1.1 = 2: Accensione Bit 1.2 = 4: Valvola combustibile 1 Bit 1.3 = 8: Valvola combustibile 2 Bit 1.4 = 16: Valvola combustibile 3/valvola pilota Bit 1.5 = 32: Reset	2	-	Sola lettura	0	255	1	0	Modo Info

Parametro	N. elementi	Unità di misura	Modifica	Intervallo valori		Grado di precisione	Impostaz. predefinita	Modalità accesso
				Min.	Max.			
950	1	-	Sola lettura	0	255	1	0	Modo Info
954	1	%	Sola lettura	0 %	100 %	1 %	0 %	Modo Info
960	1	m <sup>3</sup> /h, l, h, ft <sup>3</sup> /h, gal/h	Sola lettura	0	6553,5	0,1	0	Modo Info
961	1	-	Sola lettura	0	255	1	0	Modo Info
981	1	-	Sola lettura	0	255	1	0	Modo Info
982	1	-	Sola lettura	0	255	1	0	Modo Info
992	10	-	Reset	0	0xFFFFFFFF	1	0	Modo Service

Tab. U

## 6.10 Funzionamento a regime

### Bruciatore senza il kit per funzionamento modulante

Terminato il ciclo di avviamento, il comando della modulazione del bruciatore passa al termostato/pressostato TR, che controlla la pressione o la temperatura in caldaia.

- Se la temperatura o la pressione è bassa per cui il termostato/pressostato TR è chiuso, il bruciatore aumenta progressivamente la potenza fino al valore MAX (punto "P9").
- Se poi la temperatura o la pressione aumenta fino all'apertura del termostato/pressostato TR, il bruciatore diminuisce progressivamente la potenza fino al valore MIN, (punto "P1"). E così via.

- Lo spegnimento del bruciatore avviene quando la richiesta di calore è minore di quella fornita dal bruciatore alla potenza MIN.
- Il termostato/pressostato TL si apre, il controllo fiamma esegue la fase di spegnimento.
- La serranda si chiude completamente per ridurre al minimo le dispersioni termiche.

### Bruciatore con il kit per funzionamento modulante

Vedere il manuale che accompagna il regolatore.

## 6.11 Mancata accensione

Se il bruciatore non si accende, si ha il blocco entro 3 s dall'alimentazione elettrica della valvola gas.

Può essere che il gas non arrivi alla testa di combustione entro il tempo di sicurezza di 3 s.

Aumentare, allora, la portata del gas all'accensione. L'arrivo del gas al manicotto è evidenziato dal manometro, come illustrato in Fig. 36 a pag. 54.



ATTENZIONE

In caso di arresto del bruciatore, per evitare danni all'installazione, non sbloccare il bruciatore più di due volte di seguito.

Se il bruciatore va in blocco per la terza volta, contattare il servizio di assistenza.



PERICOLO

Nel caso in cui si verificassero ulteriori blocchi o anomalie del bruciatore, gli interventi devono essere effettuati esclusivamente da personale abilitato ed autorizzato, secondo quanto riportato nel presente manuale ed in conformità alle norme e disposizioni di legge vigenti.

## 6.12 Spegnimento del bruciatore in funzionamento

Se la fiamma si spegne accidentalmente in funzionamento, il controllo fiamma esegue un riciclo, ovvero ripete per una volta la fase di avviamento ed esegue un ulteriore tentativo di accensione.





Se la fiamma continua a mancare, il controllo fiamma va in blocco.

## 6.13 Arresto del bruciatore

L'arresto del bruciatore può essere realizzato:

- intervenendo sul sezionatore della linea di alimentazione elettrica posizionato sul quadro caldaia;
- rimuovendo il cofano ed agendo sull'interruttore "0-1" di Fig. 28 a pag. 34;
- rimuovendo la protezione trasparente che copre il Pannello Operatore, dopo aver svitato la relativa vite, ed agendo sul Pannello stesso secondo la "Procedura di blocco manuale" a pag. 38.

### 6.14 Controlli finali (con bruciatore funzionante)

<ul style="list-style-type: none"> <li>➤ Aprire il termostato/pressostato TL</li> <li>➤ Aprire il termostato/pressostato TS</li> </ul>		Il bruciatore deve fermarsi
<ul style="list-style-type: none"> <li>➤ Ruotare la manopolina del pressostato gas di massima fino alla posizione di fine scala minimo</li> <li>➤ Ruotare la manopolina del pressostato aria fino alla posizione di fine scala massimo</li> </ul>		Il bruciatore deve fermarsi in blocco
<ul style="list-style-type: none"> <li>➤ Spegner il bruciatore e togliere tensione</li> <li>➤ Scollegare il connettore del pressostato gas di minima</li> </ul>		Il bruciatore non si deve avviare
<ul style="list-style-type: none"> <li>➤ Scollegare il filo della sonda di ionizzazione</li> </ul>		Il bruciatore deve fermarsi in blocco per mancata accensione

Tab. V



**ATTENZIONE**

Controllare che i bloccaggi meccanici dei dispositivi di regolazione siano ben serrati.

**7 Manutenzione**

**7.1 Note sulla sicurezza per la manutenzione**

La manutenzione periodica è essenziale per il buon funzionamento, la sicurezza, il rendimento e la durata del bruciatore.

Essa consente di ridurre i consumi, le emissioni inquinanti e di mantenere il prodotto affidabile nel tempo.



**PERICOLO**

Gli interventi di manutenzione e la taratura del bruciatore devono essere effettuati esclusivamente da personale abilitato ed autorizzato, secondo quanto riportato nel presente manuale ed in conformità alle norme e disposizioni di legge vigenti.

Prima di effettuare qualsiasi operazione di manutenzione, pulizia o controllo:



**PERICOLO**

Togliere l'alimentazione elettrica al bruciatore, agendo sull'interruttore generale dell'impianto.



**PERICOLO**

Chiudere il rubinetto di intercettazione del combustibile.



Attendere il completo raffreddamento dei componenti a contatto con fonti di calore.

**7.2 Programma di manutenzione**

**7.2.1 Frequenza della manutenzione**



L'impianto di combustione a gas va fatto controllare almeno una volta all'anno da un incaricato della Ditta Costruttrice o da altro tecnico specializzato.

**7.2.2 Test sicurezza - con alimentazione gas chiusa**

Per eseguire la messa in funzione in sicurezza è molto importante verificare la corretta esecuzione dei collegamenti elettrici tra le valvole del gas ed il bruciatore.

A questo scopo, dopo avere verificato che i collegamenti siano stati eseguiti in conformità agli schemi elettrici del bruciatore, deve essere eseguito un ciclo di avviamento con rubinetto del gas chiuso (dry test).

- 1 La valvola manuale del gas deve essere chiusa con dispositivo di bloccaggio/sbloccaggio (Procedura "lock-out / tag out").
- 2 Assicurare la chiusura dei contatti elettrici limite del bruciatore
- 3 Assicurare la chiusura del contatto del pressostato gas di minima
- 4 Procedere con un tentativo di avviamento del bruciatore.

Il ciclo di avviamento dovrà avvenire secondo le fasi seguenti:

- Avvio del motore del ventilatore per la pre-ventilazione
- Esecuzione del controllo di tenuta valvole gas, se previsto.
- Completamento della pre-ventilazione
- Raggiungimento del punto di accensione
- Alimentazione del trasformatore di accensione
- Alimentazione delle valvole del gas.

Essendo il gas chiuso, il bruciatore non potrà accendersi ed il suo controllo fiamma si porterà in condizione arresto o blocco di sicurezza.

L'effettiva alimentazione delle valvole del gas potrà essere verificata con l'inserimento di un tester; alcune valvole sono dotate di segnali luminosi (o indicatori di posizione chiusura/apertura) che vengono attivati al momento della loro alimentazione elettrica.



**ATTENZIONE**

**NEL CASO IN CUI L'ALIMENTAZIONE ELETTRICA DELLE VALVOLE DEL GAS AVVENGA IN MOMENTI NON PREVISTI, NON APRIRE LA VALVOLA MANUALE, TOGLIERE L'ALIMENTAZIONE ELETTRICA, VERIFICARE I CABLAGGI; CORREGGERE GLI ERRORI ED ESEGUIRE NUOVAMENTE TUTTA LA PROVA.**

**7.2.3 Controllo e pulizia**



L'operatore deve utilizzare l'attrezzatura necessaria nello svolgimento dell'attività di manutenzione.

**Combustione**

Effettuare l'analisi dei gas di scarico della combustione. Gli scostamenti significativi rispetto al precedente controllo indicheranno i punti dove più attenta dovrà essere l'operazione di manutenzione.

**Testa di combustione**

Aprire il bruciatore e verificare che tutte le parti della testa di combustione siano integre, non deformate dall'alta temperatura, prive di impurità provenienti dall'ambiente, prive di corrosioni dei relativi materiali e correttamente posizionate.

Assicurarsi che i fori di fuoriuscita del gas per la fase di accensione, presenti nel distributore della testa di combustione, siano liberi da impurità o depositi di ruggine. In caso di dubbio, smontare il gomito.

**Ventilatore**

Verificare che all'interno del ventilatore e sulle pale della girante non vi sia accumulo di polvere: riduce la portata d'aria e causa, conseguentemente, combustione inquinante.

### Bruciatore

Pulire esternamente il bruciatore.

### Fughe di gas

Controllare che non vi siano fughe di gas sul condotto contatore-bruciatore.

### Filtro del gas

Sostituire il filtro del gas quando è sporco.

### Visore fiamma

Pulire periodicamente il vetrino del visore fiamma.

### Caldaia

Pulire la caldaia secondo le istruzioni che l'accompagnano in modo da poter riavere i dati di combustione originari, specialmente: pressione in camera di combustione e temperature fumi.

### Combustione

Qualora i valori della combustione trovati all'inizio dell'intervento non soddisfino le Norme vigenti o, comunque, non corrispondano ad una buona combustione, consultare la tabella sottostante ed eventualmente contattare l'Assistenza Tecnica per effettuare le dovute regolazioni.

EN 676		Eccesso d'aria		CO
		Potenza max. $\lambda \leq 1,2$	Potenza max. $\lambda \leq 1,3$	
GAS	CO <sub>2</sub> max. teorico 0 % O <sub>2</sub>	Taratura CO <sub>2</sub> %		mg/kWh
		$\lambda = 1,2$	$\lambda = 1,3$	
G 20	11,7	9,7	9	≤ 100
G 25	11,5	9,5	8,8	≤ 100
G 30	14,0	11,6	10,7	≤ 100
G 31	13,7	11,4	10,5	≤ 100

Tab. W

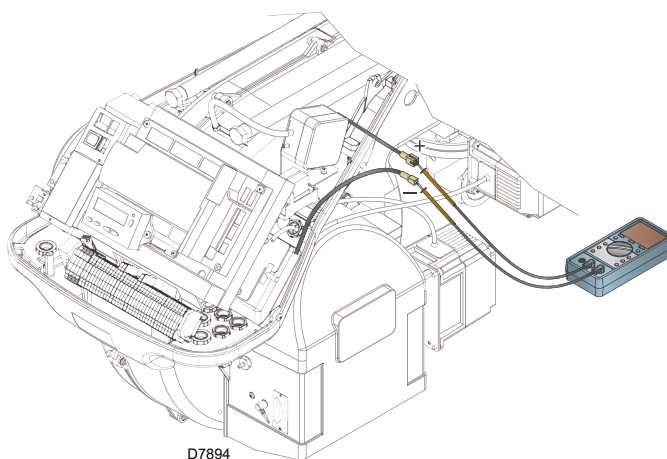
### 7.2.4 Misurazione della corrente di ionizzazione

Il bruciatore è dotato del sistema ad ionizzazione per controllare la presenza della fiamma.

La corrente minima per far funzionare il controllo fiamma è di 4  $\mu$ A. Il Pannello Operatore visualizza "30%" (vedi "Lista parametri" a pag. 47, parametro n° 954).

Il bruciatore fornisce una corrente nettamente superiore, tale da non richiedere normalmente alcun controllo.

Qualora, tuttavia, si voglia misurare la corrente di ionizzazione bisogna disinserire la spina-presa posta sul cavo della sonda di ionizzazione ed inserire un microamperometro per corrente continua da 100  $\mu$ A fondo scala, come illustrato in Fig. 35.



D7894

Fig. 35

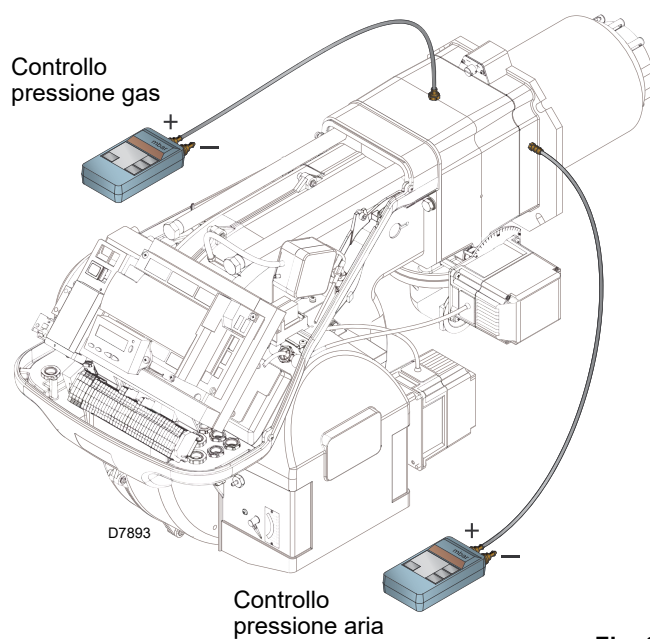


ATTENZIONE

Attenzione alla polarità!

### 7.2.5 Controllo della pressione dell'aria e del gas alla testa di combustione

Per effettuare questa operazione è necessario utilizzare un manometro per la misurazione della pressione dell'aria e del gas alla testa di combustione, come illustrato in Fig. 36.



D7893

Fig. 36

### 7.2.6 Componenti di sicurezza

I componenti di sicurezza devono essere sostituiti secondo il termine del ciclo di vita indicato nella Tab. X.

I cicli di vita specificati, non sono riferiti ai termini di garanzia indicati nelle condizioni di consegna o di pagamento.

Componente di sicurezza	Ciclo di vita
Controllo fiamma	10 anni o 250.000 cicli di funzionamento
Sensore fiamma	10 anni o 250.000 cicli di funzionamento
Valvole gas (tipo solenoide)	10 anni o 250.000 cicli di funzionamento
Pressostati	10 anni o 250.000 cicli di funzionamento
Regolatore di pressione	15 anni
Servomotore (camma elettronica) (se presente)	10 anni o 250.000 cicli di funzionamento
Valvola olio (tipo solenoide) (se presente)	10 anni o 250.000 cicli di funzionamento
Regolatore olio (se presente)	10 anni o 250.000 cicli di funzionamento
Tubi/ raccordi olio (metallici) (se presenti)	10 anni
Girante ventilatore	10 anni o 500.000 avviamenti

Tab. X

### 7.3 Apertura bruciatore



Togliere l'alimentazione elettrica al bruciatore, agendo sull'interruttore generale dell'impianto.



Chiudere il rubinetto di intercettazione del combustibile.



Attendere il completo raffreddamento dei componenti a contatto con fonti di calore.

- Allentare le 4 viti 1)(Fig. 37) e togliere il cofano 2).
- Montare le due prolunghe date a corredo sulle guide 4) (versioni TL).
- Sconnettere la spina 7) e svitare il passacavo 8).
- Sconnettere la presa del pressostato gas di massima.
- Togliere le viti 3) ed arretrare il bruciatore sulle guide 4) per circa 100 mm.
- Disinserire i cavi di sonda ed elettrodo e quindi arretrare del tutto il bruciatore.

A questo punto è possibile estrarre la parte interna 5) dopo aver tolto la vite 6).

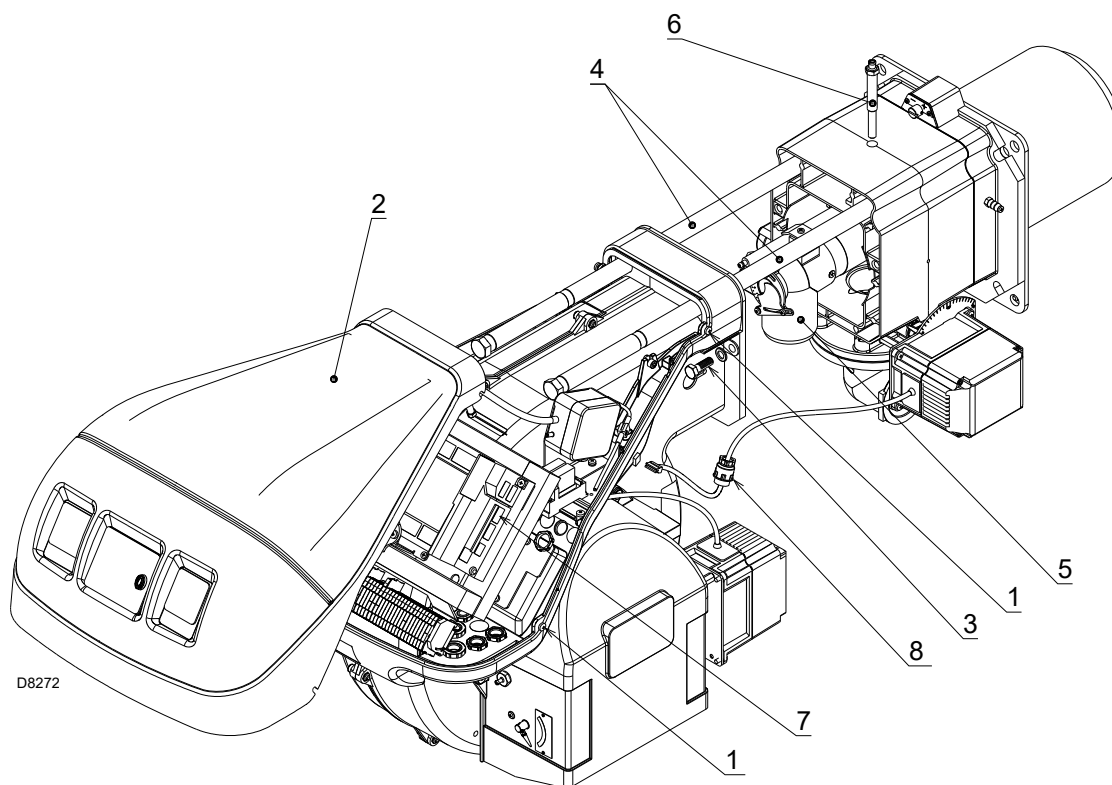


Fig. 37

### 7.4 Chiusura bruciatore

- Spingere il bruciatore fino a circa 100 mm dal manicotto.
- Reinserrire i cavi e far scorrere il bruciatore fino a battuta.
- Connettere la spina del servomotore 7)(Fig. 37) ed avvitare il passacavo 8).
- Connettere la presa del pressostato gas di massima.
- Rimettere le viti 3) e tirare delicatamente verso l'esterno i cavi di sonda ed elettrodo, fino a metterli in leggera tensione.
- Smontare le due prolunghe dalle guide 4).



Effettuate tutte le operazioni di manutenzione, pulizia o controllo, rimontare il cofano e tutti i dispositivi di sicurezza e protezione del bruciatore.

**8 Inconvenienti - Cause - Rimedi**

Nel caso si verificassero anomalie di accensione o di funzionamento, il bruciatore effettuerà un "arresto di sicurezza", identificato con l'accensione della spia rossa di blocco del bruciatore.

Il display del Pannello operatore visualizza alternativamente il codice di blocco e la relativa diagnostica.

Per ripristinare le condizioni di avviamento fare riferimento alla **"Procedura di sblocco"** a pag. 38.

Nel momento in cui il bruciatore riparte, la luce rossa si spegne.



**ATTENZIONE**

In caso di arresto del bruciatore, per evitare danni all'installazione, non sbloccare il bruciatore più di due volte di seguito.

Se il bruciatore va in blocco per la terza volta, contattare il servizio di assistenza.



**PERICOLO**

Nel caso in cui si verificassero ulteriori blocchi o anomalie del bruciatore, gli interventi devono essere effettuati esclusivamente da personale abilitato ed autorizzato, secondo quanto riportato nel presente manuale ed in conformità alle norme e disposizioni di legge vigenti.

**8.1 Lista codici di errore**

Codice errore	Codice diagnostica	Significato del sistema REC 27.100A2	Misure raccomandate
<b>No Comm</b>		<b>Nessuna comunicazione tra REC 27.100A2 e RDI21...</b>	Controllare il cablaggio tra controllo fiamma REC 27.100A2 e display RDI21...
<b>2</b>	<b>#</b>	<b>Nessuna fiamma alla fine di TSA1</b>	
	1	Nessuna fiamma alla fine del tempo di sicurezza 1 (TSA1)	
	2	Nessuna fiamma alla fine del tempo di sicurezza 2 (TSA2)	
	4	Nessuna fiamma alla fine del tempo di sicurezza 1 (TSA1) (versione software ≤ V02.00)	
<b>3</b>	<b>#</b>	<b>Errore pressione aria</b>	
	0	Pressostato aria off	
	1	Pressostato aria on	
	4	Pressione aria on - Blocco allarme alla partenza	
	20	Pressione aria, Pressione combustibile on - Blocco allarme alla partenza	
	68	Pressione aria, POC on - Blocco allarme alla partenza	
	84	Pressione aria, Pressione combustibile, POC on - Blocco allarme alla partenza	
<b>4</b>	<b>#</b>	<b>Luce estranea</b>	
	0	Luce estranea durante l'avviamento	
	1	Luce estranea durante lo spegnimento	
	2	Luce estranea durante l'avviamento - Blocco allarme alla partenza	
	6	Luce estranea durante l'avviamento, pressione aria - Blocco allarme alla partenza	
	18	Luce estranea durante l'avviamento, pressione combustibile - Blocco allarme alla partenza	
	24	Luce estranea durante l'avviamento, pressione aria, pressione combustibile - Blocco allarme alla partenza	
	66	Luce estranea durante l'avviamento, POC - Blocco allarme alla partenza	
	70	Luce estranea durante l'avviamento, pressione aria, POC - Blocco allarme alla partenza	
	82	Luce estranea durante l'avviamento, pressione combustibile, POC - Blocco allarme alla partenza	
	86	Luce estranea durante l'avviamento, pressione aria, pressione combustibile, POC - Blocco allarme alla partenza	
<b>7</b>	<b>#</b>	<b>Perdita di fiamma</b>	
	0	Perdita di fiamma	
	3	Perdita di fiamma (versione software ≤ V02.00)	
	3...255	Perdita di fiamma durante il TÜV test (test perdita di fiamma)	La diagnostica copre il periodo di tempo dalla chiusura delle valvole del combustibile al punto di rilevazione della perdita di fiamma (risoluzione 0.2 s → valore 5 = 1 s).
<b>12</b>	<b>#</b>	<b>Controllo di tenuta valvole</b>	
	0	V1 perde	Prova di perdita Controllare se la valvola sul lato del gas presenta delle perdite. Controllare il cablaggio e verificare se il circuito è aperto.

Codice errore	Codice diagnostica	Significato del sistema REC 27.100A2	Misure raccomandate
	1	V2 perde	Prova di perdita Controllare se la valvola sul lato del bruciatore presenta delle perdite. Controllare se il pressostato per la prova di perdita (PGVP) è chiuso quando non è presente la pressione del gas. Controllare il cablaggio e verificare se vi è qualche cortocircuito.
	2	Controllo di tenuta valvole non possibile	Il controllo di tenuta valvole è attivo, ma il pressostato gas di minima è stato selezionato come input di X9-04 (controllare parametri 238 e 241)
	3	Controllo di tenuta valvole non possibile	Il controllo di tenuta valvole è attivo, ma non è stato assegnato alcun input (controllare parametri 236 e 237)
	4	Controllo di tenuta valvole non possibile	Il controllo di tenuta valvole è attivo, ma sono stati assegnati 2 input (configurare il parametro 237 o Pressostato gas di massima o POC)
	5	Controllo di tenuta valvole non possibile	Il controllo di tenuta valvole è attivo, ma sono stati assegnati 2 input (controllare parametri 236 e 237)
<b>14</b>	<b>#</b>	<b>POC</b>	
	0	POC Open	Controllare se il contatto di chiusura della valvola sia chiuso
	1	POC Closed	Controllare il cablaggio Verificare che il contatto di chiusura della valvola si apra quando la valvola è controllata
	64	POC Open - Blocco allarme alla partenza	Controllare il cablaggio Controllare se il contatto di chiusura della valvola sia chiuso
<b>19</b>	80	Pressione combustibile, POC - Blocco allarme alla partenza	Controllare che il pressostato sia chiuso quando non è presente alcuna pressione del combustibile Controllare non vi siano corto-circuiti
<b>20</b>	<b>#</b>	<b>Pmin</b>	
	0	Pressione minima gas/olio assente	Controllare non vi siano interruzioni di linea
	1	Scarsità di gas - Blocco allarme alla partenza	Controllare non vi siano interruzioni di linea
<b>21</b>	<b>#</b>	<b>Pmax/POC</b>	
	0	Pmax: Pressione max. gas/olio superata POC: POC aperto (versione software ≤ V02.00)	Controllare il cablaggio. POC: controllare se il contatto di chiusura della valvola sia chiuso
	1	POC chiuso (versione software ≤ V02.00)	Controllare il cablaggio. Verificare che il contatto di chiusura della valvola si apra quando la valvola è controllata
	64	POC Open - Blocco allarme alla partenza (versione software ≤ V02.00)	Controllare il cablaggio. Controllare che il contatto della valvola si apra quando la valvola è controllata
<b>22 OFF S</b>	<b>#</b>	<b>Circuito di sicurezza / Flangia bruciatore</b>	
	0	Circuito di sicurezza aperto /Flangia bruciatore aperta	
	1	Circuito di sicurezza aperto /Flangia bruciatore aperta - Blocco allarme alla partenza	
	3	Circuito di sicurezza /Flangia bruciatore, luce estranea - Blocco allarme alla partenza	
	5	Circuito di sicurezza /Flangia bruciatore, pressione aria - Blocco allarme alla partenza	
	17	Circuito di sicurezza /Flangia bruciatore, pressione combustibile - Blocco allarme alla partenza	
	19	Circuito di sicurezza /Flangia bruciatore, luce estranea, pressione combustibile - Blocco allarme alla partenza	
	21	Circuito di sicurezza /Flangia bruciatore, pressione aria, pressione combustibile - Blocco allarme alla partenza	
	23	Circuito di sicurezza /Flangia bruciatore, luce estranea, pressione aria, pressione combustibile - Blocco allarme alla partenza	
	65	Circuito di sicurezza /Flangia bruciatore, POC - Blocco allarme alla partenza	
	67	Circuito di sicurezza /Flangia bruciatore, luce estranea, POC - Blocco allarme alla partenza	
	69	Circuito di sicurezza /Flangia bruciatore, pressione aria, POC - Blocco allarme alla partenza	
	71	Circuito di sicurezza /Flangia bruciatore, luce estranea, pressione aria, POC - Blocco allarme alla partenza	
	81	Circuito di sicurezza /Flangia bruciatore, pressione combustibile, POC - Blocco allarme alla partenza	

Codice errore	Codice diagnostica	Significato del sistema REC 27.100A2	Misure raccomandate
	83	Circuito di sicurezza /Flangia bruciatore, luce estranea, pressione combustibile, POC - Blocco allarme alla partenza	
	85	Circuito di sicurezza /Flangia bruciatore, pressione aria, pressione combustibile, POC - Blocco allarme alla partenza	
	87	Circuito di sicurezza /Flangia bruciatore, luce estranea, pressione aria, pressione combustibile, POC - Blocco allarme alla partenza	
<b>50 ÷ 58</b>	<b>#</b>	<b>Errore interno</b>	Eseguire un reset; se l'errore si verifica ripetutamente, sostituire il controllo fiamma
<b>60</b>	<b>0</b>	<b>Errore interno: Nessun dispositivo di controllo di carico valido</b>	Eseguire un reset; se l'errore si verifica ripetutamente, sostituire il controllo fiamma
<b>65 ÷ 67</b>	<b>#</b>	<b>Errore interno</b>	Eseguire un reset; se l'errore si verifica ripetutamente, sostituire il controllo fiamma
<b>70</b>	<b>#</b>	<b>Errore controllo combustibile / aria: Posizione calcolo in modulazione</b>	
	23	Carico non valido	Nessun carico valido
	26	Punti curva non definiti	Regolare i punti della curva di tutti i servomotori
<b>71</b>	<b>#</b>	<b>Posizione speciale non definita</b>	
	0	Posizione di stand-by	Impostare la posizione di stand-by di tutti i servomotori utilizzati
	1	Posizione di pre-ventilazione	Impostare la posizione di pre-ventilazione di tutti i servomotori utilizzati
	2	Posizione di post-ventilazione	Impostare la posizione di post-ventilazione di tutti i servomotori utilizzati
	3	Posizione di accensione	Impostare la posizione di accensione di tutti i servomotori utilizzati
<b>72</b>	<b>#</b>	<b>Errore interno controllo combustibile / aria</b>	Eseguire un reset; se l'errore si verifica ripetutamente, sostituire il controllo fiamma
<b>73</b>	<b>#</b>	<b>Errore interno controllo combustibile / aria: posizione calcolo multistep</b>	
	23	Calcolo posizione, carico stadi non valido	Nessun carico valido
	26	Calcolo posizione, punti della curva a stadi non definiti	Regolare i punti della curva di tutti i servomotori
<b>75</b>	<b>#</b>	<b>Errore interno controllo rapporto combustibile / aria: controllo ciclico dati</b>	
	1	Verifica sincronizzazione dati, carico corrente diverso	
	2	Verifica sincronizzazione dati, carico target diverso	
	4	Verifica sincronizzazione dati, posizioni target diversi	
	16	Verifica sincronizzazione dati, raggiunte posizioni diverse	
<b>76</b>	<b>#</b>	<b>Errore interno controllo combustibile / aria</b>	Eseguire un reset; se l'errore si verifica ripetutamente, sostituire il controllo fiamma
<b>85</b>	<b>#</b>	<b>Errore di riferimento di un servomotore</b>	
	0	Errore di riferimento del servomotore combustibile	Il riferimento del servomotore del combustibile non è riuscito. Non è stato possibile raggiungere il punto di riferimento. 1. Verificare se i servomotori sono stati invertiti. 2. Verificare se il servomotore è bloccato o sovraccarico.
	1	Errore di riferimento del servomotore aria	Il riferimento del servomotore dell'aria non è riuscito. Non è stato possibile raggiungere il punto di riferimento. 1. Verificare se i servomotori sono stati invertiti. 2. Verificare se il servomotore è bloccato o sovraccarico.
	Bit 7 Valenza ≥ 128	Errore di riferimento a causa di modifica del parametro	La parametrizzazione di un servomotore (ad es. la posizione di riferimento) è stata modificata. Questo errore sarà visualizzato per avviare un nuovo riferimento.
<b>86</b>	<b>#</b>	<b>Errore servomotore combustibile</b>	
	0	Errore posizione	Non è stato possibile raggiungere la posizione target entro il range di tolleranza richiesto. 1. Verificare se il servomotore è bloccato o sovraccarico.
	Bit 0 Valenza 1	Circuito aperto	Circuito aperto rilevato sulla connessione del servomotore. 1. Controllare il cablaggio (la tensione tra i pin 5 o 6 e 2 del connettore X54 deve essere > 0,5 V).
	Bit 3 Valenza ≥ 8	Curva troppo ripida in termini di rapporto di rampa	L'inclinazione della curva può corrispondere a una modifica di posizione massima di 31° tra 2 punti della curva di modulazione.
	Bit 4 Valenza ≥ 16	Deviazione di sezione rispetto all'ultimo riferimento	Sovraccarico del servomotore oppure servomotore sottoposto a torsione meccanica. 1. Verificare se il servomotore è bloccato in qualche punto lungo il suo range di azione. 2. Verificare se la coppia è sufficiente per l'applicazione.

Codice errore	Codice diagnostica	Significato del sistema REC 27.100A2	Misure raccomandate
<b>87</b>	<b>#</b>	<b>Errore servomotore aria</b>	
	0	Errore posizione	Non è stato possibile raggiungere la posizione target entro il range di tolleranza richiesto. 1. Verificare se il servomotore è bloccato o sovraccarico.
	Bit 0 Valenza 1	Circuito aperto	Circuito aperto rilevato sulla connessione del servomotore. 1. Controllare il cablaggio (la tensione tra i pin 5 o 6 e 2 del connettore X54 deve essere > 0,5 V).
	Bit 3 Valenza ≥ 8	Curva troppo ripida in termini di rapporto di rampa	L'inclinazione della curva può corrispondere a una modifica di posizione massima di 31° tra 2 punti della curva di modulazione.
	Bit 4 Valenza ≥ 16	Deviazione di sezione rispetto all'ultimo riferimento	Sovraccarico del servomotore oppure servomotore sottoposto a torsione meccanica. 1. Verificare se il servomotore è bloccato in qualche punto lungo il suo range di azione. 2. Verificare se la coppia è sufficiente per l'applicazione.
<b>90 - 91</b>	<b>#</b>	<b>Errore interno controllo bruciatore</b>	
<b>93</b>	<b>#</b>	<b>Errore acquisizione segnale fiamma</b>	
	3	Cortocircuito del sensore	Cortocircuito nel sensore QRB... 1. Controllare il cablaggio. 2. Rilevatore fiamma probabilmente guasto.
<b>95</b>	<b>#</b>	<b>Errore supervisione relè</b>	
	3 Trasfor. di accensione 4 Valvola combustibile 1 5 Valvola combustibile 2 6 Valvola combustibile 3	Alimentazione esterna - Contatto attivo	Controllare il cablaggio
<b>96</b>	<b>#</b>	<b>Errore supervisione relè</b>	
	3 Trasfor. di accensione 4 Valvola combustibile 1 5 Valvola combustibile 2 6 Valvola combustibile 3	I contatti del relè si sono saldati	Verificare i contatti: 1. Controllo fiamma connesso all'alimentazione: l'uscita del ventilatore deve essere fuori tensione. 2. Scollegare l'alimentazione. Scollegare il ventilatore. Non è ammessa la connessione resistiva tra l'uscita del ventilatore ed il conduttore neutro. Se uno dei 2 test fallisce, sostituire il controllo fiamma poiché i contatti si sono definitivamente saldati e non è più possibile garantire la sicurezza.
<b>97</b>	<b>#</b>	<b>Errore supervisione relè</b>	
	0	I contatti del relè di sicurezza si sono saldati oppure il relè di sicurezza è stato alimentato mediante alimentazione esterna	Verificare i contatti: 1. Controllo fiamma connessa all'alimentazione: L'uscita del ventilatore deve essere fuori tensione. 2. Scollegare l'alimentazione. Scollegare il ventilatore. Non è ammessa la connessione resistiva tra l'uscita del ventilatore ed il conduttore neutro. Se uno dei 2 test fallisce, sostituire il controllo fiamma poiché i contatti si sono definitivamente saldati e non è più possibile garantire la sicurezza.
<b>98</b>	<b>#</b>	<b>Errore supervisione relè</b>	
	2 Valvola di sicurezza 3 Trasfor. di accensione 4 Valvola combustibile 1 5 Valvola combustibile 2 6 Valvola combustibile 3	Il relè non si attiva	Eseguire un reset; se l'errore si verifica ripetutamente, sostituire l'unità
<b>99</b>	<b>#</b>	<b>Errore interno controllo relè</b>	
	3	Errore interno controllo relè	Eseguire un reset; se l'errore si verifica ripetutamente, sostituire il controllo fiamma Versione software V03.10: Se l'errore C:99 D:3 avviene durante la standardizzazione del VSD, disattivare temporaneamente la funzione Allarme alla partenza della fase di preventilazione (parametro 210 = 0) o interrompere il segnale controller-ON
<b>100</b>	<b>#</b>	<b>Errore interno controllo relè</b>	
			Eseguire un reset; se l'errore si verifica ripetutamente, sostituire il controllo fiamma
<b>105</b>	<b>#</b>	<b>Errore interno campionamento contatto</b>	

Codice errore	Codice diagnostica	Significato del sistema REC 27.100A2	Misure raccomandate
	0 Pressostato min 1 Pressostato max 2 Pressostato test funzionamento valvola 3 Pressione dell'aria 4 Controller carico aperto 5 Controller carico on/off 6 Controller carico chiuso 7 Loop di sicurezza / Flangia bruciatore 8 Valvola di sicurezza 9 Trasfor. di accensione 10 Valvola combustibile 1 11 Valvola combustibile 2 12 Valvola combustibile 3 13 Reset	Bloccato-all'anomalia	Può essere causato da carichi capacitivi o presenza di tensione DC sull'alimentazione principale del controllo fiamma. Il codice diagnostico indica l'ingresso in cui si è verificato il problema
106 ÷ 108	#	<b>Errore interno richiesta contatto</b>	Eseguire un reset; se l'errore si verifica ripetutamente, sostituire il controllo fiamma
110	#	<b>Errore interno test di monitoraggio tensione</b>	Eseguire un reset; se l'errore si verifica ripetutamente, sostituire il controllo fiamma
111	0	<b>Alimentazione bassa</b>	Tensione di rete insufficiente. Conversione del codice diagnostico Valore di tensione (230 V AC : 1,683)
112	0	<b>Ripristino tensione di alimentazione</b>	Codice errore per l'esecuzione di un reset in caso di ripristino alimentazione (assenza errore)
113	#	<b>Errore interno supervisione della tensione di rete</b>	Eseguire un reset; se l'errore si verifica ripetutamente, sostituire il controllo fiamma
115	#	<b>Errore interno del contatore del controllo fiamma</b>	
116	0	<b>Ciclo di vita del controllo fiamma nell'intervallo critico (250.000 Start ups)</b>	Il ciclo previsto di durata del controllo fiamma è stato superato. Sostituirlo.
117	0	<b>Ciclo di vita del controllo fiamma superato</b>	E' stata raggiunta la soglia di spegnimento.
120	0	<b>Interruzione ingresso contatore limitazione combustibile</b>	Troppi impulsi di disturbo sull'ingresso del contatore del combustibile. Migliorare la compatibilità elettromagnetica.
121 ÷ 124	#	<b>Errore interno accesso EEPROM</b>	Eseguire un reset, ripetere e verificare l'ultima impostazione dei parametri. Ripristinare il gruppo di parametri: se l'errore si ripresenta ripetutamente sostituire il controllo fiamma.
125	#	<b>Errore interno accesso lettura EEPROM</b>	Eseguire un reset, ripetere e verificare l'ultima impostazione dei parametri. Se l'errore si ripresenta ripetutamente, sostituire il controllo fiamma.
126	#	<b>Errore interno accesso scrittura EEPROM</b>	Eseguire un reset, ripetere e verificare l'ultima impostazione dei parametri. Se l'errore si ripresenta ripetutamente, sostituire il controllo fiamma.
127	#	<b>Errore interno accesso EEPROM</b>	Eseguire un reset, ripetere e verificare l'ultima impostazione dei parametri. Ripristinare il gruppo di parametri: se l'errore si ripresenta ripetutamente sostituire il controllo fiamma.
128	0	<b>Errore interno accesso EEPROM - sincronizzazione durante l'inizializzazione</b>	Eseguire un reset; se l'errore si ripresenta ripetutamente, sostituire il controllo fiamma.
129	#	<b>Errore interno accesso EEPROM – sincronizzazione comando</b>	Eseguire un reset, ripetere e verificare l'ultima impostazione dei parametri. Se l'errore si ripresenta ripetutamente, sostituire il controllo fiamma.
130	#	<b>Errore interno accesso EEPROM - timeout</b>	Eseguire un reset, ripetere e verificare l'ultima impostazione dei parametri. Se l'errore si ripresenta ripetutamente, sostituire il controllo fiamma.
131	#	<b>Errore interno accesso EEPROM - pagina interrotta</b>	Eseguire un reset, ripetere e verificare l'ultima impostazione dei parametri. Se l'errore si ripresenta ripetutamente, sostituire il controllo fiamma.
132	#	<b>Errore interno inizializzazione registro EEPROM</b>	Eseguire un reset; se l'errore si ripresenta ripetutamente, sostituire il controllo fiamma.
133 ÷ 135	#	<b>Errore interno accesso EEPROM – sincronizzazione richiesta</b>	Eseguire un reset, ripetere e verificare l'ultima impostazione dei parametri. Se l'errore si ripresenta ripetutamente, sostituire il controllo fiamma.
136	1	<b>Ripristino avviato</b>	E' stato avviato il ripristino di un backup (nessun errore)
137	#	<b>Errore interno - backup / ripristino</b>	
	157 (-99)	Ripristino - ok, ma backup < rispetto ai dati impostati del sistema corrente	Ripristino riuscito, ma i dati di backup installati sono inferiori rispetto a quelli attualmente presenti nel sistema.
	239 (-17)	Backup - memorizzazione del backup su RDI21... fallito	Eseguire un reset e ripetere il backup
	240 (-16)	Ripristino - no backup in RDI21...	No backup in RDI21...
	241 (-15)	Ripristino - Interruzioni relative a impraticabili ASN	Il backup ha un impraticabile ASN e non può ripristinare l'unità
	242 (-14)	Backup - il backup eseguito è incongruente	Il backup è anomalo e non può essere ritrasferito

Codice errore	Codice diagnostica	Significato del sistema REC 27.100A2	Misure raccomandate
	243 (-13)	Backup - il confronto dei dati tra i microprocessori interni è anomalo	Ripetere il reset e il backup
	244 (-12)	I dati di backup sono incompatibili	I dati di backup sono incompatibili con la versione corrente del software; il ripristino non è possibile
	245 (-11)	Errore di accesso al parametro Restore_Complete	Ripetere il reset e il backup
	246 (-10)	Ripristino - timeout durante la memorizzazione nella EEPROM	Ripetere il reset e il backup
	247 (-9)	I dati ricevuti sono incongruenti	La serie dei dati di backup non è valida, il ripristino non è possibile
	248 (-8)	Il ripristino non può essere attualmente eseguito	Ripetere il reset e il backup
	249 (-7)	Ripristino - interruzione causata da identificazione del bruciatore non adeguata	Il backup ha un'identificazione del bruciatore non adeguata e non deve essere trasferito al controllo fiamma
	250 (-6)	Backup - Il CRC di una pagina non è corretto	La serie dei dati di backup non è valida, il ripristino non è possibile
	251 (-5)	Backup - l'identificazione del bruciatore non è definita	Definire l'identificazione del bruciatore e ripetere il backup
	252 (-4)	Dopo il ripristino, le pagine sono ancora in INTERRUZIONE	Ripetere il reset e il backup
	253 (-3)	Il ripristino non può essere attualmente eseguito	Ripetere il reset e il backup
	254 (-2)	Interruzione dovuta a errore di trasmissione	Ripetere il reset e il backup
	255 (-1)	Interruzione dovuta a timeout durante il ripristino	Eseguire un reset, verificare le connessioni e ripetere il backup
<b>146</b>	<b>#</b>	<b>Timeout dell'interfaccia di automazione impianto</b>	Fare riferimento alla Documentazione Utente Modbus (A7541)
	1	Timeout Modbus	
<b>150</b>	<b>#</b>	<b>TÜV test</b>	
	1 (-1)	Fase invalida	Il TÜV test può essere avviato solo in fase 60 (funzionamento)
	2 (-2)	Il TÜV test default output è troppo basso	L'output del TÜV test deve essere minore del minor limite di output
	3 (-3)	Il TÜV test default output è troppo alto	L'output del TÜV test deve essere maggiore del maggior limite di output
	4 (-4)	Interruzione manuale	Nessun errore: Interruzione manuale del TÜV test da parte dell'utente
	5 (-5)	TÜV test timeout	Nessuna perdita di fiamma dopo che le valvole combustibile sono state chiuse 1. Controllare eventuali luci estranee 2. Controllare non vi siano corto-circuiti 3. Verificare che una delle valvole stia perdendo
<b>165</b>	<b>#</b>	<b>Errore interno</b>	
<b>166</b>	<b>0</b>	<b>Errore interno reset watchdog</b>	
<b>167</b>	<b>#</b>	<b>Blocco manuale</b>	Il controllo fiamma è stato bloccato manualmente (nessun errore)
	1	Blocco manuale da comando di sblocco remoto	
	2	Blocco manuale da RDI21...	
	3	Blocco manuale da interfaccia PC	
	8	Blocco manuale da RDI21... Timeout/comunicazione interrotta	Durante una regolazione alla curva mediante il pannello operatore RDI21... il timeout per il menu operativo è trascorso (impostazione mediante il parametro 127), oppure è stata interrotta la comunicazione tra REC 27.100A2 e RDI21...
	9	Blocco manuale da interfaccia PC Comunicazione interrotta	Durante una regolazione alla curva mediante l'interfaccia PC, la comunicazione tra REC 27.100A2 e pannello operatore è stata interrotta per più di 30 s
	33	Blocco manuale dopo che il PC tool ha eseguito un tentativo di reset	Il PC tool fatto un tentativo di ripristino, anche se il sistema ha funzionato correttamente
<b>168 ÷ 171</b>	<b>#</b>	<b>Gestione errore interno</b>	Eseguire un reset; se l'errore si verifica ripetutamente, sostituire il controllo fiamma
<b>200 off</b>	<b>#</b>	<b>Sistema esente da errori</b>	Nessun errore
<b>201 off VA</b>	<b>#</b>	<b>Blocco o errore alla partenza</b>	Blocco o errore per mancanza dell'impostazione dei parametri dell'unità
	Bit 0 Valency 1	Nessuna modalità di funzionamento valida	
	Bit 1 Valency 2..3	Nessuna rampa combustibile definita	
	Bit 2 Valency 4..7	Nessuna curva definita	
	Bit 3 Valency 8..15	Velocità di standardizzazione non definita	
	Bit 4 Valency 16..31	Backup / Ripristino impossibile	

Codice errore	Codice diagnostica	Significato del sistema REC 27.100A2	Misure raccomandate
202	#	<b>Selezione modalità di funzionamento interna</b>	Ridefinire la modalità di funzionamento (parametro 201)
203	#	<b>Errore interno</b>	Ridefinire la modalità di funzionamento (parametro 201) Eseguire un reset; se l'errore si ripresenta ripetutamente, sostituire il controllo fiamma
204	Numero fase	<b>Arresto programma</b>	L'arresto del programma è attivo (nessun errore)
205	#	<b>Errore interno</b>	Eseguire un reset; se l'errore si verifica ripetutamente, sostituire il controllo fiamma
206	0	<b>Combinazione controllo fiamma - Pannello Operatore non ammissibile</b>	
207	#	<b>Compatibilità controllo fiamma - Pannello Operatore</b>	
	0	Versione controllo fiamma obsoleta	
	1	Versione Pannello Operatore obsoleta	
208 - 209	#	<b>Errore interno</b>	Eseguire un reset; se l'errore si ripresenta ripetutamente, sostituire il controllo fiamma
210	0	La modalità operativa selezionata non è rilasciata per l'unità base	Selezionare una modalità operativa rilasciata per l'unità base
240	#	<b>Errore interno</b>	Eseguire un reset; se l'errore si ripresenta ripetutamente, sostituire il controllo fiamma
245	#	<b>Errore interno</b>	Eseguire un reset; se l'errore si ripresenta ripetutamente, sostituire il controllo fiamma
250	#	<b>Errore interno</b>	Eseguire un reset; se l'errore si ripresenta ripetutamente, sostituire il controllo fiamma

**Tab. Y**

## A Appendice - Accessori

### Kit testa lunga

Bruciatore	Lunghezza testa standard (mm)	Lunghezza testa lunga (mm)	Codice
RS 68-120/E BLU	255	390	3010177
RS 160/E BLU	373	503	3010442
RS 200/E BLU	373	503	3010474

### Kit distanziale

Bruciatore	Spessore (mm)	Codice
RS 68-120/E BLU	135	3010129
RS 160-200/E BLU	102	3000722

### Kit ventilazione continua

Bruciatore	Codice
RS 68-120/E BLU RS 160-200/E BLU	3010094

### Kit cassone silenziatore

Bruciatore	Tipo	dB(A)	Codice
RS 68-120/E BLU RS 160-200/E BLU	C4/5	10	3010404

### Kit regolatore di potenza per funzionamento modulante

Con il funzionamento modulante il bruciatore adegua continuamente la potenza alla richiesta di calore assicurando grande stabilità al parametro controllato: temperatura o pressione.

I componenti da ordinare sono due:

- il regolatore di potenza da installare sul bruciatore;
- la sonda da installare sul generatore di calore.

Parametro da controllare		Sonda		Regolatore di potenza	
	Campo di regolazione	Tipo	Codice	Tipo	Codice
Temperatura	- 100 ÷ 500° C	PT 100	3010110	RWF50 RWF55	20099869 20099905
	0 ÷ 2,5 bar	4 ÷ 20 mA	3010213		
Pressione	0 ÷ 16 bar	4 ÷ 20 mA	3010214		
	0 ÷ 25 bar	4 ÷ 20 mA	3090873		

### Kit testa per caldaia ad inversione di fiamma

Bruciatore	Codice
RS 68/E BLU	3010247
RS 120/E BLU	3010248
RS 160/E BLU	3010249
RS 200/E BLU	20035848

### Kit per funzionamento a GPL

Bruciatore	Potenza kW	Codice
RS 200/E BLU	630 ÷ 2400	3010491

**Kit flangia gas DN80**

Bruciatore	Codice
RS 68-120/E BLU RS 160-200/E BLU	3010439

**Kit interfaccia software (ACS410 + OCI410.30) - Livello Service**

Bruciatore	Codice
RS 68-120/E BLU RS 160-200/E BLU	3010436

**Kit interfaccia Modbus**

Bruciatore	Modello	Codice
RS 68-120/E BLU RS 160-200/E BLU	OCI412	3010437

**Kit PVP (Pressure Valve Proving)**

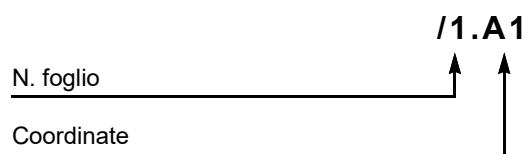
Bruciatore	Tipo rampa	Codice
RS 68/E BLU	MB - CB	3010344

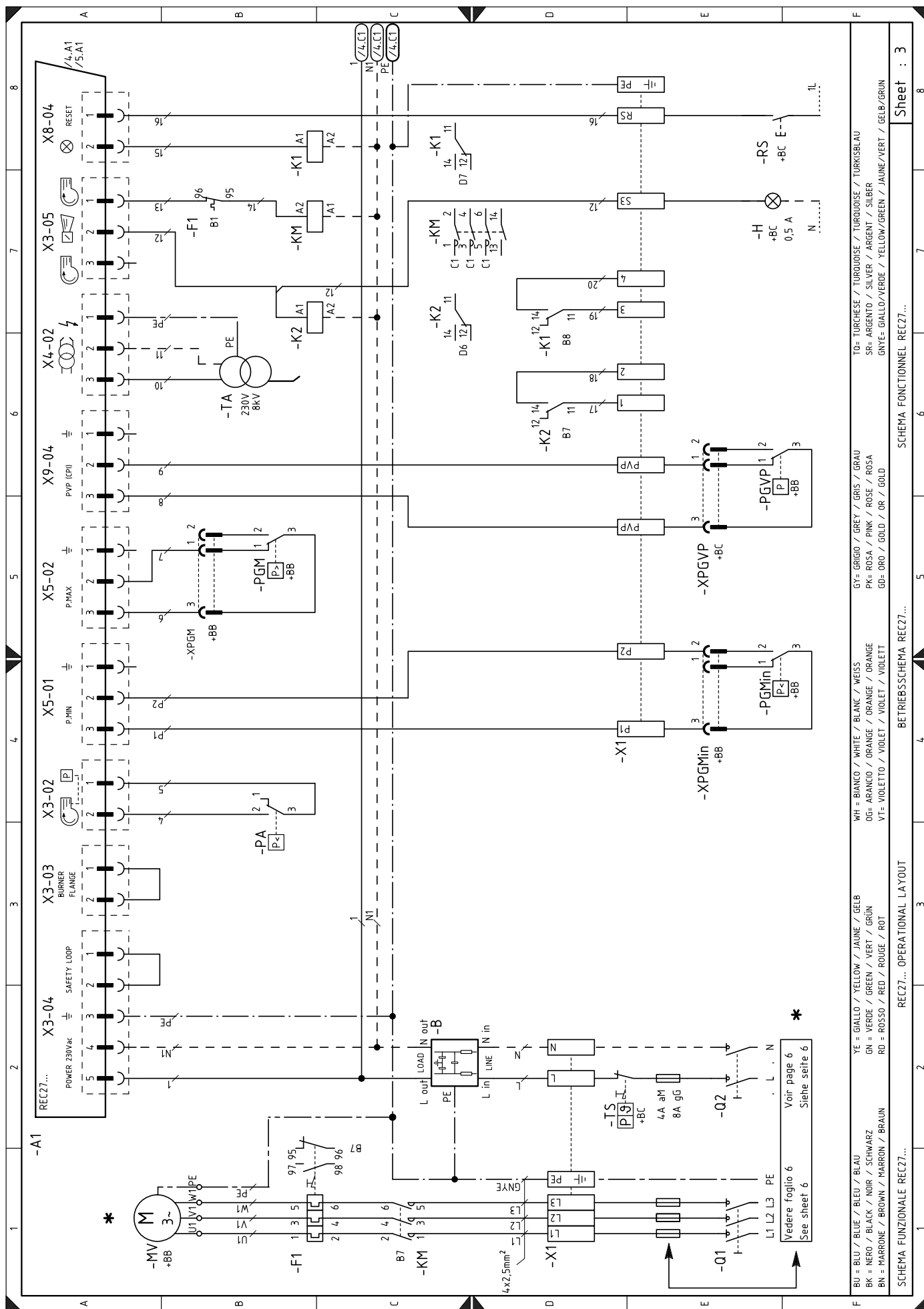
**Rampe gas secondo norma EN 676**

Fare riferimento al manuale.

**B** Appendice - Schema quadro elettrico

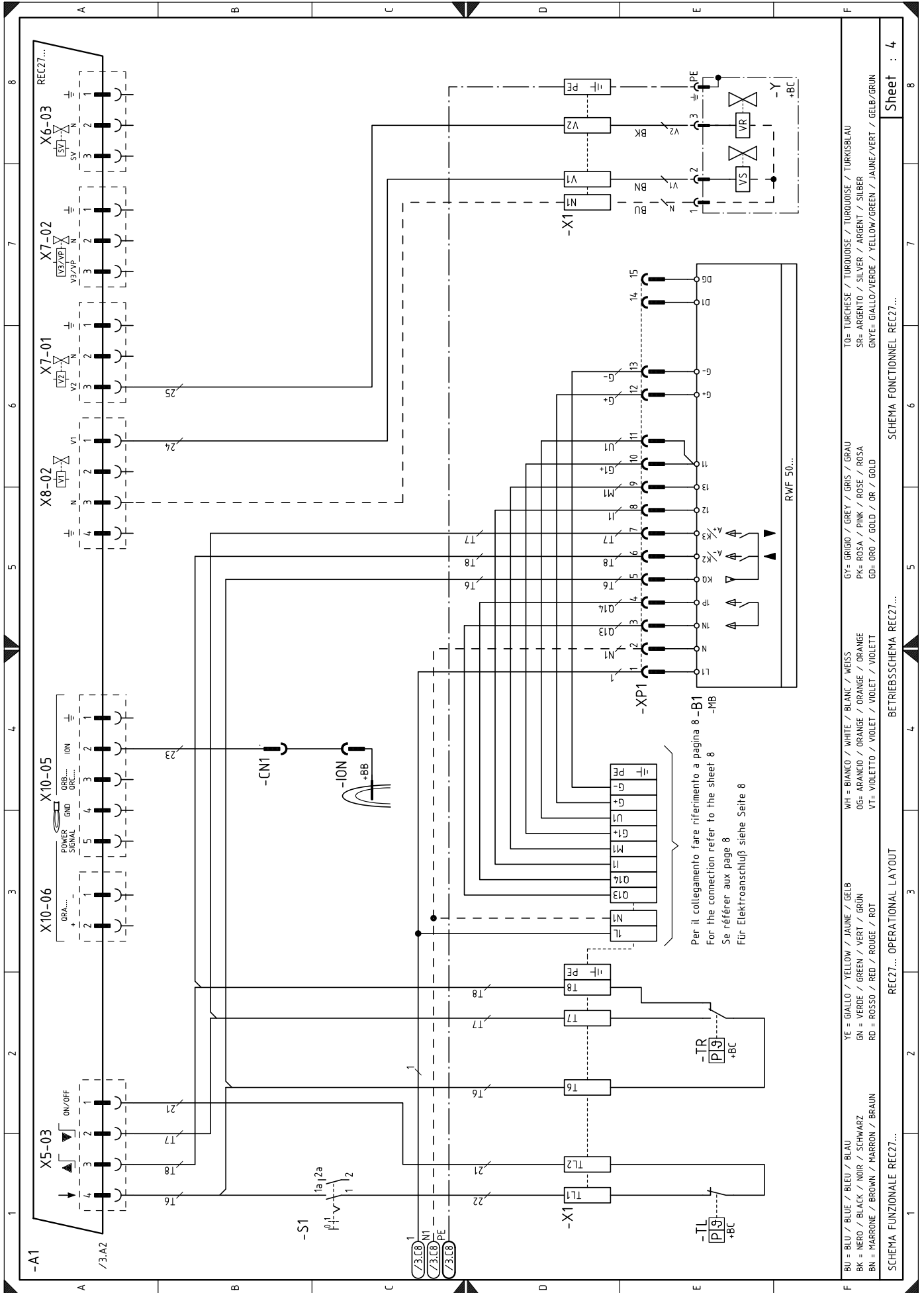
<b>1</b>	Indice schemi
<b>2</b>	Indicazione riferimenti
<b>3</b>	Schema funzionale REC27...
<b>4</b>	Schema funzionale REC27...
<b>5</b>	Schema funzionale REC27...
<b>6</b>	Collegamenti elettrici a cura dell'installatore
<b>7</b>	Collegamenti elettrici a cura dell'installatore
<b>8</b>	Schema funzionale RWF50

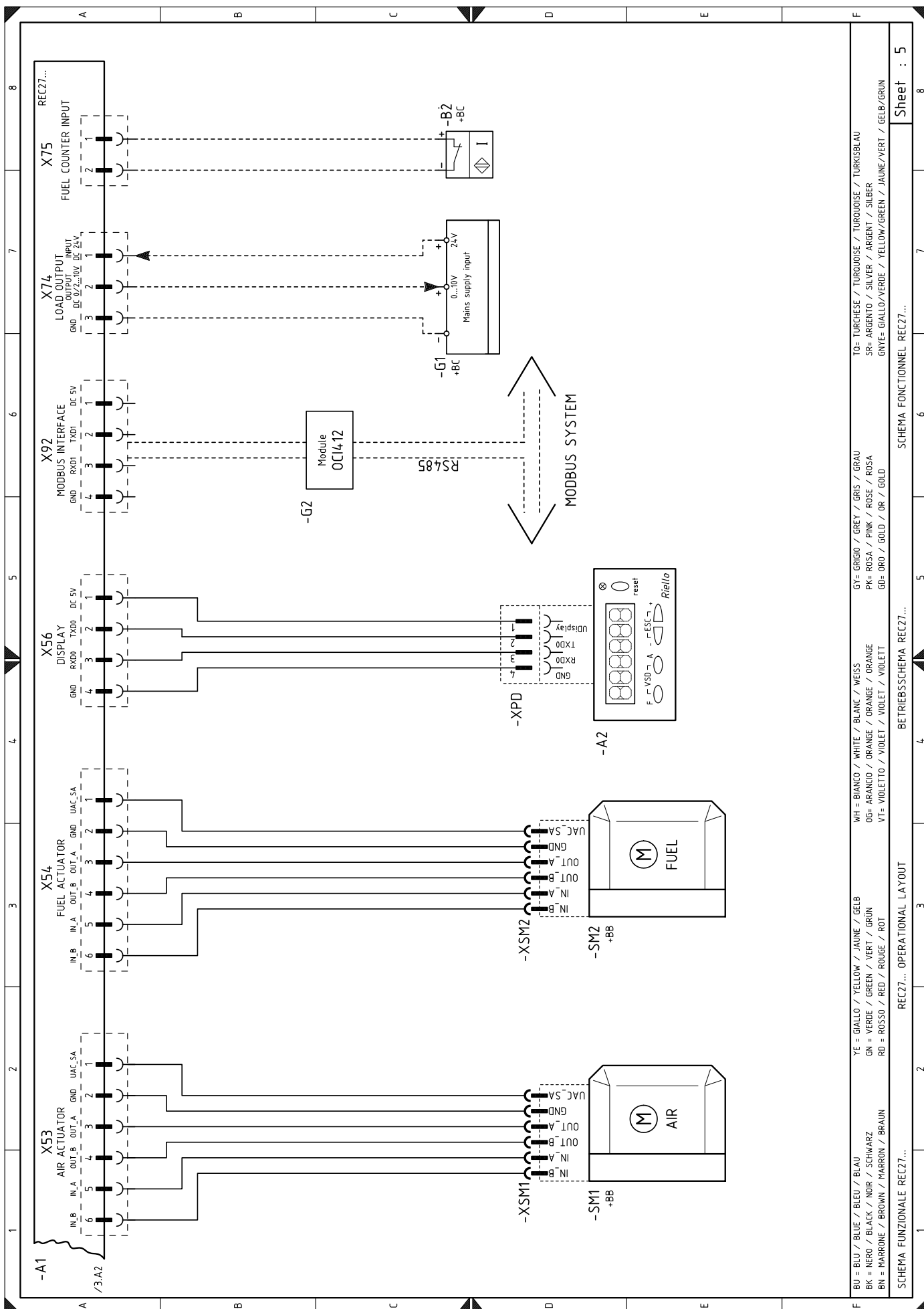
**2** Indicazione riferimenti



BU = BLU / BLUE / BLEU / BLAU	YE = GIALLO / YELLOW / JAUNE / GELB	WH = BIANCO / WHITE / BLANK / WEISS	GY = GRIGIO / GREY / GRIS / GRAU	TO = TURCHESE / TURKOISE / TURKSBLAU
BK = NERO / BLACK / NOIR / SCHWARZ	GN = VERDE / GREEN / VERT / GRÜN	OG = ARANCIO / ORANGE / ORANGE / ORANGE	PK = ROSA / PINK / ROSE / ROSA	SR = ARGENTO / SILVER / ARGENT / SILBER
BN = MARRONE / BROWN / MARRON / BRAUN	RD = ROSSO / RED / ROUGE / ROT	VT = VIOLETTO / VIOLET / VIOLETT	GD = ORO / GOLD / OR / GOLD	GNVE = GIALLO/VERDE / YELLOW/GREEN / JAUNE/VERT

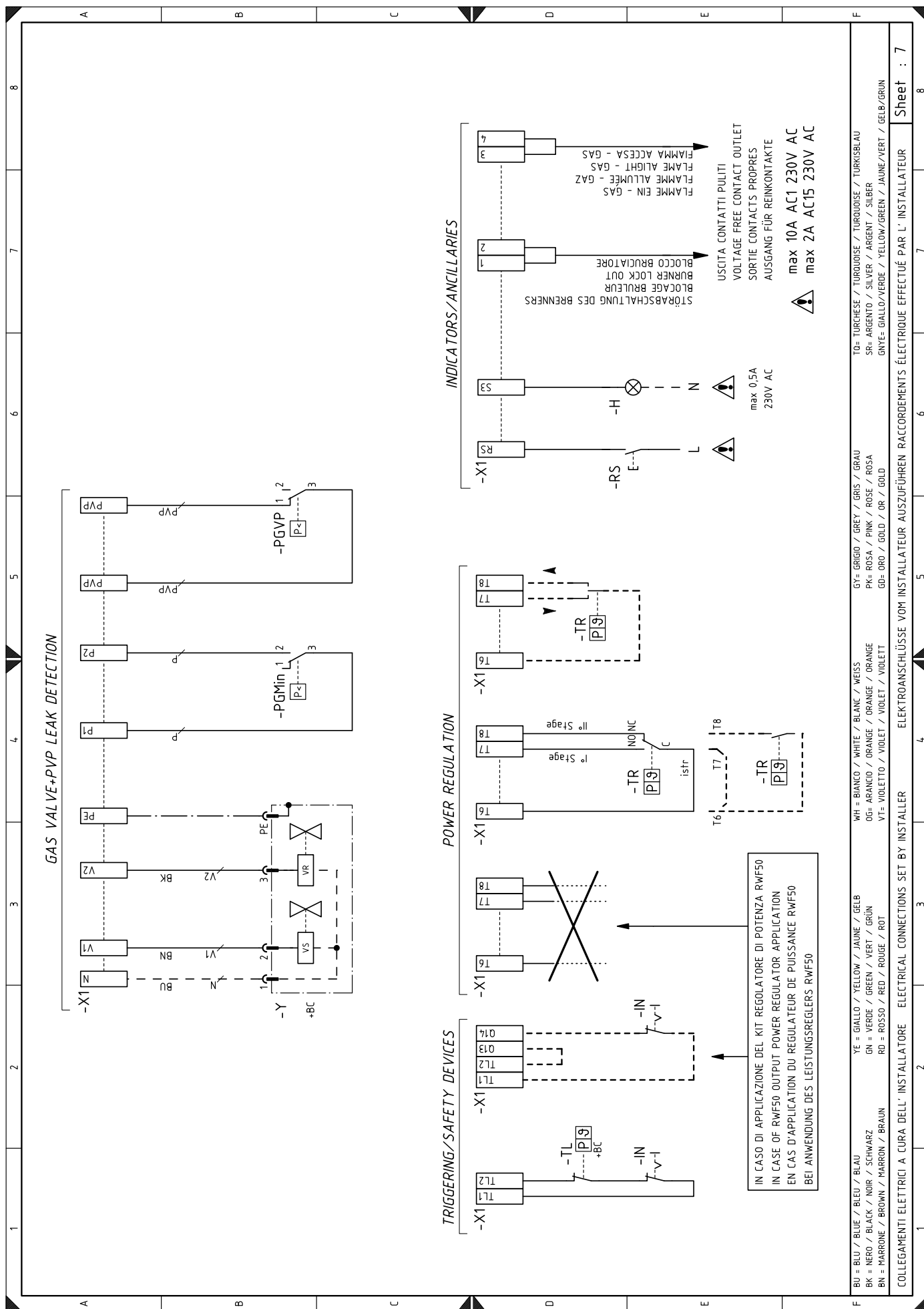
SCHEMA FUNZIONALE REC27...  
 REC27... OPERATIONAL LAYOUT  
 BETRIEBSSCHEMA REC27...  
 SCHEMA FONCTIONNEL REC27...  
 Sheet : 3

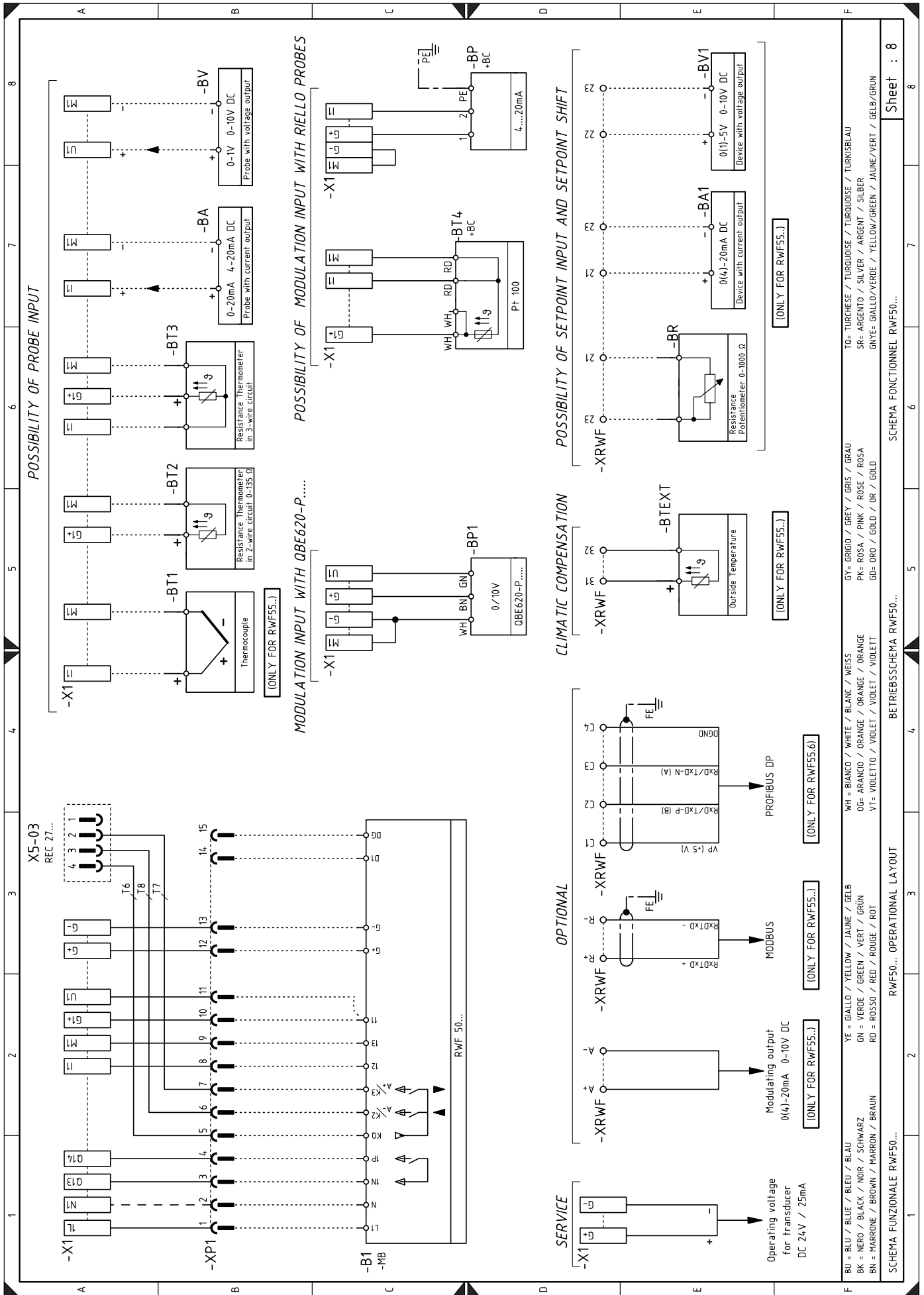




BU = BLU / BLUE / BLEU / BLAU	YE = GIALLO / YELLOW / JAUNE / GELB	WH = BIANCO / WHITE / BLANK / WEISS	GY = GRIGIO / GREY / GRIS / GRAU	TO = TURCHESI / TURQUOISE / TURKISBLAU
BK = NERO / BLACK / NOIR / SCHWARZ	GN = VERDE / GREEN / VERT / GRÜN	OG = ARANCIO / ORANGE / ORANGE / ORANGE	PK = ROSA / PINK / ROSE / ROSA	SR = ARGENTO / SILVER / ARGENT / SILBER
BN = MARRONE / BROWN / MARRON / BRAUN	RD = ROSSO / RED / ROUGE / ROT	VT = VIOLETTA / VIOLET / VIOLET / VIOLETT	GD = ORO / GOLD / OR / GOLD	GNVE = GIALLO/VERDE / YELLOW/GREEN / JAUNE/VERT / GELB/GRÜN
SCHEMA FUNZIONALE REC27...				
REC27... OPERATIONAL LAYOUT				
BETRIEBSSCHEMA REC27...				
SCHEMA FONCTIONNEL REC27...				
Sheet : 5				







Sheet : 8

**Legenda schemi elettrici**

A1	controllo fiamma di controllo del rapporto aria/combustibile	XPGMin	Connettore pressostato gas di minima
A2	Pannello operatore	XPGVP	Connettore pressostato gas per controllo di tenuta
+BB	Componenti bordo bruciatore	XRWF	Morsettiera regolatore di potenza RWF
+BC	Componenti bordo caldaia	Y	Valvola di regolazione gas + valvola di sicurezza gas
B	Filtro contro radiodisturbi		
B1	Regolatore di potenza RWF		
B2	Contatore combustibile		
BA	Ingresso in corrente DC 4...20 mA		
BA1	Ingresso in corrente DC 4...20 mA per modifica setpoint remoto		
BP	Sonda di pressione		
BP1	Sonda di pressione		
BR	Potenziometro setpoint remoto		
BT1	Sonda a termocoppia		
BT2	Sonda Pt100 a 2 fili		
BT3	Sonda Pt100 a 3 fili		
BT4	Sonda Pt100 a 3 fili		
BTEXT	Sonda esterna per la compensazione climatica del setpoint		
BV	Ingresso in tensione DC 0...10 V		
BV1	Ingresso in tensione DC 0...10 V per modifica setpoint remoto		
CN1	Connettore sonda di ionizzazione		
F1	Relè termico motore ventilatore		
G1	Indicatore di carico		
G2	Interfaccia di comunicazione con sistema Modbus		
H	Segnalazione di blocco a distanza		
ION	Sonda di ionizzazione		
IN	Interruttore arresto manuale bruciatore		
K1	Relè uscita contatti puliti bruciatore acceso		
K2	Relè uscita contatti puliti blocco bruciatore		
KM	Contattore motore ventilatore		
MV	Motore ventilatore		
PA	Pressostato aria		
PE	Terra bruciatore		
PGM	Pressostato gas di massima		
PGMin	Pressostato gas di minima		
PGVP	Pressostato gas per controllo di tenuta		
Q1	Interruttore sezionatore trifase		
Q2	Interruttore sezionatore monofase		
RS	Pulsante di sblocco bruciatore a distanza		
S1	Selettore acceso/spento		
SM1	Servomotore aria		
SM2	Servomotore gas		
TA	Trasformatore di accensione		
TL	Termostato/pressostato di limite		
TR	Termostato/pressostato di regolazione		
TS	Termostato/pressostato di sicurezza		
X1	Morsettiera bruciatore		
XP1	Connettore per kit regolatore di potenza RWF		
XPD	Connettore pannello operatore		
XPGM	Connettore pressostato gas di massima		

---

**RIELLO**

RIELLO S.p.A.  
I-37045 Legnago (VR)  
Tel.: +39.0442.630111  
[http:// www.riello.it](http://www.riello.it)  
[http:// www.riello.com](http://www.riello.com)