

TERMOREGOLATORE CLIMA TOP (RVS63) CLIMA COMFORT (RVS43)

**RVS43..
RVS63..
AVS75..
AVS37..
QAA75..
QAA55..**

Manuale Utente ed OEM

Indice

TERMOREGOLATORE CLIMA TOP (RVS63) CLIMA COMFORT (RVS43)	
	Manuale UTENTE5
1	Sommario6
1.1	Sommario tipo.....6
1.1.1	Tipologie6
2	Montaggio e installazione7
2.1	Regole.....7
2.2	Unità base RVS.....7
2.2.1	Terminali di collegamento per RVS43.1439
2.2.2	Terminali di collegamento per RVS63.2839
2.3	Modulo aggiuntivo AVS75.390.....12
2.3.1	Terminali di collegamento per AVS75.390.....12
2.4	Unità di comando AVS37.294.....14
2.5	Unità ambiente QAA55.....15
2.6	Unità ambiente QAA75.....16
3	Messa in servizio18
3.1	Unità base.....18
4	Modalità di utilizzo19
4.1	QAA75./AVS37.....19
4.1.1	Funzionamento19
4.1.2	Programmazione.....24
4.1.3	Livelli utente26
4.2	QAA55.....28
4.2.1	Funzionamento28
4.2.2	Programmazione.....30
4.3	Visualizzazione dei parametri31
5	Dettaglio dei parametri63
5.1	Regolazione ora e data.....63
5.2	Unità di comando63
5.3	Programmazione.....66
5.4	Vacanze66
5.5	Circuiti di riscaldamento.....67
5.6	Circuito di raffreddamento.....78
5.7	Acqua calda sanitaria ACS85
5.8	Pompe H.....87

5.9	Piscina	88
5.10	Regolatore primario/pompa di sistema	89
5.11	Caldaia	89
5.12	Generatori di calore in cascata	91
5.13	Solare	93
5.14	Caldaia a combustibile solido	97
5.15	Serbatoio di accumulo - buffer	98
5.16	Bollitore ACS	102
5.17	Riscaldatore istantaneo ACS	105
5.18	Configurazione	105
5.19	Sistema LPB	137
5.20	Errori	140
5.21	Manutenzione/Assistenza	141
5.22	Test ingressi / uscite	143
5.23	Stato dell'impianto	144
5.24	Diagnostica del generatore	148
5.25	Diagnostica utenze	148
5.26	Lista delle visualizzazioni	149
5.26.1	Codice di errore	149
5.26.2	Codici di Manutenzione	150
5.26.3	Codici di funzioni speciali	150

TERMOREGOLATORE CLIMA TOP (RVS63) CLIMA COMFORT (RVS43)

	Manuale OEM	151
6	Dettaglio delle impostazioni OEM	152
6.1	Unità Operatore	152
6.2	Circuiti di riscaldamento	152
6.3	Circuito di raffreddamento	153
6.4	ACS	153
6.5	Pompe H	154
6.6	Piscina	155
6.7	Regolatore primario / pompa di sistema	155
6.8	Caldaia	156
6.9	Generatori di calore in cascata	166
6.10	Solare	169
6.11	Caldaia a combustibile solido	170
6.12	Serbatoio di accumulo	171
6.13	Bollitore ACS	174
6.14	Riscaldatore istantaneo ACS	180
6.15	Configurazione	180
6.16	Sistema LPB	183
6.17	Errori	183

6.18	Diagnostica OEM	184
7	Schemi d'impianto	185
7.1	Schemi di base	185
7.1.1	Schemi di base RVS43.	185
7.1.2	Schemi di base RVS63.	186
7.2	Versioni delle sorgenti di calore	187
7.3	Funzioni ausiliarie in generale	188
7.4	Funzioni ausiliarie con valvola miscelatrice o Modulo di espansione AVS75.390	194
8	Dati tecnici.....	199
8.1	Unità base Regolatore RVS... ..	199
8.2	Modulo aggiuntivo AVS75.390.....	201
8.3	Unità di comando e unità ambiente AVS37... / QAA7x... / QAA55.....	202
8.3.1	NTC 1 k.....	203
8.3.2	NTC 10 k.....	204
8.3.3	PT1000	204

**TERMOREGOLATORE
CLIMA TOP (RVS63)
CLIMA COMFORT (RVS43)**

Manuale UTENTE

1 Sommario

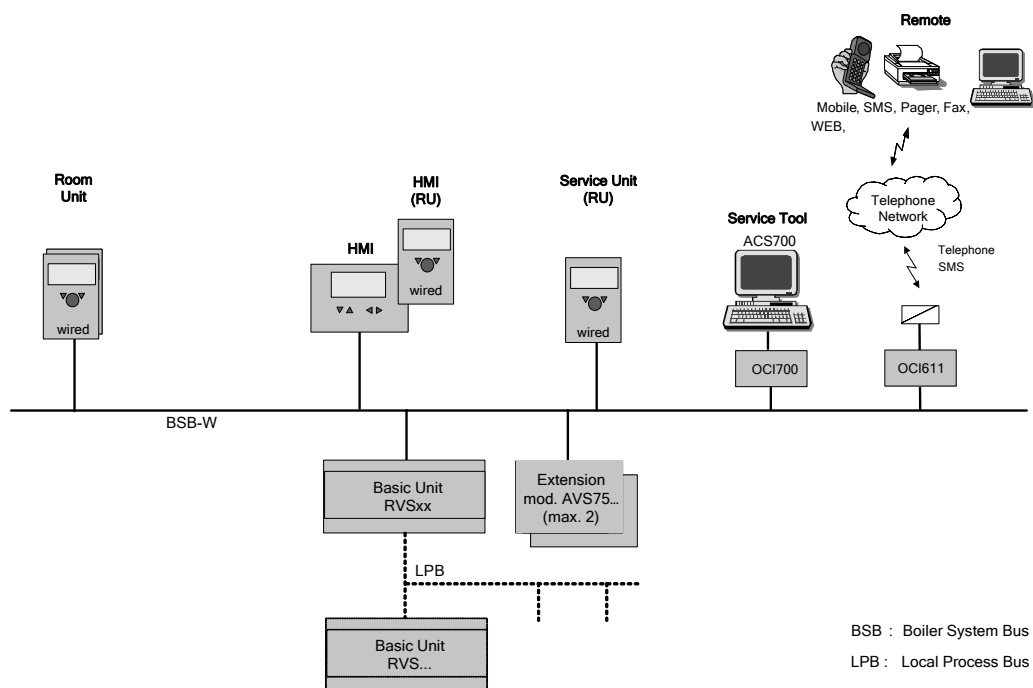
Il presente Manuale Utente si riferisce ai prodotti di seguito elencati e ne descrive utilizzo e configurazione in base ai diversi livelli d'utenza: installatore, utente finale, ecc.

Codice Prodotto (ASN)	Serie	Descrizione
RVS43.143	B	Unità base caldaia
RVS63.283	B	Unità base caldaia
AVS75.390	B	Modulo aggiuntivo
AVS37.294	B	Unità di comando
QAA75.610	B	Unità ambiente, via cavo
QAA55.110	A	Unità ambiente base

1.1 Sommario tipo

1.1.1 Tipologie

Collegamento via cavo



2 Montaggio e installazione

2.1 Regole

Installazione elettrica

- Prima di eseguire l'installazione assicurarsi che gli apparecchi non siano collegati alla rete di alimentazione elettrica.
- I collegamenti elettrici alla rete principale e alla bassa tensione devono essere separati.
- Il cablaggio deve essere effettuato secondo i requisiti di classe di sicurezza II, vale a dire che i cavi del sensore e quelli di rete non devono scorrere nel medesimo condotto.

2.2 Unità base RVS...

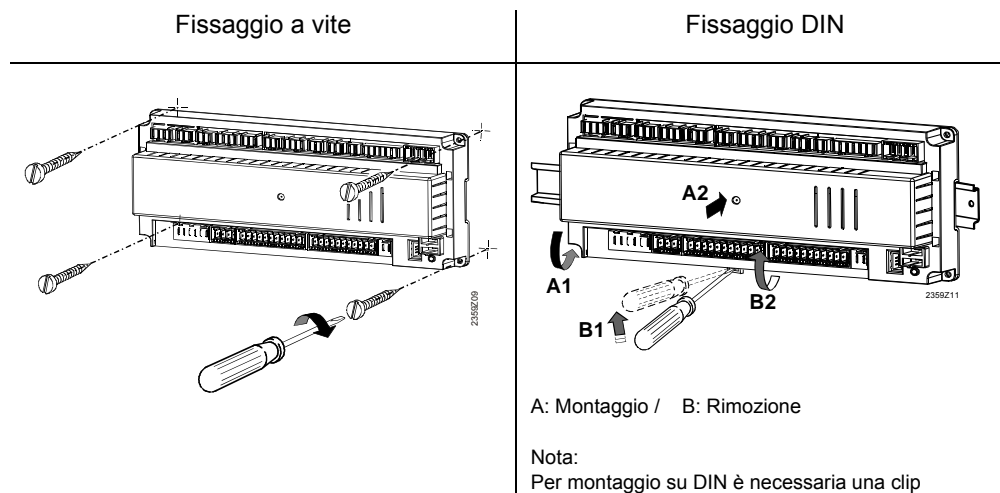
Pianificazione dell'installazione

- L'unità base deve essere installata in modo che il calore da essa stessa prodotto in fase di funzionamento si possa disperdere.
- A tale scopo, in fase d'installazione è necessario prevedere uno spazio libero sia sopra che sotto il dispositivo non inferiore a 10 mm.
- Tale spazio non deve essere accessibile e non deve esservi posizionato alcun oggetto estraneo.
- Se il regolatore è racchiuso in un'altra custodia (isolante), è necessario prevedere uno spazio libero minimo di 100 mm intorno alle alette di raffreddamento.
- L'unità base RVS è stata progettata secondo i requisiti di classe di sicurezza II e deve essere installata di conseguenza.
- Deve essere alimentata solo ad installazione completamente ultimata. In caso d'inosservanza di quanto sopra si può incorrere in rischi di corto circuiti.
- Non deve essere esposta all'acqua.
- La temperatura ambiente e di funzionamento ammessa è compresa tra 0 e 50 °C
- I cavi d'alimentazione devono distare almeno 100 mm dalla linea di bassa tensione (sensori).

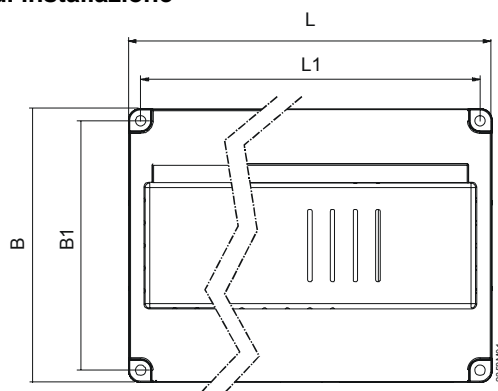
Luogo di Installazione

- Caldaia
- Quadro di controllo
- Cassetta per installazione a parete

Modalità di installazione



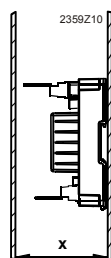
Dimensioni e dima per fori di installazione



Dimensioni espresse
in mm

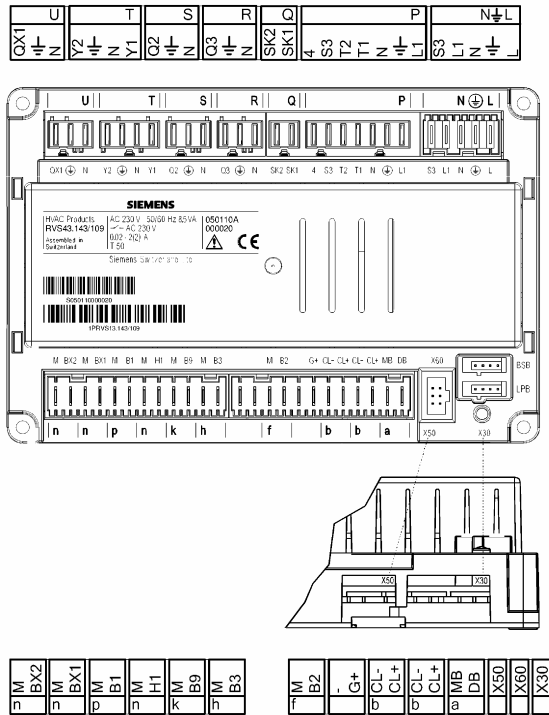
	L	B	H	L1	B1
RVS63...	280.7	120.7	51.7	270	110
RVS43...	109	121	52	98	110

Spazio libero di fronte all'unità

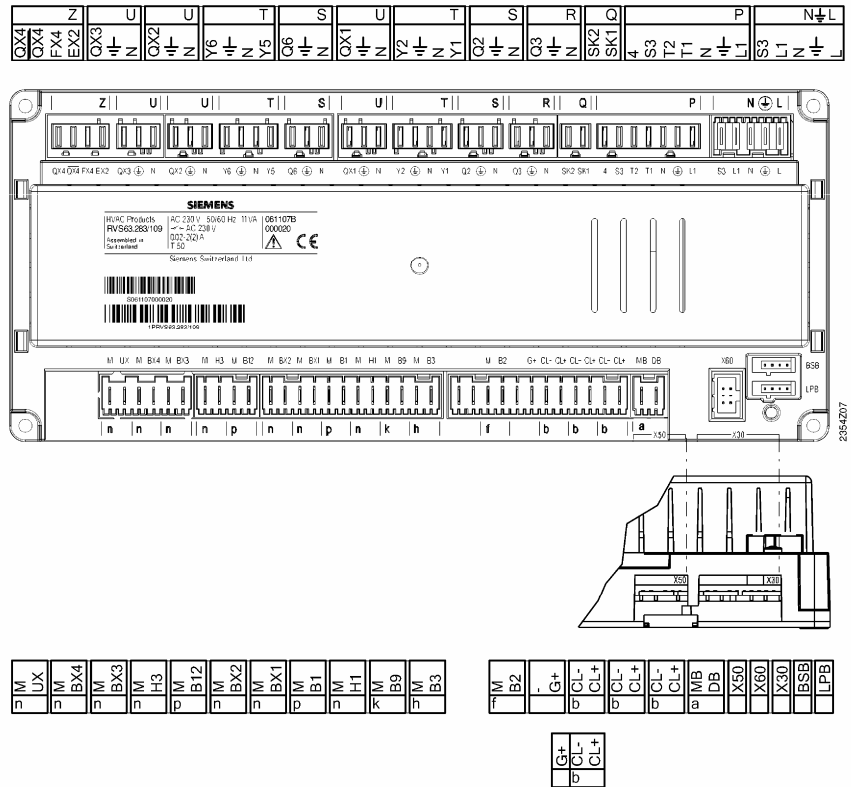


Dimensione X:
Per connettori con linguetta: Minimo 70 mm
Per connettori senza linguetta: Minimo 60 mm

2.2.1 Terminali di collegamento per RVS43.143



2.2.2 Terminali di collegamento per RVS63.283



Rete di alimentazione

	Utilizzo	Terminale	Tipo di connettore
L ⏚ N L1 S3	Fase AC 230 V unità base Messa a terra Neutro Fase AC 230 V bruciatore Output guasti bruciatore	N ⏚ L	AGP4S.05A/109
L1 ⏚ N T1 T2 S3 4	Fase bruciatore Messa a terra Neutro Fase 1° stadio bruciatore 1° stadio bruciatore Input guasti bruciatore Input ore di funzionamento 1° stadio Bruciatore	P	AGP8S.07A/109
SK1 SK2	Catena di sicurezza Catena di sicurezza	Q	AGP8S.02E/109
N ⏚ Q3	Neutro Messa a terra Pompa riscaldamento ACS / valvola deviatrice	R	AGP8S.03A/109
N ⏚ Q2	Neutro Messa a terra Pompa 1 circuito riscaldamento	S	AGP8S.03B/109
Y1 N ⏚ Y2	Apertura valvola miscelatrice 1 circuito di riscaldamento Neutro Messa a terra Chiusura valvola miscelatrice 1 circuito di riscaldamento	T	AGP8S.04B/109
N ⏚ QX1	Neutro Messa a terra 1° output multifunzionale	U	AGP8S.03C/109
N ⏚ Q6	Neutro Messa a terra Pompa 2 circuito di riscaldamento	S	AGP8S.03B/109
Y5 N ⏚ Y6	Apertura valvola miscelatrice 2 circuito di riscaldamento Neutro Messa a terra Chiusura valvola miscelatrice 1 circuito di riscaldamento	T	AGP8S.04B/109
N ⏚ QX2	Neutro Messa a terra 2° output multifunzionale	U	AGP8S.03C/109
N ⏚ QX3	Neutro Messa a terra 3° output multifunzionale	U	AGP8S.03C/109
EX2 FX4 (T6) QX4 (T7) QX4 (T8)	Input multifunzionali Output multifunzionale 4 (Fase 2° stadio bruciatore) Output multifunzionale 4 off (Fase 2° stadio bruciatore off) Output multifunzionale 4 on (Fase 2° stadio bruciatore on)	Z	AGP8S.04C/109

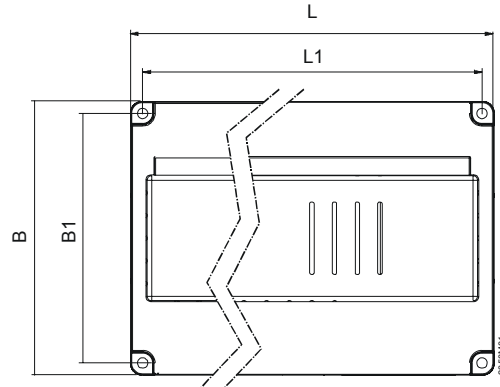
	Utilizzo	Terminale	Tipo di connettore
BSB	Collegamento per supervisione OCI700	-	-
LPB	Local process bus	-	-
X50	Modulo aggiuntivo AVS75.390	-	AVS82.490/109
X30	Unità di comando / Pannello di controllo Caldaia	-	AVS82.491/109
DB	Dati LPB		AGP4S.02H/109
MB	Terra LPB		
CL+	Dati BSB		AGP4S.02A/109
CL-	Terra BSB	b	
CL+	Bus Dati unità ambiente 2		AGP4S.02A/109
CL-	Terra unità ambiente 2	b	
CL+	Bus Dati unità ambiente 1		AGP4S.02A/109
CL-	Terra unità ambiente 1	b	AGP4S.03D/109
G+	Alimentazione unità ambiente 12 V		
B2	Sensore di caldaia		AGP4S.02B/109
M	Terra	f	
B3	Sensore superiore ACS		AGP4S.02C/109
M	Terra	h	
B9	Sonda esterna		AGP4S.02D/109
M	Terra	k	
H1	Input digitale / DC 0...10 V		AGP4S.02F/109
M	Terra	n	
B1	Sonda di mandata HC1		AGP4S.02G/109
M	Terra	p	
BX1	Sonda ingresso multifunzionale 1		AGP4S.02F/109
M	Terra	n	
BX2	Sonda ingresso multifunzionale 2		AGP4S.02F/109
M	Terra	n	
B12	Sonda di mandata HC2		AGP4S.02G/109
M	Terra	p	
H3	Input digitale / DC 0...10 V		AGP4S.02F/109
M	Terra	n	
BX3	Sonda ingresso multifunzionale 3		AGP4S.02F/109
M	Terra	n	
BX4	Sonda ingresso multifunzionale 4		AGP4S.02F/109
M	Terra	n	
UX	Uscita digitale / DC 0...10 V	n	AGP4S.02F/109
M	Terra		

2.3 Modulo aggiuntivo AVS75.390



Per il posizionamento ed il montaggio leggasì le note riportate sui moduli di base.

Dimensioni e dime per fori di installazione



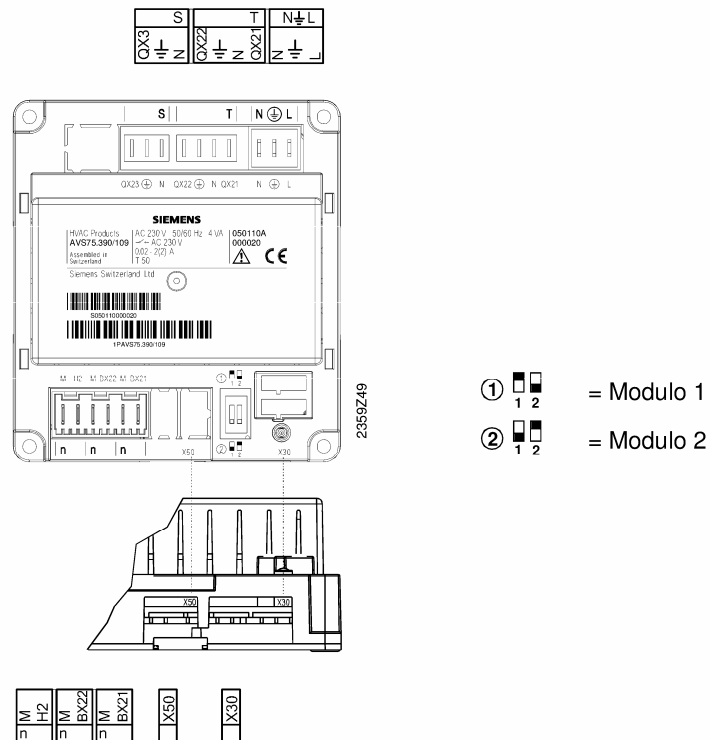
Dimensioni
espresse in mm

	L	B	H	L1	B1
AVS75.390	108.7	120.9	51.7	98	110

Collegamenti

Il modulo di espansione AVS75.390 dev'essere collegato al terminale X50 dell'unità base tramite il cavo di connessione AVS83.490/109. I connettori sono codificati.

2.3.1 Terminali di collegamento per AVS75.390



Terminali

Rete di alimentazione

	Utilizzo	Terminale	Tipo di connettore
L	Fase unità base AC 230 V	N L	AGP4S.03E/109
⏚	Messa a terra		
N	Neutro		
QX21	Apertura valvola miscelatrice	T Neutro	AGP8S.04B/109
N	Neutro		
⏚	Messa a terra		
QX22	Chiusura valvola miscelatrice		
N	Neutro	S	AGP8S.03B/109
⏚	Messa a terra		
QX23	Pompa circuito di riscaldamento		

Bassa tensione

	Utilizzo	Terminale	Tipo di connettore
X30	Unità di comando / Pannello di controllo caldaia	-	AVS82.491/109
BX21	Apertura valvola miscelatrice	n	AGP4S.02F/109
M	Terra		
BX22	Apertura valvola miscelatrice	n	AGP4S.02F/109
M	Terra		
H2	Input digitale DC 0...10 V	n	AGP4S.02F/109
M	Terra		

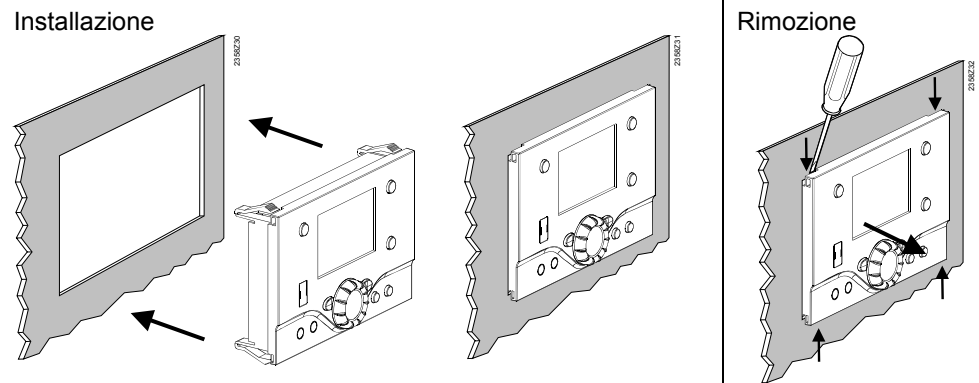
Assegnazione dei terminali

Quando si utilizzano 2 parametri:

- Modulo di espansione 1 funzione (Funzione 6020).
- Modulo di espansione 2 funzione (Funzione 6021).

2.4 Unità di comando AVS37.294

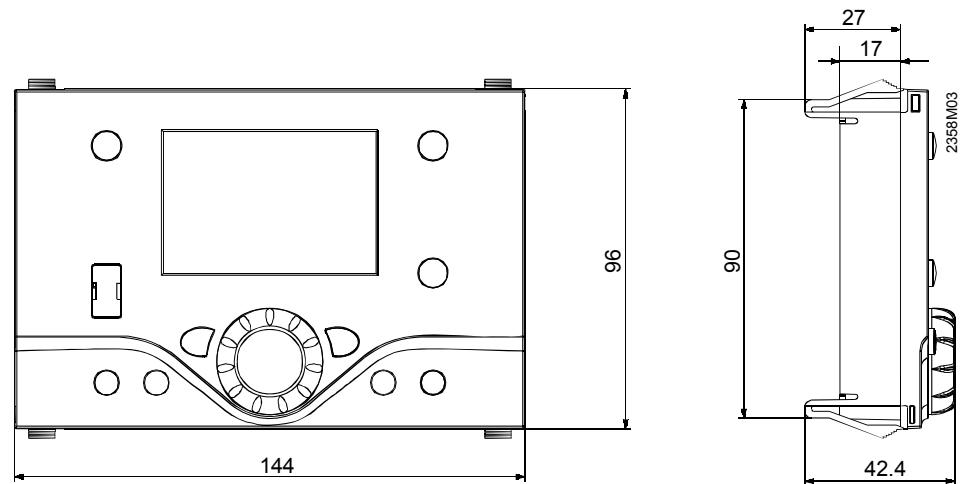
Modalità di Installazione



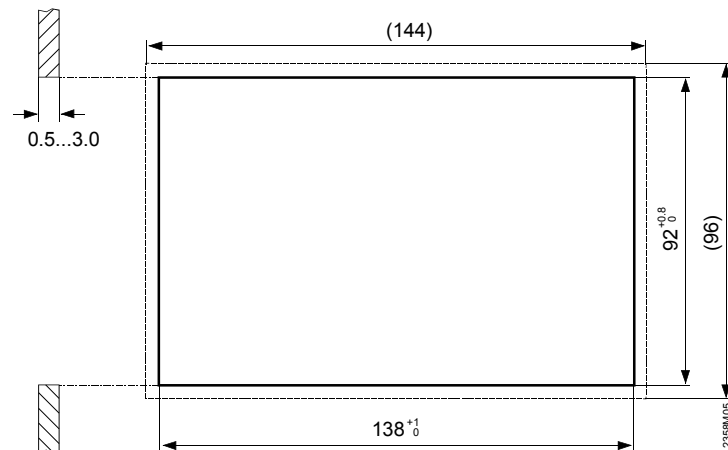
Collegamenti

L'unità di comando AVS37.294 viene collegata al terminale X30/X50 dell'unità base tramite il cavo di connessione flat AVS82.491/109. I connettori sono codificati.

Dimensioni

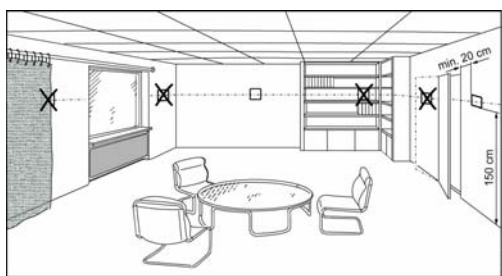


Dima di foratura del pannello



2.5 Unità ambiente QAA55...

Ubicazione



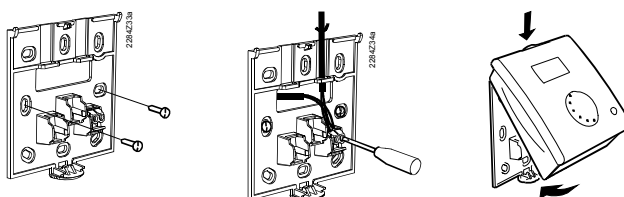
L'unità ambiente deve essere posizionata in un locale di riferimento, solitamente il soggiorno, tenendo in considerazione i seguenti fattori:

- L'unità ambiente deve essere posta a 1.5 metri circa dal pavimento, in una zona del locale che consenta al sensore di rilevare il più accuratamente possibile la temperatura ambiente; al riparo quindi da correnti fredde, radiazioni solari o altre fonti di calore.
- In caso di fissaggio a parete è necessario prevedere nella parte superiore dell'unità ambiente uno spazio sufficiente per consentirne il montaggio e l'eventuale rimozione.

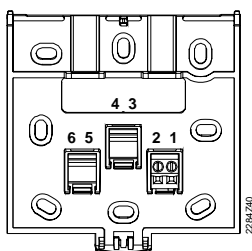


L'unità ambiente, una volta rimossa dalla sua base, non è più alimentata e non è quindi funzionante.

Modalità di installazione

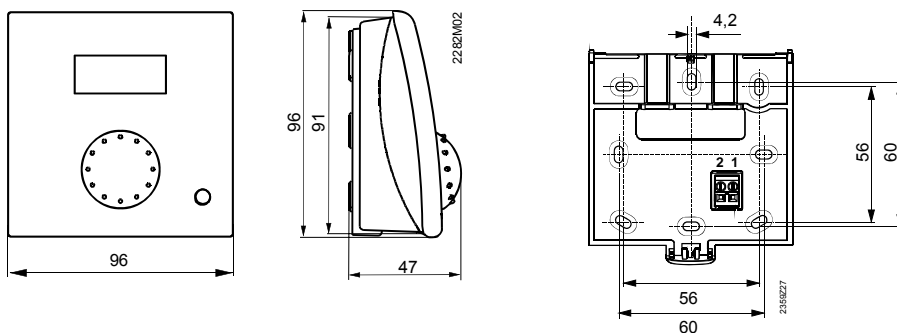


Collegamenti



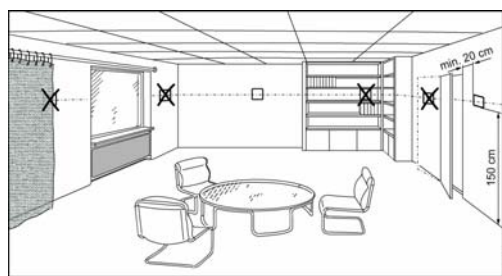
1	CL+	Dati BSB
2	CL-	Terra BSB

Dimensioni e dima per fori di installazione



2.6 Unità ambiente QAA75...

Ubicazione



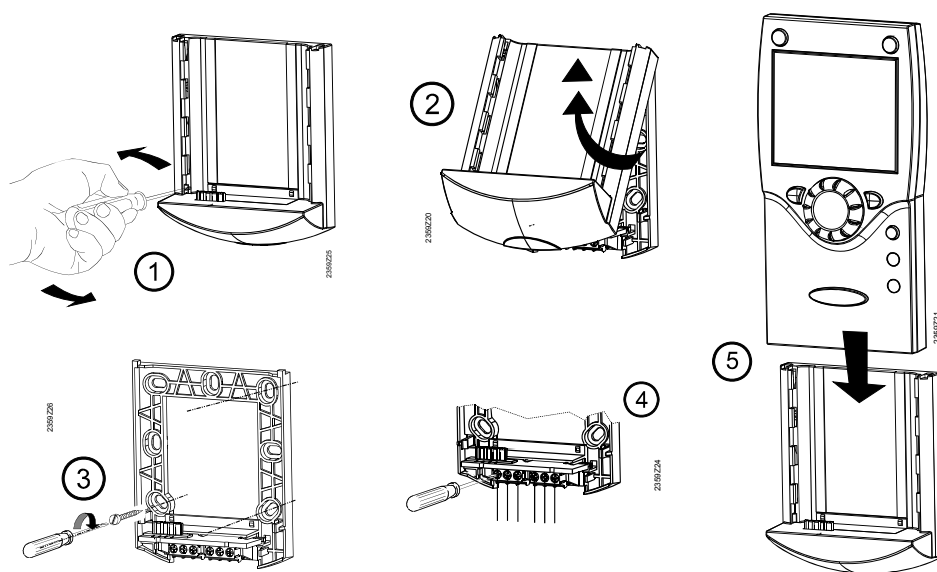
L'unità ambiente deve essere posizionata in un locale di riferimento, solitamente il soggiorno, tenendo in considerazione i seguenti fattori:

- L'unità ambiente deve essere posta a 1.5 metri circa dal pavimento, in una zona del locale che consenta al sensore di rilevare il più accuratamente possibile la temperatura ambiente; al riparo quindi da correnti fredde, radiazioni solari o altre fonti di calore.
- In caso di fissaggio a parete è necessario prevedere nella parte superiore dell'unità ambiente uno spazio sufficiente per consentirne il montaggio e l'eventuale rimozione.



L'unità ambiente, una volta rimossa dalla sua base, non è più alimentata e non è quindi funzionante.

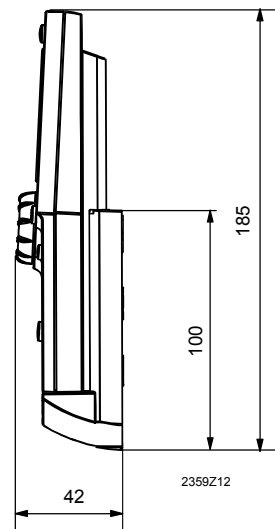
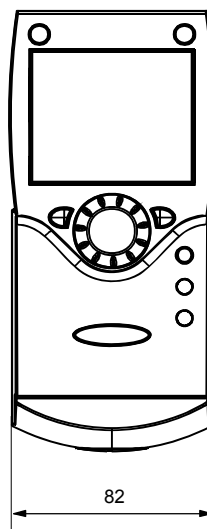
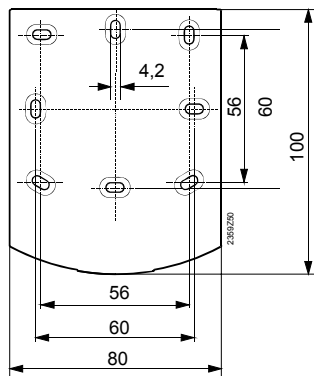
Modalità di installazione



Collegamenti

Terminale	Nome	QAA75.610	QAA75.611
1	CL+	Dati BSB	Dati BSB
2	CL-	Terra BSB	Terra BSB
3	G+	Riserva	Alimentazione 12 V cc

Dimensioni e dima per i fori di installazione



3 Messa in servizio

Prerequisiti

Per la messa in servizio dei dispositivi oggetto del presente manuale attenersi alle seguenti indicazioni:

- Prerequisiti necessari sono la corretta installazione, collegamenti elettrici adeguati e, in caso di sistema radio, il corretto collegamento radio di tutti i dispositivi ausiliari.
- Impostare tutti i parametri relativi all'impianto. Particolare attenzione deve essere prestata alla pagina "Configurazione", il cui livello è così raggiungibile:
 - Premere il pulsante OK dell'unità ambiente.
 - Premere il pulsante Info per almeno 3 secondi e selezionare il livello operativo "Messa in servizio" tramite la manopola di programmazione. Premere il pulsante OK.
- Effettuare il test funzionale seguendo la procedura di seguito descritta.
- Resettare la temperatura esterna attenuata (pagina "Diagnostica utenza", linea "Temperatura esterna attenuata" (linea 8703)).
- Effettuare la memorizzazione delle sonde inserendo "si" al parametro 6200. Tale controllo si rende necessario per monitorare lo stato di funzionamento delle sonde ed eliminare precedenti memorizzazioni.

Check funzionale

Per facilitare la messa in funzione e l'individuazione di eventuali errori, il regolatore consente di effettuare test sugli ingressi e le uscite del regolatore stesso. Selezionare la pagina "Test input/output" e visionare tutte linee disponibili.

Stato di funzionamento

Nella pagina "Stato" è possibile verificare lo stato di funzionamento.

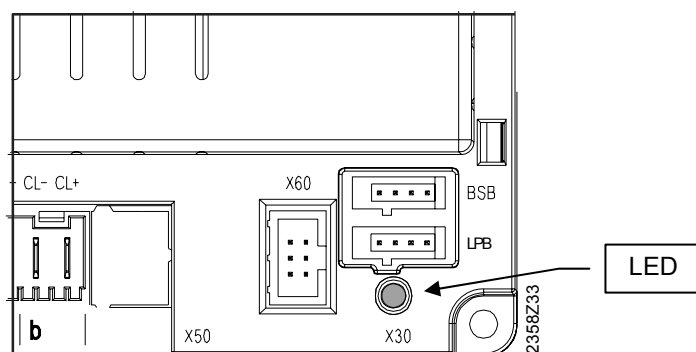
Diagnostica

Per una diagnostica dettagliata dell'impianto consultare le pagine "Diagnostica generatore di calore" e "Diagnostica utenza".

3.1 Unità base

Controllo dei LED

LED off:	Nessuna alimentazione
LED on:	Pronto per il funzionamento
LED lampeggiante:	Guasti locali



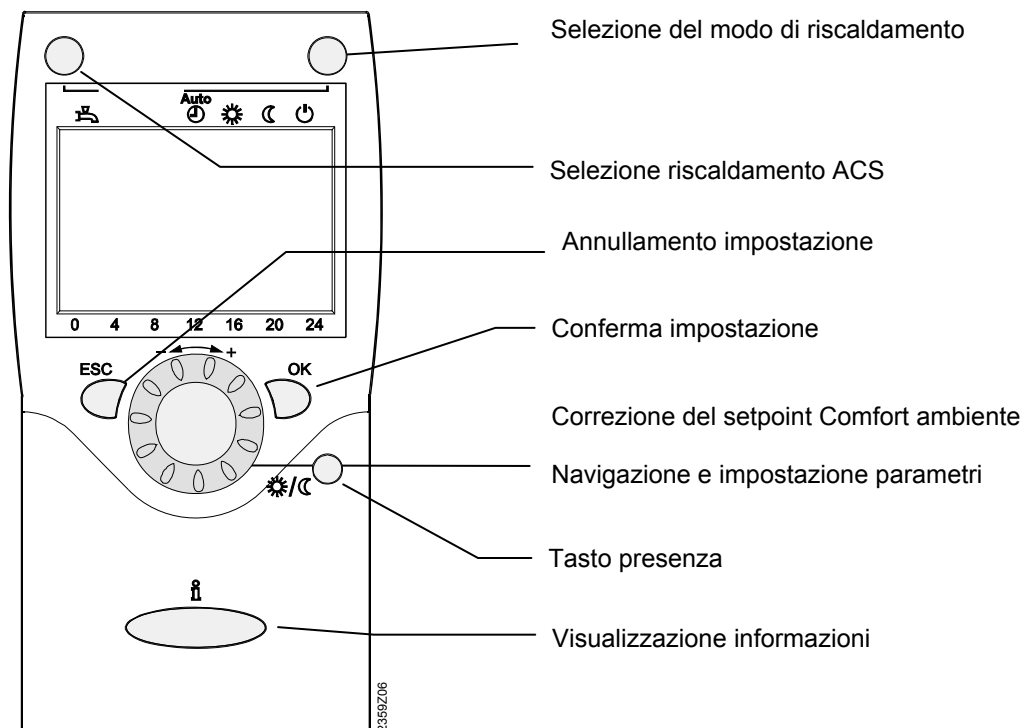
4 Modalità di utilizzo

4.1 QAA75../AVS37..

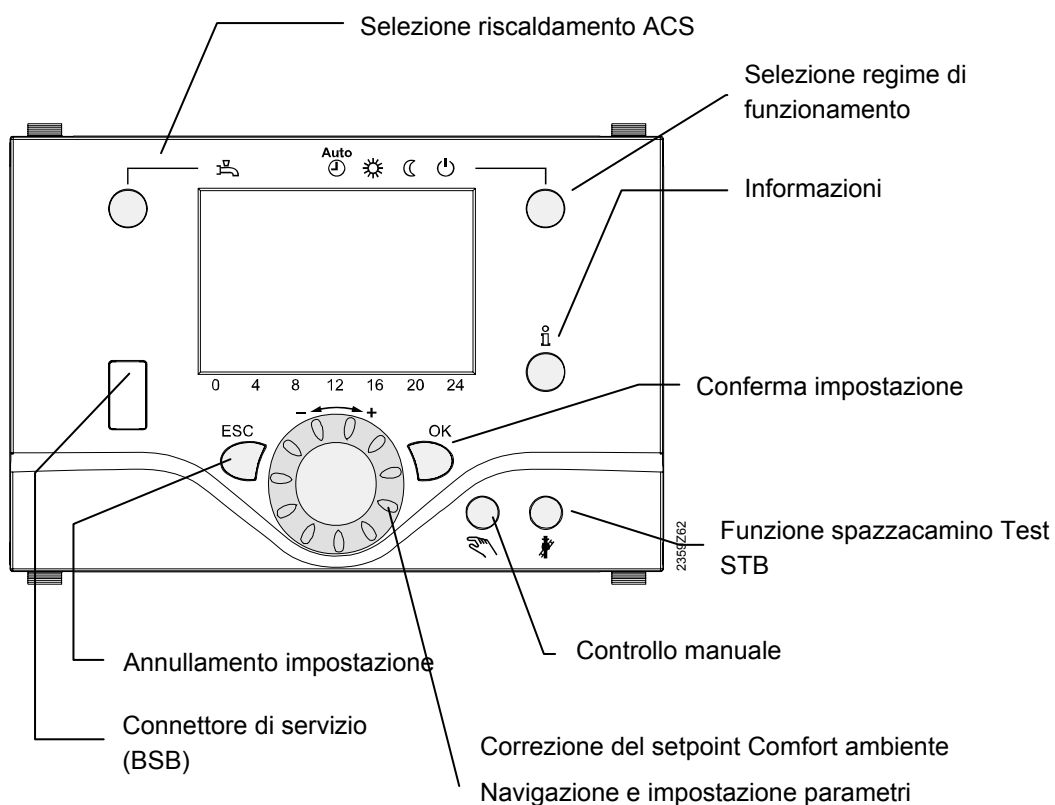
4.1.1 Funzionamento

Elementi di funzionamento






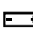




Unità ambiente



Interfaccia utente

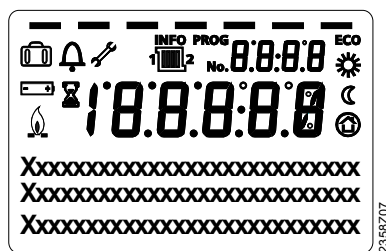


Visualizzazione scelte

	Riscaldamento al setpoint Comfort	INFO	Livello info attivo
	Riscaldamento al setpoint ridotto	PROG	Programmazione attiva
	Riscaldamento al setpoint protezione antigelo	ECO	Sistema riscaldamento temporaneamente Off Funzioni ECO attive
	In elaborazione – prego attendere		Funzione vacanze attiva
	Sostituzione batteria		Riferimento al circuito di riscaldamento
	Brucciato in funzione (solo bruciatore olio/gas)		Modalità speciale / manutenzione
			Messaggio d'errore

Display

Il display mostra tutti i segmenti disponibili.



Selezione regime di riscaldamento



Premere il pulsante per selezionare i diversi regimi di riscaldamento. Il regime selezionato è indicato da una barra posta sotto al relativo simbolo.



Funzionamento Automatico



Il funzionamento automatico controlla la temperatura ambiente in base al programma orario impostato.

Caratteristiche del funzionamento automatico:

- Modalità riscaldamento in base al programma orario.
- Setpoint temperatura secondo il programma “Setpoint Comfort”  oppure “Setpoint ridotto” 
- Funzioni di protezione attive.
- Commutazione automatica estate / inverno (funzioni ECO).

Funzionamento Continuo oppure

Il funzionamento continuo mantiene la temperatura ambiente al livello selezionato.

-  Riscaldamento al setpoint Comfort
-  Riscaldamento al setpoint ridotto

Caratteristiche del funzionamento Continuo:

- Riscaldamento senza considerazione del programma orario.
- Funzioni di protezione attive.
- Commutazione automatica estate / inverno (funzioni ECO) e limite 24-ore di riscaldamento non attivo, in caso di funzionamento continuo con setpoint Comfort.

Modalità Protezione

Utilizzando la modalità Protezione il sistema di riscaldamento non è attivo, ma sono garantite le protezioni antigelo (temperatura protezione antigelo).

Caratteristiche modalità Protezione:

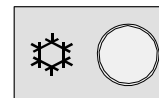
- Riscaldamento off.
- Temperatura secondo protezione antigelo.
- Funzioni di protezione attive.
- Commutazione automatica estate / inverno (funzioni ECO) e limite 24-ore riscaldamento attivo.

Selezione regime di raffreddamento

(se presente)

Regime di raffreddamento

Con il tasto raffreddamento selezionare la funzione “raffreddamento” .
Una barra tra i simboli del display mostra l'avvenuta selezione.



La funzione „raffreddamento“ regola la temperatura dell'ambiente in base alla programmazione oraria.

Caratteristiche della funzione di raffreddamento:

- Modalità manuale
- Raffreddamento secondo la programmazione oraria.
- Setpoint temperatura secondo „raffreddamento al setpoint Comfort“.
- Funzioni di protezione attive
- Limitazione del raffreddamento in base alla temperatura esterna.
- Compensazione estiva

Selezione regime di riscaldamento ACS

Il pulsante viene utilizzato per l'abilitazione e la disattivazione del riscaldamento dell'acqua sanitaria. La scelta selezionata è indicata da una barra posta in corrispondenza del relativo simbolo.

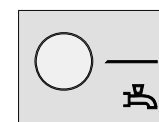
Modalità ACS

- On

L'acqua sanitaria è riscaldata secondo il programma di commutazione selezionato.

- Off

Il riscaldamento dell'acqua sanitaria non viene effettuato; la funzione di protezione è attiva.



ACS

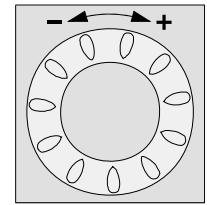
Per far ciò, tener premuto per almeno 3 secondi il pulsante della modalità di funzionamento dell'acqua sanitaria sull'unità operatore o ambiente.

L'ACS può essere attivato anche quando:

- La modalità operativa è “Off”
- La conversione della modalità operativa agisce tramite H1 o centralmente (LPB)
- Tutti i circuiti di riscaldamento sono in modalità vacanza.

Correzione del setpoint della temperatura ambiente

per il **setpoint Comfort** ☀️ posizionare direttamente la manopola più in basso o più in alto e confermare con OK. Durante la funzione attiva di riscaldamento si modifica il setpoint Comfort di riscaldamento, durante la funzione attiva di raffreddamento si modifica il setpoint Comfort di raffreddamento.



Per il setpoint **Ridotto** ⌚

- Premere il pulsante OK.
- Selezionare la pagina "Circuito di Riscaldamento" e
- Modificare il "Setpoint Ridotto".



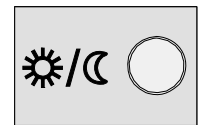
Dopo aver effettuato la modifica attendere almeno 2 ore per consentire il raggiungimento della temperatura ambiente richiesta.

Tasto presenza

Quando i locali non sono occupati per un certo periodo di tempo, premendo il tasto presenza, viene ridotta la temperatura ambiente, consentendo un risparmio energetico.

È sufficiente premere nuovamente il tasto occupazione per tornare alla modalità riscaldamento.

Quando i locali vengono nuovamente occupati, premete di nuovo il tasto presenza così da rimettere in funzione il riscaldamento.



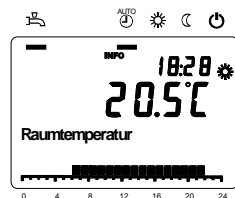
- ☀️ Riscaldamento al setpoint Comfort
- ⌚ Riscaldamento al setpoint Ridotto



- Il tasto presenza può essere attivato solo in modalità Automatico.
- L'impostazione resta attiva sino al sopraggiungere della successiva azione di riscaldamento prevista dal programma.

Visualizzazione informazioni

Il pulsante info è utilizzato per la visualizzazione delle informazioni.



Informazioni disponibili

Le linee d'informazione possono essere nascoste e ciò può dipendere dal tipo di interfaccia impiegata, dalla sua configurazione e dal livello d'accesso utente.

Visualizzazione:

- Possibili messaggi di errore dall'elenco dei codici di errore 149
- Possibili allarmi di manutenzione dall'elenco dei codici di manutenzione
- Possibili messaggi di modalità speciale 150.

Altre visualizzazioni:

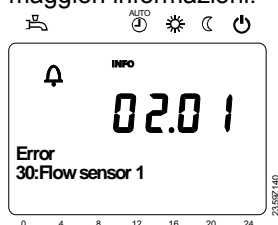
- Temperatura ambiente
- Temperatura ambiente minima
- Temperatura ambiente massima
- Temperatura di caldaia
- Temperatura esterna
- Temperatura esterna minima
- Temperatura esterna massima
- Temperatura ACS 1
- Stato circuito riscaldamento 1
- Stato circuito riscaldamento 2
- Stato circuito riscaldamento P
- Stato ACS
- Stato caldaia
- Stato solare
- Stato caldaia a combustibile solido
- Stato serbatoio di accumulo buffer
- Ora / data del giorno
- Telefono assistenza clienti

Casi eccezionali

In casi eccezionali il display visualizza uno dei seguenti simboli:

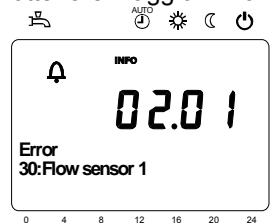
Messaggio d'errore

Quando appare questo simbolo si è verificato un errore di impianto. In questo caso premere il pulsante Info per ottenere maggiori informazioni.



Modo manutenzione o speciale

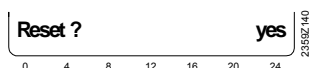
Quando appare questo simbolo si è verificato un allarme manutenzione o l'impianto è passato alla modalità speciale. Premere il pulsante Info per ottenere maggiori informazioni.



Alla pagina 148 è riportato un elenco delle possibili visualizzazioni.

Funzione Reset

La funzione di reset per i contatori e i parametri della tabella di reset compaiono sulla riga inferiore del display, a condizione che sia consentito il reset sulla Funzione corrente (utente finale / tecnico messa in servizio / tecnico riscaldamento).



Dopo l'attivazione tramite il pulsante OK, il display visualizza un "Sì" lampeggiante.




Dopo la conferma tramite il pulsante OK, il parametro o i contatori relativi saranno resettati.

Controllo manuale

Quando il controllo manuale è attivo, i relé non sono più alimentati e disattivati secondo il regime di funzionamento impostato ma, in base alle loro funzioni, conformemente allo stato di funzionamento manuale predefinito.

Il relé del bruciatore, alimentato tramite controllo manuale, può essere disalimentato attraverso il regolatore di temperatura elettronico (TR).

Correzione Setpoint con controllo manuale

Dopo aver attivato il controllo manuale, sul display base appare il simbolo  modalità manutenzione / speciale.

Premere il pulsante Info per passare alla visualizzazione info “Controllo manuale”, e poter modificare quindi il setpoint.

Funzione spazzacamino

La funzione spazzacamino viene attivata tramite una breve pressione (al massimo 3 secondi) del relativo tasto. Essa produce lo stato di funzionamento necessario per consentire le analisi dei fumi di scarico.

Test SLT

Il test termostato di sicurezza (SLT = safety limit thermostat) viene attivato premendo lungamente (più di 3 secondi) il tasto funzione spazzacamino, che deve restare premuto per tutta la durata del test.

Se il pulsante viene rilasciato, il test viene interrotto. Il test SLT è visualizzato sul display.



Il test deve essere effettuato da personale qualificato, in quanto la temperatura di caldaia viene incrementata oltre i limiti massimi.

4.1.2 Programmazione

Impostazione principale

Le impostazioni che non possono essere effettuate direttamente per mezzo degli elementi funzionali, vengono gestite tramite programmazione.

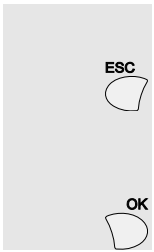
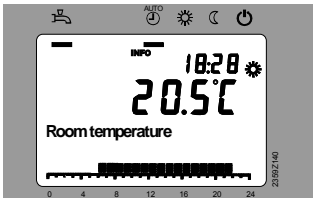
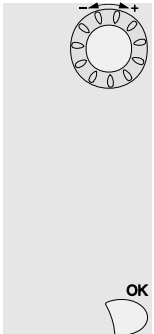
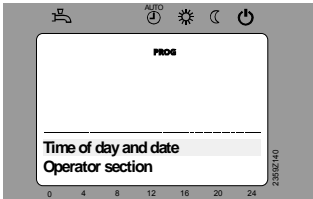
I parametri sono strutturati in pagine e linee operative e sono suddivisi in gruppi.

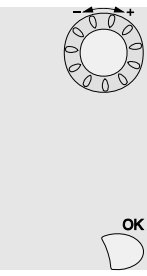

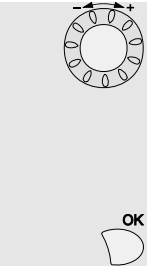
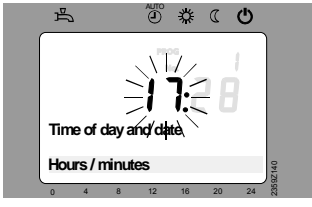
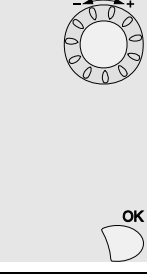
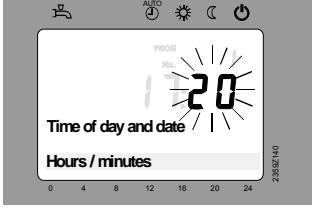




Di seguito è illustrato un esempio d'impostazione dell'ora e della data.

Esempio impostazione dell'ora e della data

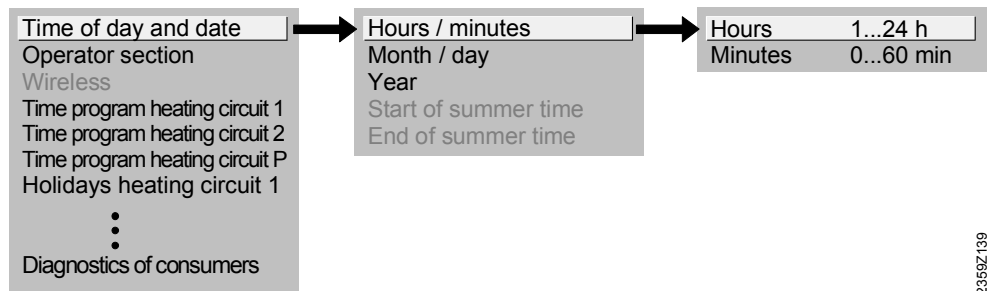


- Premendo il pulsante ESC si torna al parametro precedente e il valore modificato non viene memorizzato.
- Se per 8 minuti non viene effettuata alcuna nuova parametrizzazione, il dispositivo torna automaticamente alla visualizzazione precedente.
- Alcune parametri possono essere nascosti e ciò può dipendere dal tipo di dispositivo impiegato, dalla sua configurazione e dal livello d'accesso utente.

Operazione	Esempio display	Descrizione	
1			<p>Visualizzazione di base. Nel caso in cui la visualizzazione non fosse quella di base premere il pulsante ESC.</p> <p>Premere il pulsante OK.</p>
2			<p>La parte inferiore del display mostra un numero di pagine operative. Ruotare la manopola sino a quando viene visualizzata la pagina operativa “Ora e data” .</p> <p>Premere il pulsante OK per confermare.</p>

- 3**   Nella sezione inferiore del display viene visualizzata la prima Funzione della pagina "Ora e data". Ruotare la manopola sino a quando viene visualizzata la Funzione "Ora / minuti". Premere il pulsante OK per confermare.
- 4**   Il display mostra l'ora lampeggiante. Ruotare la manopola per impostare l'ora corretta.
- Premere il pulsante OK per confermare.
- 5**   Il display mostra i minuti lampeggiante. Ruotare la manopola per impostare correttamente i minuti dell'ora.
- Premere il pulsante OK per confermare.
- 6**   Le impostazioni sono state salvate. Il display cessa di lampeggiare. È possibile impostare altri parametri o premere il pulsante modo operativo per tornare alla visualizzazione iniziale.
- 7**   Visualizzazione iniziale.

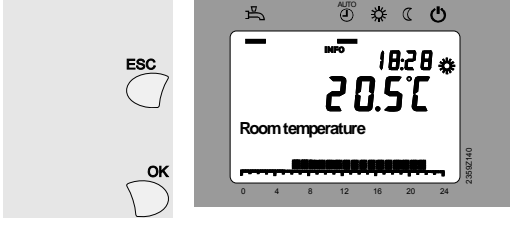
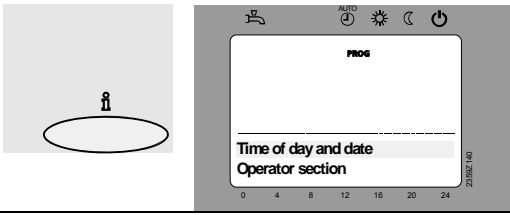
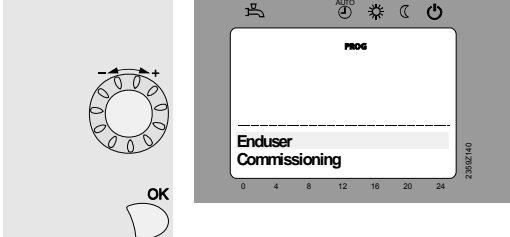
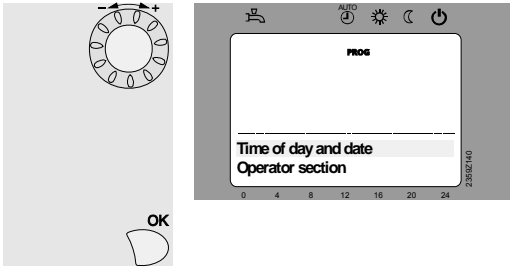
Esempio di struttura del menu



2359Z139

4.1.3 Livelli utente

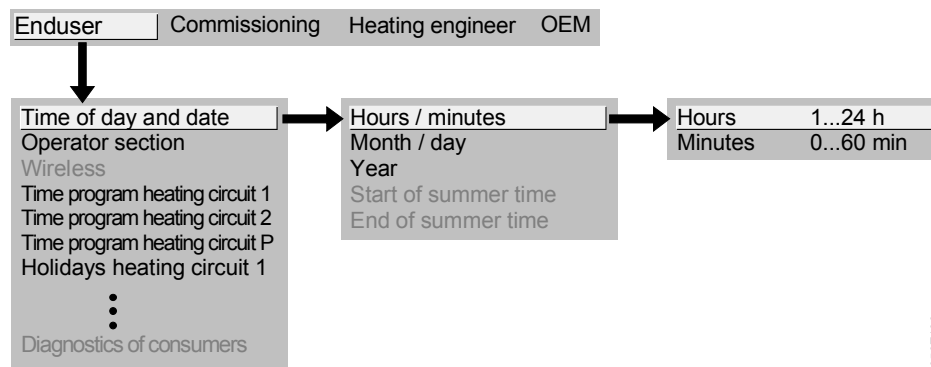
Ciascun livello utente consente l'accesso ad un gruppo specifico di parametri. Per accedere al livello utente richiesto procedere come segue:

Funzione	Esempio visualizzazione	Descrizione
1		<p>Visualizzazione di base.</p> <p>Nel caso in cui la visualizzazione non fosse quella di base premere il pulsante ESC.</p> <p>Premere il pulsante OK.</p>
2		<p>Livello "Utente finale"</p> <p>Premere il pulsante Info per 3 secondi.</p>
3		<p>Scelta per la selezione del livello utente.</p> <p>Ruotare la manopola per selezionare il livello utente desiderato.</p> <p>Premere il pulsante OK.</p>
		<p>Siete al Livello utente richiesto.</p>

Per poter accedere al livello OEM è necessario disporre del relativo codice.

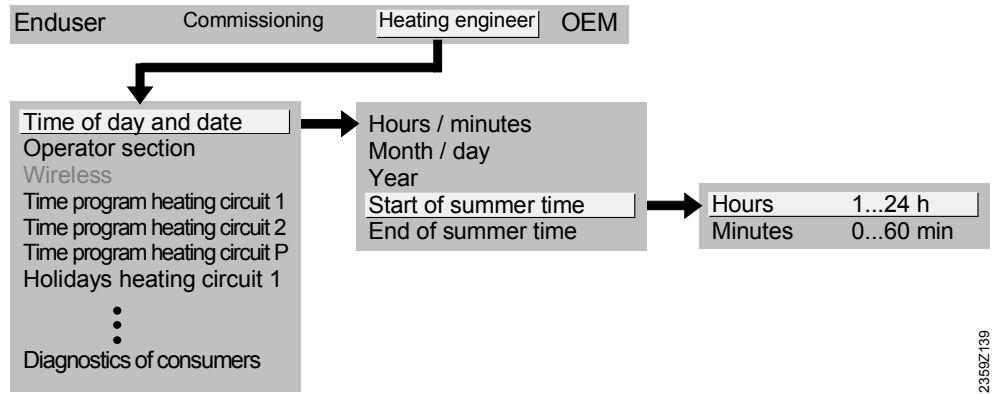
Struttura dei parametri Utente finale

L'esempio di seguito illustrato mostra come alcuni livelli utente non consentono di accedere a determinati parametri. Nell'esempio sono stati riportati in colore grigio, ma nel display non sono visualizzati.



2359Z139

Struttura dei parametri Installatore

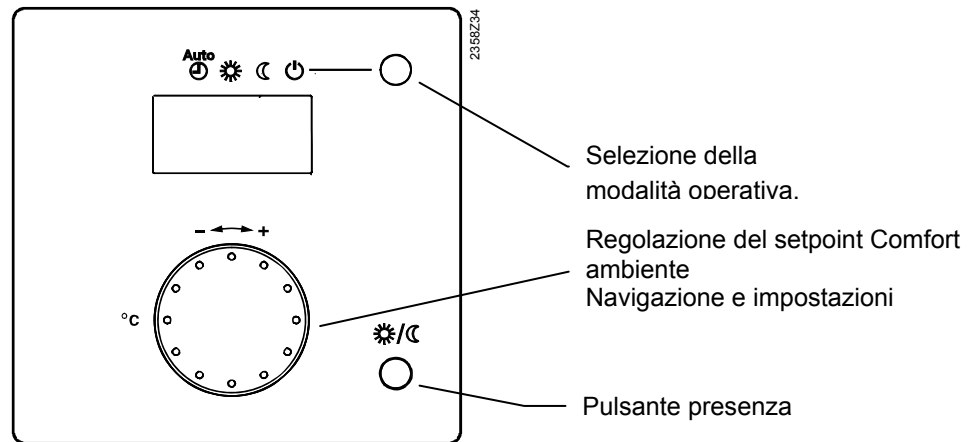


2359Z/139

4.2 QAA55...

4.2.1 Funzionamento

Elementi di funzionamento



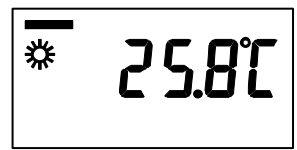
Visualizza scelte

	Riscaldamento al setpoint Comfort		Bruciatore in funzione (solo bruciatore a olio/gas)
	Riscaldamento al setpoint ridotto		Messaggi di errore

Indicazione

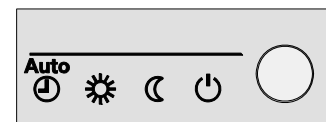
Il display visualizza tutti i segmenti disponibili.

Esempio di visualizzazione di base:



Selezione del regime di riscaldamento

Premere il pulsante per selezionare i diversi regimi di riscaldamento. Il regime selezionato è indicato da una barra posta sotto al relativo simbolo.



Funzionamento Automatico

Il funzionamento automatico controlla la temperatura ambiente in base al programma orario impostato.

Caratteristiche del funzionamento automatico:

- Modalità riscaldamento in base al programma orario
- Setpoint temperatura secondo il programma "Setpoint Comfort" oppure "Setpoint ridotto"
- Funzioni di protezione attive
- Commutazione automatica estate / inverno (funzioni ECO).

Funzionamento Continuo ☀ oppure ☾

Il funzionamento continuo mantiene la temperatura ambiente al livello selezionato.

☀ Riscaldamento al setpoint Comfort

☾ Riscaldamento al setpoint ridotto

Caratteristiche del funzionamento Continuo:

- Riscaldamento senza considerazione del programma orario
- Funzioni di protezione attive
- Commutazione automatica estate / inverno (funzioni ECO) e limite 24-ore di riscaldamento non attivo, in caso di funzionamento continuo con setpoint Comfort

Modalità Protezione ⏻

Utilizzando la modalità Protezione il sistema di riscaldamento non è attivo, ma sono garantite le protezioni antigelo (temperatura protezione antigelo).

Caratteristiche modalità Protezione:

- Riscaldamento off
- Temperatura secondo protezione antigelo
- Funzioni di protezione attive
- Commutazione automatica estate / inverno (funzioni ECO) e limite 24-ore riscaldamento attivo.

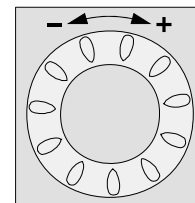
Inserimento setpoint ambiente

Ruotare la manopola di programmazione per incrementare o decrementare il setpoint Comfort ☀ .

Per ridurre il setpoint ☾

Per il setpoint Ridotto

- Premere il pulsante OK.
- Selezionare la pagina “Circuito di Riscaldamento” e
- Modificare il “Setpoint Ridotto”.



Dopo aver effettuato la modifica attendere almeno 2 ore per consentire il raggiungimento della temperatura ambiente richiesta.

Tasto presenza

Quando i locali non sono occupati per un certo periodo di tempo, premendo il tasto presenza, viene ridotta la temperatura ambiente, consentendo un risparmio energetico.

È sufficiente premere nuovamente il tasto occupazione per tornare alla modalità riscaldamento.



☀ Riscaldamento al setpoint Comfort

☾ Riscaldamento al setpoint Ridotto



- Il tasto presenza può essere attivato solo in modalità Automatico.
- L'impostazione resta attiva sino al sopraggiungere della successiva azione di riscaldamento prevista dal programma.

4.2.2 Programmazione

Configurazione	Una lunga pressione del tasto di presenza permette di accedere al livello di servizio.	
Impostazioni utilizzate	Unità Ambiente = 1 (impost. di fabbrica)	L'unità ambiente è indirizzata come unità ambiente 1
	Unità Ambiente = 2	L'unità ambiente è indirizzata come unità ambiente 2
	Unità Ambiente = 3	L'unità ambiente è indirizzata come unità ambiente 3
Regolazione diretta	P1 = 1 (impost. di fabbrica)	Memorizzazione automatica: Una nuova regolazione del setpoint tramite la manopola può essere eseguita premendo il pulsante della modalità operativa oppure senza ulteriori conferme (limite di tempo).
	P1 = 2	Memorizzazione con conferma: Una nuova regolazione del setpoint tramite la manopola può essere eseguita solo dopo aver premuto il pulsante della modalità operativa.

4.3 Visualizzazione dei parametri

La tabella mostra tutti i parametri accessibili all'utente finale, al tecnico della messa in servizio e all'installatore.

Alcuni possono essere 'nascosti', in base all'unità di comando utilizzata.

U = Utente finale

T = Tecnico messa in servizio

I = Installatore

NP = numero parametro

Legenda	(*)	Solo per QAA7X..
	(**)	Solo per RVS43.
	(***)	Solo per RVS63..

Numero parametro	Livello	Funzione	Impostazione di fabbrica	Campo		Unità di misura
				Min	Max	
Ora e data						
1	U	Ora / minuti	-	0:00	23:59	hh:mm
2	U	Mese, giorno	-	01.01	31.12	gg.mm
3	U	Anno	-	2004	2099	aaaa
5	I	Inizio ora legale	25.03	01.01	31.12	gg.mm
6	I	Fine ora legale	25.10	01.01	31.12	gg.mm
Unità di comando						
20	U	Lingua Tedesco ...	Tedesco			-
21	O	Visualizza funzionamento speciale Off On	On			
22	I	Informazione Temporanea Permanente	Temporanea			-
26	I	Blocco comandi Off On	Off			-
27	I	Blocco programmazione Off On	Off			-
28	T	Regolazione diretta Salvataggio automatico Salvataggio con conferma	Salvataggio con conferma			-
30	O	Salva impostazioni di base No Sì	No			-
31	O	Attiva impostazioni di base No Sì	No			-
40 (*)	T	Impiego per Unità ambiente 1 Unità ambiente 2 Unità ambiente P Unità comando 1 Unità di comando 2 Unità di comando P Unità di servizio	Unità ambiente 1			-
42 (*)	T	Assegnazione unità amb. 1 Circuito riscaldamento 1 (CR1) Circuiti riscaldamento 1 e 2 Circuiti riscaldamento 1 e P tutti i circuiti	Circuito riscaldamento 1			-

Numero parametro	Livello	Funzione	Impostazione di fabbrica	Campo		Unità di misura
				Min	Max	
		riscaldamento				
44	T	Comando CR2 Insieme a CR1 Indipendente	Insieme a CR1			-
46	T	Funzionamento pompa CR Insieme a CR1 Indipendente	Insieme a CR1			-
48 (*)	T	Effetto tasto presenza Nessuno Circuito riscaldamento 1 Circuito riscaldamento 2 CR1 e CR2	Circuito riscaldamento 1			-
54 (*)	T	Correzione sonda ambiente	0.0	T	3	°C
70	T	Versione software	-	T	99.9	-
Programma orario circuito di riscaldamento 1						
500	U	Preselezione Lu -Do -Lu -Ve Sa -Do Lu Ma Me Gi Ve Sa Do	Lu - Do			-
501	U	1° periodo On	6:00	00:00	24:00	hh:mm
502	U	1° periodo Off	22:00	00:00	24:00	hh:mm
503	U	2° periodo On	24:00	00:00	24:00	hh:mm
504	U	2° periodo Off	24:00	00:00	24:00	hh:mm
505	U	3° periodo On	24:00	00:00	24:00	hh:mm
506	U	3° periodo Off	24:00	00:00	24:00	hh:mm
516	U	Valori standard No Si	No			-
Programma orario circuito di riscaldamento 2						
520	U	Preselezione Lu - Do Lu - Ve Sa - Do Lu Ma Me Gio Ve Sa Do	Lu - Do			-
521	U	1° periodo On	6:00	00:00	24:00	hh:mm
522	U	1° periodo Off	22:00	00:00	24:00	hh:mm
523	U	2° periodo On	24:00	00:00	24:00	hh:mm
524	U	2° periodo Off	24:00	00:00	24:00	hh:mm
525	U	3° periodo On	24:00	00:00	24:00	hh:mm
526	U	3° periodo Off	24:00	00:00	24:00	hh:mm
536	U	Valori standard No Si	No			-
Programma orario 3/ circuito riscaldamento P						
540	U	Preselezione Lu - Do Lu - Ve Sa - Do Lu Ma Me Gio Ve Sa Do	Lu - Do			-
541	U	1° periodo On	6:00	00:00	24:00	hh:mm
542	U	1° periodo Off	22:00	00:00	24:00	hh:mm
543	U	2° periodo On	24:00	00:00	24:00	hh:mm
544	U	2° periodo Off	24:00	00:00	24:00	hh:mm

Numero parametro	Livello	Funzione	Impostazione di fabbrica	Campo		Unità di misura
				Min	Max	
545	U	3° periodo On	24:00	00:00	24:00	hh:mm
546	U	3° periodo Off	24:00	00:00	24:00	hh:mm
556	U	Valori standard No Si	No			-
Programma orario 4/circuito ACS						
560	U	Preselezione Lu - Do Lu - Ve Sa - Do Lu Ma Me Gio Ve Sa Do	Lu - Do			-
561	U	1° periodo On	6:00	00:00	24:00	hh:mm
562	U	1° periodo Off	22:00	00:00	24:00	hh:mm
563	U	2° periodo On	24:00	00:00	24:00	hh:mm
564	U	2° periodo Off	24:00	00:00	24:00	hh:mm
565	U	3° periodo On	24:00	00:00	24:00	hh:mm
566	U	3° periodo Off	24:00	00:00	24:00	hh:mm
576	U	Valori standard No Si	No			-
Programma orario 5						
600	U	Preselezione Lu - Do Lu - Ve Sa - Do Lu Ma Me Gio Ve Sa Do	Lu - Do			-
601	U	1° periodo On	6:00	00:00	24:00	hh:mm
602	U	1° periodo Off	22:00	00:00	24:00	hh:mm
603	U	2° periodo On	24:00	00:00	24:00	hh:mm
604	U	2° periodo Off	24:00	00:00	24:00	hh:mm
605	U	3° periodo On	24:00	00:00	24:00	hh:mm
606	U	3° periodo Off	24:00	00:00	24:00	hh:mm
616	U	Valori standard No Si	No			-
Vacanze CR 1						
641	U	Preselezione Periodo 1 Periodo 2 Periodo 3 Periodo 4 Periodo 5 Periodo 6 Periodo 7 Periodo 8	Periodo 1			-
642	U	Inizio	--:--	01.01	31.12	gg.mm
643	U	Fine	--:--	01.01	31.12	gg.mm
648	U	Livello di funzionamento Protezione antigelo Ridotto	Protezione antigelo			-
Vacanze CR 2						
651	U	Preselezione Periodo 1 Periodo 2 Periodo 3 Periodo 4 Periodo 5 Periodo 6 Periodo 7 Periodo 8	Periodo 1			-
652	U	Inizio	--:--	01.01	31.12	gg.mm
653	U	Fine	--:--	01.01	31.12	gg.mm

Numero parametro	Livello	Funzione	Impostazione di fabbrica	Campo		Unità di misura
				Min	Max	
658	U	Livello di funzionamento Protezione antigelo Ridotto	Protezione antigelo			-
Vacanze CR P						
661	U	Preselezione Periodo 1 Periodo 2 Periodo 3 Periodo 4 Periodo 5 Periodo 6 Periodo 7 Periodo 8	Periodo 1			-
662	U	Inizio	--	01.01	31.12	gg.mm
663	U	Fine	--	01.01	31.12	gg.mm
668	U	Livello di funzionamento Protezione antigelo Ridotto	Protezione antigelo			-
Circuito riscaldamento 1						
710	U	Setpoint Comfort	20.0	NP 712	NP 716	°C
712	U	Setpoint Ridotto	16	NP 714	NP 710	°C
714	U	Setpoint protezione antigelo	10.0	4	NP 712	°C
716	I	Setpoint comfort massimo	35.0	NP 710	35	°C
720	U	Pendenza curva caratteristica	1.50	0.10	4.00	-
721	I	Slittamento della curva di riscaldamento	0.0	-4.5	4.5	°C
726	I	Adattamento della curva di riscaldamento Off On	Off			-
730	U	Limite commutazione estate/inverno	18	--- / 8	30	°C
732	I	Limite riscaldamento 24 ore	-3	--- / -10	10	°C
740	T	Setpoint temperatura di mandata min	8	8	NP 741	°C
741	T	Setpoint temperatura di mandata max	80	NP 740	95	°C
750	I	Influenza ambiente	20	--- / 1	100	%
760	I	Limite temperatura ambiente	1	--- / 0.5	4	°C
770	I	Riscaldamento accelerato	5	--- / 0	20	°C
780	I	Spegnimento accelerato Off Fino a Setpoint ridotto Fino a protezione antigelo	Fino a Setpoint ridotto			-
790	I	Ottimizzazione all'accensione max	0	0	360	min
791	I	Ottimizzazione allo spegnimento max	0	0	360	min
800	I	Inizio aumento setpoint ridotto	---	--- / -30	10	°C
801	I	Fine aumento setpoint ridotto	-15	-30	NP 800	°C
820	I	Antisurriscaldamento pompa CR Off On	On			-
830	I	Differenziale di maggiorazione setpoint di confronto	5	0	50	°C
832	I	Tipo di attuatore 2-punti 3-punti	3-punti			-

Numero parametro	Livello	Funzione	Impostazione di fabbrica	Campo		Unità di misura
				Min	Max	
833	I	Differenziale commutazione 2-punti	2	0	20	°C
834	I	Tempo di corsa attuatore	120	30	873	s
835	O	Banda P Xp valvola miscelatrice	32	1	100	°C
836	O	Tempo integrale Tn valvola miscelatrice	120	10	873	s
850	T	Funzione Massetto Off Riscaldamento funzionale Riscaldamento pronto posa Risc. funzionale/pronto posa Manuale	Off			-
851	T	Setpoint massetto manuale	25	0	95	°C
861	I	Dissipazione del calore in eccesso Off Modalità di riscaldamento Sempre	Sempre			-
870	I	Con accumulo No Sì	Sì			-
872	I	Con regolatore primario/pompa di sistema No Sì	Sì			-
882 (***)	I	Velocità pompa - minima	100	0	100	%
883 (***)	I	Velocità pompa - massima	100	0	100	%
900	I	Commutazione della modalità operativa Nessuna Protezione Ridotto Comfort Automatico	Modalità protezione			-
Circuito di raffreddamento 1						
901 (**)	U	Modalità d'uso off Automatico	Automatica			-
902 (**)	U	Setpoint al valore di comfort	24.0	15	40	°C
907 (**)	U	Attivazione 24h al giorno Programma orario circuito riscaldamento Programma orario 5	24h/Giorno			-
908 (**)	T	Setpoint temperatura di mandata a TA 25°C	20	8	35	°C
909 (**)	T	Setpoint temperatura di mandata a TA 35°C	16	8	38	
912 (**)	T	Limite del raffreddamento in TA (Temp. esterna)	20	--- / 8	355	°C
913 (**)	I	Durata blocco secondo il riscaldamento	24	--- / 8	100	h
918 (**)	I	Inizio compensazione estiva in TA	26	20	35	°C
919 (**)	I	Fine compensazione estiva in TA	35	20	35	°C
920 (**)	I	Aumento Setpoint compensazione estiva	4	--- / 1	10	°C
923 (**)	I	Setpoint temperatura di mandata min a TA 25°C	18	8	35	°C
924 (**)	I	Setpoint temperatura di mandata min a TA 35°C	18	8	35	°C
928 (**)	I	Influenza ambiente	80	--- / 1	10	°C
932 (**)	I	Limitazione temperatura ambiente	0.5	--- / 0.5	4	°C
938 (**)	I	Offset della valvola miscelatrice	0	0	20	°C

Numero parametro	Livello	Funzione	Impostazione di fabbrica	Campo		Unità di misura
				Min	Max	
939 (**)	I	Tipo di attuatore 2-punti 3-punti	3-punti			
940 (**)	I	Differenziale commutazione attuatore 2-punti	2	0	20	°C
941 (**)	I	Tempo di corsa dell'attuatore	120	30	873	s
942 (**)	O	Valvola miscelatrice Xp	12	1	100	°C
943 (**)	O	Valvola miscelatrice Tn	90	10	873	s
945 (**)	I	Valvola miscelatrice nel circuito del riscaldamento Regolata Aperta	Regolata			
946 (**)	I	Durata blocco controllo punto di condensazione	60	--- / 10	600	min
947 (**)	I	Aumento Setpoint di mandata hygro	3	--- / 1	10	°C
948 (**)	T	Inizio aumento del set-point di mandata in funzione dell'umidità relativa	60	0	100	%
950 (**)	T	Differenziale temperatura di mandata rispetto a punto di condensazione	2	--- / 0	10	°C
962 (**)	I	Con accumulo No Sì	No			
963 (**)	I	Con regolatore primario/pompa di sistema No Sì	No			
969 (**)	I	Commutazione della modalità d'uso Nessuna off Automatica	Off			
Circuito di riscaldamento 2						
1010	U	Setpoint Comfort	20.0	NP 1012	NP 1016	°C
1012	U	Setpoint Ridotto	16	NP 1014	NP 1010	°C
1014	U	Setpoint protezione antigelo	10.0	4	NP 1012	°C
1016	I	Setpoint comfort massimo	35.0	NP 1010	35	°C
1020	U	Pendenza curva caratteristica	1.50	0.10	4.00	-
1021	I	Slittamento curva	0.0	-4.5	4.5	°C
1026	I	Adattamento curva Off On	Off			-
1030	U	Limite commutazione estate / inverno	18	--- / 8	30	°C
1032	I	Limite riscaldamento 24 ore	-3	--- / -10	10	°C
1040	T	Setpoint temperatura di mandata min	8	8	NP 1041	°C
1041	T	Setpoint temperatura di mandata max	80	NP 1040	95	°C
1050	I	Influenza ambiente	20	--- / 1	100	%
1060	I	Limite temperatura ambiente	---	--- / 0.5	4	°C
1070	I	Riscaldamento accelerato	5	--- / 0	20	°C
1080	I	Spegnimento accelerato Off Fino a Setpoint ridotto Fino protezione antigelo	Fino a Setpoint ridotto			-

Numero parametro	Livello	Funzione	Impostazione di fabbrica	Campo		Unità di misura
				Min	Max	
1090	I	Ottimizzazione all'accensione max	0	0	360	min
1091	I	Ottimizzazione allo spegnimento max	0	0	360	min
1100	I	Inizio aumento Setpoint ridotto	- - -	- - - / -30	10	°C
1101	I	Fine aumento Setpoint ridotto	-15	-30	NP 1100	°C
1120	I	Antisurriscaldamento pompa CR Off On	On			-
1130	I	Differenziale di maggiorazione setpoint di confronto	5	0	50	°C
1132	I	Tipo attuatore 2-punti 3-punti	3 Punti			-
1133	I	Differenziale commutazione 2-punti	2	0	20	°C
1134	I	Tempo di corsa attuatore	120	30	873	s
1135	O	Valvola miscelazione Xp	32	1	100	°C
1136	O	Valvola miscelazione Tn	120	10	873	s
1150	I	Funzione massetto Off Riscaldamento funzionale Riscaldamento pronto posa Risc. funzionale/pronto Manuale	Off			-
1151	I	Setpoint massetto manuale	25	0	95	°C
1161	I	Dissipazione del calore in eccesso Off Modalità di riscaldamento Sempre	Sempre			-
1170	I	Con accumulo No Si	Si			-
1172	I	Con regolatore prim/pompa di sistema No Si	Si			-
1182 (***)	I	Velocità pompa - minima	100	0	100	%
1183 (***)	I	Velocità pompa -massima	100	0	100	%
1200	I	Conversione della modalità operativa Protezione Ridotta	Modalità Protezione			-
Circuito riscaldamento P						
1300	U	Modalità operativa Protezione Automatico Ridotto Comfort	Automatico			-
1310	U	Setpoint Comfort	20.0	NP 1312	NP 1316	°C
1312	U	Setpoint Ridotto	16	NP 1314	NP 1310	°C
1314	U	Setpoint Protezione antigelo	10.0	4	NP 1312	°C
1316	I	Setpoint comfort massimo	35.0	NP 1310	35	°C
1320	U	Pendenza curva caratteristica	1.50	0.10	4.00	-
1321	I	Slittamento curva	0.0	-4.5	4.5	°C
1326	I	Adattamento curva Off On	Off			-

Numero parametro	Livello	Funzione	Impostazione di fabbrica	Campo		Unità di misura
				Min	Max	
1330	U	Limite commutazione estate / inverno	18	- - - / 8	30	°C
1332	I	Limite riscaldamento 24 ore	-3	- - - / -10	10	°C
1340	I	Setpoint temperatura di mandata min	8	8	NP 1341	°C
1341	I	Setpoint temperatura di mandata massima	80	NP 1340	95	°C
1350	I	Influenza ambiente	20	- - - / 1	100	%
1360	I	Limite temperatura ambiente	- - -	- - - / 0.5	4	°C
1370	I	Riscaldamento accelerato	5	- - - / 0	20	°C
1380	I	Spegnimento accelerato Off Fino a Setpoint ridotto Fino a protezione antigelo	Fino a Setpoint ridotto			-
1390	I	Ottimizzazione all'accensione	0	0	360	min
1391	I	Ottimizzazione allo spegnimento	0	0	360	min
1400	I	Inizio aumento Setpoint ridotto	- - -	- - - / -30	10	°C
1401	I	Fine aumento Setpoint ridotto	-15	-30	NP 1400	°C
1420	I	Antisurriscaldamento pompa CR Off On	On			-
1450	T	Setpoint massetto manuale Off Riscaldamento funzionale Riscaldamento pronto posa Risc. funzionale/pronto Manuale	Off			-
1451	T	Massetto – Setpoint manuale	25	0	95	°C
1455	I	Massetto – Setpoint attuale	0	0	95	°C
1456	I	Massetto – giorno attuale	0	0	32	
1457 (**)	I	Massetto – giorno completo	0	0	32	
1461	I	Dissipazione del calore in eccesso Off Modalità di riscaldamento Sempre	Sempre			-
1470	I	Con accumulo No Sì	Si			-
1472	I	Con regolatore primario/ pompa sistema No Sì	Si			-
1482 (***)	I	Velocità pompa - minima	100	0	100	%
1483 (***)	I	Velocità pompa - massima	100	0	100	%
1500	I	Con regolatore prim/pompa di sistema No Sì	Modalità Protezione			-
Acqua calda ad uso domestico ACS						
1610	U	Setpoint nominale	55	NP 1612	NP 1614 OEM	°C
1612	I	Setpoint ridotto	40	8	NP 1610	°C
1614	O	Setpoint nominale - massimo	80	8	80	°C
1620	O	Attivazione 24h al giorno Programma orario circuito di riscaldamento Programma orario 4 /	Programma Orario circuito di riscaldamento			-

Numero parametro	Livello	Funzione	Impostazione di fabbrica	Campo		Unità di misura
				Min	Max	
		ACS				
1630	T	Priorità di carico Assoluta Slittante Nessuna Circuito miscelato slittante, circuito diretto assoluta	Circuito miscelato slittante, circuito diretto assoluta			-
1640	I	Funzione antilegionella Off Periodicamente Giorno fisso della settimana	Giorno fisso della settimana			-
1641	I	Funzione antilegionella periodica	3	1	7	Giorno
1642	I	Funzione antilegionella giornaliera Lunedì Martedì Mercoledì Giovedì Venerdì Sabato Domenica	Lunedì			
1644	I	Ora del giorno per la funzione antilegionella	- - -	- - - / 00:00	23:50	hh:mm
1645	I	Setpoint funzione Antilegionella	65	55	95	°C
1646	I	Durata funzione antilegionella	30	- - - / 10	360	min
1647	I	Pompa di circolazione funz. antilegionella Off On	On			-
1660	I	Attivazione pompa di circolazione Programma orario 3/CRP Attivazione acqua sanitaria Programma orario 4/ACS	Attivazione acqua sanitaria			-
1661	I	Intermittenza pompa di circolazione Off On	On			-
1663	I	Setpoint circolazione	45	8	80	°C
Pompa H						
2008	O	H1 priorità riscaldamento ACS No Sì	Sì			-
2010	I	H1 dissipazione del calore in eccesso Off On	On			-
2012	I	H1 con accumulo No Sì	Sì			-
2014	I	H1 regolatore prim/pompa di sistema No Sì	Sì			-
2015 (**)	I	H1 richiesta raffreddamento Sistema a 2 tubazioni Sistema a 4 tubazioni	Sistema a 2 tubazioni			
2033	O	H2 Priorità di riscaldamento ACS No sì	Sì			-
2035	I	H2 dissipazione del calore in eccesso Off On	On			-
2037	I	H2 con accumulo No Sì	Sì			-
2039	I	H2 regolatore prim/pompa di sistema No Sì	Sì			-
2040(**)	I	H2 richiesta raffreddamento Sistema a 2 tubazioni Sistema a 4 tubazioni	Sistema a 2 tubazioni			

Numero parametro	Livello	Funzione	Impostazione di fabbrica	Campo		Unità di misura
				Min	Max	
2044 (***)	O	H3 Priorità di riscaldamento ACS No Sì	Sì			
2046 (***)	I	H3 dissipazione del calore in eccesso Off On	On			
2048 (***)	I	H3 con accumulo No Sì	Sì			
2050 (***)	I	H3 regolatore prim/pompa di sistema No Sì	Sì			
Piscina						
2055	U	Setpoint riscaldamento solare	26	8	80	°C
2056	U	Setpoint riscaldamento sorgente non solare	22	8	80	°C
2065	I	Priorità di riscaldamento solare No Sì	No			
2070	O	Temperatura massima piscina	32	8	95	°C
2080	I	Con collegamento solare No Sì	Sì			
Regolatore primario/pompa di sistema						
2110	O	Setpoint minimo temperatura di mandata	8	8	95	°C
2111	O	Setpoint massimo temperatura di mandata	80	8	95	°C
2112	O	Setpoint minimo di mandata raffreddamento	8	8	20	°C
2130	O	Apertura della valvola miscelatrice	10	0	50	°C
2131	O	Offset di raffreddamento della valvola miscelatrice	0	0	20	°C
2132	O	Tipo di attuatore 2-punti 3-punti	3-punti			-
2133	O	Differenziale commutazione 2-punti	2	0	20	°C
2134	O	Tempo di corsa attuatore	120	30	873	°C
2135	O	Valvola di miscelazione Xp	32	1	100	°C
2136	O	Valvola di miscelazione Tn	120	10	873	s
2150	T	Regolatore primario/pompa di sistema Prima di accumulo Dopo accumulo	Dopo accumulo			-
Caldaia						
2200	O	Modalità di funzionamento Funzionamento continuo Automatica Auto, tempo di esercizio esteso	Automatica			-
2203	I	Attivazione caldaia in funzione della temperatura esterna	---	--- / -50	50	°C
2205	I	Modalità Economy Off On ACS On	Off			
2208	O	Riscaldamento completo dell'accumulo Off On	Off			
2210	I	Setpoint minimo	40	NP 2211	Controllo	°C

Numero parametro	Livello	Funzione	Impostazione di fabbrica	Campo		Unità di misura
				Min	Max	
				OEM	manuale setpoint	
2211	O	Setpoint minimo OEM	40	8	95	°C
2212	I	Setpoint massimo	80	Controllo manuale setpoint	NP 2213 OEM	°C
2213	O	Setpoint massimo OEM	85	8	120	°C
2220 (***)	O	Integrale di attivazione 2 stadio	50	0	500	°C min
2221 (***)	O	Integrale di Reset i 2 stadio	10	0	500	°C min
2232 (***)	O	Tempo di apertura dell'attuatore	60	7.5	480	s
2233 (***)	O	Modulazione Xp - termine proporzionale	20	1	200	°C
2234 (***)	O	Modulazione Tn - termine derivativo	150	10	873	s
2235 (***)	O	Modulazione Tv -termine integrale	4.5	0	30	s
2240	O	Diff. di commutazione della caldaia	8	0	20	°C
2241	O	Tempo minimo di esercizio del bruciatore	4	0	20	min
2250	O	Tempo di raffreddamento impianto	5	0	20	min
2260	O	Avvio di Protezione della caldaia su utilizzatori Off On	On			-
2261	O	Avvio di Protezione della caldaia su pompa della caldaia Off On	On			-
2262	O	Controllo di Avvio Ottimale Off On	Off			-
2270	I	Setpoint minimo di ritorno	8	8	95	°C
2271	O	Setpoint minimo di ritorno OEM	8	8	95	°C
2272	O	Influenza della temperatura di ritorno sugli utilizzatori Off On	On			-
2282	O	Tempo di apertura dell'attuatore	120	30	873	s
2283	O	Valvola di miscelazione Xp	32	1	100	°C
2284	O	Valvola di miscelazione Tn	120	10	873	s
2285	O	Valvola di miscelazione Tv	10	0	60	s
2290	O	Differenziale di commutazione della pompa di bypass	6	0	20	°C
2291	O	Controllo della pompa di bypass Funzionamento in parallelo al bruciatore Temperatura di ritorno	Temperatura di ritorno			-
2300	O	Protezione dal gelo della pompa della caldaia dell'impianto Off On	Off			
2310	O	Limitazione elettronica del termostato Off On	On			-
2315	O	Differenziale minimo di temperatura	- - -	- - - / 0	80	°C

Numero parametro	Livello	Funzione	Impostazione di fabbrica	Campo		Unità di misura
				Min	Max	
2316	O	Differenziale massimo di temperatura	- - -	- - - / 0	80	°C
2322 (***)	O	Velocità minima della pompa	40	0	100	%
2323 (***)	O	Velocità massima della pompa	100	0	100	%
2324 (***)	O	Velocità di Xp - termine proporzionale	32	1	100	°C
2325 (***)	O	Velocità di Tn - termine derivativo	120	10	873	s
2326 (***)	O	Velocità di Tv - termine integrale	10	0	60	s
2330	I	Potenzialità nominale	50	0	1000	kW
2331	I	Potenzialità del primo stadio	30	0	1000	kW
2340 (***)	I	Frequenza di scambio della sorgente in cascata seq 2x1	500	- - - / 10	990	h
Generatori di calore in cascata						
3510	O	Strategia di conduzione Accensione ritardata, spegnimento anticipato ; Accensione ritardata, spegnimento ritardato ; Accensione anticipata, spegnimento ritardato	Accensione ritardata, spegnimento ritardato			
3511	O	Banda minima in uscita	40	0	100	%
3512	O	Banda massima in uscita	90	0	100	%
3530	O	Integrale di controllo per il comando in sequenza di una o più sorgenti di calore	50	0	500	°C min
3531	O	Reset dell'integrale di controllo per lo spegnimento in sequenza di una o più sorgenti di calore	20	0	500	°C min
3532	I	Blocco riavvio	300	0	1800	s
3533	I	Ritardo all'accensione	5	0	120	min
3534	O	Orario forzatura Primo stadio bruciatore	60	0	1200	s
3540	I	Commutazione sequenziale automatica della sorgente	500	- - - / 10	990	h
3541	I	Esclusione sequenziale automatica della sorgente nessuno ; primo ; ultimo ; primo e ultimo	Nessuna			
3544	I	Sorgente principale Fonte 1 ; Fonte 2 ; ... ; Fonte 16	Fonte 1			
3550	O	Avvio di protezione della pompa della prima caldaia in cascata Off ; On	On			
3560	I	Setpoint della temperatura minimo di ritorno	8	8	95	°C
3561	O	Setpoint della temperatura minima di ritorno OEM	8	8	95	°C
3562	O	Influenza della temperatura di ritorno sugli utilizzatori Off ; On	On			
3570	O	Tempo di apertura dell'attuatore	120	30	873	s
3571	O	Valvola di miscelazione Xp	32	1	100	°C

Numero parametro	Livello	Funzione	Impostazione di fabbrica	Campo		Unità di misura
				Min	Max	
3572	O	Valvola di miscelazione Tn	120	10	873	s
3590	O	Differenziale minimo di temperatura	- - -	- - - / 0	20	°C
Collettore Solare						
3810	I	Differenziale Temperatura collettore ON	8	0	40	°C
3811	I	Differenziale Temperatura collettore OFF	4	0	40	°C
3812	I	Minima temperatura di riscaldamento bollitore ACS	- - -	- - - / 8	95	°C
3813	O	Differenziale di temperatura attivazione pompa bollitore solare	- - -	- - - / 0	40	°C
3814	O	Differenziale di temperatura disattivazione pompa bollitore solare	- - -	- - - / 0	40	°C
3815	I	Minima temperatura di riscaldamento serbatoio di accumulo	- - -	- - - / 8	95	°C
3816	O	Differenziale di temperatura attivazione pompa piscina	- - -	- - - / 0	40	°C
3817	O	Differenziale di temperatura disattivazione pompa piscina	- - -	- - - / 0	40	°C
3818	I	Minima temperatura di riscaldamento piscina	- - -	- - - / 8	95	°C
3822	I	Impostazione priorità del riscaldamento solare nessuno; bollitore acqua sanitaria ; serbatoio di accumulo	Bollitore acqua sanitaria			
3825	I	Tempo di riscaldamento del circuito prioritario	- - -	- - - / 2	60	min
3826	I	Tempo di attesa del circuito prioritario	5	1	40	min
3827	I	Tempo di attesa funzionamento del parallelo	- - -	- - - / 0	40	min
3828	I	Tempo di ritardo attivazione pompa secondaria	60	0	600	s
3830	O	Funzione avvio pompa del collettore	- - -	- - - / 5	60	min
3831	I	Tempo minimo funz.pompa collettore	20	5	120	s
3832	O	Programmazione avvio pompa del collettore	07:00	00:00	23:50	hh:mm
3833	O	Programmazione arresto pompa del collettore	19:00	00:00	23:50	hh:mm
3834	I	Funzione gradiente per avvio pompa collettore	- - -	- - - / 1	20	min/°C
3840	I	Protez. antigelo collettore	- - -	- - - / -20	5	°C
3850	I	Protez. antisurr. collettore	- - -	- - - / 30	350	°C
3860	I	Evaporazione fluido termovettore	- - -	- - - / 60	350	°C
3870 (***)	I	Minimo numero di giri della pompa	40	0	100	%
3871 (***)	I	Massimo numero di giri della pompa	100	0	100	%
3872 (***)	O	Velocità Xp	32	1	100	°C

Numero parametro	Livello	Funzione	Impostazione di fabbrica	Campo		Unità di misura
				Min	Max	
3873 (***)	O	Velocità Tn	120	10	873	s
3880	I	Tipo di protezione antigelo -glicole Nessuno etilenico polietilenico etilenico e polietilenico	Nessuno			
3881	I	Concentrazione antigelo	30	1	100	%
3884	I	Flusso della pompa	200	10	1500	l/h
Caldaia a combustibile solido						
4102	I	Blocco altre fonti di riscaldamento Off On	On			-
4110	I	Setpoint minimo	40	8	120	°C
4130	I	Differenziale di temp ON	8	1	40	°C
4131	I	Differenziale di temp OFF	4	0	40	°C
4133	I	Temp comparativa B3 sensore acqua sanitaria B31 sensore acqua sanitaria B4 sensore accumulo B41 sensore accumulo Setpoint temp flusso Setpoint min	Setpoint min			
4140	O	Tempo di raffreddamento OEM	20	0	120	min
4141	O	Dissipazione del calore eccedente	90	60	140	°C
4170	O	Protezione dal gelo pompa della caldaia dell'impianto Off On	Off			
Accumulo						
4720	I	Blocco generazione automatica Nessuno Con B4 Con B4 e B42/41	Con B4			-
4721	O	Blocco SD automatico della generazione di calore	8	0	20	°C
4722	I	Diff temperatura accumulo circuito riscaldamento	-5	-20	20	°C
4723(**)	I	Diff. temperatura accumulo circuito raffreddamento	0	-20	20	°C
4724	I	Temperatura minima del serbatoio in modalità di riscaldamento	---	--- / 8	95	°C
4726 (**)	I	Temperatura massima del serbatoio in modalità di raffreddamento	25	--- / 10	40	°C
4739 (**)	I	Protezione strato Off sempre con serbatoio di accumulo	Off			
4740 (**)	O	Differenziale massimo di temperatura a protezione dalla stratificazione	5	0	20	°C
4743 (**)	O	Tempo di protezione dalla stratificazione	60	0	240	s
4744 (**)	O	Integrale di tempo per protezione dalla stratificazione	120	10	200	s
4746 (**)	O	Protezione bollitore ACS Off On	Off			
4750	I	Temperatura di riscaldamento massima	80	8	95	°C

Numero parametro	Livello	Funzione	Impostazione di fabbrica	Campo		Unità di misura
				Min	Max	
4751	O	Temperatura massima del serbatoio	90	8	95	°C
4755	I	Temperatura di raffreddamento	60	8	95	°C
4756	I	Raffreddamento ACS/CR riscaldamento Off On	Off			-
4757	I	Raffreddamento per circolazione su collettori Off Estate Sempre	Off			
4783	I	Con integrazione solare No Sì	No			
4790	I	Diff temp ON per deviaz sul ritorno	10	0	40	°C
4791	I	Diff temp OFF per deviaz sul ritorno	5	0	40	°C
4795	I	Temperatura di confronto su deviazione ritorno B4 B41 B42	B42			
4796	I	Opzione su deviaz ritorno Aumento di temp Diminuzione di temp	Aumento di temperatura			
4800	I	Setpoint di riscaldamento parziale	- - -	- - - / 8	95	°C
4810	O	Riscaldamento accumulo completo Off Modalità riscaldamento Sempre	Off			
4811	O	Temperatura minima riscaldamento accumulo completa	8	8	80	°C
4813	O	Sensore di riscaldamento completo Con B4 Con B42/B41	Con B42/B41			
Bollitore ACS (Acqua calda sanitaria)						
5010	O	Riscaldamento Una volta al giorno Più volte al giorno	Più volte al giorno			-
5020	I	Aumento del Setpoint di temperatura di mandata	16	0	30	°C
5021	I	Differenziale di temperatura per trasferimento calore	8	0	30	°C
5022	O	Tipo di riscaldamento bollitore ACS Con B3 Con B3/B31 Con B3, legion B3/B31	Con B3/B31			-
5024	O	Differenziale di commutazione	5	0	20	°C
5030	O	Limitazione del periodo di riscaldamento	150	- - - / 10	600	min
5040	O	Protezione dallo svuotamento Off ISempre Automatica	Automatica			-
5050	I	Temperatura massima di riscaldamento	80	8	NP 5051 OEM	°C
5051	O	Temp. max bollitore ACS.	90	8	95	°C
5055	I	Temp. di raffreddamento	80	8	95	°C
5056	I	Raffreddamento caldaia / CR Off On	Off			-
5057	I	Raffreddamento collettore Off Estate Sempre	Off			-

Numero parametro	Livello	Funzione	Impostazione di fabbrica	Campo		Unità di misura
				Min	Max	
5060	I	Regime resistenza elettrica Sostituzione Estate Sempre	Sostituzione			-
5061	I	Attivazione resistenza elettrica 24 ore al giorno Consenso ACS Programma orario 4/ACS	Consenso ACS			-
5062	I	Controllo resistenza elettrica Termostato esterno Sensore ACS	Sensore ACS			-
5070	O	Funzione riscaldamento forzato automatico Off On	On			-
5071	O	Funzione riscaldamento forzato del bollitore ACS	0	0	120	min
5085	O	Dissipazione calore in eccesso Off On	On			-
5090	I	Con bollitore No Sì	No			-
5092	I	Con regolatore primario/pompa di sistema No Sì	No			-
5093	I	Con integrazione solare No Sì	Sì			-
5101 (***)	I	Minimo numero giri della pompa	40	0	100	%
5102 (***)	I	Massimo numero giri della pompa	100	0	100	%
5103 (***)	O	Velocità Xp	32	1	100	%
5104 (***)	O	Velocità Tn	120	10	873	s
5120	O	Attivazione della valvola miscelatrice	2	0	50	°C
5124	O	Tempo di apertura dell'attuatore	120	10	873	s
5125	O	Valvola miscelazione Xp	32	1	100	°C
5126	O	Valvola miscelazione Tn	120	10	873	s
5130	O	Strategia di trasferimento Sempre attivazione ACS	Sempre			
5131	O	Temperatura di confronto per il trasferimento ACS sensore B3 ACS sensore B31	ACS sensore B3			
Riscaldatore istantaneo ACS						
5406	I	Minimo differenziale di Setpoint	4	0	20	°C
5544	I	Tempo di apertura attuatore	60	7.5	480	s
5545	O	Valvola miscelazione Xp	20	1	200	°C
5546	O	Valvola miscelazione Tn	150	10	873	s
5547	O	Valvola miscelazione Tv	4.5	0	30	s
Configurazione						
5710	T	Circuito riscaldamento 1 Off On	On			-
5711 (**)	T	Circuito di raffreddamento 1	Off			

Numero parametro	Livello	Funzione	Impostazione di fabbrica	Campo		Unità di misura
				Min	Max	
		off sistema a 4 tubazioni sistema a 2 tubazioni				
5712 (**)	T	Utilizzo valvola miscelatrice 1 Nessuno Caldo Freddo Caldo e freddo	Caldo e freddo			
5715	T	Circuito riscaldamento 2 Off On	Off			-
5730	T	Sensore ACS B3 Sensore Termostato	Sensore			-
5731	T	Organo di regolazione ACS Q3 Nessuno Pompa bollitore Valvola deviatrice	Pompa bollitore			-
5736	T	Circuito ACS separato Off On	Off			-
5770	T	Tipologia di fonte di riscaldamento 1-stadio 2-stadio (***) Mod. a 3-punti. (***) Mod. UX (***) Senza sensore 2x1 in cascata (***)	1-stadio 2-stadio (***)			-
5840	T	Elemento di controllo solare Pompa bollitore; valvola deviatrice	Pompa bollitore			-
5841	T	Scambiatore solare esterno Insieme bollitore acqua sanitaria serbatoio di accumulo- buffer	Insieme			-
5890	T	Uscita relé QX1 Nessuno Pompa Q4 Resistenza elettrica ACS K6 Pompa collettore Q5 Pompa H1 Q15 Pompa caldaia Q1 Pompa by-pass Q12 Uscita allarme K10 2 velocità pompa CR1 Q21 2 velocità pompa CR2 Q22 2 velocità pompa CRP Q23 Pompa circ risc CRP Q20 Pompa H2 Q18 Pompa sistema Q14 Valvola blocco sorgente Y4 Pompa accumulo Q10 Programma orario 5 K13 Valvola di ritorno accumulo Y15 Pompa solare scambio esterno K9 Elemento di controllo solare K8 Elemento di controllo piscina K18 Pompa collettore 2 Q16 Pompa H3 Q19 Relé gas di scarico K17 Ventilatore K30 Pompa di cascata Q25 Pompa accumulo Q11 Pompa ACS Q35 Pompa circolaz. Interna ACS Q33 Richiesta calore K27 Richiesta di refrig. K28 (**); Richiesta deumidificatore. K29 (**); Valvola deviatrice raffreddamento Y21 (**);	Nessuno			-
5891 (***)	T	Uscita relé QX2 Nessuno Pompa Q4 Resistenza elettrica ACS K6 Pompa collettore Q5 Pompa H1 Q15 Pompa caldaia Q1 Pompa by-pass Q12 Uscita allarme K10 2 velocità pompa CR1 Q21 2 velocità pompa CR2 Q22 2 velocità pompa CRP Q23 Pompa circ risc CRP Q20 Pompa H2 Q18 Pompa sistema Q14 Valvola blocco sorgente Y4 Pompa accumulo Q10 Programma orario 5 K13 Valvola di ritorno	Nessuno			-

Numero parametro	Livello	Funzione	Impostazione di fabbrica	Campo		Unità di misura
				Min	Max	
		accumulo Y15 ;Pompa solare scambio esterno K9 ; Elemento di controllo solare K8 ; Elemento di controllo piscina K18 ; Pompa collettore 2 Q16 ; Pompa H3 Q19 ; Relé gas di scarico K17 ; Ventilatore K30 ; Pompa di cascata Q25 ; Pompa accumulo Q11 ; Pompa ACS Q35 ; Pompa circolaz. Interna ACS Q33 ; Richiesta calore K27 ; Richiesta di refrig. K28 (**);Richiesta deumidificatore. K29 (**); Valvola deviatrice raffreddamento Y21 (**);				
5892 (***)	T	Uscita relé QX3 Nessuno ; Pompa Q4 ; Resistenza elettrica ACS K6 ; Pompa collettore Q5 ; Pompa H1 Q15 ; Pompa caldaia Q1 ; Pompa by-pass Q12 ; Uscita allarme K10 ; 2 velocità pompa CR1 Q21 ; 2 velocità pompa CR2 Q22 ; 2 velocità pompa CRP Q23 ; Pompa circ risc CRP Q20 ; Pompa H2 Q18 ; Pompa sistema Q14 ; Valvola blocco sorgente Y4 ; Pompa accumulo Q10 ; Programma orario 5 K13 ; Valvola di ritorno accumulo Y15 ;Pompa solare scambio esterno K9 ; Elemento di controllo solare K8 ; Elemento di controllo piscina K18 ; Pompa collettore 2 Q16 ; Pompa H3 Q19 ; Relé gas di scarico K17 ; Ventilatore K30 ; Pompa di cascata Q25 ; Pompa accumulo Q11 ; Pompa ACS Q35 ; Pompa circolaz. Interna ACS Q33 ; Richiesta calore K27 ; Richiesta di refrig. K28 (**); Richiesta deumidificatore. K29 (**),Valvola deviatrice raffreddamento Y21 (**);	Nessuno			-
5894 (***)	T	Uscita relé QX4 Nessuno ; Pompa Q4 ; Resistenza elettrica ACS K6 ; Pompa collettore Q5 ; Pompa H1 Q15 ; Pompa caldaia Q1 ; Pompa by-pass Q12 ; Uscita allarme K10 ; 2 velocità pompa CR1 Q21 ; 2 velocità pompa CR2 Q22 ; 2 velocità pompa CPR Q23 ; Pompa circ risc CRP Q20 ; Pompa H2 Q18 ; Pompa sistema Q14 ; Valvola blocco sorgente Y4 ; Pompa accumulo Q10 ; Programma orario 5 K13 ; Valvola di ritorno accumulo Y15 ;Pompa solare scambio esterno K9 ; Elemento di controllo solare K8 ; Elemento di controllo piscina K18 ; Pompa collettore 2 Q16 ; Pompa H3 Q19 ; Relé gas di scarico K17 ; Ventilatore K30 ; Pompa di cascata Q25 ; Pompa accumulo Q11 ; Pompa ACS Q35 ; Pompa circolaz. Interna ACS Q33 ; Richiesta calore K27 ; Richiesta di refrig. K28 (**);Richiesta deumidificatore. K29 (**); Valvola deviatrice raffreddamento Y21 (**);	Nessuno			-
5930	T	Ingresso sonda BX1 Nessuno ; Sonda ACS B31 ; Sonda collettore B6 ; Sonda ritorno B7 ; Sonda circolazione ACS B39 ; sonda accumulo B4	Nessuno			-

Numero parametro	Livello	Funzione	Impostazione di fabbrica	Campo		Unità di misura
				Min	Max	
		sonda accumulo B41 Sonda temp. gas di scarico B8 Sonda mandata comune B10 Sonda caldaia comb. solidoB22 Sonda riscaldamento ACS B36 Sonda buffer B42 Sonda ritorno comune B73 Sonda di ritorno cascata B70 Sonda piscina B13 Sonda collettore 2 B61 Sonda mandata solare B63 Sonda ritorno solare B64				
5931	I	Ingresso sonda BX2 Nessuno Sonda ACS B31 Sonda collettore B6 Sonda ritorno B7 Sonda circolazione ACS B39 sonda accumulo B4 sonda accumulo B41 Sonda temp. gas di scarico B8 Sonda mandata comune B10 Sonda caldaia comb. solidoB22 Sonda riscaldamento ACS B36 Sonda buffer B42 Sonda ritorno comune B73 Sonda di ritorno cascata B70 Sonda piscina B13 Sonda collettore 2 B61 Sonda mandata solare B63 Sonda ritorno solare B64	Nessuno			-
5932 (***)	I	Ingresso sonda BX3 Nessuno Sonda ACS B31 Sonda collettore B6 Sonda ritorno B7 Sonda circolazione ACS B39 sonda accumulo B4 sonda accumulo B41 Sonda temp. gas di scarico B8 Sonda mandata comune B10 Sonda caldaia comb. solidoB22 Sonda riscaldamento ACS B36 Sonda buffer B42 Sonda ritorno comune B73 Sonda di ritorno cascata B70 Sonda piscina B13 Sonda collettore 2 B61 Sonda mandata solare B63 Sonda ritorno solare B64	Nessuno			-
5933 (***)	I	Ingresso sonda BX4 Nessuno Sonda ACS B31 Sonda collettore B6 Sonda ritorno B7 Sonda circolazione ACS B39 sonda accumulo B4 sonda accumulo B41 Sonda temp. gas di scarico B8 Sonda mandata comune B10 Sonda caldaia comb. solidoB22 Sonda riscaldamento ACS B36 Sonda buffer B42 Sonda ritorno comune B73 Sonda di ritorno cascata B70 Sonda piscina B13 Sonda collettore 2 B61 Sonda mandata solare B63 Sonda ritorno solare B64	Nessuno			-
5950	T	Funzione ingresso H1 Commutaz. regime CRs+ACS Commutazione regime CRs Commutazione regime CR1 Commutazione regime CR2 Commutazione regime CRP Blocco produz calore Avviso di errore/allarme Setpoint minimo mandata Dissipazione calore in eccesso Attivazione Piscina	Commutazione regime CR+ACS			-

Numero parametro	Livello	Funzione	Impostazione di fabbrica	Campo		Unità di misura
				Min	Max	
		Controllo punto condensazione ; Aumento Setpoint di mandata Hygro ; richiesta raffreddamento ; Richiesta di calore10V ; Domanda Refrig. 10V ; Misuraz. pressione 10V ; Umidità relative ambiente10V ; Temperatura ambiente 10V				
5951	T	Logica contatto H1 NC (normalmente chiuso) ; NO (normalmente aperto)	Contatto NO			-
5952 (**)	T	Setpoint minimo mandata H1	70	8	130	°C
5952 (***)	T	Setpoint minima temperatura mandata H1	70	8	120	°C
5953 (**)	I	Livello tensione 1 H1	0	0	10	Volt
5954 (**)	I	Valore funzione 1 H1	0	-100	500	-
5954 (***)	I	Valore temperatura 10V H1	100	5	130	°C
5955 (**)	I	Livello tensione 2 H1	10	0	10	Volt
5956 (**)	I	Valore funzione 2 H1	70	-100	500	-
5956 (***)	I	Valore pressione 3.5V H1	5.0	0.0	10.0	bar
5960 (***)	I	Funzione ingresso H3 Commutaz. regime CR+ACS ; Commutazione regime CRs ; Commutazione regime CR1 ; Commutazione regime CR2 ; Commutazione regime CRP ; Blocco produz calore ; Avviso di errore/allarme ; Setpoint minimo mandata ; Dissipazione calore in eccesso ; Attivazione Piscina ; Controllo punto condensazione ; Aumento Setpoint di mandata Hygro ; richiesta raffreddamento ; Richiesta di calore10V ; Domanda Refrig. 10V ; Misuraz. pressione 10V ; Umidità relativa ambiente10V ; Temperatura ambiente 10V	Commutazione regime CR+ACS			-
5961 (***)	T	Logica contatto H2 NC (normalmente chiuso) ; NO (normalmente aperto)	Normalmente aperto			-
5962 (***)	I	Setpoint temperatura minima mandata H3	70	8	120	°C
5964 (***)	T	Valore temperatura 10V H3	100	5	130	°C
5966 (***)	T	Valore di pressione 3.5V H3	5.0	0.0	10.0	bar
5982 (***)	I	Funzione ingresso EX2 Contatore per la seconda fase del bruciatore ; Blocco generazione calore ; Messaggio errore/allarme ; Messaggio errore SLT ; Dissipazione calore in eccesso	Contatore per la seconda fase del bruciatore			-
5983 (***)	I	Tipo di contatto di ingresso EX2 NC (normalmente chiuso) ; NO (normalmente aperto)	Normalmente aperto			

Numero parametro	Livello	Funzione	Impostazione di fabbrica	Campo		Unità di misura
				Min	Max	
6014	T	Gruppo miscelazione funzione 1 Circuito di riscaldamento Regolatore temp ritorno Regolatore prim/pompa di sistema Controllo primario ACS Riscaldatore istantaneo ACS Controllo ritorno cascata Circuito di raffreddamento 1(**) Circuito riscaldamento / Circuito di raffreddamento 1 (**)	Circuito riscaldamento			-
6015 (***)	T	Gruppo miscelazione funzione 2 Circuito di riscaldamento Regolatore temp ritorno Regolatore prim/pompa di sistema Controllo primario ACS Riscaldatore istantaneo ACS Controllo ritorno cascata Circuito di raffreddamento 1(**) Circuito riscaldamento / Circuito di raffreddamento 1 (**)				
6020	T	Modulo di espansione funzione 1 Nessuno Multifunzionale Circuito calore 2 Controllo temp. di ritorno Solare ACS Reg.primario / pompa di sistema Controllo primario ACS Riscaldatore istantaneo ACS Controllo ritorno cascata Circuito di raffreddamento (**)	Nessuno			-
6021	T	Modulo di espansione funzione 2 Nessuno Multifunzionale Circuito calore 2 Controllo temp. di ritorno Solare ACS Reg.primario / pompa di sistema Controllo primario ACS Riscaldatore istantaneo. ACS Controllo ritorno cascata Circuito di raffreddamento (**)	Nessuno			-
6030	T	Relé di Uscita QX21 Nessuno Pompa circolazione Q4 Resistenza elettrica ACS K6 Pompa collettore Q5 Pompa H1 Q15 Pompa caldaia Q1 Pompa di Bypass Q12 Uscita allarme K10 2 velocità pompa CR1 Q21 2 velocità pompa CR2 Q22 2 velocità pompa CRP Q23 Pompa riscaldamento CRP Q20 Pompa H2 Q18 Pompa di sistema Q14 Valvola di gen. calore Y4 Pompa caldaia com. solido Q10 Programma orario 5 K13 Valvola ritorno accumulo Y15 Valvola deviatrice raffreddamento Y21 (**) Pompa solare scambio esterno K9 Elemento di controllo solare buffer K8 Elemento di controllo piscina K18 Pompa collettore 2 Q16 Pompa H3 Q19 Relé gas di scarico K17 Ventilatore K30 Pompa di cascata Q25 Pompa serbatoio di accumulo Q11 Pompa ACS Q35 Pompa circolaz. Interna ACS Q33 Richiesta calore K27 Richiesta di refrig. K28 (**) Deumidificazione aria K29 (**) Valvola deviatrice raffreddamento Y21(**)	Nessuno			

Numero parametro	Livello	Funzione	Impostazione di fabbrica	Campo		Unità di misura
				Min	Max	
6031	T	Relé di Uscita QX22 Nessuno Pompa circolazione Q4 Resistenza elettrica ACS K6 Pompa collettore Q5 Pompa H1 Q15 Pompa caldaia Q1 Pompa di Bypass Q12 Uscita allarme K10 2 velocità pompa CR1 Q21 2 velocità pompa CR2 Q22 2 velocità pompa CRP Q23 Pompa riscaldamento CRP Q20 Pompa H2 Q18 Pompa di sistema Q14 Valvola di gen. calore Y4 Pompa caldaia com. solido Q10 Programma orario 5 K13 Valvola ritorno accumulo Y15 Valvola deviatrice raffreddamento Y21 (**) Pompa solare scambio esterno K9 Elemento di controllo solare buffer K8 Elemento di controllo piscina K18 Pompa collettore 2 Q16 Pompa H3 Q19 Relé gas di scarico K17 Ventilatore K30 Pompa di cascata Q25 Pompa serbatoio di accumulo Q11 Pompa ACS Q35 Pompa circolaz. Interna ACS Q33 Richiesta calore K27 Richiesta di refrig. K28 (**) Deumidificazione aria K29 (**) Valvola deviatrice raffreddamento Y21(**)	Nessuno			
6032	T	Relé di Uscita QX23 Nessuno Pompa circolazione Q4 Resistenza elettrica ACS K6 Pompa collettore Q5 Pompa H1 Q15 Pompa caldaia Q1 Pompa di Bypass Q12 Uscita allarme K10 2 velocità pompa CR1 Q21 2 velocità pompa CR2 Q22 2 velocità pompa CRP Q23 Pompa riscaldamento CRP Q20 Pompa H2 Q18 Pompa di sistema Q14 Valvola di gen. calore Y4 Pompa caldaia com. solido Q10 Programma orario 5 K13 Valvola ritorno accumulo Y15 Valvola deviatrice raffreddamento Y21 (**) Pompa solare scambio esterno K9 Elemento di controllo solare buffer K8 Elemento di controllo piscina K18 Pompa collettore 2 Q16 Pompa H3 Q19 Relé gas di scarico K17 Ventilatore K30 Pompa di cascata Q25 Pompa serbatoio di accumulo Q11 Pompa ACS Q35 Pompa circolaz. Interna ACS Q33 Richiesta calore K27 Richiesta di refrig. K28 (**) Deumidificazione aria K29 (**) Valvola deviatrice raffreddamento Y21(**)	Nessuno			
6040	T	Ingresso sonda BX21 Nessuno Sonda ACS B31 Sonda collettore B6 Sonda di ritorno B7 Sonda circolazione ACS B39 Sonda accumulo B4 Sonda accumulo B41 Sonda combustione B8 Sonda di mandata comune B10 Sonda temp. combustione B22 Sonda di bollitore ACS B36 Sonda buffer Sonda di ritorno comune B73 Sonda di ritorno cascata B70 Sonda piscina B13 Sonda collettore 2 B61 Sonda di	Nessuno			-

Numero parametro	Livello	Funzione	Impostazione di fabbrica	Campo		Unità di misura
				Min	Max	
		mandata solare B63 ; Sonda di ritorno solare B64				
6041	T	Ingresso sonda BX22 Nessuno ; Sonda ACS B31 ; Sonda collettore B6 ; Sonda di ritorno B7 ; Sonda circolazione ACS B39 ; Sonda accumulo B4 ; Sonda accumulo B41 ; sonda combustione B8 ; Sonda di mandata comune B10 ; Sonda temp. combustione B22 ; Sonda di bollitore ACS B36 ; Sonda buffer ; Sonda di ritorno comune B73 ; Sonda di ritorno cascata B70 ; Sonda piscina B13 ; Sonda collettore 2 B61 ; Sonda di mandata solare B63 ; Sonda di ritorno solare B64	Nessuno			-
6046	T	Funzione ingresso H2 Commutaz. regime CR+ACS ; Commutazione regime CR's ; Commutazione regime CR1 ; Commutazione regime CR2 ; Commutazione regime CRP ; Blocco produz calore ; Avviso di errore/allarme ; Setpoint minimo mandata ; Dissipazione calore in eccesso ; Attivazione piscina ; Controllo punto condensazione ; Aumento Setpoint di mandata Hygro ; richiesta raffreddamento ; Richiesta di calore10V ; Domanda Refrig. 10V ; Misuraz. pressione 10V ; Umidità relative ambiente10V ; Temperatura ambiente 10V	Commutazione regime CR+ACS			
6047	T	Tipo contatto H2 NC (normalmente chiuso) ; NO (normalmente aperto)	Normalmente aperto			
6048 (**)	T	Valore funzione contatto H2	70	8	130	°C
6048(***)	T	Setpoint temperature minima di mandata H2	70	8	120	°C
6049 (**)	T	Livello tensione 1 H2	0	0	10	Volt
6050 (**)	T	Valore funzione 1 H2	0	-100	500	-
6050 (***)	T	Valore temperatura 10V H2	100	5	130	°C
6051 (**)	T	Livello tensione 2 H2	10	0	10	Volt
6052 (**)	T	Valore funzione 2 H2	70	-100	500	-
6052 (***)	T	Valore pressione 3.5V H2	5.0	0.0	10.0	bar
6070 (***)	T	Funzione Uscita UX Nessuna ; Pompa caldaia Q1 ; Pompa ACS Q3 ; Pompa ACS circolaz. Interna Q33 ; Pompa circ. calore CR1 Q2 ; Pompa circ. calore CR2 Q6 ; Pompa circ. calore CRP Q20 ; Pompa collettore Q5 ; pompa solare scambio esterno K9 ; Pompa bollitore solare K8 ; Pompa solare piscina K18 ; Pompa collettore 2 Q16 ; setpoint caldaia ; setpoint di rendimento ; Richiesta calore	Nessuna			
6071 (***)	T	Segnale logico uscita UX	Standard			

Numero parametro	Livello	Funzione	Impostazione di fabbrica	Campo		Unità di misura
				Min	Max	
		Standard Invertito				
6075 (***)	T	Valore temperatura 10V UX	100	5	130	°C
6097	I	Tipo sonda collettore NTC* Platinum 1000	NTC 10k			-
6098	I	Correzione sonda collettore	0	-20	20	°C
6099	I	Correzione sonda collettore 2	0	-20	20	°C
6100	I	Correzione sonda esterna	0.0	-3.0	3.0	°C
6101	I	Tipo sensore temp gas condotto di scarico NTC 10k PT 1000	NTC 10k			-
6102	I	Correzione sensore temp gas condotto di scarico	0	-20	20	°C
6110	I	Costante di tempo edificio	15	0	50	h
6112	O	Gradiente ambienti	60	0	300	min/°C
6116 (**)	O	Compensazione della costante di tempo del Setpoint	10	0	14	min
6117	O	Compensazione del Setpoint	20	--- / 1	100	°C
6118	O	Ritardo di riduzione del Setpoint	60	--- / 1	200	k/min
6120	I	Protezione antigelo impianto Off On	Off			-
6128	I	Soglia inferiore di attivazione	---	--- / -50	50	°C
6129	I	Soglia superiore di attivazione	---	--- / -50	50	°C
6131	I	Richiesta di calore in modalità economy Off On ACS On	Off			
6135(**)	I	Modalità attivazione deumidificatore 24h/Giorno Progr. Giorn. Circuito calore Programma giornaliero 5	Off			
6136(**)	I	Controllo umidità relativa ON	24h/Giorno			
6137(**)	I	Differenziale controllo umidità relativa	55	0	100	%
6138(**)	I	Modalità attivazione deumidificatore 24h/Giorno Progr. Giorn. Circuito calore Programma giornaliero 5				
6140	O	Pressione massima dell'acqua 1	---	--- / 0.0	10.0	bar
6141	O	Pressione minima dell'acqua 1	---	--- / 0.0	10.0	bar
6142	O	Pressione critica minima dell'acqua 1	---	--- / 0.0	10.0	bar
6150	O	Pressione massima dell'acqua 2	---	--- / 0.0	10.0	bar
6151	O	Pressione minima dell'acqua 2	---	--- / 0.0	10.0	bar
6152	O	Pressione critica minima dell'acqua 2	---	--- / 0.0	10.0	bar
6180 (***)	O	Pressione massima dell'acqua 3	---	--- / 0.0	10.0	bar
6181 (***)	O	Pressione minima dell'acqua 3	---	--- / 0.0	10.0	bar
6182 (***)	O	Pressione critica minima dell'acqua 3	---	--- / 0.0	10.0	bar
6200	T	Memorizzare sonda No Si	No			-

Numero parametro	Livello	Funzione	Impostazione di fabbrica	Campo		Unità di misura
				Min	Max	
6204	O	Memorizzare parametri No Si	No			-
6205	T	Ripristino a parametri di default No Si	No			-
6212	T	Verifica numero controllo sorgente di calore 1	-	0	199999	-
6213	T	Verifica numero controllo sorgente di calore 2	-	0	199999	-
6215	T	Verifica numero serbatoio di accumulo	-	0	199999	-
6217	T	Verifica numero circuiti di riscaldamento	-	0	199999	-
6220	I	Versione software	-	0	99.9	-
6222	O	Ore di funzionamento apparecchio	0	0	65535	h
Sistema LPB						
6600	I	Indirizzo apparecchio	1	0	16	-
6601	I	Indirizzo segmento	0	0	14	-
6604	I	Funzione alimentazione del bus Off Automatico	Automatico			-
6605	I	Stato alimentazione del bus Off On	On			-
6610	O	Visualiz. messaggi sistema No Si	Si			-
6612	O	Ritardo di allarme	---	--- / 2	60	min
6620	I	Funzioni di commutazione dell'azione Segmento Sistema	Sistema			-
6621	I	Conversione estate Localmente Centralmente	Locale			-
6623	I	Modalità op. di commutazione Locale Centrale	Centrale			-
6624	I	Blocco manuale della sorgente Locale Segmento	Locale			-
6625	I	Assegnazione acqua sanitaria CRs locali Tutti i CRs nel segmento Tutti i CR nel sistema	Tutti i circuiti di riscaldamento nel sistema			-
6627 (**)	I	Richiesta freddo Locale Centrale	Locale			-
6630	O	Gestore della cascata Sempre Automatico	Automatico			-
6631	I	Uscita sorgente in modalità eco Off On ACS On	Off			-
6640	T	Modo orologio Autonomo Slave senza impost. remota Slave con impost. remota Master	Autonomo			-
6650	I	Acquisizione temperatura esterna	0	0	239	-
Errore						
6710	T	Reset relé di allarme	No			-

Numero parametro	Livello	Funzione	Impostazione di fabbrica	Campo		Unità di misura
				Min	Max	
		No Si				
6740	I	Allarme temp. mandata 1	---	--- / 10	240	min
6741	I	Allarme temp. mandata 2	---	--- / 10	240	min
6743	I	Allarme temp. caldaia	---	--- / 10	240	min
6745	I	Allarme riscaldamento ACS	---	--- / 10	48	h
6746 (**)	I	Allarme temperatura mandata raffreddamento 1	---	--- / 10	240	min
6800	I	Cronologia 1	-			-
	I	Codice errore 1	-	0	255	-
6802	I	Cronologia 2	-			-
	I	Codice errore 2	-	0	255	-
6804	I	Cronologia 3	-			-
	I	Codice errore 3	-	0	255	-
6806	I	Cronologia 4	-			-
	I	Codice errore 4	-	0	255	-
6808	I	Cronologia 5	-			-
	I	Codice errore 5	-	0	255	-
6810	I	Cronologia 6	-			-
	I	Codice errore 6	-	0	255	-
6812	I	Cronologia 7	-			-
	I	Codice errore 7	-	0	255	-
6814	I	Cronologia 8	-			-
	I	Codice errore 8	-	0	255	-
6816	I	Cronologia 9	-			-
	I	Codice errore 9	-	0	255	-
6818	I	Cronologia 10	-			-
	I	Codice errore 10	-	0	255	-
6820	O	Reset cronologia	No Si			-
Manutenzione / Assistenza						
7040	I	Intervallo ore funzionamento bruciatore	---	--- / 10	10000	h
7041	I	Ore funzionam. bruc. dopo manutenzione	0	0	10000	h
7042	I	Intervallo avviamenti bruciatore	---	--- / 60	65535	-
7043	I	Avviamenti bruc. dopo manutenzione	0	0	65535	-
7044	I	Intervallo Manutenzione	---	--- / 1	240	mesi
7045	I	Tempo trascorso dopo manutenzione	0	0	240	mesi
7053	I	Limite di temperatura del gas di scarico	---	--- / 0	350	°C
7054	I	Ritardo messaggio allarme gas di scarico	0	0	120	min

Numero parametro	Livello	Funzione	Impostazione di fabbrica	Campo		Unità di misura
				Min	Max	
7119	I	Funzioni ECO bloccate libere	Bloccate			
7120	I	Modalità ECO off on	Off			
7130	U	Funzione spazzacamino Off On	Off			-
7140	U	Funzionamento manuale Off On	Off			-
7150	T	Simulazione temp. esterna	-	-50.0	50	°C
7170	T	Telefono servizio clienti	-			-
Test input/output						
7700	T	Test ingresso/uscita Nessun test Tutto off 1 ° stadio bruciatore T2 1°+ 2 ° stadio bruciatore (***) Pompa ACS Q3 Pompa circuito calore Q2 Miscelatore CR aperto Y1 Miscelatore CR chiuso Y2 Pompa circuito calore Q6 (***) Miscelatore CR aperto Y5 (***) Miscelatore circuito calore chiuso Y6 (***) Uscita relé QX1 Uscita relé QX2 (***) Uscita relé QX3 (***) Uscita relé QX4 (***) Uscita relé QX21 modulo 1 Uscita relé QX22 modulo 1 Uscita relé QX23 modulo 1 Uscita relé QX21 modulo 2 Uscita relé QX22 modulo 2 Uscita relé QX23 modulo 2	Nessun test			-
7710 (***)	T	Test Uscita UX	-	0	100	%
7711 (***)	T	Tensione segnale UX	0	0	10	Volt
7730	T	Temperatura esterna B9	-	-50.0	50	°C
7732	T	Temperatura mandata B1	-	0.0	140	°C
7734 (***)	T	Temperatura di mandata B12	-	0.0	140	°C
7750	T	Temperatura riscaldamento acqua B3	-	0.0	140	°C
7760	T	Temperatura caldaia B2	-	0.0	140	°C
7820	T	Temperatura sonda BX1	-	-28.0	350	°C
7821	T	Temperatura sonda BX2	-	-28.0	350	°C
7822 (***)	T	Temperatura sonda BX3	0	-28	350	°C
7823 (***)	T	Temperatura sonda BX4	0	-28	350	°C
7830	T	Temp. sonda BX21 modulo 1	0	-28	350	°C
7831	T	Temp. sonda BX22 modulo 1	0	-28	350	°C
7832	T	Temp. sonda BX21 modulo 2	0	-28	350	°C
7833	T	Temp. sonda BX22 modulo 2	0	-28	350	°C
7840	T	Segnale di tensione H1	-	0	10	Volt
7841	T	Logica contatto H1 Aperto Chiuso	-			-

Numero parametro	Livello	Funzione	Impostazione di fabbrica	Campo		Unità di misura
				Min	Max	
7845	T	Segnale di tensione H2	0	0	10	°C
7846	T	Logica contatto H2 Aperto Chiuso	-			-
7854 (***)	T	Segnale di tensione H3	0	0	10	Volt
7855 (***)	T	Logica contatto H3 Aperto Chiuso	-			
7870	T	Guasto bruciatore S3 0V 230V	-			-
7881	T	1° stadio bruciatore E1 0V 230V	-			-
7912 (***)	T	Ingresso EX2 0V 230V	-			-
Stato						
8000	T	Stato circuito riscaldamento 1	-			-
8001	T	Stato circuito riscaldamento 2	-			-
8002	T	Stato circuito riscaldamento P	-			-
8003	T	Stato ACS	-			-
8005	T	Stato caldaia	-			-
8007	T	Stato solare	-			-
8008	T	Stato caldaia a combustibile solido	-			-
8010	T	Stato accumulo	-			-
8011	T	Stato piscina	-			-
Diagnostica generazione di calore						
8100 fino a 8130	T	Priorità di generazione 1...16				
8101 fino a 8131	T	Stato generatore 1...16 manca; In riscaldamento azionamento manuale attivo blocco produttore attivi effetto spazzacamino attivo commutazione attiva ACS limitazione temperatura esterna attiva Nessun attivazione attivo				
8138	T	Temperatura di mandata generatore in cascata	0	0	140	°C
8139	T	Setpoint di mandata generatore in cascata	0	0	140	°C
8140	T	Temperatura di ritorno generatore in cascata	0	0	140	°C
8141	T	Setpoint di ritorno generatore in cascata	0	0	140	°C
8150	T	Commutazione attuale produttore	0	0	990	h
Parametri diagnostica						
8300	T	1° stadio bruciatore T2 Off On	-			-
8301 (***)	T	2° stadio bruciatore	-			-

Numero parametro	Livello	Funzione	Impostazione di fabbrica	Campo		Unità di misura
				Min	Max	
		Off ; On				
8308 (***)	T	Velocità pompa caldaia	0	0	100	%
8310	T	Temperatura caldaia	-	0.0	140.0	°C
8311	T	Setpoint caldaia	-	0.0	140.0	°C
8312	T	Punto di commutazione della caldaia	0	0	140	°C
8314	T	Temperatura ritorno caldaia	-	0.0	140.0	°C
8315	T	Setpoint Temperatura ritorno caldaia	0	0	140	°C
8316	T	Temperatura gas di scarico	0	0	350	°C
8318	T	Temperatura massima gas di scarico	0	0	350	°C
8326	T	Modulazione del bruciatore	0	0	100	%
8330	T	Ore di funzionamento primo stadio	0	0	65535	h
8331	T	N. avviamenti primo stadio	-	0	199'999	-
8332 (***)	T	Ore di funzionamento seconda stadio	0	0	65535	h
8333 (***)	T	N. avviamenti secondo stadio	0	0	199999	-
8505 (***)	T	Numero di giri pompa di collettore 1	0	0	100	%
8506 (***)	T	Numero di giri pompa solare scambiatore esterno	0	0	100	%
8507 (***)	T	Numero di giri pompa solare accumulo	0	0	100	%
8508 (***)	T	Numero di giri pompa solare piscina	0	0	100	%
8510	T	Temperatura collettore 1	-	-28.0	350	°C
8511	T	Temperatura collettore 1 max	0	-28.0	350	°C
8512	T	Temperatura collettore 1 min	0	-28.0	350	°C
8513	T	ΔT collettore 1/ACS	-	-168.0	350	°C
8514	T	ΔT collettore 1/scambiatore	-	-168.0	350	°C
8515	T	ΔT collettore 1/piscina	-	-168.0	350	°C
8519	T	Temperatura di mandata solare	0	-28.0	350	°C
8520	T	Temperatura di ritorno solare	0	-28.0	350	°C
8526	U	Riscaldamento giornaliero energia solare	0	0	999.9	kW/h
8527	U	Riscaldamento complessivo energia solare	0	0	9999999.9	kW/h
8530	I	Ore di funzionamento produzione solare	-	0	65535	h
8531	I	Ore di funzionamento surriscaldamento collettore	-	0	65535	h
8543 (***)	I	Velocità pompa collettore 2	0	0	100	%
8547	T	Temperatura collettore 2	0	-28.0	350	°C
8548	T	Temperatura massima collettore 2	-28.0	-28.0	350	°C
8549	T	Temperatura minima collettore 2	3500	-28	350	°C
8550	T	ΔT collettore 2/ACS	0	-168	350	°C

Numero parametro	Livello	Funzione	Impostazione di fabbrica	Campo		Unità di misura
				Min	Max	
8551	T	ΔT collettore 2/scambiatore	0	-168	350	°C
8552	T	Δt collettore 2/piscina	0	-168	350	°C
8560	T	Temperatura caldaia combustibile solido	0	0	140	°C
8570	U	Ore di funzionamento caldaia combustibile solido	0	0	65535	h
Diagnostica utenze						
8700	T	Temperatura esterna	-	-50.0	50.0	°C
8703	T	Temp. esterna attenuata	-	-50.0	50.0	°C
8704	T	Temp. esterna composta	-	-50.0	50.0	°C
8720 (**)	T	Umidità relativa ambiente	-	0	100	%
8721 (**)	T	Temperatura fluido	-	0	50.0	°C
8722 (**)	T	Temperatura punto di condensazione 1	-	0	50.0	°C
8730	T	Pompa circuito riscaldamento Q2 Off On	-			-
8731	T	Valvola miscelatrice CR1 aperto Y1 Off On	-			-
8732	T	Valvola miscelatrice CR1 chiuso Y2 Off On	-			-
8735 (***)	I	Numero giri pompa calore 1	0	0	100	%
8740	T	Temperatura ambiente 1	-	0.0	50.0	°C
8741	T	Setpoint ambiente 1	-	4.0	35.0	°C
8742	O	Modello della temperatura della stanza 1	-	0.0	50.0	°C
8743	T	Temperatura di mandata 1	-	0.0	140.0	°C
8744	T	Setpoint di mandata 1	-	0.0	140.0	°C
8751 (**)	T	Pompa circuito di raffreddamento 1 Off On	-			
8752 (**)	T	Valvola miscelatrice circuito raffreddamento 1 Aperto Off On	-			
8753 (**)	T	Valvola miscelatrice circuito raffreddamento 1 Chiuso Off On	-			
8754 (**)	T	Valvola deviatrice raffreddamento 1 Off On	-			
8756 (**)	T	Temperatura di mandata raffreddamento 1	-	0	140	°C
8757 (**)	T	Setpoint di mandata raffreddamento 1	-	0	140	°C
8760	T	Pompa CR 2 Off On	-			-
8761	T	Valvola miscelatrice CR 2 Aperta Off On	-			-
8762	T	Valvola miscelatrice CR 2 Chiusa Off On	-			-

Numero parametro	Livello	Funzione	Impostazione di fabbrica	Campo		Unità di misura
				Min	Max	
8765 (***)	I	Velocità pompa circuito di calore 2	0	0	100	%
8770	T	Temperatura ambiente 2	-	0.0	50.0	°C
8771	T	Setpoint ambiente 2	-	4.0	35.0	°C
8772	O	Modello della temperatura della stanza 2	-	0.0	50.0	°C
8773	T	Temperatura mandata 2	-	0.0	140.0	°C
8774	T	Setpoint di mandata 2	-	0.0	140.0	°C
8795 (***)	T	Velocità pompa CR P	0	0	100	%
8800	T	Setpoint ambiente P	-	0.0	50.0	°C
8801	T	Setpoint di mandata P	-	4.0	35.0	°C
8802	O	Modello della temperatura della stanza P	-	0.0	50.0	°C
8803	T	Temperatura ambiente P	-	0.0	140.0	°C
8820	T	Pompa ACS Q3 Off On	-			-
8825 (***)	T	Numero giri pompa ACS	0	0	100	%
8826 (***)	T	Num. giri pompa circol. Interna ACS	0	0	100	%
8830	T	Temperatura ACS 1	-	0.0	140.0	°C
8831	T	Setpoint Temperatura ACS	-	8.0	80.0	°C
8832	T	Temperatura ACS 2	-	0.0	140.0	°C
8835	T	Temperatura circolazione ACS	-	0.0	140.0	°C
8836	T	Temperatura d'impianto ACS	0	0	140	°C
8850	T	Temperatura controllo primario ACS	0	0	140	°C
8851	T	Setpoint controllo primario ACS	0	0	140	°C
8852	T	Temperatura mandata comune ACS	0	0	140	°C
8853	T	Setpoint mandata comune ACS	0	0	140	°C
8900	T	Temperatura piscina	0	0	140	°C
8901	T	Setpoint piscina	24	8	80	°C
8930	T	Temperatura controllo primario	-	0.0	140.0	°C
8931	T	Setpoint controllo primario	-	0.0	140.0	°C
8950	T	Temperatura di mandata comune	-	0.0	140.0	°C
8951	T	Setpoint comune di mandata	-	0.0	140.0	°C
8952	T	Temperatura ritorno comune	0	0	140	°C
8957 (**)	T	Setpoint comune di mandata acqua refrigerata	0	0	140	°C
8962	T	Setpoint comune uscita acqua refrigerata	0	0	100	%
8980	T	Temp accumulo 1	-	0.0	140.0	°C
8981	T	Setpoint accumulo 1	0	0	140	°C
8982	T	Temp. accumulo 2	-	0.0	140.0	°C
8983	T	Temp. accumulo 3	0	0	140	°C

Numero parametro	Livello	Funzione	Impostazione di fabbrica	Campo		Unità di misura
				Min	Max	
9000	T	Setpoint temperatura di mandata H1	-	5.0	130.0	°C
9001	T	Setpoint temperatura di mandata H2	-	5.0	130.0	°C
9004 (***)	T	Setpoint temperatura di mandata H3	8	8	120	°C
9005	T	Pressione acqua H1	-	0.0	10.0	bar
9006	T	Pressione acqua H2	-	0.0	10.0	bar
9009 (***)	T	Pressione acqua H3	-	0	10.0	bar
9031	T	Uscita relé QX1 Off On	-			-
9032 (***)	T	Uscita relé QX2 Off On	-			-
9033 (***)	T	Uscita relé QX3 Off On	-			-
9034 (***)	T	Uscita relé QX4 Off On	-			-
9050	T	Uscita relé QX21 modulo 1 Off On	-			-
9051	T	Uscita relé QX22 modulo 1 Off On	-			-
9052	T	Uscita relé QX23 modulo 1 Off On	-			-
9053	T	Uscita relé QX21 modulo 2 Off On	-			-
9054	T	Uscita relé QX22 modulo 2 Off On	-			-
9055	T	Uscita relé QX23 modulo 2 Off On	-			-

5 Dettaglio dei parametri

5.1 Regolazione ora e data

Il regolatore è dotato di un orologio annuale con ora, giorno e data.

Per assicurare il funzionamento adeguato del regolatore, sia l'ora sia la data devono essere impostate correttamente.

Numero Parametro	Funzione
1	Ore/minuti
2	Mese/giorno
3	Anno
5	Inizio periodo estivo
6	Fine periodo estivo

Commutazione estate /
inverno

Le date impostate per la commutazione dal periodo invernale a quello estivo - e viceversa, assicurano che, il primo Sabato successivo alla data impostata, l'ora cambierà dalle 02:00 (inverno) alle 03:00 (estate) e dalle 03:00 (estate) alle 02:00 (inverno)..

5.2 Unità di comando

Funzionamento e visualizzazione

Numero Parametro	Funzione
20	Lingua
22	Info Temporanea Permanente
26	Blocco comandi
27	Blocco programmazione
28	Regolazione diretta Salvataggio automatico Salvataggio con conferma

Info

Temporanea: Dopo aver premuto il pulsante Info, si passa alla visualizzazione di base "predefinita" dopo un massimo di 8 minuti oppure premendo il pulsante della modalità operativa .

Continua: Dopo aver premuto il pulsante Info, si torna alla visualizzazione di base "nuova" dopo un massimo di 8 minuti. Il valore info selezionato per ultimo sarà adottato dalla nuova visualizzazione di base.

Blocco comandi

Quando il blocco comandi è attivo, non è consentito modificare il regime di funzionamento del circuito di riscaldamento, il regime di funzionamento del ACS, il setpoint Comfort ambiente (manopola) e usufruire della funzione del tasto presenza.

Blocco programmazione

Quando il blocco di programmazione è attivo, i valori dei parametri impostati non sono modificabili, ma solo visualizzabili sul display.

- Temporanea disattivazione del blocco di programmazione.

Gli effetti del blocco programmazione possono essere momentaneamente sospesi premendo i pulsanti OK ed ESC simultaneamente per 3 secondi. La temporanea

disattivazione del blocco è mantenuta sino alla chiusura della fase di programmazione.

- Disattivazione costante del blocco programmazione.
Innanzitutto, eseguire la disattivazione temporanea, quindi andare alla Funzione “Blocco programmazione” (linea 27) e disattivare il blocco programmazione.

Impiego

Numero Parametro	Funzione
40	Impiego Unità ambiente 1 Unità ambiente 2 Unità ambiente P Unità di comando 1 Unità di comando 2 Unità di comando P Unità di servizio

Con questa funzione viene inserito l'impiego dell'unità di servizio. Per ogni impiego sono poi necessarie altre impostazioni della “successione del circuito di riscaldamento”. Nel caso di impiego di più unità di servizio l'effetto delle singole unità può essere mirato.



- Nel caso di impiego di più unità di servizio, ogni indirizzo di apparecchio viene riservato univocamente.
- L'unità di comando AVS37.294 è disposta come unità di comando 1 (NP 40) con effetto su tutti i circuiti di riscaldamento ed è regolabile solo in NP 44, 46 e 48.

Per ogni unità di comando (NP 40) sono possibili e operativi i seguenti impieghi (marcati con X).

Numero parametro					
40	42	44	46	48	54
Unità ambiente 1	Circuito di riscaldamento 1				X
	Circuito di riscaldamento 1 e 2	X		X	X
	Circuito di riscaldamento 1 e P		X	X	X
	Tutti i circuiti di riscaldamento	X	X	X	X
Unità ambiente 2					X
Unità ambiente P					X
Unità di comando 1	Circuito di riscaldamento 1				
	Circuito di riscaldamento 1 e 2	X		X	
	Circuito di riscaldamento 1 e P		X	X	
	Tutti i circuiti di riscaldamento	X	X	X	
Unità di comando 2					
Unità di comando P					
Unità di servizio					

Unità ambiente 1

L'unità supporta i circuiti di riscaldamento che sono abilitati alla Funzione “Assegnazione Unità ambiente 1” (linea 42) e attivati nell'unità base.

Unità ambiente 2

L'unità supporta il solo circuito di riscaldamento 2.

Unità di comando / Unità di servizio

L'unità supporta i circuiti di riscaldamento attivati nell'unità base.



Con l'abilitazione di questo parametro, l'unità di comando non acquisisce e quindi non comunica la temperatura ambiente.

Assegnazione circuito di riscaldamento

<i>Numero Parametro</i>	<i>Funzione</i>
42	Assegnazione unità ambiente 1 Circuito di riscaldamento 1 Circuito di riscaldamento 1 e 2 Circuito di riscaldamento 1 e P Tutti i circuiti di riscaldamento
44	Funzionamento CR2 Insieme a CR1 Indipendente
46	Funzionamento CRP Insieme a CR1 Indipendente
48	Effetto tasto presenza Nessuno Circuito riscaldamento 1 Circuito riscaldamento 2 Insieme

Assegnazione unità ambiente 1

Come per l'unità 1 (impiego 40), l'effetto della suddetta unità di servizio può essere correlato al circuito di riscaldamento 1 o ad entrambi i circuiti di riscaldamento. Quest'ultima diventa necessario essenzialmente per il circuito di riscaldamento 2 e per una sola unità ambiente.

Funzionamento CR2

In base al valore impostato al parametro 40, la modalità di funzionamento del circuito di riscaldamento 2 può essere definita attraverso l'unità ambiente (tasto selezione regime di funzionamento o manopola), l'unità di comando o l'apparecchio di servizio.

Insieme a CR1.

Il funzionamento agisce in ugual modo sui circuiti di riscaldamento 1 e 2.

Indipendente

Il tipo di funzionamento è selezionabile tramite il pulsante Modo di funzionamento o attraverso l'utilizzo della manopola.

Funzionamento CRP

In base all'impostazione data alla linea operativa 40, la modalità di funzionamento del circuito di riscaldamento P può essere definita attraverso l'unità ambiente (tasto selezione regime di funzionamento o manopola), l'unità di comando o l'apparecchio di servizio.

Insieme a CR1

Il funzionamento agisce in ugual modo sui circuiti di riscaldamento 1 e 2.

Indipendente

La correzione dei setpoint Comfort deve essere attuata in modalità programmazione.

Effetto tasto presenza

L'azione del tasto presenza sull'unità di comando può essere assegnata ai relativi circuiti di riscaldamento.

Se al tasto viene assegnato un solo circuito, una volta premuto, questo agisce solo sul circuito di riscaldamento assegnato.

Sonda ambiente

<i>Numero Parametro</i>	<i>Funzione</i>
54	Correzione sonda ambiente

La temperatura visualizzata sul display può essere corretta.

Dati dispositivo

<i>Numero Parametro</i>	<i>Funzione</i>
70	Versione del Software-

Il display visualizza la versione corrente di unità ambiente.

5.3 Programmazione

Per i circuiti di riscaldamento e quello ACS sono disponibili un certo numero di programmi di commutazione. Essi vengono attivati in modo "Automatico" e controllano il livello di variazione della temperatura (e il relativo setpoint) attraverso i tempi di commutazione selezionati.

Inserimento dei tempi di commutazione

I tempi di commutazione possono essere selezionati in modo combinato, vale a dire, comune per più giorni o in forma di orari separati per singoli giorni.

La preselezione a gruppi dei giorni, come ad esempio Lu...Ve e Sa...Do, semplifica e velocizza l'impostazione del programma di commutazione.

Punti di commutazione

Numero parametro					Funzione
CR1	CR2	3/CRP	4/ACS	5	
500	520	540	560	600	Preselezione Lu – Do Lu – Ve Sa – Do Lu – Do
501	521	541	561	601	1° periodo on
502	522	542	562	602	1° periodo off
503	523	543	563	603	2° periodo on
504	524	544	564	604	2° periodo off
505	525	545	565	605	3° periodo on
506	526	546	566	606	3° periodo off

Programma standard

Numero parametro	Funzione
516, 536, 556, 576, 616	Valori standard No Si

I programmi orari possono essere riportati ai valori originali (impostazione di fabbrica). A questo scopo ad ogni programma orario è associata una propria Funzione.



Se si effettuano delle modifiche, le precedenti impostazioni andranno perdute

5.4 Vacanze

Programma vacanze

Numero parametro				Funzione
CR1	CR2	3/CRP		
641	651	661		Preselezione
642	652	662		Inizio
643	653	663		Fine
648	658	668		Livello di funzionamento Protezione antigelo Ridotto

Il programma vacanze è usato per commutare i circuiti di riscaldamento al regime desiderato, secondo i giorni di calendario selezionati.

Importante

- Il programma vacanze può essere utilizzato solo in modalità "Automatico".



5.5 Circuiti di riscaldamento

Sono disponibili delle funzioni impostabili singolarmente per ogni tipo di circuito di riscaldamento.

Regime di funzionamento

Numero parametro	Funzione
1300	Modalità operativa Protezione Automatico Ridotto Comfort

La modalità operativa dei circuiti di riscaldamento 1 e 2 viene selezionata direttamente tramite il tasto per la selezione del regime di funzionamento, mentre quello relativo al circuito di riscaldamento P è selezionabile tramite la linea di programmazione 1300.

Tale funzione è usata per la commutazione ai diversi regimi di funzionamento ed equivale alla funzione data dalla pressione del pulsante del modo di funzionamento. Per ulteriori informazioni si faccia riferimento alla sezione "Funzionamento".

Setpoints

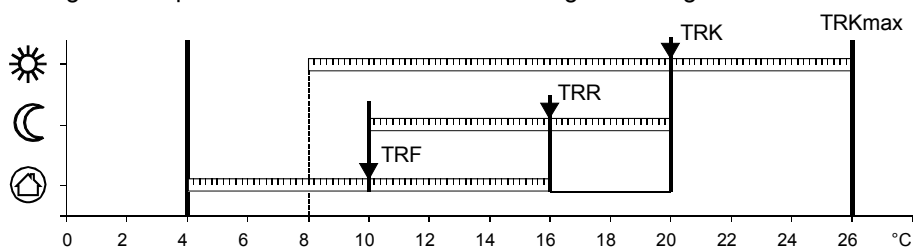
Numero parametro			Funzione
HC1	HC2	HCP	
710	1010	1310	Setpoint Comfort
712	1012	1312	Setpoint ridotto
714	1014	1314	Setpoint protezione antigelo
716	1016	1316	Setpoint Comfort massimo

Temperatura ambiente

La temperatura ambiente può essere modificata per differenti setpoint, che diventano attivi secondo il regime di funzionamento selezionato.

Ciò produce diversi livelli di temperatura in ambiente.

Il range dei setpoint modificabili è mostrato nel seguente diagramma.



2358Z01

TRKmax	Setpoint Comfort max
TRK	Setpoint Comfort
TRR	Setpoint ridotto
TRF	Setpoint protezione antigelo

Protezione antigelo

In modalità Protezione, si garantisce che la temperatura ambiente non subisca diminuzioni oltre una certa soglia.

Ciò significa che sarà mantenuto il setpoint protezione antigelo della temperatura ambiente.

Setpoint Comfort massimo

La temperatura ambiente può essere modificata secondo diversi setpoint.

Tali setpoint diventano attivi in base alla modalità operativa selezionata, producendo in tal modo livelli diversi di temperatura nei vari ambienti.

I range di setpoint regolabili derivano dalle interdipendenze, come mostrato nello schema seguente.

Pendenza della curva

Numero parametro			Funzione
HC1	HC2	HCP	
720	1020	1320	Pendenza curva di riscaldamento
721	1021	1321	Slittamento curva di riscaldamento
726	1026	1326	Adattamento curva di riscaldamento

La curva di riscaldamento è utilizzata per generare il setpoint della temperatura di mandata, usato per mantenere un adeguato livello di temperatura di mandata in funzione delle condizioni climatiche.

La curva può essere corretta, per consentire di abbinare la produzione di calore alla temperatura ambiente in base alle singole esigenze.

Pendenza curva di riscaldamento

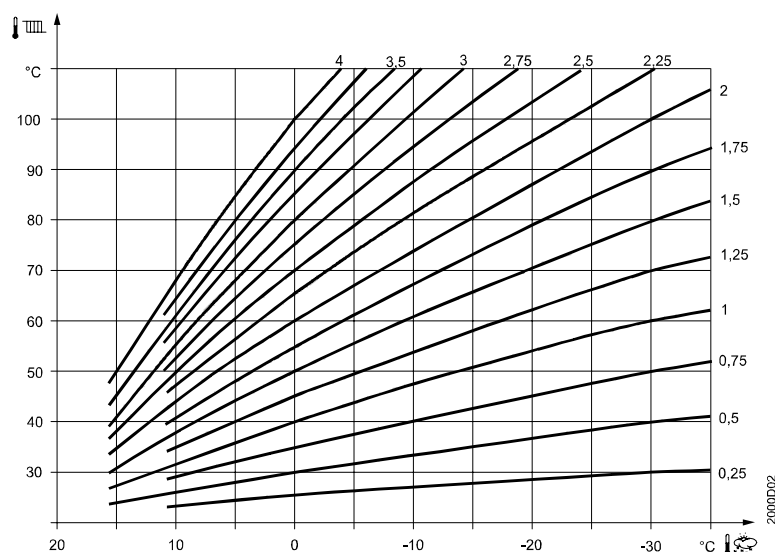
La pendenza della curva si rende necessaria per adeguare la temperatura ambiente a differenti temperature esterne.

Incremento della curva: Aumenta la temperatura di mandata, specialmente a fronte di basse temperature esterne.

Decremento della curva: Diminuisce la temperatura di mandata, specialmente a fronte di basse temperature esterne.



La curva di riscaldamento inserita si collega ad un setpoint ambientale di 20°C. Nel caso di un mutamento del setpoint ambientale, la curva di riscaldamento si adatta automaticamente.



Slittamento della curva di riscaldamento

Lo slittamento parallelo della curva di riscaldamento è utilizzato per modificare in modo omogeneo la temperatura di mandata per l'intera scala della temperatura esterna; in altre parole, se la temperatura ambiente è sempre troppo alta o troppo bassa, deve essere effettuata una correzione alla curva.

Adattamento della curva di riscaldamento

L'adattamento della curva di riscaldamento è utilizzato dal regolatore per adattare la curva in modo automatico alle condizioni climatiche. In questo caso una correzione della curva o uno slittamento parallelo non sono necessari.

È possibile modificarli solo su on oppure su off



Affinché tale funzione sia resa possibile è necessario osservare quanto segue:

- Deve essere collegata un'unità ambiente.
- L' "Influenza ambiente" deve essere impostata tra 1 e 99.

- Non devono essere presenti valvole termostatiche nell'ambiente di riferimento (lo stesso in cui è collocato il sensore ambiente). Nel caso siano presenti, devono essere regolate in completa apertura.

Funzioni ECO

Commutazione estate / inverno

Numero parametro			Funzione
HC1	HC2	HCP	
730	1030	1330	Limite commutazione estate/inverno
732	1032	1332	Limite riscaldamento giornaliero

Il limite per la commutazione estate / inverno è utilizzato per l'accensione e lo spegnimento del riscaldamento nel corso dell'anno, in base alla temperatura. In modalità "Automatico", l'accensione e lo spegnimento avvengono automaticamente, evitando un intervento manuale da parte dell'utente.

Modificando il parametro il rispettivo periodo di tempo verrà ridotto o esteso.

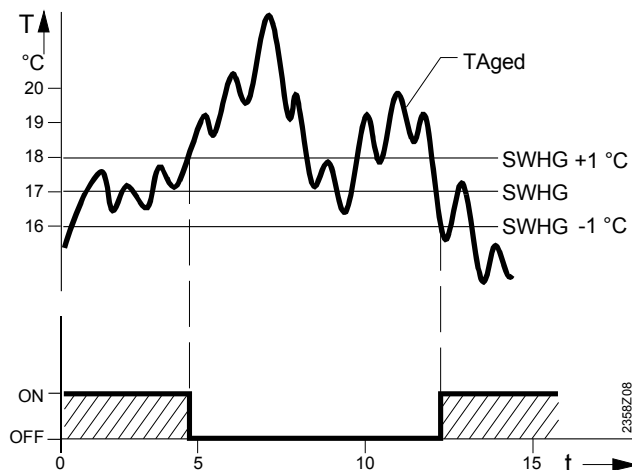
Aumento: La funzione Inverno viene anticipata
La funzione Estate viene posticipata

Diminuzione: La funzione Inverno viene posticipata
La funzione Estate viene anticipata



- La funzione non è attiva in modalità " Comfort Continuo temperatura " ☀
- Il display visualizza "ECO"
- Per il calcolo della dinamica dell'edificio, viene presa come riferimento la temperatura esterna attenuata.

Esempio :



SWHG Limite commutazione estate / inverno
TAged Temperatura esterna attenuata
T Temperatura
t Giorni

Limite di riscaldamento giornaliero

Il limite riscaldamento giornaliero è utilizzato per azionare o disattivare il riscaldamento durante il giorno, in funzione della temperatura esterna. Questo parametro è utilizzato principalmente durante le stagioni intermedie (primavera e autunno), per consentire al sistema di rispondere velocemente alle variazioni di temperatura
Esempio:

Linea parametro	E.g.
Setpoint Comfort (TRw)	22°C
Valore limite riscaldamento giornaliero (THG)	-3°C
Temperatura (TRw-THG) riscaldamento off	= 19°C

Differenziale di commutazione (fisso)	-1°C
Temperatura riscaldamento On	= 18°C

Modificando il valore impostato, i rispettivi periodi di riscaldamento verranno prolungati o diminuiti.

Aumento: La funzione di riscaldamento viene anticipata,
Il passaggio alla funzione ECO viene posticipato.

Diminuzione: La funzione di riscaldamento viene posticipata,
Il passaggio alla funzione ECO viene anticipato.

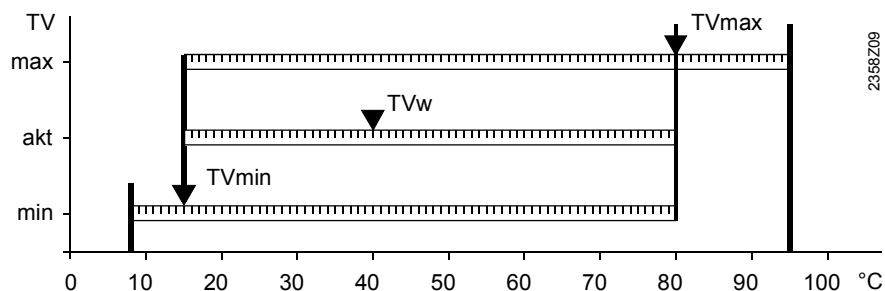


- La funzione non è attiva in modalità "Continuo" ☀
- Il display visualizza "ECO"
- Per il calcolo della dinamica dell'edificio, viene presa come riferimento la temperatura esterna attenuata.

Limite setpoint temperatura di mandata

Numero parametro			Funzione
HC1	HC2	HCP	
740	1040	1340	Setpoint temperatura di mandata minima
741	1041	1341	Setpoint temperatura di mandata massima

Utilizzando tale limite può essere definito un range per il setpoint di mandata. Qualora il setpoint della temperatura di mandata richiesto dal circuito di riscaldamento raggiunga il relativo limite e la richiesta di calore aumenti o diminuisca, i limiti minimo e massimo impostati non verranno superati.



TVw Setpoint attuale temperatura di mandata
 TVmax Setpoint temperatura di mandata massima
 TVmin Setpoint temperatura di mandata minima

Influenza ambiente

Numero parametro			Funzione
HC1	HC2	HCP	
750	1050	1350	Influenza ambiente

Tipologie di compensazione

A un sensore di temperatura ambiente possono essere associati 3 differenti tipi di compensazione.

Impostazione	Tipo di compensazione
— — — %	Compensazione climatica pura
1...99 %	Compensazione climatica con influenza ambiente *
100 %	Compensazione ambiente pura

* È necessario il sensore esterno.

Compensazione climatica pura

La temperatura di mandata è calcolata in funzione della temperatura esterna attenuata. Questa compensazione richiede una corretta scelta della curva climatica, quando non viene utilizzato il termostato ambiente.

Compensazione climatica con influenza ambiente

Per il controllo della temperatura viene acquisito e preso in considerazione ogni scostamento della temperatura ambiente rispetto al setpoint. Vengono considerate anche eventuali fonti di calore estraneo, consentendo un più accurato controllo della temperatura ambiente.

Quanto migliore è il riferimento ambiente (scelta adeguata del locale, buon isolamento dell'edificio e adeguato posizionamento della sonda), tanto più la temperatura ambiente può essere adeguatamente soddisfatta. Infatti più elevato è il valore impostato in %, più ripetitivo sarà il controllo della temperatura ambiente da parte del regolatore che sarà in grado di attivare la sorgente di calore più rapidamente.

• Esempio:

Circa 60 % Buone condizioni di riferimento ambiente

Circa 20 % Sfavorevoli condizioni di riferimento ambiente



Perché la funzione possa essere attiva è necessario osservare quanto segue:

- Deve essere collegata un'unità ambiente.
- L' "Influenza ambiente" deve essere impostata tra i valori 1 e 99 %.
- Non devono esserci valvole termostatiche nell'ambiente di riferimento (lo stesso in cui viene collocato il sensore ambiente). Nel caso siano presenti, devono essere regolate in completa apertura.

Compensazione ambiente pura

La temperatura di mandata è calcolata in base al setpoint di temperatura ambiente, al valore misurato della temperatura ambiente e alla progressione della temperatura ambiente.

Ad esempio, un lieve aumento della temperatura ambiente causa un'immediata diminuzione della temperatura di mandata.



Affinché tale funzione sia attiva è necessario considerare quanto segue:

- Deve essere collegata un'unità ambiente.
- L' "Influenza ambiente" deve essere impostata al valore 100 %
- Non devono essere presenti valvole termostatiche nell'ambiente di riferimento (lo stesso in cui è collocato il sensore ambiente. Nel caso siano presenti, devono essere regolate in completa apertura,

Limite temperatura ambiente

Numero parametro			Funzione
HC1	HC2	HCP	
760	1060	1360	Limite temperatura ambiente

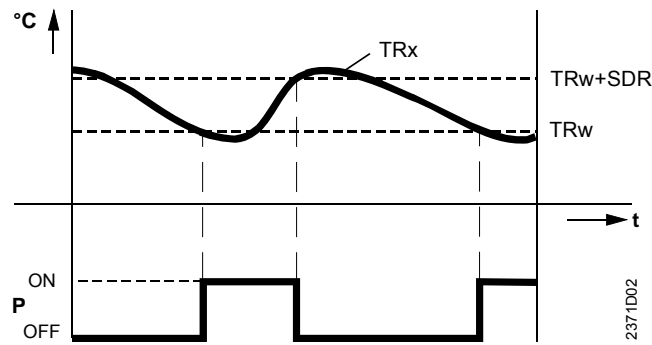
La funzione limitazione della temperatura ambiente rende possibile un disinserimento della pompa di riscaldamento, nel caso in cui la temperatura aumenti al di sopra del differenziale del setpoint ambiente.

La pompa del circuito di riscaldamento viene nuovamente inserita nel momento in cui la temperatura ambiente risulta inferiore del setpoint ambiente.

Durante l'attivazione della funzione limitazione della temperatura ambiente non viene fatta alcuna richiesta di riscaldamento al produttore.



Il limite della temperatura ambiente non viene considerato in caso di compensazione climatica pura.



TRx Valore attuale temperatura ambiente
 TRw Setpoint temperatura ambiente
 SDR Differenziale di commutaz. ambiente
 P Pompa
 T Ora del giorno

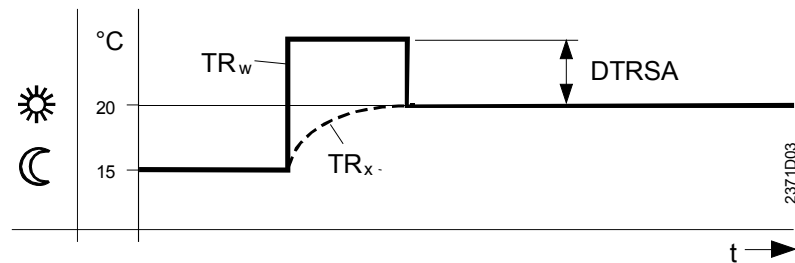
Riscaldamento accelerato

Numero parametro			Funzione
HC1	HC2	HCP	
770	1070	1370	Riscaldamento accelerato

Il riscaldamento accelerato è utilizzato per raggiungere un nuovo setpoint più velocemente nel passaggio dal setpoint ridotto a quello di Comfort. In questo modo il tempo di funzionamento del riscaldamento si riduce. Durante il riscaldamento accelerato, il setpoint di temperatura ambiente viene incrementato sino al valore qui impostato. Più alto è tale valore, minore sarà il tempo per raggiungere il set point di comfort; quanto più è basso è il valore, invece, tanto maggiore sarà il tempo per raggiungere il set point di comfort.



- Il riscaldamento accelerato è consentito con o senza unità ambiente.



Rw Setpoint temperatura ambiente
 TRx Valore attuale temperatura ambiente
 DTRSA Incremento del setpoint temperatura ambiente

Spegnimento accelerato

Numero parametro			Funzione
HC1	HC2	HCP	
780	1080	1380	Spegnimento accelerato
			Off
			Fino al setpoint ridotto
			Fino al setpoint antigelo

Durante la fase di spegnimento accelerato la pompa del circuito di riscaldamento non è in funzione mentre, nel caso di circuiti miscelati, la valvola miscelatrice è completamente chiusa.

• **Funzione con sonda ambiente:**

La funzione mantiene il riscaldamento spento sino a quando la temperatura ambiente non abbia raggiunto il setpoint ridotto o il setpoint antigelo.

Al raggiungimento di uno dei suddetti setpoint, la pompa e la valvola miscelatrice del circuito di riscaldamento vengono riattivate.

• **Funzione senza sonda ambiente:**

Lo spegnimento accelerato disattiva il riscaldamento per un certo periodo di tempo, in funzione della temperatura esterna e della costante di tempo dell'edificio.

Esempio

Durata dello spegnimento accelerato nel caso in cui Setpoint Comfort meno Setpoint Ridotto = 2 °C

(esempio Setpoint Comfort = 20 °C, Setpoint Ridotto = 18 °C).

Temperatura esterna composta:	Costante di tempo dell'edificio:						
	0	2	5	10	15	20	50
15 °C	0	3.1	7.7	15.3	23	30.6	76.6
10 °C	0	1.3	3.3	6.7	10	13.4	33.5
5 °C	0	0.9	2.1	4.3	6.4	8.6	21.5
0 °C	0	0.6	1.6	3.2	4.7	6.3	15.8
-5 °C	0	0.5	1.3	2.5	3.8	5.0	12.5
-10 °C	0	0.4	1.0	2.1	3.1	4.1	10.3
-15 °C	0	0.4	0.9	1.8	2.6	3.5	8.8
-20 °C	0	0.3	0.8	1.5	2.3	3.1	7.7
Durata dello spegnimento accelerato in ore							



- Lo spegnimento accelerato è consentito con o senza sonda ambiente.

Ottimizzazione all'accensione / allo spegnimento

Numero parametro			Funzione
HC1	HC2	HCP	
790	1090	1390	Ottimizzazione all'accensione
791	1091	1391	Ottimizzazione allo spegnimento massima

Ottimizzazione all'accensione massima

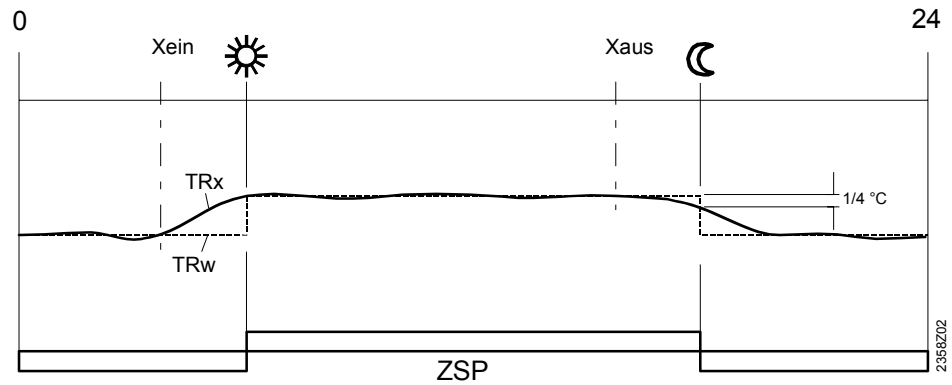
Il passaggio da un livello di temperatura ad un altro è ottimizzato in modo che il setpoint di Comfort possa essere raggiunto nel relativo tempo di commutazione.

Ottimizzazione allo spegnimento massima

Il passaggio da un livello di temperatura ad un altro è ottimizzato in modo che il setpoint Comfort meno 1/4°C venga raggiunto nel relativo tempo di commutazione.



- L'ottimizzazione all'accensione/spegnimento è consentita con o senza sonda ambiente.

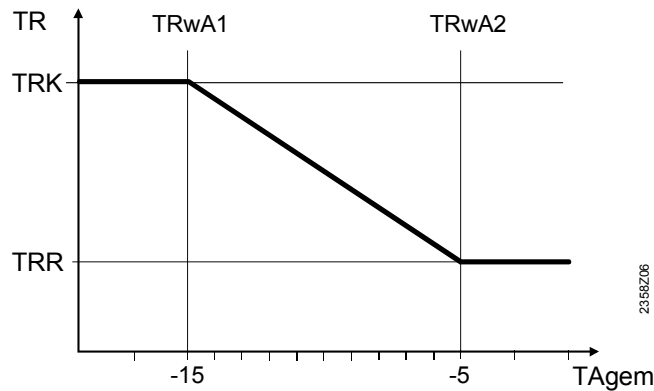


Xein Tempo di accensione
 Xaus Tempo di spegnimento
 ZSP Programma orario
 TRx Valore attuale temperatura ambiente
 TRw Setpoint temperatura ambiente

Aumento setpoint ridotto

Numero parametro			Funzione
HC1	HC2	HCP	
800	1100	1400	Inizio aumento setpoint Ridotto
801	1101	1401	Fine aumento setpoint Ridotto

Tale funzione è utilizzata principalmente in connessione con un sistema di riscaldamento a bassa potenza. (es. abitazioni low-energy). In questo caso, il tempo di funzionamento del riscaldamento sarebbe troppo lungo a fronte di temperature esterne basse. Aumentando il setpoint Ridotto gli ambienti vengono preservati da abbassamenti di temperatura troppo elevati; viene inoltre diminuito il tempo di funzionamento del riscaldamento necessario al passaggio al setpoint Comfort.



TRwA1 Inizio aumento setpoint Ridotto
 TRwA2 Fine aumento setpoint Ridotto
 TRK Setpoint Comfort
 TRR Setpoint Ridotto temp ambiente
 Tagem Temperatura esterna composta

Antisurriscaldamento pompa circuito di riscaldamento

Numero parametro			Funzione
HC1	HC2	HCP	
820	1120	1420	Antisurriscaldamento pompa CR

Nel caso di impianto a circuito diretto, la temperatura di mandata al circuito può essere superiore a quella richiesta dalla curva climatica, a causa della domanda derivante da altre utenze (circuito miscelato, preparazione ACS, richiesta di calore esterna) o a causa di una temperatura minima di caldaia impostata. Il risultato di una temperatura di mandata troppo elevata è dato infatti dall'eccessiva temperatura assunta dal circuito di riscaldamento diretto.

La funzione "Antisurriscaldamento pompa circuito di riscaldamento" attiva o disattiva la pompa, assicurando che l'energia fornita al circuito di riscaldamento corrisponda all'effettiva richiesta derivante dalla curva climatica.

Controllo valvola miscelatrice

Numero parametro		Funzione
HC1	HC2	
830	1130	Differenziale di maggiorazione setpoint di confronto
832	1132	Tipo di attuatore 2-punti; 3-punti
833	1133	Differenziale commutazione 2-punti
834	1134	Tempo di corsa attuatore

Tipo di attuatore

Questa impostazione determina il modo in cui l'azione di controllo impatta sul tipo di attuatore della valvola miscelatrice usato.

Differenziale di commutazione 2-punti

Per l'attuatore a 2-punti, anche il differenziale di commutazione deve essere adattato. Ciò non è richiesto con l'utilizzo di attuatori a 3-punti.

Differenziale di maggiorazione setpoint di confronto

Per una corretta miscelazione, il valore attuale della temperatura di mandata di caldaia deve essere maggiore del setpoint della temperatura di mandata della valvola miscelatrice; diversamente, tale temperatura non può essere controllata. Il regolatore genera la temperatura di mandata di caldaia in funzione dell'incremento qui impostato e secondo il setpoint attuale di mandata.

Tempo di corsa dell'attuatore

Impostazione del tempo di corsa dell'attuatore della valvola miscelatrice.

Funzione massetto

Numero parametro			Funzione
CR1	CR2	CRP	
850	1150	1450	Funzione massetto Off Riscaldamento funzionale (Fh) Riscaldamento pronto posa (Bh) Funzionale/pronto posa Riscaldamento funzionale/pronto posa Manuale
851	1151	1451	Setpoint funzione massetto
		1455	Massetto – setpoint attuale
		1456	Massetto – giorno attuale
		1457	Massetto – giorno completo

Solo per
RVS43..

La funzione massetto assicura un'asciugatura controllata del pavimento.

Controlla la temperatura di mandata seguendo un determinato profilo di temperatura. L'asciugatura del massetto è garantita, attraverso il circuito miscelato o diretto, grazie al sistema omonimo.

Funzione massetto

Off:

La funzione non è attiva.

Riscaldamento funzionale (Fh) :

In automatico viene traslata la prima parte del profilo di temperatura.

Riscaldamento pronto posa (Bh)

In automatico viene traslata la seconda parte del profilo di temperatura.

Riscaldamento funzionale/pronto posa

In automatico viene traslato l'intero profilo di temperatura (prima e seconda parte).

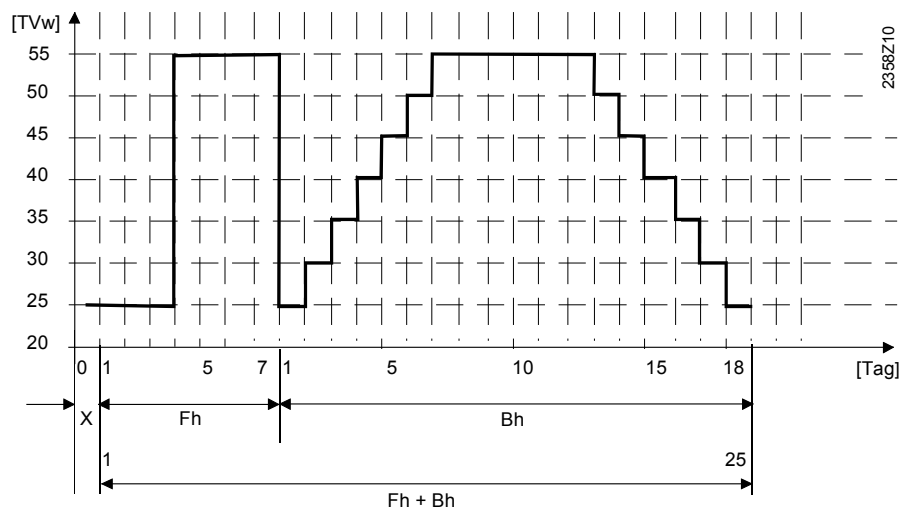
Riscaldamento pronto posa e riscaldamento funzionale In automatico viene traslato l'intero profilo di temperatura (prima e seconda parte).

Manuale

Non viene seguito un profilo di temperatura; il setpoint massetto viene controllato manualmente.



- Attenersi alle normative indicate dal costruttore del pavimento.
- Il corretto funzionamento è assicurato solo in impianti adeguatamente installati (sistema idraulico, installazione elettrica, impostazione parametri)!
In caso di mancata osservanza di quanto sopra, il pavimento potrebbe subire danneggiamenti!
- La funzione può essere interrotta prematuramente selezionando la scelta **Off**
- Il limite massimo della temperatura di mandata resta attivo.



X Giorno di inizio
Fh Riscaldamento funzionale
Bh Riscaldamento pronto posa

Setpoint funzione massetto

Il setpoint della temperatura di mandata per la funzione massetto „manuale“ può essere inserito separatamente per ogni circuito di riscaldamento.

Massetto – setpoint attuale

Indica il setpoint attuale della temperatura di mandata la corrente funzione massetto.

Massetto – giorno attuale

Indica il giorno attuale la corrente funzione massetto.

Dissipazione del calore in eccesso

Numero parametro			Funzione
CR1	CR2	CRP	
861	1161	1461	Dissipazione del calore in eccesso Off Modalità di riscaldamento Sempre

La dissipazione del calore in eccesso può essere attivata dalle funzioni seguenti:

- Input H1, H2 o EX2
- Riscaldamento serbatoio di accumulo
- Dissipazione del calore in eccesso per caldaia a combustibile solido.

Quando la dissipazione del calore in eccesso è attivata, il calore può essere reso disponibile per il riscaldamento dell'ambiente. La funzione può essere regolata separatamente per ogni circuito di riscaldamento.

Serbatoio di accumulo/ regolatore primario

Numero parametro			Funzione
CR1	CR2	CRP	
870	1170	1470	Con serbatoio di accumulo / buffer
872	1172	1472	Con regolatore prim/pompa di sistema

Con serbatoio di accumulo / buffer

Quando si utilizza un serbatoio di accumulo, è necessario stabilire se il circuito di riscaldamento riceverà il calore dall'accumulo o direttamente dalla caldaia.

Quando si utilizzano sorgenti di calore alternative, la temperatura dell'accumulo è usata per il loro controllo ed 'attivazione..

Con regolatore prim /pompa di sistema

È necessario stabilire se il circuito di riscaldamento riceve il calore tramite il regolatore primario o per mezzo della pompa di sistema (in base al tipo di impianto).

Controllo della velocità della pompa

Sol RVS63..
Solo RVS63..

Numero parametro			Funzione
CR1	CR2	CRP	
882	1182	1482	Pompa – velocità minima
883	1183	1483	Pompa – velocità massima

Velocità minima pompa
Velocità massima pompa

È possibile definire la velocità minima della pompa del circuito di riscaldamento.

È possibile definire la velocità massima della pompa del circuito di riscaldamento.

Controllo da remoto

Numero parametro			Funzione
CR1	CR2	CRP	
900	1200	1500	Conversione modalità operativa Nessuna modalità protezione Ridotto comfort Automatico

Nella commutazione esterna è selezionabile, dagli ingressi H1 / H2 / H3, in qualsiasi modalità d'uso avvenga la commutazione.

5.6 Circuito di raffreddamento

Per poter utilizzare il circuito di raffreddamento la funzione di raffreddamento deve essere attivata (parametro 901) e attivata secondo il programma orario (parametro 907). La funzione raffreddamento si aziona automaticamente nel momento in cui la temperatura ambiente supera il setpoint comfort di raffreddamento (parametro 902). La modalità di raffreddamento viene interrotta se è presente una richiesta di riscaldamento dal circuito 1 di riscaldamento/raffreddamento, oppure se viene ricevuta una richiesta di riscaldamento dal circuito ACS o da un altro circuito di riscaldamento.

Modalità di funzionamento

Errore. Il segnalibro non è definito.

<i>Numero parametro</i>	<i>Funzione</i>
901	Modalità di funzionamento off Automatico*

Questo parametro viene utilizzato per impostare la modalità operativa di raffreddamento.



La modalità di funzionamento può essere inserita con il tasto modalità di funzionamento dell'unità ambiente o di comando o impostando le funzioni al numero parametro relativo.

Off

La funzione di raffreddamento è commutata su off.

Automatico

La funzione raffreddamento viene attivata automaticamente in base al programma orario selezionato (parametro 907), al programma vacanze e al tasto presenza e accesa al bisogno.



Se il segnale di abilitazione del raffreddamento è impostato su 24 ore/giorno mediante la funzione 907, allora il tasto del raffreddamento potrà essere utilizzato come tasto di on/off..

Setpoints

<i>Numero parametro</i>	<i>Funzione</i>
902	Setpoint al valore di comfort

Setpoint ambiente in modalità di raffreddamento.



La compensazione estiva, Funzione 920, può alzare il setpoint in funzione della temperatura esterna.

Attivazione

<i>Numero parametro</i>	<i>Funzione</i>
907	Attivazione 24 h/giorno programma orario circuito di riscaldamento programma orario 5

Il parametro „attivazione“ stabilisce per quale programma orario viene attivato il raffreddamento.

24 h al giorno

Il raffreddamento è attivo sempre (24 h/giorno).

Programma orario circuito di riscaldamento

L'attivazione del raffreddamento avviene in base al programma orario del circuito di riscaldamento.

Programma orario 5

L'attivazione del raffreddamento avviene in base al programma orario 5.

Curva di raffreddamento

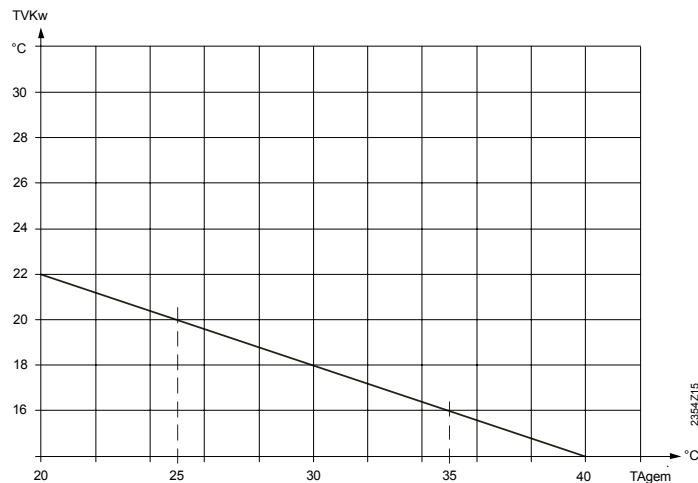
Numero parametro	Funzione
908	Setpoint temperatura di mandata a TA 25°C
909	Setpoint temperatura di mandata a TA 35°C

Setpoint temperatura di mandata

In base alla curva di raffreddamento il regolatore stabilisce la necessaria temperatura di mandata ad una determinata temperatura esterna mista. La curva di raffreddamento viene stabilita in base alla definizione di due posizioni fisse. (Setpoint di mandata a 25°C e a 35°C).



La curva del freddo così inserita si collega ad un setpoint ambiente di 25°C. Se il setpoint ambiente viene cambiato la curva del freddo si adatta automaticamente.



TVKw Setpoint temperatura di mandata per il raffreddamento
TAgem Temperatura esterna mista

ECO

Numero parametro	Funzione
912	Limite di raffreddamento in TA
913	Durata del blocco secondo il riscaldamento

Limite di raffreddamento in TA (temperatura esterna)

Se la temperatura esterna mista resta al di sopra del limite di raffreddamento, il raffreddamento è abilitato. Se la temperatura esterna mista scende di almeno 0.5°C al di sotto della soglia di raffreddamento, il raffreddamento viene bloccato.

Durata del blocco in base al calore

Per evitare un'accensione troppo rapida del raffreddamento è impostabile un tempo di blocco in funzione della richiesta di riscaldamento. Il tempo di blocco inizia quando non è presente nessuna valida richiesta di calore dal circuito di riscaldamento 1.



Il periodo di blocco è ignorato se la funzione di raffreddamento è attivata tramite il tasto di modalità operativa.

Compensazione estiva

Numero parametro	Funzione
918	Inizio compensazione estiva in TA
919	Fine compensazione estiva in TA
920	Aumento setpoint compensazione estiva

In estate il setpoint comfort di raffreddamento (902) viene alzato con l'innalzarsi della temperatura. Così viene risparmiata l'energia per il raffreddamento e si evitano grandi sbalzi tra la temperatura esterna e quella dell'ambiente.

Inizio compensazione estiva in TA

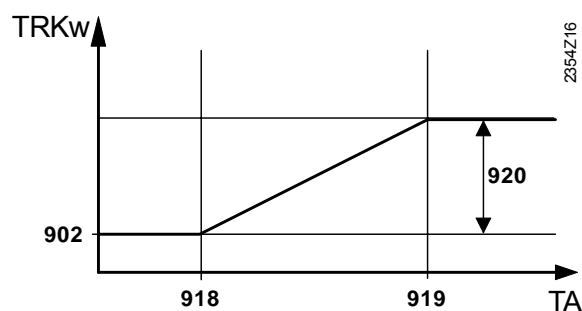
Dalla temperatura esterna qui inserita inizia ad avere effetto la compensazione estiva. In caso di aumento della temperatura estiva il setpoint comfort viene aumentato gradualmente.

Fine compensazione estiva in TA

Con questa temperatura esterna raggiunge la compensazione estiva il suo completo effetto (920). Un'ulteriore innalzamento della temperatura esterna non ha alcun influsso sul setpoint comfort.

Aumento setpoint compensazione estiva

Questa impostazione determina l'aumento massimo ammissibile del setpoint comfort.



TKw Setpoint comfort
TA Temperatura esterna

Limitazione setpoint di mandata

Numero parametro	Funzione
923	Setpoint temp. di mandata min a TA 25°C
924	Setpoint temp. di mandata min a TA 35°C

La temperatura di mandata richiesta per il raffreddamento può essere limitato verso il basso.

La linea di limitazione viene stabilita in base alla definizione di due punti fissi.

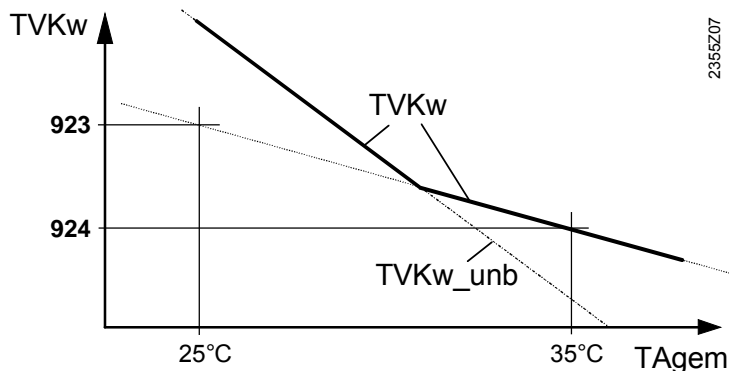
Il setpoint di mandata risultante viene così limitato verso il basso e non può andare sotto i 8°C.

Setpoint di mandata minima

Ciò definisce la minima temperatura ammissibile del flusso in corrispondenza di una temperatura composta esterna di 25°C/35°C.



In assenza di una valida temperatura esterna il regolatore utilizza il valore "setpoint di mandata min TA = 35°C".



2355207

- TVKw Setpoint temperatura di mandata per il raffreddamento (con limitazione minima)
- TVKw_unb Setpoint temperatura di mandata per il raffreddamento (senza limitazione minima)
- TAgem Temperatura esterna mista

Influenza ambiente

Numero parametro	Funzione
928	Influenza ambiente

Modi di compensazione

In caso di utilizzo di una sonda di temperatura ambiente, sono possibili tre diversi modi di conduzione

Inserimento	Modo di compensazione
— — — %	Pura compensazione meteorologica *
1...99 %	Influenza condizioni metereologiche sulla temperatura ambiente *
100 %	Pura compensazione ambientale

* Deve esserci una sonda per la rilevazione meteo.

Pura compensazione meteorologica

La temperatura di mandata viene calcolata sulla curva di raffreddamento in funzione della temperatura esterna mista.

Questo modo di conduzione determina l'inserimento corretto della curva di raffreddamento, perciò la regolazione non prende in considerazione nessuna temperatura ambiente in questo impiego.

Influenza condizioni metereologiche sulla temperatura ambiente

La deviazione della temperatura ambiente rispetto al setpoint viene tenuta in considerazione. Così possono essere prese in considerazione deviazioni della temperatura ambientale dal setpoint ed è possibile una temperatura ambiente più costante.

L'influsso della deviazione viene inserito percentualmente.

Migliore è l'ambiente di riferimento (temperatura ambiente non falsata, corretto luogo di installazione etc.), tanto più alto sarà il valore che può essere inserito.

• Esempio:

Circa il 60 % Buon ambiente di riferimento

Circa il 20 % Ambiente di riferimento sfavorevole



Per attivare la funzione, rispettare quanto segue:

- Deve essere collegata una sonda ambiente (scelta tra i sensori previsti).
- L'influenza ambiente deve essere compresa tra 1 e 99..
- Nell'ambiente di riferimento (luogo di installazione della sonda ambiente) non devono esser presenti valvole regolate (eventuali valvole presenti devono essere aperte al massimo).

Pura conduzione
ambientale

La temperatura di mandata viene regolata in base al setpoint di temperatura ambiente, alla temperatura ambiente misurata e al relativo andamento. Un lieve aumento della temperatura ambiente produce, ad esempio, una riduzione diretta della temperatura di mandata.



Per attivare la funzione, rispettare quanto segue:

- Deve essere collegata una sonda ambiente
- L'influenza ambientale deve essere inserita al 100%
- Nell'ambiente di riferimento (luogo di installazione della sonda ambientale) non devono esser presenti valvole regolate (eventuali valvole presenti devono essere aperte al massimo).

Limitazione temperatura ambiente

Numero parametro	Funzione
932	Limitazione temperatura ambiente

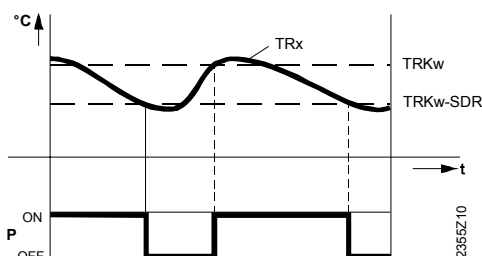
La funzione „limitazione temperatura ambiente“ rende possibile il disinserimento della pompa del circuito di raffreddamento, nel caso la temperatura dell'ambiente diminuisca di un valore superiore allo scarto programmato rispetto al setpoint effettivo della temperatura dell'ambiente. (con compensazione estiva NP 920).

La pompa di circuito di raffreddamento si attiva nuovamente quando la temperatura risale al di sopra del setpoint ambiente .

Quando la funzione di “Limitazione della temperatura dell'ambiente” è attiva non viene trasmessa alla sorgente di calore alcuna richiesta di raffreddamento.

La funzione è disattivata nelle seguenti posizioni:

- TR-sonda non presente
- “limitazione temperatura ambiente” = ---
- “influenza ambiente” (928) = --- (solo compensazione metereologica)



TRx Valore effettivo temperatura ambiente
 TRKw Setpoint temperatura ambiente raffreddamento (inclusa compensazione estiva)
 SDR Differenziale commutazione ambiente
 P pompa
 T tempo

Regolazione valvola miscelatrice

Numero parametro	Funzione
938	Offset della valvola miscelatrice
939	Tipo di attuatore 2-Punti 3-punti
940	Differenziale commutazione attuatore 2-punti
941	Tempo di corsa dell'attuatore
945	Valvola miscelatrice in funzione riscaldamento Regolata aperta

Offset della valvola
miscelatrice

La richiesta di raffreddamento viene ridotta del differenziale impostato in questa opzione. Lo scopo di tale riduzione è quello di abilitare la valvola miscelatrice per compensare le fluttuazioni di temperatura provocate dalla sorgente di calore (azione di controllo a 2 punti).

Tipo di attuatore **2-punti**
 Il regolatore pilota l'attuatore solo con un'uscita a relé. Il relé comanda in apertura la valvola a due punti. In assenza del segnale la valvola si chiude da sola.

3-punti
 Il regolatore pilota l'attuatore con due uscite a relé. Per il comando di apertura e quello di chiusura della valvola viene usata l'uscita corrispondente.

Differenziale inserito. 2-punti Per l'attuatore a 2 punti il "differenziale inserito a 2 punti" deve eventualmente essere adeguato. Nell'attuatore a 3 punti il differenziale non ha alcun effetto.

Tempo di corsa del attuatore Per l'attuatore a 3 punti il tempo di corsa può essere adattato all'attuatore –miscelatore impiegato. Nell'attuatore a 2 punti il tempo di corsa dell'attuatore non ha effetto.

Valvola miscelatrice in funzione di riscaldamento Si definisce la posizione della valvola miscelatrice (Y1/ Y2) nella funzione riscaldamento. In impianti con circuiti di riscaldamento e di raffreddamento separati, questo parametro non è attivo.

Regolata la valvola è regolata nella funzione di riscaldamento e di raffreddamento.

Aperta la valvola è regolata nella funzione di raffreddamento, aperta in quella di riscaldamento.

Controllo del punto di condensazione

Numero parametro	Funzione
946	Durata del blocco del controllo del punto di condensazione
947	Aumento setpoint di mandata hygro
948	Inizio aumento del set-point di mandata in funzione dell'umidità relativa.
950	Differenziale temperatura di mandata rispetto al punto di condensazione

Durata blocco controllo punto di condensazione Appena il controllo del punto di condensazione collegato rileva la **formazione di condensa**, viene disattivato il raffreddamento. Appena il rilevatore di condensa apre il suo contatto, il controllo del punto di condensazione viene bloccato per un tempo impostabile. Subito dopo il termine di questo tempo di blocco, il raffreddamento può nuovamente rientrare in funzione.



Il controllo del punto di condensazione deve essere associato ad un ingresso H... come „controllo del punto di condensation“.

Aumento setpoint di mandata hygro Per impedire la formazione di condensa in seguito ad un'eccessiva umidità nell'ambiente, si può fissare un **aumento fisso della temperatura di mandata** attraverso l'igrostat. Appena l'umidità supera il valore impostato nell'igrostat, questo chiude il contatto e aziona l'aumento del setpoint di temperatura di mandata impostato.

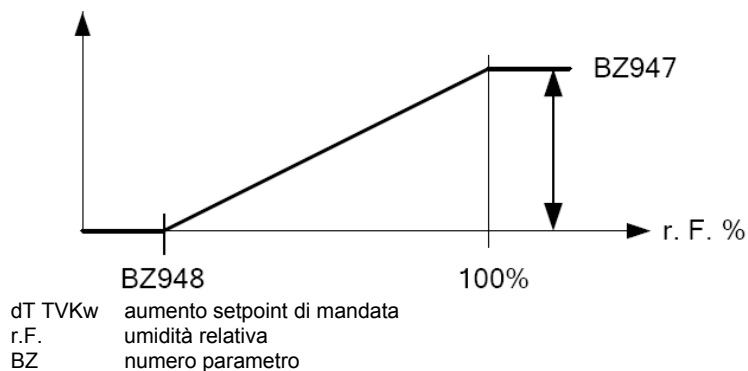


L'igrostat deve essere associato all' "aumento setpoint temperatura di mandata Hygro" con un'ingresso H...

Inizio aumento del set-point di mandata in funzione dell'umidità relativa. Per impedire la formazione di condensa in seguito ad un'eccessiva umidità dell'ambiente, si può fissare un **aumento costante del setpoint della temperatura di mandata** attraverso il rilevamento di umidità 0...10. Quando l'umidità relativa dell'ambiente supera il valore "inizio aumento mandata in r.F.", il setpoint di mandata viene costantemente aumentato. L'inizio dell'aumento (NP 948) e l'aumento massimo (NP 947) possono essere impostati.



Il rilevatore di umidità deve essere associato ad un ingresso Hx come “umidità d’ambiente relativa V10”
(dT TVKw)

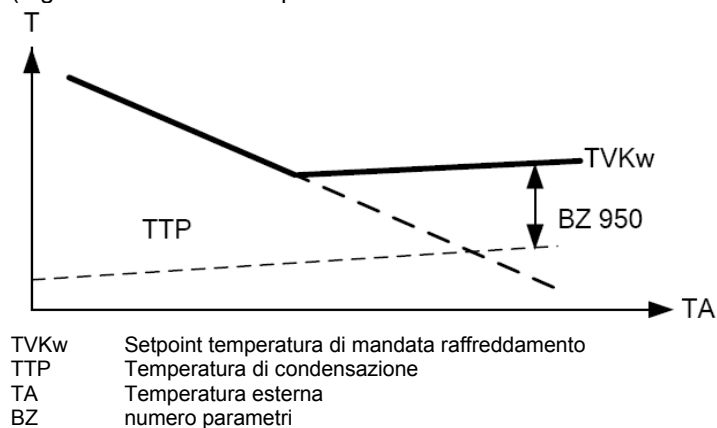


Differenziale temperatura di mandata rispetto al punto di condensazione

In base all’umidità relativa dell’aria ambiente e della corrispondente temperatura viene verificato il punto di condensazione. La temperatura di mandata viene limitata affinché sia superiore alla temperatura di condensa, di un differenziale impostabile (parametro 950). La funzione si può disattivare attraverso l’impostazione - - -.



Il rilevatore di umidità deve essere associato ad un ingresso Hx come „umidità d’ambiente relativa V10“ e deve essere presente una sonda di temperatura ambiente (Ingresso Hx come “temperatura ambiente 10V” o unità ambiente).



Serbatoio di accumulo - buffer/regolatore primario

Numero parametro	Funzione
962	Con accumulo No si
963	Con regolatore primario/pompa di sistema No si

Con accumulo buffer

Impostare questo parametro se il circuito del raffreddamento può ricevere energia frigorifera da un serbatoio di accumulo e se nel circuito è presente un serbatoio di accumulo / buffer.

Con regolatore primario/pompa di sistema

Viene impostato se il circuito del raffreddamento deve essere assistito da un regolatore primario o da una pompa di sistema (in funzione del tipo di impianto).

Comando remoto

Numero parametro	Funzione
969	Commutazione della modalità d’uso Nessuno off Automatico

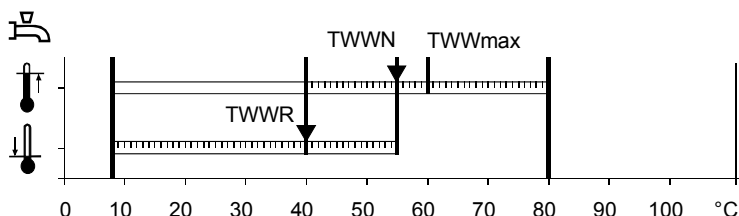
Per gli ingressi H1/H2/H3 è selezionabile il tipo di commutazione esterna per tutte le modalità selezionate.

5.7 Acqua calda sanitaria ACS

Setpoints

Numero parametro	Funzione
1610	Setpoint nominale
1612	Setpoint ridotto

L'acqua sanitaria può essere riscaldata a differenti setpoint, attivi o meno in base al modo di funzionamento selezionato. Ciò consente di gestire più livelli di temperatura



nell'accumulatore del sanitario.

TWWR Setpoint ridotto ACS

TWWN Setpoint nominale ACS

TWWmax Setpoint nominale ACS massimo

Priorità

Numero parametro	Funzione
1630	Priorità di riscaldamento ACS
	Assoluta
	Slittante
	Nessuna
	Circ.miscelato slittante/
	Circ.diretto assoluta

Quando viene richiesto calore sia per gli ambienti che per l'acqua sanitaria, la funzione "Priorità ACS" assicura che la potenza della caldaia venga utilizzata dapprima per il sanitario.

Priorità assoluta

I circuiti diretto e miscelato restano bloccati sino a che non è stato completato il riscaldamento dell'acqua sanitaria.

Priorità slittante

Se la potenza del generatore di calore non fosse sufficiente, il riscaldamento dei circuiti diretto e miscelato verrebbe limitato al completo riscaldamento del sanitario.

Nessuna priorità

Il riscaldamento degli ambienti e dell'ACS avvengono nel medesimo tempo. Nel caso di caldaie di dimensioni contenute e circuiti miscelati, può accadere che il setpoint ACS non venga raggiunto, situazione che si verifica quando dagli ambienti proviene una considerevole richiesta di calore.

Circuito miscelato slittante, circuito diretto assoluta

Il circuito diretto resta bloccato sino a quando l'accumulatore del sanitario non ha raggiunto il setpoint richiesto. Se la potenza della caldaia non fosse sufficiente, verrà limitato anche il circuito miscelato.

Funzione antilegionella

<i>Numero parametro</i>	<i>Funzione</i>
1640	Funzione antilegionella Off Periodicamente Giorno fisso
1641	Funzione antilegionella periodica
1642	Funzione antilegionella giornaliera Lunedì...Domenica
1644	Orario del giorno per la funzione antilegionella
1645	Setpoint funzionamento antilegionella
1646	Durata funzione antilegionella
1647	Pompa di circolazione funz. antilegionella

Funzione antilegionella

- Periodicamente

La funzione viene ripetuta in funzione dei tempi impostati (Funzione 1641). Se il setpoint legionella viene raggiunto per mezzo di un impianto solare, il periodo di tempo viene riattivato indipendentemente dal programma temporale impostato.

- Giorno fisso della settimana

La funzione può essere impostata perché avvenga settimanalmente in un giorno fisso (Funzione 1642). Usando questo parametro il raggiungimento del setpoint avverrà nel giorno indicato, indipendentemente dalla precedente temperatura del bollitore.

Funzione antilegionella pompa

Durante il tempo in cui la funzione sta per essere eseguita, può essere attivata la pompa di circolazione dell'ACS.



A causa dell'elevata temperatura raggiunta dall'acqua, è preferibile, durante la funzione, non aprire i rubinetti al fine di evitare rischi di scottature.

Pompa di circolazione

<i>Numero parametro</i>	<i>Funzione</i>
1660	Attivazione pompa di circolazione Programma orario 3/CR Attivazione ACS Programma orario 4/ACS
1661	Intermittenza pompa di circolazione
1663	Setpoint di circolazione

Funzione d'intermittenza pompa di circolazione

Quando la funzione è attiva, la pompa di circolazione viene azionata per 10 minuti e successivamente disattivata per 20 minuti.

Setpoint circolazione

Se è installato un sensore nel condotto di distribuzione dell'acqua sanitaria, il regolatore monitorerà il suo valore reale per tutto il tempo in cui viene eseguita la funzione antilegionella. Il setpoint verrà mantenuto in corrispondenza del sensore durante il tempo di arresto della pompa.

5.8 Pompe H..

Pompe H

Numero parametro	Funzione
2010	H1 dissipazione del calore in eccesso
2012	H1 con serbatoio di accumulo
2014	H1 regolatore prim/pompa di sistema
Solo RVS43.. 2015	H1 richiesta raffreddamento Sistema a 2 tubazioni Sistema a 4 tubazioni
2035	H2 dissipazione del calore in eccesso
2037	H2 con serbatoio di accumulo
2039	H2 regolatore prim/pompa di sistema
Solo RVS43.. 2040	H2 richiesta raffreddamento Sistema a 2 tubazioni Sistema a 4 tubazioni
Solo RVS43.. 2046	H3 dissipazione del calore in eccesso
Solo RVS43.. 2048	H3 con serbatoio di accumulo
Solo RVS43.. 2050	H2 regolatore prim/pompa di sistema

Dissipazione del calore in eccesso

La dissipazione del calore in eccesso può essere attivata dalle funzioni seguenti:

- Input H1, H2, H3 o EX2
- Riscaldamento supplementare serbatoio di accumulo
- Dissipazione del calore in eccesso caldaia a combustibile solido.

Quando la dissipazione del calore in eccesso è attivata, il calore può essere reso disponibile per il riscaldamento dell'ambiente. Tale funzione può essere regolata separatamente per ogni circuito di riscaldamento.

Con accumulo

Se è presente un serbatoio di accumulo, questa opzione attiva i circuiti H1/ H2/ H3 per dissipare il calore in eccesso.

Quando si utilizzano fonti di calore supplementari, la temperatura dell'accumulo è usata come criterio di controllo per l'attivazione di sorgenti di calore aggiuntive.

Con regolatore prim/pompa di sistema

E' necessario stabilire se il circuito H1/H2/H3 riceve calore tramite il regolatore primario o con l'aiuto della pompa di sistema (in base al tipo di impianto).

Richiesta raffreddamento

Sistema a 2 tubazioni

Il circuito Hx di raffreddamento e i circuiti di riscaldamento erogano rispettivamente caldo e freddo allo stesso circuito (impianto a due tubi).

Sistema a 4 tubazioni

Il circuito Hx di raffreddamento e i circuiti di riscaldamento erogano rispettivamente caldo e freddo a circuiti differenti.

5.9 Piscina

Setpoints

<i>Numero parametro</i>	<i>Funzione</i>
2055	Setpoint riscaldamento ad energia solare
2056	Setpoint riscaldamento sorgente calore

Setpoint riscaldamento ad energia solare Utilizzando questa fonte di calore, la piscina viene riscaldata tramite energia solare fino a tale setpoint impostabile.



La funzione protezione surriscaldamento del collettore può rimettere in funzione la pompa del collettore fino al raggiungimento della massima temperatura della piscina.

Setpoint riscaldamento sorgente

Quando si utilizza una sorgente di calore non solare, la piscina viene riscaldata fino al raggiungimento di questo setpoint..

Priorità

<i>Numero parametro</i>	<i>Funzione</i>
2065	Priorità di riscaldamento solare

- No

Il riscaldamento della piscina attraverso l'energia solare non ha alcuna priorità. Se la priorità di riscaldamento del serbatoio di accumulo (parametro 3822) è anch'essa disattivata, la piscina verrà riscaldata in alternativa ai serbatoi di accumulo, con un aumento di temperatura pari a 5°C.

- Sì:

Il riscaldamento della piscina ha la priorità e viene soddisfatto attraverso il riscaldamento solare. Ciò si applica, anche se, un serbatoio di accumulo con priorità di riscaldamento (parametro 3822) dovrà fare ricorso ad altri scambiatori di calore.

Se non viene usato **nessun ingresso Hx** per la priorità della piscina, la priorità piscina corrisponde all'impostazione dei parametri. Per il riscaldamento ad energia solare la piscina ha sempre la priorità.

Se viene usato **un solo ingresso Hx** per la priorità della piscina, la priorità piscina corrisponde all'impostazione dei parametri. Per il riscaldamento ad energia solare della piscina è indispensabile la priorità dell'ingresso Hx

Se vengono usati **due ingressi Hx** per la priorità della piscina, la piscina ha la priorità quando entrambi gli ingressi sono prioritari. Se è prioritario solo un ingresso, la priorità della piscina corrisponde ai parametri impostati. Se nessuno dei due ingressi è prioritario, il riscaldamento solare della piscina è bloccato.

Idraulica d'impianto

<i>Numero parametro</i>	<i>Funzione</i>
2080	Con collegamento solare

Il parametro consente di impostare, se la piscina deve essere riscaldata attraverso l'energia solare.

5.10 Regolatore primario/pompa di sistema

Regolatore primario/pompa di sistema

<i>Numero parametro</i>	<i>Funzione</i>
2150	Regolatore prim/pompa di sistema Prima del serbatoio di accumulo Dopo del serbatoio di accumulo

Se l'impianto utilizza un serbatoio di accumulo, è necessario stabilire qui se – idraulicamente parlando – il regolatore primario o la pompa di sistema sono installati a monte (prima) o a valle (dopo) il serbatoio di accumulo.

5.11 Caldaia

Modalità di funzionamento

<i>Numero parametro</i>	<i>Funzione</i>
2203	attivazione per bassa temperature esterna
2205	Modalità "Economy " Off On ACS On
2208	Riscaldamento completo dell'accumulo Off On

Attivazione per bassa temperatura esterna

La caldaia viene abilitata solamente se la temperatura esterna composta si trova al di sotto di questa soglia. Per l'attivazione, viene utilizzato un differenziale fisso di commutazione di ½ °C.

Modalità "Economy"

È possibile selezionare la modalità "Economy" dal menu "Assistenza/Funzionamento Speciale" (Funzione 7139).

In modalità Economy, il funzionamento della caldaia è il seguente:

Off: Rimane bloccato

Solo ACS: La caldaia verrà attivata per il riscaldamento dell'ACS

On: Sempre attivato.

Riscaldamento completo dell'accumulo

Per assicurare lunghi periodi di accensione, la sorgente di calore rimane in funzione fino a quando l'accumulo non sia completamente riscaldato.

Setpoints

<i>Numero parametro</i>	<i>Funzione</i>
2210	Setpoint minimo
2212	Setpoint massimo

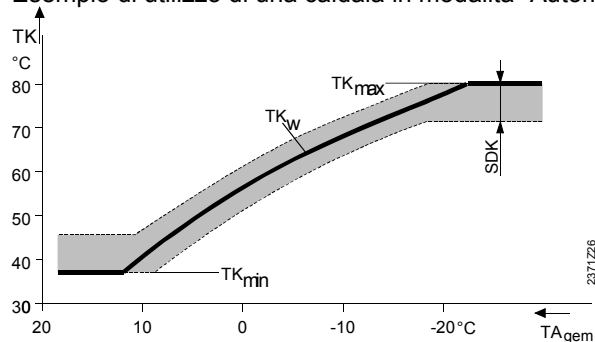
Con questa funzione il setpoint di temperatura caldaia può essere limitato. Tali limitazioni possono essere considerate come funzioni di protezione per la caldaia. Nel funzionamento normale, il limite minimo della temperatura della caldaia è il valore minimo di setpoint della temperatura della caldaia controllato in base alle modalità operative scelte.

Nel funzionamento normale, inoltre, il limite massimo della temperatura della caldaia è il massimo valore di setpoint ed allo stesso tempo il setpoint del termostato elettronico (TR)



Il range d'impostazione del setpoint minimo e massimo è limitato dal setpoint di controllo manuale.

Esempio di utilizzo di una caldaia in modalità "Automatico":



Legenda

TK Temperatura caldaia
 TKw Setpoint temperatura caldaia
 TKmax Limite Massimo temp. caldaia
 Tkmin Limite minimo temp. caldaia
 SDK Differenziale commutazione
 Tagem Temperatura esterna composta

Limitazione minima della temperatura di ritorno

Numero parametro	Funzione
2270	Min setpoint di ritorno

Min setpoint ritorno

Se la temperatura di ritorno caldaia scende al disotto del setpoint temperatura di ritorno, la funzione diventa attiva. Tale funzione consente di influenzare gli utenti, di controllare una pompa di bypass oppure di utilizzare un regolatore della temperatura di ritorno mediante le seguenti impostazioni:

- "Il ritorno influenza gli utilizzatori" utilizzando il parametro 2272
- "Controllo del bypass della pompa" utilizzando il parametro 2291

Dati di uscita

Numero parametro	Funzione
2330	Potenzialità nominale
2331	Potenzialità del primo stadio

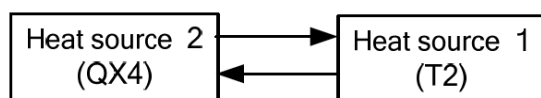
Queste impostazioni sono richieste nel caso di caldaie in cascata con potenzialità diverse.

Sequenza automatica della sorgente in cascata 2x1

Solo RVS63..

Numero parametro	Funzione
2340	Frequenza di scambio della sorgente in cascata 2x1

La commutazione automatica della sorgente di calore consente di cambiare la caldaia principale ad opportuni intervalli. La sequenza della caldaia cambia una volta trascorso il periodo di tempo selezionato.



Lead boiler

Subsequent boiler

Passando alla commutazione automatica, la sorgente di calore 1 (T2) viene sempre attivata come caldaia principale.



Il tempo rimanente fino al verificarsi della successiva commutazione non verrà visualizzato.

5.12 Generatori di calore in cascata

Controllo

<i>Numero parametro</i>	<i>Funzione</i>
3532	Blocco riavvio
3533	Ritardo di accensione

Blocco riavvio

Il blocco del riavvio consente di evitare che una sorgente di calore disattivata venga accesa nuovamente. Verrà attivata solamente una volta trascorso il periodo di tempo impostato. Ciò consente di evitare azioni di commutazione troppo frequenti delle sorgenti di calore e garantisce condizioni di funzionamento stabili per l'impianto.

Ritardo di accensione

Una corretta impostazione del ritardo di accensione assicura che l'impianto si mantenga su stati di funzionamento stabili. Ciò consente di evitare cicli frequenti delle sorgenti di calore.

Con le richieste ACS, il periodo di ritardo viene fissato ad 1 minuto

Sequenza della sorgente di calore

<i>Numero parametro</i>	<i>Funzione</i>
3540	Commutazione sequenziale automatica della sorgente
3541	Esclusione sequenziale automatica della sorgente Nessuna Prima Ultima Prima ed Ultima
3544	Sorgente principale Dispositivo 1... Dispositivo 16

Commutazione sequenziale automatica della sorgente

Con la commutazione sequenziale automatica della sorgente, i carichi delle sorgenti di calore in cascata possono essere influenzati impostando l'ordine di priorità e l'intervallo tra le diverse sorgenti.

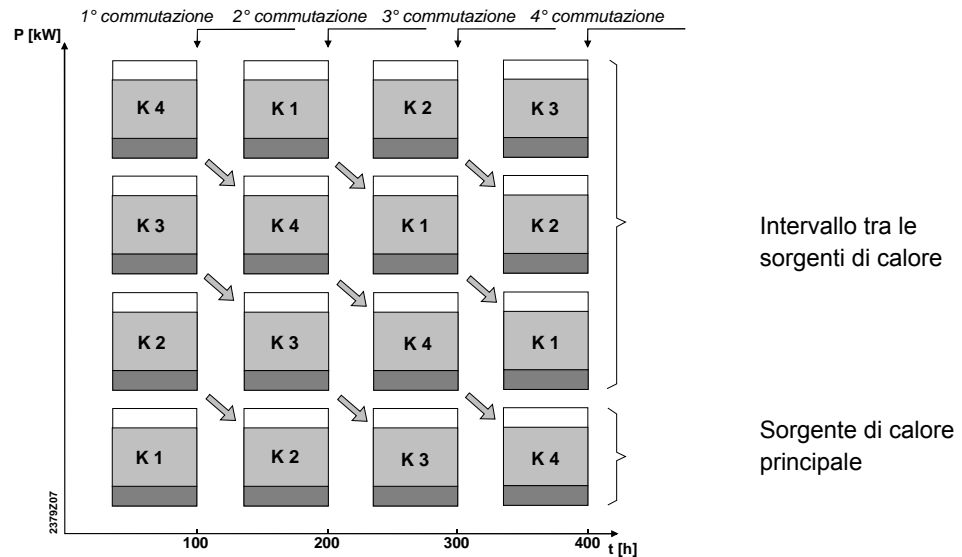
Ordine fisso

L'impostazione – – consente di impostare un ordine fisso. In tal caso, la sorgente di calore principale può essere selezionata mediante la Funzione 3544, e le rimanenti sorgenti di calore verranno quindi accese o spente nello stesso ordine degli indirizzi del dispositivo LPB.

Ordine basato sul numero di ore di funzionamento

Al termine del numero di ore impostato, la sequenza di sorgenti di calore nella cascata cambia.

Sarà sempre la sorgente di calore con l'indirizzo di dispositivo immediatamente superiore ad assumere il ruolo di sorgente di calore principale.



t = numero totale di ore di funzionamento di tutte le sorgenti di calore [h]
P = uscita totale della cascata [kW]

Esclusione sequenziale automatica della sorgente

L'impostazione dell'esclusione sequenziale della sorgente è utilizzata solamente in combinazione con la sequenza delle sorgenti attivata (3540).
Con l'esclusione sequenziale automatica della sorgente, la prima e/o l'ultima sorgente di calore potrà essere esentata dalla commutazione automatica.

Nessuna

L'ordine di accensione delle sorgenti di calore cambia quando viene raggiunto il numero di ore impostato (Funzione 3540).

Prima

La prima sorgente di calore nello schema di indirizzamento rimane sempre la sorgente di calore principale. Per le altre sorgenti di calore, l'ordine di accensione cambia quando viene raggiunto il numero di ore impostato (Funzione 3540).

Ultima

L'ultima sorgente di calore nello schema di indirizzamento rimane sempre l'ultima. Per le altre sorgenti di calore, l'ordine di accensione cambia quando viene raggiunto il numero di ore impostato (Funzione 3540).

Prima ed Ultima

La prima sorgente di calore nello schema di indirizzamento rimane sempre la sorgente di calore principale. L'ultima sorgente di calore nello schema di indirizzamento rimane sempre l'ultima. Le sorgenti di calore intermedie cambiano quando viene raggiunto il numero di ore impostato (Funzione 3540).

Sorgente principale

La sorgente principale viene selezionata solamente in combinazione con l'ordine fisso della sequenza delle sorgenti di calore (Funzione 3540).

La sorgente di calore definita come sorgente di calore principale è sempre la prima ad essere accesa e l'ultima ad essere spenta. Le altre sorgenti di calore vengono accese e spente nell'ordine corrispondente ai relativi indirizzi di dispositivo.

Limitazione minima della temperatura di ritorno

Numero parametro	Funzione
3560	Setpoint minima temperatura di ritorno

Setpoint minimo sul ritorno

Se la temperatura di ritorno scende al di sotto del setpoint impostato, viene attivato il mantenimento della temperatura di ritorno della caldaia.

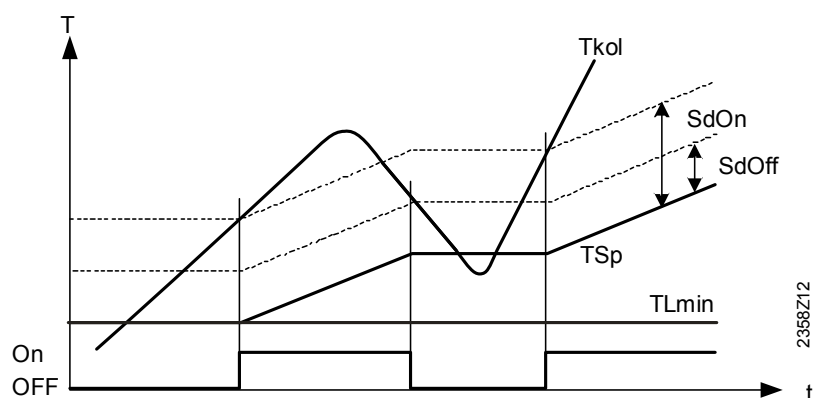
Il mantenimento della temperatura di ritorno della caldaia consente di influenzare le utenze oppure di utilizzare un regolatore della temperatura di ritorno.

5.13 Solare

Regolatore di riscaldamento bollitore solare (dT)

Numero parametro	Funzione
3810	Differenziale Temperatura collettore ON
3811	Differenziale Temperatura collettore OFF
3812	Minima temperatura di riscaldamento bollitore ACS
3815	Minima temperatura di riscaldamento serbatoio di accumulo
3818	Minima temperatura di riscaldamento piscina

Per riscaldare il bollitore sanitario tramite il collettore, è richiesto un differenziale di temperatura tra il collettore e il serbatoio di accumulo e deve essere raggiunta la temperatura minima di riscaldamento.



T Tkol	Temperatura collettore
On / Off	Pompa collettore
SdEin	Differenziale temperatura ON
SdAus	Differenziale temperatura OFF
TSp	Temperatura di sicurezza nel bollitore
TLmin	Temperatura minima di riscaldamento del bollitore ACS / serbatoio di accumulo / piscina

Priorità

Numero parametro	Funzione
3822	Impostazione priorità del riscaldamento solare Nessuno Bollitore acqua sanitaria Bollitore di accumulo
3825	Tempo di riscaldamento del circuito prioritario
3826	Tempo di attesa del circuito prioritario
3827	Tempo di attesa del funzionamento in parallelo
3828	Rallentamento pompa secondaria



Se la priorità è data al circuito piscina (Funzione 2065) ciò può influenzare la priorità verso il serbatoio di accumulo/bollitore solare. Il riscaldamento della piscina verrà soddisfatto prima dei serbatoi di accumulo.

Priorità di riscaldamento bollitore solare

Se un impianto utilizza numerosi bollitori, è possibile impostare una priorità che definisce la sequenza di riscaldamento di ciascuno.

Nessuna

Ogni serbatoio/bollitore viene riscaldato alternativamente per un aumento di temperatura di 5 °C alla volta, fino a quando non viene raggiunto ciascun punto di funzionamento di livello A, B o C (cfr. nel seguito). È possibile avvicinarsi ai punti di funzionamento del livello superiore più vicino solamente quando sono stati raggiunti tutti i punti di funzionamento del livello precedente.

Bollitore ACS

Durante il riscaldamento solare, viene data preferenza al bollitore ACS. Esso verrà riscaldato con priorità a ciascun livello A, B o C (cfr. nel seguito). Solo a quel punto sarà possibile riscaldare le altre utenze dello stesso livello. Non appena tutti i punti di funzionamento di un livello sono stati raggiunti, si tenta di raggiungere quelli del livello successivo, mentre viene data nuovamente priorità al bollitore ACS.

Bollitore solare di accumulo

Durante il riscaldamento solare, viene data preferenza al bollitore solare. Esso verrà riscaldato con priorità a ciascun livello A, B o C (cfr. nel seguito). Solo a quel punto sarà possibile riscaldare le altre utenze dello stesso livello. Non appena tutti i punti di funzionamento di un livello sono stati raggiunti, si tenta di raggiungere quelli del livello successivo, mentre viene data nuovamente priorità al serbatoio di accumulo.

Punti di funzionamento del bollitore solare di accumulo:

: lo

Livello	Bollitore acqua sanitaria	Bollitore di accumulo	Piscina ⁽¹⁾
A	1610 Setpoint nominale	(Secondario (slave))	2055 Setpoint riscaldamento solare
B	5050 Temperatura di riscaldamento massima	4750 Temperatura di riscaldamento massima	2055 Setpoint riscaldamento solare
C	5051 Bollitore acqua sanitaria: Temperatura massima	4751 Temperatura massima	2070 Temperatura massima piscina

(1) Se la priorità della piscina (2065) è stata attivata, la piscina verrà riscaldata prima del bollitore.

Priorità relativa del periodo di riscaldamento

Se il bollitore prioritario non può essere riscaldato in base al controllo di temperatura, la priorità viene trasferita al bollitore successivo oppure alla piscina per il periodo di tempo impostato (ad es. se il differenziale di temperatura tra il collettore ed il serbatoio è troppo elevato). Non appena il bollitore prioritario (in base alle impostazioni "Priorità di riscaldamento al bollitore") è nuovamente pronto per il riscaldamento solare, il trasferimento della priorità verrà immediatamente interrotta.

Se questo parametro viene disabilitato (---) il riscaldamento solare procede in base alle impostazioni della "Priorità di riscaldamento al bollitore".

Tempo di attesa della relativa priorità

Durante il periodo di tempo impostato, il trasferimento della priorità viene ritardato. Ciò consente di evitare un cambiamento troppo frequente delle priorità.

Tempo di attesa funzionamento parallelo

Se la produzione solare è sufficiente e vengono utilizzate le pompe per il trasferimento del calore a ciascun bollitore solare, è possibile utilizzare il funzionamento in parallelo. In tal caso, il bollitore prioritario può essere riscaldato contemporaneamente al bollitore successivo. Il funzionamento in parallelo può essere ritardato introducendo un tempo di attesa. In questo modo, nel caso di funzionamento in parallelo, l'attivazione delle pompe dei bollitori può essere realizzata per fasi.

L'impostazione (---) disabilita il funzionamento in parallelo.

Ritardo della pompa secondaria

Per riscaldare più velocemente il volume l'acqua del circuito primario, è possibile ritardare il funzionamento della pompa secondaria dello scambiatore di calore esterno.

Funzioni di avvio pompa collettore

Numero parametro	Funzione
3831	Tempo minimo funz. pompa collettore
3834	Gradiente inizio funzione collettore

Tempo minimo funz. pompa collettore

Questa funzione consente di attivare periodicamente la pompa del collettore almeno per il periodo di funzionamento minimo selezionato.

Funzione gradiente per avvio pompa del collettore

Quando la temperatura al sensore del collettore aumenta, viene attivata la pompa del collettore.

Protezione antigelo collettore

Numero parametro	Funzione
3840	Protezione antigelo del collettore

Quando sussiste il rischio di gelo in corrispondenza del collettore, la pompa del collettore viene attivata per evitare il congelamento del fluido termovettore.

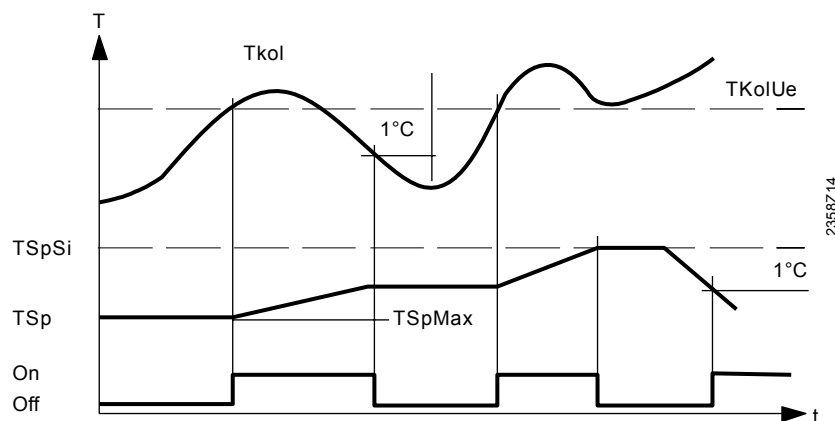
- La pompa del collettore viene attivata nel caso in cui la temperatura del collettore dovesse scendere al di sotto della temperatura di protezione antigelo: $TKol < TKolFrost$.
- Quando la temperatura del collettore torna al livello di $1^\circ K$ al di sopra della temperatura di protezione antigelo, la pompa viene nuovamente arrestata: $TKol > TKolFrost + 1$.

Antisurriscaldamento collettore

Numero parametro	Funzione
3850	Protezione antisurriscaldamento del collettore

In caso di rischio di surriscaldamento del collettore, il riscaldamento del bollitore solare viene proseguito al fine di ridurre il calore in eccesso.

Una volta raggiunta la temperatura di sicurezza nel bollitore, il riscaldamento viene interrotto.



TSpSi	Temperatura di sicurezza del bollitore
TSp	Temperatura del bollitore
TKolUe	Temperatura per protezione antisurriscaldamento collettore
TSpmax	Massima temperatura di riscaldamento
Tkol	Temperatura collettore
On / Off	Pompa collettore
T	Temperatura
t	Ora del giorno

Temperatura evaporazione media

<i>Numero parametro</i>	<i>Funzione</i>
3860	Evaporazione fluido termovettore

Se sussiste il rischio di evaporazione del termovettore a causa di temperature elevate del collettore, la pompa collettore viene disattivata per evitare che superi determinati livelli di temperatura. Si tratta di una funzione di protezione della pompa.

Controllo velocità

<i>Numero parametro</i>	<i>Funzione</i>
3870	Minimo numero di giri della pompa
3871	Massimo numero di giri della pompa

Minimo / Massimo numero di giri della pompa

L'intervallo di velocità della pompa solare è limitato dalla velocità ammissibile minima e massima.

Misurazione del rendimento

<i>Numero parametro</i>	<i>Funzione</i>
3880	Tipo di protezione antigelo
3881	Concentrazione mezzo protezione antigelo
3884	Flusso della pompa

Sulla base di questi dati viene calcolato il carico totale e sulle 24 ore dell'energia solare (NP 8526 e NP 8527).

Mezzo di protezione antigelo

Poiché il rapporto di mescolamento del mezzo del collettore ha un effetto sulla trasmissione del calore, per poter determinare il carico di energia è necessario inserire il tipo di antigelo utilizzato e la relativa concentrazione.

Capacità della pompa

La portata della pompa utilizzata in l/h deve essere determinata e serve per calcolare il flusso fornito.

5.14 Caldaia a combustibile solido

Modalità di funzionamento

Numero parametro	Funzione
4102	Blocco altre fonti di riscaldamento

Blocco di altre sorgenti di calore

Quando viene messa in funzione la caldaia a combustibile solido, le altre sorgenti di calore, quali le caldaie a olio / gas, verranno bloccate.

Il blocco si verifica non appena la temperatura della caldaia aumenta ad un livello tale da far temere il superamento del setpoint.

Questa funzione consente alle sorgenti di calore bloccate di terminare l'arresto delle pompe prima di attivare la pompa della caldaia a combustibile solido. Inoltre, nel caso di canna fumaria comune, consente di accertarsi di mettere in funzione una sola caldaia alla volta.

Setpoint

Numero parametro	Funzione
4110	Setpoint minimo

Setpoint minimo

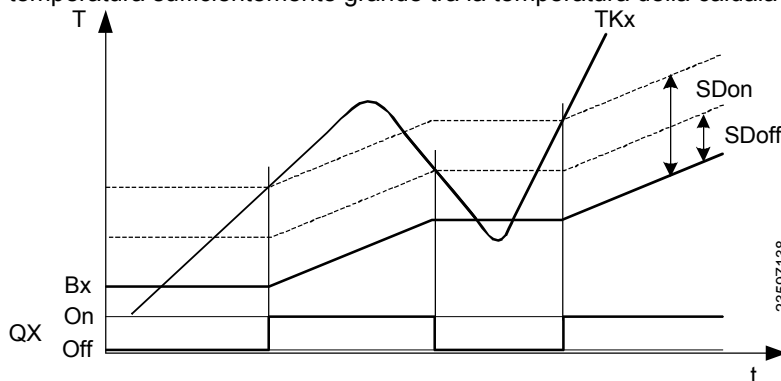
La pompa della caldaia verrà messa in funzione solo quando la temperatura della caldaia ha raggiunto un livello minimo di temperatura, superiore al differenziale di temperatura richiesto.

Controllo caldaia / bruciatore

Numero parametro	Funzione
4130	Differenziale di temperatura ON
4131	Differenziale temperatura OFF
4133	Temperatura comparativa B3 sensore acqua sanitaria B31 sensore acqua sanitaria B4 sensore serbatoio di accumulo buffer B41 sensore serbatoio di accumulo buffer Setpoint temp flusso Setpoint min

Regolatore Delta T

Perché sia messa in funzione la pompa della caldaia, è richiesta una differenza di temperatura sufficientemente grande tra la temperatura della caldaia ed il setpoint.



TKx	Temperatura caldaia
Bx	Valore effettivo della temperatura di mandata
On / Off	Pompa della caldaia
SDon	Differenza di temperatura ON
SDoff	Differenza di temperatura off

5.15 Serbatoio di accumulo - buffer

Blocco generazione automatica

Numero parametro	Funzione
4720	Blocco generazione automatica Nessuna Con B4 Con B4 e B42/B41
4722	Differenza temperatura serbatoio di accumulo/CR
4723	Differenza temperatura serbatoio di accumulo/Circuito raffreddamento
4724	Temp Min serbatoio di accumulo in modalità riscaldamento
4726	Temp Max serbatoio di accumulo in modalità raffreddamento

Solo RVS43..

Blocco generazione automatica

Nessuno

La funzione è disattivata.

Con B4:

Il sensore B4 è utilizzato per attivare e bloccare la sorgente di calore.

Con B4 e B42/ B41:

Il sensore B4 è utilizzato per attivare la sorgente di calore.

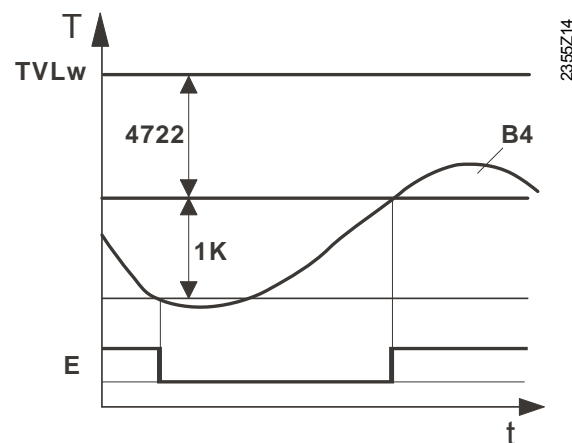
Per il blocco della generazione, viene utilizzato il sensore B42, e se questo non è disponibile, il sensore B41.

Differenziale di temperatura serbatoio di accumulo/CR

Se la differenza di temperatura ΔT tra il serbatoio di accumulo e la richiesta di temperatura dal circuito di riscaldamento è sufficientemente elevata, il calore richiesto dal circuito di riscaldamento viene assorbito dal serbatoio di accumulo. La sorgente di calore è bloccata.



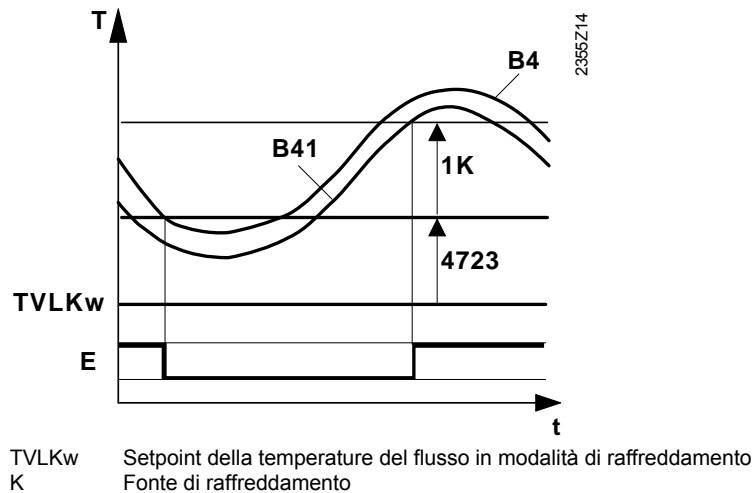
Utilizzando il "Differenziale di temperatura del accumulo/CR", è possibile compensare l'attivazione della valvola miscelatrice per effetto di una richiesta di temperatura del circuito di riscaldamento.



- 4722 Differenza di temperatura dell'accumulo/CR
- B4 Sensore superiore del serbatoio di accumulo/ bollitore
- TVLw Setpoint della temperatura del flusso
- E Blocco della generazione di calore

Differenza di temperatura serbatoio di accumulo/circuito di raffreddamento

Se il differenziale di temperatura ΔT tra il serbatoio di accumulo e la richiesta di raffreddamento da parte del circuito di raffreddamento è sufficientemente ampia, l'energia di raffreddamento richiesta dal circuito di raffreddamento verrà assorbita dal serbatoio di accumulo. La fonte di raffreddamento viene bloccata.



Temp minima del serbatoio di accumulo in modalità di riscaldamento

Quando la temperatura effettiva del serbatoio di accumulo scende al di sotto di tale livello, i circuiti di riscaldamento verranno spenti se non è disponibile alcuna sorgente di calore.

Temp massima del serbatoio di accumulo in modalità di raffreddamento

La modalità di raffreddamento viene disabilitata se la temperatura superiore del serbatoio (B4) è maggiore della temperatura max. preimpostata per il serbatoio in modalità di raffreddamento. Le pompe del circuito di raffreddamento si arrestano e le valvole di miscelazione si chiudono. Il segnale della richiesta di raffreddamento verso l'impianto di generazione del freddo persiste. Se la temperatura del serbatoio scende al di sotto della temperatura massima del serbatoio diminuita di 0.5°C, il raffreddamento viene ripristinato.

Solo RVS43..

Protezione strato

Numero parametro	Funzione
4739	Protezione strato Off Sempre Con serbatoio di accumulo

La funzione di protezione dalla stratificazione del serbatoio di accumulo fornisce il bilanciamento idraulico tra le utenze e la sorgente di calore senza bisogno di ulteriori valvole di by-pass del serbatoio di accumulo.

Quando la funzione è attiva, la portata d'acqua viene regolata in modo tale che, ove possibile, venga evitata l'immissione di acqua più fredda dal serbatoio di accumulo verso le utenze.



Protezione da sovratemperatura

Spento:

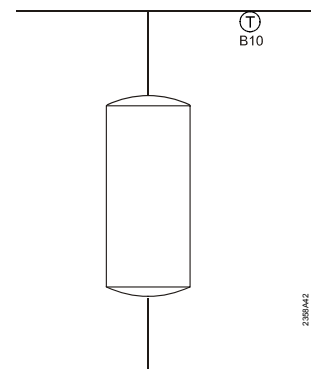
La protezione dalla stratificazione è disattivata.

Sempre:

La protezione dalla stratificazione è attiva quando la sorgente di calore è attiva.

Con serbatoio di accumulo

La funzione di protezione dalla stratificazione è attiva solo se il **serbatoio di accumulo** è abilitato.



Per questa funzione è necessario che sia collegato un sensore di flusso B10.

<i>Numero parametro</i>	<i>Funzione</i>
4750	Temperatura di riscaldamento massima

L'energia solare riscalda il serbatoio di accumulo fino a quando non si raggiunge la temperatura massima di riscaldamento preimpostata.



La funzione di protezione da sovratemperatura del collettore può riattivare la pompa collettore finché non viene raggiunta la temperatura massima del serbatoio di accumulo.

Raffreddamento per circolazione

<i>Numero parametro</i>	<i>Funzione</i>
4755	Temperatura di raffreddamento per circolazione
4756	Raffreddamento bollitore acqua sanitaria/ di riscaldamento -
4757	raffreddamento per circolazione su collettore Off Estate Sempre

Per raffreddare il serbatoio di accumulo, sono disponibili le 2 seguenti funzioni.

Raffreddamento bollitore
Acqua sanitaria/Circuito di
riscaldamento

L'energia di riscaldamento può essere assorbita dal riscaldamento dell'ambiente oppure dal bollitore ACS. Questa può essere selezionata separatamente per ciascun circuito di riscaldamento (menu "Circuito di riscaldamento 1...").

raffreddamento attraverso
circolazione nel collettore

Quando il collettore solare è freddo, l'energia può essere emessa verso l'ambiente attraverso la superficie del collettore.

Idraulica dell'impianto

<i>Numero parametro</i>	<i>Funzione</i>
4783	Con integrazione solare

E' necessario stabilire se il serbatoio di accumulo buffer dev'essere riscaldato ad energia solare.

Deviazione ritorno

<i>Numero parametro</i>	<i>Funzione</i>
4790	Differenziale di temperatura on per deviazione ritorno
4791	Differenziale di temperatura off per deviazione ritorno
4795	Temperatura di confronto su deviazione ritorno B4 B41 B42
4796	Opzione su deviazione ritorno Riduzione di temperatura Aumento di temperatura

In caso esista un certo differenziale di temperatura tra il sensore comune di temperatura sul ritorno (B73) e la temperatura di setpoint impostabile, il flusso di ritorno viene deviato attraverso la sezione inferiore del serbatoio di accumulo. Tale funzione può essere utilizzata per un **aumento della temperatura di ritorno** oppure per una **diminuzione della temperatura di ritorno** (da selezionare alla Funzione 4796). Ciò viene impostato alla funzione 4796.

Inoltre, l'impostazione della rispettiva uscita relè deve essere effettuata come "Valvola di deviazione Y15" nella configurazione delle "Uscite Relè QX1, 2, 3, 4" (numero

parametri 5890, 5891, 5892 e 5894) e del sensore comune di temperatura sul ritorno temperature (B73) al BX.

Diff. temp on/off su deviazione ritorno
Temperatura di confronto su deviazione ritorno

Il differenziale di temperatura selezionato definisce il punto di ON / OFF della deviazione del ritorno.

Scelta del sensore di temperatura del serbatoio di accumulo con il quale confrontare la temperatura del ritorno per decidere se commutare la deviazione del ritorno in funzione dei differenziali di temperatura impostati.

Opzione su deviazione ritorno

Riduzione della temperatura di ritorno

Se la temperatura di ritorno delle utenze è maggiore della temperatura misurata al sensore selezionato (parametro 4795), il ritorno può essere utilizzato per preriscaldare la sezione inferiore del serbatoio. Come risultato, la temperatura di ritorno scende ulteriormente il che, nel caso di una caldaia a condensazione, determina una maggiore efficienza.

Aumento della temperatura di ritorno

Se la temperatura di ritorno delle utenze è inferiore alla temperatura misurata al sensore selezionato (parametro 4795), la temperatura di ritorno può essere aumentata deviando il ritorno attraverso la parte inferiore del serbatoio. Come risultato, la temperatura di ritorno aumenta.

Riscaldamento parziale

Numero parametro	Funzione
4800	Setpoint di riscaldamento parziale

Separando idraulicamente la parte inferiore del serbatoio di accumulo, si reduce il volume del serbatoio. Ne risulta che la parte superiore del serbatoio viene riscaldata in un periodo di tempo inferiore. La parte inferiore del serbatoio verrà riscaldata solamente una volta completato il riscaldamento della parte superiore.

Non appena la temperatura misurata dal sensore di temperatura (B4/B42) raggiunge il setpoint di riscaldamento parziale, la valvola deviatrice commuta permettendo che possa essere riscaldato anche il resto del serbatoio. Per la commutazione è utilizzato un differenziale di commutazione fisso pari a $\frac{1}{4}$ °C.



Se vi è una richiesta di calore esterna superiore al setpoint di riscaldamento parziale, verrà effettuato il riscaldamento fino al valore di tale richiesta.

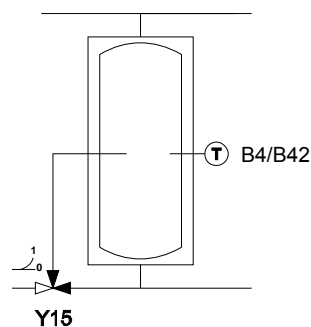
Configurazione:

Funzione aggiuntiva QX...
(parametro 5890...5894)

Valvola deviatrice sul ritorno Y15 nel serbatoio di accumulo

Ingresso sensore BX...
(parametro 5930...5933)

Sensore B4 o B42 del serbatoio di accumulo.



Raffreddamento

Se il serbatoio di accumulo è stato utilizzato per soddisfare una richiesta di riscaldamento, verrà bloccato nei confronti di tutti i segnali di richiesta di refrigerazione per 24 ore.

5.16 Bollitore ACS

Controllo del riscaldamento

<i>Numero parametro</i>	<i>Funzione</i>
5020	Aumento del setpoint di temperatura di mandata
5021	Differenziale di temp. per trasferimento calore
5022	Tipo di riscaldamento Con B3 Con B3 e B31 Con B3, legionella B3 e B31

Aumento setpoint temperatura di mandata

La richiesta ACS alla caldaia è data dal setpoint attuale ACS e dal differenziale di temperatura per il trasferimento del calore.

Differenziale temperatura per trasferimento calore

Il calore può essere reso disponibile dal serbatoio di accumulo al bollitore ACS. In tal caso, la temperatura reale del serbatoio di accumulo dev'essere superiore alla temperatura reale bollitore ACS.

Il differenziale di temperatura può essere impostato qui.

Tipo di riscaldamento

Il bollitore può essere riscaldato utilizzando 2 sensori.

È anche possibile combinare un riscaldamento parziale con 1 sensore e la funzione legionella con 2 sensori (parametro 3).

Protezione da sovratemperatura

<i>Numero parametro</i>	<i>Funzione</i>
5050	Massima temperatura di riscaldamento

L'energia solare riscalda l'accumulatore ACS sino al livello massimo di riscaldamento ACS impostato.



La funzione di protezione da sovratemperatura può nuovamente azionare la pompa del collettore, sino a quando la temperatura di sicurezza dell'accumulatore non sia stata raggiunta.

Raffreddamento

<i>Numero parametro</i>	<i>Funzione</i>
5055	Temperatura di raffreddamento
5056	Raffreddamento caldaia / CR Off On
5057	Raffreddamento collettore Off Estate Sempre

Per il raffreddamento del bollitore ACS si possono utilizzare le due funzioni seguenti:

Raffreddamento caldaia / CR

- Il calore in eccesso può essere assorbito dal riscaldamento dell'ambiente oppure dal serbatoio ACS. Il consumo di calore attraverso un circuito di riscaldamento può essere impostato separatamente per ciascun circuito di riscaldamento (menu "Circuito di riscaldamento 1...").

Raffreddamento collettore

- Se il collettore è freddo, l'energia può essere trasferita all'ambiente tramite la superficie del collettore stesso.

Resistenza elettrica ad immersione

Numero parametro	Funzione
5060	Regime resistenza elettrica ad immersione Sostituzione Estate Sempre
5061	Attivazione funzionamento resistenza elettrica 24 ore al giorno Consenso ACS Programma orario 4
5062	Controllo resistenza elettrica ad immersione Termostato esterno sensore ACS

Regime resistenza elettrica

Sostituzione

La resistenza elettrica viene utilizzata solo se la caldaia invia un messaggio di errore o se viene spenta in seguito a un blocco. Ciò significa che normalmente l'ACS viene riscaldata dalla caldaia.

Estate

La resistenza elettrica è usata non appena tutti i circuiti di riscaldamento connessi vengono commutati alla funzione estate. L'ACS viene riscaldata nuovamente dalla caldaia quando almeno uno dei circuiti di riscaldamento viene commutato al regime di riscaldamento. La resistenza elettrica ad immersione è utilizzata anche se la caldaia invia un messaggio di errore o viene spenta a causa di un blocco

Sempre

Nel corso dell'anno l'ACS viene sempre scaldato tramite resistenza elettrica.

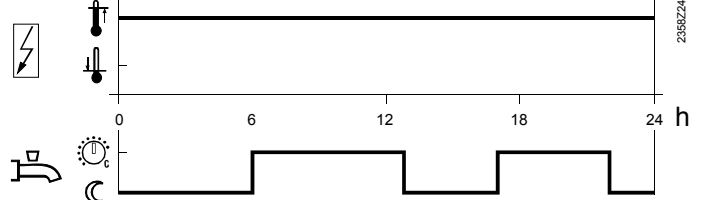
Perché l'ACS venga riscaldato, dovrà essere premuto il pulsante della modalità di funzionamento ACS.

Funzionamento resistenza elettrica ad immersione

24 ore al giorno

La resistenza elettrica funziona costantemente, indipendentemente dai programmi orari.

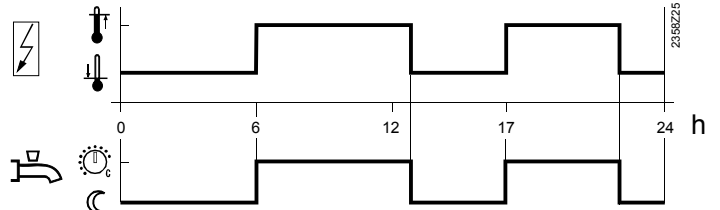
Esempio:



Attivazione dell'ACS

La resistenza elettrica ad immersione è commutata secondo l'attivazione dell'ACS.

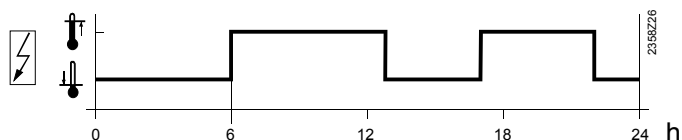
Esempio:



Programma orario 4/ACS

Per la resistenza elettrica viene preso come riferimento il programma orario 4/ACS del regolatore locale.

Esempio:



Controllo della resistenza elettrica

Termostato esterno

Il riscaldamento del bollitore viene attivato dal controllo di un termostato esterno, senza compensazione sul setpoint del regolatore.

Sensore ACS

Il riscaldamento del bollitore viene attivato da un termostato esterno, ma con compensazione sul setpoint del regolatore.



Per essere certi che la compensazione sul setpoint funzioni correttamente, il termostato deve essere impostato al suo valore massimo.

Idraulica impianto

Numero parametro	Funzione
5090	Con serbatoio di accumulo
5092	Con regolatore prim/pompa di sistema
5093	Con integrazione solare

Con serbatoio di accumulo

Se si utilizza un serbatoio di accumulo, è necessario stabilire qui se il bollitore ACS riceve il calore dall'accumulo o direttamente dalla caldaia. Quando si utilizzano fonti di calore alternative, la temperatura del serbatoio di accumulo buffer è usata come criterio di controllo per l'attivazione di sorgenti di calore aggiuntive.

Con regolatore prim /pompa di sistema

E' necessario stabilire se il bollitore ACS riceve il calore tramite il regolatore primario o per mezzo della pompa di sistema (in base al tipo di impianto).

Con integrazione solare

E' necessario stabilire se il bollitore ACS riceve il calore dai collettori solari.

Controllo numero di giri della pompa

Solo RVS63..
Solo RVS63..

Numero parametro	Funzione
5101	Minimo numero di giri della pompa
5102	Massimo numero di giri della pompa

Controllo velocità della pompa bollitore Q3

La velocità della pompa Q3 può essere limitata da una velocità massima ed una velocità minima.

Per assicurare che la pompa funzioni in modo affidabile all'avvio, questa verrà utilizzata alla velocità massima per i primi 10 secondi.

5.17 Riscaldatore istantaneo ACS

Setpoint

Numero parametro	Funzione
5406	Minimo differenziale di setpoint

Il setpoint della massima temperatura ACS controllata è dato dalla temperatura corrente del bollitore diminuito del differenziale di setpoint.

Controllo della valvola miscelatrice

Numero parametro	Funzione
5544	Tempo di apertura dell'attuatore

Tempo di apertura dell'attuatore

Per impostare il tempo di apertura dell'attuatore utilizzato con la valvola miscelatrice.

5.18 Configurazione

Circuito di riscaldamento

Numero parametro		Funzione
HC1	HC2	
5710	5715	Circuito riscaldamento 1, 2

Utilizzando questa impostazione, è possibile disattivare o attivare il circuito di riscaldamento.

Solo RVS43..

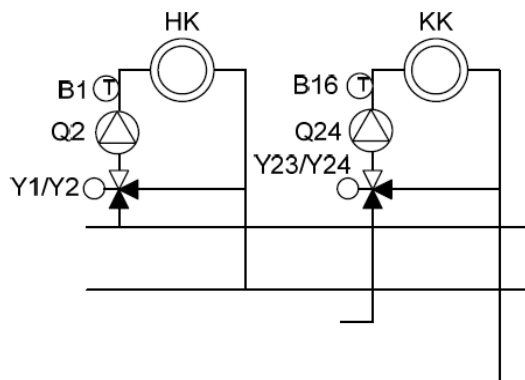
Numero parametro	Funzione
5711	Circuito di raffreddamento 1 off 4-sistema guida 2-sistema guida
5712	Utilizzo valvola miscelatrice 1 Nessuno Caldo Freddo Caldo e freddo

Circuito di raffreddamento 1

Spento

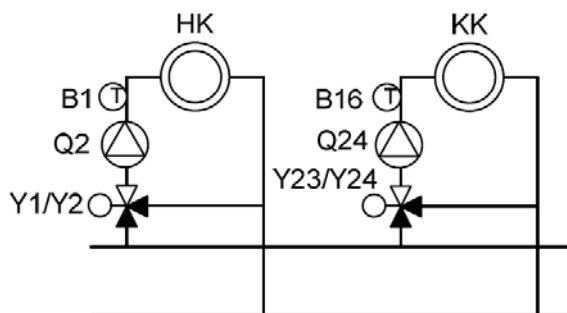
Il circuito di raffreddamento è disattivato.

Sistema a 4 tubazioni



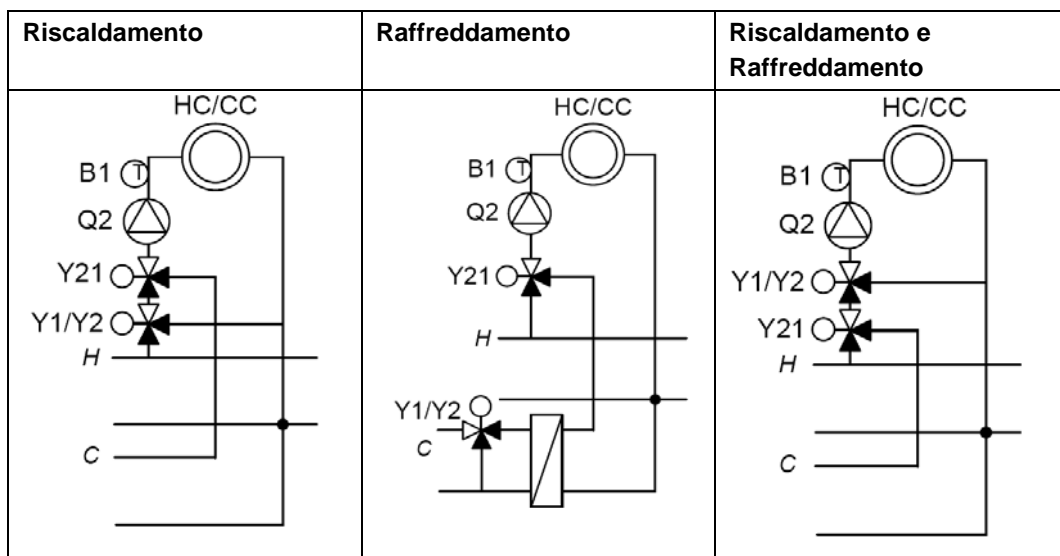
I circuiti di riscaldamento e raffreddamento assorbono la propria energia di raffreddamento/riscaldamento o da circuiti primari separati.

Sistema a 2 tubazioni



I circuiti di riscaldamento e raffreddamento assorbono la propria energia di raffreddamento/riscaldamento dallo stesso circuito primario.

Uso della valvola miscelatrice



Questa impostazione è richiesta, quando una delle uscite a relè QX.. (configurazione) viene utilizzata come valvola di deviazione del raffreddamento Y21.

Sensore B3 ACS

Numero parametro	Funzione
5730	Sensore B3 ACS Sensore Termostato

Sensore

Il regolatore calcola i punti di commutazione compreso il differenziale di commutazione dal setpoint ACS e dalla temperatura misurata al bollitore ACS.

Termostato di controllo

La temperatura ACS viene controllata in base allo stato di commutazione di un termostato collegato al B3.



Quando si utilizza un termostato ACS, la modalità ridotta non è possibile. Ciò significa che quando la modalità Ridotta è attiva, il riscaldamento ACS con il termostato viene bloccato.



- La regolazione del setpoint nominale della temperatura ACS deve risultare uguale o superiore a quella della regolazione del setpoint sul termostato (termostato calibrato al punto di spegnimento)
- Il setpoint della temperatura per l'ACS deve essere impostato su di un valore minimo di 10 °C (ha un impatto sul tempo di riscaldamento).
- In tal caso, l'ACS non risulta protetto dal gelo.

Organo di regolazione ACS Q3

Numero parametro	Funzione
5731	Organo di regolazione ACS Q3 Nessuno ; Pompa bollitore ; Valvola deviatrice

Nessuno

Nessun riscaldamento ACS tramite Q3.

Pompa bollitore

L'ACS viene riscaldata tramite una pompa collegata ai terminali Q3 / Y3.

Valvola deviatrice

L'ACS viene riscaldata da una valvola deviatrice collegata ai terminali Q3 / Y3.

Con questa impostazione, la pompa Q2 diventa la pompa della caldaia, purché la pompa della caldaia non sia già stata definita da un'uscita relè multifunzionale QX...

Circuito acqua sanitaria separato

Numero parametro	Funzione
5736	Circuito acqua sanitaria separato

OFF

Il circuito separato è spento. Ogni caldaia utilizzata può riscaldare il bollitore dell'acqua sanitaria.

ON

Il circuito separato è acceso. Il riscaldamento dell'acqua sanitaria avviene esclusivamente tramite la caldaia definita a tale scopo.



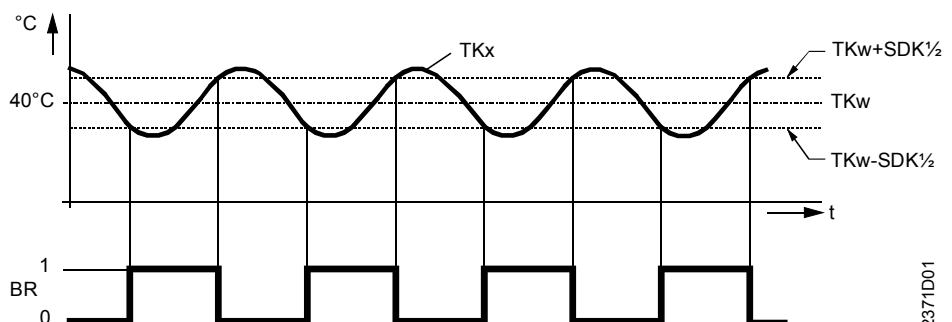
Per il circuito separato, l'elemento di controllo dell'acqua sanitaria Q3 dev'essere impostato su "Valvola deviatrice"!

Caldaia

Numero parametro	Funzione
5770	Tipo di fonte di riscaldamento 1° stadio 2° stadio Modulazione a 3-punti Modulazione UX Senza sonda caldaia In cascata 2 x 1

1° stadio

Nel caso di un impianto ad 1 caldaia, lo stadio del bruciatore della caldaia a stadio singolo viene attivato non appena diventa attivo un valido setpoint di temperatura della caldaia.



2371D01

Collegamenti:

	Utilizzo	terminale	Tipo di connettore
L1	Fase bruciatore	P	AGP8S.07A/109
⏚	Messa a terra		
N	Neutro		
T1	Fase 1° stadio bruciatore		
T2	1° stadio bruciatore		
S3	Input guasti bruciatore		
4	Input ore di funzionamento 1° stadio Bruciatore		

Se il setpoint di temperatura della caldaia richiesto non può essere raggiunto con il primo stadio del bruciatore, verrà attivato il secondo stadio del bruciatore (attivazione dell'integrale di regolazione).

Quando viene attivato il secondo stadio del bruciatore, il primo stadio rimane attivo, ma il controllo del setpoint verrà garantito dal secondo stadio. Il primo stadio potrà essere spento nuovamente solamente quando il secondo stadio risulta bloccato (integrale di reset soddisfatto).

2 stadi

Solo RVS63..

Collegamenti:

	Utilizzo	terminale	Tipo di connettore
L1	Fase bruciatore	P	AGP8S.07A/109
⏚	Messa a terra		
N	Neutro		
T1	Fase 1° stadio bruciatore		
T2	1° stadio bruciatore		
S3	Input guasti bruciatore		
4	Input ore di funzionamento 1° stadio Bruciatore		
EX2	Input ore di funzionamento 2° stadio Bruciatore	Z	AGP8S.04C/109
FX4	Fase 2° stadio bruciatore		
(T6) QX4	2° stadio bruciatore off		
(T7) QX4	2° stadio bruciatore on		
(T8)			

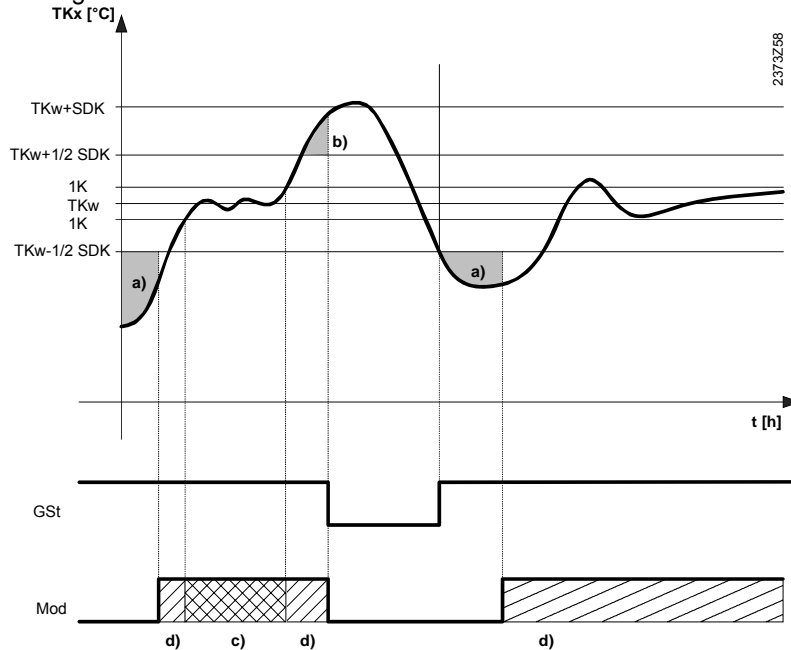
Modulazione a 3 punti
Modulazione UX

Controllo della temperatura della caldaia

Il funzionamento e l'attivazione e disattivazione del primo stadio corrispondono a quelli del funzionamento del secondo stadio del bruciatore. L'attivazione della modulazione è analoga all'attivazione dello stadio 2 del bruciatore.

La disattivazione o il blocco della modulazione avvengono contemporaneamente al verificarsi del passaggio dal primo stadio del bruciatore al funzionamento ciclico.

Il limite massimo della temperatura della caldaia, il tempo di funzionamento minimo del bruciatore, il funzionamento in cascata ed il circuito di separazione ACS sono gestiti analogamente al funzionamento del bruciatore a 2 stadi.



Modulazione di attivazione integrale

- a) Modulazione di attivazione integrale (attivazione integrale secondo stadio "bruciatore a 2 stadi")
 - b) Modulazione del reset integrale (reset integrale secondo stadio "bruciatori a 2 stadi")
 - c) Zona neutra
 - d) Impulsi di on / off
- GSt Stadio base
Mod Fase di modulazione
SDK Differenziale di commutazione alla caldaia
TKw Setpoint di temperatura della caldaia

Controllo del bruciatore

- Controllo a 3 punti e modulazione UX

L'attuatore viene controllato in modalità PID. Impostando la banda proporzionale (X_p), il tempo di azionamento integrale (T_n) e la derivata del tempo di azionamento (T_v), il regolatore può essere fatto corrispondere al tipo di impianto (sistema controllato). Inoltre, dovrà essere impostato il tempo di corsa dell'attuatore.

- Zona neutra

Per l'operazione di controllo viene utilizzata una zona neutra che si trova a $\pm 1^\circ\text{C}$ rispetto al setpoint attuale della temperatura della caldaia.

Se la temperatura della caldaia rimane nella zona neutra per più di 16 secondi, la zona neutra diventa attiva e gli impulsi di posizionamento non vengono più trasmessi. Non appena la temperatura della caldaia esce nuovamente dalla zona neutra, il controllo viene ripreso.

Se la temperatura della caldaia non rimane sufficientemente a lungo nella zona neutra, gli impulsi di posizionamento verranno trasmessi anche nell'ambito della zona neutra.

Collegamento a 3 punti:

	Utilizzo	terminale	Tipo di connettore
L1	Fase bruciatore	P	AGP8S.07A/109
⏚	Messa a terra		
N	Neutro		
T1	Fase per modulazione bruciatore		
T2	Comando modulazione bruciatore		
S3	Input guasti bruciatore		
4	Input ore di funzionamento bruciatore		
QX1	Chiusura modulazione bruciatore con smorzatore dell'aria	U	AGP8S.03C/109
FX4 (T6) QX4 (T8)	Fase di apertura modulazione bruciatore con smorzatore dell'aria Comando di apertura modulazione bruciatore con smorzatore dell'aria	Z	AGP8S.04C/109

Collegamento modulazione UX:

	Utilizzo	terminale	Tipo di connettore
L1	Fase bruciatore	P	AGP8S.07A/109
⏚	Messa a terra		
N	Neutro		
T1	Fase per modulazione bruciatore		
T2	Comando modulazione bruciatore		
S3	Input guasti bruciatore		
4	Input ore di funzionamento bruciatore		
UX	Uscita modulazione DC 0...10 V	n	AGP4S.02F/109
M	Terra		

Senza sensore in caldaia

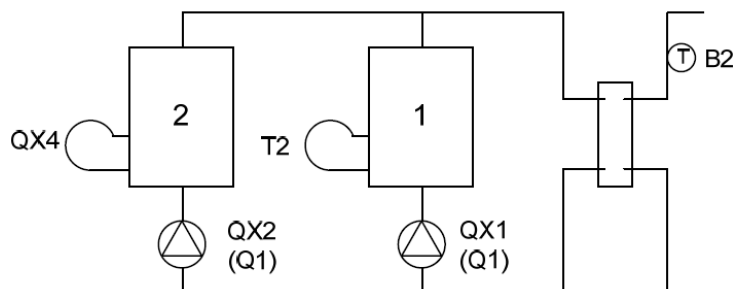
La caldaia viene attivata non appena risulta attivo un valido setpoint della temperatura della caldaia.

Collegamenti:

	Utilizzo	terminale	Tipo di connettore
L1	Fase bruciatore	P	AGP8S.07A/109
⏚	Messa a terra		
N	Neutro		
T1	Fase caldaia		
T2	Attivazione caldaia		
S3	Input guasti bruciatore		
4	Input ore di funzionamento 1° stadio Bruciatore		

Sequenza automatica della sorgente in cascata 2x1

La sequenza automatica della sorgente in cascata 2x1 è una speciale configurazione dell'unità base, in cui la caldaia a 2 stadi viene utilizzata come una serie di 2 caldaie ad 1 stadio in cascata.



A causa del differenziale di temperatura tra il setpoint della temperatura della caldaia ed il sensore B2 temperatura della caldaia (comune, sensore di temperatura obbligatorio su collegamento in cascata), il ritardo di commutazione on / off della caldaia (integrale di attivazione e di reset) si realizza in base al controllo di un bruciatore a 2 stadi. Vengono utilizzati gli stessi parametri.

Quando è richiesta una pompa della caldaia, dovranno essere opportunamente impostate anche le QX1 e QX2 (parametri 5890 e 5891).

Una pompa comune della caldaia può essere utilizzata presso qualsiasi altra uscita a relè multifunzionale QX parametrizzata come pompa Q1 della caldaia. La pompa della caldaia principale risulta sempre mappata su tali uscite.

Mediante la configurazione della cascata 2x1 (parametro "Tipo di sorgente di calore"), saranno prontamente utilizzate o saranno assegnate le seguenti uscite e funzioni.

	Utilizzo	terminale	Tipo di connettore
L1	Fase bruciatore	P	AGP8S.07A/109
⊥	Messa a terra		
N	Neutro		
T1	Fase bruciatore 1		
T2	Bruciatore 1 on		
S3	Input guasti bruciatore		
4	Input ore di funzionamento bruciatore 1		
EX2	Input ore di funzionamento bruciatore 2	Z	AGP8S.04C/109
FX4	Fase bruciatore 2		
(T6)			
QX4	Bruciatore 2 OFF		
(T7)			
QX4	Bruciatore 2 ON		
(T8)			

Solare

Numero parametro	Funzione
5840	Elemento di controllo solare Pompa bollitore valvola deviatrice
5841	Scambio solare esterno Insieme Bollitore acqua sanitaria Serbatoio di accumulo- buffer

Elemento di controllo del solare

Al posto della pompa del collettore e delle valvole deviatrici, per integrare i serbatoi di accumulo è anche possibile utilizzare l'impianto solare con le pompe di riscaldamento dei bollitori .

Se si utilizza una valvola deviatrice, si potrà utilizzare sempre un solo bollitore alla volta. Sarà possibile solamente il funzionamento alternato.

Se si utilizza una pompa bollitore, si potranno utilizzare contemporaneamente tutti gli scambiatori di calore/bollitori. Sarà possibile il funzionamento in parallelo o alternato.

Scambiatore solare esterno

Nel caso di impianti solari dotati di due serbatoi di accumulo / bollitori, è necessario selezionare se lo scambiatore di calore esterno verrà utilizzato per l'ACS e come serbatoio di accumulo, oppure esclusivamente per uno dei due.

Uscita relé QX

Numero parametro	Funzione
5890	Uscita relé QX1,2 ,3,4
5891	Nessuno
5892	Pompa circolazione Q4
5894	Resistenza elettrica ACS K6
	Pompa collettore Q5
	Pompa H1 Q15
	Pompa caldaia Q1
	Pompa di by-pass Q12
	Uscita allarme K10
	2. velocità pompa CR1 Q21
	2 velocità pompa CR2 Q22
	2. velocità pompa CRP Q23
	Pompa circ risc HCP Q20
	Pompa H2 Q18
	Pompa di sistema Q14
	Valvola blocco sorgente Y4
	Pompa caldaia combustibile solido Q10
	Programma orario 5 K13
	Valvola di ritorno buffer Y15
	Pompa solare scambio esterno K9
	Elemento di controllo solare per il buffer K8
	Elemento di controllo solare per la piscina K18
	Pompa collettore 2 Q16
	Pompa H3 Q19
	Relé gas di scarico K17
	Ventilatore accensione assistita K30
	Pompa cascata Q25
	Pompa serbatoio Q11
	Pompa ACS Q35
	Pompa circolazione interna ACS Q33
	Richiesta calore K27
	Richiesta freddo K28
	Deumidificatore K29
	Valvola deviatrice raffreddamento Y21

In funzione del tipo di selezione effettuata, l'impostazione assegna ai relè funzioni ausiliarie rispetto agli schemi di base.

Per approfondimenti si faccia riferimento al Capitolo "Schemi di impianto".



L'uscita multifunzionale QX4 potrà essere utilizzata solamente se la funzione "Tipo di Sorgente" (Funzione 5770) è impostata su "1 stadio", "Modulazione UX" oppure "Senza sensore alla caldaia".

Pompa di circolazione ACS Q4

La pompa collegata serve come pompa di circolazione per l'ACS.

Il funzionamento della pompa può essere programmato in base alle necessità alla pagina dell' "ACS", nella funzione "Attivazione pompa di circolazione".

Riscaldatore elettrico ad immersione dell'ACS K6

Utilizzando il riscaldatore elettrico ad immersione collegato, l'ACS potrà essere riscaldato in base alla pagina "serbatoio ACS", funzione "riscaldatore elettrico ad immersione".



Il riscaldatore elettrico ad immersione deve essere installato con termostato limitatore di sicurezza !



È necessario impostare opportunamente la Funzione 5060 della modalità di funzionamento del riscaldatore elettrico ad immersione.

Pompa del collettore Q5

Se si utilizza un collettore solare, sarà necessaria una pompa di circolazione per il circuito del collettore.

Pompa H1 Q15

La pompa H1 può essere utilizzata per un'utenza aggiuntiva. Assieme ad una richiesta esterna di calore all'ingresso H1, è possibile far funzionare un riscaldatore dell'aria o simili.

Pompa della Caldaia Q1

La pompa collegata viene utilizzata per la circolazione dell'acqua della caldaia.

Pompa di Bypass Q12

La pompa collegata serve come pompa di bypass della caldaia, per il mantenimento della temperatura di ritorno della caldaia.

Uscita di Allarme K10

Il relè di allarme segnala eventuali guasti, nel caso in cui si verificano.

L'accensione avviene con un ritardo di due minuti.

Una volta risolto il guasto, ovvero, quando lo stato di guasto non risulta più presente, l'alimentazione del relè verrà disattivata senza alcun ritardo.



Se non è possibile risolvere immediatamente il guasto, sarà sempre possibile effettuare il reset del relè di allarme. Ciò viene effettuato alla pagina "Guasti".

Seconda Velocità pompa

Questa funzione facilita il controllo della velocità 2° stadio della pompa del circuito di riscaldamento, diminuendone la velocità per il passaggio alla modalità Ridotto (ad esempio durante la notte). In questo caso, il relè multifunzionale QX è usato per attivare il 2° stadio della pompa secondo la modalità seguente:

1. stadio output Q2/Q6/Q20	2. stadio output Q21/Q22/Q23	Stato della pompa
Off	Off	Off
On	Off	Potenza parziale
On	On	Piena potenza

Pompa del circuito di riscaldamento HCP Q20

La pompa del circuito di riscaldamento P sarà attivata con programmazione ad orario.

Per la pompa P del circuito di riscaldamento, è disponibile esclusivamente la programmazione ad orario 3/HCP. Per ulteriori informazioni di dettaglio, consultare il capitolo "Programmazione ad orario".

Pompa H2 Q18

La pompa H2 può essere utilizzata per un'utenza aggiuntiva. Assieme ad una richiesta esterna di calore all'ingresso H2, è possibile servire un riscaldatore d'aria o simili.

Pompa del Sistema Q14

La pompa collegata può essere utilizzata come pompa del sistema per la fornitura di calore alle altre utenze.

La pompa del sistema è messa in funzione non appena una delle utenze richiede del calore. Se non vi è alcuna richiesta di calore, la pompa viene disattivata per un periodo impostato.

Valvola di spegnimento del generatore di calore Y4

Se il serbatoio di accumulo contiene una quantità di calore sufficiente, le utenze potranno assorbire calore dal serbatoio, e non sarà necessario mettere in funzione le fonti di calore. Il blocco automatico della generazione del calore interrompe il funzionamento delle fonti di calore e le disconnette idraulicamente dal resto dell'impianto con l'ausilio di una valvola di spegnimento Y4. Questo significa che le utenze di calore assorbono energia dal serbatoio di accumulo ed evitano l'instaurarsi di un'errata circolazione attraverso le fonti di calore.

Pompa della caldaia a combustibile solido Q10

Per il collegamento di una caldaia a combustibile solido, è richiesta una pompa di circolazione per il circuito della caldaia.

Programmazione ad orario 5 K13

Il relè viene controllato in base alle impostazioni effettuate nella programmazione ad orario 5.

Valvola di ritorno del buffer Y15

Questa valvola deve essere configurata per un aumento / diminuzione della temperatura di ritorno oppure per il riscaldamento parziale del serbatoio di accumulo.

Scambiatore esterno della pompa solare K9

Per lo scambiatore di calore esterno, la funzione "Scambiatore di calore esterno K9" della pompa solare deve essere impostata sull'uscita a relè multifunzione (QX).

Se sono disponibili sia il bollitore ACS sia un serbatoio di accumulo, dovrà essere impostata anche la funzione "Scambiatore solare esterno" 5841.

Elemento di controllo solare del bollitore K8

Se vengono utilizzati diversi bollitori solari ACS, l'elemento di controllo solare deve essere impostato sulla rispettiva uscita a relè ed, inoltre, il tipo di elemento di controllo solare deve essere impostato nella funzione 5840.

Elemento di controllo solare della piscina K18

Se vengono utilizzati diversi serbatoio di accumulo, l'elemento di controllo solare della piscina deve essere impostato sulla rispettiva uscita a relè e, inoltre, il tipo di elemento di controllo solare deve essere impostato nella funzione 5840.

Seconda Pompa del collettore Q16

Quando si utilizza un secondo collettore solare, è richiesta una pompa di circolazione separata per il circuito di questo collettore.

Pompa H3 Q19

La pompa H2 può essere utilizzata per un'utenza aggiuntiva. Assieme ad una richiesta esterna di calore all'ingresso H2, è possibile servire un riscaldatore ad aria o simili.

Relè del gas di scarico K17

Se la temperatura del gas di scarico supera il livello impostato alla funzione 7053 "Limite di temperatura del gas di scarico", il relè K17 si chiude.

Ventilatore dell'accensione assistita K30

Questa impostazione non ha alcuna funzione.

Pompa della cascata Q25

Pompa comune della caldaia per tutte le caldaie della cascata.

Pompa di trasferimento al serbatoio di accumulo Q11

Se il valore della temperatura del serbatoio di accumulo è sufficientemente elevata, il serbatoio ACS potrà essere riscaldato dal serbatoio di accumulo. Questo trasferimento può essere effettuato mediante la pompa di trasferimento Q11.

Pompa del miscelatore ACS Q35

È attiva una pompa separata per la circolazione del serbatoio durante il periodo in cui è attiva la funzione legionella.

Pompa di circolazione intermedia ACS Q33

Pompa di riscaldamento con bollitore ACS ed uso di uno scambiatore di calore esterno.

Richiesta di calore K27

Indica ad una fonte esterna di calore se vi è una richiesta di calore attraverso la chiusura del proprio contatto K27.

Richiesta di refrigerazione K28

Non appena vi richiesta di refrigerazione, l'uscita K28 è attivata.

Non appena vi è una richiesta di refrigerazione nel circuito di raffreddamento 1, viene attivata l'uscita K28. Per questa ragione, la funzione 6627 "Richiesta di refrigerazione K28" del menu "Sistema LPB" deve essere impostata su "Centralmente".

Deumidificatore K29

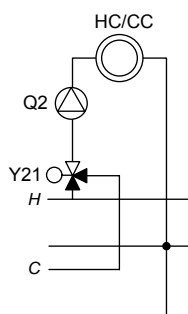
Se l'umidità dell'aria interna aumenta è possibile abilitare un deumidificatore esterno. In tal caso, sarà necessario collegare un sensore di umidità all'ingresso Hx.

La funzione del deumidificatore dipende dalle funzioni di raffreddamento.

Il funzionamento del deumidificatore non è influenzato dalle modalità operative, dalla programmazione delle festività, dal pulsante di presenza, ecc.

Valvola deviatrice, raffreddamento Y21

Con un circuito di distribuzione comune per il riscaldamento ed il raffreddamento, gli ingressi/uscite sono sempre sul gruppo della valvola miscelatrice dell'unità base. Per un sistema a 4 tubazioni, è anche richiesta una valvola deviatrice Y21.



Esempio:

Distribuzione mediante sistema a 4 tubazioni.

Ingresso sonda BX

<i>Numero parametro</i>	<i>Funzione</i>
5930,5931, 5932, 5933	Ingresso sonda BX1, 2, 3, 4 Nessuno Sonda acqua sanitaria B31 Sonda collettore B6 Sonda di ritorno B7 Sonda di circolazione ACS 39 Sonda serbatoio di accumulo- buffer B4 Sonda serbatoio di accumulo -buffer B41 Sonda temperatura gas combustibili B8 Sonda mandata comune Sonda caldaia combustibile solido B22 Sonda riscaldamento ACS B36 Sonda serbatoio di accumulo - buffer B42 Sonda ritorno comune B73 Sonda di ritorno cascata B70 Sonda piscina B13 Sonda collettore 2 B61 Sonda mandata solare B63 Sonda ritorno solare B64

A seconda del tipo di selezione effettuata, l'impostazione degli ingressi del sensore consente di assegnare opportune funzioni aggiuntive agli schemi di base.

Per ulteriori informazioni di maggior dettaglio, consultare il capitolo "Schemi dell'impianto".

Ingresso H1 e H3 per RVS43..

Le seguenti impostazioni, per ingresso H1, si applicano specificamente per RVS43..

Ingresso H1 per RVS43..

<i>Numero parametro</i>	<i>Funzione</i>
5950	Funzione ingresso H1 Commutazione regime CR's+ACS Commutazione regime CR's Commutazione regime CR1 Commutazione regime CR2 Commutazione regime CRP Blocco generazione di calore Avviso errore/allarme Setpoint minimo temperatura di mandata Dissipazione calore in eccesso Attivazione piscina Controllo punto di condensa Aumento setpoint di mandata Hygro Richiesta di refrigerazione Richiesta calore 10V Richiesta freddo 10V Misurazione della pressione 10V Umidità relativa ambiente 10V Temperatura ambiente 10V
5951	Logica contatto ingresso H1 NC (normalmente chiuso) NO (normalmente aperto)
5952	Setpoint minimo mandata H1
5953	Livello tensione 1, H1
5954	Valore funzione 1, H1
5955	Livello tensione 2, H1
5956	Valore funzione 2, H1

Commutazione della modalità operativa

- Circuiti di riscaldamento

La modalità operativa del rispettivo circuito(i) di riscaldamento viene commutata su Protezione attraverso il terminale H... (ad esempio tramite un commutatore telefonico remoto).

- ACS

Il riscaldamento ACS viene bloccato solamente quando si utilizza l'impostazione 1 : CR's+ACS.

Blocco generazione di calore

La fonte di calore è bloccata tramite i terminali Hx.

Tutte le richieste di temperatura effettuate dai circuiti di riscaldamento e dall'ACS vengono ignorate. La protezione antigelo viene mantenuta.



La funzione spazzacamino può essere attivata anche se il blocco alla generazione di calore è attiva.

Avviso errore/allarme

Quando il contatto Hx si chiude, viene azionato un dispositivo interno per il controllo dei messaggi d'errore. Se l'"Uscita allarme" è correttamente configurata (uscita relè QX2-4, parametri 5891 – 5894) l'errore viene inviato o visualizzato chiudendo un ulteriore contatto (esempio: segnale esterno luminoso o sonoro).

Setpoint minimo temperatura di mandata

Le utenze che necessitano di una temperatura minima potranno richiederla attraverso il contatto Hx (ad es. bobina di riscaldamento dell'aria per cortina d'aria).



Il setpoint deve essere impostato attraverso il parametro 5952.

Dissipazione del calore in eccesso

La dissipazione attiva del calore in eccesso consente ad una sorgente di calore esterna di forzare le utenze (circuito di riscaldamento, serbatoio dell'ACS, pompa Hx) ad assorbire il calore in eccesso attraverso un segnale forzato.

Il parametro "Dissipazione del calore in eccesso" potrà essere utilizzato per impostare per ciascuna utenza se si dovrà tener conto, (o no), del segnale "forzato", e quindi, se tale utenza dovrà partecipare (o no) alla dissipazione del calore.

- Effetto locale

Se si utilizza l'indirizzo 0 oppure >1 del dispositivo LPB, la dissipazione del calore in eccesso agisce esclusivamente sulle utenze locali collegate al regolatore.

- Effetto centrale (LPB)

Se si utilizza l'indirizzo = 1 del dispositivo LPB, la dissipazione del calore in eccesso agisce anche sulle utenze collegate agli altri regolatori dello stesso segmento.

La redistribuzione del calore in eccesso dal segmento 0 sugli altri segmenti del sistema non è possibile.

Attivazione piscina

Questa funzione può essere utilizzata per il **riscaldamento diretto della piscina** dall'esterno attraverso la pompa di bollitore e le pompe Hx (ad es. con un comando manuale).

Per il riscaldamento diretto, è sempre necessario un segnale di consenso all'ingresso Hx.

Configurazione: Impostare la funzione dell'ingresso Hx su "Attivazione Piscina" e selezionare la relativa pompa Hx per una delle uscite QX.

Questa funzione può essere utilizzata per il **riscaldamento solare della piscina** dall'esterno (ad es. con un comando manuale) oppure per definire la priorità del riscaldamento solare rispetto al bollitore solare .

Configurazione: Impostare la funzione dell'ingresso Hx su "Attivazione Piscina". Per una descrizione di questa funzione, consultare anche la funzione 2065 "Priorità di riscaldamento solare".

Funzione dell'Ingresso Hx (5950, 6046, 5960)	Funzione dell'Uscita QX..	Stato Hx	Stato di attivazione della sorgente
-	x	x	Nessun riscaldamento
Piscina	"Nessuna" Pompa Hx	x	Nessun riscaldamento diretto (Hx opera su funzione Solare)
Piscina	Pompa Hx	Inattivo	Attivato
Piscina	Pompa Hx	attivo	Attivato

- = Funzione di attivazione della piscina non impostato

x = non rilevante

Controllo punto di condensa

Rileva la formazione di condensa. Se il controllo del punto di rugiada si attiva, il circuito di raffreddamento viene spento immediatamente. Il raffreddamento viene nuovamente abilitato quando il controllo del punto di rugiada ritorna normale ed è trascorso un periodo di tempo di blocco, regolabile (Funzione 946).

Aumento setpoint di mandata Hygro

Se il sensore igroscopico si attiva, il setpoint della temperatura di mandata verrà incrementato di un valore pari al parametro "Aumento setpoint di mandata Hygro" (Funzione 947) impostato. Non appena il sensore igroscopico ritorna nelle condizioni normali, il setpoint della temperatura di mandata ritorna al suo "valore normale".

Richiesta di raffreddamento

La richiesta di raffreddamento è trasmessa alla generazione di raffreddamento via un contatto.



Il setpoint deve essere impostato attraverso il parametro 5952.

Richiesta di calore a 10V

La generazione di riscaldamento riceve la richiesta sotto forma di segnali di tensione (DC 0...10V).

La funzione caratteristica lineare viene definita da due punti fissi (valore di tensione 1 / valore della funzione 1 e valore di tensione 2 / valore della funzione 2).

Richiesta di raffreddamento a 10V

La generazione del raffreddamento riceve la richiesta di raffreddamento sotto forma di segnali di tensione (DC 0...10V).

Il relativo setpoint in °C viene determinato mediante una funzione caratteristica lineare definita da due punti fissi (valore di tensione 1 / valore della funzione 1 e valore di tensione 2 / valore della funzione 2).

Misura della pressione a 10V

Il segnale di tensione all'ingresso H... è convertito in valore di pressione in modo lineare.

La funzione caratteristica lineare è definita da due punti fissi (valore di tensione 1 / valore della funzione 1 e valore di tensione 2 / valore della funzione 2).

Umidità ambiente relativa 10V

Il segnale di tensione all'ingresso H... è convertito in valore di umidità ambiente relativa.

È usata per il calcolo di punto di condensazione e le funzioni di protezione di punto di condensazione del circuito di raffreddamento e per controllo del deumidificatore

La funzione caratteristica lineare è definita da 2 punti fissi valore di tensione 1 / valore della funzione 1 e valore di tensione 2 / valore della funzione 2).

Temperatura ambiente 10V

Il segnale di tensione all'ingresso H... è convertito in valore di temperatura ambiente. La temperatura ambiente viene utilizzata assieme all'umidità relativa dell'ambiente per il calcolo della temperatura di condensa nel circuito di raffreddamento.

Se non è presente alcuna unità nell'ambiente con un sensore (BSB) collegato per il circuito 1 di riscaldamento / raffreddamento, la temperatura dell'ambiente misurata all'Hx verrà utilizzata anche per il riscaldamento / raffreddamento 1 (variante con compensazione ed influenza dell'ambiente).

La corrispondente temperatura dell'ambiente viene calcolata mediante una funzione caratteristica lineare definita da 2 punti fissi valore di tensione 1 / valore della funzione 1 e valore di tensione 2 / valore della funzione 2).

Funzionamento ingressi
contatto Hx

Contatto NC (normalmente chiuso)

Il contatto è normalmente chiuso e deve aprirsi affinché la funzione selezionata possa essere attivata.

Contatto NO (normalmente aperto)

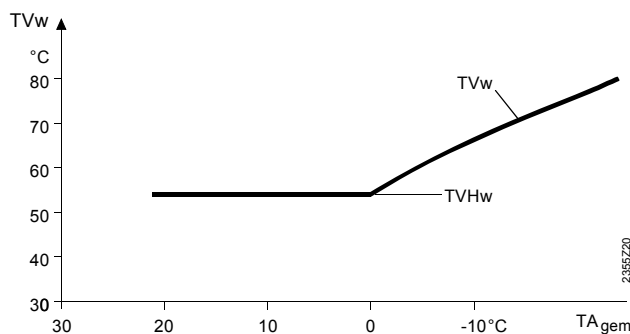
Il contatto è normalmente aperto e deve chiudersi affinché la funzione selezionata possa essere attivata.

Valore della funzione del
contatto H..

La funzione "Setpoint minimo temperatura di mandata "parametro" 5950 o "parametro" 6046 è attivata tramite l'ingresso H...

La sorgente è continuamente mantenuta al livello di temperatura impostato in questa opzione, fino a quando il contatto Hx non si apre nuovamente oppure finché non viene ricevuta una richiesta superiore di riscaldamento / raffreddamento.

Esempio di Setpoint della temperatura minima in mandata



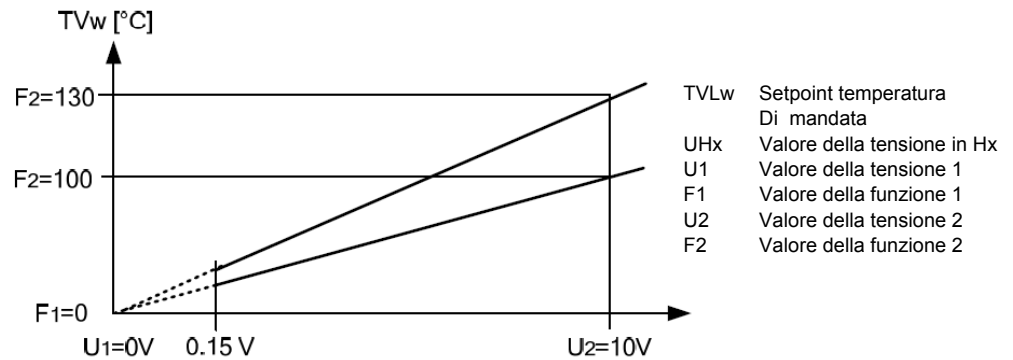
TVHw Setpoint minimo temperatura di mandata

TVw Setpoint temperatura di mandata

Valore della tensione 1
 Valore della funzione 1
 Valore della tensione 2
 Valore della funzione 2

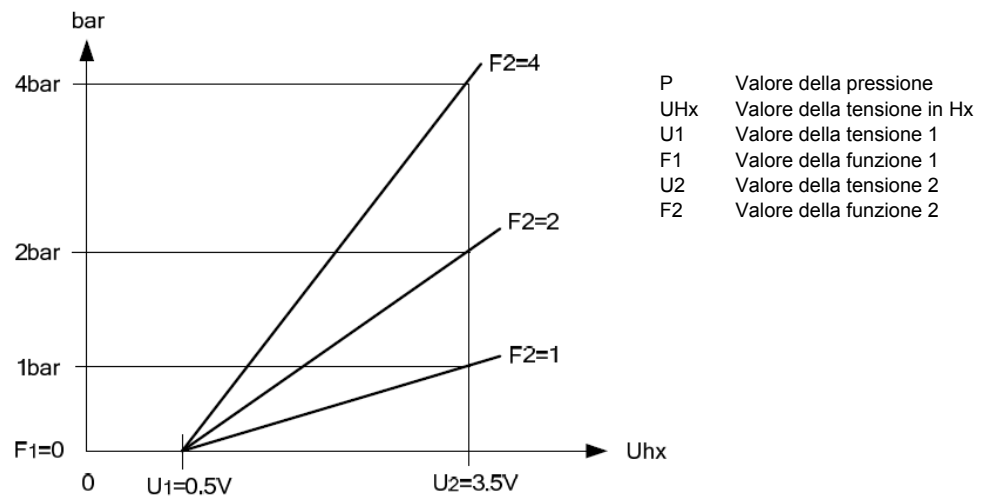
La caratteristica lineare viene definita attraverso due punti fissi. L'impostazione utilizza due coppie di parametri per il *Valore della Funzione* ed il *Valore della Tensione* ($F1/U1$ e $F2/U2$).

- Esempio di "Richiesta di riscaldamento a 10V" e "Richiesta di raffreddamento a 10V"

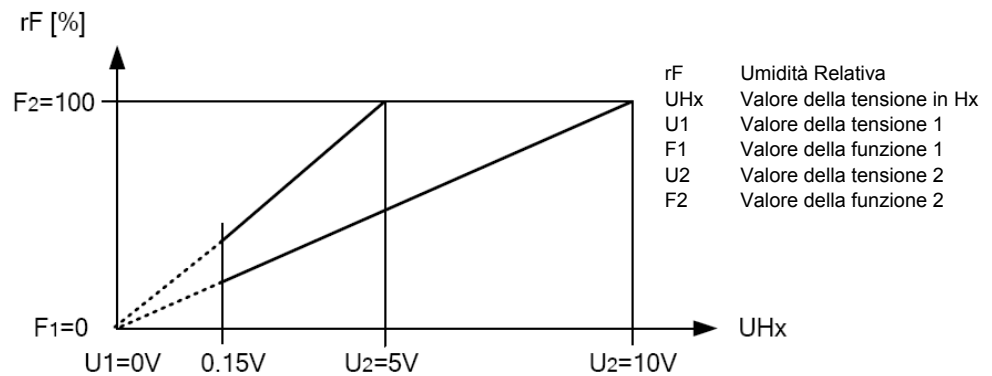


Se il segnale di ingresso scende al di sotto del valore limite di 0.15 V, la richiesta di calore non è valida e risulta pertanto inattiva.

- Esempio di misura della pressione a 10V

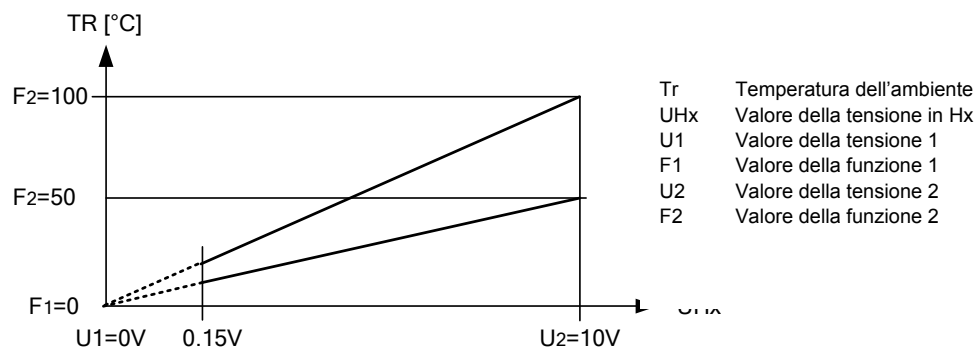


- Esempio di umidità relativa dell'ambiente 10V



Se il valore misurato risulta inferiore a 0.15V, non verrà ritenuto valido e verrà generato un messaggio di errore.

- Esempio di temperatura dell'ambiente 10V



Se il valore misurato risulta inferiore a 0.15V, non verrà ritenuto valido e verrà trasmesso un messaggio di errore.

Ingresso H1 e H3 per RVS63..

Le seguenti impostazioni, per ingresso H1 e H3, si applicano specificamente per RVS63..

Ingresso H.. per RVS63..

Numero parametro	Funzione
5950	Funzione ingresso H1 Commutazione regime CR's+ACS Commutazione regime CR's Commutazione regime CR 1 Commutazione regime CR 2 Commutazione regime CR P Blocco generazione di calore Segnale di errore/di allarme Setpoint minimo temperatura di mandata Dissipazione calore in eccesso Attivazione piscina Richiesta di riscaldamento 10V Pressione 10V
5951	Logica contatto ingresso H1 NC (normalmente chiuso) N/O (normalmente aperto)
5952	Setpoint minimo mandata H1
5954	Valore temperatura 10V H1
5956	Valore di pressione 3.5V H1
5960	Funzione ingresso H3 Commutazione regime CR's+ACS Commutazione regime CR's Commutazione regime CR 1 Commutazione regime CR 2 Commutazione regime CR P Blocco generazione di calore Segnale di errore/di allarme Setpoint minimo temperatura di mandata Dissipazione calore in eccesso Attivazione piscina Richiesta di riscaldamento 10V Pressione 10V
5961	Tipo di contatto H3 NC (normalmente chiuso) N/O (normalmente aperto)
5962	Setpoint temperatura mandata minima H3
5964	Valore di temperatura 10V H3
5966	Valore di pressione 3.5V H3

Commutazione della modalità operativa

- Circuiti di riscaldamento

La modalità operativa del rispettivo circuito(i) di riscaldamento viene commutata su Protezione attraverso il terminale Hx (ad es. mediante un commutatore telefonico remoto).

ACS

Il riscaldamento ACS viene bloccato solamente quando si utilizza l'impostazione 1 (CR's+ACS).

Blocco generazione di calore

La fonte di calore è bloccata tramite i terminali H....Tutte le richieste di temperatura effettuate dai circuiti di riscaldamento e dall'ACS vengono ignorate. La protezione antigelo viene mantenuta.



La funzione spazzacamino può essere attivata anche se il blocco alla generazione di calore è attiva.

Avviso errore/allarme

L'ingresso H1 genera un messaggio di errore interno del regolatore.

Se l'"Uscita allarme" è correttamente configurata (uscita relè QX2-4, parametri 5891 – 5894) l'errore viene inviato o visualizzato chiudendo un ulteriore contatto (esempio: segnale esterno luminoso o sonoro).

Setpoint minimo temperatura di mandata

Le utenze che occorrono di una temperatura minima del flusso di mandata potranno richiederla attraverso il contatto H1/2/3 (ad esempio funzione del riscaldatore dell'aria per cortina d'aria).

Dissipazione del calore in eccesso

La dissipazione attiva del calore in eccesso consente ad una sorgente di calore esterna di forzare le utenze (circuito di riscaldamento, serbatoio dell'ACS, pompa Hx) ad assorbire il calore in eccesso trasmettendo un segnale forzato.

Il parametro "Dissipazione del calore in eccesso" potrà essere utilizzato per impostare se un'utenza dovrà partecipare, o meno, alla dissipazione del calore.

- Effetto locale

Se si utilizza l'indirizzo 0 oppure >1 del dispositivo LPB, la dissipazione del calore in eccesso agisce esclusivamente sulle utenze locali collegate al regolatore.

- Effetto centrale (LPB)

Se si utilizza l'indirizzo = 1 del dispositivo LPB, la dissipazione del calore in eccesso agisce anche sulle utenze collegate agli altri regolatori dello stesso segmento.

La redistribuzione del calore in eccesso dal segmento 0 sugli altri segmenti del sistema non è possibile.

Attivazione piscina

Questa funzione può essere utilizzata per il **riscaldamento diretto della piscina** dall'esterno attraverso la pompa di calore e le pompe Hx.. (ad esempio con un comando manuale).

Per il riscaldamento diretto, è sempre necessario un segnale di consenso all'ingresso Hx.

Configurazione: Impostare la funzione dell'ingresso Hx.. su "Attivazione Piscina" e selezionare la relativa pompa Hx per una delle uscite QX.

Questa funzione può essere utilizzata per il **riscaldamento solare della piscina** dall'esterno (ad es. con un comando manuale) oppure per definire la priorità del riscaldamento solare rispetto al bollitore.

Configurazione: Impostare la funzione dell'ingresso Hx.. su "Attivazione Piscina". Per una descrizione di questa funzione, consultare anche la Parametro 2065 "Priorità di riscaldamento solare".

Funzione dell'Ingresso Hx (5950, 6046, 5960)	Funzione dell'Uscita QX..	Stato Hx	Stato di attivazione della sorgente
-	x	x	Nessun riscaldamento
Piscina	"Nessuna" Pompa Hx	x	Nessun riscaldamento diretto (Hx opera su funzione Solare)
Piscina	Pompa Hx	Inattivo	Bloccato
Piscina	Pompa Hx	attivo	Attivato

- = Attivazione della piscina non impostato

x = non rilevante

Richiesta di calore a 10V

La generazione del calore riceve le richieste di calore nella forma di segnali di tensione (DC 0...10V).

Il setpoint della temperatura del flusso corrispondente al livello di tensione di 10 V può essere regolato attraverso il parametro "Valore di temperatura a 10V H...".

Misura della Pressione a 10V

Il segnale di tensione presente all'ingresso H.. convertito in un valore di pressione in modo lineare.

Il valore della pressione a 0.5 V è fissato a 0 bar.

Il valore della pressione a 3.5 V può essere regolato mediante il parametro *Valore della pressione 3.5V H...* (Funzione 5956).

Funzionamento ingressi contatto H...

Contatto NC (normalmente chiuso)

Il contatto è normalmente chiuso e deve aprirsi affinché la funzione selezionata possa essere attivata.

Contatto NO (normalmente aperto)

Il contatto è normalmente aperto e deve chiudersi affinché la funzione selezionata possa essere attivata.

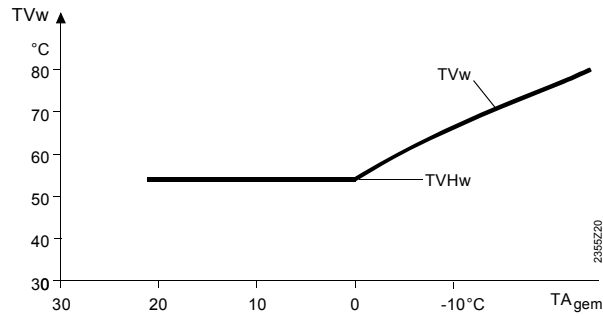
Setpoint minimo temperatura di mandata H.

La funzione "Setpoint minimo temperatura di mandata" Funzione 5950, 5960 o è attivata tramite l'ingresso t H...

La caldaia è costantemente controllata al livello di temperatura impostato in questa opzione finché il contatto H... non si apre nuovamente oppure finché non viene trasmessa una richiesta di calore superiore.



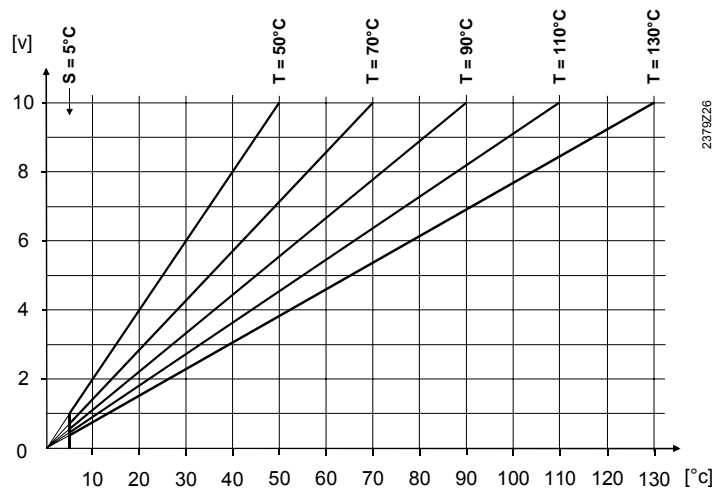
Se vengono ricevute contemporaneamente numerose richieste di calore (LPB, contatto H.. contatto, ACS, oppure dal regolatore stesso), verrà selezionata automaticamente la più alta tra queste..



VHw Setpoint minimo temperatura di mandata
 TVw Setpoint temperatura di mandata

Valore temperatura H.

Il segnale di tensione presente all'ingresso H.. viene convertito in un valore linearizzato di temperatura e quindi trasmesso come setpoint di temperatura. Il setpoint della temperatura corrispondente al livello di tensione di 10 V può essere regolato attraverso il parametro "Valore di temperatura 10V H...".

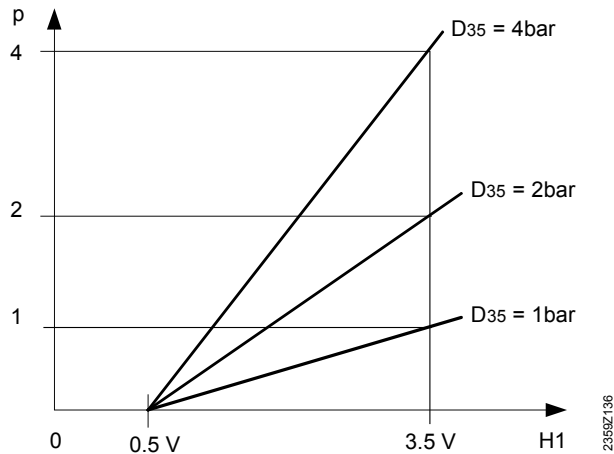


T = valore massimo della richiesta di calore
 S = limite minimo della richiesta di calore = 5 °C

Valore di pressione a 3.5V H...

Il segnale di tensione presente all'ingresso H... viene convertito in un valore linearizzato di pressione. Il valore della pressione a 3.5 V può essere regolato mediante il parametro *Valore di pressione a 3.5V H..*.

Esempio:



p Valore della pressione (bar)
 H1 Tensione a H..

Ingresso EX2

Numero parametro	Funzione
5982	Ingresso funzione EX2 Contatore 2° stadio bruciatore Blocco generazione calore Messaggio errore/allarme Messaggio errore SLT Dissipazione calore in eccesso
5983	Ingresso tipo contatto EX2 NC (normalmente chiuso) NO (normalmente aperto)

Ingresso funzione EX2

Contatore per il secondo stadio del bruciatore

I valori conteggiati (ore di funzionamento e numero di avviamenti) per il secondo stadio del bruciatore vengono registrati in base al segnale ricevuto all'ingresso EX2. Se la funzione non viene attivata, i valori conteggiati vengono contati in base allo stato del relè K5 .

Blocco della generazione del calore

La sorgente di calore verrà bloccata attraverso i terminali EX2.

Tutte le richieste di temperatura effettuate dai circuiti di riscaldamento e dall'ACS verranno ignorate. La protezione antigelo della caldaia verrà mantenuta.



La funzione di spazzacamino può essere attivata anche quando il blocco della generazione del calore risulta attivata.

Messaggio di errore / allarme

L'ingresso EX2 genera un messaggio di errore interno del regolatore. Se l' "Uscita d'allarme" (uscite relè QX2-4, parametri 5891 – 5894) è configurata opportunamente, il messaggio di errore verrà inoltrato o visualizzato da un ulteriore contatto (ad esempio un indicatore luminoso o acustico esterno).

Messaggio di errore SLT

L'ingresso genera il messaggio di errore 110.

Dissipazione dell'eccesso di calore

La dissipazione attiva dell'eccesso di calore consente ad una sorgente di calore esterna di forzare le utenze (circuito di riscaldamento, serbatoio ACS, pompa Hx) ad assorbire il calore in eccesso trasmettendo un segnale forzato.

Il parametro "dissipazione del calore in eccesso" può essere utilizzato per determinare per ciascun utenza se o meno si dovrà tenere conto del segnale "forzato", e pertanto se o meno tale utenza dovrà partecipare alla dissipazione del calore.

- Effetto locale

Quando si utilizza l'indirizzo 0 oppure >1 del dispositivo LPB, la dissipazione del calore in eccesso opera esclusivamente sulle utenze locali collegate al regolatore.

- Effetto centrale (LPB)

Quando si utilizza l'indirizzo = 1 del dispositivo LPB, la dissipazione del calore in eccesso opera anche sulle utenze collegate agli altri regolatori dello stesso segmento.

La distribuzione del calore in eccesso dal segmento 0 verso gli altri segmenti del sistema non è possibile.

Gruppi valvola miscelatrice

Numero parametro	Funzione
6014 6015	Gruppo 1 funzione miscelazione Circuito di riscaldamento 1/2 Regolatore temp ritorno Regolatore prim/pompa di sistema Controllo primario ACS Riscaldatore istantaneo ACS Controllo ritorno cascata Circuito raffreddamento 1 Circuito calore / raffreddamento 1

Ai gruppi di valvole miscelatrici vengono assegnate i seguenti collegamenti:

Solo RVS63.283	
Gruppo valvola di miscelazione 1	Gruppo valvola di miscelazione 2
Q2, Y1, Y2, B1	Q6, Y5, Y6, B12

Circuito di riscaldamento 1/2

Per questa applicazione, potranno essere adattate le corrispondenti impostazioni della pagina "Circuito di riscaldamento 1/2".

Regolatore della temperatura di ritorno

Per questa applicazione, potranno essere adattate le corrispondenti impostazioni della pagina "Caldaia".

Pompa del sistema / regolatore primario

Per questa applicazione, potranno essere adattate le corrispondenti impostazioni della pagina "Pompa del sistema / regolatore primario".

Regolatore primario dell'ACS

Per questa applicazione, potranno essere adattate le corrispondenti impostazioni della pagina "Bollitore ACS".

Riscaldatore ACS istantaneo

Per questa applicazione, potranno essere adattate le corrispondenti impostazioni della pagina "Riscaldatore ACS istantaneo".

Regolatore di ritorno della cascata

Per questa applicazione, potranno essere adattate le corrispondenti impostazioni della pagina "Cascata".

Circuito di raffreddamento 1

Per questa applicazione, potranno essere adattate le corrispondenti impostazioni della pagina "Circuito di raffreddamento 1".

Circuito di riscaldamento / circuito di raffreddamento 1

Per questa applicazione, potranno essere adattate le corrispondenti impostazioni della pagina "Circuito di riscaldamento 1 e del circuito di raffreddamento 1".

Modulo di espansione

<i>Numero parametro</i>	<i>Funzione</i>
6020, 6021	Modulo di espansione funzione 1, 2 Non funziona Funzionamento multiplo Circuito riscaldamento 2 Controllo temperature di ritorno Solare ACS Regolatore prim/pompa di sistema Controllo primario ACS Riscaldatore istantaneo ACS Regolatore sul ritorno della cascata Circuito raffreddamento 1

Multifunzionale

Le funzioni che possono essere assegnate agli ingressi / uscite multifunzionali sono illustrate alle parametri 6030, 6031, 6032 e 6040, 6041.

Circuito riscaldamento 2

Per questa applicazione, possono essere adattate le rispettive impostazioni del menu "Circuito di riscaldamento 2".

Regolatore della temperatura del ritorno

Per questa applicazione, potranno essere adattate le corrispondenti impostazioni della pagina "Caldaia".

Solare ACS

Per questa applicazione, possono essere adattate le rispettive impostazioni del menu "Solare".

Regolatore prim/pompa di sistema

Per questa applicazione, possono essere adattate le rispettive impostazioni del menu "Regolatore primario / pompa del sistema".

Controllo primario ACS

Per questa applicazione, possono essere adattate le rispettive impostazioni del menu "Serbatoio di accumulo ACS".

Riscaldatore istantaneo ACS

Per questa applicazione, possono essere adattate le rispettive impostazioni del menu "Riscaldatore istantaneo ACS".

Regolatore del ritorno della cascata

Per questa applicazione, potranno essere adattate le corrispondenti impostazioni della pagina "Cascata".

Circuito raffreddamento 1

Per questa applicazione, possono essere adattate le rispettive impostazioni del menu "Circuito di raffreddamento 1".

Collegamenti

	QX21	QX22	QX23	BX21	BX22	H2
Multifunzionale	*	*	*	*	*	*
Circuito riscaldamento 2	Y5	Y6	Q6	B12	*	*
Regolatore della temperatura del ritorno	Y7	Y8	Q1	B7	*	*
Solare ACS	*	*	Q5	B6	B31	*
Regolatore prim/pompa di sistema	Y19	Y20	Q14	B15	*	*
Controllo primario ACS	Y31	Y32	Q3	B35	*	*
Riscaldatore istantaneo ACS	Y33	Y34	Q34	B38	B39	Comm. mandata
Regolatore del ritorno della cascata	Y25	Y26	Q25	B70	B10	*
Circuito raffreddamento 1	Y23	Y24	Q24	B16	*	*

* Selezionabile liberamente in QX.../ BX...

Modulo di espansione QX

Può essere configurabile liberamente selezionando QX.../ BX...

Numero parametro	Funzione
6030	Relé di Uscita QX21, QX22, QX23
6031	Nessuno
6032	Resist. Elettri. immersione ACS K6 Pompa circolazione Q4 Pompa collettore Q5 Pompa H1 Q15 Pompa caldaia Q1 Pompa Bypass Q12 Uscita allarme K10 Seconda velocità pompa CR1 Q21 Seconda velocità pompa CR2 Q22 Seconda velocità pompa CRP Q23 Pompa riscaldamento CRP Q20 Pompa H2 Q18 Pompa sistema Q14 Valvola blocco sorgente Y4 Pompa caldaia combustibile solido Q10 Programma orario 5 K13 Valvola ritorno buffer Y15 Pompa solare scambio esterno K9 Controllo solare buffer K8 Controllo solare piscina K18 Pompa collettore 2 Q16 Pompa H3 Q19 Relé gas di scarico K17 Ventilatore K30 Pompa cascata Q25 Pompa trasf. serbatoio Q11 Pompa miscelazione ACS Q35 Pompa circolazione interna ACS Q33 Richiesta calore K27 Richiesta freddo K28 Deumidificatore aria K29 Valvola deviatrice raffreddamento Y21

Consultare la descrizione delle funzioni alla linea di funzionamento "Uscita relè QX1".

Modulo di espansione BX

Può essere configurabile liberamente selezionando QX.../ BX...

Numero parametro	Funzione
6040 6041	Ingresso sonda BX21, BX22 Nessuna Sonda ACS B31 Sonda collettore B6 Sonda di ritorno B7 Sonda circolazione ACS B39 Sonda accumulo buffer B4 Sonda accumulo buffer B41 Sonda temp. combustione B8 Sonda mandata comune B10 Sonda caldaia comb. solido B22 Sonda di bollitore ACS B36 Sonda accumulo buffer B42 Sonda ritorno comune B73 Sonda di ritorno cascata B70 Sonda piscina B13 Sonda collettore 2 B61 Sonda flusso solare B63 Sonda ritorno solare B64

Consultare la descrizione delle funzioni alla linea di funzionamento "Ingresso sensore BX1".

Modulo di espansione H2

Numero parametro	Funzione
6046	Funzione ingresso H2 Commutazione regime CR's+ACS Commutazione regime CR's Commutazione regime CR1 Commutazione regime CR2 Commutazione regime CRP Blocco generazione calore Segnale di errore/di allarme Setpoint minimo di mandata Dissipazione calore in eccesso Attivazione piscina Visualizz. Punto rugiada Incremento setpoint di mandata hygro Richiesta refrigerazione Richiesta calore 10 V Richiesta raffreddamento 10V Misurazione pressione 10V Umidità relativa ambiente 10V Temperatura ambiente 10V
6047	Tipo contatto H2 NC (normalmente chiuso) NO (normalmente aperto)
6048	Valore funzione contatto H2
6049	Livello tensione 1, H2
6050	Valore funzione 1, H2
6051	Livello tensione 2, H2
6052	Valore funzione contatto 2, H2

Solo RVS43..	6048	Setpoint temperatura mandata min. H2
	6050	Valore temperatura 10V H2
	6052	Valore pressione 3.5V H2

Le impostazioni dell'ingresso H2 del modulo di espansione sono le stesse di quelle degli ingressi Hx sull'unità base.

Esse sono descritte alla linea di funzionamento "Funzione di Ingresso Hx".

Uscita UX 10V

Numero parametro	Funzione
6070	Funzione Uscita UX Nessuna Pompa caldaia Q1 Pompa ACS Q3 Pompa circolaz. Interna ACS Q33 Pompa circuito calore HC1 Q2 Pompa circuito calore HC2 Q6 Pompa circuito calore HCP Q20 Pompa collettore Q5 Pompa solare K9 pompa bollitore solare K8 Pompa solare piscina K18 Pompa collettore 2 Q16 Setpoint caldaia Setpoint uscita Richiesta potenza Richiesta calore
6071	Segnale logico uscita UX Standard Invertito
6075	Livello Temperatura 10V UX

Funzione Uscita UX

L'uscita analogica può essere utilizzata per le pompe a velocità controllata oppure come un'uscita per la richiesta di temperatura proporzionale alla tensione.

Pompe a velocità controllata:

Il segnale in uscita alla UX corrisponde alla velocità richiesta per la pompa selezionata.

Setpoint pompa di riscaldamento:

Il segnale in uscita alla UX corrisponde al setpoint della pompa del riscaldamento.

Setpoint di uscita:

Il segnale in uscita alla UX è proporzionale alla richiesta per l'uscita sulla mandata comune.

Richiesta di riscaldamento:

Il segnale in uscita alla UX corrisponde al setpoint della temperatura sulla mandata comune.

Logica segnale uscita UX

Il segnale di tensione può essere invertito. Pertanto potrà essere utilizzato anche per controllare pompe a velocità variabile, oppure ricevitori della richiesta di temperatura che utilizzano la logica del segnale invertito.

Valore di temperatura UX a 10V

Questa funzione è utilizzata per definire la massima richiesta di temperatura (corrispondente a 10 V).

Tipo di sonda/correzione

Numero parametro	Funzione
6097	Tipo sonda collettore NTC 10k PT 1000
6098	Correzione sonda collettore
6099	Correzione sonda collettore 2
6101	Tipo sonda temp. gas combustione NTC 10k PT 1000
6102	Correzione sonda temp. gas combustione

Tipo di sensore collettore

Selezione del tipo di sensore utilizzato. Il regolatore utilizzerà la corrispondente curva caratteristica di temperatura.

Regolazione del sensore

Il valore misurato dai corrispondenti sensori può essere regolato.

Edificio e modello ambiente

Numero parametro	Funzione
6110	Costante di tempo edificio

Quando la temperatura esterna varia, la temperatura ambiente viene modificata in base alla capacità di accumulo termico dell'edificio. Il valore è il tempo (espresso in ore) di dispersione di calore una volta raggiunto il setpoint. Più alto è questo valore meglio isolato è l'edificio.

Questa funzione è utilizzata per correggere la risposta del setpoint di mandata al variare della temperatura esterna.

• Esempio:

> 20

La temperatura ambiente risponde più lentamente al variare della temperatura esterna.

10 - 20

Questa impostazione può essere usata per la maggior parte degli edifici.

< 10

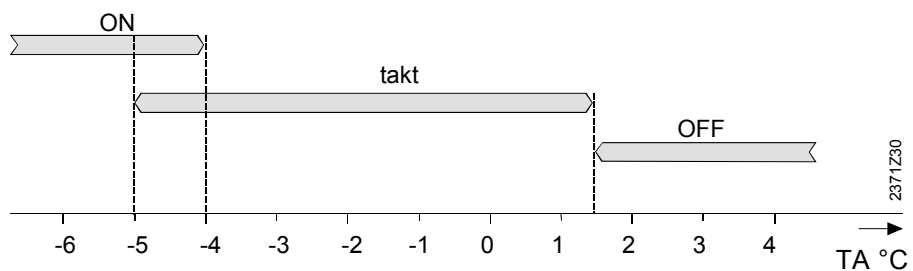
La temperatura ambiente risponde più velocemente al variare della temperatura esterna.

Protezione antigelo per l'impianto

Numero parametro	Funzione
6120	Protezione antigelo impianto

Le pompe sono attivate secondo la temperatura esterna corrente, anche se non vi è richiesta di calore.

Temperatura esterna	Pompa	Diagramma
...-4 °C	Continuamente ON	ON
-5...1.5 °C	ON per 10 minuti ad intervalli di 6 ore	(Cicli)
1.5°C...	Continuamente OFF	OFF



Requisiti esterni

Numero parametro	Funzione
6128	Soglia inferiore di attivazione
6129	Soglia superiore di attivazione
6131	Richiesta di calore in modalità "economy" Off On ACS On

Soglia di attivazione

La sorgente di calore (K27 con QX... oppure uscita UX) viene messa in funzione solamente se la temperatura esterna risulta inferiore / superiore alla soglia.

Richiesta di calore in modalità "economy"

È possibile selezionare la modalità "economy" dal menu "Funzionamento / assistenza speciale" (parametro 7139).

In modalità “economy”, la sorgente di calore (K27 con QX.. oppure uscita UX) funziona come segue:

Off: Rimane bloccato

Only ACS: attivato per il riscaldamento dell'ACS

On: Sempre attivato.

Deumidificatore d'aria

Solo RVS43..

Numero parametro	Funzione
6135	Deumidificatore d'aria Si-No
6136	Modalità attivazione deumidificatore d'aria 24h/Giorno Progr. Giorn. Circuito calore Programma giornaliero 5
6137	Controllo umidità relativa ON
6138	Differenziale di controllo umidità relativa

Controllo

Un deumidificatore d'aria esterno può essere attivato nel caso aumenti l'umidità relativa in un ambiente, selezionando il relé *K29 sulle uscite QX* .

Attivazione

Il parametro 6135 attiva o disattiva il deumidificatore d'aria:

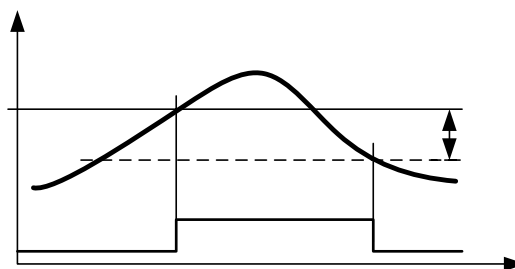
- On: L'attivazione segue le modalità del parametro 6136.
- Off: Disattivato.

Modalità di attivazione

Questo parametro può essere usato per:

- 24 h/giorno: Operazioni continue, indipendentemente dal programma orario.
- Programma orario, circuito di riscaldamento: attivo secondo programma orario impostato per il circuito di riscaldamento 1.
- Time program 5: attivo secondo il programma orario 5.

Il deumidificatore d'aria (K29) è attivato quando il valore dell'umidità relativa eccede il setpoint impostato. Il deumidificatore d'aria verrà nuovamente attivato quando l'umidità relativa scende al di sotto del differenziale impostato al parametro 6138



L'Umidità relativa è misurata attraverso l'input Hx impostando la funzione Umidità relativa 10V

Stato della Sonda

Numero parametro	Funzione
6200	Salvataggio sonda

Alla mezzanotte, l'unità base memorizza lo stato dei terminali dei sensori.

Se, dopo la memorizzazione, uno dei sensori risulta guasto, l'unità base genera un messaggio di errore.

Questa impostazione viene utilizzata per garantire il salvataggio immediato dei sensori. Ciò risulta necessario quando, ad esempio, un sensore viene rimosso perché non più richiesto.

Ripristino dei parametri

Numero parametro	Funzione
6205	Ripristino dei parametri

È possibile ripristinare il valore di default dei parametri. I seguenti menu sono esenti da questa funzione: Data e Ora del Giorno, Capitolo Operatore, e tutte le programmazioni giornaliere, nonché il numero di ore di funzionamento ed i vari contatori.

Schema di impianto

Numero parametro	Funzione
6212	Verifica numero generatore 1
6213	Verifica numero generatore 2
6215	Verifica numero serbatoi di accumulo
6217	Verifica numero circuiti di riscaldamento

Per identificare lo schema di impianto corrente, l'unità base genera un numero di controllo. Il numero di controllo è costituito dalla serie di numeri di schema parziale.

Struttura del Numero di controllo

Ogni numero di controllo consiste in 3 colonne, ciascuno rappresenta l'applicazione di un componente dell'impianto. Ogni colonna mostra un numero con un massimo di 2 cifre. L'eccezione è la prima colonna. Se la prima cifra nella prima colonna è uno 0, lo 0 sarà nascosto.

	1. terza colonna 2 cifre	3. terza colonna 2 cifre	3. terza colonna 2 cifre
NP6212		Solare	Caldaia gas/gasolio
NP6213		Caldaia combustibile solido	
NP6215		Serbatoio di accumulo	Bollitore ACS
NP6217	Circuito riscaldamento P	Circuito riscaldamento 2	Circuito riscaldamento 1

Numero di controllo
generatore di calore 1

		Collettore Solare					Caldaia a gas/gasolio								
		Primo campo: collettore con sensore B6 e pompa del collettore Q5	Secondo campo: collettore con sensori B6, B61 e pompe del collettore Q5, Q16	Pompa di riscaldamento serbatoio di accumulo K8	Valvola deviatrice solare, buffer K8	Pompa di riscaldamento solare, piscina K18	Valvola deviatrice solare, piscina K18	Scambiatore di calore solare esterno, pompa solare K9; ACS = Bollitore Acqua sanitaria, B = Buffer - Accumulo	Numero di controllo	1-stadio bruciatore	2- stadio bruciatore	Modulazione bruciatore	Pompa caldaia	Pompa di bypass	Valvola miscelatrice ritorno
0		Nessun collettore solare					00	Nessuna caldaia							
1						*		01	x						
3						ACS/B		02		x					
5		x						03	x		x				
6				x				04		x	x				
8		x				ACS+B		05	x				x		
9			x			ACS/B		06		x			x		
10		x				ACS		07	x		x	x			
11			x			ACS		08		x	x	x			
12		x				B		09	x		x		x		
13				x		B		10		x	x		x		
14					x			11			x				
15						x		12			x	x			
17					x	ACS/B		13			x	x			
18						x	ACS/B	14			x	x	x		
19		x		x				15			x	x		x	
20			x			x									
22		x				ACS+B									
23			x			ACS/B									
24		x		x		ACS									
25			x			ACS									
26		x		x		B									
27				x		x	B								
31						*									
33						ACS/B									
35				x											
37		x				ACS+B									
38				x		ACS/B									
39		x				ACS									
40			x			ACS									
41			x			B									
42						x									
44					x	ACS/B									
45						x	ACS/B								
46			x			x									
48		x		x		ACS+B									
49			x			ACS/B									
50		x		x		ACS									
51			x			ACS									
52				x		x	B								

* Il bollitore ACS è riscaldato con la pompa del collettore Q5.

Numero di controllo sorgente
di calore 2

		Bruciatore a comb. solido
0		Nessun bruciatore a combustibile solido
1		Bruciatore a combustibile solido, pompa bruciatore
2		Bruciatore a combustibile solido, pompa bruciatore, Intergrazione bollitore ACS

Numero di controllo
serbatoio di
accumulo/bollitore

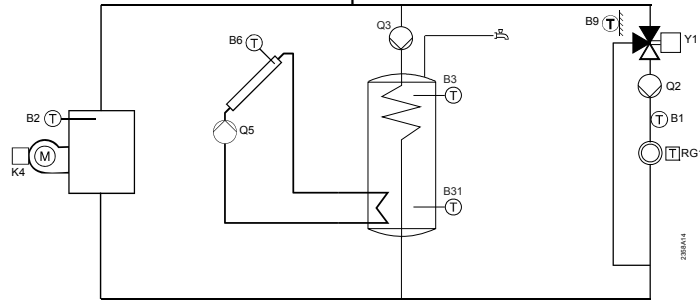
	Serbatoio di accumulo	Bollitore ACS
	0 Nessun serbatoio di accumulo	0 Nessun bollitore ACS
	1 Serbatoio di accumulo	1 Resistenza elettrica a immersione
	2 Serbatoio di accumulo, conness. solare	2 Connessione al solare
	4 Serbatoio di accumulo, valvola di spegnimento sorgente di calore	4 Pompa di riscaldamento
	5 Serbatoio di accumulo, conness. solare, valvola di spegnimento sorgente di calore	5 Pompa di riscaldamento, connessione al solare
		13 Valvola deviatrice
		14 Valvola deviatrice, connessione al solare
		16 Regolatore primario, senza scambiatore di calore
		17 Regolatore primario, scambiatore di calore 1
		19 Circuito intermedio, senza scambiatore di calore
		20 Circuito intermedio, scambiatore di calore 1
		22 Pompa riscaldamento bollitore / circuito intermedio, senza scambiatore di calore
		23 Pompa di riscaldamento / circuito intermedio, scambiatore di calore 1
		25 Valvola deviatrice / circuito intermedio, senza scambiatore di calore
		26 Valvola deviatrice / circuito intermedio, scambiatore di calore 1
		28 Regolatore primario / circuito intermedio, senza scambiatore di calore
		29 Regolatore primario / circuito intermedio, scambiatore di calore 1

Numero di controllo dei
circuiti di calore

	Circuito di riscaldamento P	Circuito di riscaldamento 2	Circuito di riscaldamento 1
	0 Nessun circuito di riscaldamento	00 Nessun circuito di riscaldamento	0 Nessun circuito di riscaldamento
	2 Pompa del 1° circuito di riscaldamento	02 Pompa del 1° circuito di riscaldamento	1 Circolazione con pompa della caldaia
		03 Pompa del circuito di riscaldamento, valvola miscelatrice	2 Pompa del 1° circuito di riscaldamento
			3 Pompa del circuito di riscaldamento, valvola miscelatrice
			5..7 Riscaldam./raffreddam., 2 tubazioni, distribuz. comune
			08..10 Solo raffreddam., 2 tubazioni
			12 Riscaldam./raffreddam., 4 tubazioni, distribuz. comune
			14..16 Riscaldam./raffreddam., 4 tubazioni, distribuz. Comune
			20..27 Riscaldam./raffreddam., 2 tubazioni, distribuz. separata
			30..38 Riscaldam./raffreddam., 4 tubazioni, distribuz. separata
			40..42 Solo raffreddam., 4 tubazioni

Esempio

Sorgente calore Solare con sonda collettore e pompa,
1-stadio bruciatore e pompa caldaia
Serbatoio di accumulo Pompa di riscaldamento e collegamento solare
Circuito riscaldamento 1: Pompa Circuito riscaldamento e valvola miscelatrice



Visualizzazione sull'unità operativa:

Numero controllo Sorgente calore 1					1	0	1
Numero controllo Serbatoio di accumulo							5
Numero controllo Circuito riscaldamento							3

Dati del dispositivo

Numero parametro	Funzione
6220	Versione Software La versione di software indicata qui rappresenta la versione corrente dell'unità di base.

5.19 Sistema LPB

Indirizzo / Alimentazione

Numero parametro	Funzione
6600	Indirizzo dispositivo
6601	Indirizzo segmento
6604	Funzione alimentazione bus Off Automatico
6605	Stato di alimentazione bus Off On

Indirizzo del dispositivo ed indirizzo del segmento

L'indirizzo LPB del regolatore è suddiviso in 2 parti ciascuna delle quali consiste di numeri a 2 cifre. Esempio:

_____ 14 . 16 _____
Numero del _____ Numero del _____
segmento _____ dispositivo _____

In caso di Segmento 0 e Dispositivo 0 viene esclusa la funzione di Cascata

In caso di Segmento 0 e Dispositivo 1 il dispositivo associato è Master di tutti i segmenti

Alimentazione del bus

L'alimentazione del bus consente di alimentare direttamente il sistema bus attraverso i singoli regolatori (assenza di alimentazione centrale del bus). È possibile selezionare il tipo di alimentazione del bus.

- Off: Nessuna alimentazione fornita al bus attraverso il regolatore.
- Automaticamente: L'alimentazione del bus (LPB) attraverso il regolatore viene accesa o spenta automaticamente a seconda delle esigenze della LPB.

Stato dell'alimentazione del bus

Il display riporta se il regolatore sta attualmente fornendo l'alimentazione del bus:

- Off: L'alimentazione del bus attraverso il regolatore è attualmente disattivata.
- On: L'alimentazione del bus attraverso il regolatore è attualmente attiva. Al momento, il regolatore fornisce parte dell'alimentazione richiesta dal bus.

Funzioni centrali

Numero parametro	Funzione
6620	Funzioni di commutazione dell'azione Segmento Sistema
6621	Conversione estate Locale Centrale
6623	Modalità operativa commutazione Locale Centrale
6624	Blocco manuale della sorgente
6625	Assegnazione calore acqua sanitaria Locale CRs Tutti gli CRs nel segmento: Tutti gli CRs nel sistema
6627	Richiesta di refrigerazione Locale Centrale
6631	Sorgente esterna con modalità ecologica Off On ACS On



Queste impostazioni sono rilevanti solamente per l'indirizzo di dispositivo 1.

Funzioni di commutazione dell'azione

È possibile definire l'intervallo d'azione della commutazione centralizzata, riguardante:

- Commutazione della modalità di funzionamento attraverso l'ingresso H (selezionando "Centrale" per la Funzione 6623)
- Commutazione estiva (selezionando "Centrale" per la Funzione 6621)

Possibili impostazioni:

- Segmento: La commutazione avviene con tutti i regolatori sullo stesso segmento.
- Sistema: con tutti i regolatori, la commutazione ha luogo sull'intero sistema (in tutti i segmenti). Per far ciò, il regolatore deve essere posizionato sul segmento 0 !

Commutazione estiva

L'intervallo d'azione della commutazione estiva è la seguente:

- Opzione locale:
Azione locale; il circuito di riscaldamento locale viene acceso sulla base dei parametri 730, 1030, e 1330.
- Opzione centralizzata:
Azione centralizzata; in base alle impostazioni effettuate per la funzione "Funzioni di commutazione dell'azione", verranno commutati i circuiti di riscaldamento del solo segmento oppure quelli dell'intero sistema a seconda della Funzione 730.

Modalità operativa commutazione

La commutazione della modalità operativa attraverso l'ingresso H è il seguente:

- Impostazione locale:
Azione locale; il circuito di riscaldamento locale viene acceso e spento.
- Impostazione centralizzata:
Azione centralizzata; a seconda delle impostazioni effettuate per la funzione 6620 "Funzioni di commutazione dell'azione", vengono commutati i circuiti di riscaldamento del segmento oppure quelli dell'intero sistema (Funzione 730).

Blocco manuale della sorgente

Le possibilità di commutazione estiva sono le seguenti:

- Livello locale:
Azione locale; la sorgente locale è bloccata.
- Livello di segmento:
Azione centrale; tutte le sorgenti della cascata vengono bloccate.

Assegnazione ACS

L'assegnazione del riscaldamento ACS è richiesta solamente se risulta controllata da un programma giornaliero del circuito di riscaldamento (fare riferimento ai parametri 1620 e 5061).

Impostazioni:

- Circuiti di riscaldamento locali:
L'ACS viene riscaldato solamente per il circuito di riscaldamento locale.
- Tutti i circuiti di riscaldamento nel segmento:
L'ACS viene riscaldato per tutti i circuiti di riscaldamento del segmento.
- Tutti i circuiti di riscaldamento del sistema:
L'ACS viene riscaldato per tutti i circuiti di riscaldamento del sistema.

Con tutte le impostazioni, per riscaldamento dell'ACS vengono presi in considerazione anche i regolatori in modalità di festività.

Richiesta di raffreddamento

La funzione "Richiesta di raffreddamento K28" consente di impostare il parametro del relè del QX... per l'uscita della richiesta di raffreddamento.
A seconda dell'impostazione (locale/centralizzato) la richiesta verrà trasmessa dal circuito di raffreddamento locale o da tutti i circuiti del sistema. Questa opzione si applica solamente al dispositivo con indirizzo pari a 1.

Sorgente esterna con modalità "economy"

È possibile attivare la modalità "economy" dal menu "Funzionamento speciale / assistenza" (Funzione 7120).
In modalità "economy", le sorgenti di calore esterno sulla LPB vengono utilizzate come segue:
Off: Rimane bloccato
Only ACS: Attivato per il riscaldamento dell'ACS
On: Sempre attivato.

Orologio

Numero parametro	Funzione
6640	Modalità orologio Autonomo Secondario senza remoto Secondario con impostazione remota Principale
6650	Acquisizione temperatura esterna

Modalità orologio


Questa impostazione definisce l'effetto dell'orario del sistema sulle impostazioni dell'orario dei regolatori. L'effetto è il seguente:

- Autonomo: è possibile regolare l'ora del giorno del regolatore.
L'ora del giorno sul regolatore non viene fatta corrispondere all'orario del sistema.
- Slave senza regolazione remota: non è possibile regolare l'ora del giorno del regolatore.
L'ora del giorno sul regolatore non viene fatta corrispondere sempre e continuamente all'orario del sistema.
- Slave con regolazione remota: è possibile regolare l'ora del giorno del regolatore; contemporaneamente l'orario del sistema viene impostato e tale modifica viene adottata dal regolatore principale.
Tuttavia, l'ora del giorno del regolatore viene fatta corrispondere automaticamente e continuamente all'orario del sistema.
- Principale: è possibile regolare l'ora del giorno del regolatore.
L'ora del giorno del regolatore viene utilizzata per il sistema. L'ora del sistema viene regolata.

Acquisizione temperatura esterna

Nell'impianto LPB è richiesto un sensore di temperatura esterno. Tale sensore è collegato ad un regolatore liberamente selezionabile e trasmette via LPB il segnale ai regolatori privi di sensore.
Il primo numero che appare sul display è il numero del segmento seguito dal numero del dispositivo.

5.20 Errori

Quando si verifica un guasto  viene visualizzato un messaggio d'errore, premendo il relativo pulsante al livello Info. La causa che lo ha generato viene mostrata sul display.

Reset del relè di allarme

<i>Numero parametro</i>	<i>Funzione</i>
6710	Reset relè di allarme

Quando risulta un errore, è possibile attivare un allarme attraverso i relè QX.... Il relè QX... deve essere opportunamente configurato.

Questa impostazione è utilizzata per effettuare il reset del relè.

Allarme temperatura

<i>Numero parametro</i>	<i>Funzione</i>
6740	Allarme Temperatura mandata 1
6741	Allarme Temperatura mandata 2
6743	Allarme Temperatura caldaia
6745	Allarme riscaldamento ACS
6746	Allarme temperatura mandata raffreddamento 1

Solo RVS43..

Viene monitorata la differenza di setpoint e della temperatura corrente. Un offset di controllo attiverà un messaggio di errore una volta trascorso il periodo di tempo impostato.

Storico degli errori

<i>Numero parametro</i>	<i>Funzione</i>
6800...6819	Cronologia ...

Il regolatore archivia gli ultimi 10 errori in una memoria non volatile. La successiva memorizzazione cancella l'ultima in memoria.

Per ogni guasto memorizzato vengono salvati il relativo codice e la data e l'ora in cui si è verificato.

5.21 Manutenzione/Assistenza

Funzioni di manutenzione

<i>Numero parametro</i>	<i>Funzione</i>
7040	Intervallo ore funzionamento bruciatore
7041	Ore funzionam. bruc. dopo manutenzione
7042	Intervallo avviamenti bruciatore
7043	Avviamenti bruc. dopo manutenzione
7044	Intervallo manutenzione
7045	Tempo trascorso dopo manutenzione
7053	Limite temperatura dei gas di scarico
7054	Ritardo messaggio allarme gas di scarico
7119	Funzioni "Economy" Bloccata Libere
7120	Modalità "Economy" Off On

Intervallo ore di funz. Del bruciatore, intervallo avvio bruciatore

Non appena superato il numero di ore di funzionamento del bruciatore selezionato oppure il numero di avvii del bruciatore selezionato, verrà visualizzato un messaggio di assistenza.

Il conteggio per l'emissione del messaggio si basa sul numero di ore di funzionamento e sul numero di avvii del primo stadio del bruciatore (ingresso E1).

Ore di funz. del bruciatore, avvii del bruciatore dall'ultimo intervento

Il valore corrente viene calcolato e visualizzato. Con questa funzione è possibile effettuare il reset di tale valore a 0.

Limite di temperatura dei gas di scarico

Visualizza un messaggio di manutenzione sul display e, se configurato, attiva il relè dei gas di scarico K17.

Ritardo messaggio Allarme dei gas di scarico

Ritarda la visualizzazione del messaggio di manutenzione e l'attivazione del relè della condotta del gas di scarico (K17).

Funzione Economy

Bloccata

Non è possibile attivare la funzione Economy.

Libera

La funzione Economy può essere attivata.

Modalità Economy

Commutare la modalità Economy su on oppure su off

Funzione spazzacamino

<i>Numero parametro</i>	<i>Funzione</i>
7130	Funzione spazzacamino

Il bruciatore viene acceso. Per garantirne il funzionamento continuo viene utilizzato, come unico punto di riferimento per lo spegnimento, il limite massimo della temperatura di caldaia (TKmax).

Inizialmente tutti i carichi vengono bloccati, consentendo alla temperatura di caldaia di raggiungere il setpoint di 64° C nel più breve tempo possibile.

Quando la temperatura minima di 64° C viene raggiunta, i circuiti di riscaldamento disponibili vengono attivati uno ad uno, utilizzando un carico fittizio, per essere certi che il calore generato dalla caldaia venga espulso. In questo modo il bruciatore rimane in funzione.

Per ragioni di sicurezza il limite massimo di temperatura della caldaia (TKmax) resta valido sino a quando la funzione spazzacamino è attiva.



La funzione viene disattivata selezionando -- nella presente Funzione o, automaticamente, dopo 1 ora.

Controllo manuale


Numero parametro	Funzione
7140	Controllo manuale

Quando il controllo manuale è attivo l'alimentazione dei relè di uscita non viene più attivata e disattivata, secondo lo stato di controllo, ma sono gestiti in base a uno stato di controllo manuale predefinito (vedi tabella).

Il relè del bruciatore, alimentato tramite controllo manuale, può essere disalimentato attraverso il termostato (TR).

Nome		Relè	Stato
Caldaia Olio / gas	1° stadio bruciatore	K4	On
	2° stadio bruciatore	K5	On
	Attiva mod. bruciatore	K4	On
	Apri mod. bruciatore	Y17 (K5)	On
	Chiude mod. bruciatore	Y18	Off
	Pompa della caldaia	Q1	On
	Pompa di bypass	Q12	On
	Valvola miscelazione ritorno aperta / chiusa	Y7/Y8	Off
Caldaia a combustibile solido	Pompa della caldaia	Q10	On
Solare	Pompa del collettore	Q5	Off
	2° Pompa del collettore	Q16	Off
	Pompa scambiatore di calore esterno	K9	Off
	Elemento di controllo del serbatoio di accumulo	K8	Off
	Elemento di controllo della piscina	K18	Off
ACS	Pompa riscaldamento	Q3	On
	Valvola deviatrice	Q3	Off
	Pompa di miscelazione	Q32	Off
	Pompa del circuito intermedio	Q33	On
	Apertura / chiusura della valvola di miscelazione	Y31/Y32	Off
	Pompa del riscaldatore istantaneo ACS	Q34	On
	Riscaldatore istantaneo ACS on / off	Y33/Y34	Off
	Pompa di circolazione	Q4	On
	Riscaldatore elettrico ad immersione	K6	On
	Serbatoio di accumulo	Valvola di esclusione della sorgente	Y4
Valvola di ritorno		Y15	Off
Circuito di riscaldamento 1...3	2° pompa del circuito di riscaldamento	Q2 Q6 Q20	On
	Apertura / chiusura della valvola miscelatrice del circuito di riscaldamento	Y1 / Y2 Y5 / Y6	Off
	2° velocità della pompa del circuito di riscaldamento	Q21 Q22 Q23	On
Circuito di raffreddamento 1	Pompa del circuito di raffreddamento	Q24	On
	Apertura / chiusura della valvola miscelatrice del circuito di raffreddamento	Y23/Y24	Off
	Valvola deviatrice per il raffreddamento	Y21	Off
Regolatore primario	Pompa del sistema	Q14	On
	Apertura / chiusura della valvola miscelatrice	Y19/Y20	Off
Gruppo Hx	Pompa H1	Q15	On
	Pompa H2	Q18	On
	Pompa H3	Q19	On
Funzioni ausiliarie	Uscita di allarme	K10	Off
	Programmaz. Oraria 5	K13	Off
	Richiesta di calore	K27	On
	Richiesta di refrigeraz.	K28	Off
	Pompa di trasferimento al serbatoio	Q11	Off

Regolazione setpoint con controllo manuale

In seguito all'attivazione del controllo manuale, avviene una modifica alla visualizzazione di base del display, sul quale appare il simbolo  relativo alla manutenzione.

Per la correzione del setpoint premere il pulsante Info e passare alla visualizzazione della pagina "Modo manuale".

Simulazione

<i>Numero parametro</i>	<i>Funzione</i>
7150	Simulazione temperatura esterna

Per facilitare la messa in funzione e la tracciabilità degli errori, è possibile simulare una temperatura esterna compresa tra -50 e +50 °C.

Durante la simulazione la temperatura attuale, quella composta e quella attenuata vengono sostituite dalla temperatura simulata.

Contestualmente, il calcolo delle 3 sopramenzionate temperature continua; esse vengono nuovamente rese disponibili a simulazione completata.



La funzione viene disattivata selezionando -.- nella presente Funzione o, automaticamente, dopo 5 ore.

Telefono del Servizio clienti

<i>Numero parametro</i>	<i>Funzione</i>
7170	Telefono del servizio clienti

Il numero telefonico viene visualizzato sul display.

5.22 Test ingressi / uscite

<i>Numero parametro</i>	<i>Funzione</i>
7700...7999	Test relè

Il test degli ingressi e delle uscite viene usato per verificare il corretto funzionamento dei componenti connessi.

Selezionando uno dei test, il relativo relè viene alimentato mettendo in funzione il componente ad esso connesso e rendendone così possibile la verifica di corretto cablaggio e funzionamento.



Importante:

Durante il test dei relè, il limite di temperatura caldaia controllato dal termostato (TR) resta attivo. Gli altri limiti vengono disattivati.

Il valore dei sensori viene aggiornato entro un massimo di 5 secondi.

I valori visualizzati sul display non sono modificabili.

5.23 Stato dell'impianto

Viene visualizzato sul display lo stato di funzionamento attuale dell'impianto.

Messaggi

<i>Numero parametro</i>	<i>Funzione</i>
8000	Stato circuito di riscaldamento 1
8001	Stato circuito di riscaldamento 2
8002	Stato circuito di riscaldamento P
8003	Stato ACS
8005	Stato caldaia
8007	Stato solare
8008	Stato caldaia a combustibile solido
8010	Stato accumulo
8011	Stato piscina

Stato circuito di riscaldamento

Utente finale (livello Info)	Tecnico messa in servizio, tecnico riscaldamento	
Il termostato si è spento	Il termostato si è spento	3
Controllo manuale attivo	Controllo manuale attivo	4
Funzione pronto posa attiva	Funzione pronto posa attiva	102
	Protezione da sovratemperatura attiva	56
	Ristretto, protezione caldaia	103
	Ristretto, priorità acqua sanitaria	104
	Ristretto, priorità serbatoio accumulo	105
Modalità di riscaldamento ristretta		106
	Dissipazione forzata serbatoio di accumulo/ buffer	107
	Dissipazione forzata acqua sanitaria	108
	Dissipazione forzata sorgente di calore	109
	Superamento attivo	110
	Sovvraccarico attivo	17
Attivazione forzata		110
	Opzione controllo avvio + differenziale riscaldamento	111
	Controllo avvio ottimale	112
	Differenziale riscaldamento	113
Modalità di riscaldamento Comfort	Modalità di riscaldamento Comfort	114
	Controllo interruzione ottimale	115
Modalità di riscaldamento Ridotta	Modalità di riscaldamento Ridotta	116
	Protezione antigelo ambiente attiva	101
	Protezione antigelo flusso attiva	117
	Protezione antigelo impianto attiva	23
Protezione antigelo attiva		24
Funzionamento estivo	Funzionamento estivo	118
	Eco 24 ore attivo	119
	Arresto ridotto	120
	Arresto protezione antigelo	121
	Limite temperatura ambiente	122
Off	Off	25

Stato circuito di
raffreddamento

Utente finale (livello Info)	Tecnico messa in servizio, tecnico riscaldamento	
Monitoraggio punto condensa attivo	Monitoraggio punto condensa attivo	133
Controllo manuale attivo	Controllo manuale attivo	4
Guasto	Guasto	2
Protezione antigelo attiva	Protezione antigelo in mandata attiva	117
		24
Modalità di raffreddamento bloccata	Periodo di blocco al termine del riscaldamento	135
	Bloccato, fonte di energia	205
	Bloccato, buffer	206
		146
Modalità di raffreddamento limitata	Aumento igroscopico setpoint mandata	136
	Limite minimo in mandata, setpoint	177
	Limite minimo in mandata, temp.esterna	178
		144
Modalità di raffreddamento, comfort	Modalità di raffreddamento, comfort	150
	Sovraccarico attivo	17
		150
Modalità di protezione, raffreddamento	Modalità di protezione, raffreddamento	149
Protezione antigelo attiva	Protezione antigelo dell'impianto attiva	23
		24
Limite raffreddamento OT attivo	Limite raffreddamento OT attivo	134
Spento	Spento	25
	Limite temperatura ambiente	122
	Limite mandata raggiunto	179
		25
Modalità di raffreddamento spenta	Modalità di raffreddamento spenta	138

Stato ACS

Utente finale (livello Info)	Tecnico messa in servizio, tecnico riscaldamento	
Il termostato si è spento	Il termostato si è spento	3
Controllo manuale attivo	Controllo manuale attivo	4
Modalità senza dissipazione	Modalità senza dissipazione	199
Raffreddamento attivo	Raffreddamento attraverso il collettore	77
	Raffreddamento attraverso l'ACS/HC	78
		53
Blocco riscaldamento attivo	Protezione dissipazione attiva	79
	Limitazione del periodo di riscaldamento attivo	80
	Riscaldamento ACS bloccato	81
		82
Riscaldamento forzato attivo	Temp max forzata del serbatoio	83
	Temperatura massima di riscaldamento forzato	84
	Setpoint legionella forzato	85
	Setpoint nominale forzato	86
		67
Riscaldamento con resistenza elettrica ad immersione	Riscaldamento elettrico, setpoint legionella	87
	Riscaldamento elettrico, setpoint nominale	88
	Riscaldamento elettrico, setpoint ridotto	89
	Riscaldamento elettrico, setpoint sbrinamento	90
	Riscaldamento elettrico ad immersione attivato	91
		66
Accelerazione attiva	Accelerazione, setpoint Legionella	92
	Accelerazione, setpoint nominale	93
		94
Riscaldamento attiva	Riscaldamento, setpoint legionella	95
	Riscaldamento, setpoint nominale	96
	Riscaldamento, setpoint ridotto	97
		69
Protezione antigelo attiva	Protezione antigelo attiva	24
Sovraccarico attivo	Sovraccarico attivo	17
Stand-by riscaldamento	Stand-by riscaldamento	201

	Riscaldamento, temperatura massima al serbatoio di accumulo	70
	Riscaldamento, temperatura massima bollitore ACS	71
	Riscaldamento, temperatura Legionella	98
	Riscaldamento, temperatura nominale	99
	Riscaldamento, temperatura ridotta	100
riscaldamento		75
Off	Off	25
Attesa	Attesa	200

Stato della caldaia

Utente finale (livello Info)	Tecnico messa in servizio, tecnico riscaldamento	
L'SLT è stato escluso	L'SLT è stato escluso	1
Prova SLT attiva	Prova SLT attiva	123
Guasto	Guasto	2
Il limite del termostato è stato escluso	Il limite del termostato è stato escluso	3
Controllo manuale attivo	Controllo manuale attivo	4
	Funzione di pulizia del camino, fiamma alta	5
	Funzione di pulizia del camino, fiamma bassa	6
Funzione di pulizia del camino attiva	Il limite del termostato è stato escluso	7
	Bloccato, manualmente	8
	Bloccato, combustibile solido della caldaia	172
	Bloccato, automaticamente	9
	Bloccato, temperatura esterna	176
Bloccato	Bloccato, modalità risparmio	198
		10
	Limitazione minima	20
	Limitazione minima, fiamma bassa	21
Limitazione minima attiva	Limitazione minima attiva	22
	Avvio di protezione	11
	Avvio di protezione, fiamma bassa	12
	Limitazione sul ritorno	13
	Limitazione della temperatura di ritorno, fiamma bassa	14
In funzione		18
riscaldamento serbatoio di accumulo	Riscaldamento serbatoio di accumulo	59
In funzione per CR, ACS	In funzione per CR, ACS	170
In funzione a riscaldamento parziale per HC, ACS	In funzione a riscaldamento parziale per HC, ACS	171
In funzione per ACS	In funzione per ACS	173
In funzione con riscaldamento parziale ACS	In funzione con riscaldamento parziale ACS	168
Staccato per ACS	Staccato per ACS	169
Staccato per ACS	Staccato per ACS	174
In funzione per circuito di riscaldamento	In funzione per circuito di riscaldamento	166
In funzione riscaldamento parziale per CR	In funzione a carico parziale per HC	167
Separato per CR	Separato per CR	175
Sovraccarico attivo	Sovraccarico attivo	17
Staccato	Staccato	19
	Protezione antigelo dell'impianto attiva	23
Protezione antigelo attiva		24
Spento	Spento	25

Stato del solare

Utente finale (livello Info)	Tecnico messa in servizio, tecnico riscaldamento	
Controllo manuale attivo	Controllo manuale attivo	4
Guasto	Guasto	2
Protezione antigelo collettore attiva	Protezione antigelo collettore attiva	52
Raffreddamento attivo	Raffreddamento attivo	53
Temperatura massima al serbatoio	Temperatura massima al serbatoio	54
Protezione dall'evaporazione attiva	Protezione dall'evaporazione attiva	55
Protezione da sovratemperatura attiva	Protezione da sovratemperatura attiva	56
Temperatura max di riscaldamento raggiunta	Temperatura max di riscaldamento raggiunta	57
Riscaldamento ACS+accumulo+piscina	Riscaldamento ACS+accumulo+piscina	151
Riscaldamento ACS+accumulo	Riscaldamento ACS+ accumulo	152

Riscaldamento ACS + piscina	Riscaldamento ACS+ piscina	153
Riscaldamento accumulo + Piscina	Riscaldamento Buffer + Piscina	154
Riscaldamento ACS	Riscaldamento ACS	58
Riscaldamento serbatoio di accumulo	Riscaldamento serbatoio di accumulo	59
Riscaldamento piscina	Riscaldamento piscina	60
	Temperatura minima di riscaldamento non raggiunta	61
	Differenza di temperatura insufficiente	62
Radiazione insufficiente	Radiazione insufficiente	63

Caldia a combustibile solido

Utente finale (livello Info)	Tecnico messa in servizio, tecnico riscaldamento	
Controllo manuale attivo	Controllo manuale attivo	4
Guasto	Guasto	2
Protezione da sovratemperatura attiva	Protezione da sovratemperatura attiva	56
Bloccato	Bloccato manualmente	8
	Bloccato automaticamente	9
		10
Limitazione minima attiva	Limitazione minima	20
	Limitazione minima, fiamma bassa	21
	Limitazione minima attiva	22
In funz. per il circuito di riscaldamento In funz. a riscaldamento parziale per CR In funzionamento per ACS In funz. a riscaldamento parziale per ACS In funzionamento per HC, ACS In funz. a riscaldamento parziale per HC, ACS Sovraccarico attivo Operativa	Protezione all'avvio	11
	Protezione all'avvio, fiamma bassa	12
	Limitazione della temperatura di ritorno	13
	Limitazione della temperatura di ritorno, fiamma bassa	14
	In funz. per il circuito di riscaldamento	166
	In funz. a riscaldamento parziale per CR	167
	In funzionamento per ACS	168
	In funz. a riscaldamento parziale per ACS	169
	In funzionamento per CR, ACS	170
	In funz. a riscaldamento parziale per CR, ACS	171
	Sovraccarico attivo Operativa	17
Operativa	18	
Ventilatore attivo	Ventilatore attivo	163
Attivazione	Attivato	19
Protezione antigelo attiva	Protezione antigelo impianto attiva	23
	Protezione antigelo caldaia attiva	141
		24
Off	Off	25

Stato serbatoio di accumulo

Utente finale (livello informativo)	Attivazione, tecnico del riscaldamento	
Protezione antigelo in raffredd. attiva	Protezione antigelo in raffredd. attiva	202
Riscaldamento limitato	Periodo di blocco al termine del riscaldamento	135
	Riscaldamento ACS bloccato	81
		124
Riscaldamento attivo	Riscaldamento forzato attivo	67
	Riscaldamento completo attivo	203
		69
Riscaldamento	Riscaldamento, temp. richiesta	72
	Riscaldamento forzato	73
	Riscaldamento, temperatura richiesta	143
	Riscaldamento, temperatura minima di Riscaldamento	75
Caldo	Caldo	147
Nessuna richiesta	Nessuna richiesta	51
Protezione antigelo attiva	Protezione antigelo attiva	24
Riscaldamento con riscaldatore elettrico ad immersione	Riscaldamento elettrico, funz. di emergenza	64
	Riscaldamento elettrico, protezione sorgente	65
	Riscaldamento elettrico, sbrinamento	131
	Riscaldamento elettrico, forzata	164
	Riscaldamento elettrico, sostituto	165
		66

Riscaldamento limitato	Riscaldamento ACS bloccato Limitata, priorità ACS	81 104 124
Riscaldamento attivato	Riscaldamento forzato attivo Riscaldamento parziale attivo Riscaldamento attivo	67 68 69
Raffreddamento attivo	Raffreddamento mediante collettore Raffreddamento mediante ACS/HC	77 142 53
Riscaldamento	Riscaldamento, temp. massima al serbatoio	70
	Riscaldamento, temperatura massima di riscaldamento	71
	Riscaldamento, temp. massima di riscaldamento forzato	72
	Riscaldamento, temperatura richiesta	73
	Parzialmente riscaldato, temperatura richiesta	74
	riscaldato, temperatura minima di riscaldamento	143
Freddo	Freddo	76
Nessuna richiesta	Nessuna richiesta	51

Stato della piscina

<i>Utente finale (livello informativo)</i>	<i>Attivazione, tecnico del riscaldamento</i>	
Controllo manuale attivo	Controllo manuale attivo	4
Guasto	Guasto	2
Modalità di riscaldamento limitata	Modalità di riscaldamento limitata	106
Attivazione forzato di calore	Attivazione forzato di calore	110
Modalità di riscaldamento	Modalità di riscaldamento	155
		137
Riscaldato, temperatura max piscina	Riscaldato, temperatura max piscina	156
	Riscaldato, setpoint solare	158
	Riscaldato, setpoint sorgente	157
Riscaldato		159
Riscaldamento spento	Modalità di riscaldamento solare spenta	160
	Modalità di riscaldamento, generazione spenta	161
		162
Freddo	Freddo	76

5.24 Diagnostica del generatore

Per compiere la diagnostica possono essere visualizzati i vari setpoint, i valori attuali, lo stato dei relè e la lettura del contatore

<i>Numero parametro</i>	<i>Funzione</i>
8100...8699	

5.25 Diagnostica utenze

Per compiere la diagnostica possono essere visualizzati i vari setpoint, i valori attuali, lo stato dei relè e la lettura del contatore.

<i>Numero parametro</i>	<i>Funzione</i>
8700...9099	

5.26 Lista delle visualizzazioni

Le priorità sono assegnate agli errori in corso. Dalla priorità 6, vengono consegnati i messaggi di allarme, usati dalla supervisione remota (OCI)

Oltre a ciò, viene impostato il relè di allarme.

5.26.1 Codice di errore

Codice di errore	Descrizione dell'errore	Priorità
0	Nessun errore	
10	Sensore temperatura esterna	6
20	Sensore temperatura caldaia 1	9
25	Sensore temperatura caldaia a combustibile solido	9
26	Sensore temperatura flusso comune	6
28	Sensore di temperatura del gas di combustione	6
30	Sensore temperature flusso 1	6
31	Sonda mandata raffreddamento 1	6
32	Sonda mandata 2	6
38	Controllo primario temperatura di mandata	6
40	Sonda temperature di ritorno 1	6
46	Sonda temperatura di ritorno cascata	6
47	Sonda temperatura comune	6
50	Sonda acqua sanitaria 1	9
52	Sonda acqua sanitaria 2	9
54	Sonda regolatore primario ACS	6
57	Sonda temperatura di circolazione ACS	6
60	Sonda ambiente 1	6
65	Sonda ambiente 2	6
68	Sonda ambiente 3	6
70	Sonda serbatoio di accumulo buffer 1	6
71	Sonda serbatoio di accumulo buffer 2	6
72	Sonda serbatoio di accumulo buffer 3	6
73	Sonda collettore 1	6
74	Sonda collettore 2	6
81	LPB corto-circuito/comm	6
82	LPB collisione indirizzo	3
83	BSB corto-circuito	6
84	BSB collisione indirizzo	3
85	Guasto BSB Comunicazioni Radio	6
98	Modulo aggiuntivo 1 (messaggio condizione di guasto)	6
99	Modulo aggiuntivo 2 (messaggio condizione di guasto)	6
100	Orario principale (LPB)	3
102	Orologio senza riserva senza backup (LPB)	3
105	Messaggio di manutenzione	5
109	Supervisione temperature caldaia	9
110	Blocco di SLT	9
117	Pressione acqua troppo alta	6
118	Pressione acqua troppo bassa (limite critico)	6
121	Supervisione Temperatura di mandata 1 (HC1)	6
122	Supervisione Temperatura di mandata 2 (HC2)	6
126	Controllo riscaldamento acqua sanitaria	6
127	Temperatura funzione legionella non raggiunto	6
131	Guasto bruciatore	9
146	Configurazione messaggio di errore comune	3
171	Contatto allarme 1 attivo	6
172	Contatto allarme 2 attivo	6
173	Contatto allarme 3 attivo (EX2/230VAC)	6
174	Contatto allarme 4 attivo (H3)	6
176	Pressione acqua 2 troppo alta	6
177	Pressione acqua 2 troppo bassa (limite critico)	6
178	Controllo di temperatura circuito riscaldamento 1	3
179	Controllo di temperatura circuito riscaldamento 2	3
207	Errore circuito di raffreddamento	6
217	Messaggio errore comune	6
218	Messaggio errore supervisione pressione	6
241	Sonda di mandata, errore sonda solare	6
242	Sonda di ritorno, errore sonda solare	6

243	Sonda di temperatura piscina	6
320	Sonda temperatura di riscaldamento ACS	6
321	Errore istantaneo della sonda di temperatura del riscaldatore di ACS	6
322	Pressione acqua 3 troppo alta	6
323	Pressione acqua 3 troppo bassa	6
324	BX stesse sonde	3
325	BX/stessa sonda modulo aggiuntivo	3
326	BX/stessa sonda gruppo valvola miscelazione	3
327	Stessa funzione modulo aggiuntivo	3
328	Stessa funzione gruppo valvola miscelazione	3
329	Modulo di espansione / stessa funzione gruppo valvola miscelazione	3
330	BX1 nessuna funzione	3
331	BX2 nessuna funzione	3
332	BX3 nessuna funzione	3
333	BX4 nessuna funzione	3
334	BX5 nessuna funzione	3
335	BX21 nessuna funzione	3
336	BX22 nessuna funzione	3
337	BX11 nessuna funzione	3
338	BX12 nessuna funzione	3
339	Manca la pompa di collettore Q5	3
340	Manca la pompa di collettore Q16	3
341	Manca la sonda di collettore B6	3
342	Manca la sonda B31 SolarE ACS	3
343	Manca il collegamento solare	3
344	Manca controllo solare buffer K8	3
345	Manca elemento controllo solare piscina K18	3
346	Manca pompa caldaia a combustibile solido Q10	3
347	Manca sonda di comparazione caldaia a combustibile solido	3
348	Errore di indirizzo caldaia a combustibile solido	3
349	Manca valvola di ritorno buffer Y15	3
350	Errore indirizzo accumulo buffer	3
351	Errore indirizzo controllo primario/pompa di sistema	3
352	Errore di indirizzo comm. Hx	3
353	Manca sonda di cascata B10	3
357	Monitoraggio temperature di mandata circuito di raffreddamento 1	6
366	Errore sonda temperatura ambiente Hx	6
367	Errore sonda umidità ambiente Hx	6

5.26.2 Codici di Manutenzione

Codice di Manutenzione	Descrizione del codice	Priorità
1	Ore di funzionamento bruciatore in eccesso	6
2	Avviamenti bruciatore in eccesso	6
3	Intervallo di manutenzione in eccesso	6
5	Pressione dell'acqua circuito di riscaldamento troppo bassa (pressione scesa sotto il limite inferiore 1)	9
18	Pressione dell'acqua circuito di riscaldamento troppo bassa (pressione scesa sotto il limite inferiore 2)	9
10	Sostituire la batteria della sonda esterna	6
21	Temperatura massima gas di combustione eccessiva	6
22	Pressione dell'acqua circuito di riscaldamento troppo bassa (pressione scesa sotto il limite inferiore 3)	9

5.26.3 Codici di funzioni speciali

Codice	Descrizione
301	Funzionamento manuale
302	Test SLT
303	Funzione spazzacamino
309	Simulazione temperature esterna
310	Funzionamento energia alternativa
314	Modalità Economy

**TERMOREGOLATORE
CLIMA TOP (RVS63)
CLIMA COMFORT (RVS43)**

Manuale OEM

6 Dettaglio delle impostazioni OEM

6.1 Unità Operatore

Funzionamento e visualizzazione

Numero parametro.	Funzione
21	Visualizza funzionamento speciale Off On
30	Salva impostazioni di base No Sì
31	Attiva impostazioni di base No Sì

Salva impostazioni di base I dati di impostazione di tutti i livelli operativi vengono copiati dal regolatore nella memoria dell'unità operativa. Ciò significa che i dati pre-esistenti nell'unità operatore verranno sovrascritti.

Attiva impostazioni di base Ad eccezione dei dati sotto elencati, i dati di impostazione di tutti i livelli operativi vengono trasferiti dalla memoria dell'unità operatore al regolatore ad essa collegato. I dati di impostazione pre-esistenti nel regolatore vengono sovrascritti.



Le seguenti funzioni non verranno sovrascritte:

Numero parametro.	Funzione
6600	Indirizzo del dispositivo
6601	Indirizzo del segmento
6222	Ore di funzionamento del dispositivo

Anche i seguenti dati non verranno sovrascritti:

Ore funzionamento / avvio contatore, misuratore riscaldamento, ore manutenzione, setpoint calcolati secondo le richieste di calore di ciascun circuito in modalità riscaldamento e cronologia degli errori.

6.2 Circuiti di riscaldamento

Controllo valvola miscelatrice

Numero parametro.			Lina di funzionamento
CR1	CR2	3/CRP	
835	1135		Xp della valvola miscelatrice
836	1136		Tn della valvola miscelatrice

Xp della valvola miscelatrice Impostando la corretta banda proporzionale, l'azione di controllo dell'attuatore della valvola di miscelazione viene fatta corrispondere al comportamento dell'impianto (sistema controllato).

Xp influenza l'azione P del regolatore.

Tn della valvola miscelatrice Impostando il corretto tempo di azione integrale, l'azione di controllo dell'attuatore della valvola di miscelazione viene fatta corrispondere al comportamento dell'impianto (sistema controllato).

Tn influenza l'azione I del regolatore.

6.3 Circuito di raffreddamento

Controllo della valvola miscelatrice

Numero parametro	Funzione
942	Xp della valvola miscelatrice
943	Tn della valvola miscelatrice

Xp della valvola miscelatrice

Impostando una corretta banda proporzionale, l'azione di controllo dell'attuatore della valvola di miscelazione viene fatto corrispondere al comportamento dell'impianto (sistema controllato).

Xp influenza l'azione P del regolatore.

Tn della valvola miscelatrice

Impostando un corretto tempo di azione integrale, l'azione di controllo dell'attuatore della valvola di miscelazione viene fatto corrispondere al comportamento dell'impianto (sistema controllato).

Tn influenza l'azione I del regolatore.

6.4 ACS

Punti di regolazione

Numero parametro	Funzione
1614	Setpoint massimo nominale

Questa linea di funzionamento viene utilizzata per limitare superiormente il "Punto di funzionamento nominale" (parametro 1610).

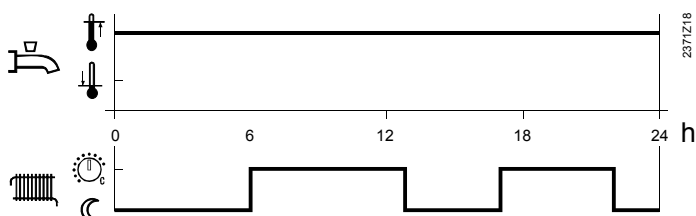
Attivazione

Numero parametro	Funzione
1620	Attivazione 24 h/giorno Programmazione ad orario CRs Programmazione ad orario 4/ACS

24 h/giorno

La temperatura ACS viene mantenuta costantemente sul punto di funzionamento nominale ACS, indipendentemente da qualsiasi programmazione temporizzata.

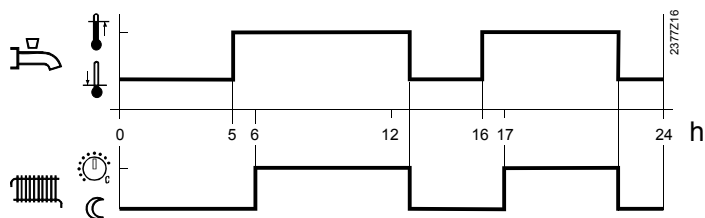
Esempio:



Programmazione a orario CRs

Il punto di funzionamento ACS viene commutato tra il punto di funzionamento nominale ACS ed il punto di funzionamento ridotto ACS in base alla programmazione ad orario dei circuiti di riscaldamento. Il primo punto di accensione di ogni periodo viene spostato in avanti nel tempo di un'ora.

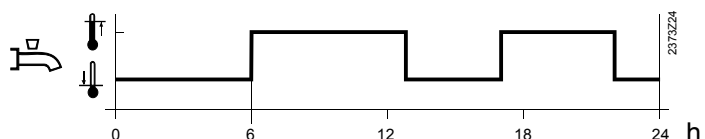
Esempio:



Programmazione ad orario 4/ACS

Per il riscaldamento ACS, viene presa in considerazione la programmazione ad orario 4 del regolatore locale. Gli orari di commutazione impostati in tale programmazione vengono utilizzati per passare dal punto di funzionamento nominale ACS ed il punto di funzionamento ridotto ACS. In tal modo, il ACS viene riscaldato indipendentemente dai circuiti di riscaldamento.

Esempio:



6.5 Pompe H

Pompa Hx

Numero parametro			Funzione
H1	H2	H3	
2008	2033	2044	Priorità di riscaldamento ACS H1/H2/H3
			No Sì

Priorità di riscaldamento dell'ACS H1/H2/H3

Quando si utilizza questa impostazione, la pompa H collegata potrà essere esclusa da / compresa nell'effetto della priorità di riscaldamento ACS.

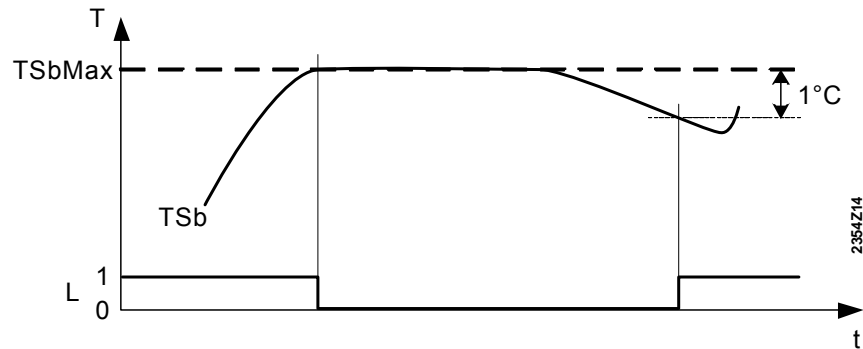
Nel caso di un sistema di ventilazione, ad esempio, sarà quindi possibile assicurare un flusso costante di calore senza alcun impatto da parte della priorità di riscaldamento dell'ACS.

6.6 Piscina

Numero parametro	Funzione
2070	Temperatura massima della Piscina

Temperatura massima della piscina

Se la temperatura della piscina raggiunge la temperatura limite impostata in questa opzione, la pompa del collettore viene disattivata. Verrà nuovamente riavviata quando la temperatura della piscina scende di 1 °C al di sotto della temperatura limite massima.



TSbMax Temperatura massima della piscina (parametro 5051)
 TSb Valore della temperatura effettiva della piscina
 L Riscaldamento del serbatoio di accumulo: 1 = on, 0 = off

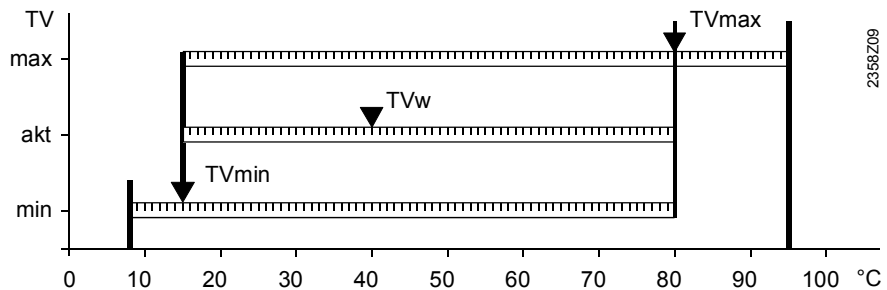
6.7 Regolatore primario / pompa di sistema

Limiti del punto di funzionamento della temperatura del flusso

Numero parametro	Funzione
2110	Setpoint minimo temperatura di mandata
2111	Setpoint massimo temperatura di mandata
2112	Setpoint minimo di mandata raffreddamento

Setpoint minimo/massimo di mandata

Questi valori limite possono essere utilizzati per definire un intervallo di temperatura per il setpoint della temperatura di mandata del riscaldamento.



TVw Setpoint temperatura corrente di mandata
 TVmax Setpoint massimo temperatura di mandata
 TVmin Setpoint minimo della temperatura di mandata

Setpoint minimo di mandata in raffreddamento

Tale valore limite può essere utilizzato per definire il limite inferiore per il setpoint della temperatura di mandata del raffreddamento.

Controllo della valvola miscelatrice

<i>Numero parametro</i>	<i>Funzione</i>
2130	Apertura della valvola miscelatrice
2131	Offset di raffreddamento della valvola miscelatrice
2132	Tipo di attuatore
2133	Commutazione differenziale a 2-punti
2134	Tempo di corsa dell'attuatore
2135	Valvola di miscelazione Xp
2136	Valvola di miscelazione Tn

Apertura della valvola miscelatrice

Il valore effettivo della temperatura di mandata della caldaia deve essere superiore a quella di funzionamento per la regolazione attraverso la valvola miscelatrice. Se così non fosse tale temperatura non potrebbe essere regolata. Il regolatore genera il setpoint della mandata della caldaia basandosi sull'incremento impostato in questa opzione ed sulla misura della temperatura di mandata.

Offset di raffreddamento della valvola miscelatrice

Per assicurare una corretta miscelazione, la temperatura effettiva della temperatura del flusso del gruppo di raffreddamento deve essere inferiore al punto di funzionamento richiesto per la temperatura del flusso alla valvola miscelatrice. La richiesta di raffreddamento viene ridotta dal valore impostato in questa opzione.

6.8 Caldaia

Modalità di funzionamento

<i>Numero parametro</i>	<i>Funzione</i>
2200	Modalità di Funzionamento Funzionamento continuo Automaticamente Automatico, tempo di apertura esteso
2208	Riscaldamento completo del serbatoio di accumulo Off On

Modalità di funzionamento

Funzionamento continuo

La caldaia viene costantemente attivata e la temperatura minima mantenuta nella caldaia è parametrizzata da TKMin.

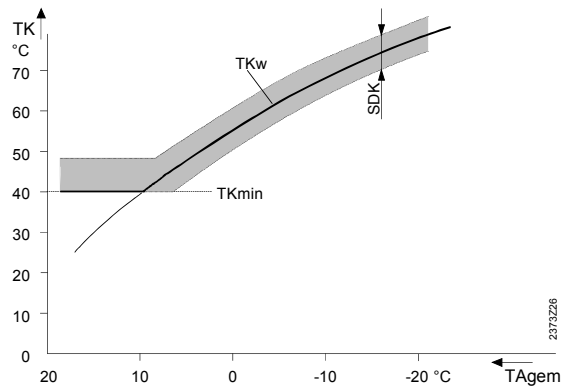
La caldaia viene bloccata solamente quando tutti i circuiti di riscaldamento collegati sono impostati in modalità di Protezione e quando non vi sono richieste valide di calore.

Funzionamento automatico

La caldaia viene riavviata non appena vi è almeno una valida richiesta di calore.

Una volta riavviata la caldaia, verrà sempre mantenuta la temperatura minima richiesta per la caldaia. La caldaia viene bloccata quando non vi è alcuna richiesta valida di calore.

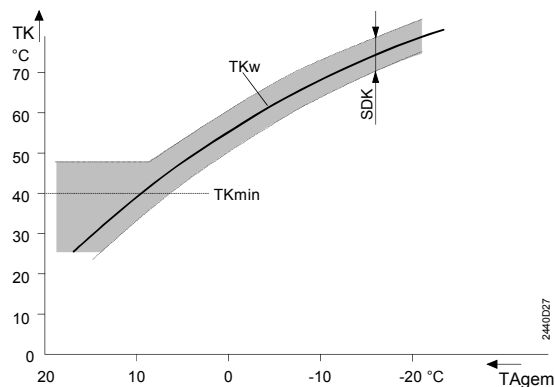
Ciò significa che in questa modalità di funzionamento, il punto di funzionamento della caldaia verrà mantenuto sul minimo richiesto solo se risulta una richiesta di temperatura attiva.



Modalità automatica, con tempo di funzionamento esteso del bruciatore

La caldaia viene attivata non appena vi è almeno una richiesta valida di calore. Quando la caldaia viene attivata, il bruciatore verrà acceso quando la temperatura della caldaia è inferiore di quella richiesta degli utenti. La temperatura minima richiesta per la caldaia viene mantenuta solo se il bruciatore deve essere acceso per effetto di una richiesta da uno degli utenti.

In questa condizione la temperatura della caldaia potrebbe scendere al di sotto del minimo, ma l'attivazione di questo parametro consente di limitare il numero dei cicli di accensione del bruciatore.



Riscaldamento completa del serbatoio

Off: La caldaia non viene utilizzata per il riscaldamento completo del serbatoio di accumulo.

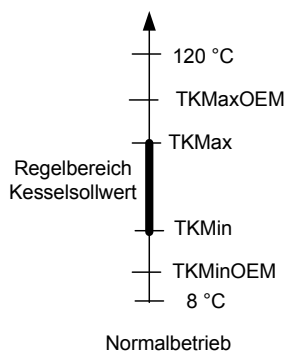
On: La caldaia è coinvolta nel riscaldamento completo del serbatoio di accumulo. Se questa funzione è attiva, il generatore di calore non viene disabilitato fino a quando il serbatoio di accumulo non sarà completamente riscaldato.

Punti di funzionamento

Numero parametro	Funzione
2211	Setpoint Minimo OEM
2213	Setpoint Massimo OEM

Punto di funzionamento minimo / massimo OEM

Per il controllo della temperatura limite di questa caldaia OEM, vengono definiti i valori limite per i punti di funzionamento superiore ed inferiore della temperatura della caldaia (TKMax e TKMin)



Bruciatore Multi-stadio

Solo RVS63..

Numero parametro	Funzione
2220	Integrale di attivazione 2 stadio
2221	Integrale di reset 2 stadio

Integrali per lo stadio 2

L'integrale nel tempo della temperatura è una sommatoria continua delle differenze di temperatura nel tempo. In questo caso, la differenza di temperatura decisiva è lo scarto di temperatura rispetto ai punti di accensione o spegnimento del bruciatore. Mediante la generazione dell'integrale nel tempo della temperatura non viene considerato solamente il periodo di tempo, ma anche l'ampiezza di superamento. Ciò significa che quando il superamento è significativo, lo stadio 2 del bruciatore viene riavviato o bloccato prima rispetto al caso di un superamento limitato.

Attivazione del 2 stadio del bruciatore

Se, con il bruciatore nello stadio 1, la temperatura scende al di sotto del setpoint di accensione, in base all'integrale di attivazione impostato in questa opzione, il regolatore attiva il 2 stadio del bruciatore.

Reset integrale stadio 2 del bruciatore

Se, con il bruciatore negli stadi 1 e 2, la temperatura va al di sopra del setpoint per lo spegnimento di un valore pari all'integrale di reset impostato in questa opzione, il regolatore blocca il 2 stadio del bruciatore.

Modulazione del bruciatore (Attuatore a tre punti/ UX)

Solo RVS63..

Numero parametro	Funzione
2232	Tempo di apertura dell'attuatore
2233	Modulazione Xp
2234	Modulazione Tn
2235	Modulazione Tv

Tempo di apertura dell'attuatore



Per assicurare che il controllo della modulazione del bruciatore funzioni in modo ottimale, dovrà essere impostato un tempo di apertura dell'attuatore. Si osservi che il tempo di apertura da impostare si riferisce solamente all'intervallo.

• Esempio

Tempo di apertura dell'attuatore (90°) = 120 secondi

Posizione minima dell'attuatore = 20°

Posizione massima dell'attuatore = 80°

Pertanto, l'effettivo tempo di apertura dell'attuatore dell'aria utilizzabile per il controllo è il seguente:

$$\frac{120s * (80^\circ - 20^\circ)}{90^\circ} = 80s$$

- Impulsi di posizionamento

Per l'operazione di controllo, vengono attivati degli impulsi di posizionamento minimi in funzione del tempo che risultano definiti come segue:

<i>Tempo di apertura dell'attuatore TS</i>	<i>Lunghezza minima dell'impulso</i>
7.5 s – 14.5 s	Circa 200 ms
15 s – 29.5 s	Circa 300 ms
30 s – 59.5 s	Circa 500 ms
60 s – 119.5 s	Circa 1.10 s
>120 s	Circa 2.20 s

Modulazione Xp

Impostando una corretta banda proporzionale, l'azione di controllo della modulazione del bruciatore viene fatta corrispondere al comportamento dell'impianto (sistema controllato).

Xp influenza l'azione P del regolatore.

Modulazione Tn

Impostando il corretto tempo di azione integrale, l'azione di controllo della modulazione del bruciatore viene fatta corrispondere al comportamento dell'impianto (sistema controllato).

Tn influenza l'azione I del regolatore.

Modulazione Tv

Impostando un corretto tempo di azione derivato, l'azione di controllo della modulazione del bruciatore viene fatta corrispondere al comportamento dell'impianto (sistema controllato).

Tv influenza l'azione D del regolatore. Con Tv = 0, l'azione D viene disattivata.

Controllo bruciatore / caldaia

<i>Numero parametro</i>	<i>Funzione</i>
2240	Commutazione differenziale della caldaia
2241	Tempo minimo di funzionamento del bruciatore

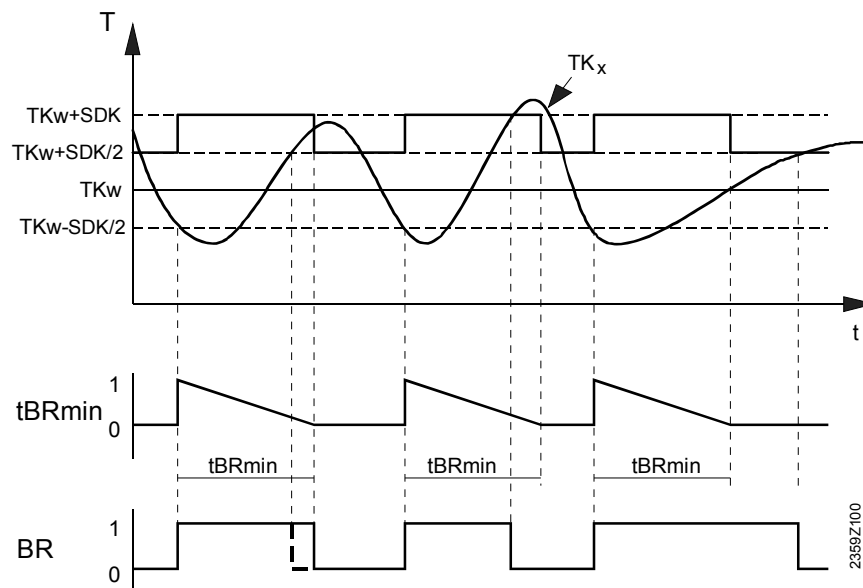
Commutazione differenziale della caldaia

La temperatura della caldaia viene controllata da un regolatore a 2 punti per il quale è possibile impostare una commutazione differenziale.

Tempo minimo di funzionamento del bruciatore

Se è stato impostato come parametro il periodo minimo di funzionamento del bruciatore, il punto di spegnimento del bruciatore verrà aumentato di un valore pari alla metà del differenziale di commutazione del bruciatore, pur rimanendo entro il periodo di tempo minimo di accensione.

Se, entro il periodo di funzionamento minimo del bruciatore, la temperatura della caldaia supera il punto di funzionamento di più dell'intero differenziale di commutazione, il bruciatore verrà spento anche prima che sia trascorso il periodo di tempo minimo. Al termine del periodo di tempo minimo di accensione, il punto di spegnimento del bruciatore verrà impostato sul punto di funzionamento della temperatura della caldaia più metà del differenziale di commutazione. Questa funzione agisce solo sul primo stadio del bruciatore.



T Temperatura
t Tempo
tBRmin Tempo minimo di funzionamento del bruciatore
BR Bruciatore (0= off, 1 = on)
TKw Punto di funzionamento della caldaia
TKx Temperatura effettiva della caldaia
SDK Differenziale di commutazione della caldaia

Protezione dal surriscaldamento

Numero parametro	Funzione
2250	Tempo di raffreddamento

Tempo di raffreddamento impianto

Se il primo stadio del bruciatore si spegne, oppure se non risulta più valida la richiesta di calore alla caldaia, viene inviato un segnale di attivazione alle pompe, durante il periodo impostato. Le pompe dell'utilizzatore non si spengono durante il periodo di tempo in cui è attivo tale segnale forzato.

Limitazione minima della temperatura della caldaia

Numero parametro	Funzione
2260	Avvio di Protezione della caldaia su utilizzatori
2261	Avvio di Protezione della caldaia su pompa della caldaia
2262	Controllo di Avvio Ottimale

Avvio di protezione

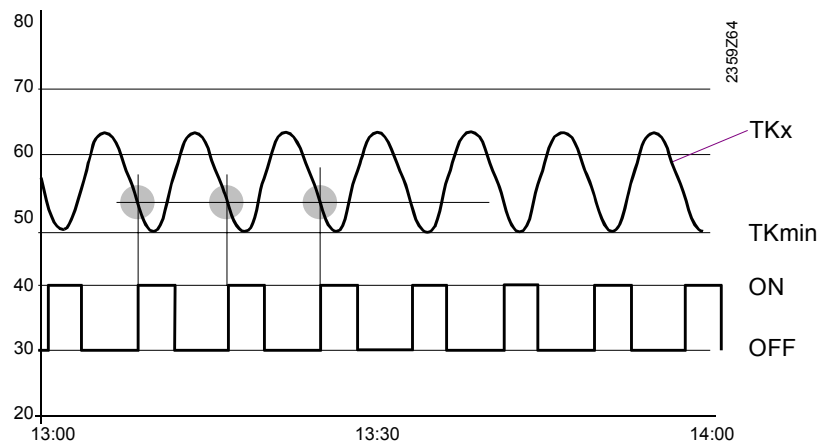
Al di sotto della temperatura minima della caldaia, l'avvio di protezione della caldaia accelera il riscaldamento della caldaia spegnendo o riducendo il carico di utilizzazione, oppure mantenendo disattivata la pompa della caldaia, a seconda del circuito idraulico utilizzato.

Controllo di avvio ottimale

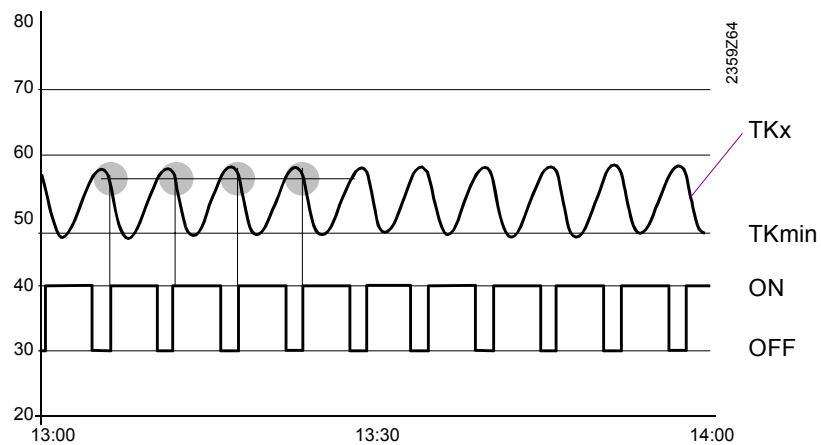
Se viene attivata questa funzione (grafico 1,2), il regolatore calcola il punto di accensione per il bruciatore, sulla base del gradiente di temperatura della caldaia, assicurando in tal modo che la temperatura della caldaia non scenda al di sotto del livello minimo.

Se questa funzione è disattivata (grafico 3), il regolatore accenderà il bruciatore al raggiungimento della TKmin.

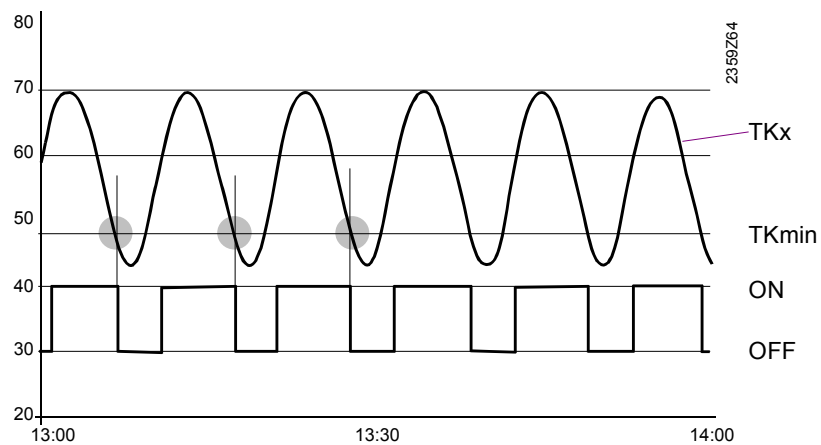
- Con controllo di avvio ottimale del bruciatore a circa il 35 % del carico



- Con controllo di avvio ottimale del bruciatore a circa il 65% del carico.



- Senza controllo di avvio ottimale del bruciatore a circa il 35 % del carico.



ON Bruciatore on
 OFF Bruciatore off
 TKx Valore effettivo della temperatura della caldaia
 TKmin Limitazione minima della temperatura della caldaia

Limitazione minima della temperatura di ritorno

Numero parametro	Line di Funzionamento
2271	Punto di funzionamento minimo di ritorno OEM
2272	Influenza del ritorno sugli utilizzatori

Punto di funzionamento minimo di ritorno OEM

Questa limitazione minima della temperatura di ritorno OEM è il valore limite inferiore del punto di funzionamento minimo della temperatura di ritorno.

Influenza del ritorno sugli utilizzatori

Se, con la caldaia spenta, la temperatura di ritorno scende al di sotto della temperatura minima impostata, verrà calcolato un segnale di blocco.

Con un adeguato circuito la pompa (pompa del circuito di riscaldamento, pompa di riscaldamento dell'ACS, riscaldamento esterno) viene (o rimane) disattivata se il segnale di blocco supera il rispettivo valore di soglia.

- Nel caso di circuiti di miscelazione, il setpoint della temperatura di mandata verrà ridotta in base al valore del segnale di blocco.

Valvola di miscelazione per la limitazione della temperatura minima di ritorno

Numero parametro	Funzione
2282	Tempo di apertura dell'attuatore
2283	Valvola di miscelazione Xp
2284	Valvola di miscelazione Tn
2285	Valvola di miscelazione Tv

Valvola di miscelazione Xp

Impostando una corretta banda proporzionale, l'azione di controllo dell'attuatore della valvola di miscelazione viene fatta corrispondere al comportamento dell'impianto (sistema controllato).

Xp influenza l'azione P del regolatore.

- Esempio

Nel caso di una differenza tra punto di funzionamento / valore effettivo di 20 °C, Xp = 20 produce una variabile manipolata corrispondente al tempo di apertura dell'attuatore della valvola di miscelazione (Tv = 0, Tn = massimo).

Valvola di miscelazione Tn

Impostando un corretto tempo di azione integrale, l'azione di controllo dell'attuatore della valvola di miscelazione viene fatta corrispondere al comportamento dell'impianto (sistema controllato).

Tn influenza l'azione I del regolatore.

Valvola di miscelazione Tv

Impostando un corretto tempo di azione derivato, l'azione di controllo viene fatta corrispondere al comportamento dell'impianto (sistema controllato).

Tv influenza l'azione D del regolatore. Con Tv = 0, l'azione D viene disattivato.

Pompa di Bypass

Numero parametro	Funzione
2290	Differenziale di commutazione della pompa di bypass

Differenziale di commutazione della pompa di bypass

Il controllo della pompa di bypass "in base alla temperatura di ritorno della caldaia" avviene sotto forma di un comando a 2 punti per il quale deve essere impostato un differenziale di commutazione.

Pompa di Bypass

Numero parametro	Funzione
2291	Controllo della pompa di bypass Funzionamento in parallelo al bruciatore Temperatura di ritorno

Controllo della pompa di bypass

La pompa di bypass della caldaia migliora la circolazione dell'acqua attraverso la caldaia, evitando che la temperatura della caldaia scenda al di sotto di un livello assegnato.

In parallelo al funzionamento del bruciatore

La pompa di bypass della caldaia viene accesa / spenta in base ai segnali di accensione / spegnimento del bruciatore.

In base alla temperatura di ritorno della caldaia

La pompa di bypass della caldaia viene accesa / spenta in base alla limitazione minima della temperatura di ritorno della caldaia e del differenziale di commutazione della pompa di bypass.

Protezione dal gelo

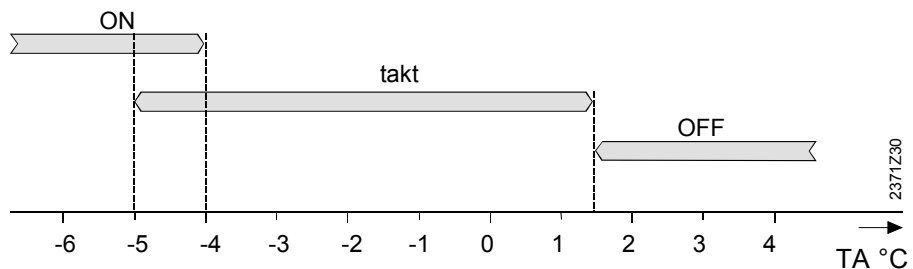
Numero parametro	Funzione
2300	Protezione dal gelo della pompa della caldaia dell'impianto

La pompa della caldaia viene attivata, in base alla temperatura esterna **corrente**, anche in assenza di qualsiasi richiesta di calore.



La protezione della caldaia dal gelo opera solamente se viene attivata la protezione dal gelo per l'impianto con la parametro 6120.

Temperatura esterna (OT)	Pompa	Grafico
...-4 °C	Continuamente ON	ON
-5...1.5 °C	ON per 10 minuti a intervalli di 6 ore	Ciclo (takt)
1.5 °C...	Continuamente OFF	OFF



Termostato a limitazione elettronica

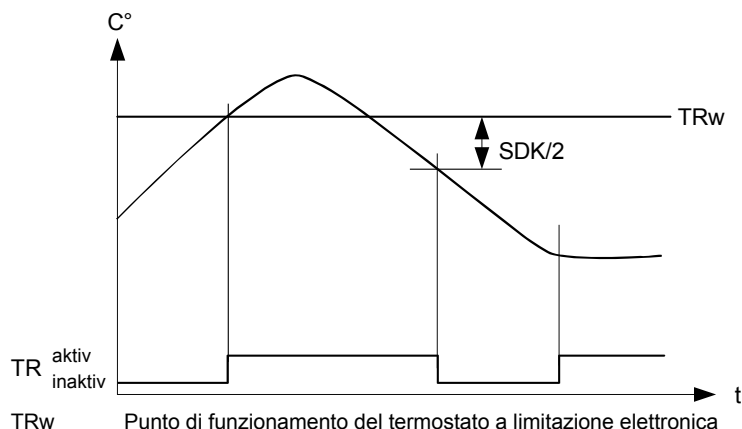
Numero parametro	Funzione
2310	Funzione di limitazione del termostato

Funzione di limitazione del termostato

Il termostato a limitazione elettronica monitora la temperatura della caldaia (TKx) e la esclude quando viene superato il valore limite impostato (punto di funzionamento TR), provocando lo spegnimento del bruciatore.

In modalità di controllo normale e per la prova del relè, il punto di funzionamento TR utilizzato è il limite massimo della temperatura della caldaia (TKMax) mentre il valore "regolabile" TKMaxHand viene utilizzato per il controllo manuale.

Il parametro "Funzione di limitazione del termostato" può essere utilizzato per commutare il limite di accensione e spegnimento del termostato. Sarà tuttavia sempre attivo in condizioni di controllo manuale.



2359Z63

La limitazione del termostato viene attivata quando :

- La temperatura della caldaia (TKx) supera il punto di funzionamento TR
- Non vi è alcun segnale di temperatura della caldaia, ad es. nessun segnale dal sensore a causa di un corto circuito.

Il TR viene disattivato quando:

- La temperatura della caldaia scende di metà del differenziale di commutazione della caldaia (SDK/2), ed almeno di 2°C.

La limitazione elettronica del termostato viene integrata nel controllo del relè del bruciatore in modo tale che ai relè K4/K5 venga immediatamente tolta tensione quando il limite del termostato diviene attivo (indipendentemente dal controllo, relè di prova, ed il controllo manuale). È solo durante la prova dell'SLT (limite di sicurezza del termostato) che non si attiva la limitazione elettronica del termostato.

Monitoraggio del differenziale di temperatura

Numero parametro.	Funzione
2315	Differenziale minimo di temperatura
2316	Differenziale massimo di temperatura

Quando si utilizza una pompa della caldaia con controllo della velocità, la velocità della pompa viene regolata in modo tale che la differenza tra la temperatura del flusso e di ritorno rientrino in tale intervallo.

La velocità della pompa viene significativamente ridotta solamente quando la caldaia fornisce le prestazioni richieste.

Differenziale minimo di temperatura

Differenziale minimo della caldaia

La funzione "differenziale minimo della caldaia" viene utilizzata per monitorare il controllo della velocità della pompa della caldaia.

Quando l'effettivo differenziale tra flusso/ritorno della caldaia raggiunge il valore preimpostato, la velocità della pompa della caldaia non viene ulteriormente incrementata. Se l'effettivo differenziale scende al di sotto del valore preimpostato, la velocità verrà ridotta.

La funzione può essere disattivata mediante l'impostazione --- .

Differenziale massimo di temperatura

Differenziale massimo della caldaia

La funzione del "differenziale massimo della caldaia" viene utilizzata per monitorare il controllo di velocità della pompa della caldaia.

Quando il differenziale tra flusso/ritorno della caldaia raggiunge il valore preimpostato, la velocità della pompa della caldaia non viene ulteriormente incrementata. Se l'effettivo differenziale supera il valore preimpostato, la velocità viene ridotta.

La funzione può essere disattivata mediante l'impostazione --- .

Controllo della velocità

Solo RVS63

<i>Numero parametro</i>	<i>Funzione</i>
2322	Velocità minima della pompa
2323	Velocità massima della pompa
2324	Velocità Xp
2325	Velocità Tn
2326	Velocità Tv

Velocità minima/massima della pompa

Intervallo di velocità della pompa della caldaia

La velocità del motore della pompa della caldaia è limitata da una velocità minima e massima consentita.

Per assicurare che la pompa funzioni in modo affidabile all'avvio, essa viene attivata alla velocità massima per i primi 10 secondi.

Controllo della velocità della pompa della caldaia

La funzione di "controllo della velocità della pompa della caldaia" riduce il flusso dell'acqua attraverso la caldaia in modo da raggiungere il punto di funzionamento impostato per la caldaia.

Il regolatore calcola la velocità della pompa necessaria per assicurare che il volume d'acqua nella caldaia non si riduca al minimo ammissibile fino a quando la caldaia non raggiunge la sua piena capacità.

Ciò consente di evitare che la caldaia raggiunga il punto di funzionamento in presenza di un volume ridotto, facendo sì che la pompa continui ad operare a velocità ridotta.

La velocità della pompa viene calcolata mediante un regolatore PID.

Con una bassa capacità della caldaia (capacità effettiva inferiore al 66%) il punto di funzionamento del controllo di velocità viene ridotto di 10 K. Se la capacità della caldaia sale al di sopra del 66%, il punto di funzionamento della velocità della pompa viene aumentato, in modo tale che al 100% della capacità della caldaia, il punto di funzionamento per il calcolo del controllo della velocità corrisponda alla richiesta della caldaia.

6.9 Generatori di calore in cascata

Modalità di funzionamento/strategia

Numero parametro	Funzione
3510	Strategia di conduzione Accensione ritardata, spegnimento anticipato Accensione ritardata, spegnimento ritardato Accensione anticipata, spegnimento ritardato
3511	Banda minima in uscita
3512	Banda massima in uscita

Strategia di conduzione

- **Accensione ritardata, spegnimento anticipato**

Le caldaie supplementari vengono accese il più tardi possibile (massima banda in uscita) e spente nuovamente il più presto possibile (massima banda in uscita).

Ciò significa che **risulta sempre funzionante il numero minore possibile di caldaie**, oppure che le caldaie supplementari operano per brevi periodi.

- **Accensione ritardata, spegnimento ritardato**

Le caldaie supplementari vengono accese il più tardi possibile (massima banda in uscita) e spente nuovamente il più tardi possibile (minima banda in uscita).

Ciò determina il **numero minimo possibile di operazioni di accensione/spegnimento** delle caldaie.

- **Accensione anticipata, spegnimento ritardato**

Le caldaie supplementari vengono accese il più presto possibile (minima banda in uscita) e spente nuovamente il più tardi possibile (minima banda in uscita).

Ciò significa che **risulta sempre funzionante il numero massimo possibile di caldaie**, oppure che le caldaie supplementari operano con periodi di accensione più lunghi possibile.

Banda di Uscita

I valori vengono utilizzati come criteri di accensione oppure di spegnimento in base alla strategia di conduzione selezionata.

Controllo

Numero parametro	Funzione
3530	Integrale di controllo per il comando in sequenza di una o più sorgenti
3531	Reset dell'integrale di controllo per il comando in sequenza
3534	Orario forzatura primo stadio bruciatore

Integrale di controllo sequenziale delle sorgenti

Le impostazioni possono essere utilizzate come criterio di accensione o di spegnimento, in aggiunta alla banda di uscita.

- **Integrale di controllo in sequenza**

Quando la richiesta di calore non può essere soddisfatta con la sorgente di calore correntemente in funzione, verrà attivata un'altra caldaia.

Se il valore viene aumentato, le ulteriori fonti di calore vengono accese con minore frequenza.

Se il valore viene ridotto, le ulteriori fonti di calore vengono accese con maggiore frequenza.

- Reset dell'integrale di controllo in sequenza

Quando la richiesta di calore con la sorgente di calore in funzione viene superata, attivando questa opzione verrà spenta la sorgente di calore con priorità più elevata. Se il valore viene aumentato, le fonti di calore operano per periodi di tempo più lunghi (nel caso di surplus di calore).

Se il valore viene ridotto, le fonti di calore vengono spente con maggiore frequenza.

Orario forzatura primo stadio bruciatore

Quando viene attivato, tutte le caldaie operano al primo stadio per il periodo di tempo impostato in questa opzione. Lo stadio successivo viene attivato solamente una volta trascorso tale periodo di tempo.

Limitazione della temperatura minima della caldaia

<i>Numero parametro</i>	<i>Funzione</i>
3550	Avvio di protezione pompa della prima caldaia in cascata

Avvio di protezione

L'avvio di protezione fornito alla pompa della cascata accelera il riscaldamento della prima caldaia della cascata al di sotto della temperatura minima grazie al fatto che la pompa della cascata rimane disattivata.

Limitazione della temperatura minima di ritorno

<i>Numero parametro</i>	<i>Funzione</i>
3561	Setpoint temperatura minimo di ritorno OEM
3562	Influenza della temperatura di ritorno sugli utilizzatori

Setpoint temp. Minima ritorno OEM

La limitazione minima della temperatura di ritorno della cascata (parametro 3560) può essere regolata dall'OEM.

La persona che utilizza il livello del tecnico del riscaldamento non potrà più impostare la limitazione minima della temperatura di ritorno della cascata al di sotto del valore minimo richiesto per la caldaia.

Influenza temp. di ritorno sugli utilizzatori

Se, con le caldaie attivate, la temperatura di ritorno della cascata scende al di sotto della temperatura minima, verrà calcolato un segnale di blocco

Nel caso di circuiti con pompa, le pompe degli utilizzatori (pompa del circuito di riscaldamento, pompa di riscaldamento ACS, riscaldamento esterno) verranno (o rimarranno) disattivate se il segnale di blocco supera il rispettivo valore di soglia.

- Nel caso di circuiti di miscelazione, il setpoint della temperature di mandata verrà ridotto in base al valore del segnale di blocco.

Valvola miscelatrice

<i>Numero parametro</i>	<i>Funzione</i>
3570	Tempo di apertura dell'attuatore
3571	Valvola di miscelazione Xp
3572	Valvola di miscelazione Tn

Tempo di apertura dell'attuatore

Impostazione del tempo di apertura dell'attuatore utilizzato con la valvola miscelatrice .

Valvola miscelatrice Xp Impostando una corretta banda proporzionale, l'azione di controllo dell'attuatore della valvola di miscelazione viene fatta corrispondere al comportamento dell'impianto (sistema controllato).

Xp influenza l'azione P del regolatore.

Valvola di miscelazione Tn Impostando un corretto tempo di azione integrale, l'azione di controllo dell'attuatore della valvola di miscelazione viene fatta corrispondere al comportamento dell'impianto (sistema controllato).

Tn influenza l'azione I del regolatore.

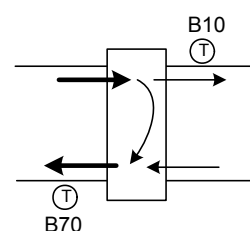
Monitoraggio del differenziale di temperatura

Numero parametro	Funzione
3590	Differenziale minimo di temperatura

Questa funzione consente di evitare temperature eccessive di ritorno della cascata e migliora il comportamento allo spegnimento della cascata.

Se il differenziale di temperatura tra il sensore del flusso e del ritorno (B10, B70) scende al di sotto della differenza minima di temperatura impostata (Funzione 3550), una delle sorgenti di calore verrà spenta non appena possibile, indipendentemente dalla strategia di conduzione selezionata.

Quando il differenziale di temperatura sarà nuovamente sufficiente, verrà ripristinata la strategia di conduzione selezionata.



Lo spegnimento dovuto al differenziale minimo di temperatura non si applica all'ultima sorgente di calore della cascata.

6.10 Solare

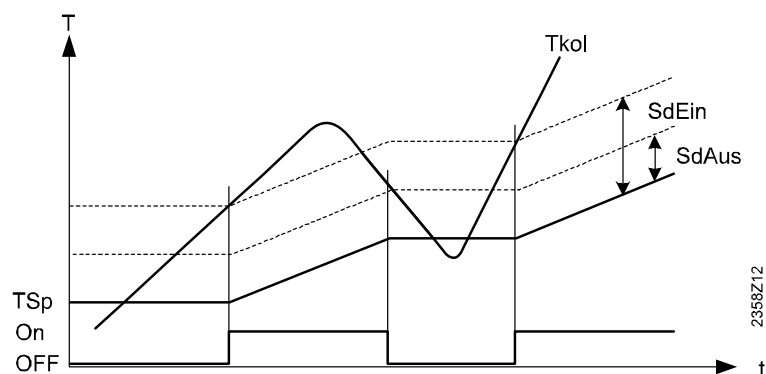
Regolatore di riscaldamento solare (dT)

Numero parametro	Funzione
3813	Differenziale di temperatura attivazione pompa bollitore solare
3814	Differenziale di temperatura disattivazione pompa bollitore solare
3816	Differenziale di Temperatura attivazione pompa piscina
3817	Differenziale di Temperatura disattivazione pompa piscina



L'impostazione - - - consente di adottare il differenziale generale di temperatura dei parametri 3810 e 3811.

Per effettuare il riscaldamento mediante il collettore, è richiesta una sufficiente differenza di temperatura, e deve essere raggiunta la temperatura minima di riscaldamento del collettore.



TKol Temperatura del collettore
 On / Off Pompa del collettore
 SdOn Differenziale di temperatura per attivazione pompa bollitore / piscina
 SdOff Differenziale di temperatura per disattivazione pompa bollitore / piscina
 TSp Temperatura bollitore solare / piscina

Funzione di Avvio

Numero parametro	Funzione
3830	Tempo di avvio pompa del collettore
3832	Programmazione avvio pompa del collettore
3833	Programmazione arresto pompa del collettore

Funzione di avvio del collettore

Se la temperatura al collettore non può essere acquisita correttamente quando la pompa viene disattivata, la pompa potrà essere attivata ad intervalli.

Controllo della velocità

Solo RVS63..

Numero parametro	Funzione
3872	Velocità Xp
3873	Velocità Tn

Velocità Xp e tempo di azione integrale Tn

Il setpoint del riscaldamento del bollitore solare prioritario e la temperatura del collettore sono entrambi utilizzati per il controllo della velocità. Un regolatore PI calcola la velocità richiesta per garantire che la temperatura del collettore sia inferiore di 2K alla temperatura di accensione.

Se la temperatura del collettore aumenta a causa della crescente radiazione solare, la velocità verrà incrementata. Se la temperatura del collettore scende al di sotto di tale punto di riferimento, la velocità verrà ridotta.

È possibile impostare dei parametri limite per definire una velocità massima e minima della pompa.

Il regolatore PI può essere influenzato dai parametri Xp e Tn. Il regolatore ha una fascia morta di +/- 1°C.

La velocità risultante viene trasmessa all'uscita della velocità selezionata durante la configurazione (Triac AX3 oppure 0..10V).

Se la priorità di riscaldamento viene modificata, il regolatore controlla la velocità in base al nuovo punto di funzionamento impostato.

6.11 Caldaia a combustibile solido

Protezione dal surriscaldamento

Numero parametro	Funzione
4140	Tempo di raffreddamento OEM
4141	Attivazione del calore in eccesso

Tempo di raffreddamento OEM

Se la temperatura della caldaia sale al di sopra del differenziale di temperatura OFF oppure del setpoint minimo, la pompa della caldaia continua a funzionare per il tempo di raffreddamento parametrizzato.

Dissipazione del calore in eccesso

Se la temperatura della caldaia raggiunge il valore massimo di regolazione, diviene attivo la dissipazione del calore in eccesso. Ciò forza gli utilizzatori collegati ad assorbire il calore dalla caldaia. Contemporaneamente, viene attivata la pompa della caldaia.

Protezione dal gelo

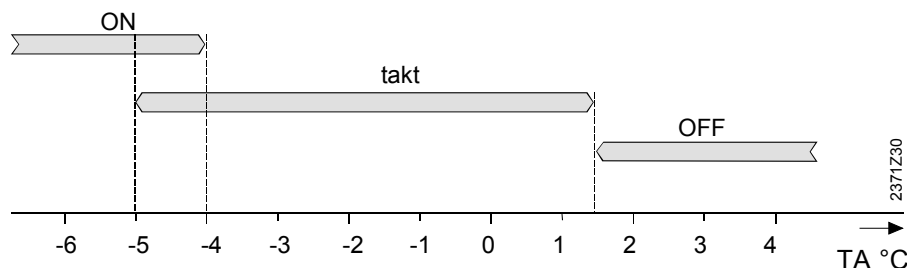
Numero parametro	Funzione
4170	Protezione dal gelo pompa della caldaia dell'impianto

La pompa della caldaia viene attivata sulla base della temperatura esterna **corrente**, anche in assenza di qualsiasi richiesta di calore.



La protezione dal gelo per la caldaia a combustibile solido, opera solamente se viene attivata la protezione dal gelo per l'impianto al parametro 6120.

Temperatura esterna (OT)	Pompa	Diagramma
...-4 °C	Permanente ON	ON
-5...1.5 °C	ON per 10 minuti a intervalli di 6 ore	Ciclo (takt)
1.5 °C...	Permanente OFF	OFF



6.12 Serbatoio di accumulo

Blocco automatico della generazione di calore

<i>Numero parametro</i>	<i>Funzione</i>
4721	Blocco SD automatico della generazione di calore

Blocco SD automatico della generazione del calore

Il blocco automatico della generazione del calore garantisce una disconnessione idraulica temporanea della sorgente di calore e del serbatoio di accumulo. Il funzionamento delle sorgenti di calore verrà attivato solamente quando il serbatoio di accumulo non è più in grado di soddisfare la richiesta corrente di calore. È possibile regolare il differenziale di commutazione.

Protezione dalla stratificazione

Solo RVS43..

Solo RVS43..

<i>Numero parametro</i>	<i>Funzione</i>
4740	Differenziale massimo di temperatura a protezione dalla stratificazione
4743	Tempo di protezione dalla stratificazione
4744	Integrale di tempo per protezione dalla stratificazione
4746	Protezione bollitore ACS Off On

Differenziale massimo

La funzione anti-stratificazione del serbatoio di accumulo garantisce il bilanciamento idraulico tra gli utilizzatori ed il generatore senza bisogno di ulteriori valvole di spegnimento per il serbatoio di accumulo.

Se la funzione è attiva, il volume dell'acqua dal lato dell'utilizzatore viene regolato in modo tale che ove possibile, venga evitata l'aggiunta di acqua più fredda dal serbatoio di accumulo.

La funzione è attiva solamente se almeno uno dei generatori di calore sta fornendo calore.

Se la temperatura misurata dal sensore di flusso comune (B10 a valle dell'accumulo) diminuisce della temperatura di generazione del calore maggiorato del differenziale di temperatura impostata, il flusso d'acqua dal lato dell'utilizzatore viene ridotto mediante segnali di blocco. Se il segnale di blocco raggiunge il 100% per più di 10 minuti, il segnale di blocco viene cancellato e ricalcolato con un ritardo di 1 minuto. Ciò garantisce che il flusso d'acqua dal lato dell'utilizzatore non venga interrotto completamente in modo tale che vi sia flusso attraverso il sensore B10.

Nota: Se un regolatore primario viene configurato a valle del serbatoio di accumulo, e se non vi è alcuna sonda B10 collegato, allora la funzione viene calcolata con la sonda B15 collegata.

Protezione bollitore ACS

Per un bollitore privo di pompa / valvola deviatrice Q3, la richiesta di calore per il riscaldamento dell'ambiente (parte inferiore del serbatoio) non può essere fornita senza miscelazione con la sezione ACS (parte superiore del serbatoio). È pertanto importante garantire che l'acqua defluente nella parte superiore del serbatoio non sia troppo fredda.

La funzione può essere attivata / disattivata.

Spento:

La funzione è disattivata. La richiesta di calore per il riscaldamento dell'ambiente non viene incrementata. L'integrazione idraulica del bollitore mantiene la stratificazione ACS.

Acceso:

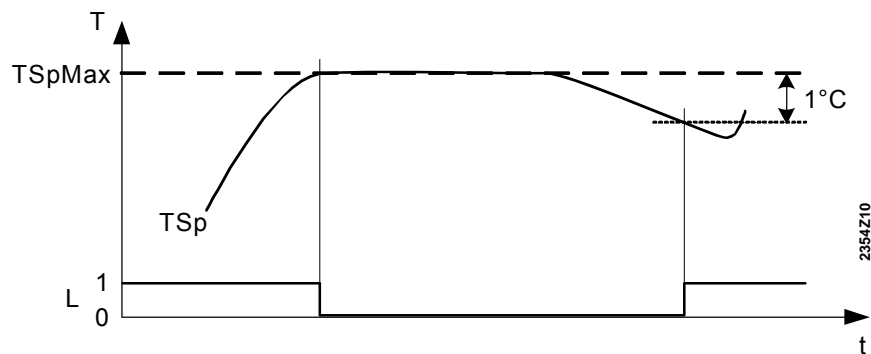
La funzione è attiva. La richiesta di calore per il riscaldamento dell'ambiente viene incrementata per la protezione ACS. Il segnale di richiesta al generatore di calore viene aumentato in modo tale che sia almeno equivalente alla temperatura ACS (B3). Al massimo, il controllo del limite inferiore della temperatura rimane attivo solamente fino a quando non viene raggiunto il punto di funzionamento nominale ACS.

Protezione dal surriscaldamento

Numero parametro	Funzione
4751	Temperatura massima del serbatoio

Temperatura massima del serbatoio

Se il serbatoio raggiunge la temperatura massima impostata in questa opzione, la pompa del collettore verrà disattivata. Verrà nuovamente attivata quando la temperatura del serbatoio è scesa di 1°C al di sotto della temperatura massima del serbatoio.



TSpMax Temperatura massima del serbatoio (Numero parametro 5051)
TSp Valore effettivo della temperatura del serbatoio
L Riscaldamento del serbatoio: 1 = on, 0 = off

Riscaldamento completo

Numero parametro	Funzione
4810	Riscaldamento accumulo completo Spento Modalità di riscaldamento Sempre
4811	Temperatura minima del riscaldamento completo
4813	Sensore di riscaldamento completo Con B4 Con B42/B41

La funzione di "riscaldamento completo del serbatoio di accumulo garantisce che indipendentemente dal blocco automatico della generazione di calore, le sorgenti di calore attivate non vengono disabilitate fino a quando il serbatoio di accumulo non risulta completamente riscaldato.

Per un riscaldamento completo dell'accumulo, la funzione di "Riscaldamento completo dell'accumulo" (Parametro 2208) dovrà essere abilitata per le sorgenti di calore selezionate per tale scopo.

Quando la funzione è attiva, le sorgenti di calore specificate in questa opzione per la funzione di riscaldamento completo non vengono disabilitate fino a quando non viene raggiunto il punto di funzionamento del riscaldamento completo oppure fino a quando le caldaie non vengono spente in accordo con la funzione di controllo del bruciatore.

Riscaldamento completo

Off:

La funzione di riscaldamento completo dell'accumulo è disattivata.

Modalità di riscaldamento:

Il riscaldamento completo dell'accumulo è attivo quando è presente una valida richiesta di calore. Il blocco automatico della generazione di calore disabilita i generatori di calore sulla base della temperatura del serbatoio di accumulo. La funzione viene disattivata quando il serbatoio di accumulo raggiunge la temperatura richiesta, in base alla misura del sensore selezionato per tale funzione.

Sempre:

Il riscaldamento completo dell'accumulo è attivo quando il blocco automatico della generazione del calore disabilita i generatori di calore sulla base della temperatura del serbatoio di accumulo oppure quando la richiesta di calore cessa di essere valida. La funzione viene disattivata quando il serbatoio di accumulo raggiunge la temperatura richiesta, in base alla misura effettuata dal sensore selezionato per tale funzione.

Temperatura minima per il riscaldamento completo

Il serbatoio di accumulo viene riscaldato al massimo fino al valore preimpostato.

Sensore di riscaldamento completo

Con B4:

Per la funzione di riscaldamento completo viene utilizzato il sensore B4.

Con B42/B41:

Per la funzione di riscaldamento completo viene utilizzato il sensore B42, e se questo non fosse disponibile, allora il sensore B41.

6.13 Bollitore ACS

Riscaldamento ACS

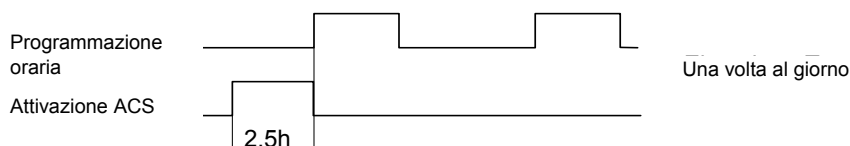
Numero parametro	Funzione
5010	Riscaldamento ACS Una volta al giorno Diverse volte al giorno

Riscaldamento

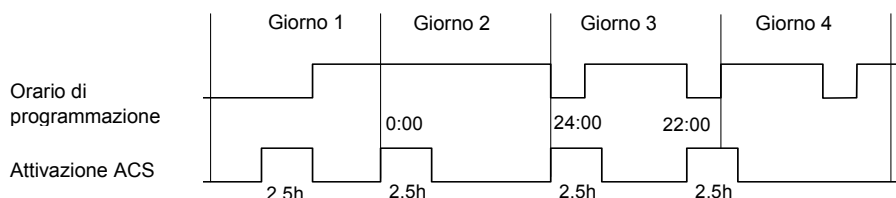
La scelta del riscaldamento “Una volta al giorno” oppure “Diverse volte al giorno” è attiva solamente se è impostata l’attivazione ACS in base alla programmazione oraria dei circuiti di riscaldamento.

Una volta al giorno

L’attivazione del riscaldamento del bollitore ACS viene effettuato 2.5 ore prima che venga ricevuta la prima richiesta di calore da parte del circuito di riscaldamento. Quindi, il punto di funzionamento ridotto ACS si applica per l’intera giornata.

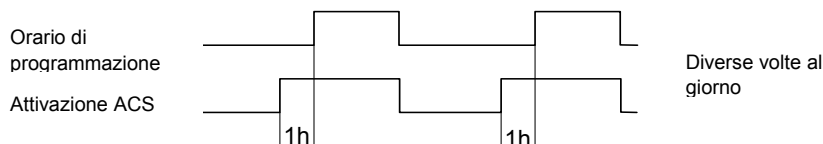


Nel caso di riscaldamento continuativo (senza periodi di arresto), l’attivazione del riscaldamento del bollitore ACS viene effettuato alle ore 0:00. La stessa regola si applica anche se la prima richiesta di calore da parte del circuito di riscaldamento viene ricevuta prima delle 02:30. Se una richiesta di calore viene ricevuta a mezzanotte, la r dell’ACS viene attivata dopo il primo periodo di arresto, ma non prima di 2.5 ore prima di mezzanotte.



Diverse volte al giorno

Se viene selezionato “Diverse volte al giorno”, l’attivazione del riscaldamento dell’ACS viene spostato avanti nel tempo di 1 ora rispetto ai periodi di tempo in cui il circuito di riscaldamento richiede del calore, e viene quindi mantenuto durante tali periodi di tempo.



Controllo del riscaldamento

<i>Numero parametro</i>	<i>Funzione</i>
5024	Differenziale di commutazione

Differenziale di commutazione

Se la temperatura ACS è più bassa del setpoint corrente meno il differenziale di commutazione impostato in questa opzione, verrà attivato il riscaldamento del bollitore ACS.

il riscaldamento del bollitore ACS verrà terminato quando la temperatura raggiunge il setpoint corrente.



Quando vi è richiesta di ACS per la prima volta in un periodo di 24-ore, verrà iniziato il riscaldamento forzato del bollitore. Il riscaldamento del bollitore ACS viene anche attivato quando la temperatura dell'ACS si trova entro il differenziale di commutazione, purché non si trovi a meno di 1°C al di sotto del setpoint.

Limitazione del periodo di riscaldamento

<i>Numero parametro</i>	<i>Funzione</i>
5030	Limitazione del periodo di riscaldamento

Limitazione del periodo di riscaldamento

Durante il riscaldamento dell'ACS, il riscaldamento degli ambienti può ottenere nessuna o poca energia, a seconda della priorità di riscaldamento selezionato (Parametro 1630) e del tipo di circuito idraulico. Per tale motivo, risulta spesso pratico impostare un limite di tempo per il riscaldamento ACS.

- - -

La limitazione del periodo di riscaldamento è disattivata. L'ACS viene riscaldato fino al punto di funzionamento nominale, anche se il riscaldamento degli ambienti non può assorbire sufficienti quantità di calore per un certo periodo di tempo.

10 – 600

Il riscaldamento dell'ACS viene interrotto dopo il periodo di tempo impostato in minuti e quindi bloccato per un pari periodo di tempo prima di poter riprendere. Durante tale periodo di tempo, il calore prodotto dalla caldaia viene reso disponibile per il riscaldamento dell'ambiente. Questo ciclo si ripete finché non viene raggiunto setpoint ACS nominale.



Quando viene spento il riscaldamento degli ambienti (funzionamento estivo, funzionamento Ecologico, ecc.), il riscaldamento dell'ACS non viene interrotto, indipendentemente dalle impostazioni selezionate.

Protezione dallo svuotamento

<i>Numero parametro</i>	<i>Funzione</i>
5040	Protezione dallo svuotamento

Protezione dallo svuotamento

Questa funzione garantisce che la pompa (Q3) di riscaldamento dell'ACS venga attivata solamente quando la temperatura della caldaia risulta sufficientemente elevata.

- **Con sensore**

La pompa di riscaldamento del bollitore ACS verrà attivata solamente quando la temperatura della caldaia raggiunge il livello della temperatura ACS più metà della differenziale per il trasferimento di calore dal serbatoio di accumulo al bollitore ACS. Se, durante il riscaldamento, la temperatura della caldaia scende ad un livello inferiore della temperatura ACS più 1/8 del differenziale di trasferimento, la

pompa di riscaldamento verrà nuovamente disattivata. Se 2 sensori ACS sono parametrizzati per il riscaldamento dell'ACS, la temperatura più bassa viene utilizzata per la funzione di protezione dallo svuotamento (normalmente il sensore B31).

- **Con termostato**

La pompa di riscaldamento verrà attivata solamente quando la temperatura della caldaia è superiore al setpoint nominale dell'ACS. Se, durante il riscaldamento, la temperatura della caldaia scende al di sotto della temperatura nominale dell'ACS meno il differenziale di commutazione ACS, la pompa di riscaldamento del bollitore ACS verrà nuovamente disattivata.

- **Spento**

La funzione è disattivata.

- **Sempre**

La funzione è sempre attiva.

- **Automatico**

La funzione è attiva solamente se la sorgente di calore non è in grado di fornire calore, oppure non è disponibile (per guasto, blocco della generazione di calore).

Protezione dal surriscaldamento

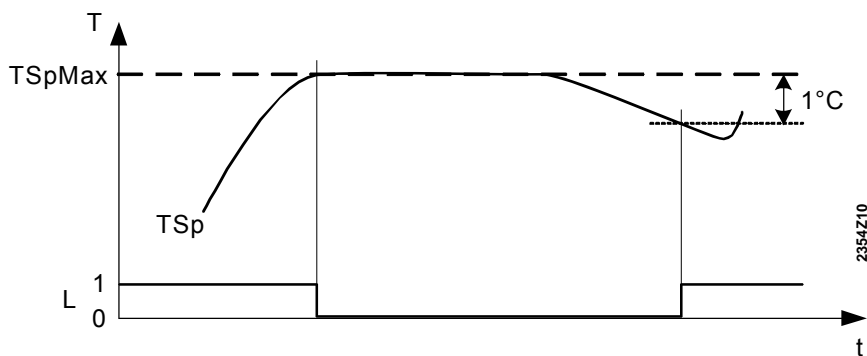
Numero parametro	Funzione
5051	Temperatura massima del bollitore ACS

Temperatura massima del bollitore

Se il bollitore raggiunge la temperatura massima impostata in questa opzione, il riscaldamento viene annullato. Potrà essere nuovamente attivato quando la temperatura del bollitore sarà scesa di 1 °C al di sotto della temperatura massima ammissibile.



La funzione di protezione dal surriscaldamento del bollitore può riattivare la pompa del collettore fino a quando non viene raggiunta la temperatura di sicurezza del bollitore.



TSpMax Temperatura massima del bollitore (Funzione 5051)
 TSp Valore effettivo della temperatura del bollitore
 L Riscaldamento del bollitore: 1 = on, 0 = off

Funzione riscaldamento forzato ACS

<i>Numero parametro</i>	<i>Funzione</i>
5070	Funzione riscaldamento forzato ACS Off On
5071	Riscaldamento forzato bollitore ACS

Attivazione automatica

La funzione può essere attivata manualmente oppure automaticamente. In tal caso, l'ACS viene riscaldato per una volta fino al punto di funzionamento nominale.

Off

La funzione deve essere attivata manualmente.

On

Se la temperatura dell'ACS scende al di sotto del punto di funzionamento ridotto (parametro 1612) di almeno 2 volte il differenziale di commutazione (parametro 5024), verrà effettuata nuovamente il riscaldamento una tantum fino al setpoint nominale dell'ACS (parametro 1610).



La funzione ACS automatica funziona solamente quando la modalità di funzionamento dell'ACS è attivata.

Riscaldamento forzato bollitore ACS

Nel caso di prelievo ACS, il bollitore ACS viene riscaldato con assoluta priorità per il periodo di tempo impostato per questa opzione.

Dissipazione calore in eccesso

<i>Numero parametro</i>	<i>Funzione</i>
5085	Dissipazione calore in eccesso Off On

Dissipazione calore in eccesso

L'assorbimento eccessivo di calore può essere attivato mediante le seguenti funzioni:

- Ingressi H1, H2, H3 oppure EX2
- Raffreddamento del bollitore
- Dissipazione eccesso di calore prodotto dalla caldaia a combustibile solido

Se viene attivata la dissipazione del calore in eccesso, questo potrà essere assorbito dal riscaldamento dell'ambiente. Ciò può essere regolato separatamente per ciascun circuito di riscaldamento.

Pompa con velocità controllata

Solo RVS63..
Solo RVS63..

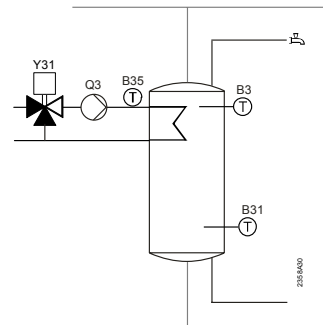
Numero parametro	Funzione
5103	Velocità Xp
5104	Velocità Tn

Controllo della velocità

Controllo della velocità della pompa bollitore Q3

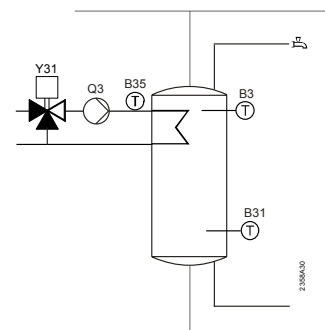
Bollitore con sensore B36 sul ritorno.

Il regolatore calcola la velocità della pompa bollitore necessaria per garantire che la temperatura di ritorno misurata dal sensore B36 sia superiore di 2°C alla temperatura del bollitore (B3).



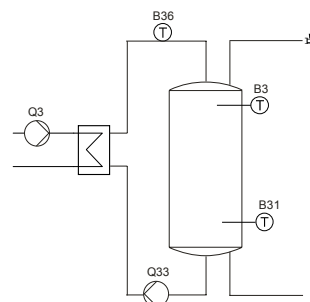
Bollitore con regolatore primario.

Il regolatore calcola la velocità della pompa bollitore per garantire il raggiungimento del setpoint dell'ACS misurando dal sensore B35.



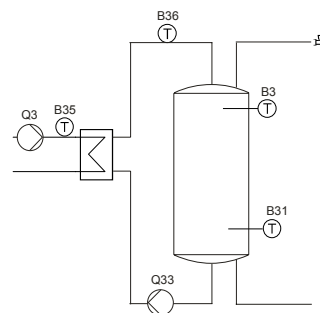
Scambiatore di calore esterno al serbatoio di accumulo e sensore B36 (schemi parziali impianto 22, 23)

Il regolatore calcola la velocità della pompa Q3 richiesta per garantire che la temperatura di riscaldamento misurata dal sensore B36 sia superiore di 2°C al setpoint dell'ACS.



Scambiatore di calore esterno al serbatoio di accumulo con regolatore primario.

Il regolatore calcola la velocità della pompa Q3 richiesta per garantire che la temperatura di riscaldamento misurata dal sensore B35 sia superiore di 2°C al punto di funzionamento dell'ACS. In tal caso il sensore B35 del regolatore primario dovrà essere posto nel circuito intermedio. Se è stato collegato anche un B36, il B35 deve essere posizionato come il sensore del controllo primario. In questo caso, il regolatore calcola la velocità richiesta per garantire il raggiungimento del setpoint dell'ACS misurando dal sensore B35.

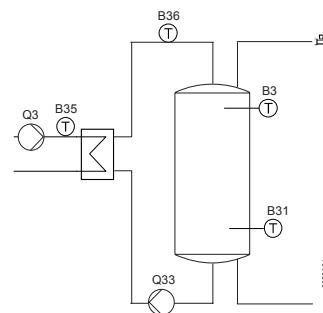


Controllo della velocità della pompa Q33 del circuito intermedio

Il regolatore calcola la velocità della pompa del circuito intermedio necessaria per garantire che la temperatura del flusso di ritorno misurata dal sensore B36 sia superiore di 2°C al punto di funzionamento dell'ACS.

Se non è stato collegato alcun B36 il calcolo viene effettuato in base al sensore B35.

Se non è stato collegato alcun sensore valido, la velocità della pompa non potrà essere controllata.



Pre-controllo della valvola miscelatrice

Numero parametro	Funzione
5120	Differenziale di attivazione della valvola miscelatrice
5124	Tempo di apertura dell'attuatore
5125	Valvola di miscelazione Xp
5126	Valvola di miscelazione Tn

Differenziale di attivazione della valvola miscelatrice

Per garantire un corretto controllo della valvola miscelatrice, la temperatura del flusso deve risultare superiore a quella del setpoint richiesto. Il valore impostato si somma al setpoint richiesto.

Tempo di apertura dell'attuatore

Impostazione del tempo di apertura dell'attuatore utilizzato con la valvola miscelatrice .

Valvola di miscelazione Xp

Impostando una corretta banda proporzionale, l'azione di controllo dell'attuatore della valvola miscelatrice viene fatta corrispondere al comportamento dell'impianto (sistema controllato).

Xp influenza l'azione P (proporzionale) del regolatore.

Valvola di miscelazione Tn

Impostando un corretto tempo totale di azionamento, il controllo dell'attuatore della valvola miscelatrice viene fatta corrispondere al comportamento dell'impianto (sistema controllato).

Tn influenza l'azione I (integrale) del regolatore.

Trasferimento

Numero parametro	Funzione
5130	Strategia di trasferimento Sempre Attivazione ACS
5131	Temperatura di confronto del trasferimento ACS sensore B3 ACS sensore B31

Strategia di trasferimento

Il trasferimento può essere sempre consentito oppure nei periodi di attivazione impostati (Funzione 1620).

Temperatura di confronto del trasferimento

Per il trasferimento, il rispettivo sensore ACS può essere impostato per ottenere una temperatura di confronto.

6.14 Riscaldatore istantaneo ACS

Controllo PID della valvola miscelatrice

<i>Numero parametro</i>	<i>Funzione</i>
5545	Valvola miscelatrice Xp
5546	Valvola miscelatrice Tn
5547	Valvola miscelatrice Tv

Valvola di miscelazione Xp Impostando una corretta banda proporzionale, l'azione di controllo dell'attuatore della valvola miscelatrice viene fatta corrispondere al comportamento dell'impianto (sistema controllato).

Xp influenza l'azione P(proporzionale) del regolatore.

Valvola di miscelazione Tn Impostando un corretto tempo totale di azionamento, l'azione di controllo dell'attuatore della valvola miscelatrice viene fatta corrispondere al comportamento dell'impianto (sistema controllato).

Tn influenza l'azione I (integrale) del regolatore.

Valvola di miscelazione Tv Impostando un corretto tempo di azione derivato, l'azione di controllo viene fatta corrispondere al comportamento dell'impianto (sistema controllato).

Tv influenza l'azione D del regolatore. Con $T_v = 0$, l'azione D viene disattivata.

6.15 Configurazione

Gradiente ambienti

<i>Numero parametro</i>	<i>Funzione</i>
6112	Gradiente ambienti

Gradiente ambienti

Il gradiente ambienti fornisce il periodo di tempo in minuti in cui il riscaldamento degli ambienti consente di aumentare la temperatura di 1 °C. Le impostazioni effettuate si applicano a tutti i circuiti.

Questa impostazione viene utilizzata per calcolare la temperatura fittizia degli ambienti che non dispongono di un sensore di temperatura installato (parametri 8742, 8772, e 8802).

Compensazione del setpoint

Solo RVS43..

Numero parametro.	Funzione
6116	Compensazione della costante di tempo del setpoint
6117	Compensazione del setpoint
6118	Ritardo di riduzione del setpoint

Compensazione della costante di tempo del setpoint

Se necessario, è possibile regolare la costante di tempo (B10) della compensazione del setpoint centrale.

Compensazione del punto di funzionamento centrale

La compensazione del setpoint centrale fa corrispondere il setpoint della sorgente di calore alla temperatura richiesta per il flusso comune.

Tale impostazione limita la regolazione massima, anche nei casi in cui sarebbe richiesto un maggiore adattamento.

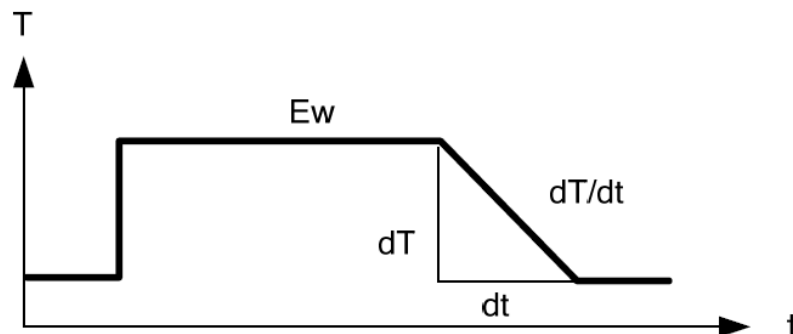


Questa funzione può essere implementata solamente quando si utilizza il sensore di flusso comune (B10).

Ritardo di riduzione del punto di funzionamento

Questa opzione evita che le sorgenti di calore multistadio si spengano troppo rapidamente, oppure che le sorgenti di calore modulanti si spengano istantaneamente a causa del loro controllo in uscita.

Come risultato, le sorgenti di calore non si diminuiscono la loro potenza finchè persiste una richiesta di calore, il che significa che riprenderanno il funzionamento poco tempo più tardi.



T Temperatura
t Tempo
dT/dt Riduzione ritardata
Ew Punto di funzionamento delle sorgenti di calore



La riduzione ritardata opera solamente nel caso di una variazione del punto di funzionamento, ma non quando la richiesta di calore viene a cessare.

Rilevazione della pressione H1, H2 ed H3

Numero parametro			Funzione
H1	H2	H3	
6140	6150	6180	Pressione massima dell'acqua
6141	6151	6181	Pressione minima dell'acqua
6142	6152	6182	Pressione critica minima dell'acqua

Solo RVS63..

Pressione massima dell'acqua

Se la pressione rilevata agli ingressi H1, H2 oppure H3 supera il valore limite impostato in questa opzione, verrà trasmesso un opportuno messaggio di errore.

117: Pressione dell'acqua troppo elevata
 176: Pressione dell'acqua 2 troppo elevata
 322: Pressione dell'acqua 3 troppo elevata

Se la pressione scende al di sotto del valore limite di un differenziale di commutazione, l'errore verrà annullato.

Pressione minima dell'acqua

Se la pressione rilevata all'ingresso Hx scende al di sotto del valore limite impostato (parametro "Pressione minima dell'acqua"), verrà trasmesso un opportuno allarme di manutenzione.

5: Pressione dell'acqua troppo bassa
 18: Pressione dell'acqua 2 troppo bassa
 22: Pressione dell'acqua 3 troppo bassa

Se la pressione risulta al di sopra del valore limite di un differenziale di commutazione, l'allarme di manutenzione verrà annullato.

Pressione critica minima dell'acqua

Se al pressione rilevata all'ingresso H1 oppure H2 scende al di sotto del valore limite impostato in questa opzione, verrà trasmesso un opportuno messaggio di errore ed entrambi gli stadi del bruciatore verranno immediatamente spenti.

118: Pressione dell'acqua troppo bassa
 177: Pressione dell'acqua 2 troppo bassa
 323: Pressione dell'acqua 3 troppo bassa

Quando la pressione supera il valore limite di un differenziale di commutazione, l'errore viene annullato.

<i>Numero parametro</i>	<i>Funzione</i>
6222	Ore di funzionamento del dispositivo

Ore di funzionamento del dispositivo

Questo valore indica il numero totale di ore di funzionamento da quando il regolatore è stato attivato per la prima volta.

6.16 Sistema LPB

Errore/manutenzione/allarmi

<i>Numero parametro</i>	<i>Funzione</i>
6610	Visualizzazione messaggi del sistema
6612	Ritardo di allarme

Visualizzazione messaggi del sistema

Questa impostazione consente di sopprimere mediante LPB la trasmissione dei messaggi del sistema verso un'unità operatore collegata.

Ritardo di allarme

La trasmissione dell'allarme all'OCI può essere ritardata nell'unità di base impostando un tempo di ritardo.

Ciò garantisce che si possano evitare notifiche non necessarie da parte del centro di assistenza derivanti da errori di breve periodo (ad es. esclusione del limitatore di temperatura, errori di comunicazione).

È necessario osservare, tuttavia, che gli errori che si verificano per un breve periodo di tempo, e che si ripetono costantemente e rapidamente, verranno anch'essi filtrati.

Funzioni centrali

<i>Numero parametro</i>	<i>Funzione</i>
6630	Gestore della cascata Sempre Automaticamente

Nel creare una cascata, al regolatore che ha indirizzo 1 viene assegnato il ruolo del gestore della cascata. Tale regolatore attiverà quindi le funzioni richieste e visualizzerà gli ulteriori menu operativi comprendenti i parametri relativi alla cascata.

L'identificazione quale gestore della cascata viene effettuata automaticamente, a seconda dell'opzione selezionata, oppure può essere assegnata immediatamente selezionando "Sempre".



Nel caso di un impianto in cascata, si suggerisce di selezionare "Sempre" per il gestore della cascata. Tale impostazione assicura che i menu di funzionamento della cascata e delle funzioni comuni (ad es. il controllo comune della temperatura del flusso di ritorno) non vengano persi in caso di interruzione dell'alimentazione.

6.17 Errori

Cronologia 1..10

<i>Numero parametro</i>	<i>Funzione</i>
6820	Reset della cronologia No Si

Cancellazione della cronologia

La cronologia degli errori contenente gli ultimi 10 errori verrà cancellata.

6.18 Diagnostica OEM

Circuito di riscaldamento 1, Circuito di riscaldamento 2, Circuito di riscaldamento P

<i>Numero parametro</i>	<i>Funzione</i>
8742	Modello temperatura ambiente 1
8772	Modello temperatura ambiente 2
8802	Modello temperatura ambiente P

Modello di temperatura ambiente 1 / 2 / P

Il modello calcola una temperatura della zona fittizia per quegli ambienti che non dispongono di sensore di temperatura della stanza. Il valore calcolato per ciascun circuito di riscaldamento è indicato su queste Linee di Funzionamento.

Ciò consente di implementare l'incremento rapido del riscaldamento, reimpostarlo rapidamente e controllare l'avvio e l'arresto ottimali senza bisogno di utilizzare un sensore di temperatura di zona.

Il calcolo tiene conto della temperatura esterna attenuata (parametro 8703), del gradiente ambienti (parametro 6112) per passare ad un punto di funzionamento più elevato e della costante di tempo dell'edificio (parametro 6110) per passare ad un punto di funzionamento più basso.

7 Schemi d'impianto

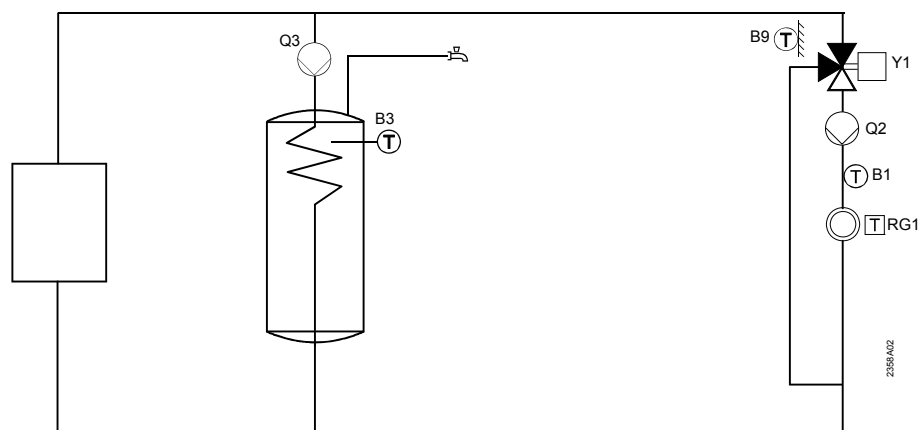
Di seguito vengono illustrate le varie applicazioni sotto forma di schemi di base e funzioni ausiliarie. Gli schemi di base indicano le possibili applicazioni che possono essere implementate senza l'utilizzo di uscite multifunzionali.

7.1 Schemi di base

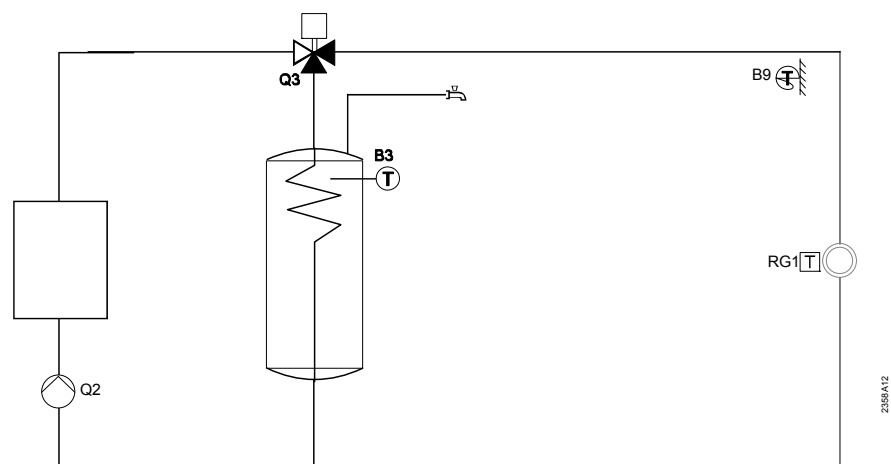
Gli schemi di base possono essere implementati con uscite standard che richiedono soltanto alcune regolazioni..

7.1.1 Schemi di base RVS43.

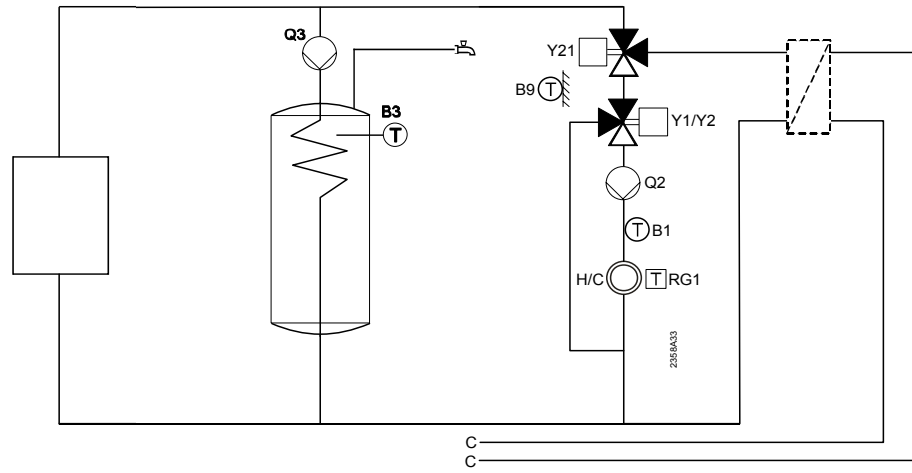
Schema Standard



Riscaldamento ACS con valvola deviatrice

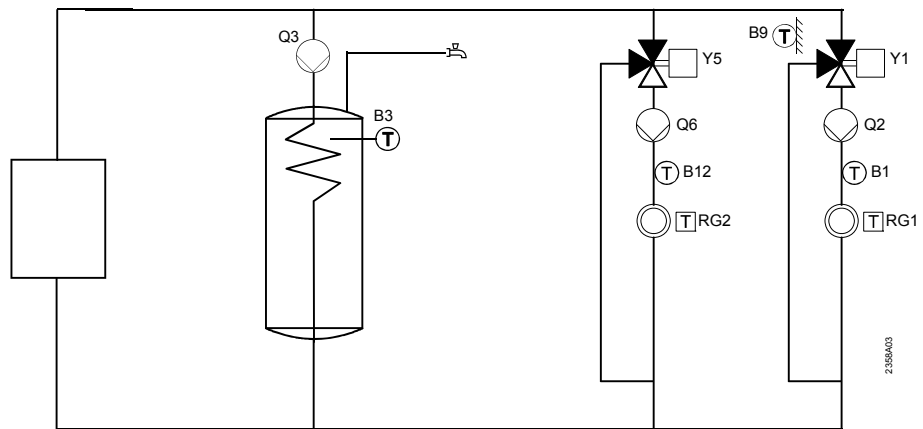


Riscaldamento/Raffreddamento ACS con valvola deviatrice

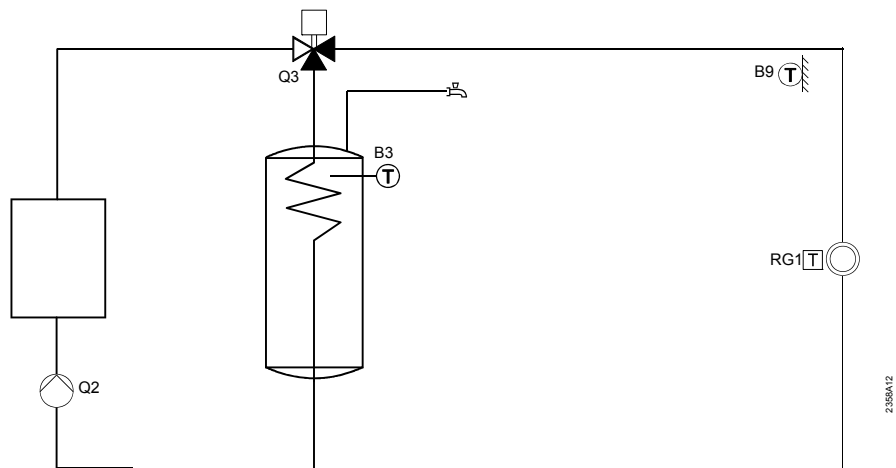


7.1.2 Schemi di base RVS63.

Schema standard



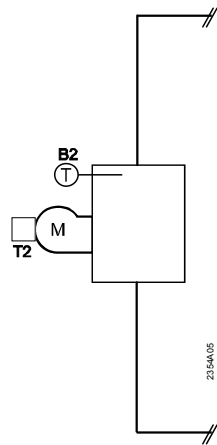
Riscaldamento ACS con valvola deviatrice



7.2 Versioni delle sorgenti di calore

Le opzioni di generazione del calore possono essere selezionate alla pagina "Configurazione" ed alla Funzione 5779 "Tipo di sorgente".

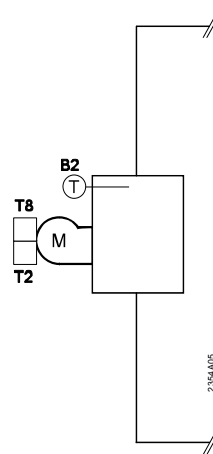
Bruciatore a 1 stadio



RVS43...

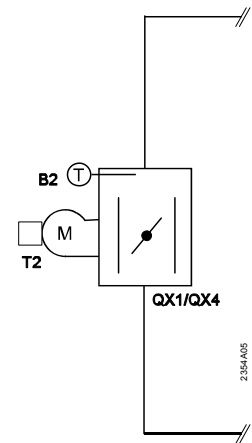
RVS63...

Bruciatore a 2 stadi



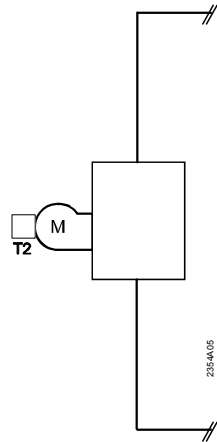
RVS63...

Modulazione a
0...10 V



RVS63...

Bruciatore senza sensore
in caldaia



RVS63...

7.3 Funzioni ausiliarie in generale

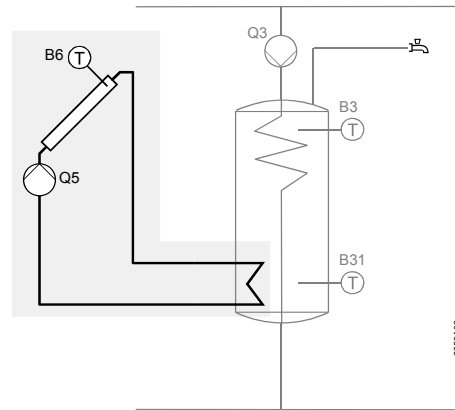
Le funzioni ausiliarie possono essere selezionate tramite la pagina "Configurazione" e sono complementari agli schemi di base dei rispettivi dispositivi.

Il tipo e il numero delle funzioni ausiliarie applicabili, dipendono dalle uscite e dagli ingressi multifunzionali QX... o BX...

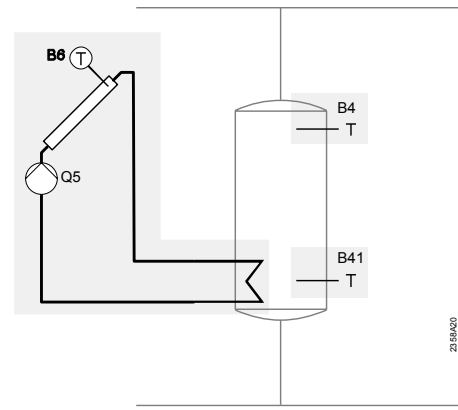
A seconda del tipo di applicazione, l'uso delle funzioni aggiuntive richiede una serie di impostazioni di opportune funzioni.

Solare

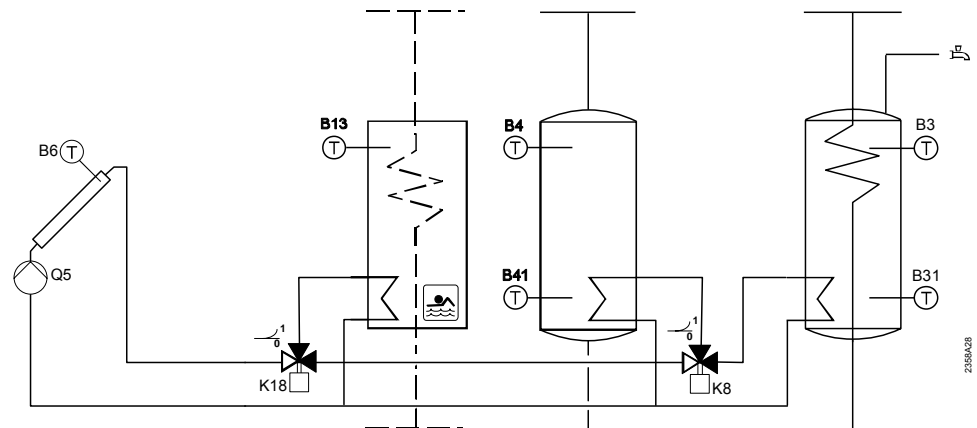
Pompa del collettore di riscaldamento ACS, sensore del collettore



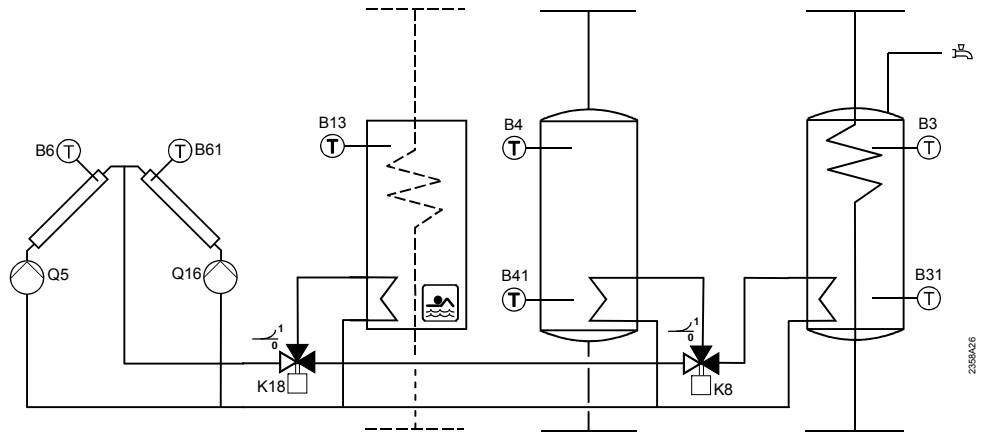
Riscaldamento del serbatoio di accumulo



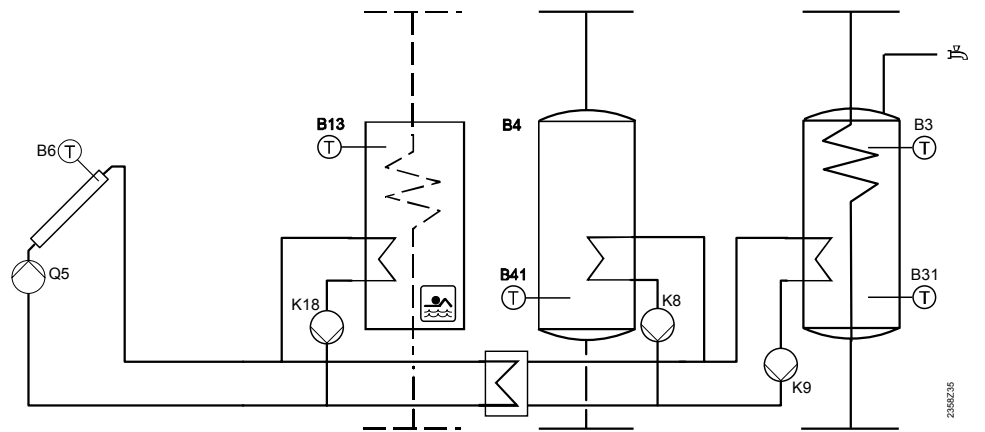
Riscaldamento solare del bollitore e della piscina mediante valvole deviatrici con 1 collettore



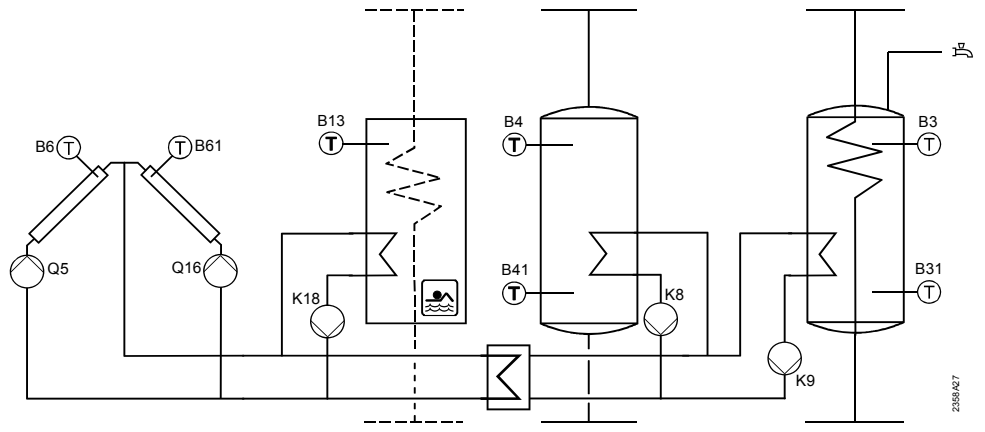
Riscaldamento solare del bollitore e della piscina mediante valvole deviatrici con 2 collettori



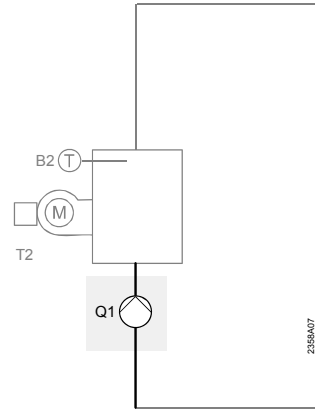
Riscaldamento solare del bollitore e della piscina mediante pompe di riscaldamento con 1 collettore.



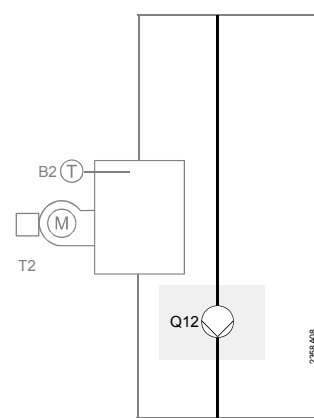
Riscaldamento solare del bollitore e della piscina mediante pompe di riscaldamento con 2 collettori.



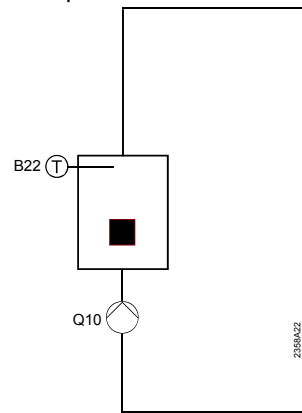
Pompa della caldaia



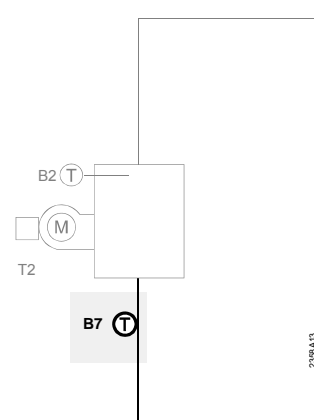
Pompa di bypass



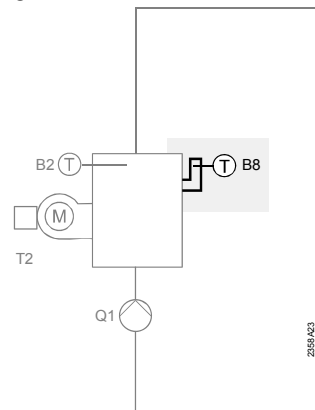
Pompa della caldaia a combustibile solido



Sensore sul ritorno

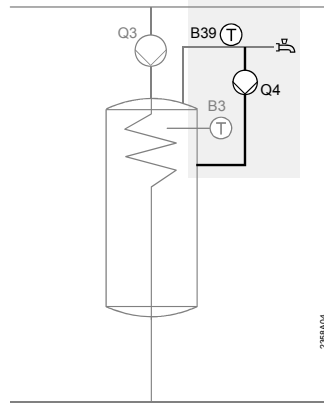


Sensore di temperatura del condotto del gas di scarico

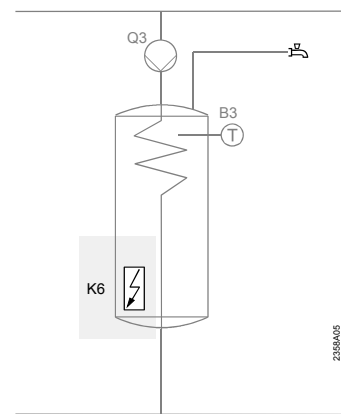


Bollitore ACS

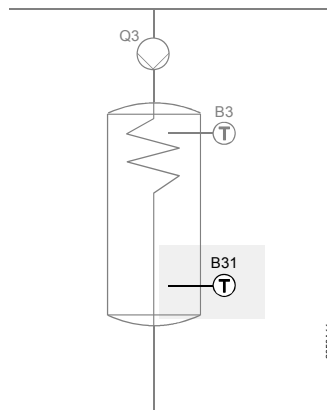
Pompa di circolazione ACS



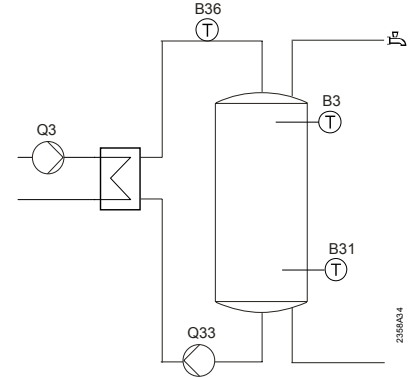
Riscaldatore elettrico ad immersione ACS



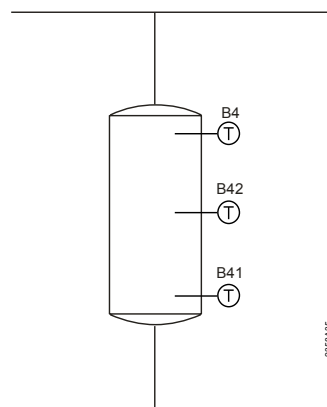
2° sensore ACS



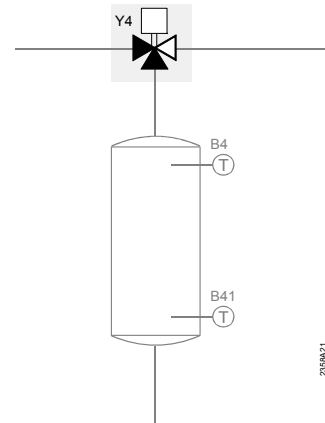
Serbatoio ACS con scambiatore di calore esterno, pompa di riscaldamento, pompa del circuito intermedio



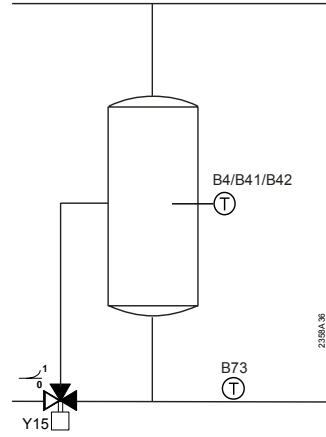
Serbatoio di accumulo



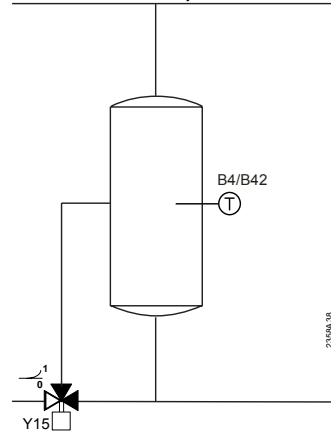
Valvola di esclusione della sorgente di calore dal serbatoio di accumulo



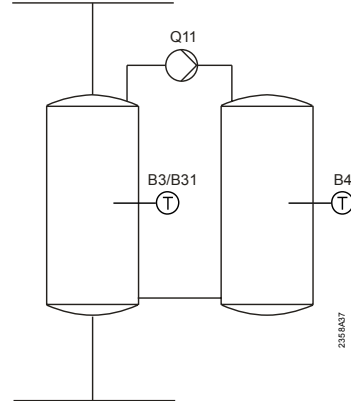
Deviazione del ritorno



Riscaldamento parziale del serbatoio

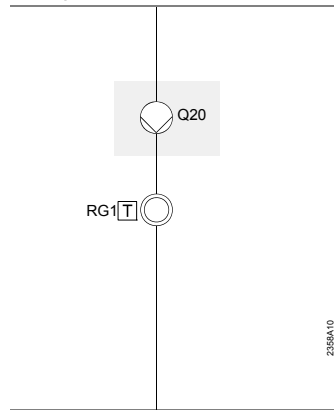


Trasferimento calore

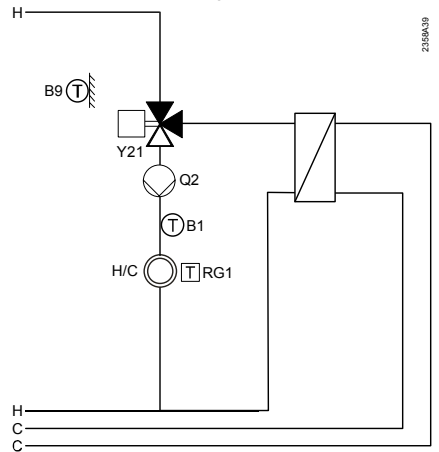


Circuito di riscaldamento/raffreddamento

Pompa CRP del circuito di riscaldamento

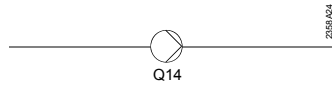


Valvola deviatrice per il raffreddamento



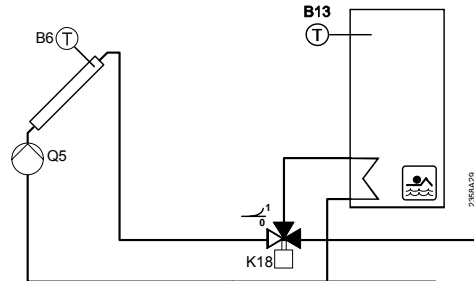
Convertitore di calore

Pompa di sistema Q14



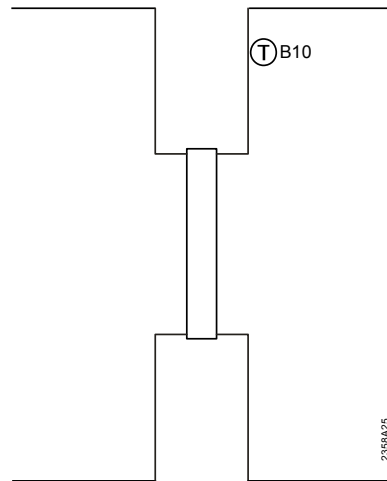
Piscina

Piscina K18



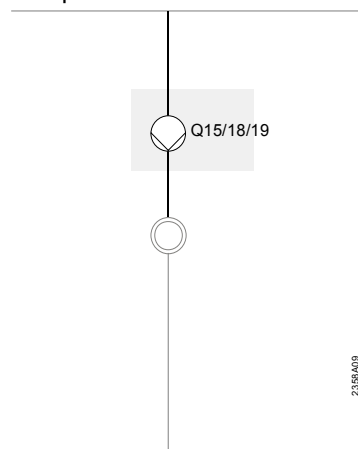
Disgiuntore idraulico

Sensore comune del flusso



Funzioni aggiuntive

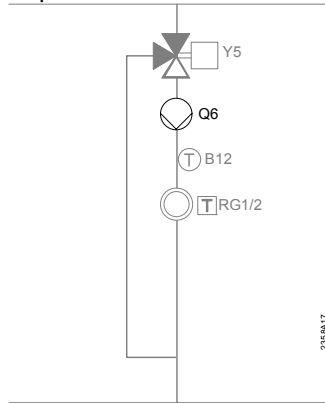
Pompa H..



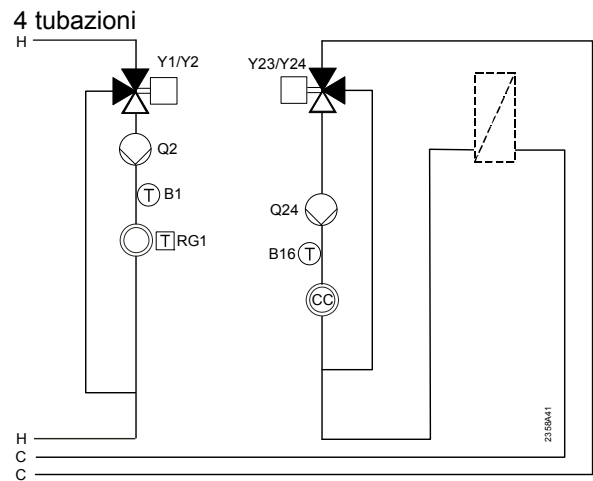
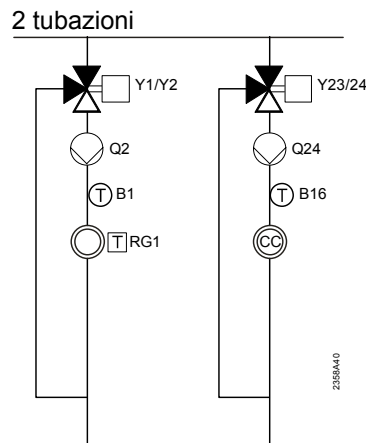
7.4 Funzioni ausiliarie con valvola miscelatrice o Modulo di espansione AVS75.390

Le funzioni ausiliarie possono essere selezionate tramite la pagina "Configurazione", parametri 6020 e 6021, e sono complementari agli schemi di base dei rispettivi dispositivi.

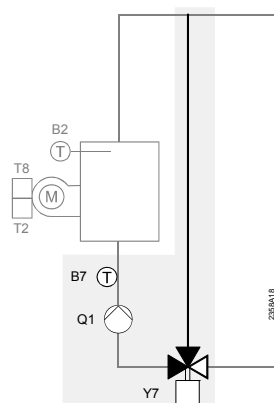
**2° valvola miscelatrice
circuito di riscaldamento**



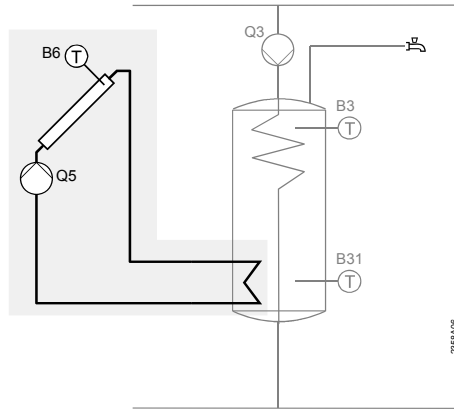
**Circuito di
raffreddamento**



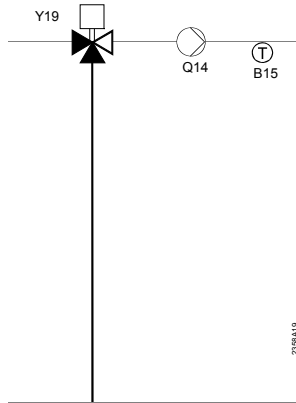
**Regolatore della
temperatura sul ritorno**



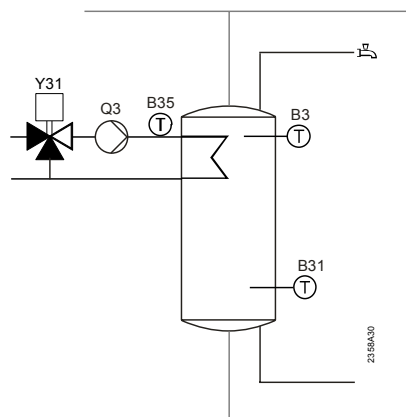
**Riscaldamento solare
ACS**



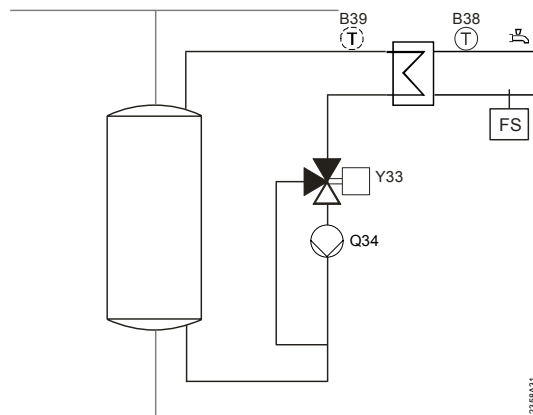
Regolatore primario



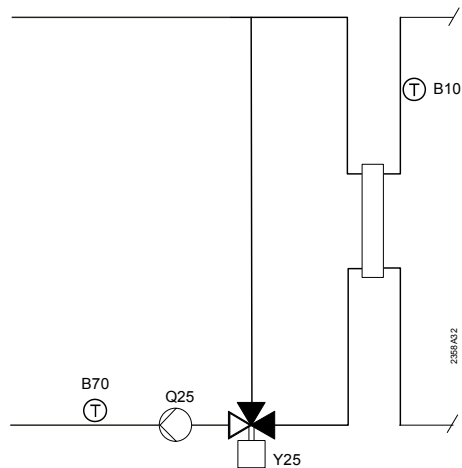
Regolatore primario ACS



**Riscaldamento
Istantaneo ACS**



Regolatore del ritorno della cascata



Legenda Alta tensione

<i>Diagramma</i>	<i>Funzione</i>
T2	1° stadio bruciatore Attivazione bruciatore
T8	2° stadio bruciatore Bruciatore modulazione valvola di tiraggio aria = APERTO
Q1	Pompa caldaia
Q2	Pompa circuito di riscaldamento 1, pompa caldaia
Q3	Pompa di riscaldamento ACS / valvola deviatrice ACS
Q4	Pompa di circolazione
Q5	Pompa collettore
Q6	pompa circuito di riscaldamento 2
Q10	Pompa caldaia combustibile solido
Q11	Pompa di riscaldamento del serbatoio di accumulo/bollitore
Q12	Pompa bypass
Q14	Pompa sistema
Q15/18/19	Pompa H1/H2/H3
Q16	Pompa collettore 2
Q20	Pompa del circuito di riscaldamento
Q24	Pompa del circuito di raffreddamento
Q25	Pompa della cascata
Q33	Pompa del circuito di riscaldamento intermedio
Q34	Pompa del riscaldatore istantaneo ACS
Y1	Valvola miscelatrice circuito di riscaldamento 1- comando di apertura
Y2	Valvola miscelatrice circuito di riscaldamento 1 - comando di chiusura
Y4	Valvola di chiusura sorgente di calore
Y5	Valvola miscelatrice circuito di riscaldamento 2 - comando di apertura
Y6	Valvola miscelatrice circuito di riscaldamento 2 - comando di chiusura
Y15	Valvola di ritorno buffer
Y19	Controllo primario
Y21	Valvola di deviazione del raffreddamento
Y23	Apertura valvola miscelatrice circuito raffreddamento
Y24	Chiusura valvola miscelatrice circuito raffreddamento
Y25	Apertura valvola di mantenimento della temperatura di ritorno alla caldaia
Y26	Chiusura valvola di mantenimento della temperatura di ritorno alla caldaia
Y31	Valvola miscelatrice del regolatore primario ACS comando di apertura
Y32	Valvola miscelatrice del regolatore primario ACS chiusa
Y33	Valvola del riscaldamento istantaneo ACS comando di apertura
Y34	Valvola del riscaldamento istantaneo ACS comando di chiusura
K6	Resistenza elettrica ad immersione
K5	Chiusura della modulazione del bruciatore con smorzatore dell'aria
K8	Elemento di controllo solare del serbatoio di accumulo
K9	Pompa solare dello scambiatore di calore esterno
K18	Elemento di controllo solare della piscina

Bassa tensione

B1	Sonda mandata HK1
B12	Sonda mandata HK2
B13	Sonda piscina
B2	Sonda caldaia TK1
B22	Sonda caldaia combustibile solido
B3	Sonda superiore
B31	Seconda Sonda inferiore ACS
B35	Sonda temperatura mandata ACS f
B36	Sonda riscaldamento ACS
B38	Sonda presa temperature ACS
B4	Sonda di temperatura serbatoio di accumulo
B41	Sonda di temperatura serbatoio di accumulo
B42	Sonda di temperatura serbatoio di accumulo
B15	Regolatore primario sensore flusso
B39	Sonda circolazione B39 ACS
B6	Sonda collettore
B61	Sonda collettore 2
B7	Sonda ritorno
B70	Sonda ritorno in cascata
B73	Sonda di ritorno circuito primario
B8	Sonda temperatura gas di scarico
B9	Sonda esterna
B10	Sensore flusso comune
RG1	Unità ambiente 1
RG2	Unità ambiente 2
F _S	Commutazione mandata

8 Dati tecnici

8.1 Unità base Regolatore RVS...

Alimentazione	Tensione di alimentazione	230 V ($\pm 10\%$) AC					
	Frequenza	50 / 60 Hz					
	Consumo massimo	RVS43.143: 8.5 VA RVS63.243: 10 VA RVS63.283: 11 VA					
Cablaggio	Fusibile di alimentazione	max. 10 AT					
	(Alimentazione e uscite)	1 cavo: 0.5...2.5 mm ² 2 cavi 0.5...1.5 mm ²					
Dati	Classe software	A					
	Funzionamento EN 60 730	1.B (funzionamento automatico)					
Ingressi	Ingressi digitali H1 e H2	Libero da potenziale contatti Bassa tensione Tensione con contatto aperto: 12 V- DC Corrente con contatto chiuso: 3 mA - DC					
	Input analogici H1, H2	Protezione da bassissima tensione Range: DC (0...10) V resistenza interna: > 100 k Ω					
	Ingressi S3, 4 e EX2	AC 230 V ($\pm 10\%$) resistenza interna: > 100 k Ω					
	Ingresso sonda B9	NTC1 k (QAC34)					
	Ingresso sonde B1, B2, B3, B12, BX1, BX2, BX3, BX4	NTC10k (QAZ36, QAD36)					
	Ingresso sonde BX1...BX4	PT1000 (opzionale per collettore e sonda gas)					
	Lunghezza cavi ammessa (rame)						
Se:	0.25	0.5	0.75	1.0	1.5	mm ²	
Massima lunghezza:	20	40	60	80	120	m	
Outputs	Uscita relé						
	Range	AC 0.02...2 (2) A					
	Corrente massima switch-on	15 A per ≤ 1 s					
	Massima corrente totale (tutti i relé)	AC 10 A					
	Campo della tensione di alimentazione	AC (24...230) V (per output liberi da potenziale)					
	Uscita Triac QX3 (soluzione solo su ordinazione)						
	Range di corrente						
	Modalità On / off	0.05...2 (2) A - AC					
	Controllo velocità	0.05...0.4 (1) A - AC					
	Corrente mass. commutazione	4 A per ≤ 1 s					
Uscita analogica UX	Uscita protetta da c.c.						
Tensione in uscita	$U_{out} = 0 \dots 10.0$ V						
Range di corrente	± 2 mA RMS; ± 2.7 mA valore di picco						
Esattezza punto zero	< ± 80 mV						
Gamma restante di errore	≤ 130 mV						
Interfaccia e lunghezza cavi	BSB	2- cavi, non invertibili					
	Massima lunghezza dei cavi						
	Unità base – periferiche	200 m					
	Massima lunghezza totale	400 m (massima conduttività 60 nF)					
	Sezione minima	0.5 mm ²					

	LPB	(cavo in rame 1.5 mm ² , 2- cavi, non invertibili)
	Con Alimentazione bus tramite regolatore (per regolatore)	250 m
	Con alimentazione bus centrale	460 m
	Numero di carico Bus	E = 3
Grado di protezione e classe di sicurezza	Grado di protezione custodia EN 60 529	IP 00
	Classe di sicurezza EN 60 730	Classe II Bassa tensione se correttamente installato
Normative, sicurezza, EMC, ecc..	Grado di contaminazione EN 60 730	Contaminazione normale
	Conformità CE	
	direttiva EMC	89/336/EEC
	- Immunità	- EN 61000-6-2
	- Emissioni	- EN 61000-6-3
Condizioni climatiche	Bassa tensione	73/23/EEC
	- Sicurezza elettrica	- EN 60730-1, EN 60730-2-9
	Stoccaggio IEC721-3-1 classe 1K3	temperatura -20...65°C
	Trasporto IEC721-3-2 classe 2K3	temperatura -25...70 °C
	Funzionamento IEC721-3-3 classe 3K5	temperatura 0...50 °C (senza condensa)
Pesi	Peso (imballo escluso)	RVS43.143: 587 g
		RVS63.283: 648 g

8.2 Modulo aggiuntivo AVS75.390

Alimentazione	Tensione di alimentazione	AC 230 V ($\pm 10\%$)
	Frequenza	50 / 60 Hz
	Consumo massimo	4 VA
	Fusibile di alimentazione	max. 10 AT
Cablaggio	(Alimentazione e uscite)	1 cavo: 0.5...2.5 mm ² 2 cavi 0.5...1.5 mm ²
Dati	Classe software	A
	Funzionamento EN 60 730	1.B (funzionamento automatico)
Ingressi	Ingressi digitali H2	Libero da potenziale contatti Bassa tensione Tensione con contatto aperto: 12V DC Corrente con contatto chiuso: 3 mA DC
	Input analogico H2	Protezione bassissima tensione: DC (0...10) V resistenza: > 100 k Ω
	Ingresso L	AC 230 V ($\pm 10\%$) resistenza interna: > 100 k Ω
	Ingresso sonde BX6, BX7	NTC10k (QAZ36, QAD36)
	Lunghezza cavi ammessa (rame)	
	Sezione:	0.25 0.5 0.75 1.0 1.5 mm ²
	Lunghezza:	20 40 60 80 120 m
Uscite	Uscita relé	
	Range	AC 0.02...2 (2) A
	Corrente massima swich-on	15 A for ≤ 1 s
	Massima corrente totale (tutti i relè)	AC 6 A
	Campo della tensione di alimentazione	AC (24...230) V (per output liberi da potenziale)
Interfacce	BSB	2- cavi, non invertibili
	Massima lunghezza dei cavi	
	Unità base – periferiche	200 m
	Massima lunghezza totale	400 m (massima conduttività 60 nF)
	Sezione minima	0.5 mm ²
Grado di protezione custodia	Grado di protezione custodia EN 60 529	IP 00
	Classe di sicurezza EN 60 730	Classe II bassa tensione se correttamente installato
	Grado di contaminazione EN 60 730	Contaminazione normale
Normative, sicurezza, EMC, ecc.	Conformità CE	
	direttiva EM	89/336/EEC
	- Immunità	- EN 61000-6-2
	- Emission	- EN 61000-6-3
	Bassa tensione	73/23/EEC
- Sicurezza elettrica	- EN 60730-1, EN 60730-2-9	
Condizioni climatiche	Stoccaggio IEC721-3-1 classe 1K3	temperatura -20...65°C
	Trasporto IEC721-3-2 classe 2K3	temperatura -25...70 °C
	Funzionamento IEC721-3-3 classe 3K5	temperatura 0...50 °C (senza condensa)
Peso	Peso (imballo escluso)	293 g

8.3 Unità di comando e unità ambiente AVS37... / QAA7x... / QAA55..

Alimentazione	Per apparecchi senza batterie:	Alimentazione via Bus:
	Per apparecchi con batterie	BSB
	Batterie	3 pezzi
	Tipo di batteria	1.5 V Alcaline del tipo AA (LR06)
Misurazione temperatura ambiente (solo con QAA7x...) / QAA55...)	Durata batteria	circa 1.5 anni
	Range di misura	0...50 °C
	Secondo Normativa EN 12098:	
	Range 15...25 °C	tolleranza di 0.8 °C
Interfaccia	Range 0..15 °C or 25...50 °C	tolleranza di 1.0 °C
	Risoluzione	1/10 °C
	AVS37../QAA75../QAA55..	BSB-W, 2-cavi non invertibili
	Massima lunghezza cavi	QAA75... / QAA55... = 200 m
Grado di protezione e classe di sicurezza	Unità base – periferiche	AVS37... = 3 m
	QAA78..	BSB-RF Banda frequenza 868 MHz
	Grado di protezione custodia EN 60 529	IP20 for QAA7... / QAA55... IP40 for AVS37... IP20 (installato)
	Classe di sicurezza EN 60 730	Contaminazione normale Classe II low-voltage se correttamente installato
Standard, sicurezza, EMC, ecc.	Grado di contaminazione EN 60 730	Contaminazione normale
	Conformità CE	
	direttiva EM	89/336/EEC
	- Immunità	- EN 61000-6-2
Condizioni climatiche	- EEmission	- EN 61000-6-3
	Bassa tensione	73/23/EEC
	- Sicurezza elettrica	- EN 60730-1, EN 50090-2-2
	Radio (senza cavi)	EN 300 220-1 (25-1000 MHz)
Peso	Per apparecchi senza batterie:	
	Stoccaggio IEC721-3-1 classe 1K3	temperatura -20...65 °C
	Trasporto IEC721-3-2 classe 2K3	temperatura -20...70 °C
	Funzionamento IEC721-3-3 classe 3K5	temperatura 0...50 °C (senza condensa)
Peso	Per apparecchi con batterie:	
	Stoccaggio IEC721-3-1 classe 1K3	temperatura -20...30 °C
	Trasporto IEC721-3-2 classe 2K3	temperatura -20...70 °C
	Funzionamento IEC721-3-3 classe 3K5	temperatura 0...50 °C (senza condensa)
Peso	Peso (imballo escluso)	AVS37.294: 160 g QAA75.61x: 170 g QAA55.110: 115 g

8.3.1 NTC 1 k

T [°C]	R[Ohm]	T [°C]	R[Ohm]	T [°C]	R[Ohm]
-30.0	13,034	0.0	2,857	30.0	827
-29.0	12,324	1.0	2,730	31.0	796
-28.0	11,657	2.0	2,610	32.0	767
-27.0	11,031	3.0	2,496	33.0	740
-26.0	10,442	4.0	2,387	34.0	713
-25.0	9,889	5.0	2,284	35.0	687
-24.0	9,369	6.0	2,186	36.0	663
-23.0	8,880	7.0	2,093	37.0	640
-22.0	8,420	8.0	2,004	38.0	617
-21.0	7,986	9.0	1,920	39.0	595
-20.0	7,578	10.0	1,840	40.0	575
-19.0	7,193	11.0	1,763	41.0	555
-18.0	6,831	12.0	1,690	42.0	536
-17.0	6,489	13.0	1,621	43.0	517
-16.0	6,166	14.0	1,555	44.0	500
-15.0	5,861	15.0	1,492	45.0	483
-14.0	5,574	16.0	1,433	46.0	466
-13.0	5,303	17.0	1,375	47.0	451
-12.0	5,046	18.0	1,320	48.0	436
-11.0	4,804	19.0	1,268	49.0	421
-10.0	4,574	20.0	1,218	50.0	407
-9.0	4,358	21.0	1,170		
-8.0	4,152	22.0	1,125		
-7.0	3,958	23.0	1,081		
-6.0	3,774	24.0	1,040		
-5.0	3,600	25.0	1,000		
-4.0	3,435	26.0	962		
-3.0	3,279	27.0	926		
-2.0	3,131	28.0	892		
-1.0	2,990	29.0	859		

8.3.2 NTC 10 k

T [°C]	R[Ohm]	T [°C]	R[Ohm]	T [°C]	R[Ohm]
-30.0	175203	50.0	3605	130.0	298
-25.0	129289	55.0	2989	135.0	262
-20.0	96360	60.0	2490	140.0	232
-15.0	72502	65.0	2084	145.0	206
-10.0	55047	70.0	1753	150.0	183
-5.0	42158	75.0	1481	155.0	163
0.0	32555	80.0	1256	160.0	145
5.0	25339	85.0	1070	165.0	130
10.0	19873	90.0	915	170.0	117
15.0	15699	95.0	786	175.0	105
20.0	12488	100.0	677	180.0	95
25.0	10000	105.0	586	185.0	85
30.0	8059	110.0	508	190.0	77
35.0	6535	115.0	443	195.0	70
40.0	5330	120.0	387	200.0	64
45.0	4372	125.0	339		

8.3.3 PT1000

T [°C]	R[Ohm]	T [°C]	R[Ohm]	T [°C]	R[Ohm]
-30	882.2	50	1194.0	130	1498.3
-25	901.9	55	1213.2	135	1517.1
-20	921.6	60	1232.4	140	1535.8
-15	941.2	65	1251.6	145	1554.6
-10	960.9	70	1270.8	150	1573.3
-5	980.4	75	1289.9	155	1591.9
0	1000.0	80	1309.0	160	1610.5
5	1019.5	85	1328.0	165	1629.1
10	1039.0	90	1347.1	170	1647.7
15	1058.5	95	1366.1	175	1666.3
20	1077.9	100	1385.1	180	1684.8
25	1097.3	105	1404.0	185	1703.3
30	1116.7	110	1422.9	190	1721.7
35	1136.1	115	1441.8	195	1740.2
40	1155.4	120	1460.7	200	1758.6
45	1174.7	125	1479.5		

ESEMPIO DI SCHEMA ELETTRICO DI COLLEGAMENTO DEI COMPONENTI DI IMPIANTO CON RVS 63...

