

SISTEMA Condexa PRO

IT ISTRUZIONI PER IL RESPONSABILE DELL'IMPIANTO, PER L'INSTALLATORE E PER IL SERVIZIO TECNICO DI ASSISTENZA

RIELLO

1 GENERALITÀ.....	3	4 GESTIONE SISTEMA.....	67
1.1 Avvertenze generali.....	3	4.1 Settaggio della tipologia di indirizzamento dei moduli... 67	
1.2 Descrizione dell'apparecchio.....	3	4.2 Indirizzamento dei moduli tramite DipSwitch..... 67	
1.3 Struttura.....	4	4.3 Configurazione indirizzo tramite Display..... 68	
1.3.1 Disposizione in linea (FRONT) 2 moduli.....	4	4.4 Collegamenti bus..... 68	
1.3.2 Disposizione in linea (FRONT) 3 moduli.....	5	4.5 Collegamento con centralina Zona Esterna..... 69	
1.3.3 Disposizione in linea (FRONT) 4 moduli.....	6	4.6 Eliminazione zona esterna..... 69	
1.3.4 Disposizione in linea (FRONT) 5 moduli.....	7	4.7 Configurazione zone Dependent..... 70	
1.3.5 Disposizione in linea (FRONT) 6 moduli.....	8	4.7.1 Eliminazione zona dependent..... 70	
1.3.6 Disposizione in linea (FRONT) 7 moduli.....	9		
1.3.7 Disposizione in linea (FRONT) 8 moduli.....	10	5 MESSA IN SERVIZIO E MANUTENZIONE.....	71
1.3.8 Disposizione in linea (FRONT) 9 moduli.....	11	5.1 Riposizionamento dei pannelli frontali..... 71	
1.3.9 Disposizione in linea (FRONT) 10 moduli.....	12	5.2 Messa in servizio del sistema..... 71	
1.3.10 Disposizione B2B (BACK TO BACK) 2 moduli.....	13		
1.3.11 Disposizione B2B (BACK TO BACK) 3 e 4 moduli.....	14	6 CONTROLLO ELETTRONICO.....	72
1.3.12 Disposizione B2B (BACK TO BACK) 5 e 6 moduli.....	15	6.2.1 Struttura menù..... 73	
1.3.13 Disposizione B2B (BACK TO BACK) 7 e 8 moduli.....	16	6.1 Parametri specifici sistemi cascata..... 79	
1.3.14 Disposizione B2B (BACK TO BACK) 9 e 10 moduli.....	17	6.2 Impostazione parametri principali..... 83	
1.4 Locale di installazione.....	18	6.2.1 Par.189 – indirizzo del modulo (bruciatore)..... 83	
1.5 Apertura di aerazione.....	19	6.2.2 Par.147 – n° moduli (bruciatori)..... 83	
		6.2.3 Par.73 – Indirizzo della caldaia (armadio)..... 83	
2 INSTALLAZIONE.....	20	6.3 Par.167 – n° caldaie (armadi)..... 83	
2.1 Avvertenze preliminari di montaggio.....	20	6.3.1 Par.7 – isteresi setpoint riscaldamento..... 83	
2.2 Assemblaggio TELAI.....	21	6.3.2 Par.97 – definizione sistema con circolatore / sistema con valvola 2 vie..... 83	
2.3 Posizionamento delle TUBAZIONI CONDENSA.....	29	6.4 Parametro 148: modalità di funzionamento della cascata..... 84	
2.4 Posizionamento dei COLLETTORI 3".....	30	6.4.1 Par 148 = 0..... 84	
2.5 Posizionamento dei COLLETTORI 5".....	34	6.4.2 Par 148 = 1..... 84	
2.6 Posizionamento SCARICO CONDENSA.....	38	6.4.3 Par 148 = 2..... 85	
2.7 Posizionamento delle TUBAZIONI GAS.....	39		
2.8 Posizionamento delle TUBAZIONI di MANDATA-RITORNO.....	42	APPENDICE.....	86
2.9 Posizionamento TRONCHETTO SICUREZZE e SEPARATORE.....	46		
2.10 Neutralizzazione delle condense.....	53	I IMPOSTAZIONE PARAMETRI ZONA AGGIUNTIVA.....	86
3 CONFIGURAZIONE SCHEMI DI PRINCIPIO.....	54	I.I Impostazione parametri della zona (accessibile solo con password installatore)..... 86	
3.1 Configurazione di impianto del primario.....	54	I.I.I Struttura menù..... 87	
3.2 Configurazione di impianto del secondario.....	55	I.I.II Impostazione dei parametri della curva climatica della zona (accessibile solo con password installatore)..... 89	
3.3 Schema 1: Cascata moduli solo con sonda di primario (SS).....	57	I.I.III Programmazione della zona..... 89	
3.3.1 Collegamenti elettrici di potenza.....	58	I.I.V Programmazione delle fasce orarie..... 90	
3.3.2 Collegamenti sonde.....	58	I.V Informazioni sul funzionamento della zona..... 90	
3.3.3 Parametri di sistema.....	59		
3.4 Schema 2: Cascata moduli solo con sonda di primario (SS) e secondario (SC).....	60		
3.4.1 Collegamenti elettrici di potenza.....	61		
3.4.2 Collegamenti sonde.....	61		
3.4.3 Parametri di sistema.....	62		
3.5 Schema 3: Cascata di cascate.....	63		
3.5.1 Collegamenti sonde e bus dati.....	64		
3.5.2 Parametri di sistema.....	65		

In alcune parti del libretto sono utilizzati i simboli:

A **ATTENZIONE** = per azioni che richiedono particolare cautela ed adeguata preparazione.

E **VIETATO** = per azioni che NON DEVONO essere assolutamente eseguite.

N = identifica una sequenza dove "N" corrisponde al numero della fase spiegata.

1 GENERALITÀ

1.1 Avvertenze generali

⚠ Questa istruzione è parte integrante del libretto di istruzioni del singolo apparecchio **Condexa PRO**, al quale si rimanda per le **AVVERTENZE GENERALI** e per le **REGOLE FONDAMENTALI DI SICUREZZA**

⚠ Le istruzioni a corredo degli accessori di cascata sono parte integrante di questo libretto, devono essere consultate e non vanno cestinate.

1.2 Descrizione dell'apparecchio

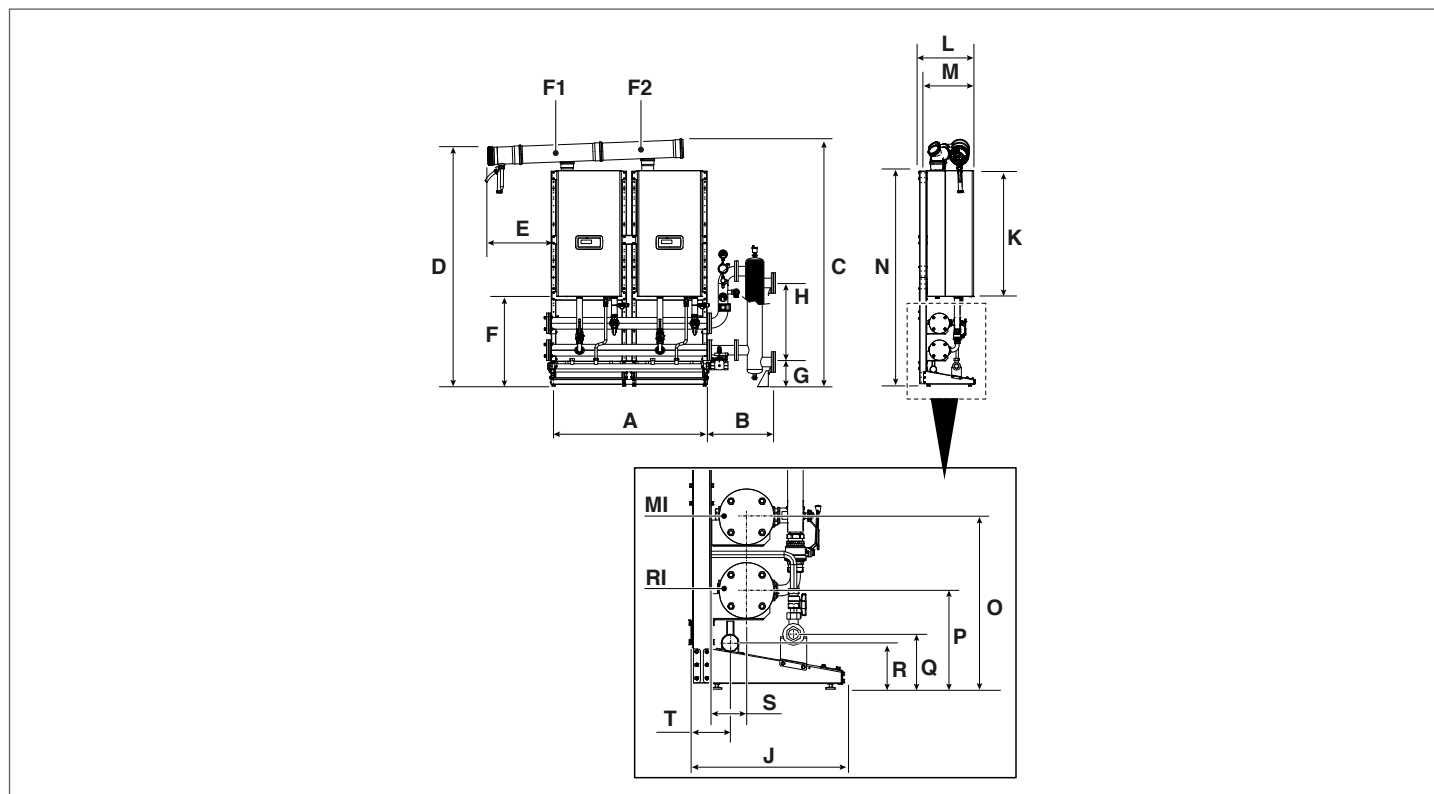
Condexa PRO può essere abbinato in cascata ad altri generatori in modo da realizzare centrali termiche modulari, costituite da moduli collegati idraulicamente, i cui controlli elettronici comunicano tramite bus. Ciascun modulo infatti è progettato per essere abbinato con altre unità identiche. **Condexa PRO** fornisce gli accessori per configurazioni fino ad un massimo di 10 unità, ad esclusione del modello 135 il cui numero massimo dei moduli in cascata è 8.

Per ogni modulo è possibile configurare le diverse tipologie di installazione in linea (ovvero Front) oppure schiena a schiena (ovvero Back to Back).

Modello	Condexa PRO					
	57 P	70 P	90	100	115	135
N° moduli	Potenza Totale Cascata (kW)					
1	57	68	90	97	112	131
2	114	136	180	194	224	262
3	171	204	270	291	336	393
4	228	272	360	388	448	524
5	285	340	450	485	560	655
6	342	408	540	582	672	786
7	399	476	630	679	784	917
8	456	544	720	776	896	1048
9	513	612	810	873	1008	ND
10	570	680	900	970	1120	ND

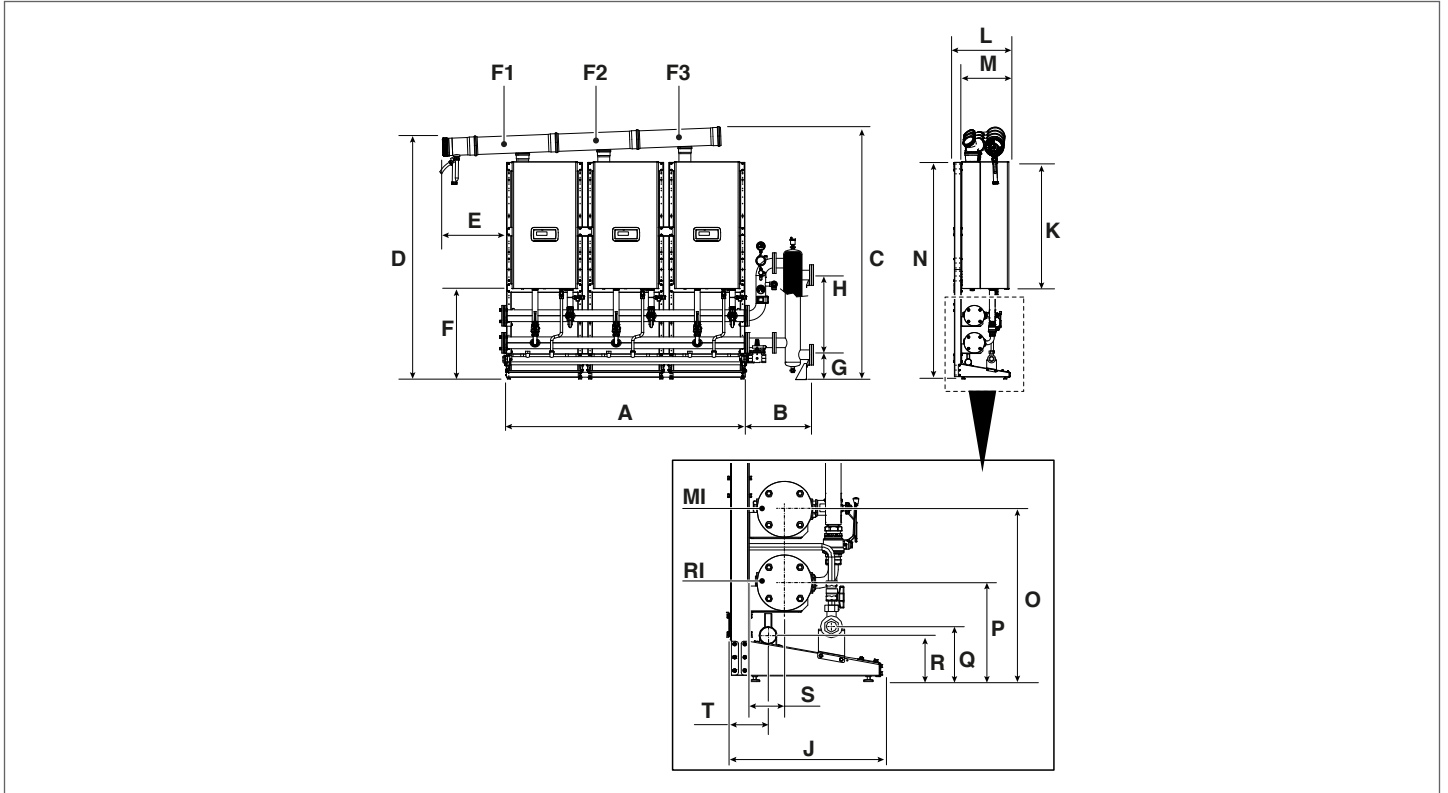
1.3 Struttura

1.3.1 Disposizione in linea (FRONT) 2 moduli



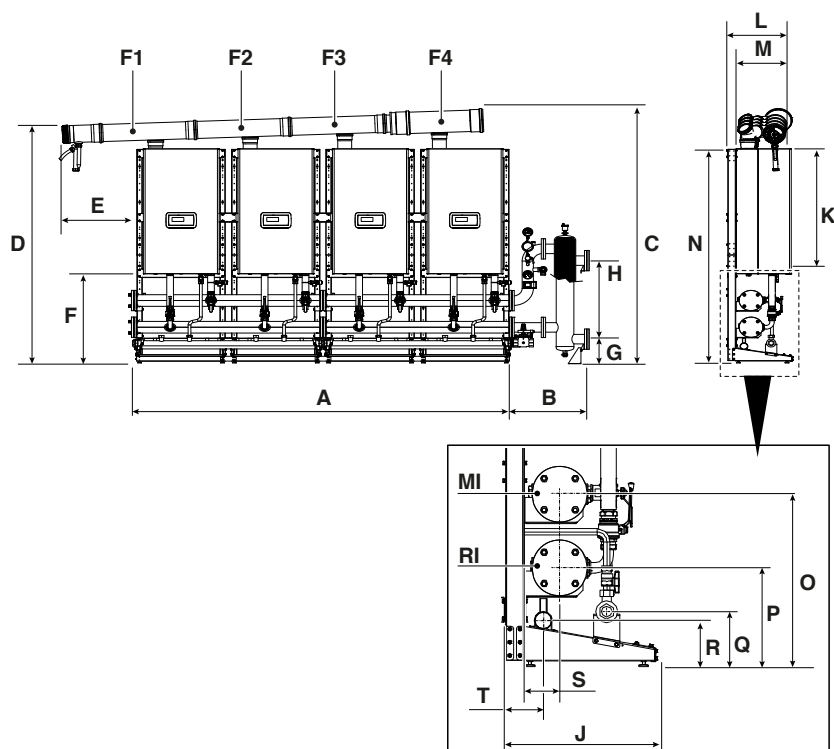
DESCRIZIONE	Condexa PRO						
	57 P	70 P	90	100	115	135	
A	1494	1494	1494	1494	1494	1494	mm
B	591	591	591	591	591	591	mm
C	2131	2131	2131	2131	2301	2301	mm
D	2051	2051	2051	2051	2221	2221	mm
E	594	594	594	594	594	594	mm
F	834	834	834	834	834	834	mm
G	230	230	230	230	230	230	mm
H	735	735	735	735	735	735	mm
J	525	525	525	525	525	525	mm
K	1010	1010	1010	1010	1173	1173	mm
L	511	511	511	511	511	511	mm
M	436	436	436	436	436	436	mm
N	1999	1999	1999	1999	1999	1999	mm
O	584	584	584	584	584	584	mm
P	334	334	334	334	334	334	mm
Q	186	186	186	186	186	186	mm
R	156	156	156	156	156	156	mm
S	121	121	121	121	121	121	mm
T	137	137	137	137	137	137	mm
F1	Ø 160	Ø 160	Ø 160	Ø 160	Ø 160	Ø 160	mm
F2	Ø 160	Ø 160	Ø 160	Ø 160	Ø 160	Ø 160	mm
RI							Ø 3"
MI							Ø 3"

1.3.2 Disposizione in linea (FRONT) 3 moduli



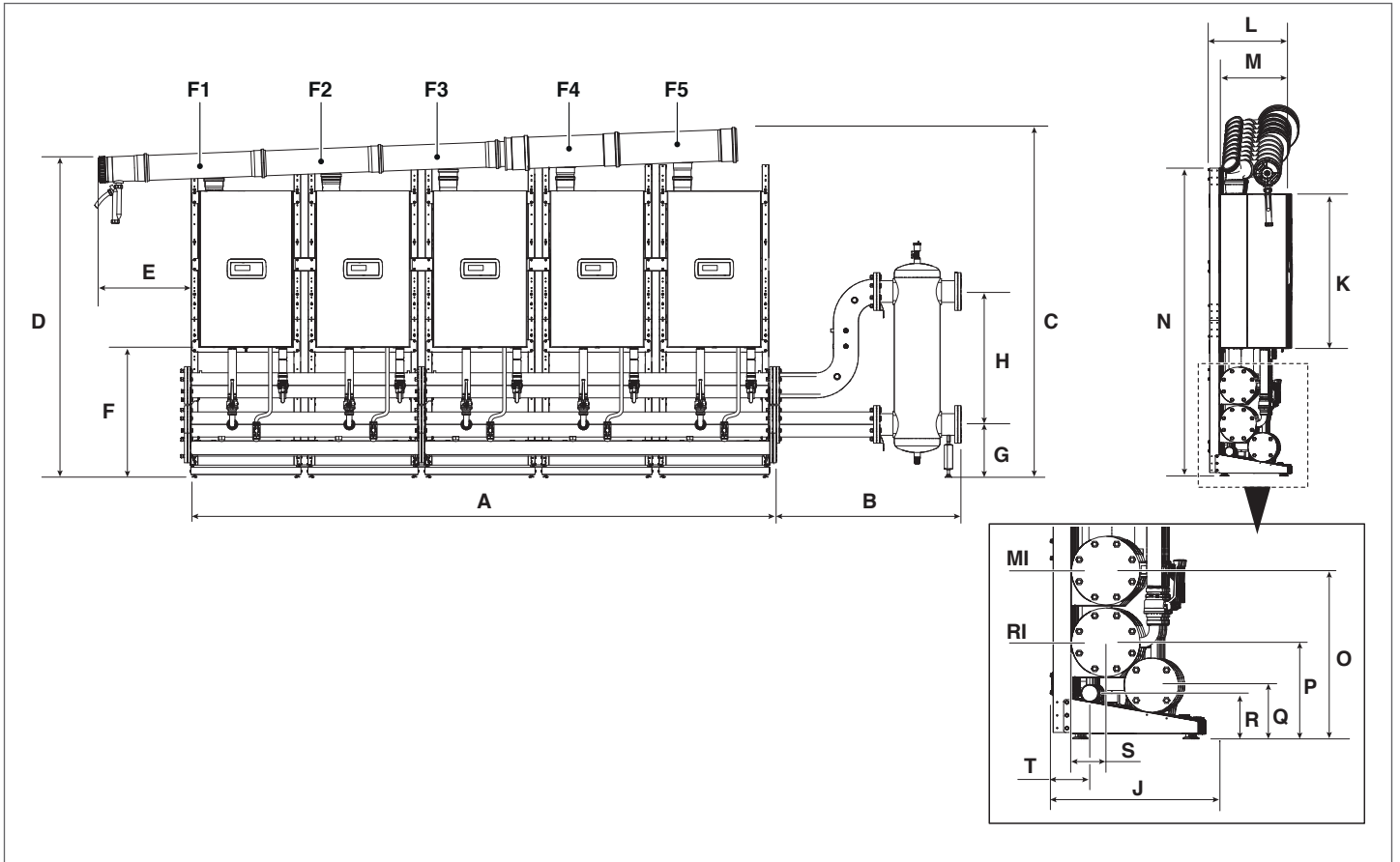
DESCRIZIONE	Condexa PRO						
	57 P	70 P	90	100	115	135	
A	2242	2242	2242	2242	2242	2242	mm
B	591	591	591	591	591	591	mm
C	2161	2161	2161	2161	2240	2240	mm
D	2051	2051	2051	2051	2221	2221	mm
E	594	594	594	594	594	594	mm
F	834	834	834	834	834	834	mm
G	230	230	230	230	230	230	mm
H	735	735	735	735	735	735	mm
J	525	525	525	525	525	525	mm
K	1010	1010	1010	1010	1173	1173	mm
L	511	511	511	511	511	511	mm
M	436	436	436	436	436	436	mm
N	1999	1999	1999	1999	1999	1999	mm
O	584	584	584	584	584	584	mm
P	334	334	334	334	334	334	mm
Q	186	186	186	186	186	186	mm
R	156	156	156	156	156	156	mm
S	121	121	121	121	121	121	mm
T	137	137	137	137	137	137	mm
F1	∅ 160	∅ 160	∅ 160	∅ 160	∅ 160	∅ 160	mm
F2	∅ 160	∅ 160	∅ 160	∅ 160	∅ 160	∅ 160	mm
F3	∅ 160	∅ 160	∅ 160	∅ 160	∅ 160	∅ 160	mm
RI							∅ 3" inch
MI							∅ 3" inch

1.3.3 Disposizione in linea (FRONT) 4 moduli



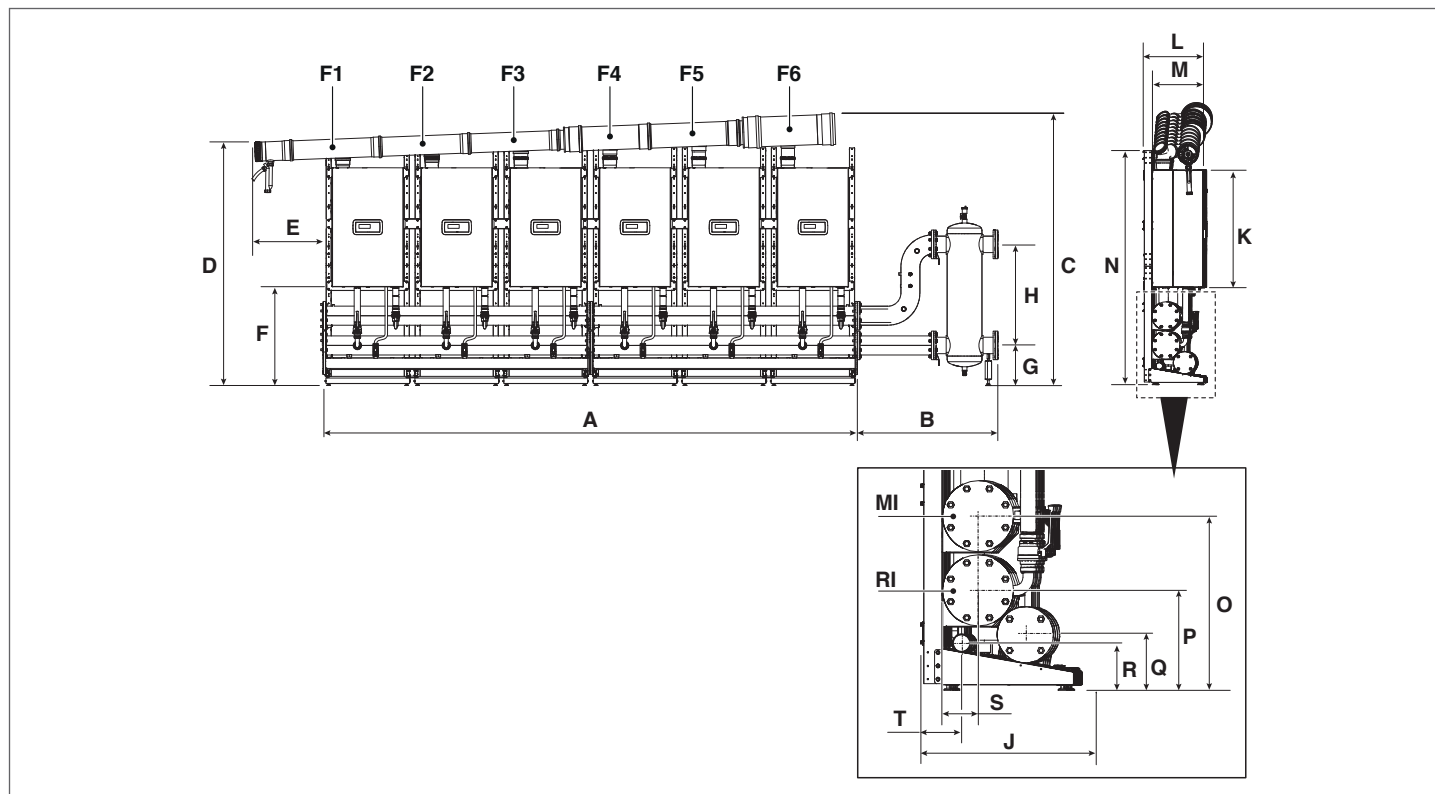
DESCRIZIONE	Condexa PRO						
	57 P	70 P	90	100	115	135	
A	2988	2988	2988	2988	2988	2988	mm
B	3"	591	591	591	591	591	mm
	5"	1159	1159	1159	1159	1159	mm
C	2190	2190	2190	2190	2382	2382	mm
D	2051	2051	2051	2051	2221	2221	mm
E	594	594	594	594	594	594	mm
F	834	834	834	834	834	834	mm
G	3"	230	230	230	230	230	N.D.
	5"	N.D.	N.D.	N.D.	N.D.	N.D.	337
H	3"	735	735	735	735	735	N.D.
	5"	N.D.	N.D.	N.D.	N.D.	N.D.	850
J	525	525	525	525	525	525	mm
K	1010	1010	1010	1010	1173	1173	mm
L	511	511	511	511	511	511	mm
M	436	436	436	436	436	436	mm
N	1999	1999	1999	1999	1999	1999	mm
O	584	584	584	584	584	584	mm
P	334	334	334	334	334	334	mm
Q	186	186	186	186	186	186	mm
R	156	156	156	156	156	156	mm
S	121	121	121	121	121	121	mm
T	137	137	137	137	137	137	mm
F1	∅ 160	∅ 160	∅ 160	∅ 160	∅ 160	∅ 160	mm
F2	∅ 160	∅ 160	∅ 160	∅ 160	∅ 160	∅ 160	mm
F3	∅ 160	∅ 160	∅ 160	∅ 160	∅ 160	∅ 160	mm
F4	∅ 160	∅ 160	∅ 160	∅ 160	∅ 160	∅ 200	mm
RI			∅ 3"			∅ 5"	inch
MI			∅ 3"			∅ 5"	inch

1.3.4 Disposizione in linea (FRONT) 5 moduli



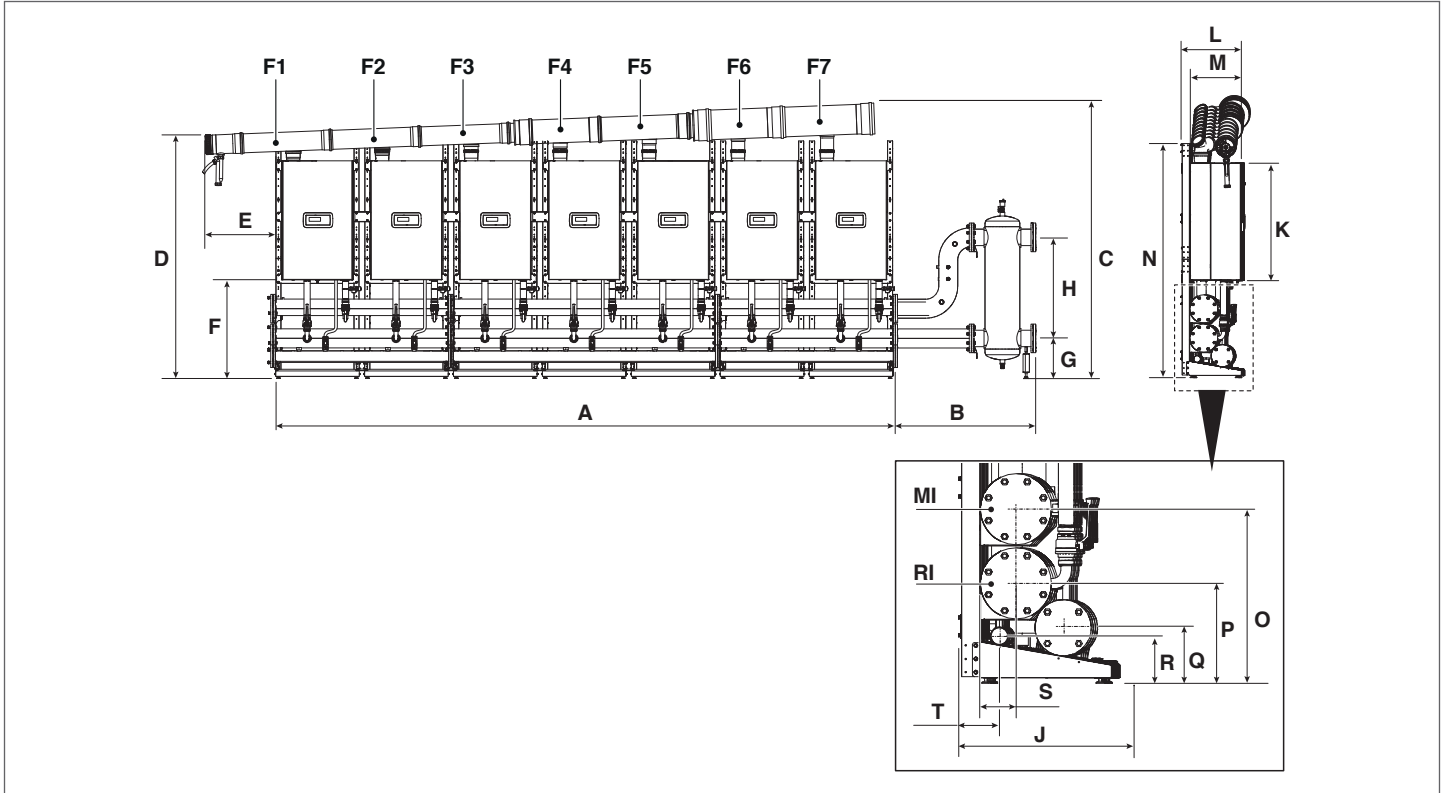
DESCRIZIONE	Condexa PRO						
	57 P	70 P	90	100	115	135	
A	3736	3736	3736	3736	3736	3736	mm
B	3"	591	591	591	591	591	mm
	5"	1159	1159	1159	1159	1159	mm
C	2241	2241	2241	2241	2411	2411	mm
D	2051	2051	2051	2051	2221	2221	mm
E	594	594	594	594	594	594	mm
F	834	834	834	834	834	834	mm
G	3"	230	230	230	N.D.	N.D.	mm
	5"	N.D.	N.D.	N.D.	N.D.	337	mm
H	3"	735	735	735	N.D.	N.D.	mm
	5"	N.D.	N.D.	N.D.	N.D.	850	mm
J	525	525	525	525	525	525	mm
K	1010	1010	1010	1010	1173	1173	mm
L	511	511	511	511	511	511	mm
M	436	436	436	436	436	436	mm
N	1999	1999	1999	1999	1999	1999	mm
O	584	584	584	584	584	584	mm
P	334	334	334	334	334	334	mm
Q	186	186	186	186	186	186	mm
R	156	156	156	156	156	156	mm
S	121	121	121	121	121	121	mm
T	137	137	137	137	137	137	mm
F1	Ø 160	Ø 160	Ø 160	Ø 160	Ø 160	Ø 160	mm
F2	Ø 160	Ø 160	Ø 160	Ø 160	Ø 160	Ø 160	mm
F3	Ø 160	Ø 160	Ø 160	Ø 160	Ø 160	Ø 160	mm
F4	Ø 160	Ø 160	Ø 160	Ø 160	Ø 160	Ø 200	mm
F5	Ø 160	Ø 160	Ø 200	Ø 200	Ø 200	Ø 200	mm
RI			Ø 3"			Ø 5"	inch
MI			Ø 3"			Ø 5"	inch

1.3.5 Disposizione in linea (FRONT) 6 moduli



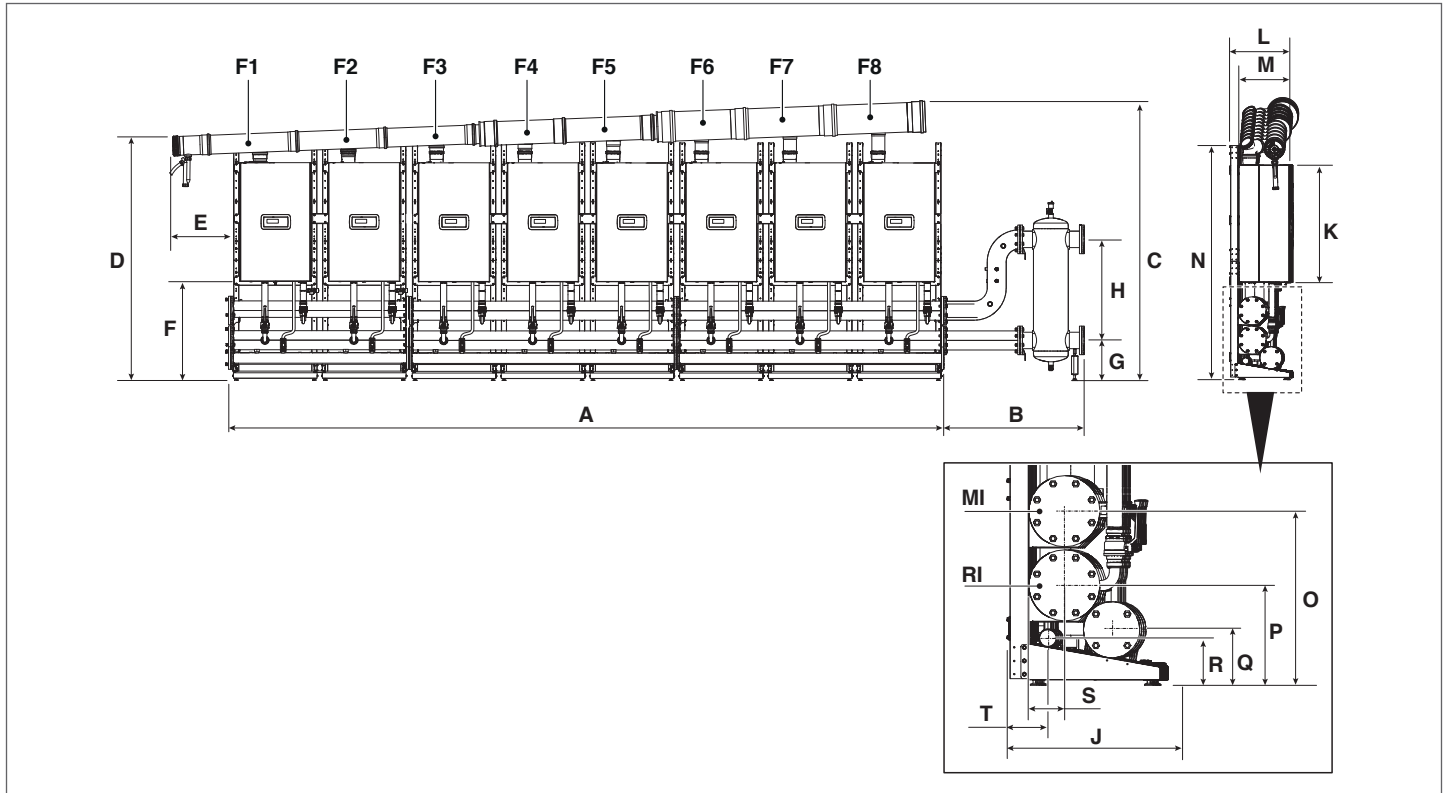
DESCRIZIONE	Condexa PRO						
	57 P	70 P	90	100	115	135	
A	4484	4484	4484	4484	4484	4484	mm
B	3"	591	591	591	591	591	mm
	5"	1159	1159	1159	1159	1159	mm
C	2270	2270	2270	2270	2461	2461	mm
D	2051	2051	2051	2051	2221	2221	mm
E	594	594	594	594	594	594	mm
F	834	834	834	834	834	834	mm
G	3"	230	230	N.D.	N.D.	N.D.	mm
	5"	N.D.	N.D.	337	337	337	mm
H	3"	735	735	N.D.	N.D.	N.D.	mm
	5"	N.D.	N.D.	850	850	850	mm
J	525	525	525	525	525	525	mm
K	1010	1010	1010	1010	1173	1173	mm
L	511	511	511	511	511	511	mm
M	436	436	436	436	436	436	mm
N	1999	1999	1999	1999	1999	1999	mm
O	584	584	584	584	584	584	mm
P	334	334	334	334	334	334	mm
Q	186	186	186	186	186	186	mm
R	156	156	156	156	156	156	mm
S	121	121	121	121	121	121	mm
T	137	137	137	137	137	137	mm
F1	∅ 160	∅ 160	∅ 160	∅ 160	∅ 160	∅ 160	mm
F2	∅ 160	∅ 160	∅ 160	∅ 160	∅ 160	∅ 160	mm
F3	∅ 160	∅ 160	∅ 160	∅ 160	∅ 160	∅ 160	mm
F4	∅ 160	∅ 160	∅ 160	∅ 160	∅ 160	∅ 200	mm
F5	∅ 160	∅ 160	∅ 200	∅ 200	∅ 200	∅ 200	mm
F6	∅ 160	∅ 160	∅ 200	∅ 200	∅ 200	∅ 250	mm
RI		∅ 3"			∅ 5"		inch
MI		∅ 3"			∅ 5"		inch

1.3.6 Disposizione in linea (FRONT) 7 moduli



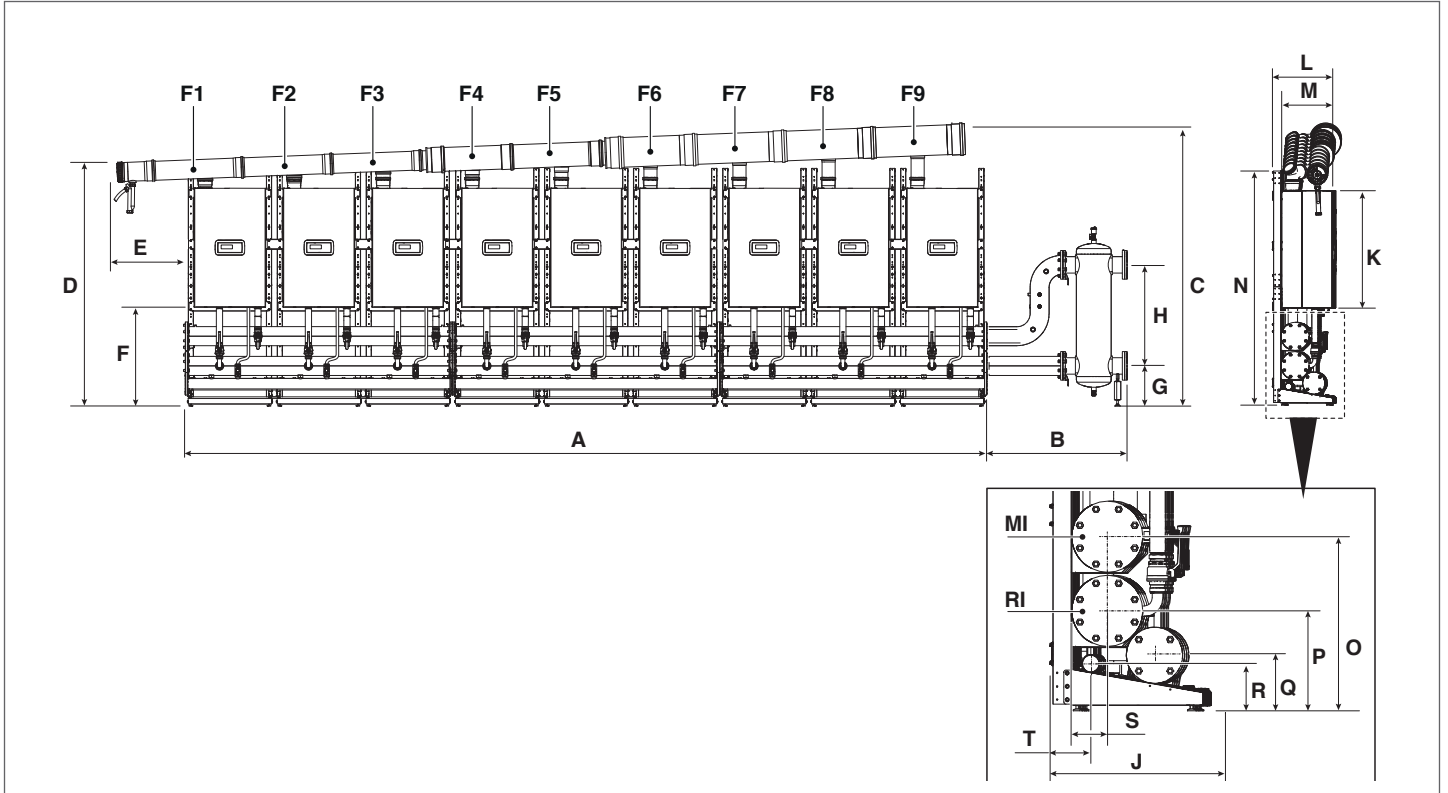
DESCRIZIONE	Condexa PRO						
	57 P	70 P	90	100	115	135	
A	5230	5230	5230	5230	5230	5230	mm
B	3"	591	591	591	591	591	mm
	5"	1159	1159	1159	1159	1159	mm
C	2295	2295	2295	2295	2490	2490	mm
D	2051	2051	2051	2051	2221	2221	mm
E	594	594	594	594	594	594	mm
F	834	834	834	834	834	834	mm
G	3"	230	230	N.D.	N.D.	N.D.	mm
	5"	N.D.	N.D.	337	337	337	mm
H	3"	735	735	N.D.	N.D.	N.D.	mm
	5"	N.D.	N.D.	850	850	850	mm
J	525	525	525	525	525	525	mm
K	1010	1010	1010	1010	1173	1173	mm
L	511	511	511	511	511	511	mm
M	436	436	436	436	436	436	mm
N	1999	1999	1999	1999	1999	1999	mm
O	584	584	584	584	584	584	mm
P	334	334	334	334	334	334	mm
Q	186	186	186	186	186	186	mm
R	156	156	156	156	156	156	mm
S	121	121	121	121	121	121	mm
T	137	137	137	137	137	137	mm
F1	∅ 160	∅ 160	∅ 160	∅ 160	∅ 160	∅ 160	mm
F2	∅ 160	∅ 160	∅ 160	∅ 160	∅ 160	∅ 160	mm
F3	∅ 160	∅ 160	∅ 160	∅ 160	∅ 160	∅ 160	mm
F4	∅ 160	∅ 160	∅ 160	∅ 160	∅ 160	∅ 200	mm
F5	∅ 160	∅ 160	∅ 200	∅ 200	∅ 200	∅ 200	mm
F6	∅ 160	∅ 160	∅ 200	∅ 200	∅ 200	∅ 250	mm
F7	∅ 160	∅ 200	∅ 200	∅ 200	∅ 250	∅ 250	mm
RI		∅ 3"			∅ 5"		inch
MI		∅ 3"			∅ 5"		inch

1.3.7 Disposizione in linea (FRONT) 8 moduli



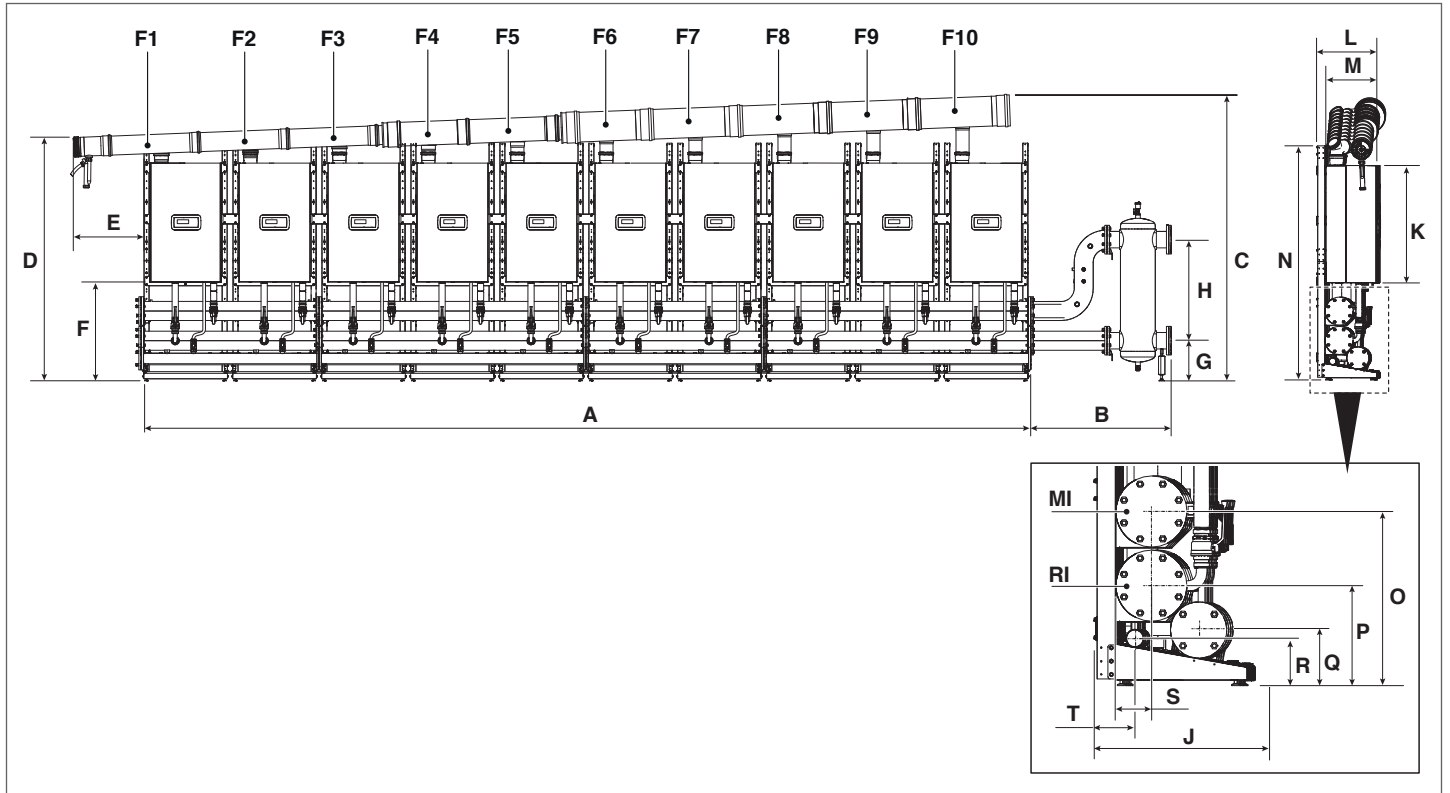
DESCRIZIONE	Condexa PRO						
	57 P	70 P	90	100	115	135	
A	5978	5978	5978	5978	5978	5978	mm
B	1159	1159	1159	1159	1159	1159	mm
C	2346	2346	2346	2346	2519	2519	mm
D	2051	2051	2051	2051	2221	2221	mm
E	594	594	594	594	594	594	mm
F	834	834	834	834	834	834	mm
G	3"	230	N.D.	N.D.	N.D.	N.D.	mm
	5"	N.D.	337	337	337	337	mm
H	3"	735	N.D.	N.D.	N.D.	N.D.	mm
	5"	N.D.	850	850	850	850	mm
J	525	525	525	525	525	525	mm
K	1010	1010	1010	1010	1173	1173	mm
L	511	511	511	511	511	511	mm
M	436	436	436	436	436	436	mm
N	1999	1999	1999	1999	1999	1999	mm
O	584	584	584	584	584	584	mm
P	334	334	334	334	334	334	mm
Q	186	186	186	186	186	186	mm
R	156	156	156	156	156	156	mm
S	121	121	121	121	121	121	mm
T	137	137	137	137	137	137	mm
F1	∅ 160	∅ 160	∅ 160	∅ 160	∅ 160	∅ 160	mm
F2	∅ 160	∅ 160	∅ 160	∅ 160	∅ 160	∅ 160	mm
F3	∅ 160	∅ 160	∅ 160	∅ 160	∅ 160	∅ 160	mm
F4	∅ 160	∅ 160	∅ 160	∅ 160	∅ 160	∅ 200	mm
F5	∅ 160	∅ 160	∅ 200	∅ 200	∅ 200	∅ 200	mm
F6	∅ 160	∅ 160	∅ 200	∅ 200	∅ 200	∅ 250	mm
F7	∅ 160	∅ 200	∅ 200	∅ 200	∅ 250	∅ 250	mm
F8	∅ 200	∅ 200	∅ 250	∅ 250	∅ 250	∅ 250	mm
RI	∅ 3"			∅ 5"			inch
MI	∅ 3"			∅ 5"			inch

1.3.8 Disposizione in linea (FRONT) 9 moduli



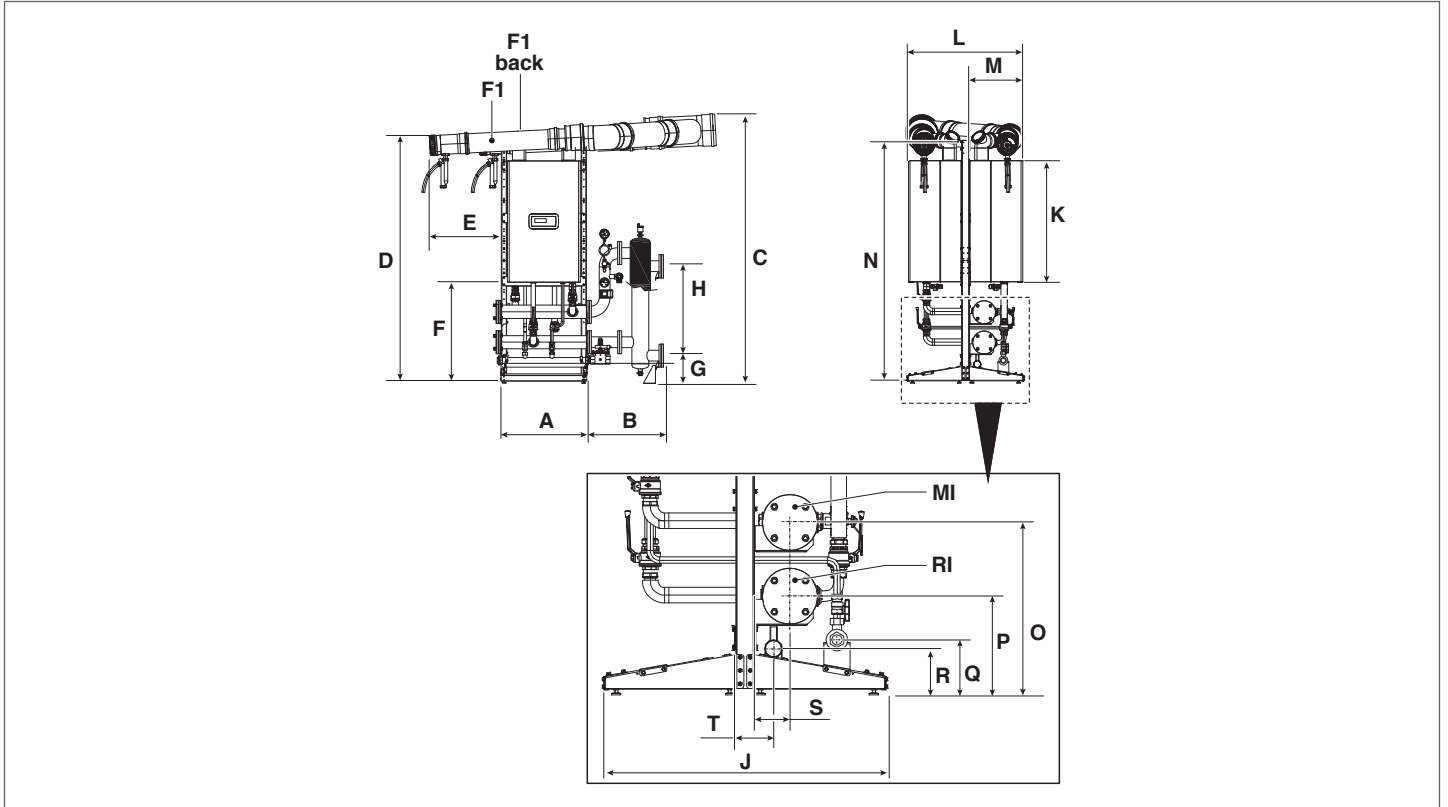
DESCRIZIONE	Condexa PRO						
	57 P	70 P	90	100	115	135	
A	6726	6726	6726	6726	6726	N.D.	mm
B	1159	1159	1159	1159	1159	N.D.	mm
C	2376	2376	2376	2376	2548	N.D.	mm
D	2051	2051	2051	2051	2221	N.D.	mm
E	594	594	594	594	594	N.D.	mm
F	834	834	834	834	834	N.D.	mm
G	3"	N.D.	N.D.	N.D.	N.D.	N.D.	mm
	5"	337	337	337	337	N.D.	mm
H	3"	N.D.	N.D.	N.D.	N.D.	N.D.	mm
	5"	850	850	850	850	N.D.	mm
J	525	525	525	525	525	N.D.	mm
K	1010	1010	1010	1010	1173	N.D.	mm
L	511	511	511	511	511	N.D.	mm
M	436	436	436	436	436	N.D.	mm
N	1999	1999	1999	1999	1999	N.D.	mm
O	584	584	584	584	584	N.D.	mm
P	334	334	334	334	334	N.D.	mm
Q	186	186	186	186	186	N.D.	mm
R	156	156	156	156	156	N.D.	mm
S	121	121	121	121	121	N.D.	mm
T	137	137	137	137	137	N.D.	mm
F1	Ø 160	Ø 160	Ø 160	Ø 160	Ø 160	N.D.	mm
F2	Ø 160	Ø 160	Ø 160	Ø 160	Ø 160	N.D.	mm
F3	Ø 160	Ø 160	Ø 160	Ø 160	Ø 160	N.D.	mm
F4	Ø 160	Ø 160	Ø 160	Ø 160	Ø 160	N.D.	mm
F5	Ø 160	Ø 160	Ø 200	Ø 200	Ø 200	N.D.	mm
F6	Ø 160	Ø 160	Ø 200	Ø 200	Ø 200	N.D.	mm
F7	Ø 160	Ø 200	Ø 200	Ø 200	Ø 250	N.D.	mm
F8	Ø 200	Ø 200	Ø 250	Ø 250	Ø 250	N.D.	mm
F9	Ø 200	Ø 200	Ø 250	Ø 250	Ø 250	N.D.	mm
RI				Ø 5"			inch
MI				Ø 5"			inch

1.3.9 Disposizione in linea (FRONT) 10 moduli



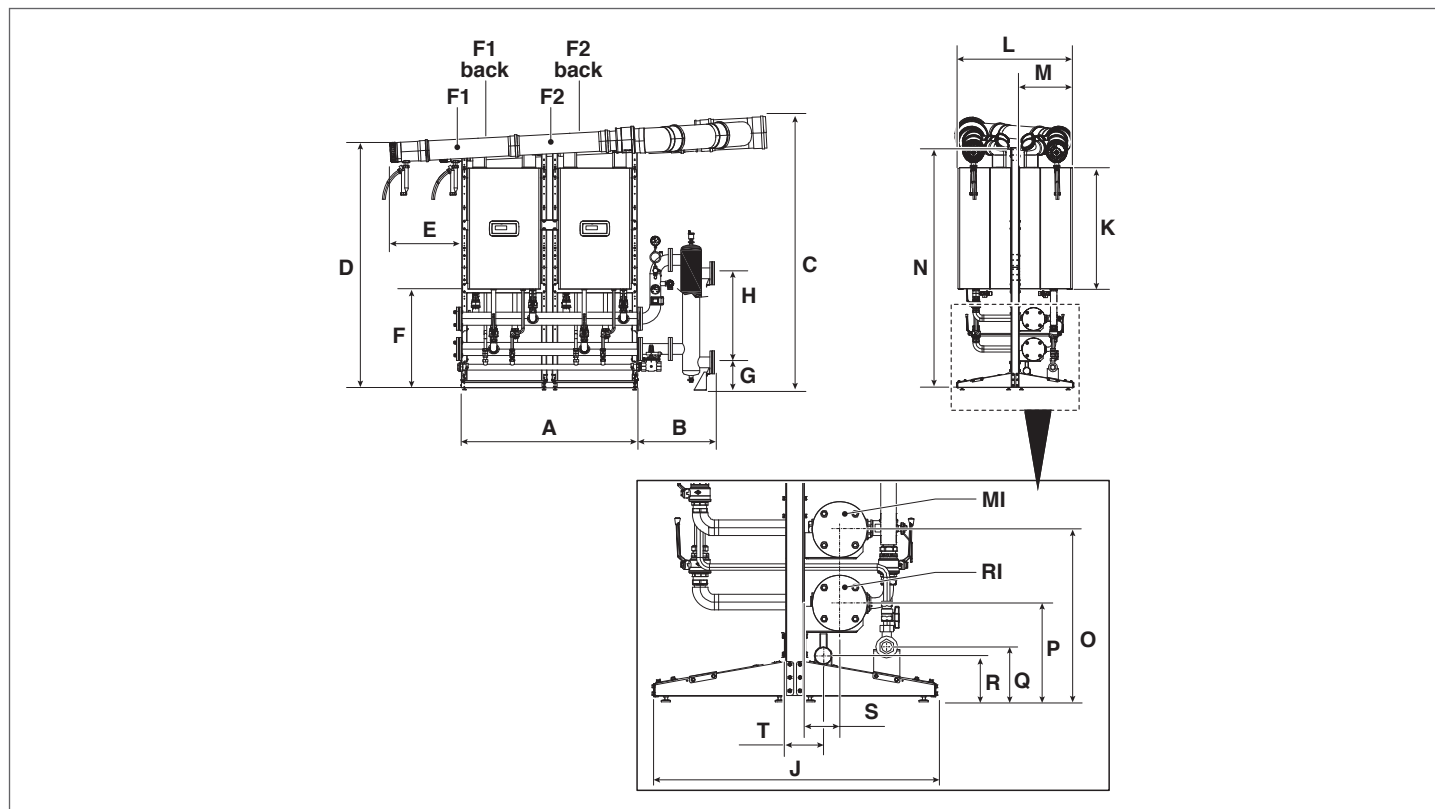
DESCRIZIONE	Condexa PRO						
	57 P	70 P	90	100	115	135	
A	7472	7472	7472	7472	7472	N.D.	mm
B	1159	1159	1159	1159	1159	N.D.	mm
C	2405	2405	2405	2405	2578	N.D.	mm
D	2051	2051	2051	2051	2221	N.D.	mm
E	594	594	594	594	594	N.D.	mm
F	834	834	834	834	834	N.D.	mm
G	3"	N.D.	N.D.	N.D.	N.D.	N.D.	mm
	5"	337	337	337	337	N.D.	mm
H	3"	N.D.	N.D.	N.D.	N.D.	N.D.	mm
	5"	850	850	850	850	N.D.	mm
J	525	525	525	525	525	N.D.	mm
K	1010	1010	1010	1010	1173	N.D.	mm
L	511	511	511	511	511	N.D.	mm
M	436	436	436	436	436	N.D.	mm
N	1999	1999	1999	1999	1999	N.D.	mm
O	584	584	584	584	584	N.D.	mm
P	334	334	334	334	334	N.D.	mm
Q	186	186	186	186	186	N.D.	mm
R	156	156	156	156	156	N.D.	mm
S	121	121	121	121	121	N.D.	mm
T	137	137	137	137	137	N.D.	mm
F1	Ø 160	Ø 160	Ø 160	Ø 160	Ø 160	N.D.	mm
F2	Ø 160	Ø 160	Ø 160	Ø 160	Ø 160	N.D.	mm
F3	Ø 160	Ø 160	Ø 160	Ø 160	Ø 160	N.D.	mm
F4	Ø 160	Ø 160	Ø 160	Ø 160	Ø 160	N.D.	mm
F5	Ø 160	Ø 160	Ø 200	Ø 200	Ø 200	N.D.	mm
F6	Ø 160	Ø 160	Ø 200	Ø 200	Ø 200	N.D.	mm
F7	Ø 160	Ø 200	Ø 200	Ø 200	Ø 250	N.D.	mm
F8	Ø 200	Ø 200	Ø 250	Ø 250	Ø 250	N.D.	mm
F9	Ø 200	Ø 200	Ø 250	Ø 250	Ø 250	N.D.	mm
F10	Ø 200	Ø 200	Ø 250	Ø 250	Ø 250	N.D.	mm
RI				Ø 5"			inch
MI				Ø 5"			inch

1.3.10 Disposizione B2B (BACK TO BACK) 2 moduli



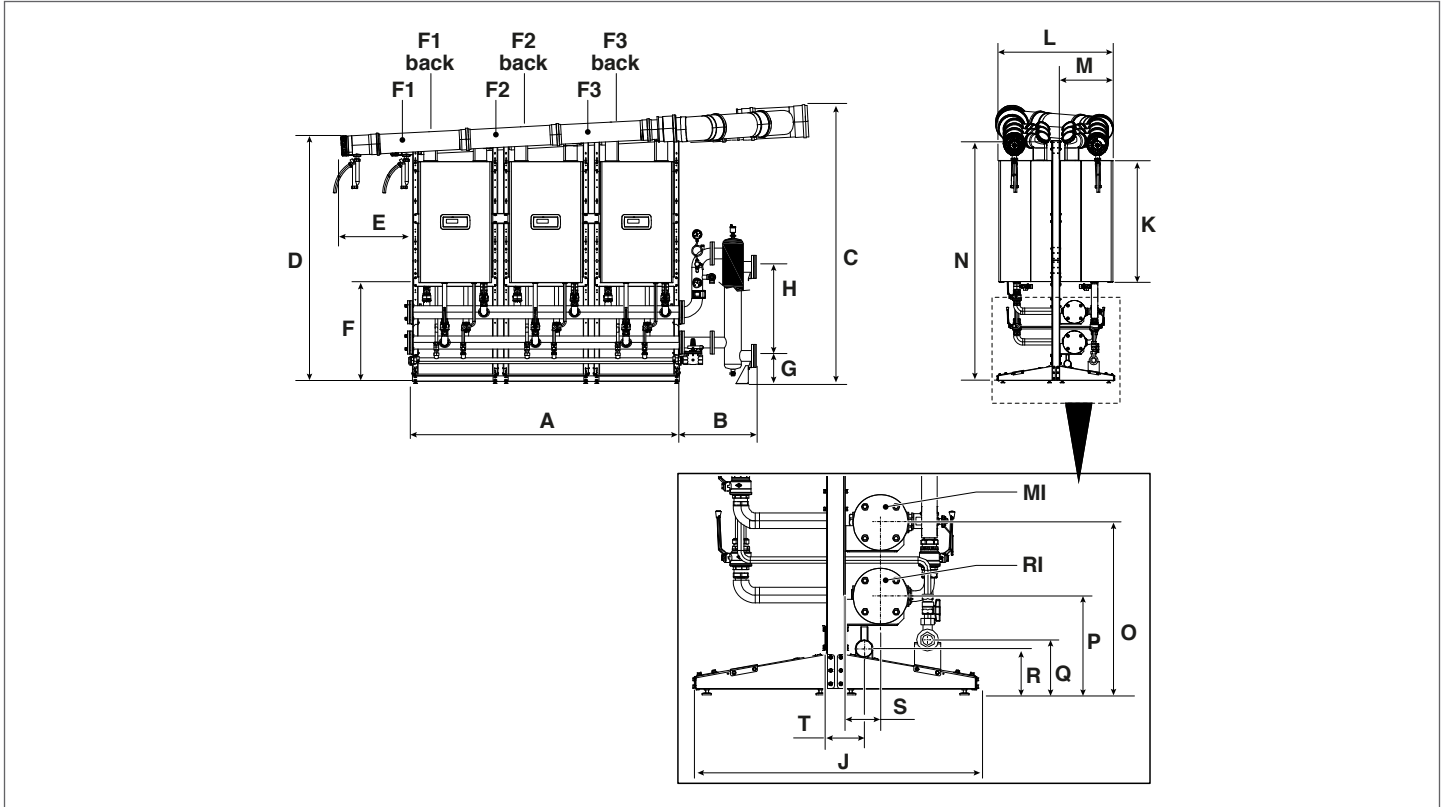
DESCRIZIONE	Condexa PRO						
	57 P	70 P	90	100	115	135	
A	746	746	746	746	746	746	mm
B	591	591	591	591	591	591	mm
C	2220	2220	2220	2220	2390	2390	mm
D	2051	2051	2051	2051	2221	2221	mm
E	594	594	594	594	594	594	mm
F	834	834	834	834	834	834	mm
G	230	230	230	230	230	230	mm
H	735	735	735	735	735	735	mm
J	969	969	969	969	969	969	mm
K	1010	1010	1010	1010	1173	1173	mm
L	942	942	942	942	942	942	mm
M	436	436	436	436	436	436	mm
N	1999	1999	1999	1999	1999	1999	mm
O	584	584	584	584	584	584	mm
P	334	334	334	334	334	334	mm
Q	186	186	186	186	186	186	mm
R	156	156	156	156	156	156	mm
S	121	121	121	121	121	121	mm
T	137	137	137	137	137	137	mm
F1	∅ 160	∅ 160	∅ 160	∅ 160	∅ 160	∅ 160	mm
F1 back	∅ 160	∅ 160	∅ 160	∅ 160	∅ 160	∅ 160	mm
RI				∅ 3"			inch
MI				∅ 3"			inch

1.3.11 Disposizione B2B (BACK TO BACK) 3 e 4 moduli



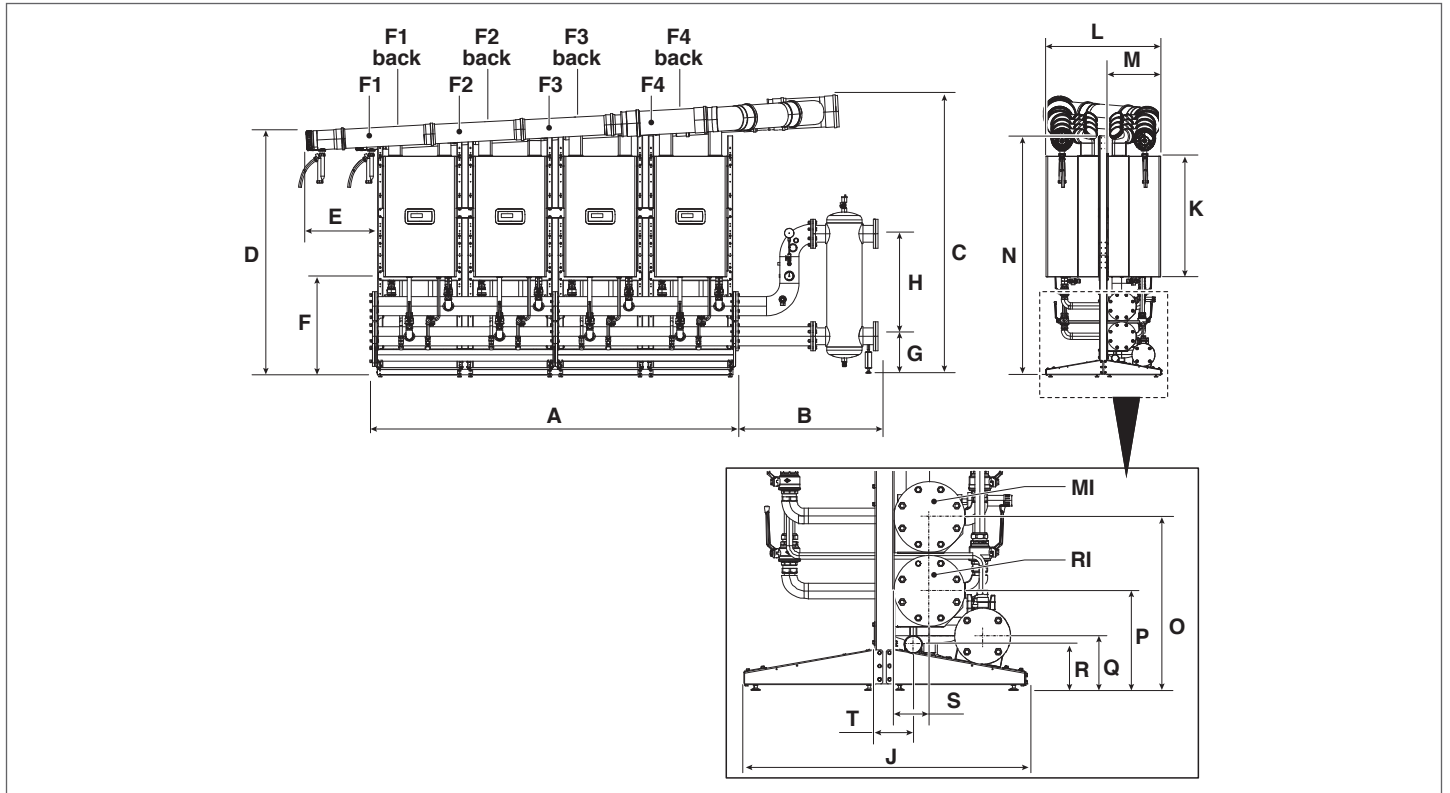
DESCRIZIONE	Condexa PRO						
	57 P	70 P	90	100	115	135	
A	1494	1494	1494	1494	1494	1494	mm
B	3"	591	591	591	591	591	mm
	5"	1159	1159	1159	1159	1159	mm
C	2260	2260	2260	2260	2430	2430	mm
D	2051	2051	2051	2051	2221	2221	mm
E	594	594	594	594	594	594	mm
F	834	834	834	834	834	834	mm
G	3"	230	230	230	230	230	mm
	5"	N.D.	N.D.	N.D.	N.D.	N.D.	mm
H	3"	735	735	735	735	735	mm
	5"	N.D.	N.D.	N.D.	N.D.	N.D.	mm
J	969	969	969	969	969	969	mm
K	1010	1010	1010	1010	1173	1173	mm
L	942	942	942	942	942	942	mm
M	436	436	436	436	436	436	mm
N	1999	1999	1999	1999	1999	1999	mm
O	584	584	584	584	584	584	mm
P	334	334	334	334	334	334	mm
Q	186	186	186	186	186	186	mm
R	156	156	156	156	156	156	mm
S	121	121	121	121	121	121	mm
T	137	137	137	137	137	137	mm
F1	Ø 160	Ø 160	Ø 160	Ø 160	Ø 160	Ø 160	mm
F1 back	Ø 160	Ø 160	Ø 160	Ø 160	Ø 160	Ø 160	mm
F2	Ø 160	Ø 160	Ø 160	Ø 160	Ø 160	Ø 160	mm
F2 back	Ø 160	Ø 160	Ø 160	Ø 160	Ø 160	Ø 160	mm
RI	3 moduli		Ø 3"			Ø 3"	inch
	4 moduli		Ø 3"			Ø 5"	inch
MI	3 moduli		Ø 3"			Ø 3"	inch
	4 moduli		Ø 3"			Ø 5"	inch

1.3.12 Disposizione B2B (BACK TO BACK) 5 e 6 moduli



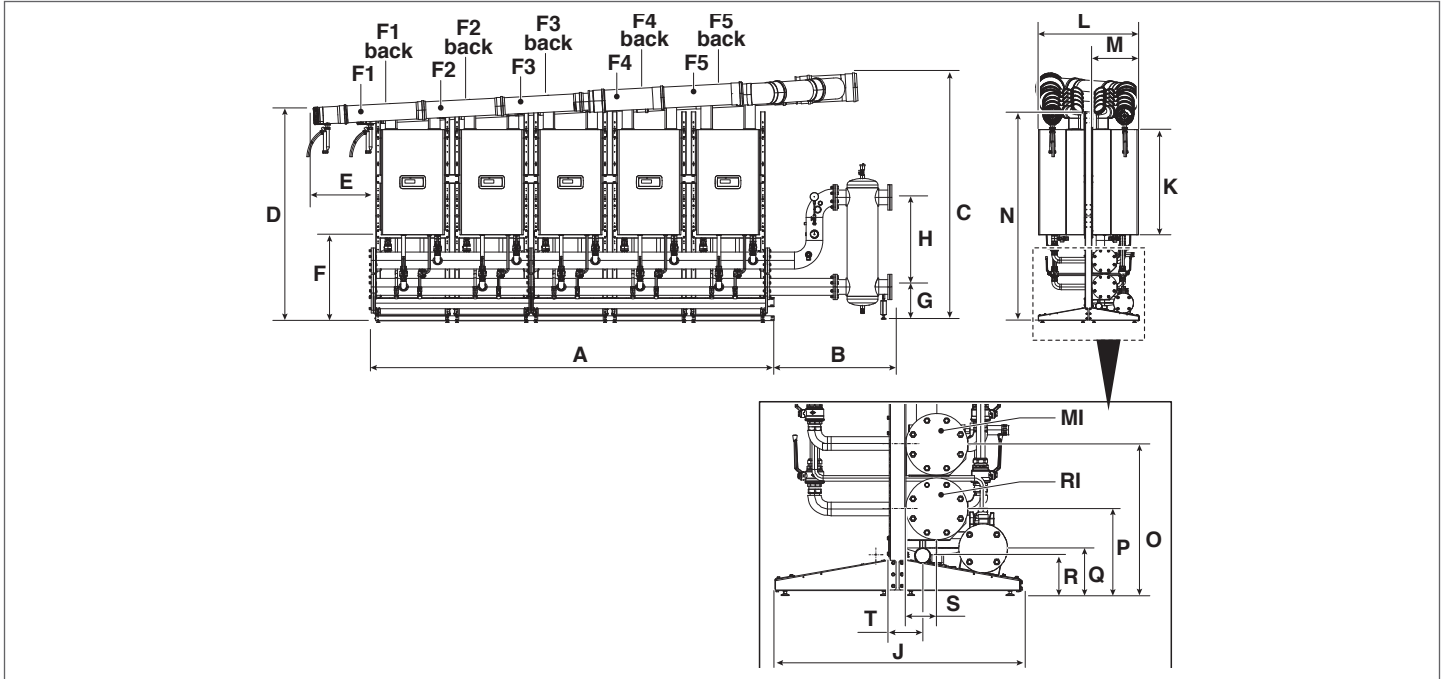
DESCRIZIONE	Condexa PRO						
	57 P	70 P	90	100	115	135	
A	2242	2242	2242	2242	2242	2242	mm
B	3"	591	591	591	591	591	mm
	5"	1159	1159	1159	1159	1159	mm
C	2299	2299	2299	2299	2469	2469	mm
D	2051	2051	2051	2051	2221	2221	mm
E	594	594	594	594	594	594	mm
F	834	834	834	834	834	834	mm
G	3"	230	230	230	N.D.	N.D.	mm
	5"	N.D.	N.D.	337	337	337	mm
H	3"	735	735	735	N.D.	N.D.	mm
	5"	N.D.	N.D.	850	850	850	mm
J	969	969	969	969	969	969	mm
K	1010	1010	1010	1010	1173	1173	mm
L	942	942	942	942	942	942	mm
M	436	436	436	436	436	436	mm
N	1999	1999	1999	1999	1999	1999	mm
O	584	584	584	584	584	584	mm
P	334	334	334	334	334	334	mm
Q	186	186	186	186	186	186	mm
R	156	156	156	156	156	156	mm
S	121	121	121	121	121	121	mm
T	137	137	137	137	137	137	mm
F1	∅ 160	∅ 160	∅ 160	∅ 160	∅ 160	∅ 160	mm
F1 back	∅ 160	∅ 160	∅ 160	∅ 160	∅ 160	∅ 160	mm
F2	∅ 160	∅ 160	∅ 160	∅ 160	∅ 160	∅ 160	mm
F2 back	∅ 160	∅ 160	∅ 160	∅ 160	∅ 160	∅ 160	mm
F3	∅ 160	∅ 160	∅ 160	∅ 160	∅ 160	∅ 160	mm
F3 back	∅ 160	∅ 160	∅ 160	∅ 160	∅ 160	∅ 160	mm
RI	5 moduli	∅ 3"		∅ 3"		∅ 5"	inch
	6 moduli	∅ 3"		∅ 5"		∅ 5"	inch
MI	5 moduli	∅ 3"		∅ 3"		∅ 5"	inch
	6 moduli	∅ 3"		∅ 5"		∅ 5"	inch

1.3.13 Disposizione B2B (BACK TO BACK) 7 e 8 moduli



DESCRIZIONE	Condexa PRO						
	57 P	70 P	90	100	115	135	
A	2988	2988	2988	2988	2988	2988	mm
B	3"	591	591	591	591	591	mm
	5"	1159	1159	1159	1159	1159	mm
C	2339	2339	2339	2339	2509	2509	mm
D	2051	2051	2051	2051	2221	2221	mm
E	594	594	594	594	594	594	mm
F	834	834	834	834	834	834	mm
G	3"	230	230	N.D.	N.D.	N.D.	mm
	5"	N.D.	337	337	337	337	mm
H	3"	735	735	N.D.	N.D.	N.D.	mm
	5"	N.D.	850	850	850	850	mm
J	969	969	969	969	969	969	mm
K	1010	1010	1010	1010	1173	1173	mm
L	942	942	942	942	942	942	mm
M	436	436	436	436	436	436	mm
N	1999	1999	1999	1999	1999	1999	mm
O	584	584	584	584	584	584	mm
P	334	334	334	334	334	334	mm
Q	186	186	186	186	186	186	mm
R	156	156	156	156	156	156	mm
S	121	121	121	121	121	121	mm
T	137	137	137	137	137	137	mm
F1	∅ 160	∅ 160	∅ 160	∅ 160	∅ 160	∅ 160	mm
F1 back	∅ 160	∅ 160	∅ 160	∅ 160	∅ 160	∅ 160	mm
F2	∅ 160	∅ 160	∅ 160	∅ 160	∅ 160	∅ 160	mm
F2 back	∅ 160	∅ 160	∅ 160	∅ 160	∅ 160	∅ 160	mm
F3	∅ 160	∅ 160	∅ 160	∅ 160	∅ 160	∅ 160	mm
F3 back	∅ 160	∅ 160	∅ 160	∅ 160	∅ 160	∅ 160	mm
F4	∅ 160	∅ 160	∅ 160	∅ 160	∅ 160	∅ 200	mm
F4 back	∅ 160	∅ 160	∅ 160	∅ 160	∅ 160	∅ 200	mm
RI	7 moduli	∅ 3"	∅ 3"		∅ 5"		inch
	8 moduli	∅ 3"	∅ 5"		∅ 5"		inch
MI	7 moduli	∅ 3"	∅ 3"		∅ 5"		inch
	8 moduli	∅ 3"	∅ 5"		∅ 5"		inch

1.3.14 Disposizione B2B (BACK TO BACK) 9 e 10 moduli

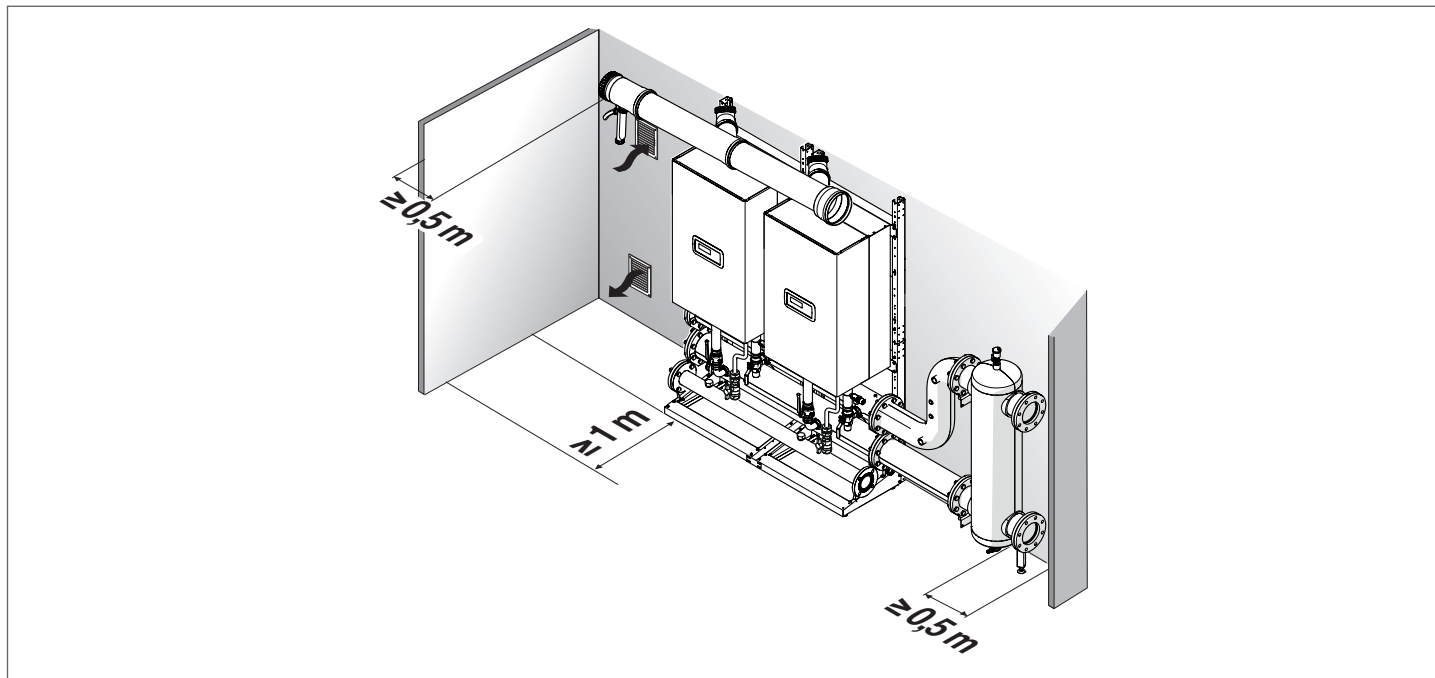


DESCRIZIONE		Condexa PRO						
		57 P	70 P	90	100	115	135	
A		3736	3736	3736	3736	3736	N.D.	mm
B		1159	1159	1159	1159	1159	N.D.	mm
C		2367	2367	2367	2367	2537	N.D.	mm
D		2051	2051	2051	2051	2221	N.D.	mm
E		594	594	594	594	594	N.D.	mm
F		834	834	834	834	834	N.D.	mm
G	9 moduli	3"	N.D.	N.D.	N.D.	N.D.	N.D.	mm
		5"	337	337	337	337	337	mm
	10 moduli	3"	N.D.	N.D.	N.D.	N.D.	N.D.	mm
		5"	337	337	337	337	337	mm
H	9 moduli	3"	N.D.	N.D.	N.D.	N.D.	N.D.	mm
		5"	850	850	850	850	850	mm
	10 moduli	3"	N.D.	N.D.	N.D.	N.D.	N.D.	mm
		5"	850	850	850	850	850	mm
		3"	N.D.	N.D.	N.D.	N.D.	N.D.	mm
		5"	850	850	850	850	850	mm
J		969	969	969	969	969	N.D.	mm
K		1010	1010	1010	1010	1173	N.D.	mm
L		942	942	942	942	942	N.D.	mm
M		436	436	436	436	436	N.D.	mm
N		1999	1999	1999	1999	1999	N.D.	mm
O		584	584	584	584	584	N.D.	mm
P		334	334	334	334	334	N.D.	mm
Q		186	186	186	186	186	N.D.	mm
R		156	156	156	156	156	N.D.	mm
S		121	121	121	121	121	N.D.	mm
T		137	137	137	137	137	N.D.	mm
F1		Ø 160	Ø 160	Ø 160	Ø 160	Ø 160	N.D.	mm
F1 back		Ø 160	Ø 160	Ø 160	Ø 160	Ø 160	N.D.	mm
F2		Ø 160	Ø 160	Ø 160	Ø 160	Ø 160	N.D.	mm
F2 back		Ø 160	Ø 160	Ø 160	Ø 160	Ø 160	N.D.	mm
F3		Ø 160	Ø 160	Ø 160	Ø 160	Ø 160	N.D.	mm
F3 back		Ø 160	Ø 160	Ø 160	Ø 160	Ø 160	N.D.	mm
F4		Ø 160	Ø 160	Ø 160	Ø 160	Ø 160	N.D.	mm
F4 back		Ø 160	Ø 160	Ø 160	Ø 160	Ø 160	N.D.	mm
F5		Ø 160	Ø 160	Ø 200	Ø 200	Ø 200	N.D.	mm
F5 back		Ø 160	Ø 160	Ø 200	Ø 200	Ø 200	N.D.	mm
RI	9 moduli						Ø 5"	inch
	10 moduli						Ø 5"	inch
MI	9 moduli						Ø 5"	inch
	10 moduli						Ø 5"	inch

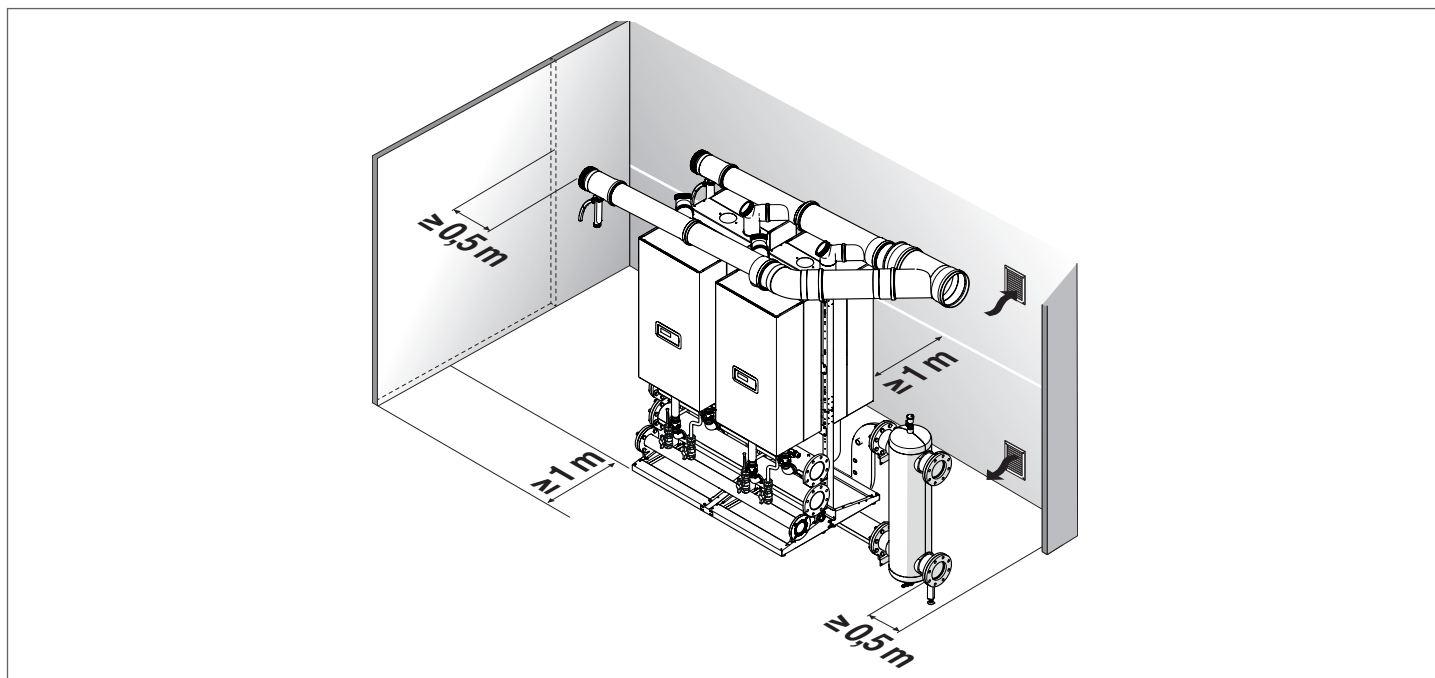
1.4 Locale di installazione





Il modulo deve essere installato in locali ad uso esclusivo rispondenti alle Norme Tecniche e alla Legislazione vigente ed in cui lo scarico dei prodotti della combustione e l'aspirazione dell'aria comburente siano riportati all'esterno del locale stesso. Se invece l'aria comburente viene prelevata dal locale di installazione questo deve essere dotato di aperture di aerazione conformi alle Norme Tecniche e adeguatamente dimensionate.

Spazio necessario disposizione in linea (FRONT)



Spazio necessario disposizione schiena - schiena (B2B - BACK TO BACK)



-  Tenere in considerazione gli spazi necessari per l'accessibilità ai dispositivi di sicurezza e regolazione e per l'effettuazione delle operazioni di manutenzione.
-  L'altezza del locale di installazione deve rispettare le prescrizioni antincendio ed i regolamenti vigenti nel paese di installazione.
-  Verificare che il grado di protezione elettrica del modulo sia adeguato alle caratteristiche del locale d'installazione.
-  Nel caso in cui i moduli siano alimentati con gas combustibile di peso specifico superiore a quello dell'aria, le parti elettriche dovranno essere poste ad una quota da terra superiore a 500 mm.

1.5 Apertura di aerazione

I locali devono essere dotati di una o più aperture permanenti di aerazione realizzate su pareti esterne verificando le prescrizioni vigenti nel paese di installazione.

Per l'Italia:

Le aperture di aerazione non devono essere inferiori al valore di superficie minimo riportato in tabella (espresso in cm²):

Locali fuori terra

Modello	Condexa PRO					
	57 P	70 P	90	100	115	135
N° Caldaie	DIMENSIONE MINIMA APERTURA AERAZIONE (cm ²)					
2	3000*	3000*	3000*	3000*	3000*	3000*
3	3000*	3000*	3000*	3000*	3360*	3930*
4	3000*	3000*	3600*	3880*	4480*	5240
5	3000*	3400*	4500*	4850*	5600	6550
6	3420*	4080*	5400	5820	6720	7860
7	3990*	4760*	6300	6790	7840	9170
8	4560*	5440	7200	7760	8960	10480
9	5130	6120	8100	8730	10080	ND
10	5700	6800	9000	9700	11200	ND


(*) 5000 cm² in caso di G30-G31

Locali seminterrati ed interrati, fino a quota - 5 m dal piano di riferimento:

Modello	Condexa PRO					
	57 P	70 P	90	100	115	135
N° Caldaie	DIMENSIONE MINIMA APERTURA AERAZIONE (cm ²)					
2	3000	3000	3000	3000	3360	3930
3	3000	3060	4050	4365	5040	5895
4	3420	4080	5400	5820	6720	7860
5	4275	5100	6750	7275	8400	9825
6	5130	6120	8100	8730	10080	11790
7	5985	7140	9450	10185	11760	13755
8	6840	8160	10800	11640	13440	15720
9	7695	9180	12150	13095	15120	ND
10	8550	10200	13500	14550	16800	ND

Locali interrati, a quota compresa tra - 5 m e - 10 m al di sotto del piano di riferimento (con un minimo di 5000 cm²):

Modello	Condexa PRO					
	57 P	70 P	90	100	115	135
N° Caldaie	DIMENSIONE MINIMA APERTURA AERAZIONE (cm ²)					
2	5000	5000	5000	5000	5000	5240
3	5000	5000	5400	5820	6720	7860
4	5000	5440	7200	7760	8960	10480
5	5700	6800	9000	9700	11200	13100
6	6840	8160	10800	11640	13440	15720
7	7980	9520	12600	13580	15680	18340
8	9120	10880	14400	15520	17920	20960
9	10260	12240	16200	17460	20160	ND
10	11400	13600	18000	19400	22400	ND

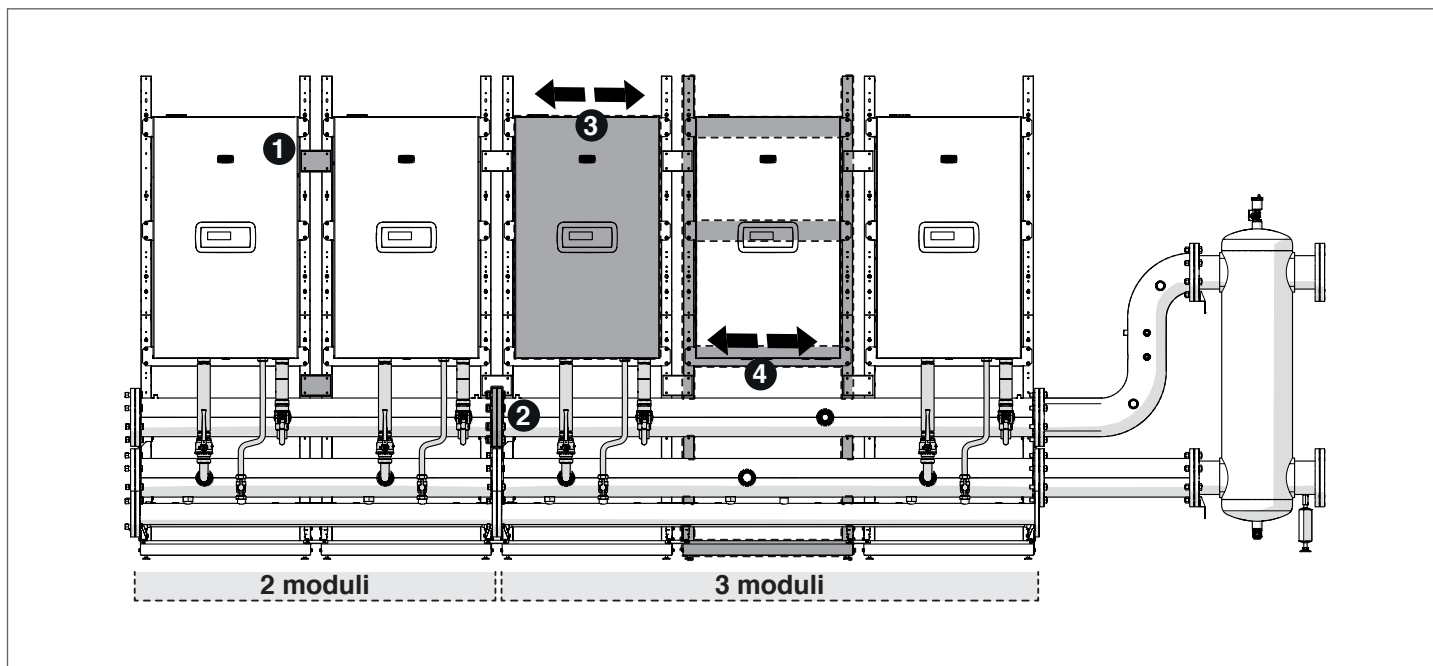
 È vietato installare impianti per gas densità relativa maggiore di 0,8 (G30-G31) in locali con il pavimento al di sotto del piano di campagna.

 La superficie di aerazione non deve essere in ogni caso inferiore di 3000 cm² oppure a 5000 cm² nel caso di utilizzo di gas di densità maggiore di 0,8 (G30-G31).

 Le aperture di aerazione dei locali con apparecchi alimentati con gas devono rispettare le prescrizioni relative alla prevenzione incendi, in particolare il D.M. 12 Aprile 2011 e successivi aggiornamenti.

2 INSTALLAZIONE

2.1 Avvertenze preliminari di montaggio



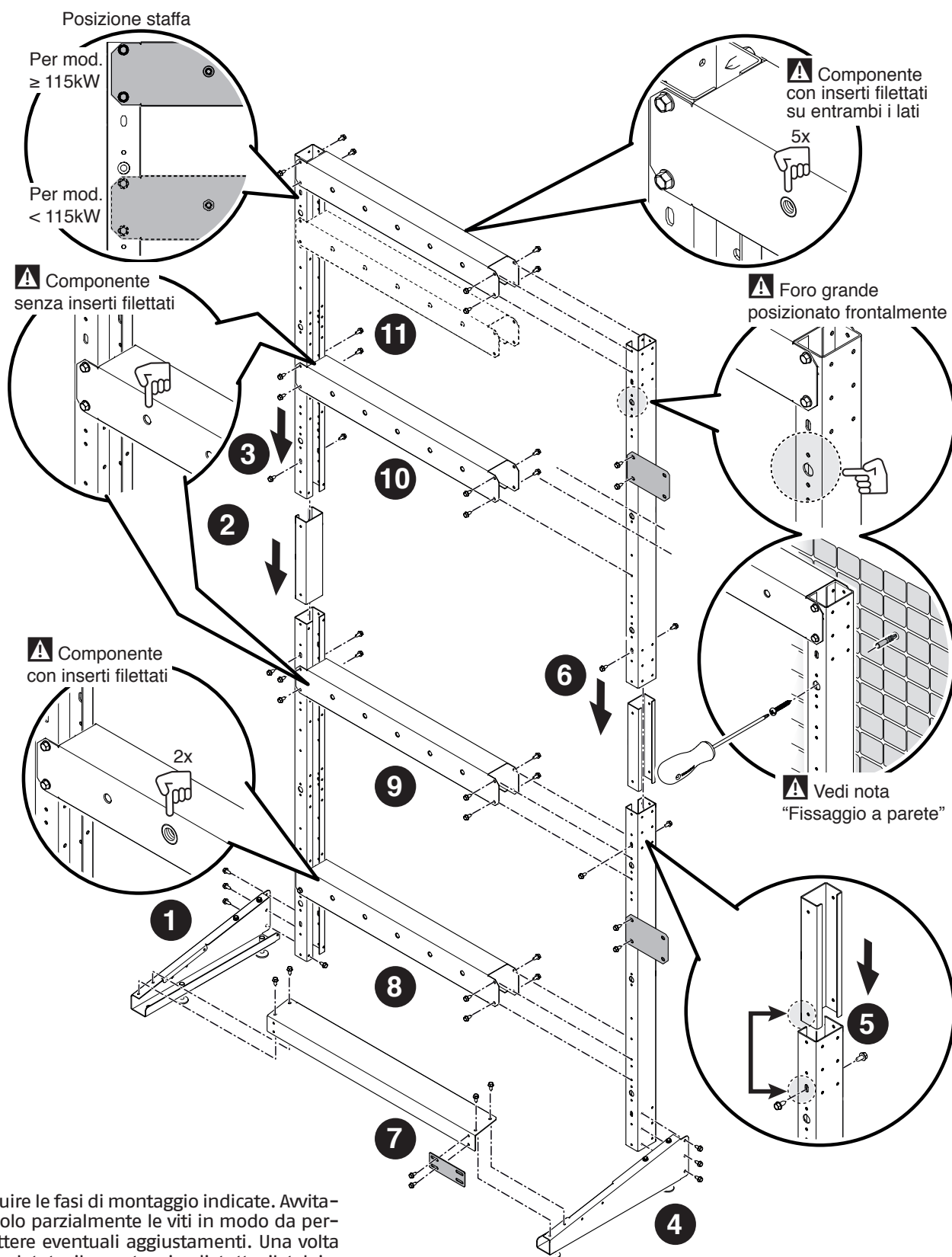
Per una corretta installazione è necessario tenere in considerazione una serie di tolleranze sulle quote di montaggio previste in fase di progettazione.

In particolare considerare:

- 1 le piastrine per il fissaggio dei telai sono asolate; fissarle definitivamente solo dopo aver montato i collettori.
- 2 nel caso di connessioni tra collettori è necessario serrare le flange per far aderire la guarnizione e ridurre il gioco sulla lunghezza totale dei collettori.
- 3 il modulo può scorrere (dx-sx) sulla staffa di supporto per favorire eventuali aggiustamenti nella fase di montaggio delle rampe idrauliche.
- 4 nel caso di installazioni con collettore per 3 moduli il telaio centrale ha una tolleranza maggiore.

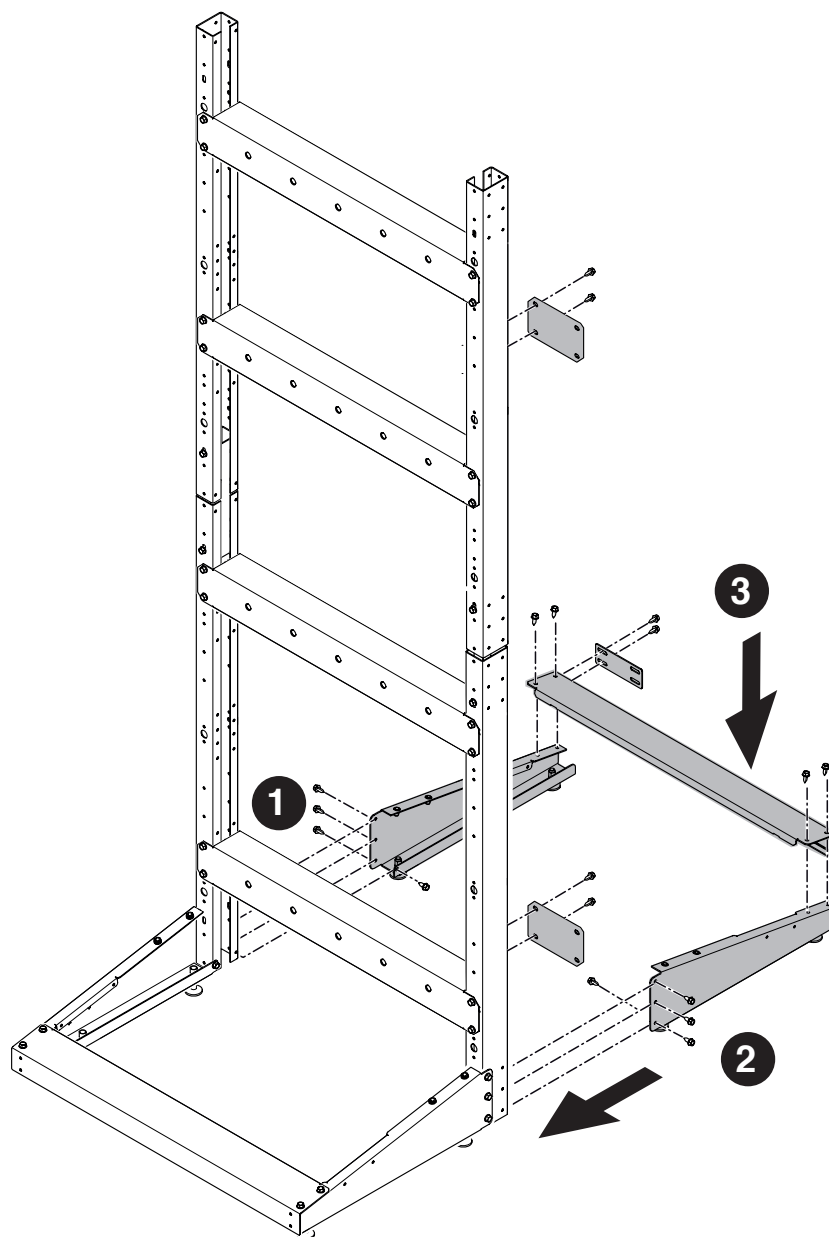
2.2 Assemblaggio TELAI

Assemblaggio telaio cascata in linea. Componenti contenuti nel cod. 20131663



⚠ Seguire le fasi di montaggio indicate. Avvitare solo parzialmente le viti in modo da permettere eventuali aggiustamenti. Una volta completato il montaggio di tutto il telaio, serrare definitivamente le viti.

Assemblaggio telaio per cascata B2B – BACK TO BACK. Componenti contenuti nel cod. 20131664

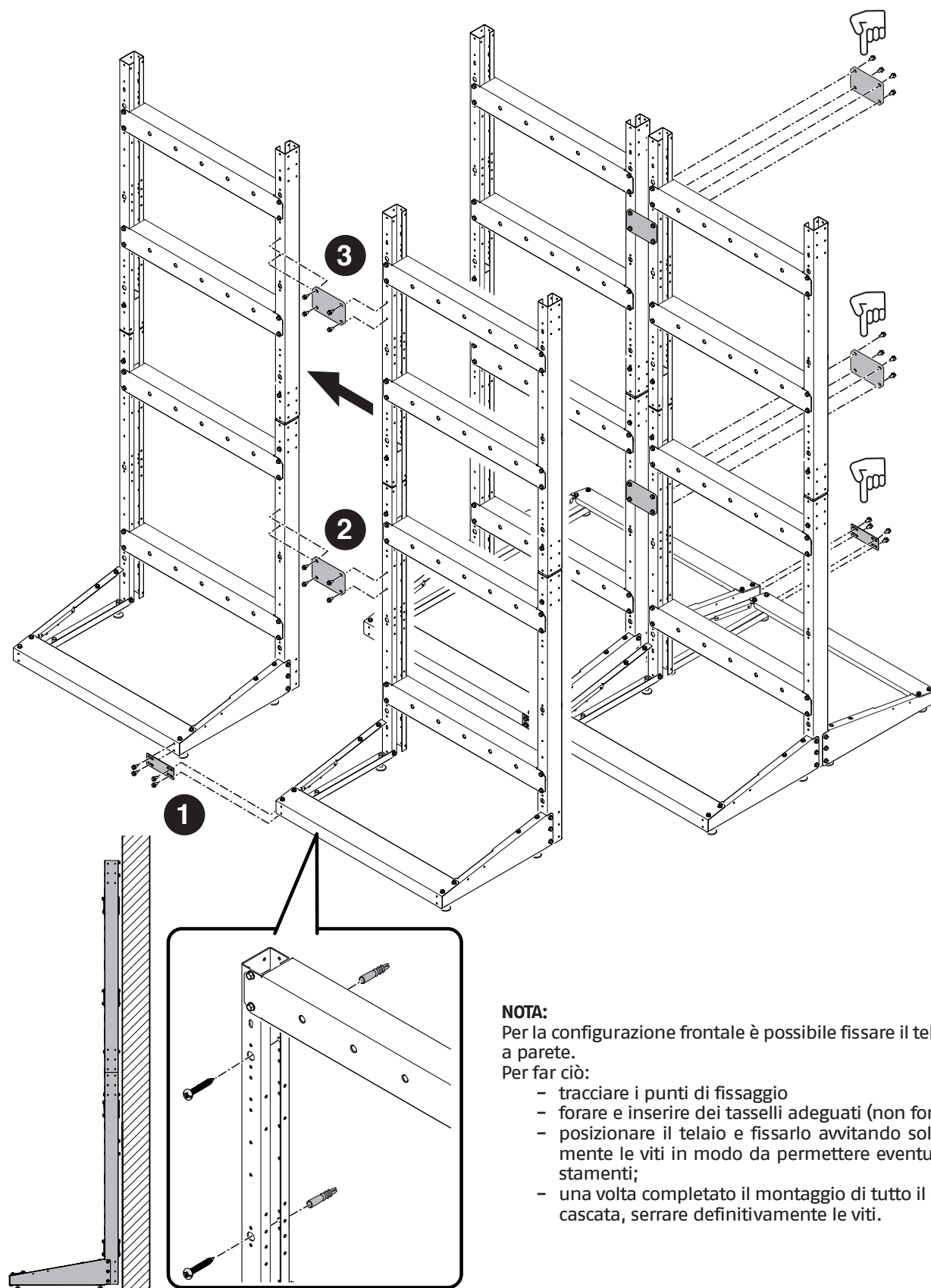


⚠ Seguire le fasi di montaggio indicate. Avvitare solo parzialmente le viti in modo da permettere eventuali aggiustamenti. Una volta completato il montaggio di tutto il telaio, serrare definitivamente le viti.

Fissaggio dei telai l'uno all'altro.

Installazione cascata in linea

Installazione cascata B2B



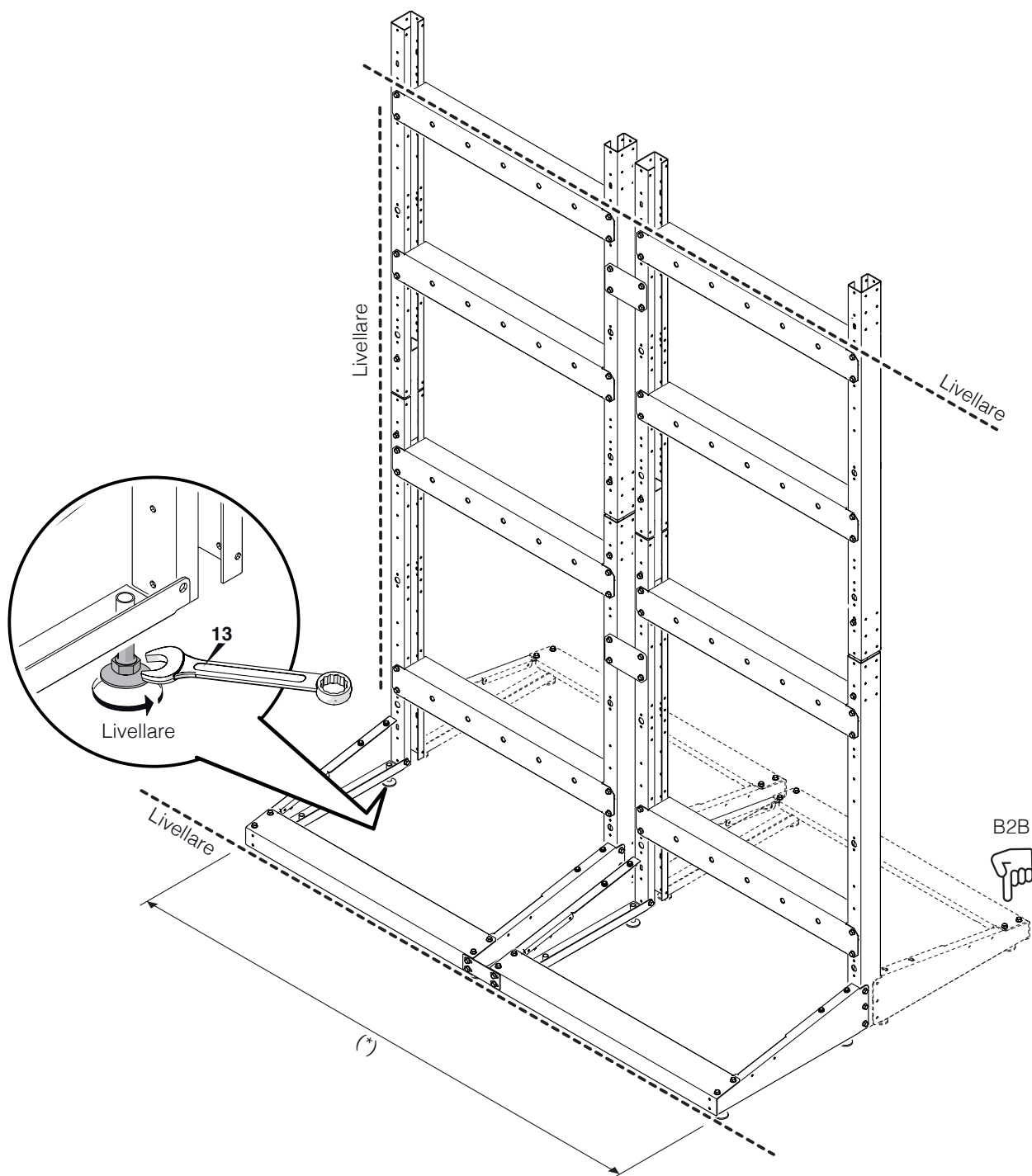
NOTA:

Per la configurazione frontale è possibile fissare il telaio anche a parete.

Per far ciò:

- tracciare i punti di fissaggio
- forare e inserire dei tasselli adeguati (non forniti);
- posizionare il telaio e fissarlo avvitando solo parzialmente le viti in modo da permettere eventuali aggiustamenti;
- una volta completato il montaggio di tutto il sistema in cascata, serrare definitivamente le viti.

Regolazione dei piedini



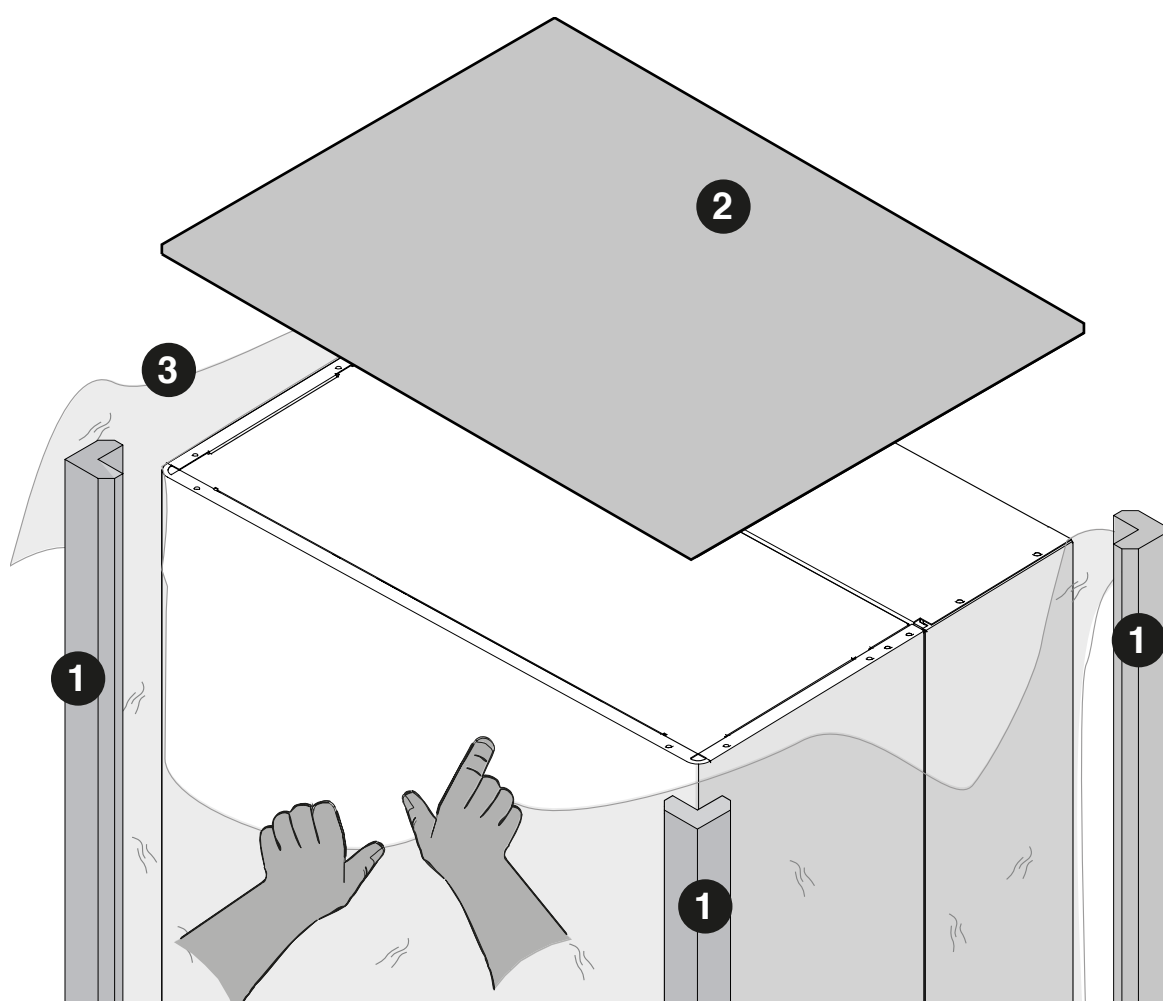
(*) verificare le quote con le tabelle delle dimensioni presenti al paragrafo "Struttura".

Movimentazione e rimozione dell'imballo

- ⚠** Non rimuovere l'imballo di cartone fino a quando non si sia raggiunto il luogo di installazione.
- ⚠** Prima di effettuare le operazioni di trasporto e rimozione dell'imballo, indossare indumenti di protezione individuale e utilizzare mezzi e strumenti adeguati alle dimensioni e al peso dell'apparecchio.
- ⚠** Questa operazione va eseguita in più persone dotate di mezzi idonei al peso e alle dimensioni dell'apparecchio. Assicurarsi che il peso dell'imballo non si sbilanci durante la movimentazione.

Per la rimozione dell'imballo, procedere come segue:

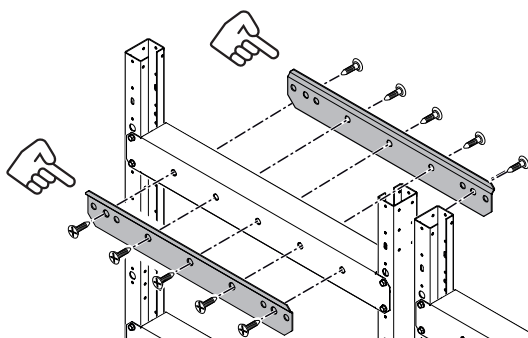
- Rimuovere le reggette che fissano l'imballo in cartone al pallet
- Rimuovere il cartone
- Rimuovere gli angolari di protezione (1)
- Rimuovere la protezione in polistirolo (2)
- Sfilare il sacco protettivo (3).



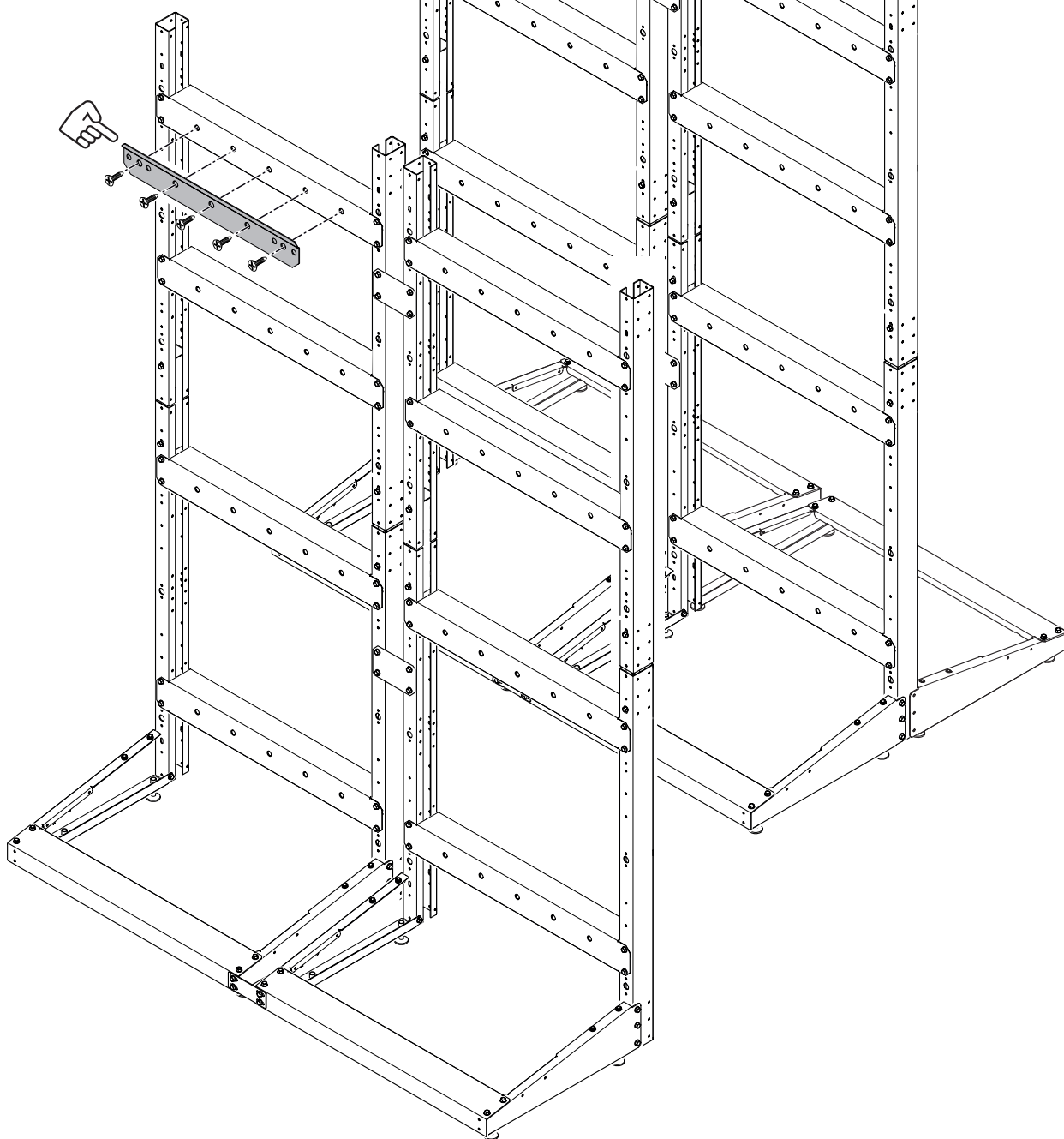
Montaggio staffa supporto modulo

La staffa è fornita con il modulo.

Installazione cascata B2B

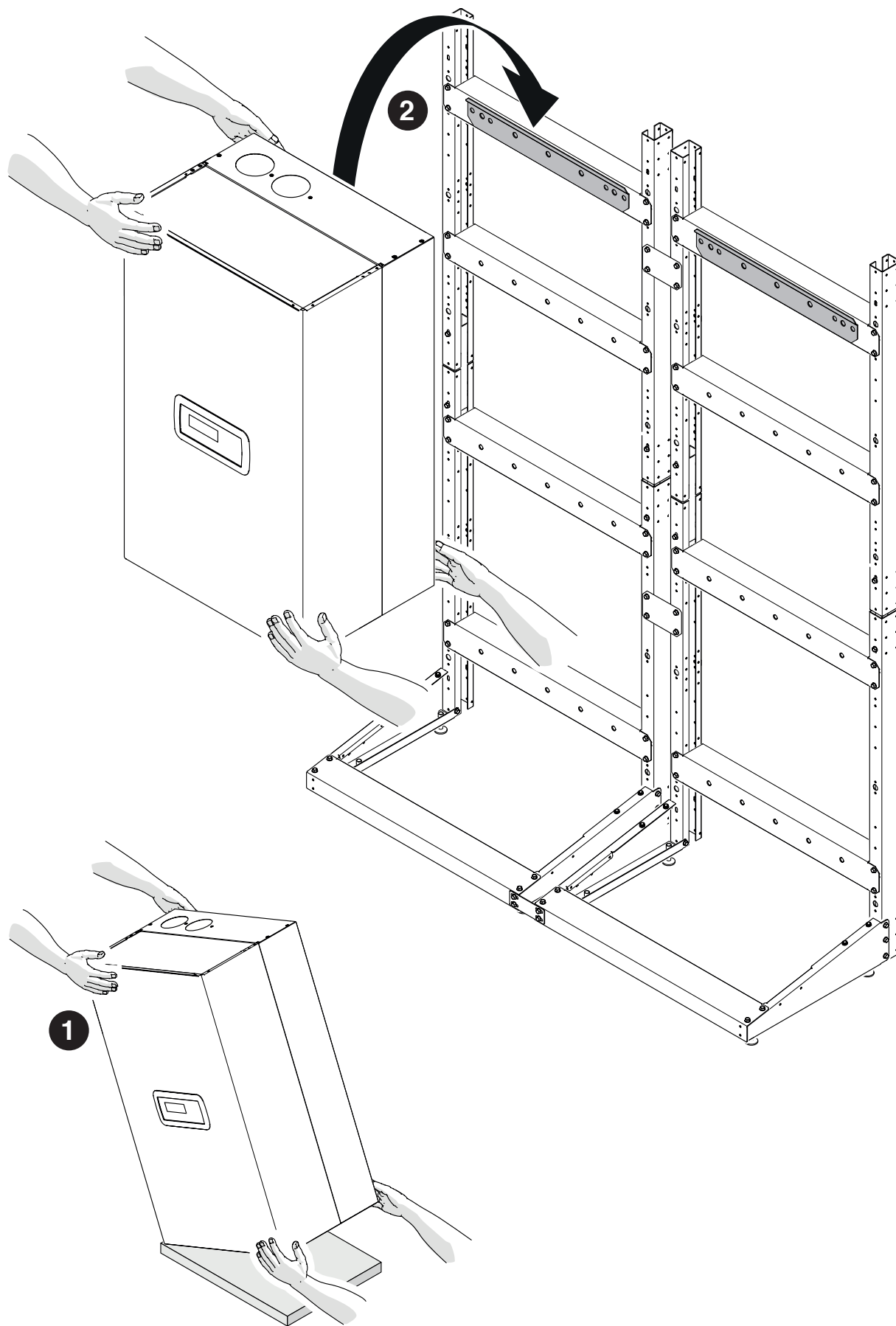


Installazione cascata in linea



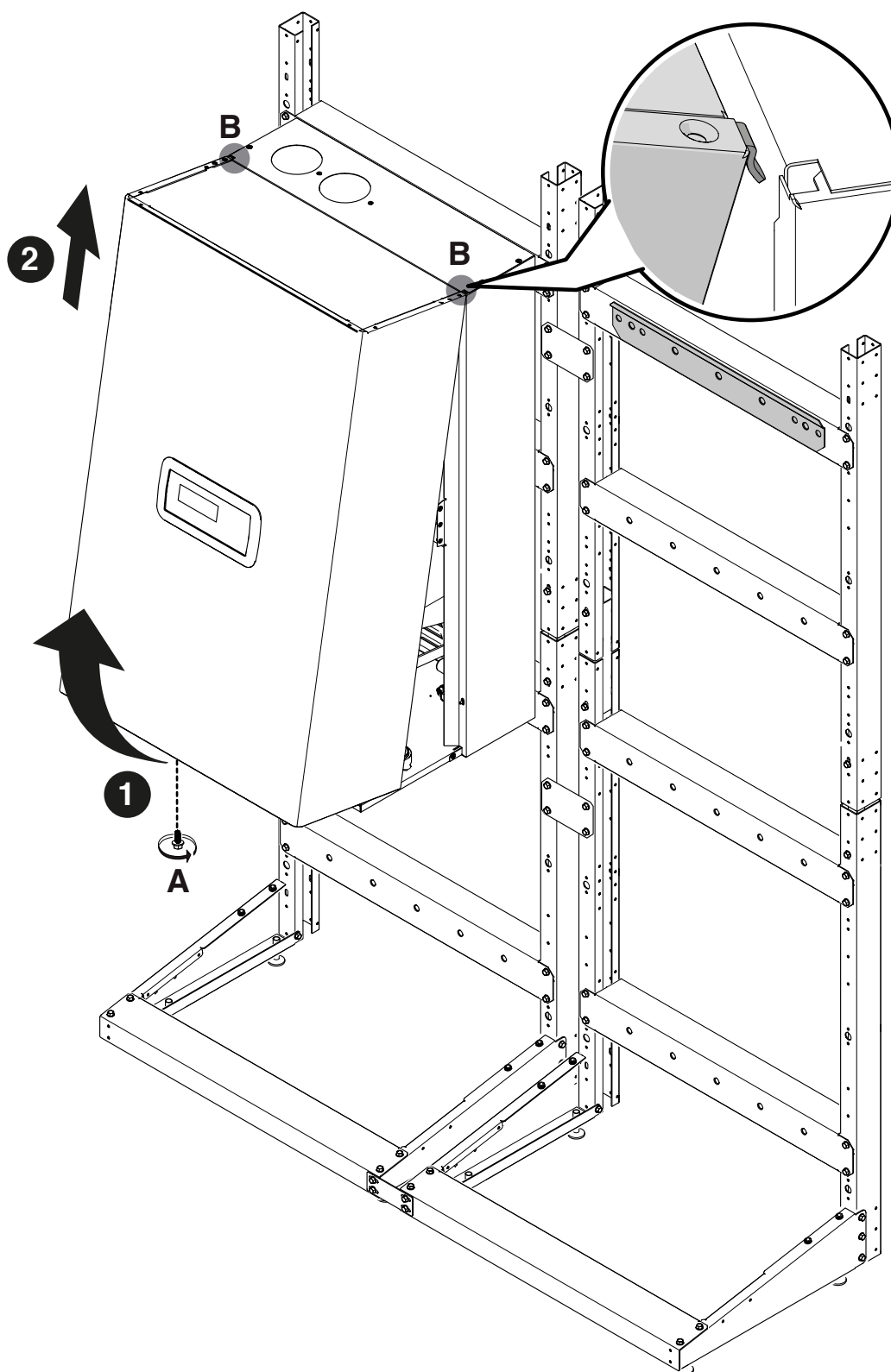
Montaggio modulo su telaio

- 1 Agendo in più persone, sollevare il modulo.
- 2 Posizionarlo sulla staffa precedentemente montata sul telaio.



Rimozione dei pannelli frontali

- 1 Rimuovere la vite di bloccaggio (A) e tirare verso l'esterno il pannello frontale.
- 2 Spingere il pannello frontale verso l'alto per sganciarlo dai punti (B).



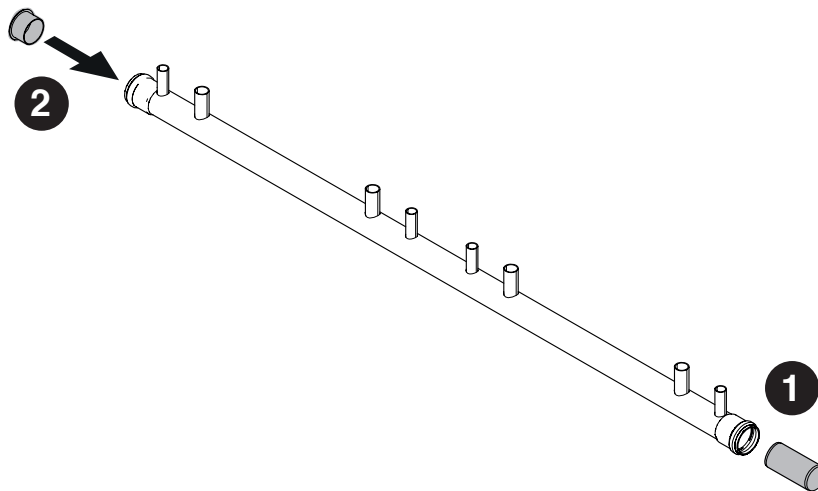
Per il montaggio del pannello frontale si rimanda al Capitolo "Messa in servizio e manutenzione".

2.3 Posizionamento delle TUBAZIONI CONDENZA

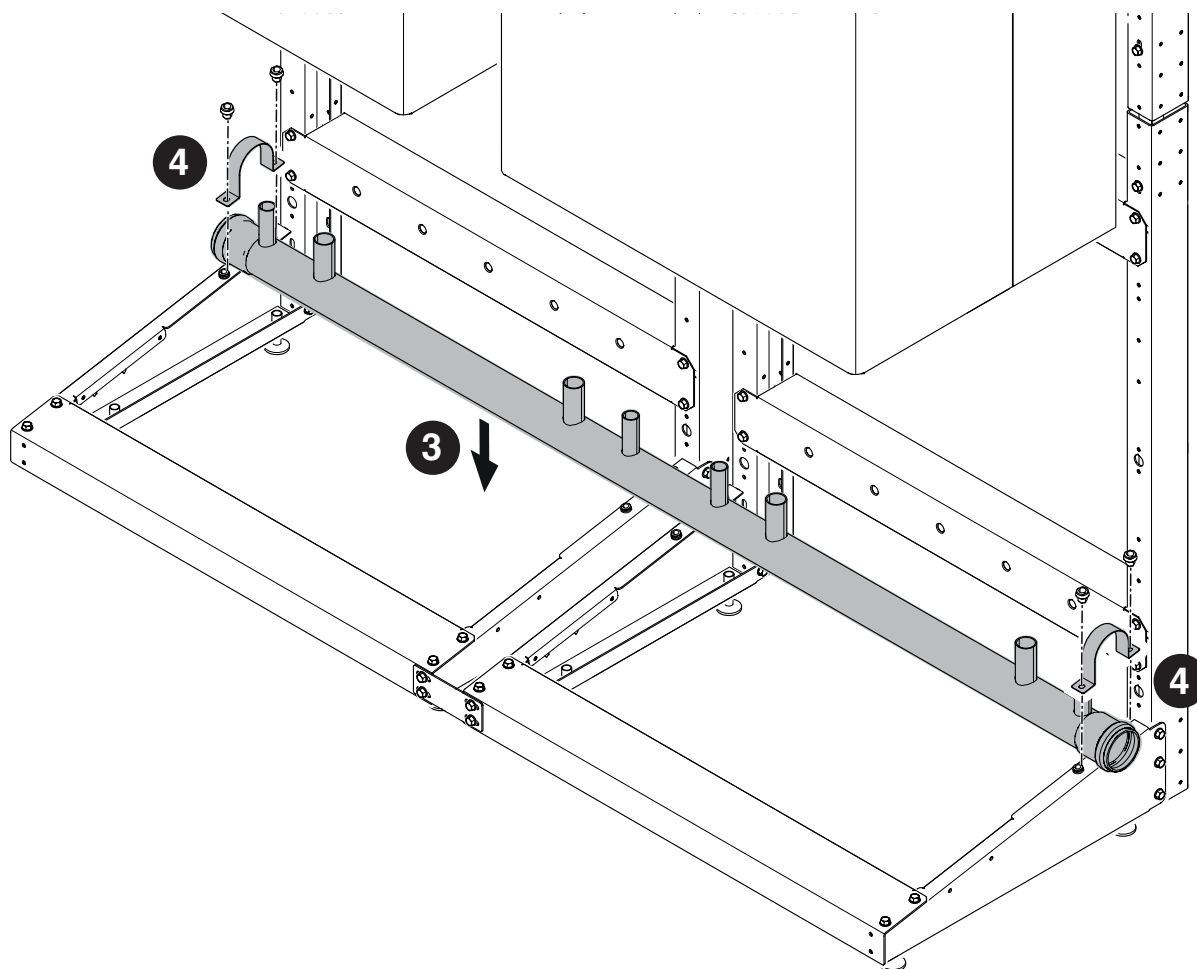
Assemblaggio del condotto scarico condensa. Componenti contenuti nel cod. 20130222 - 20130223

La figura si riferisce a un'installazione di 2 moduli in linea o 3/4 moduli B2B.

- 1 Posizionamento della giunzione lato scarico condensa.
- 2 Posizionamento del tappo sul lato opposto dello scarico della condensa.



- 3 Posizionamento del condotto scarico condensa sui telai.
- 4 Fissaggio tramite l'utilizzo delle apposite staffe.




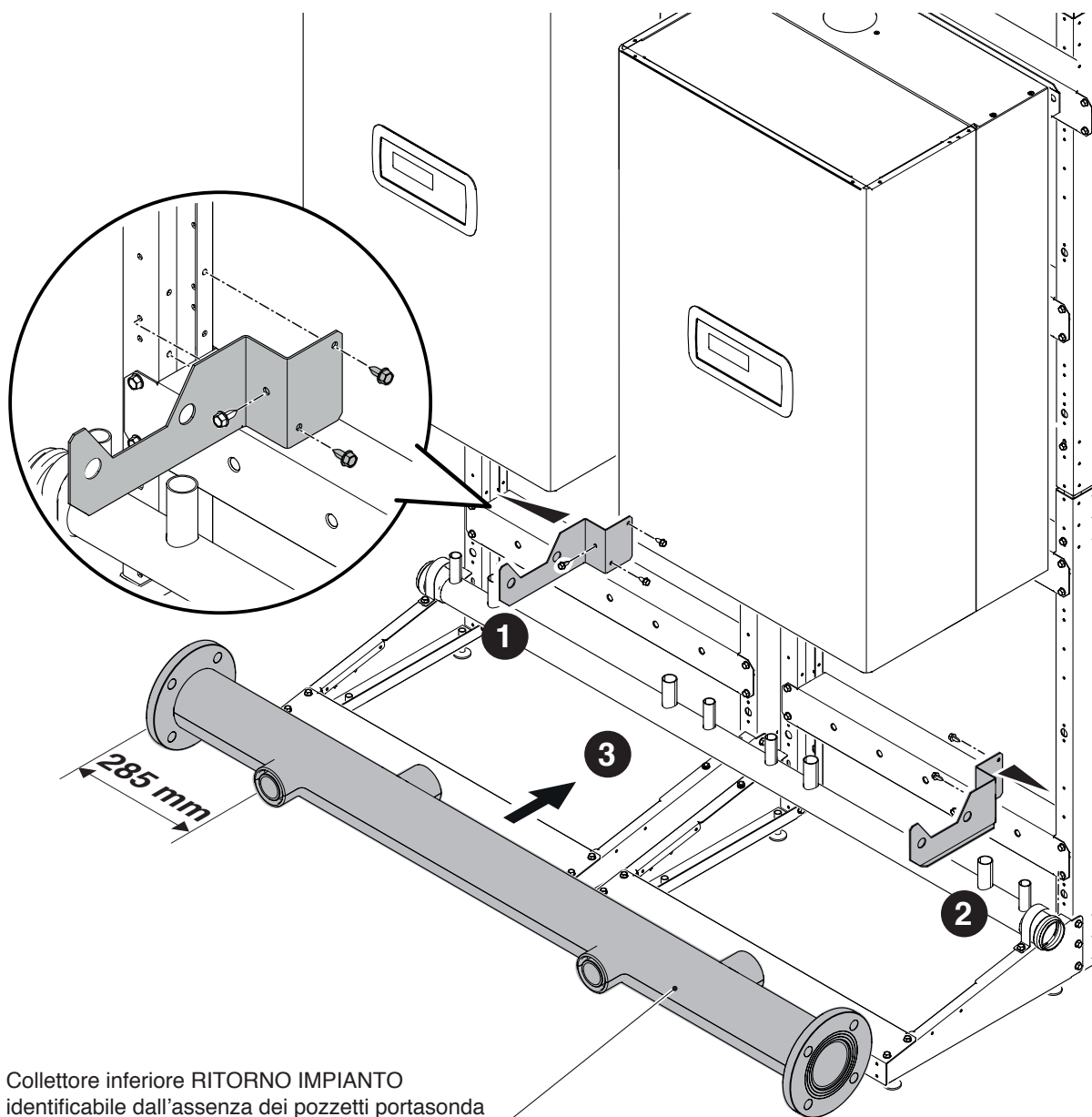
2.4 Posizionamento dei COLLETTORI 3"

Assemblaggio collettori di ritorno, mandata e gas. Componenti contenuti nel cod. 20133220 - 20130220 - 20130221

La figura si riferisce a un'installazione di 2 moduli in linea o 3/4 moduli B2B.

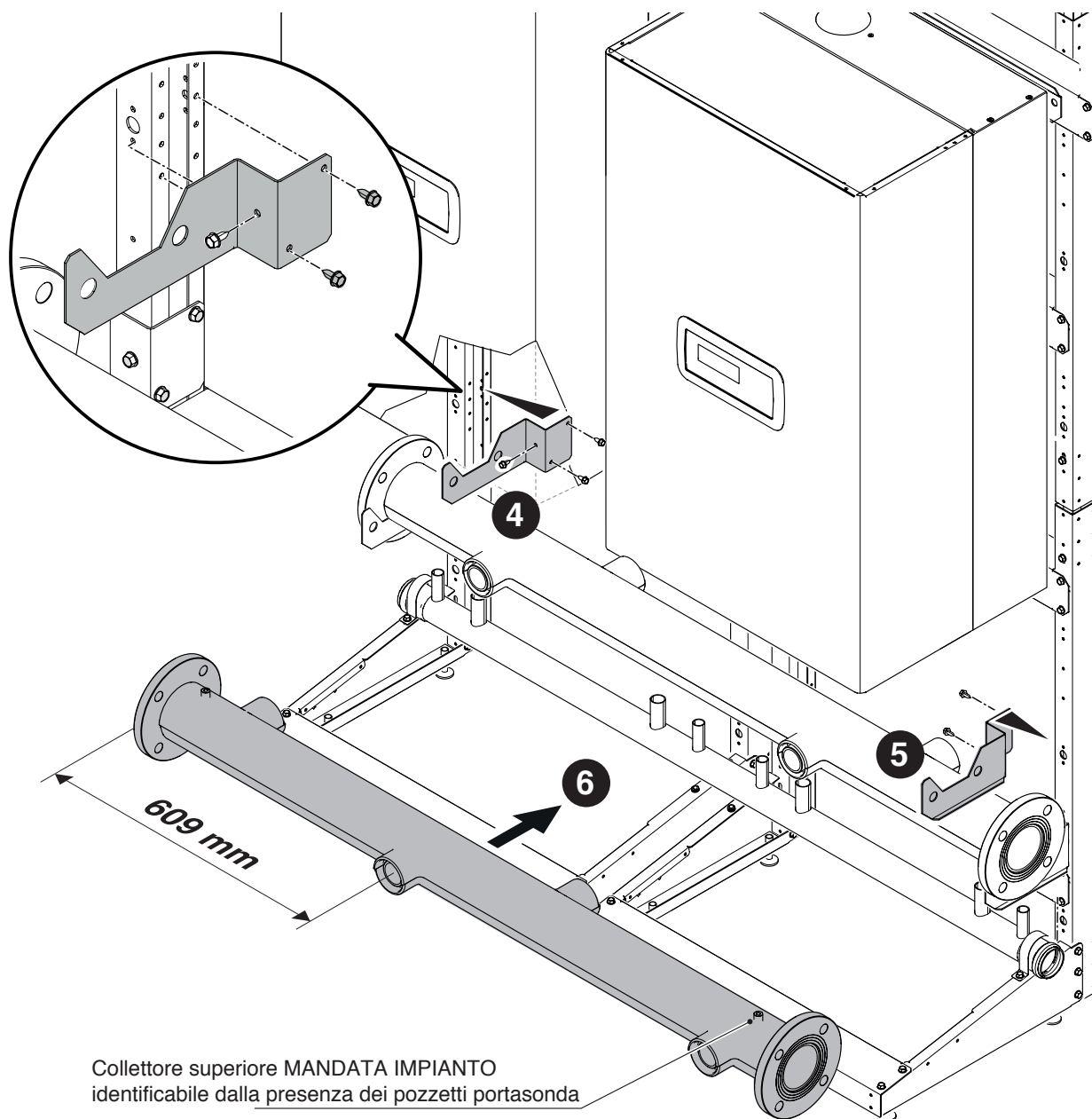
- 1 Fissaggio della staffa di supporto sinistra.
- 2 Fissaggio della staffa di supporto destra.
- 3 Posizionamento del collettore di RITORNO.

 Fare attenzione a non invertire i collettori di mandata e di ritorno.

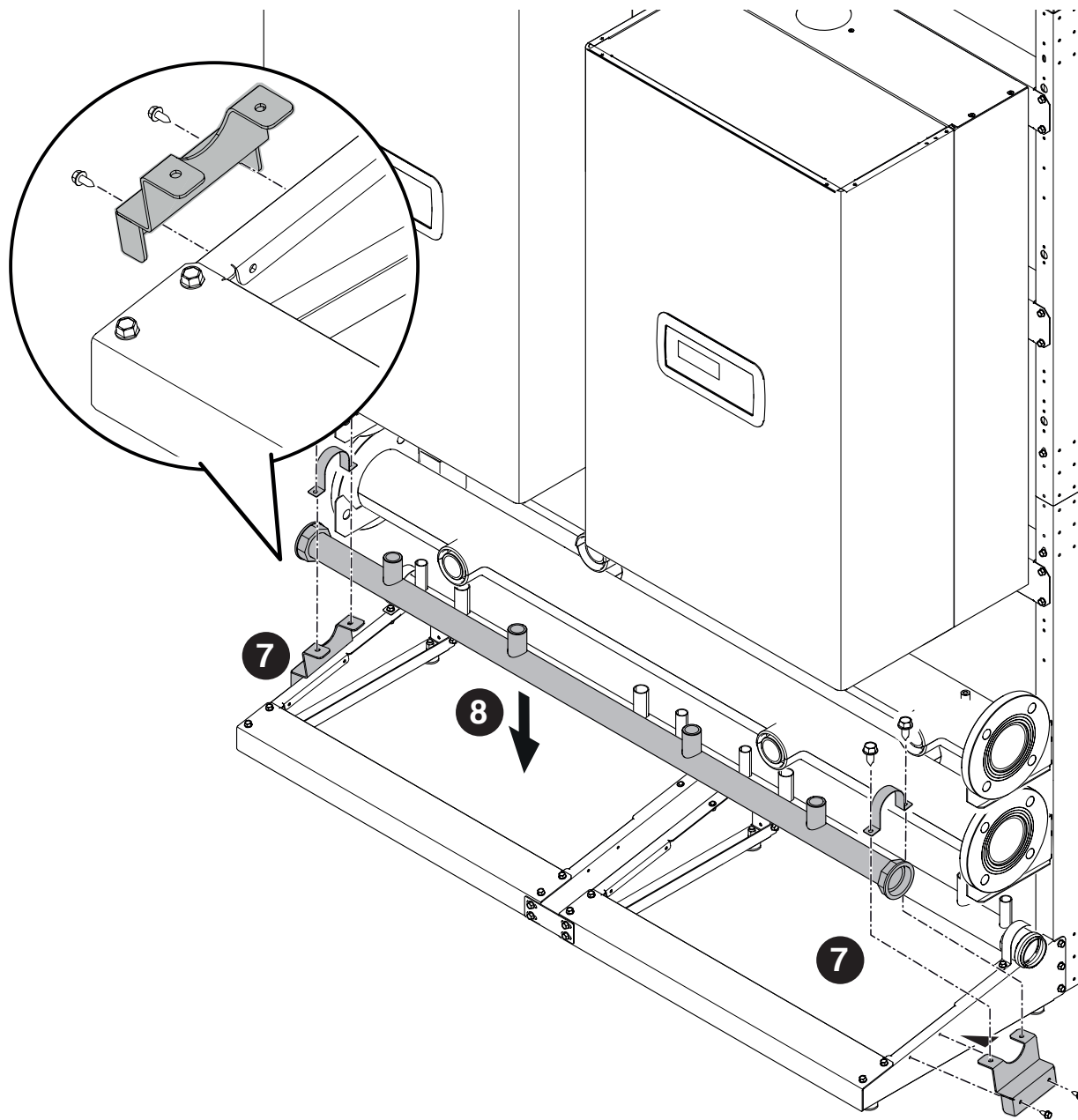


Collettore inferiore RITORNO IMPIANTO
 identificabile dall'assenza dei pozzetti portasonda

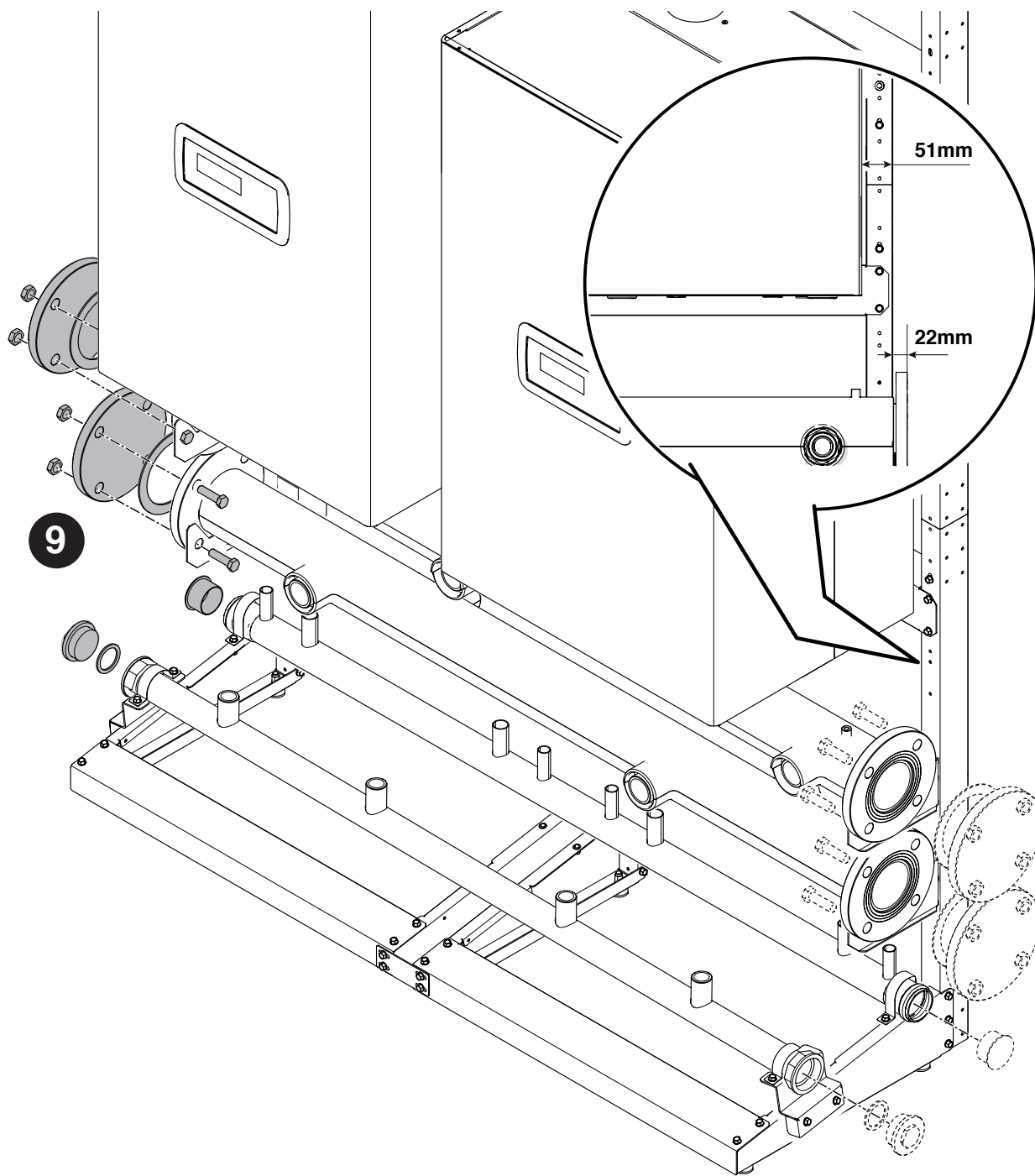
- 4 Fissaggio della staffa di supporto sinistra.
- 5 Fissaggio della staffa di supporto destra.
- 6 Posizionamento del collettore di MANDATA.



- 7 Posizionamento del collettore GAS.
- 8 Fissaggio del collettore GAS al telaio.



9 Posizionamento dei tappi di chiusura collettori dal lato desiderato.




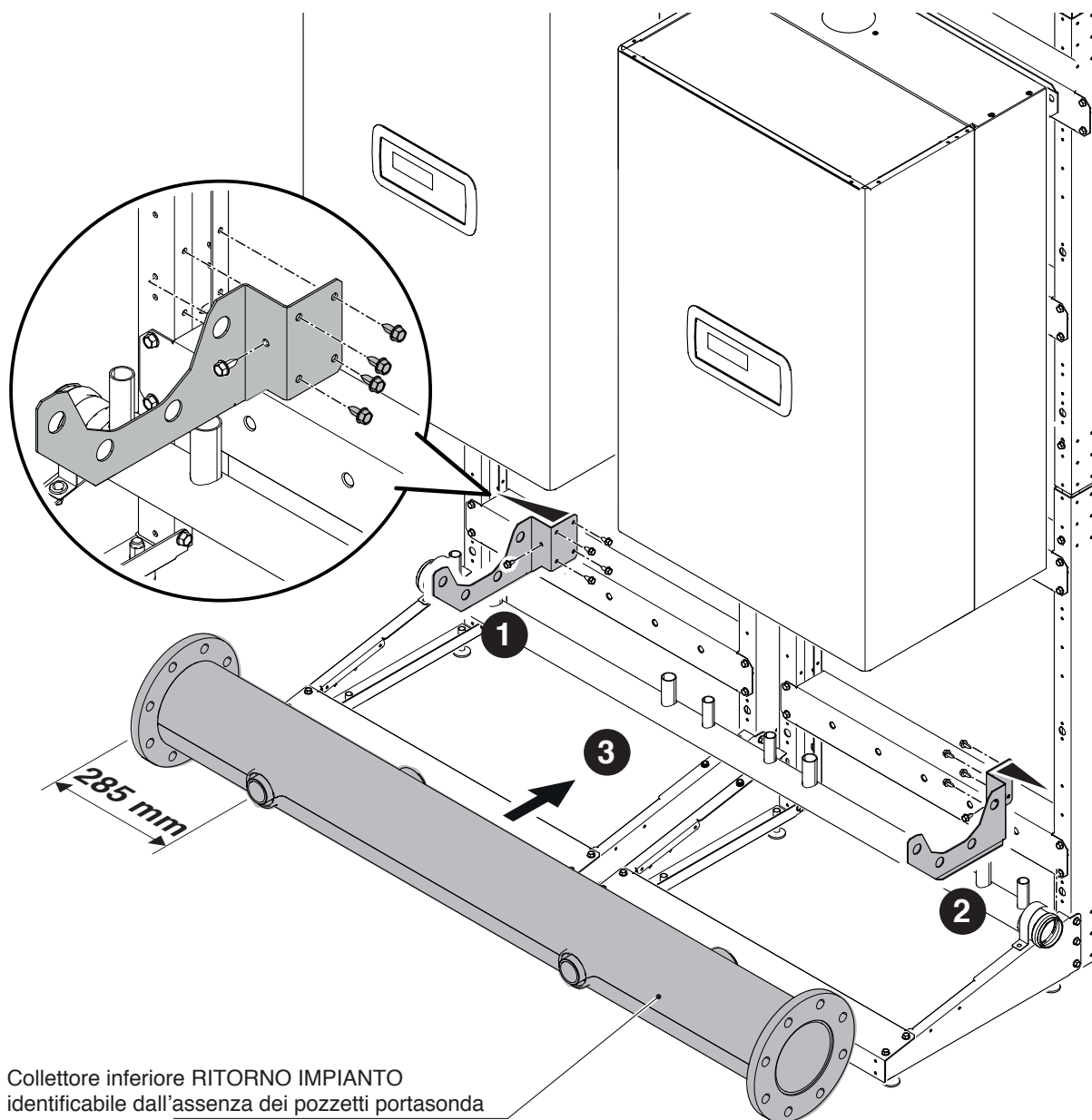
2.5 Posizionamento dei COLLETTORI 5"

Assemblaggio collettori di ritorno, mandata e gas. Componenti contenuti nel cod. 20130222 - 20130223

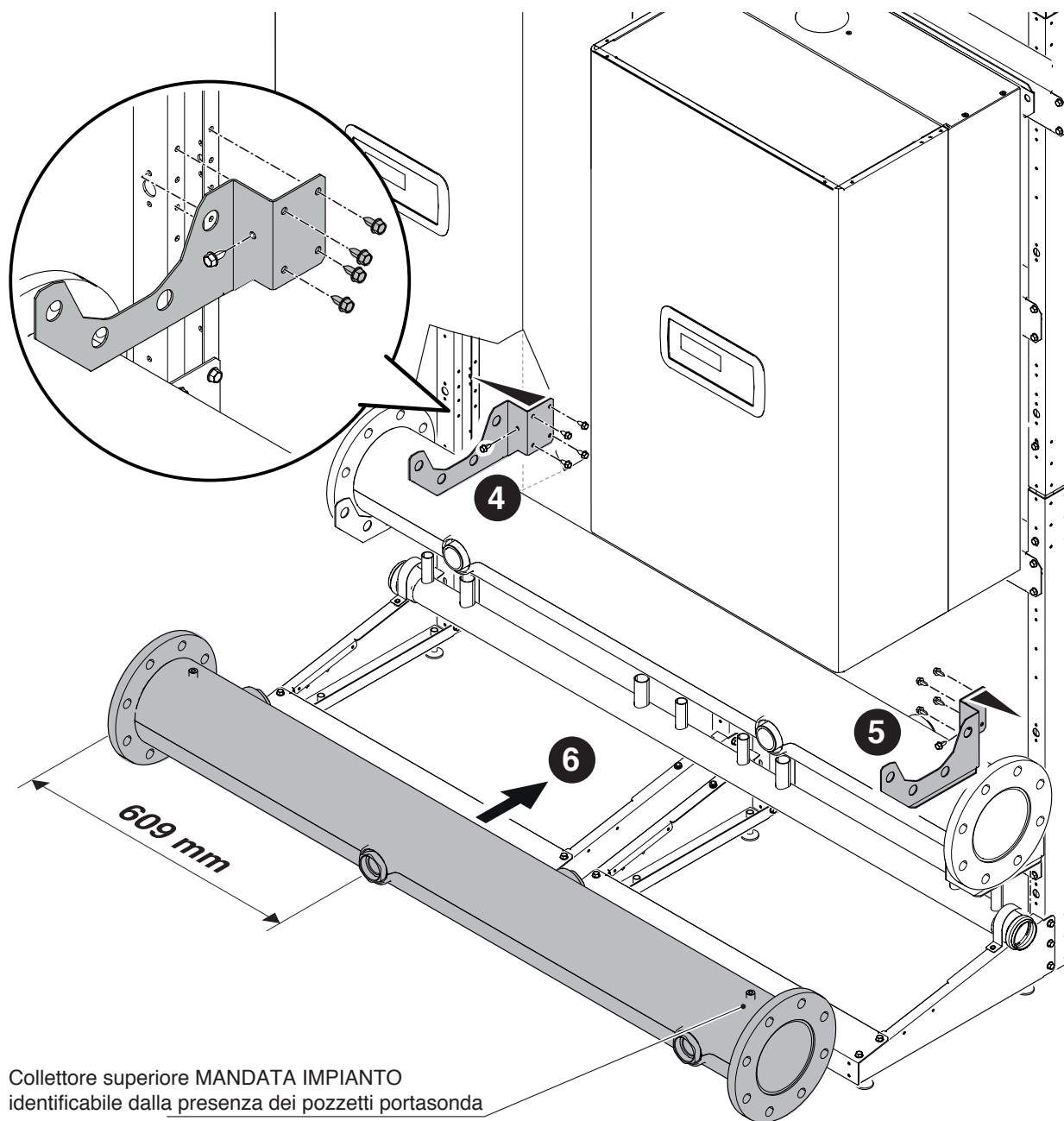
La figura si riferisce a un'installazione di 2 moduli in linea o 3/4 moduli B2B.

- 1 Fissaggio della staffa di supporto sinistra.
- 2 Fissaggio della staffa di supporto destra.
- 3 Posizionamento del collettore di RITORNO.

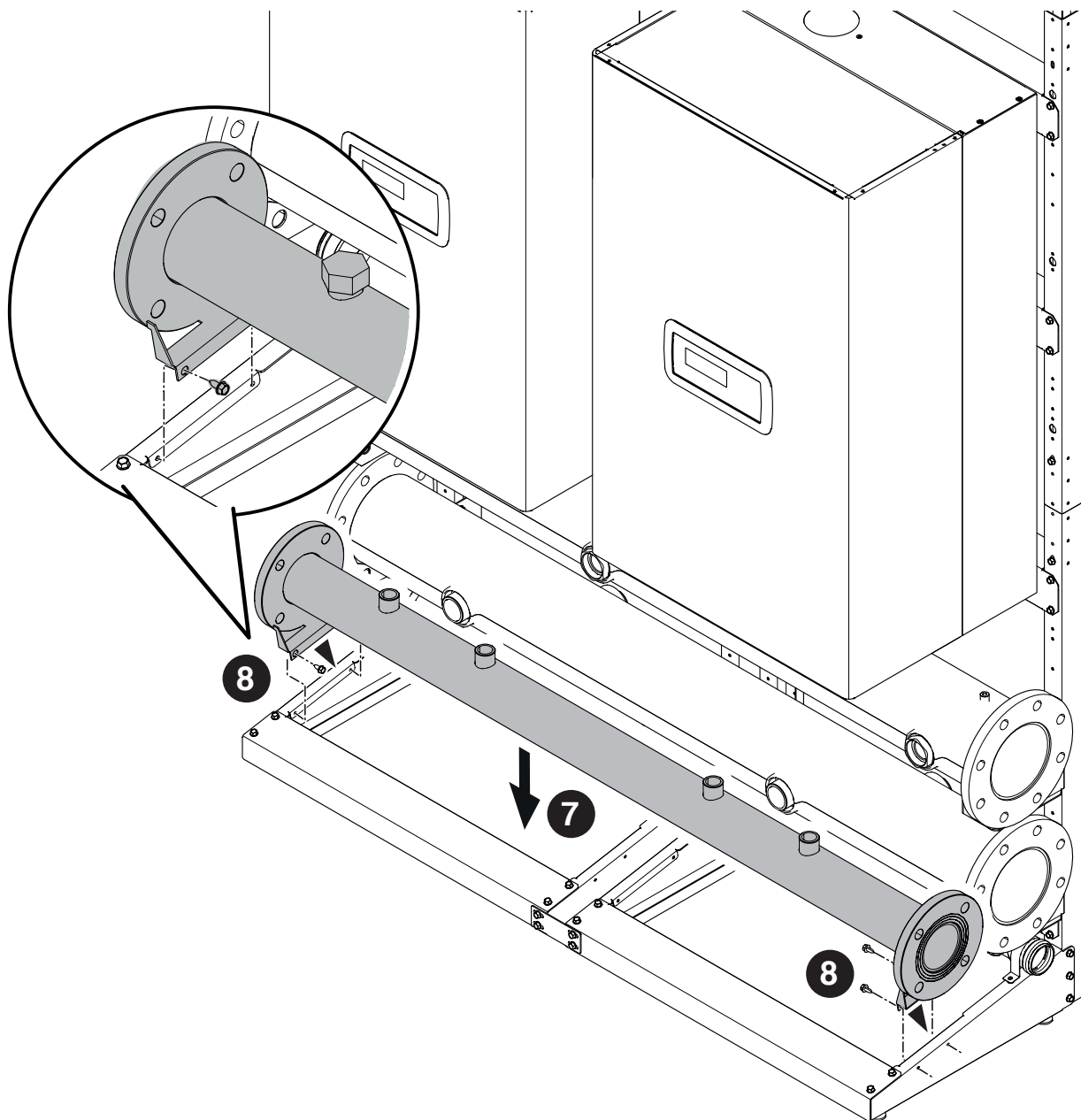
 Fare attenzione a non invertire i collettori di mandata e di ritorno.



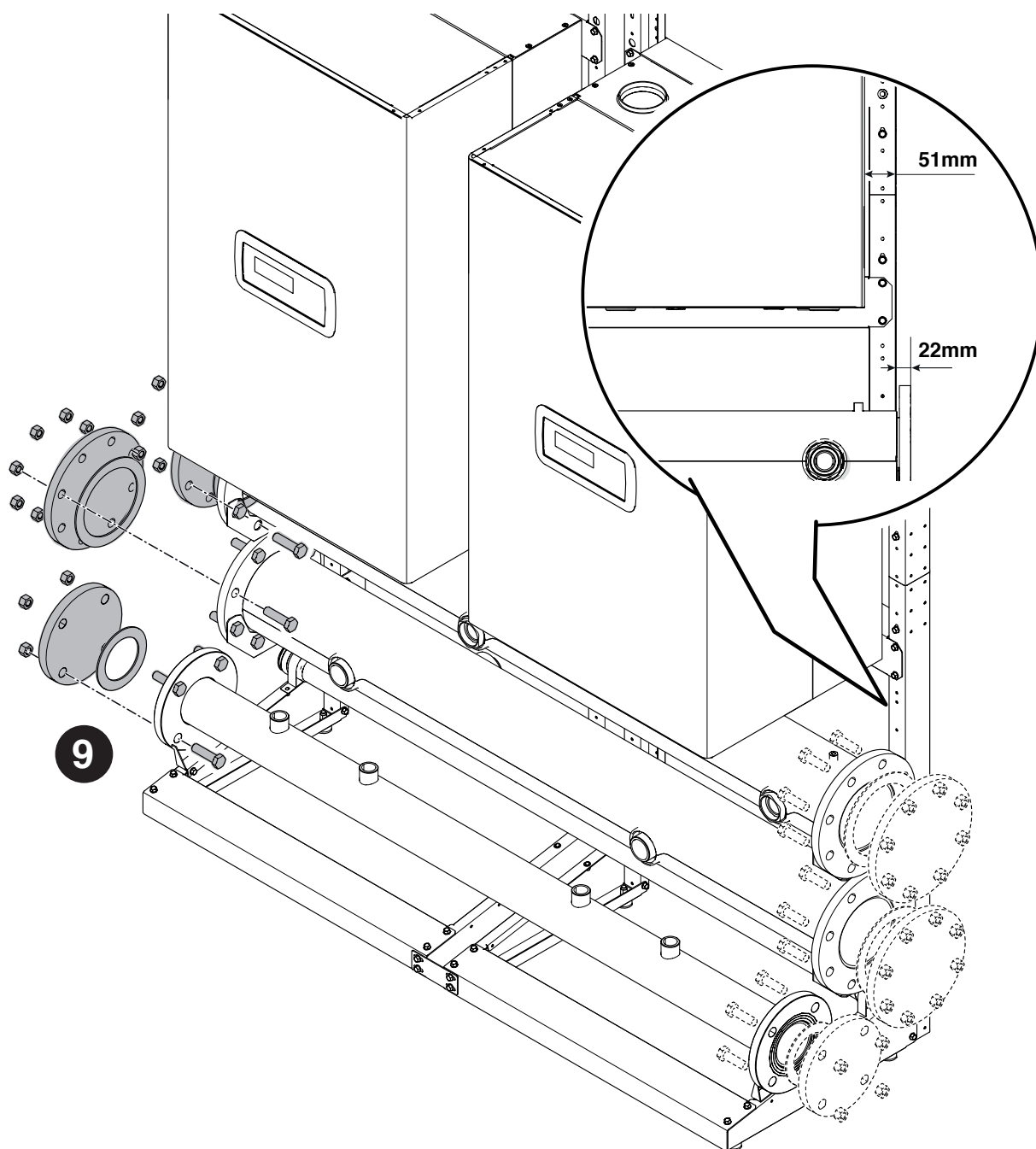
- 4 Fissaggio della staffa di supporto sinistra.
- 5 Fissaggio della staffa di supporto destra.
- 6 Posizionamento del collettore di MANDATA.



- 7 Posizionamento del collettore GAS.
- 8 Fissaggio del collettore GAS al telaio.



9 Posizionamento dei tappi di chiusura collettori dal lato desiderato.

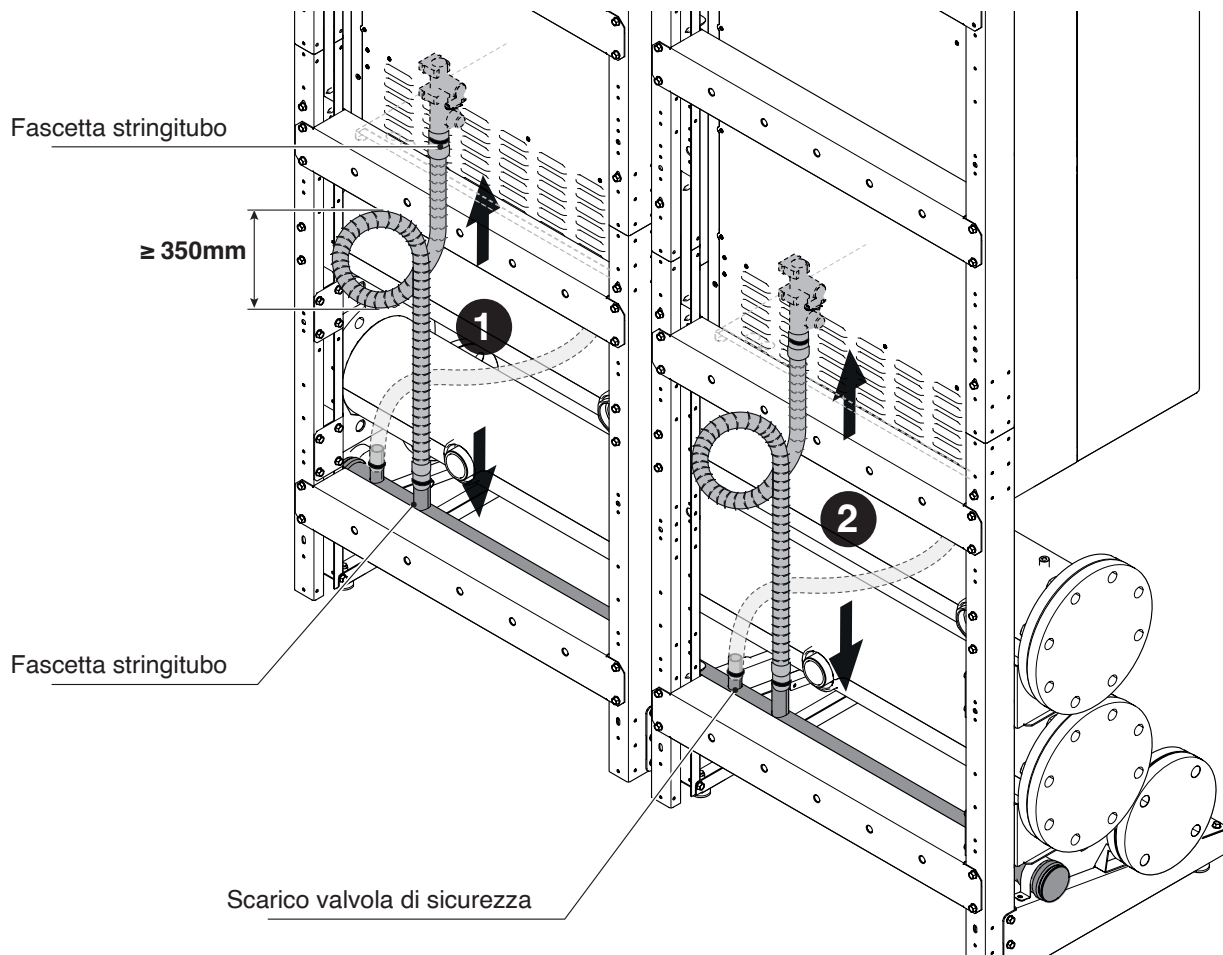


2.6 Posizionamento SCARICO CONDENZA

Assemblaggio dello scarico condensa. Componenti contenuti nel cod. 20131267

La figura si riferisce a un'installazione di 2 moduli in linea o 3/4 moduli B2B.

- 1 Realizzare un sifone con le tubazioni di scarico e assicurarlo con eventuali fascette stringicavo (non fornite).
- 2 Collegare le tubazioni agli altri moduli procedendo in maniera analoga a quanto fatto per il primo.



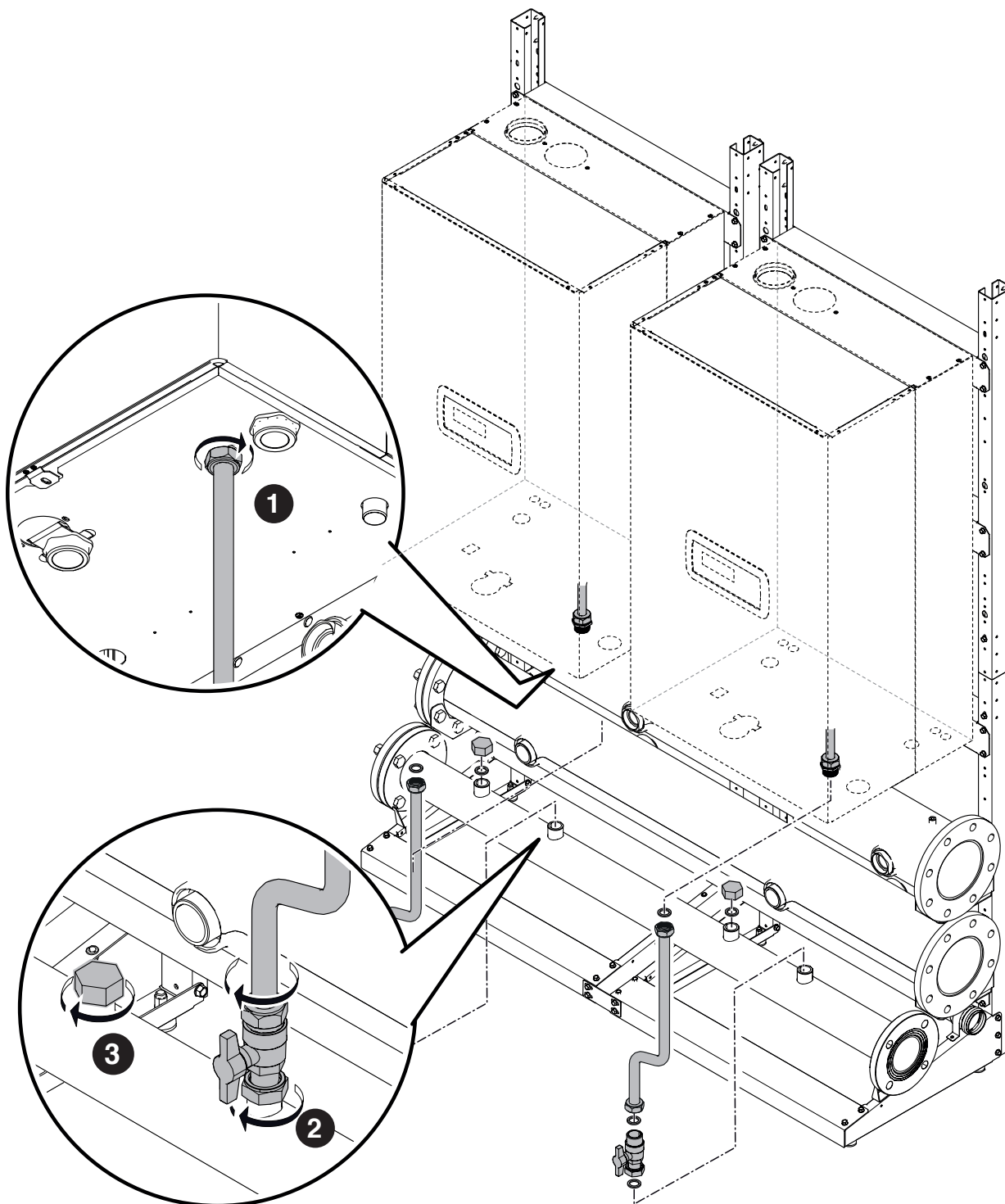
- ⚠ In presenza di gruppi in configurazione BACK TO BACK utilizzare gli attacchi dedicati.
- ⚠ Posizionare i tappi sugli attacchi non utilizzati.
- ⚠ Gli attacchi non utilizzati possono essere usati per lo scarico della valvola di sicurezza

2.7 Posizionamento delle TUBAZIONI GAS

CONFIGURAZIONE CASCATA IN LINEA

Assemblaggio delle tubazioni del gas. Componenti contenuti nel cod. 20130658 – 20131121 – 20131122 – 20131123 – 20131124 – 20131125.

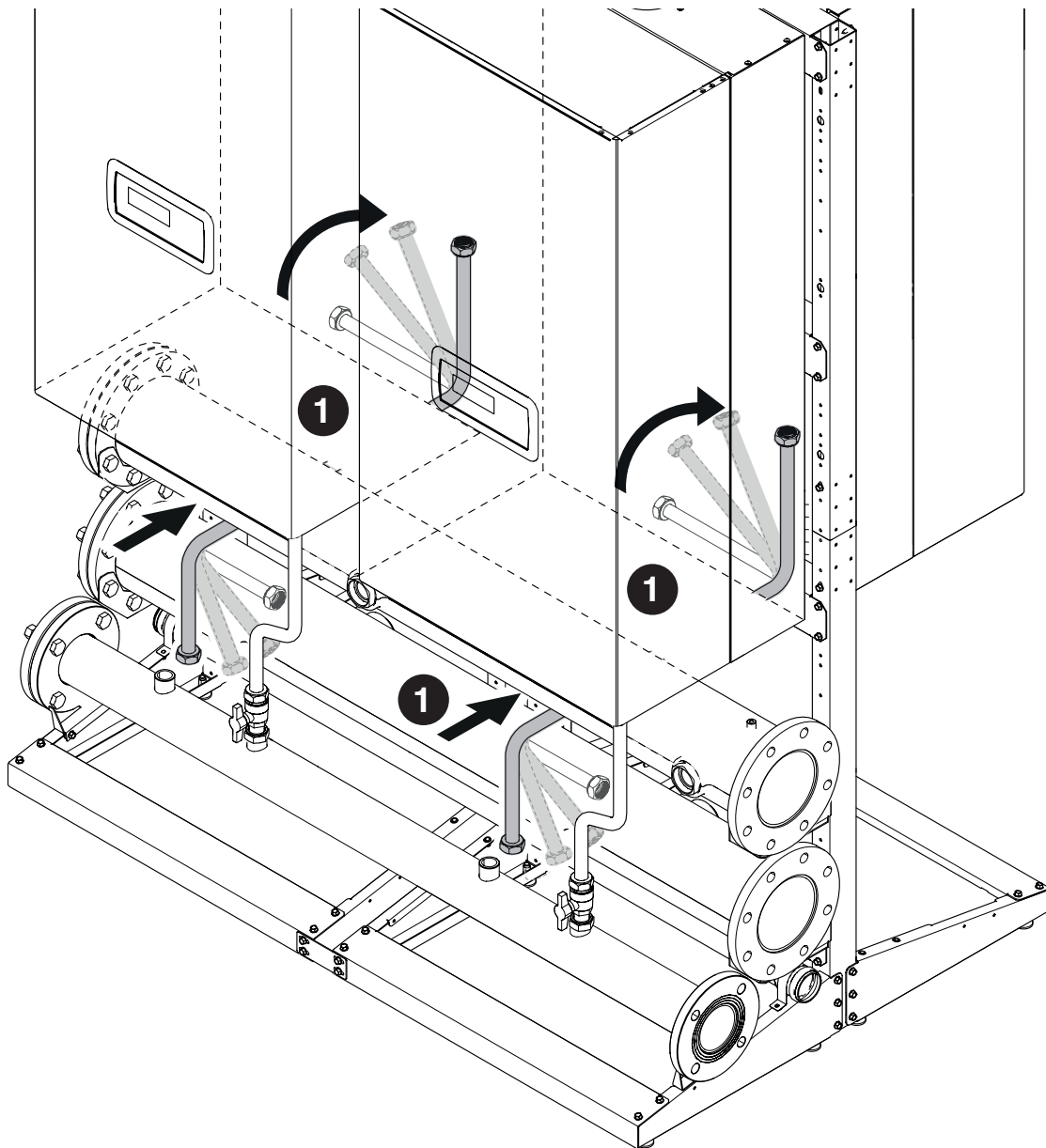
- 1 Montaggio e messa in tenuta del tubo gas al modulo.
- 2 Montaggio e messa in tenuta del rubinetto al tubo e al collettore gas.
- 3 Montaggio e messa in tenuta dei tappi sugli eventuali attacchi non utilizzati.



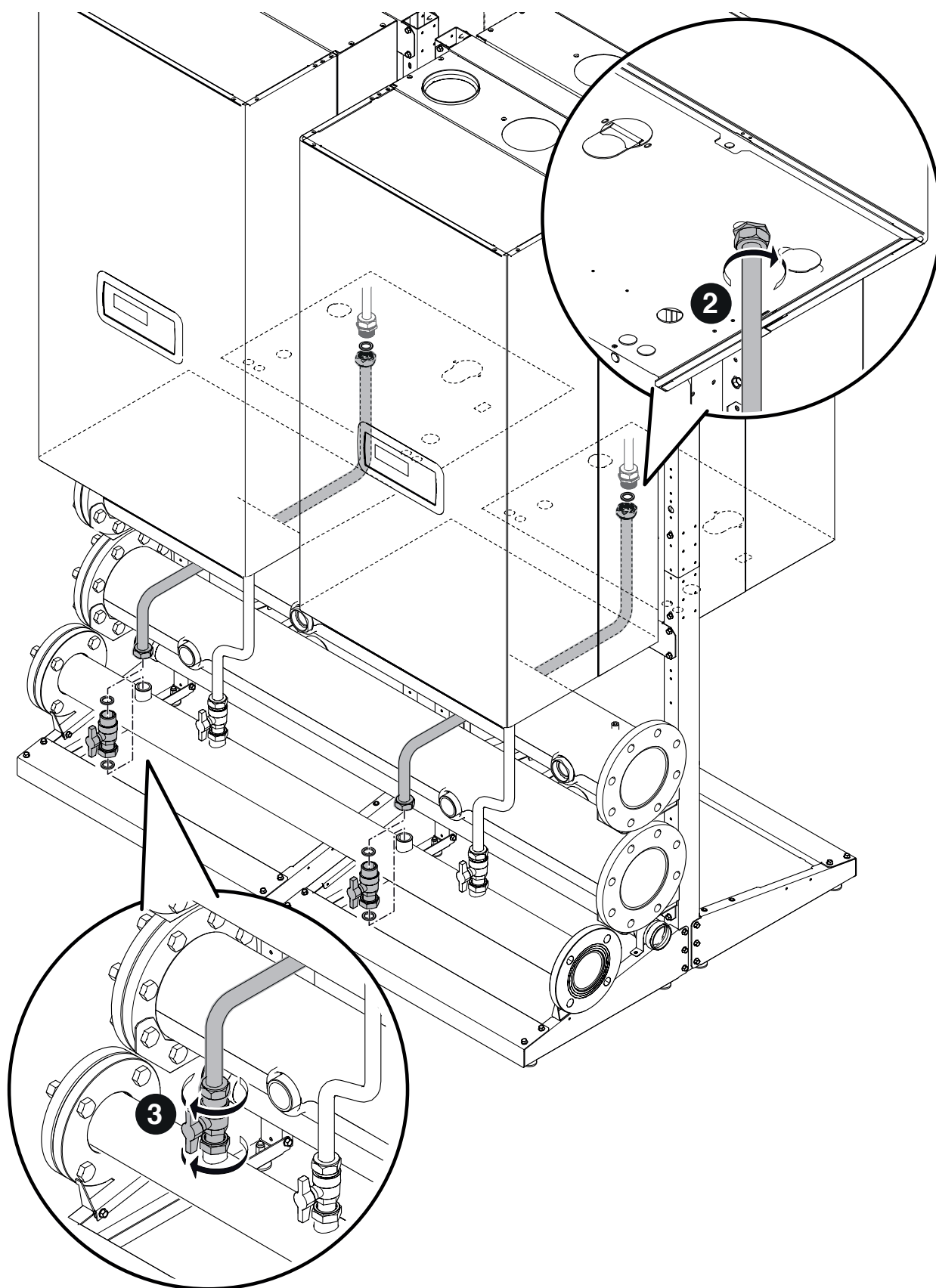
CONFIGURAZIONE CASCATA B2B (BACK TO BACK)

Assemblaggio delle tubazioni del gas. Componenti contenuti nel cod. 20131787 - 20131788 - 20131789 - 20131790 - 20131791 - 20131792

1 Posizionamento del tubo gas.



- 2 Montaggio e messa in tenuta tubo gas al modulo.
- 3 Montaggio e messa in tenuta del rubinetto al tubo e al collettore gas.

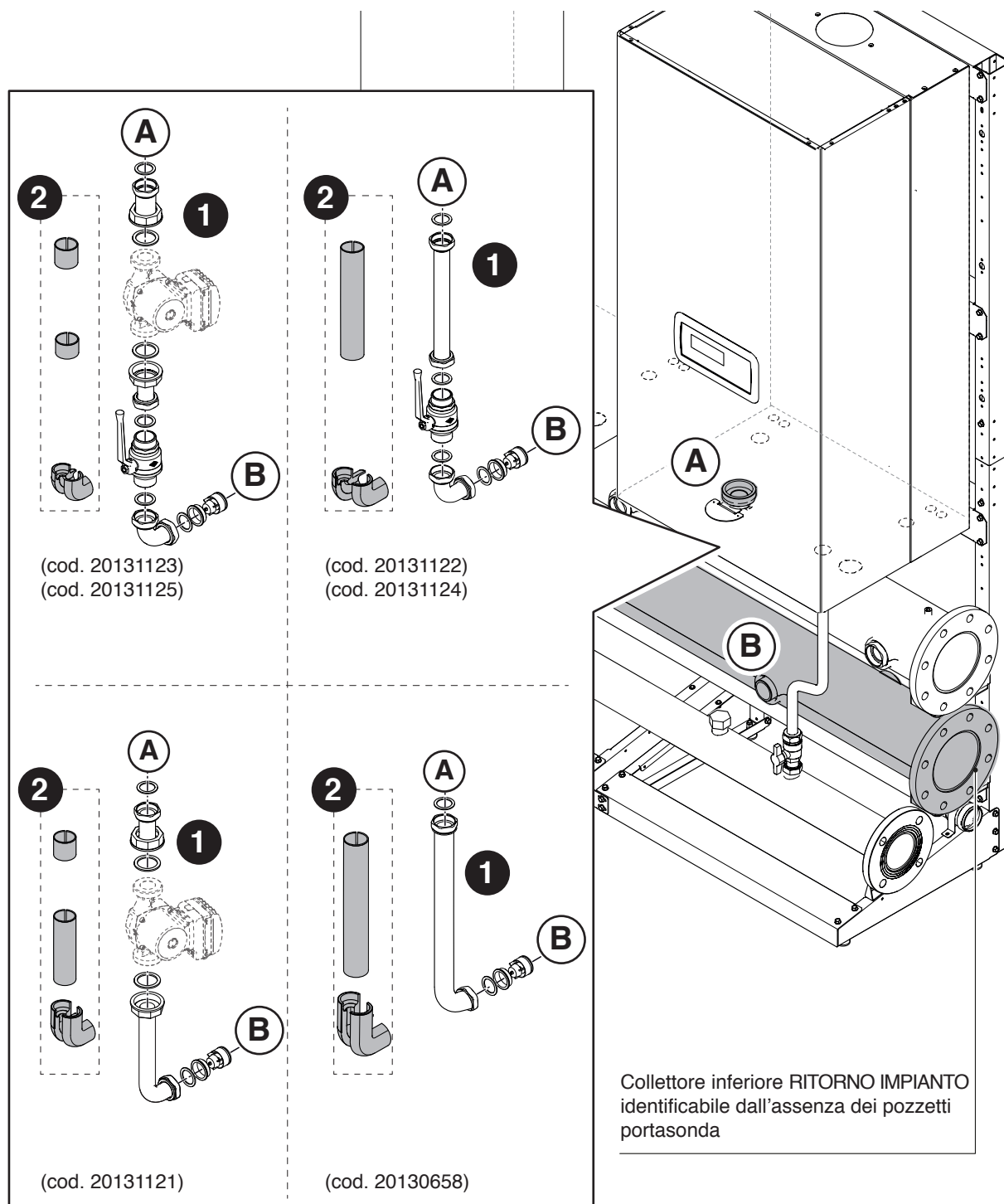


2.8 Posizionamento delle TUBAZIONI di MANDATA-RITORNO

CONFIGURAZIONE CASCATA IN LINEA

Assemblaggio delle tubazioni di RITORNO. Componenti contenuti nel cod. 20130658 – 20131121 – 20131122 – 20131123 – 20131124 – 20131125

- 1 Montaggio e messa in tenuta del gruppo di RITORNO scelto tra i punti (A) attacco modulo e (B) collettore di ritorno.
- 2 Conservare gli isolamenti e montarli solo dopo aver effettuato il collaudo.

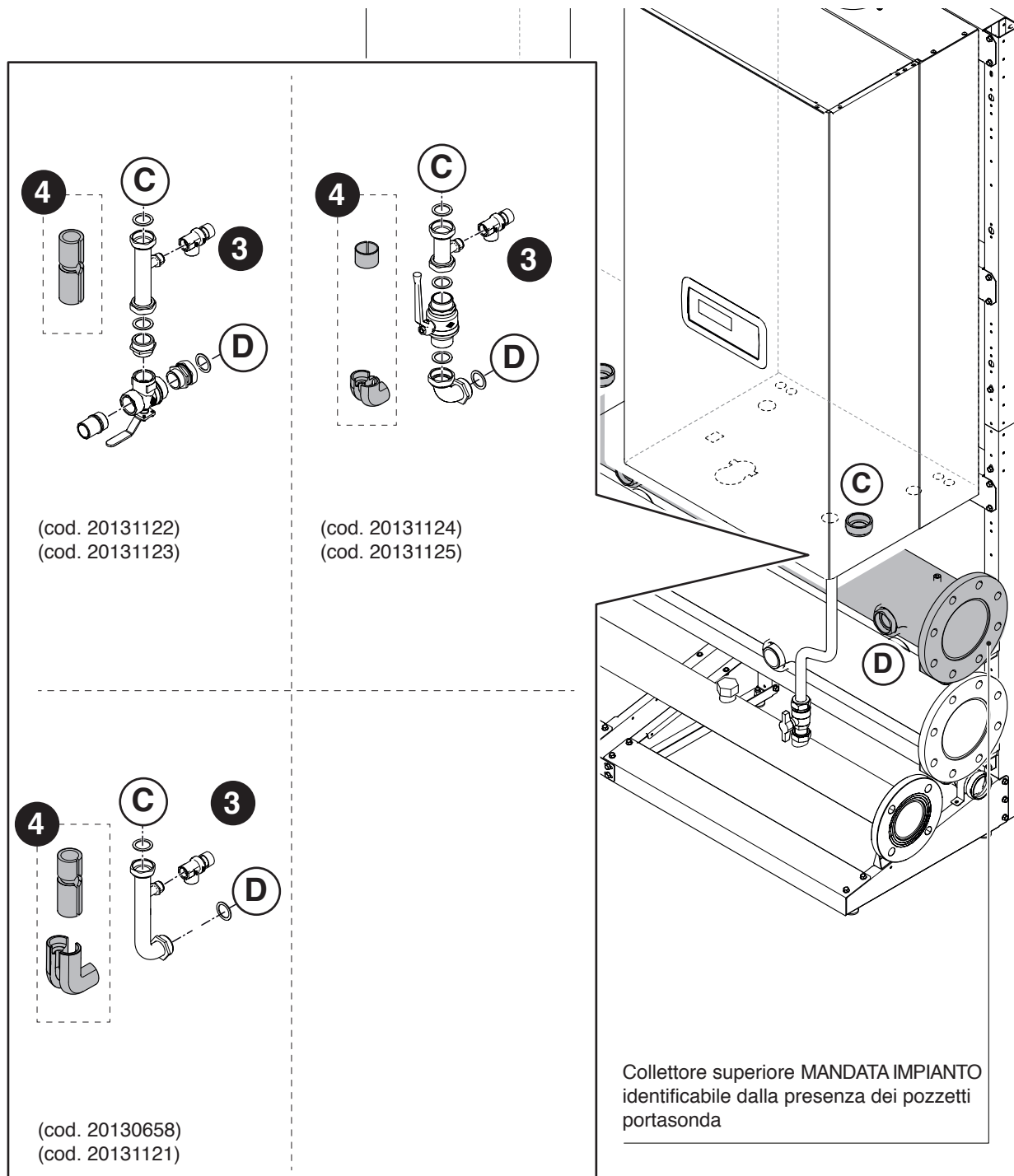



A Fissaggio dei tappi sugli eventuali attacchi non utilizzati.

CONFIGURAZIONE CASCATA IN LINEA

Assemblaggio delle tubazioni di MANDATA. Componenti contenuti nel cod. 20130658 – 20131121 – 20131122 – 20131123 – 20131124 – 20131125

- 3 Montaggio e messa in tenuta del gruppo di MANDATA scelto tra i punti (C) attacco modulo e (D) collettore di ritorno.
- 4 Conservare gli isolamenti e montarli solo dopo aver effettuato il collaudo.

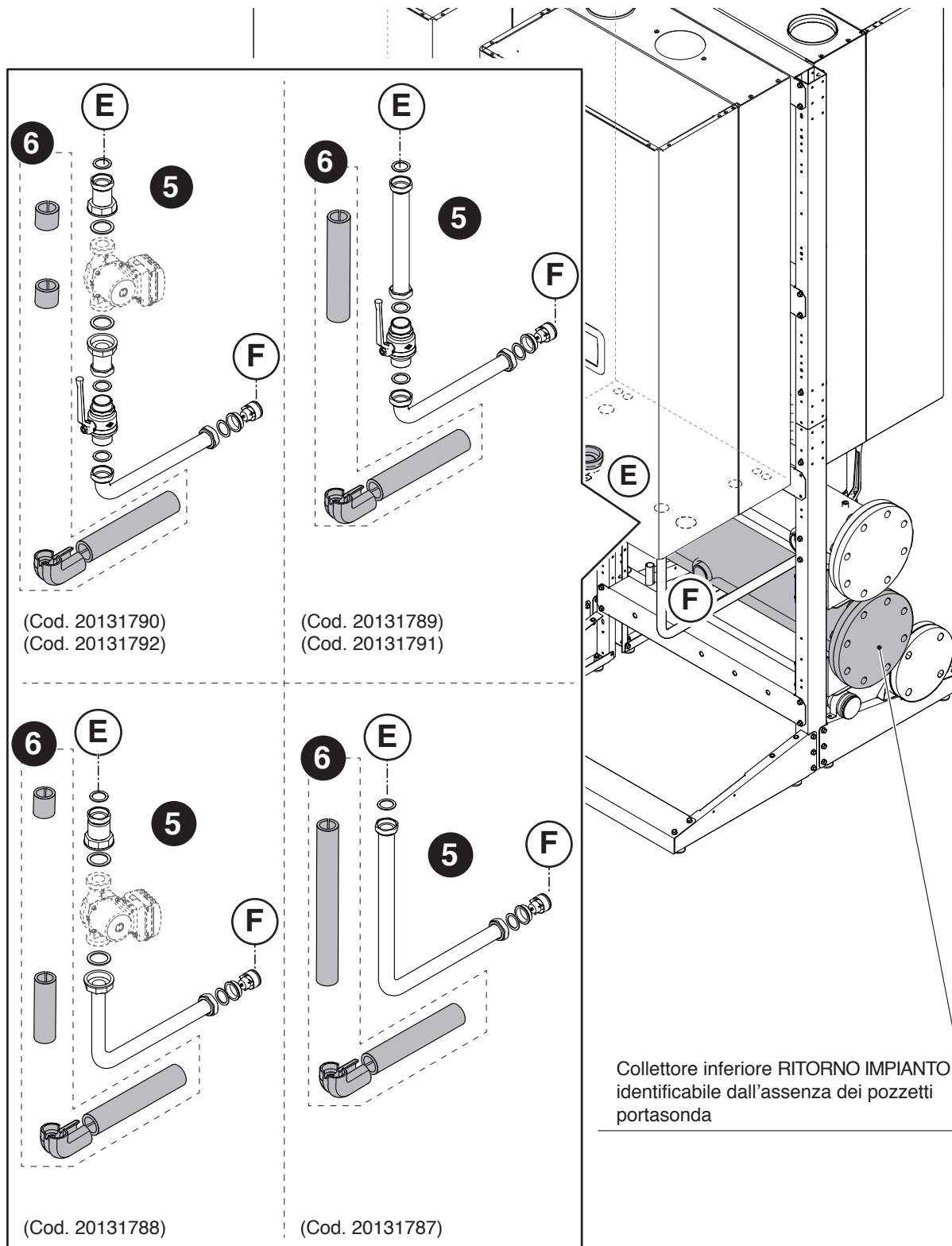


 Fissaggio dei tappi sugli eventuali attacchi non utilizzati.

CONFIGURAZIONE CASCATA B2B (BACK TO BACK)

Assemblaggio delle tubazioni di RITORNO. Componenti contenuti nel cod. 20131787 – 20131788 – 20131789 – 20131790 – 20131791 – 20131792

- 5 Montaggio e messa in tenuta del gruppo di RITORNO scelto tra i punti (E) attacco modulo e (F) collettore di ritorno.
- 6 Conservare gli isolamenti e montarli solo dopo aver effettuato il collaudo.

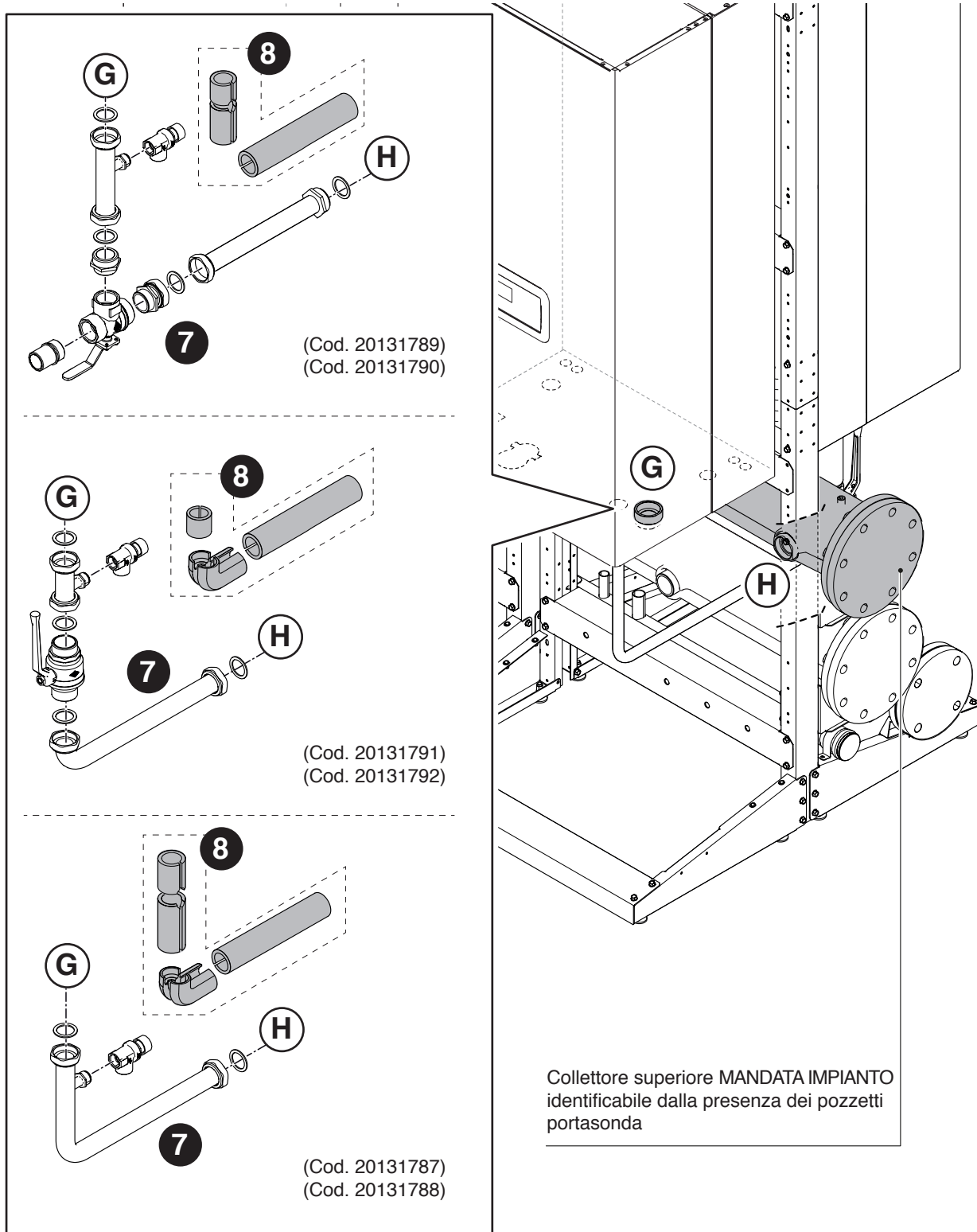


Fissaggio dei tappi sugli eventuali attacchi non utilizzati.

CONFIGURAZIONE CASCATA B2B (BACK TO BACK)

Assemblaggio delle tubazioni di MANDATA. Componenti contenuti nel cod. 20131787 – 20131788 – 20131789 – 20131790 – 20131791 – 20131792

- 7 Montaggio e messa in tenuta del gruppo di MANDATA scelto tra i punti (G) attacco modulo e (H) collettore di ritorno.
- 8 Conservare gli isolamenti e montarli solo dopo aver effettuato il collaudo.



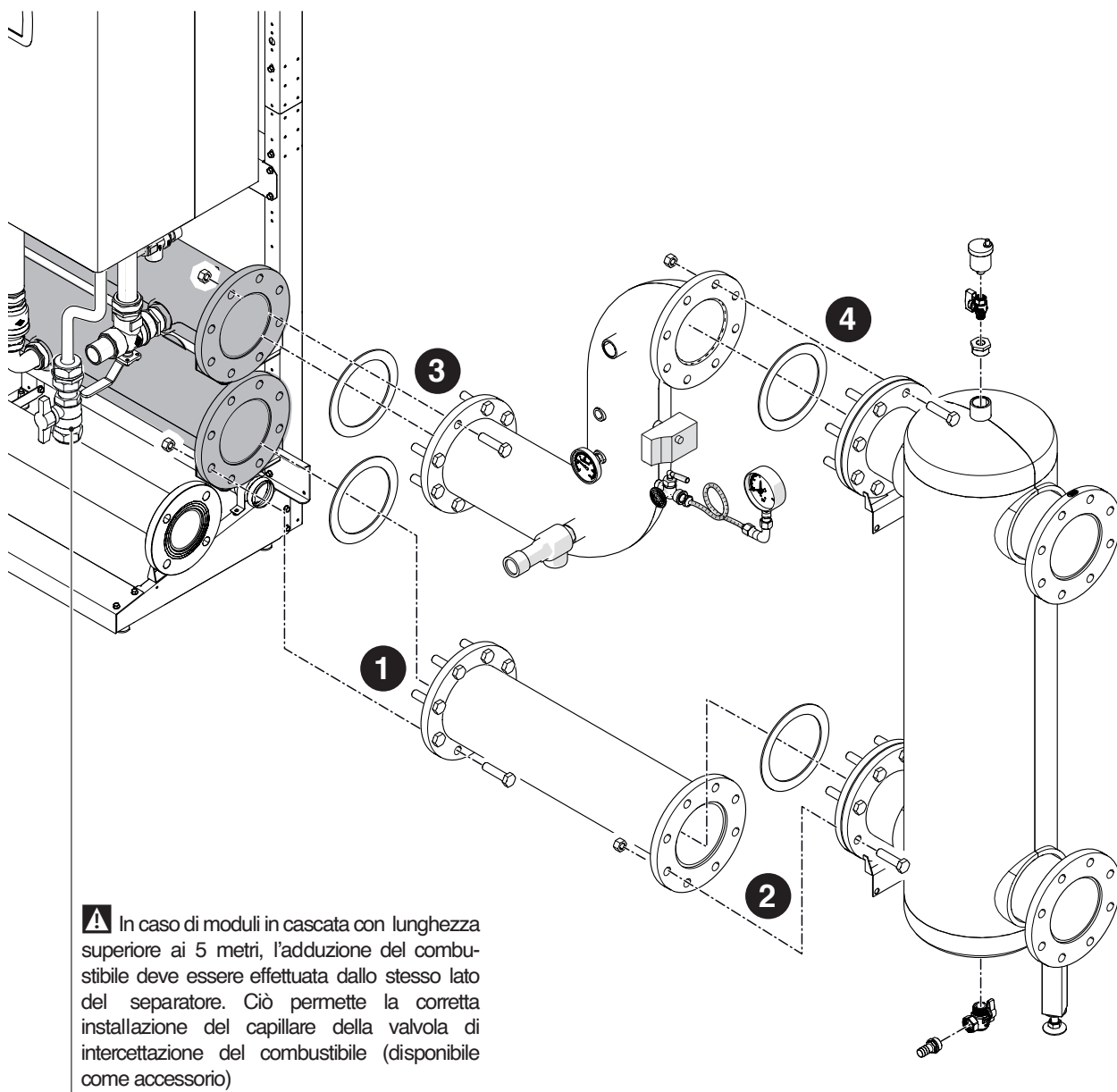
⚠ Fissaggio dei tappi sugli eventuali attacchi non utilizzati.

2.9 Posizionamento TRONCHETTO SICUREZZE e SEPARATORE

Assemblaggio tronchetto di sicurezza e separatore. Componenti contenuti nei cod. 20070910 - 20070912 - 20132873 - 20070699 - 20070701 - 20070702 - 20132874 - 20070703 - 20070704 - 20070705 - 20071190 - 20023104 - 20023106 - 20009486 - 20009482 - 20009483 - 20061640

- 1 Montaggio e messa in tenuta del gruppo di ritorno scelto al collettore di ritorno.
- 2 Montaggio e messa in tenuta del gruppo di ritorno scelto al separatore. Montaggio della pompa primario (se presente).
- 3 Montaggio e messa in tenuta del tronchetto INAIL scelto al collettore di mandata.
- 4 Montaggio e messa in tenuta del tronchetto INAIL scelto al separatore.

Proseguire con il montaggio degli organi di sicurezza contenuti nel kit specifico.



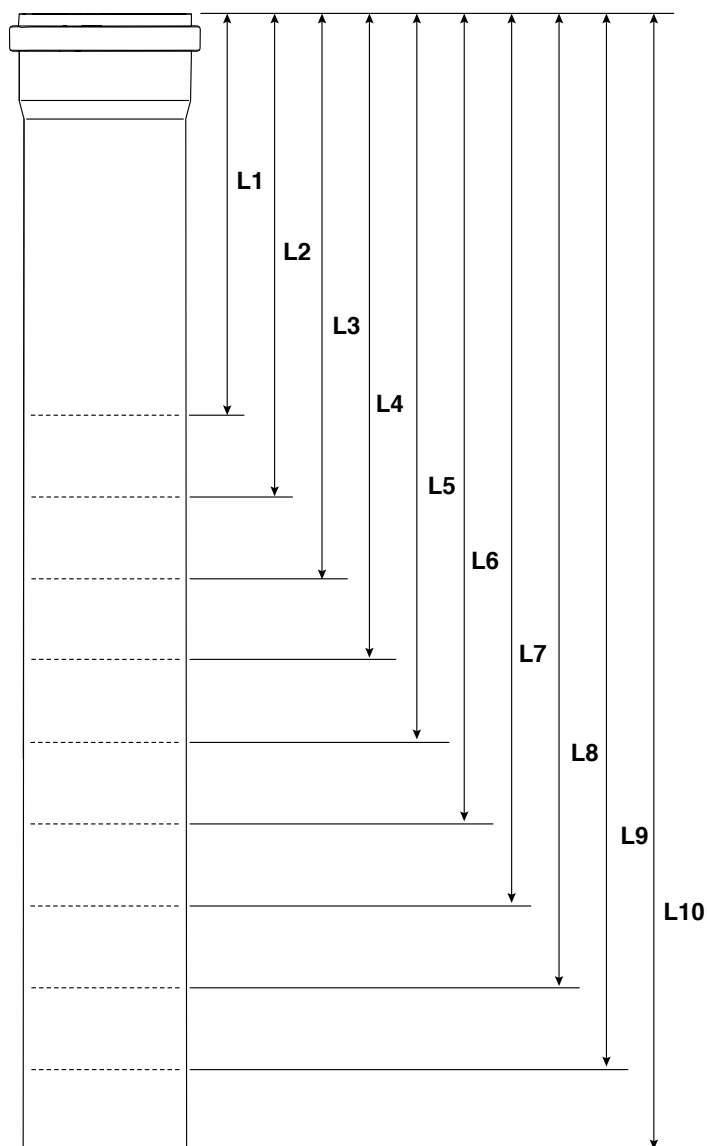
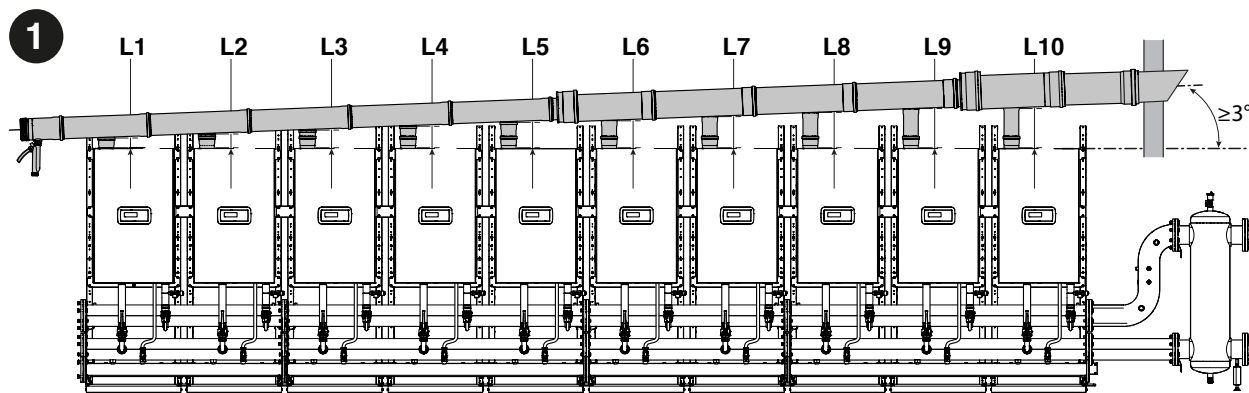
Una volta terminati tutti i collegamenti idraulici è possibile effettuare la prova di tenuta dell'impianto e montare gli isolamenti a completamento del sistema.

⚠ Seguire le procedure di sicurezza e caricamento impianto indicate sul libretto di istruzioni del singolo apparecchio **Condexa PRO**.

CONFIGURAZIONE CASCATA IN LINEA

Assemblaggio della FUMISTERIA DN 160 – DN 200 – DN 250. Componenti contenuti nei cod. 20131266 – cod. 20132381 – cod. 20131218

- 1 Taglio a misura delle curve seguendo le quote sotto indicate. Questo permette di garantire un'inclinazione del condotto di scarico fumi di almeno 3°

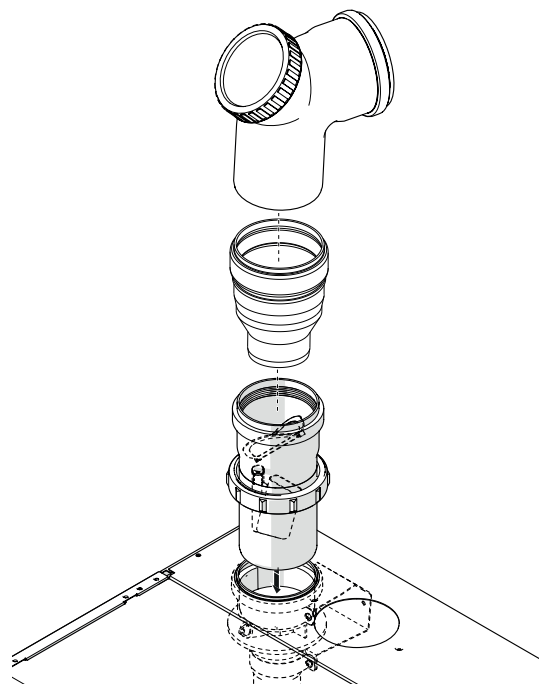


L1	L2	L3	L4	L5	
142	172	202	232	262	mm

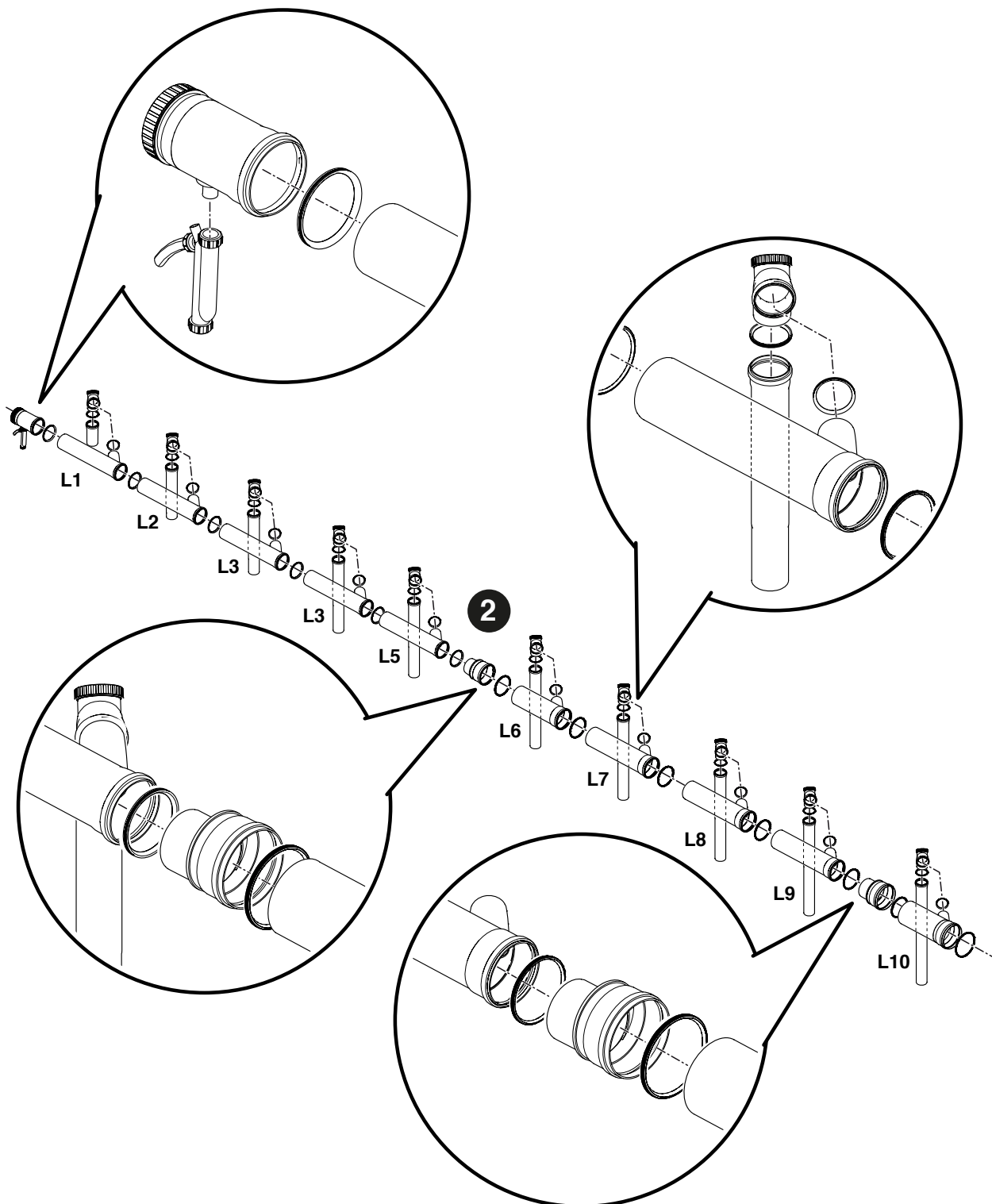
L6	L7	L8	L9	L10	
292	322	352	382	412	mm

! SOLO PER MODELLI Condexa PRO 57 P e Condexa PRO 70 P aventi uscita fumi DN80 è richiesto un adattatore DN80/DN110 da installare sull'uscita del tubo fumi; ciò comporta che in questo caso le lunghezze di taglio devono essere ridotte di 60mm.

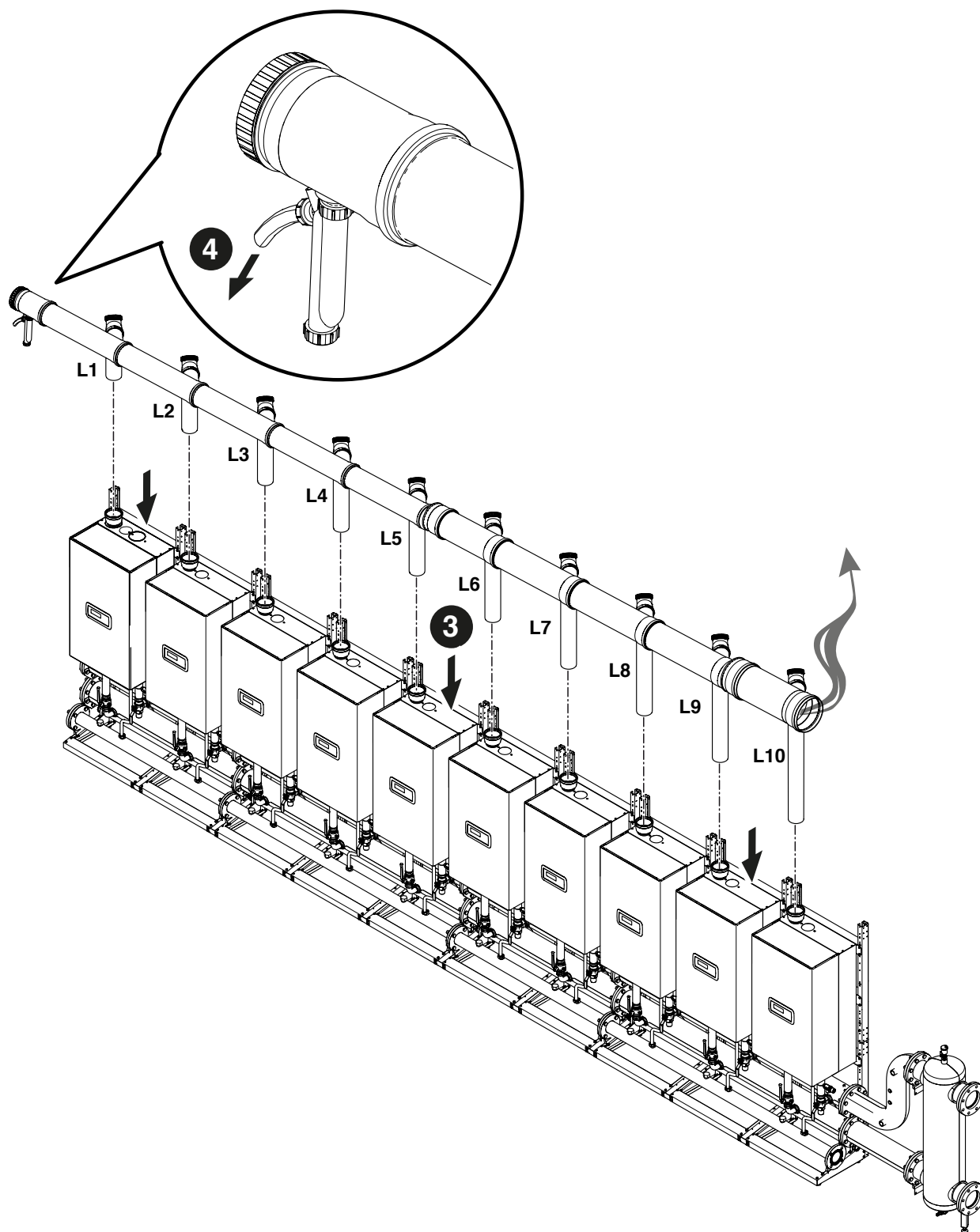
! SOLO PER MODELLI Condexa PRO 135 massimo 8 moduli.



- 2 Preassemblaggio a terra del condotto di scarico fumi. Umettare le guarnizioni con lubrificante non corrosivo (a base di acqua additivato con olio di silicone e polimeri) ed assicurarsi la possibilità di aggiustaggio in fase di posizionamento finale.



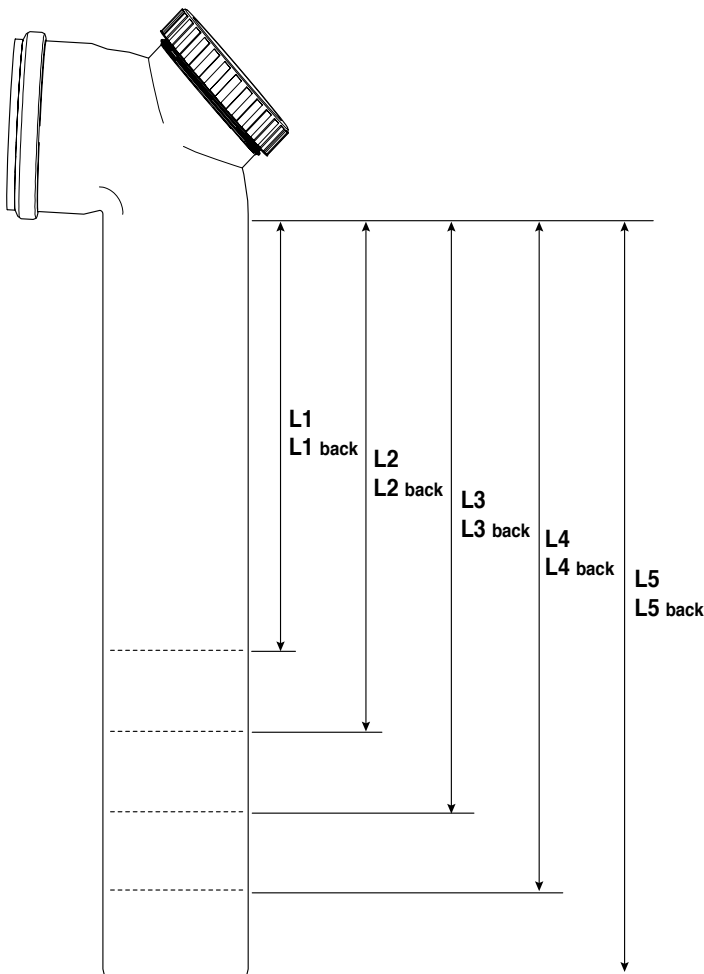
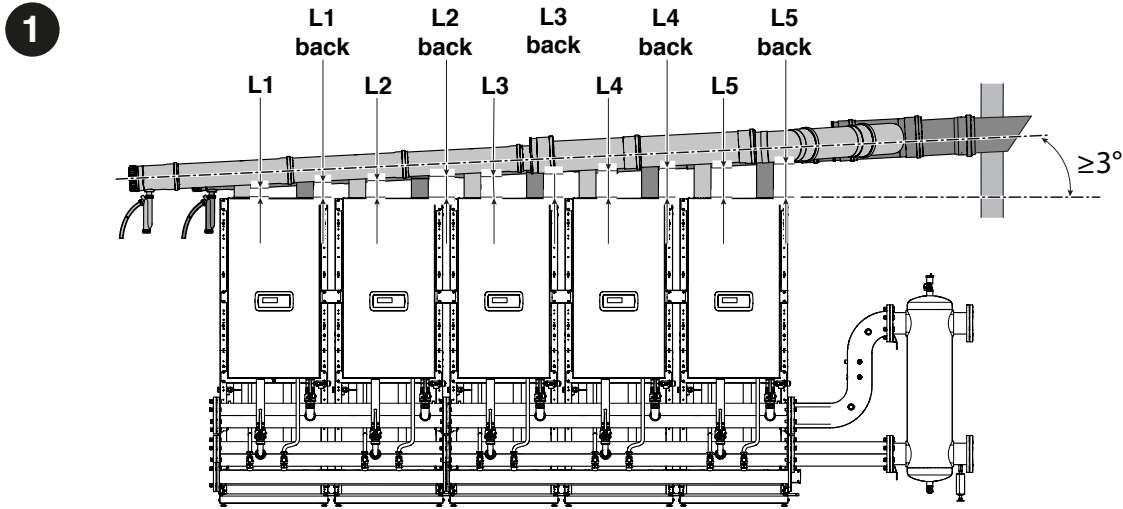
- 3 Posizionamento del collettore scarico fumi sopra i moduli. Verificare il rispetto di un'inclinazione di almeno 3° verso il sifone di scarico della condensa.
- 4 Collegamento dello scarico del sifone al sistema di evacuazione della condensa.



CONFIGURAZIONE CASCATA B2B (BACK TO BACK)

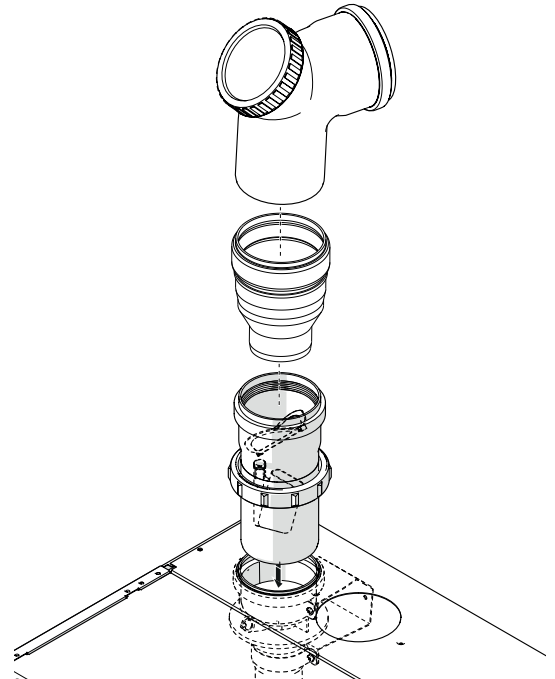
Assemblaggio della FUMISTERIA DN 160 – DN 200 – DN 250. Componenti contenuti nei cod. 20131266 – cod. 20132381 – cod. 20131218

- 1 Taglio a misura delle curve seguendo le quote sotto indicate. Questo permette di garantire un'inclinazione del condotto di scarico fumi di almeno 3°



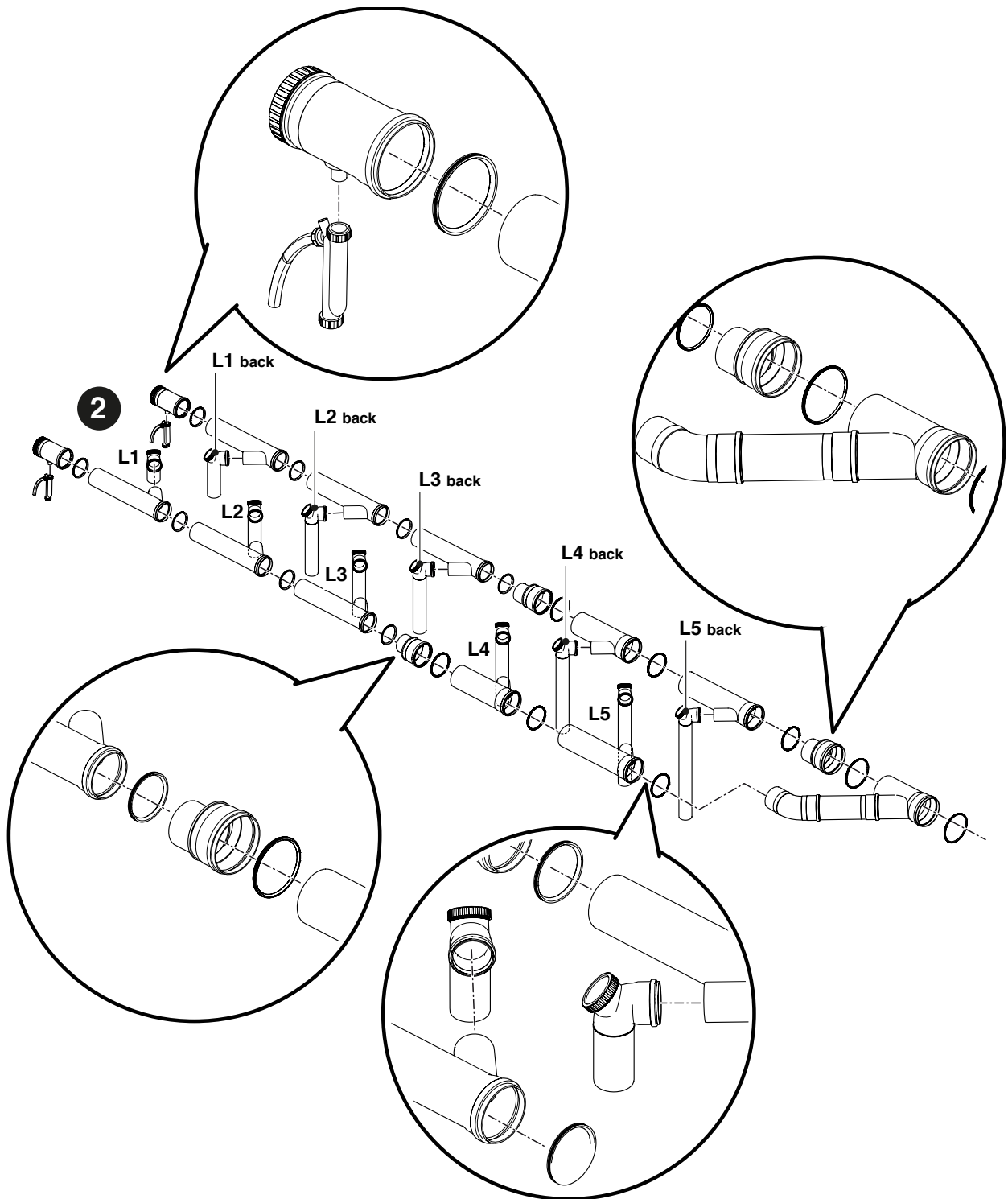
⚠ SOLO PER MODELLI Condexa PRO 57 P aventi uscita fumi DN80 è richiesto un adattatore DN80/DN110 da installare sull'uscita del tubo fumi; ciò comporta che in questo caso le lunghezze di taglio devono essere ridotte di 60mm.

⚠ SOLO PER MODELLI Condexa PRO 135 massimo 8 moduli.

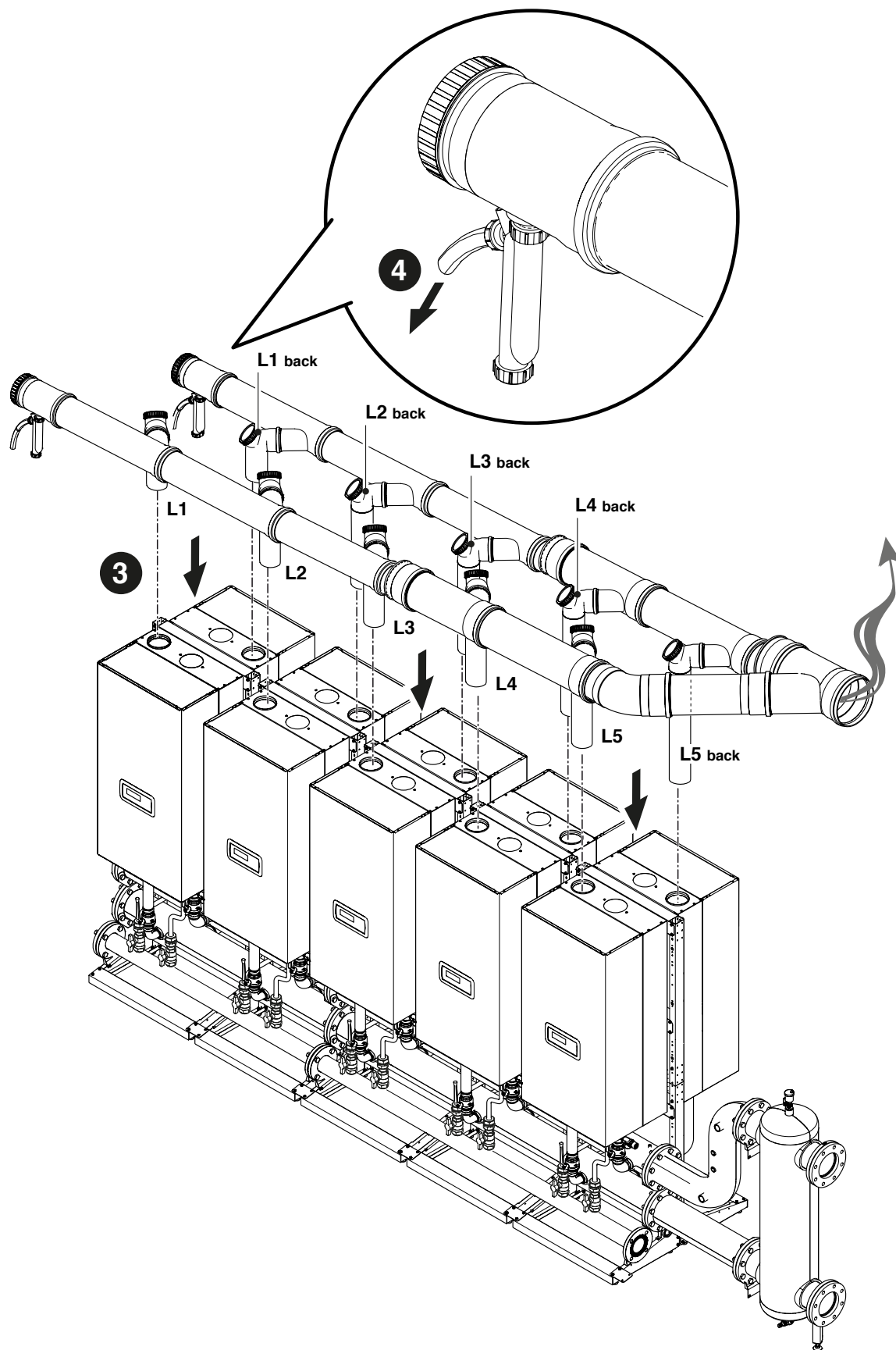


L1 L1 back	L2 L2 back	L3 L3 back	L4 L4 back	L5 L5 back	
172	197	236	275	315	mm

- 2 Preassemblaggio a terra del condotto di scarico fumi. Umettare le guarnizioni con lubrificante non corrosivo (a base di acqua additivato con olio di silicone e polimeri) ed assicurarsi la possibilità di aggiustaggio in fase di posizionamento finale.



- 3 Posizionamento del collettore scarico fumi sopra i moduli. Verificare il rispetto di un'inclinazione di almeno 3° verso il sifone di scarico della condensa.
- 4 Collegamento dello scarico del sifone al sistema di evacuazione della condensa.



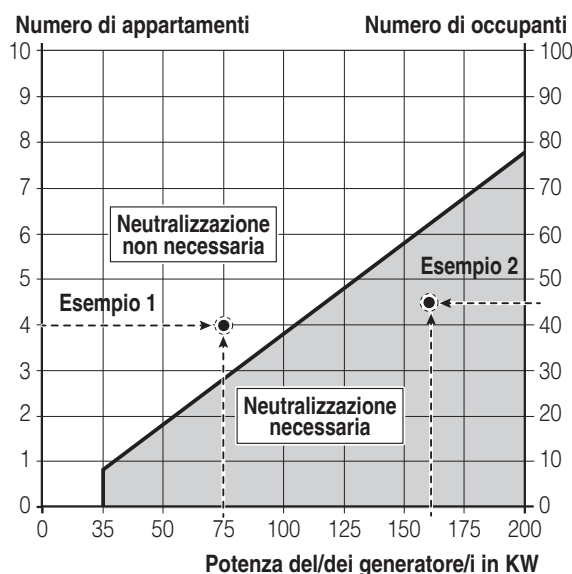
5 Completamento della tubazione di scarico fumi dimensionandola opportunamente tenendo in considerazione i dati nella tabella sotto riportata.

	Numero moduli	DN collettore fumi	Massima lunghezza espressa in metri
Condexa PRO 57 P	2	160	30
	3	160	30
	4	160	30
	5	160	30
	6	160	30
	7	200	30
	8	200	30
	9	200	30
	10	200	30
	Condexa PRO 70 P	2	160
3		160	30
4		160	30
5		160	30
6		160	30
7		200	30
8		200	30
9		200	30
10		200	30
Condexa PRO 100		2	160
	3	160	30
	4	160	30
	5	200	30
	6	200	30
	7	200	30
	8	250	30
	9	250	30
	10	250	30
	Condexa PRO 115	2	160
3		160	30
4		160	30
5		200	30
6		200	30
7		250	30
8		250	30
9		250	30
10		250	30
Condexa PRO 135		2	160
	3	160	30
	4	200	30
	5	200	30
	6	250	30
	7	250	30
	8	250	30

2.10 Neutralizzazione delle condense

Per il corretto smaltimento dei condensati della combustione verificare la necessità di neutralizzare le condense con un apposito accessorio.

- Per gli impianti di portata termica nominale maggiore di 200 kW è sempre necessario neutralizzare le condense
- Per gli impianti di portata termica nominale maggiore di 57 kW e non maggiore di 200 kW i criteri di scelta e valutazione sono riportati nella seguente figura



Esempio 1

Per un edificio abitativo con 4 appartamenti deve essere installata una caldaia a condensazione da 75 kW. Il punto d'intersezione 4 appartamenti / 75 kW si trova nel campo: neutralizzazione non necessaria, quindi non è necessario procedere con la neutralizzazione della condensa.

Esempio 2

Per un edificio di uffici con 45 utilizzatori deve essere installata una caldaia a condensazione da 160 kW. Il punto d'intersezione 45 utilizzatori / 160 kW si trova nel campo: neutralizzazione necessaria, quindi è necessario procedere con la neutralizzazione della condensa.

Nel caso di applicazioni residenziali si deve far riferimento al numero di appartamenti serviti dall'impianto mentre nel caso di applicazioni non residenziali si deve far riferimento al numero di utilizzatori.

Nel caso di applicazioni miste è necessario trasformare il numero di appartamenti in utilizzatori equivalenti oppure il contrario, secondo l'allineamento dei due assi verticali, quindi riferirsi ad un solo asse (per esempio 2 appartamenti equivalgono a 20 utilizzatori).

⚠ L'impianto di scarico della condensa deve essere dimensionato ed installato in modo da garantire la corretta evacuazione dei reflui prodotti dall'apparecchio e/o dal sistema di evacuazione dei prodotti della combustione in ogni condizione di funzionamento.

3 CONFIGURAZIONE SCHEMI DI PRINCIPIO

⚠ I circuiti sanitario e di riscaldamento devono essere completati con dei vasi d'espansione di adeguata capacità e opportune valvole di sicurezza correttamente dimensionate. Lo scarico delle valvole di sicurezza e degli apparecchi devono essere collegati ad un sistema di raccolta ed evacuazione (vedere il paragrafo Neutralizzazione delle condense).

⚠ La scelta e l'installazione dei componenti dell'impianto è demandata per competenza all'Installatore, che dovrà operare secondo le regole della buona tecnica e della Legislazione vigente.

⚠ Acque di alimentazione/reintegro particolari vanno condizionate con opportuni sistemi di trattamento.

⚠ Utilizzare per le connessioni elettriche di potenza cavi H05-W-F con sezione minima dei conduttori pari a 1,5 mm², completi di puntalini capocorda. Per le connessioni a bassa tensione utilizzare cavi H05-W-F con sezione compresa tra 0,5 e 1 mm², completi di puntalini capocorda.

⚠ Per l'allacciamento dei dispositivi connessi alla morsettiera di potenza (pompe, circolatori ed anche valvole deviatrici/miscelatrici) utilizzare dei relè interposti a meno che non si verifichi che il massimo assorbimento di tutti i componenti connessi alla scheda (compreso il circolatore di modulo) sia inferiore o uguale a 1,5 A. La scelta e dimensionamento di tali relè è demandata all'installatore in funzione del tipo di dispositivo connesso.

⊖ È vietato far funzionare il modulo ed i circolatori senza acqua.

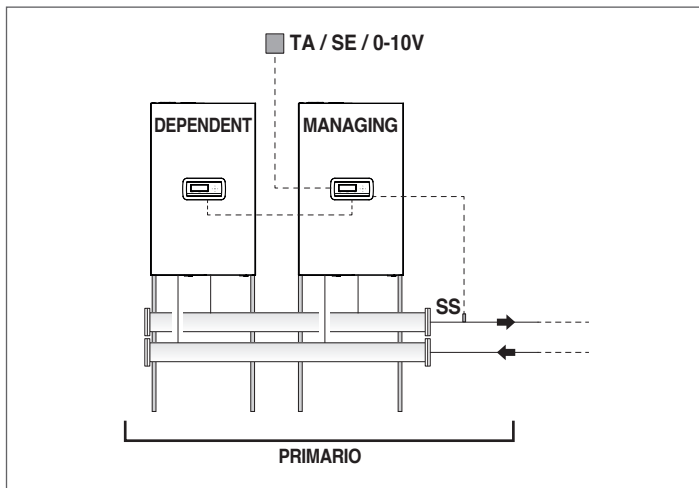
3.1 Configurazione di impianto del primario

La configurazione base in cascata è composta da almeno due moduli. Ad uno verrà assegnato il ruolo di "Managing", agli altri quello di "Dependent".

La cascata di moduli può essere vista come il primario di un impianto di generazione; tale configurazione potrebbe essere ottimale per la sostituzione, in un impianto esistente, di uno o più generatori di taglia maggiore qualora si voglia aumentare l'efficienza e l'affidabilità del sistema.

Affinché sia possibile il funzionamento in cascata, al modulo identificato come "Managing" dovrà essere collegata almeno la sonda del primario (SS), disponibile come accessorio.

La sonda del primario è prevista per la gestione del setpoint di cascata e la sua presenza è indispensabile per la gestione dei moduli come un unico generatore.



Il funzionamento del primario può essere:

- Modalità 0 - A setpoint fisso.
Tale configurazione prevede il collegamento di un termostato ambiente o contatto richiesta calore (TA).
- Modalità 1 - In climatica con setpoint variabile in funzione della temperatura esterna.
Tale configurazione prevede il collegamento di un termostato ambiente o contatto di richiesta calore (TA) e di una sonda esterna (SE), disponibile come accessorio.
- Modalità 2 - In climatica con attenuazione comandata da termostato ambiente/segnale di richiesta calore e setpoint variabile in funzione della temperatura esterna.
Tale configurazione prevede il collegamento di un termostato ambiente o contatto di richiesta calore (TA) e di una sonda esterna (SE), disponibile come accessorio.
- Modalità 3 - A setpoint fisso con attenuazione comandata da termostato ambiente/segnale di richiesta calore.
Tale configurazione prevede il collegamento di un termostato ambiente o contatto richiesta calore (TA).
- Modalità 4 - Con regolazione del setpoint di mandata sulla base di un ingresso analogico 0-10V.
Tale configurazione prevede il collegamento, su ingresso analogico 0-10V, di un dispositivo esterno (ad esempio PLC di centrale termica) capace di generare tale segnale.

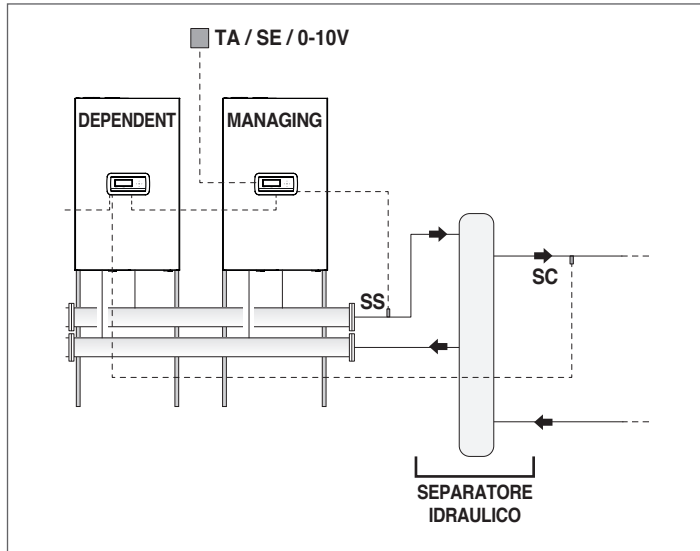
I funzionamenti descritti sono impostabili attraverso la parametrizzazione da effettuare sul modulo "Managing", così come descritto nel libretto del singolo modulo al paragrafo "Impostazione impianto di riscaldamento".

I collegamenti idraulici ed elettrici del primario vanno completati con la scelta tra:

- Utilizzo di circolatore del modulo (di serie nei modelli Condexa PRO 57 P - Condexa PRO 70 P e disponibile come accessorio per i modelli Condexa PRO 90 ÷ Condexa PRO 135).
- Uso di circolatore di sistema (PS) e valvola a due vie (V1 per ciascun modulo (tali dispositivi sono disponibili come accessori)).

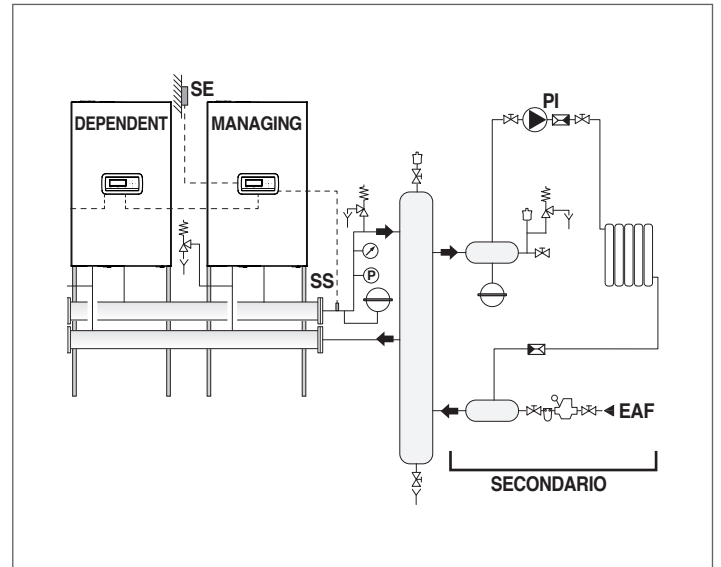
3.2 Configurazione di impianto del secondario

L'utilizzo ottimale dei moduli in cascata avviene interponendo tra primario (moduli in cascata per generazione termica) e secondario (utilizzatori, quali sistemi di distribuzione del calore per riscaldamento, sistema di produzione dell'acqua sanitaria) un separatore idraulico (disponibile come accessorio). Questo dispositivo permette di compensare una differente portata tra primario e secondario.



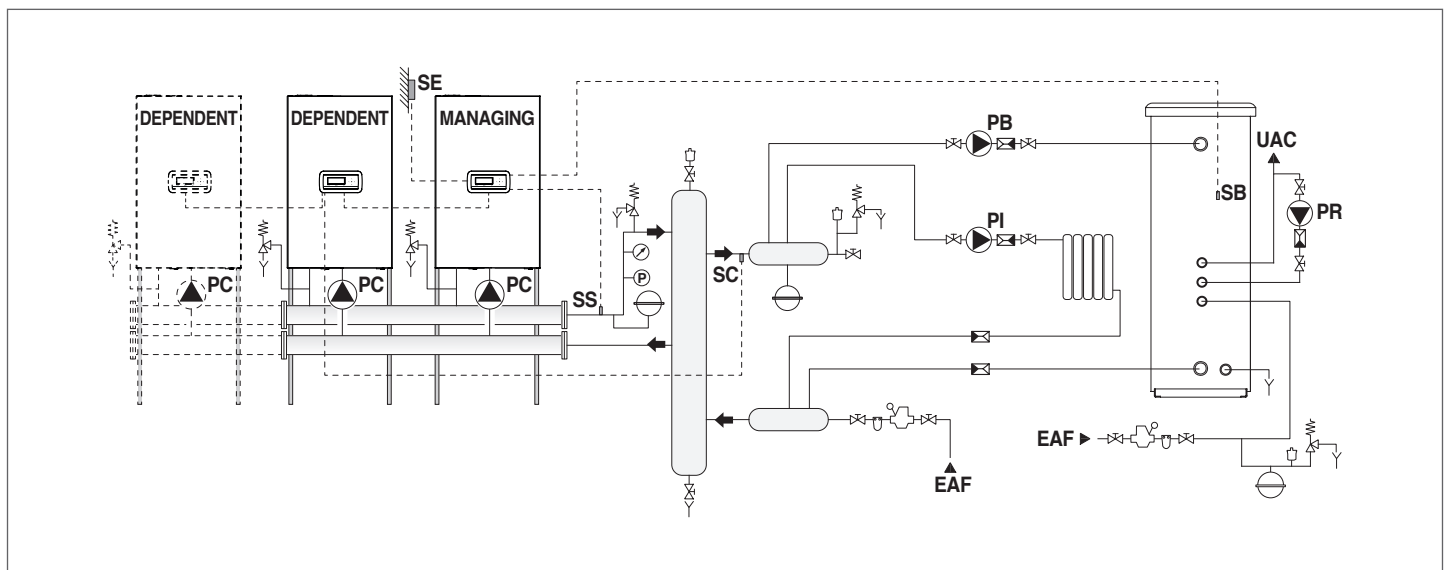
Per semplicità identifichiamo come secondario la circuitazione idraulica a valle del separatore.

La configurazione base del secondario avviene con l'utilizzo di un circolatore di impianto (PI). Tale circolatore, collegato ai moduli in cascata, permette di gestire il trasferimento di energia termica ad un circuito utilizzatore, ad esempio una zona diretta per il riscaldamento d'ambiente ad alta temperatura.



Il secondario può essere configurato con utilizzo dei seguenti accessori:

- Sonda di secondario o cascata (SC)
È prevista per la gestione del setpoint, e quindi della temperatura desiderata, a valle del separatore idraulico. La sonda di secondario va collegata alla centralina del primo modulo "Dependent".
- Sonda del bollitore (SB)
È prevista per la gestione della produzione di acqua calda sanitaria in abbinamento al circolatore bollitore (PB). La sonda bollitore va collegata alla centralina del modulo "Managing".

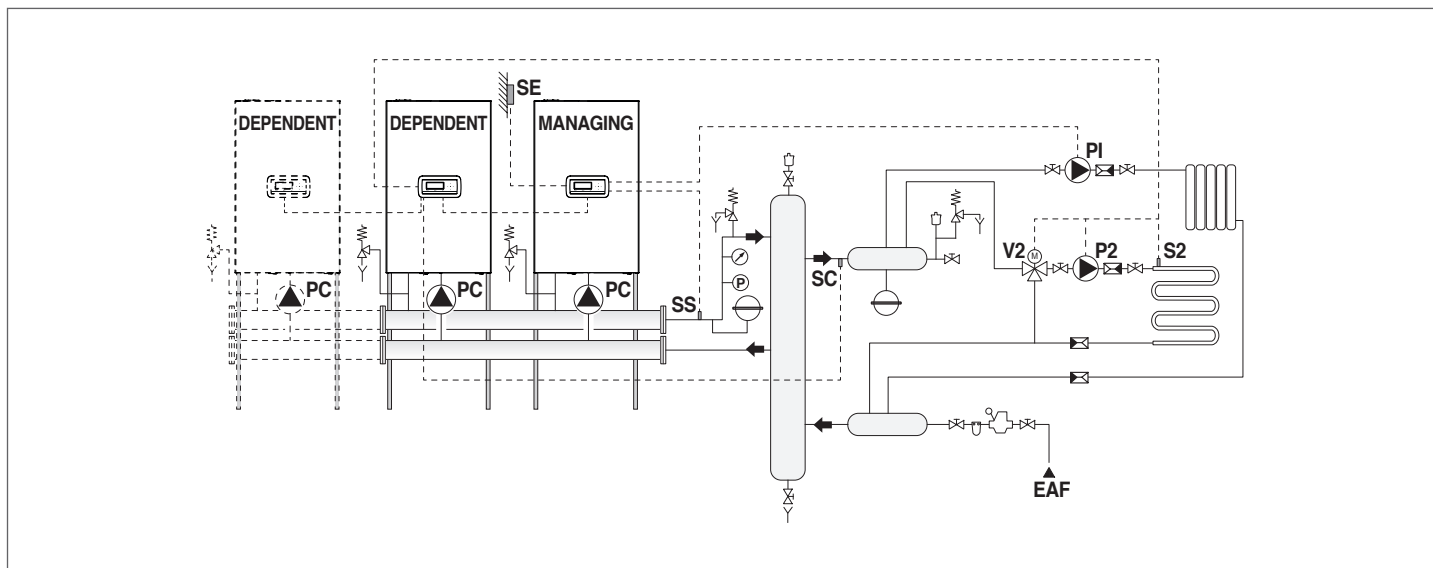


- Sonda di zona (S2)

È prevista per la regolazione e controllo di una zona diretta aggiuntiva gestita dal modulo "Dependent" in abbinamento al circolatore di zona (P2).

La sonda di zona è utilizzabile per la regolazione e controllo di una zona miscelata aggiuntiva in abbinamento al circolatore di zona (P2) e alla valvola miscelatrice (V2).

La sonda di zona (S2), il circolatore (P2) e l'eventuale valvola miscelatrice (V2) devono essere collegati al modulo "Dependent" che comunica via Bus con il modulo "Managing".

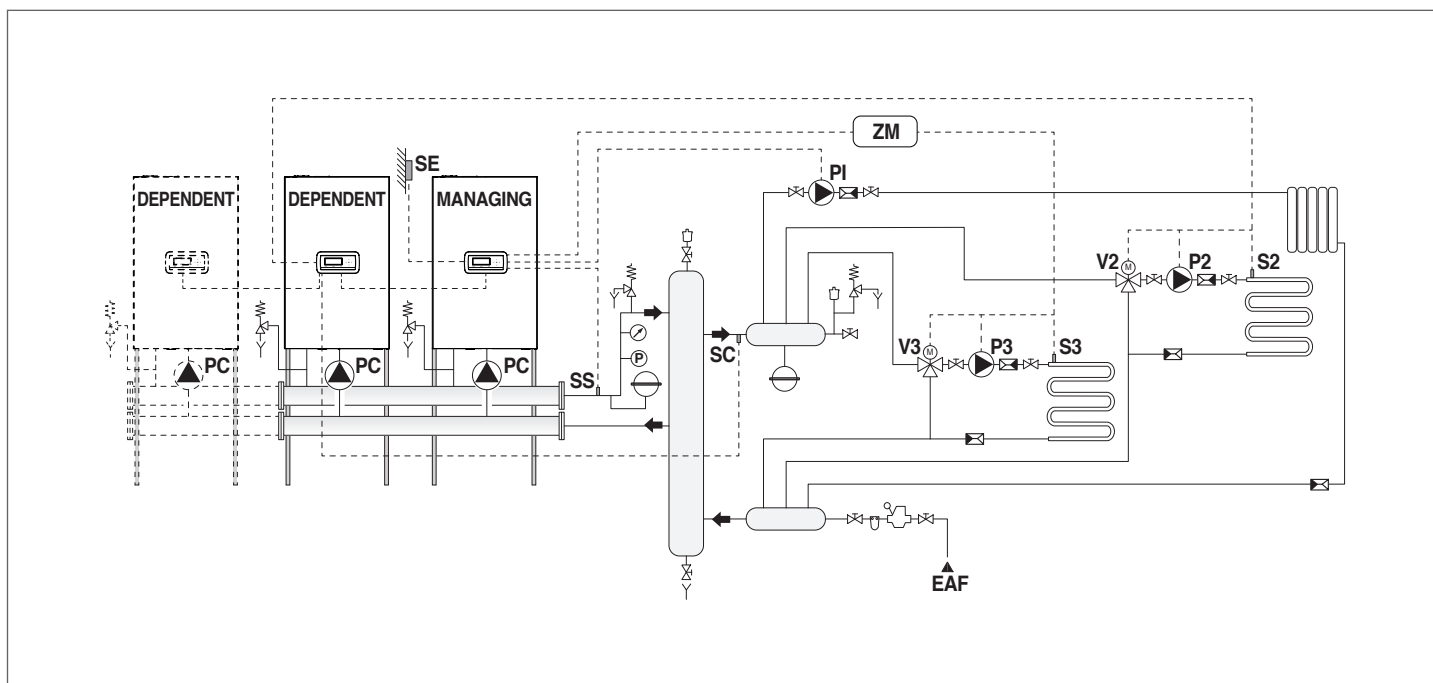


- Sonda di zona (S3)

È prevista per la regolazione e controllo di una zona diretta aggiuntiva in abbinamento al dispositivo elettronico gestione zone (ZM) e al circolatore di zona (P3).

La sonda di zona è utilizzabile per la regolazione e controllo di una zona miscelata aggiuntiva in abbinamento al dispositivo elettronico gestione zone (ZM), al circolatore di zona (P3) e alla valvola miscelatrice (V3).

La sonda di zona (S3), il circolatore (P3) e l'eventuale valvola miscelatrice (V3) devono essere collegati al dispositivo elettronico gestione zone (ZM) che comunica via Bus con il modulo "Managing".

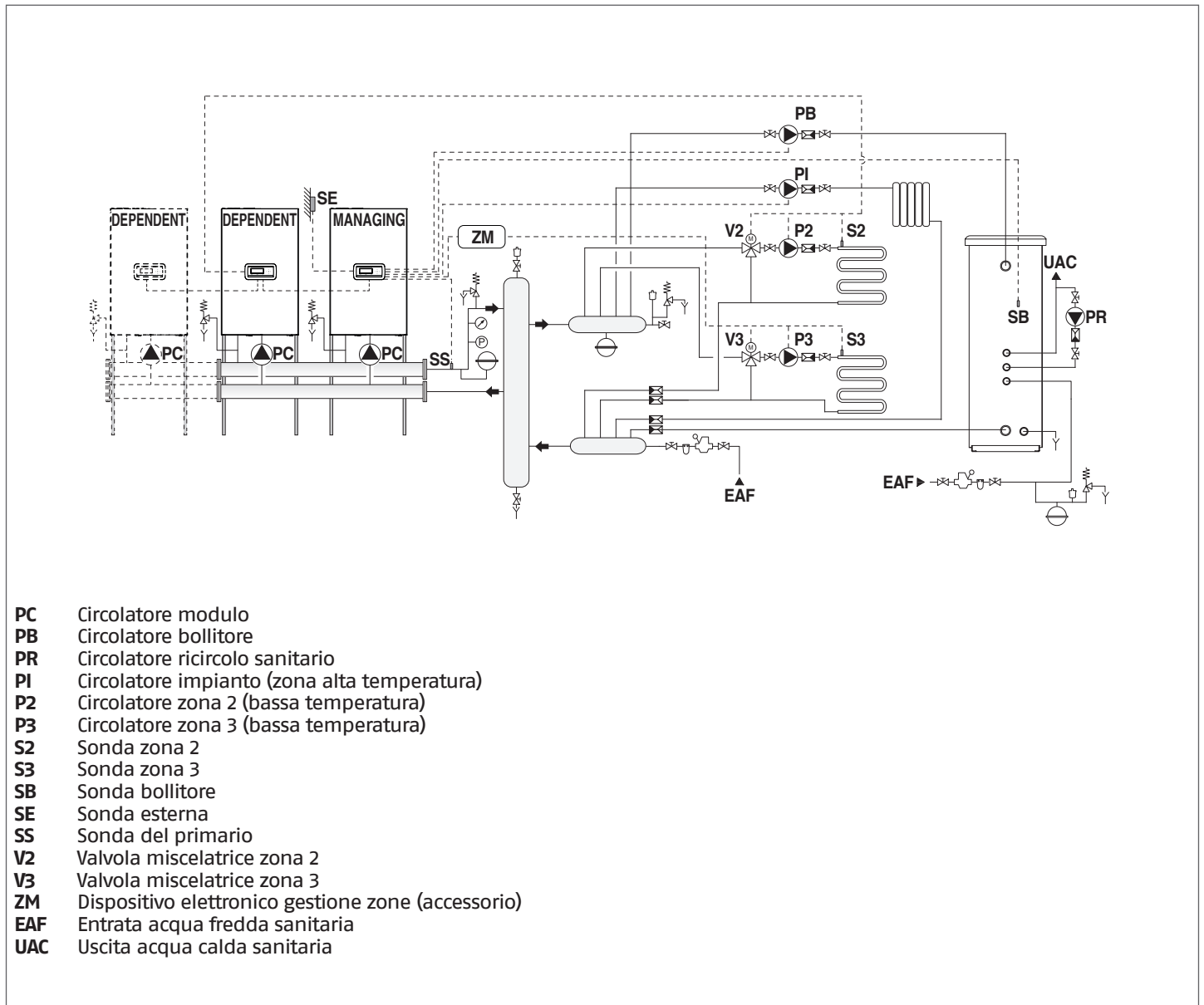


Per effettuare i collegamenti elettrici fare riferimento agli schemi dell'impianto scelto.
Per le modalità di connessione Bus fare riferimento al capitolo "Gestione sistema".

3.3 Schema 1: Cascata moduli solo con sonda di primario (SS)

Schema di impianto consigliato per impianti nuovi o dove la portata acqua del secondario sia uguale alla portata del lato primario

Circuito con moduli aventi proprio circolatore, collegati in cascata.



Per l'indirizzamento dei moduli e la connessione del BUS fare riferimento al Capitolo Gestione sistema.

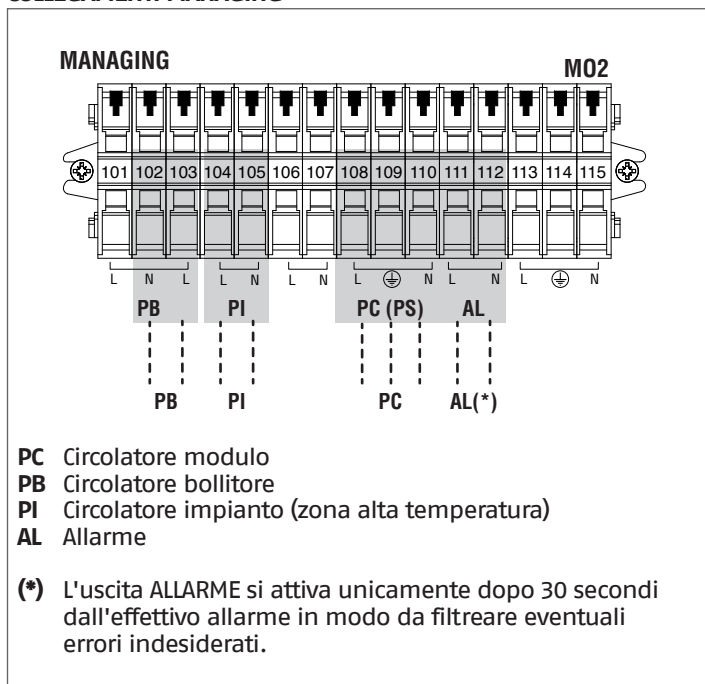
La modulazione di ogni singolo modulo dipende dalla temperatura di mandata ogni singola unit.

Se la SC (secondario) non raggiunge "in un determinato tempo" la temperatura di setpoint alza la temperatura di setpoint del primario.

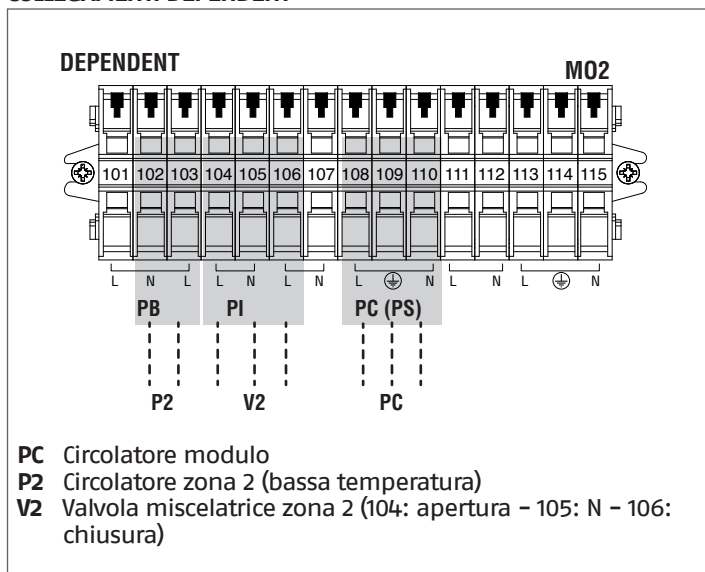
SS (primario) gestisce unicamente l'accensione e lo spegnimento dei singoli moduli.

3.3.1 Collegamenti elettrici di potenza

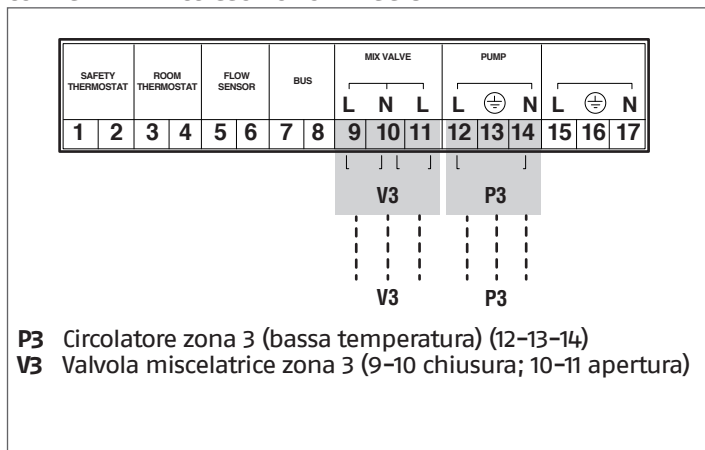
COLLEGAMENTI MANAGING



COLLEGAMENTI DEPENDENT

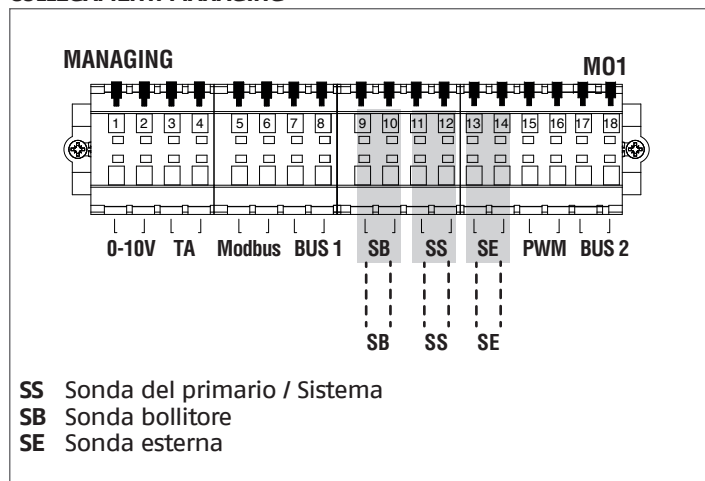


COLLEGAMENTI ACCESSORIO ZONA AGGIUNTIVA

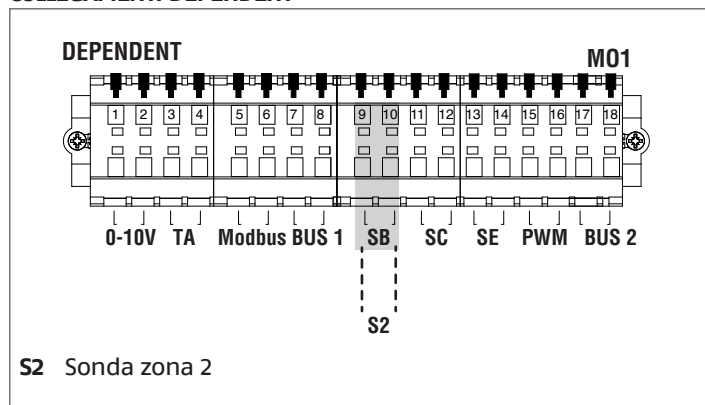


3.3.2 Collegamenti sonde

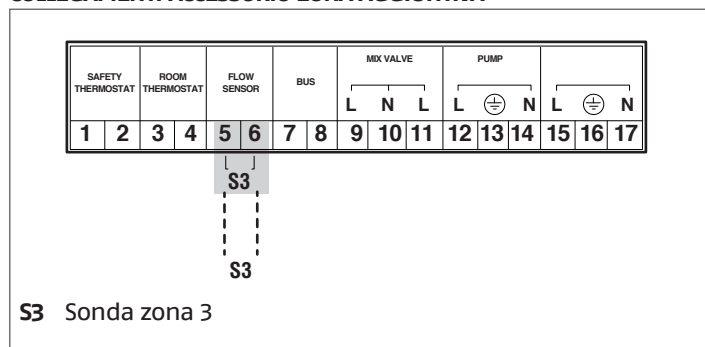
COLLEGAMENTI MANAGING



COLLEGAMENTI DEPENDENT

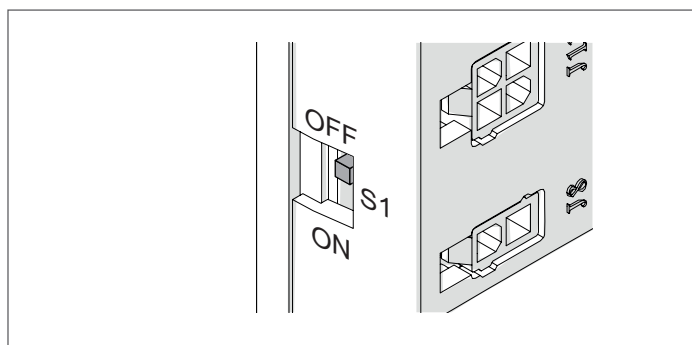


COLLEGAMENTI ACCESSORIO ZONA AGGIUNTIVA



3.3.3 Parametri di sistema

Impostazione switch S1=OFF



Parametri fondamentali da configurare:

	Descrizione	Default	Managing	Dependent
S1	Alimentazione BUS	Off	(*)	(*)
Dip-switch	Indirizzo Modulo	Tutto 0	1 su ON	2-10 su ON
Par.189	Indirizzo Modulo	Stand-alone	Managing	Dep. 2-3...16
Par.147	N° moduli cascata	8	TOT numero moduli	-
Par.73	Indirizzo Caldaia	Stand-alone	Stand-alone	(*)
Par.167	N° caldaie cascata	1	(*)	(*)
Par.193	DHW for all	No	No	(*)
Par.184	N° Moduli attivi sanitario	16	N° moduli necessari all'ACS	(*)

(*) È consigliato non cambiare i parametri di fabbrica dove non prescritto per non alterare il funzionamento della stessa.

Parametri specifici da configurare:

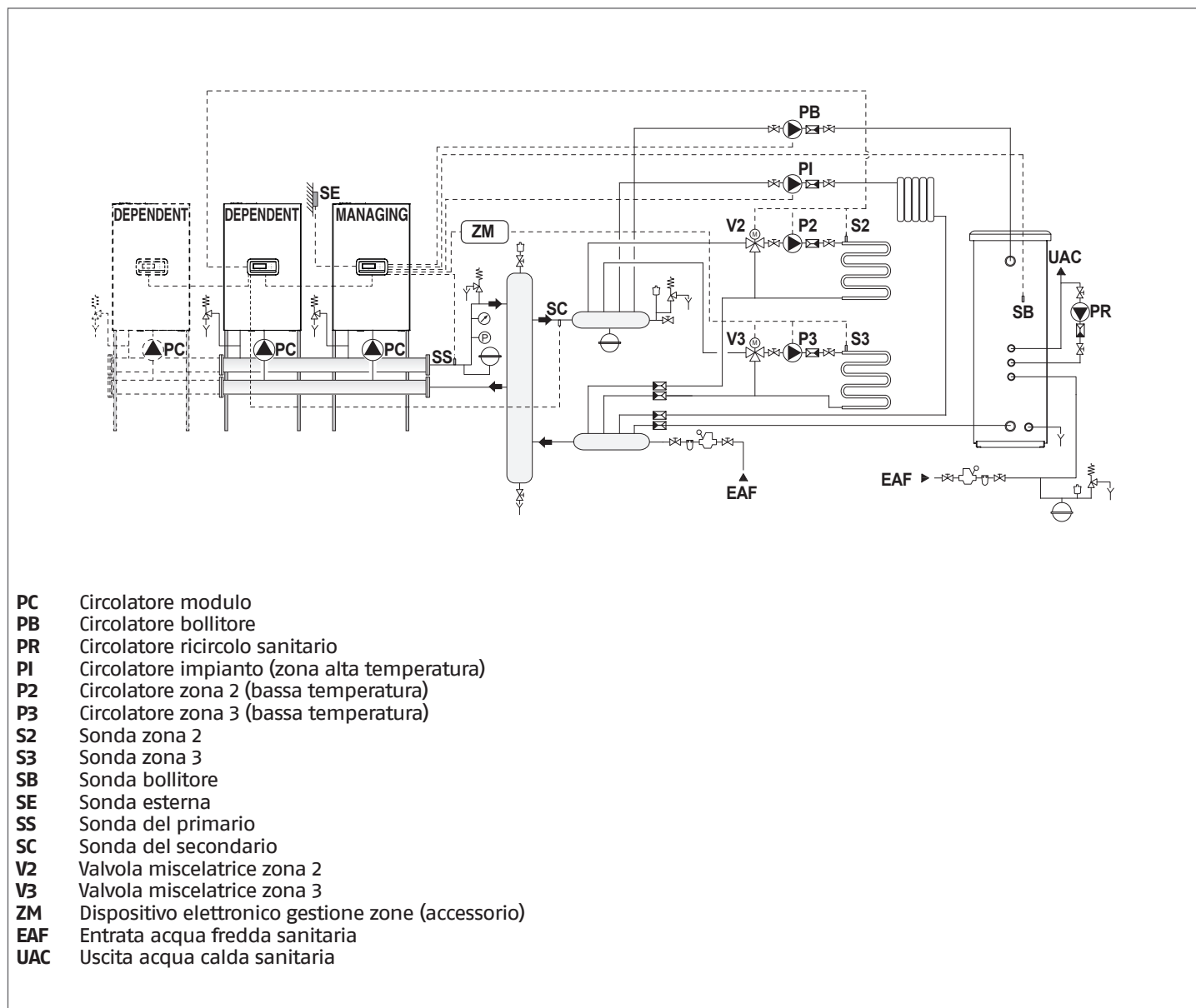
	Descrizione	Default	Managing	Dependent
Par.79	Massimo decremento del Setpoint	2°C	(*)	(*)
Par.80	Massimo incremento del Setpoint	5°C	(*)	(*)
Par.81	Tempo di attesa prima della modulazione del setpoint	60 min	(*)	(*)
Par.86	P - Modulazione Setpoint	50	(*)	(*)
Par.87	I - Modulazione Setpoint	500	(*)	(*)
Par.7	Isteresi Spegnimento modulo	5	> 10	> 10

(*) Valori consigliati per un funzionamento ottimale.

3.4 Schema 2: Cascata moduli solo con sonda di primario (SS) e secondario (SC)

Schema di impianto consigliato per impianti refitting, in sostituzione di caldaie con un alto contenuto di acqua oppure in impianti dove la portata acqua del lato secondario sia molto diversa dalla portata del lato primario

Circuito con moduli aventi proprio circolatore, collegati in cascata. Utilizzo della sonda di secondario.



Per l'indirizzamento dei moduli e la connessione del BUS fare riferimento al Capitolo Gestione sistema.

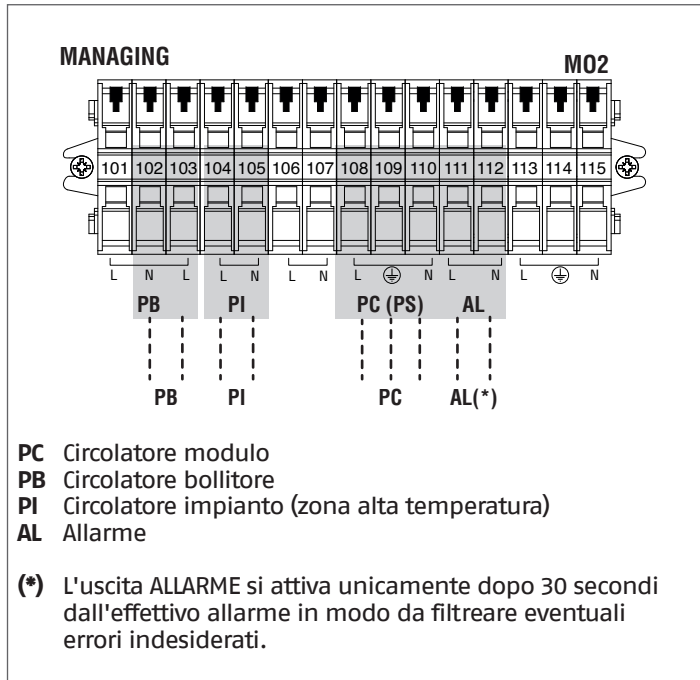
La modulazione di ogni singolo modulo dipende dalla temperatura di mandata ogni singola unit.

Se la SC (secondario) non raggiunge "in un determinato tempo" la temperatura di setpoint alza la temperatura di setpoint del primario.

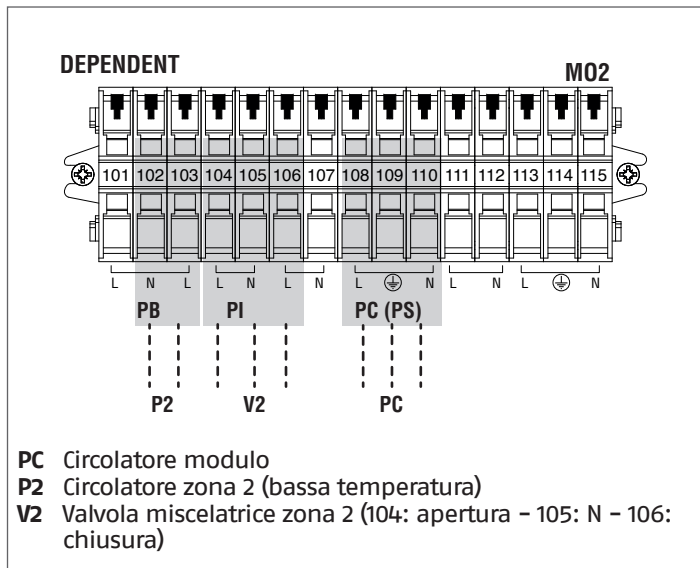
SS (primario) gestisce unicamente l'accensione e lo spegnimento dei singoli moduli.

3.4.1 Collegamenti elettrici di potenza

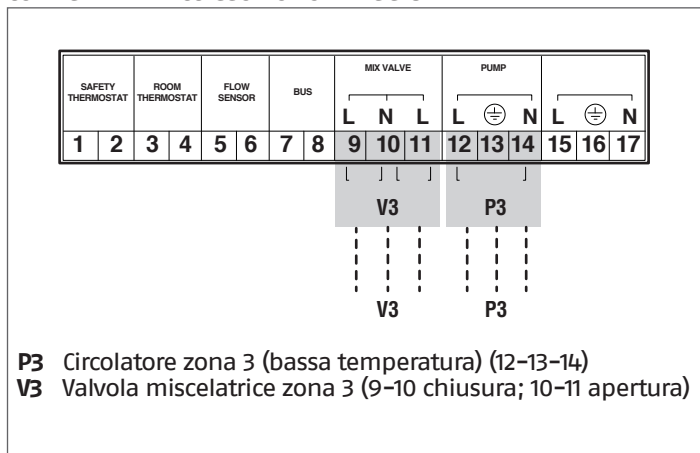
COLLEGAMENTI MANAGING



COLLEGAMENTI DEPENDENT

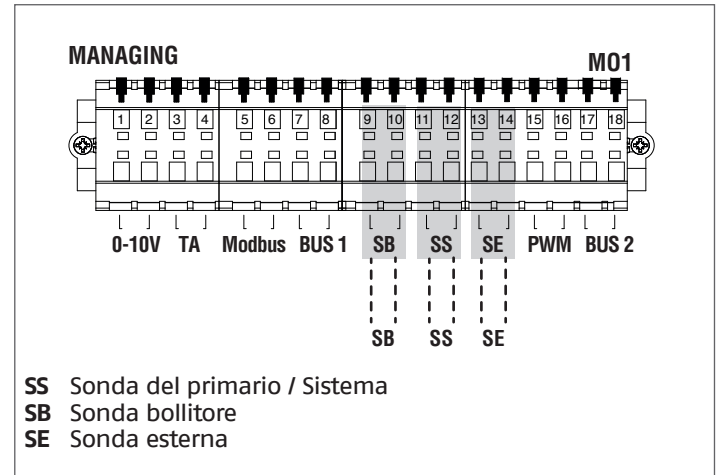


COLLEGAMENTI ACCESSORIO ZONA AGGIUNTIVA



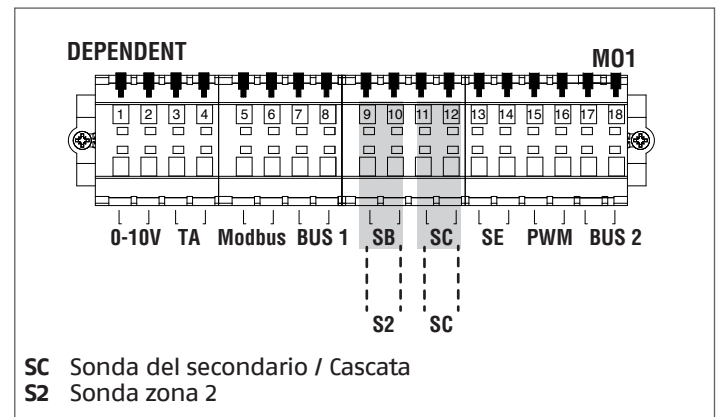
3.4.2 Collegamenti sonde

COLLEGAMENTI MANAGING

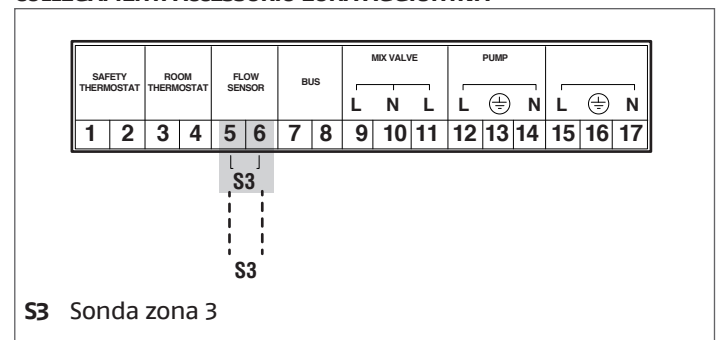


COLLEGAMENTI DEPENDENT

! Collegamenti da effettuare solo sulla prima Dependent.

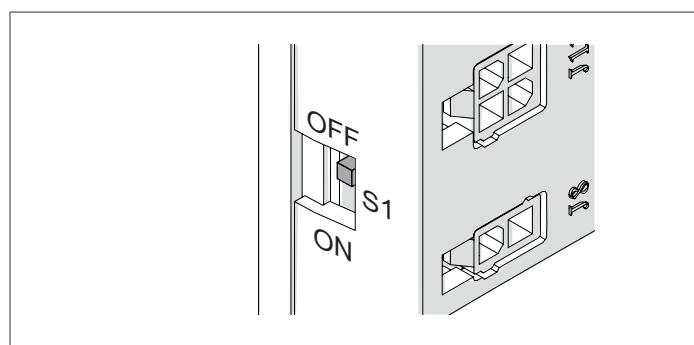


COLLEGAMENTI ACCESSORIO ZONA AGGIUNTIVA



3.4.3 Parametri di sistema

Impostazione switch S1=OFF



Parametri fondamentali da configurare:

	Descrizione	Default	Managing	Dependent
S1	Alimentazione BUS	Off	(*)	(*)
Dip-switch	Indirizzo Modulo	Tutto 0	1 su ON	2-10 su ON
Par.189	Indirizzo Modulo	Stand-alone	Managing	Dep. 2-3...16
Par.147	N° moduli cascata	8	TOT numero moduli	(*)
Par.73	Indirizzo Caldaia	Stand-alone	Managing	(*)
Par.167	N° caldaie cascata	1	1	(*)
Par.193	DHW for All	No	No	(*)
Par.184	N° Moduli attivi sanitario	16	N° moduli necessari all'ACS	(*)

(*) È consigliato non cambiare i parametri di fabbrica dove non prescritto per non alterare il funzionamento della stessa.

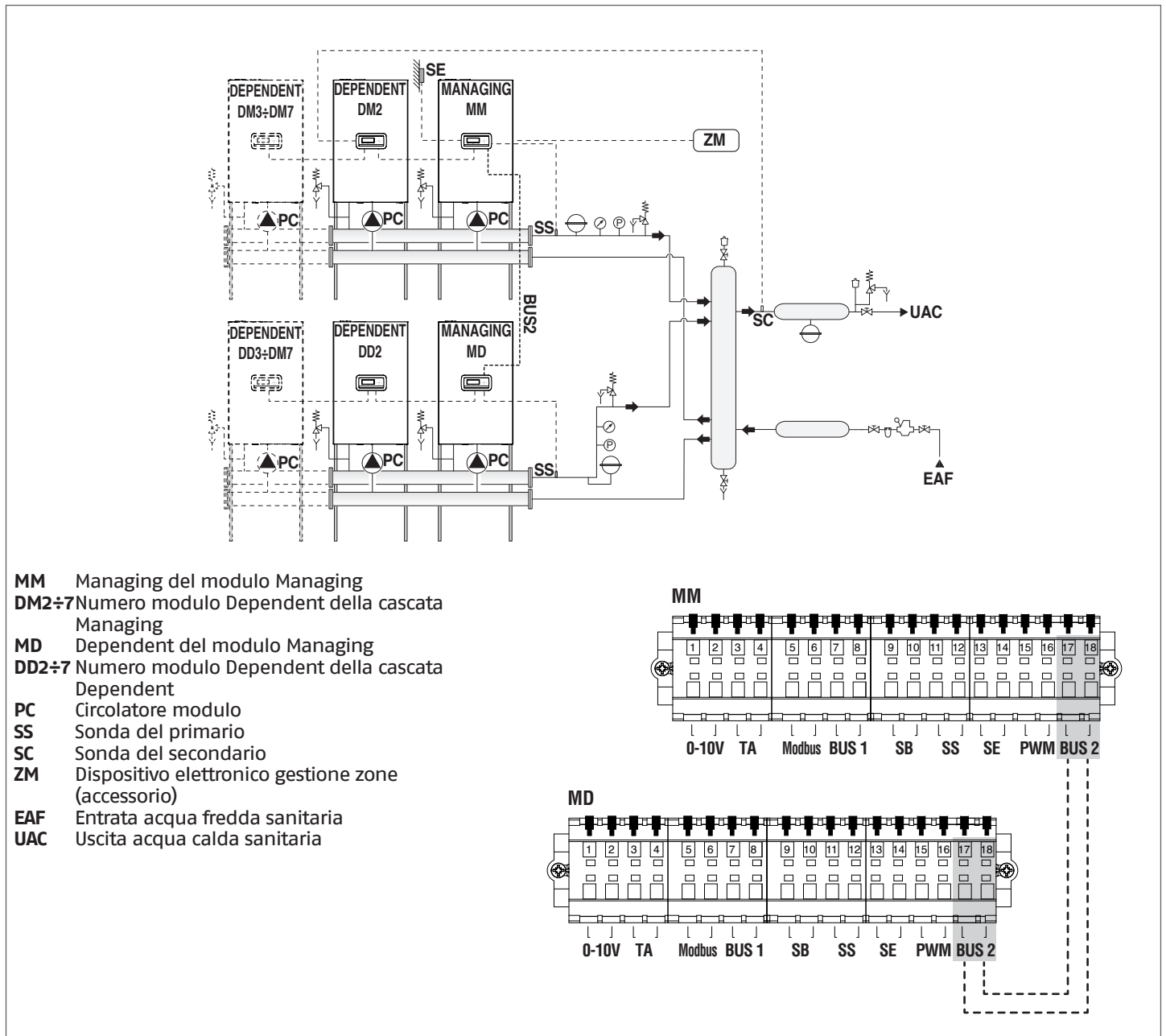
Parametri specifici da configurare:

	Descrizione	Default	Managing	Dependent
Par.79	Massimo decremento del Setpoint	2°C	(*)	(*)
Par.80	Massimo incremento del Setpoint	5°C	(*)	(*)
Par.81	Tempo di attesa prima della modulazione del setpoint	60 min	(*)	(*)
Par.86	P - Modulazione Setpoint	50	(*)	(*)
Par.87	I - Modulazione Setpoint	500	(*)	(*)
Par.7	Isteresi Spegnimento modulo	5	> 10	> 10

(*) Valori consigliati per un funzionamento ottimale.

3.5 Schema 3: Cascata di cascate

Se il sistema è configurato con almeno due cascate è necessario innanzitutto definire qual'è la Managing del sistema: Managing delle Managing



Per l'indirizzamento dei moduli e la connessione del BUS fare riferimento al Capitolo Gestione sistema.

La modulazione di ogni singolo modulo dipende dalla temperatura di mandata ogni singola unit.

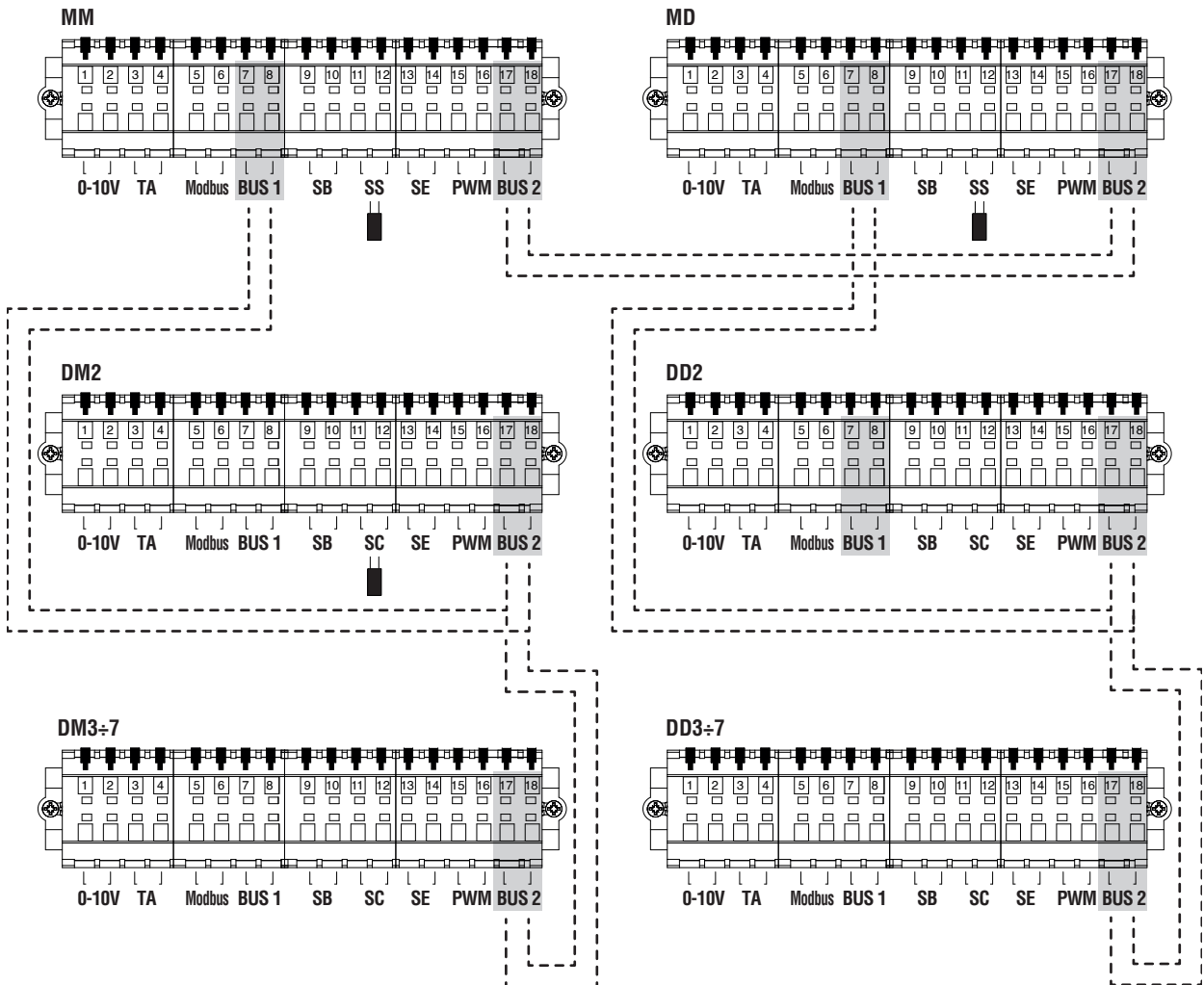
Se la SC (secondario) non raggiunge "in un determinato tempo" la temperatura di setpoint alza la temperatura di setpoint del primario.

SS (primario) gestisce unicamente l'accensione e lo spegnimento dei singoli moduli.

⚠ In questo tipo di configurazione NON è possibile gestire ulteriori zone Esterne e zone Dependent.

3.5.1 Collegamenti sonde e bus dati

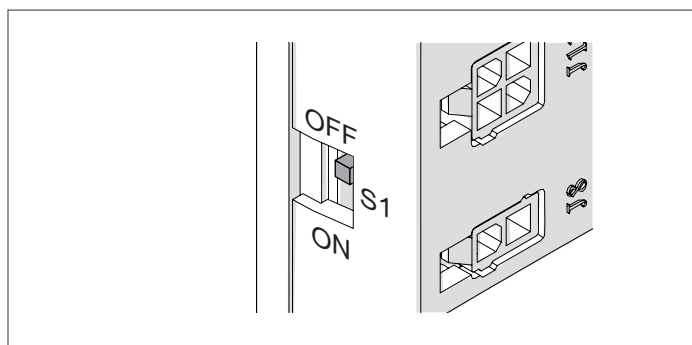
COLLEGAMENTI MANAGING - DEPENDENT



- MM** Managing della cascata Managing
- DM2÷7** Numero modulo Dependent della cascata Managing
- MD** Managing della cascata Dependet
- DD2÷7** Numero modulo Dependent della cascata Dependent
- SS** Sonda del primario
- SC** Sonda del secondario

3.5.2 Parametri di sistema

Impostazione switch S1=OFF



Parametri fondamentali da configurare:

	Descrizione	Default	Cascata Managing		Cascata Dependent	
			Managing	Dependent	Managing	Dependent
S1	Alimentazione BUS	Off	On	Off	Off	Off
Dip-switch	Indirizzo Modulo	Tutto 0	1 su ON	2-8 su ON	1 su ON	2-8 su ON
Par.189	Indirizzo Modulo	Stand-alone	Managing	Dep. 2-3...16	Managing	Dep. 2-3...16
Par.147	N° moduli cascata	8	TOT numero moduli cascata Managing	-	TOT numero moduli cascata Dependent	-
Par.73	Indirizzo Caldaia	Stand-alone	Managing	-	Dependent	-
Par.167	N° caldaie cascata	1	TOT numero di cascate	-	-	-
Par.193	DHW for All	No	Si	-	-	-
Par.184	N° Cascate utilizzate ACS	16	N° Cascate necessarie all'ACS	-	-	-

(*) È consigliato non cambiare i parametri di fabbrica dove non prescritto per non alterare il funzionamento della stessa.

Parametri specifici da configurare sulla Managing di ogni cascata (MM – MD):

	Descrizione	Default	Managing (MM)	Dependent (MD)
Par.79	Massimo decremento del Setpoint	2 °C	(*)	(*)
Par.80	Massimo incremento del Setpoint	5 °C	(*)	(*)
Par.81	Tempo di attesa prima della modulazione del setpoint	60 min	(*)	(*)
Par.7	Isteresi Spegnimento modulo	5 °C	> 10	> 10
Par. XXX	Modalità di cascata	Basic	Full	Full

(*) Valori consigliati per un funzionamento ottimale.

Parametri specifici da configurare sulla Managing della cascata Managing (MM):

	Descrizione	Default	Managing (MM)
Par.147	Numero di moduli in cascata	8	1...10
Par.158	Rit. Aw. Cald. Succ.	1275	Par.75 x (N° di moduli connessi al MM + 1)
Par.159	Rit. Spegn. Cald. Succ.	1275	Par.76 x (N° di moduli connessi al MM + 1)
Par.160	Rit. Quick. Start. Succ.	400	Par.142 x (N° di moduli connessi al MM + 1)
Par.161	Rit. Quick. Stop. Succ.	240	Par.143 x (N° di moduli connessi al MM + 1)
Par.167	Numero di caldaie connesse (cascate di cascate)	1	1...8
Par.169	Massimo decremento del Setpoint	2°C	(*)
Par.170	Massimo incremento del Setpoint	5°C	(*)
Par.171	Tempo di attesa prima della modulazione del setpoint	40 min	(*)

(*) Valori consigliati per un funzionamento ottimale.

4 GESTIONE SISTEMA

In un impianto con più moduli l'aspetto fondamentale per il funzionamento del sistema è la comunicazione tra tutti i moduli installati.

I passaggi fondamentali per la configurazione sono:

- far riconoscere al modulo managing quali e quanti moduli dependent sono presenti nel sistema. Per far ciò si interviene sui dip-switch
- collegare tra loro i moduli con un cavo BUS per permettere la comunicazione tra le centraline.

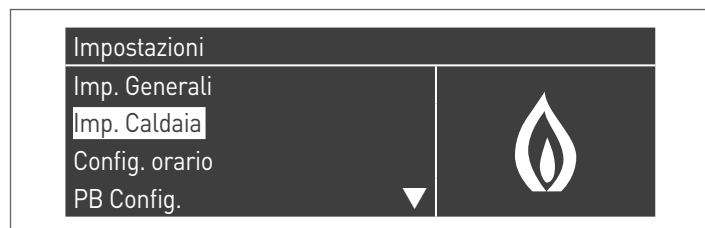
4.1 Settaggio della tipologia di indirizzamento dei moduli

Per configurare la tipologia di indirizzamento è necessario settare il parametro 194.

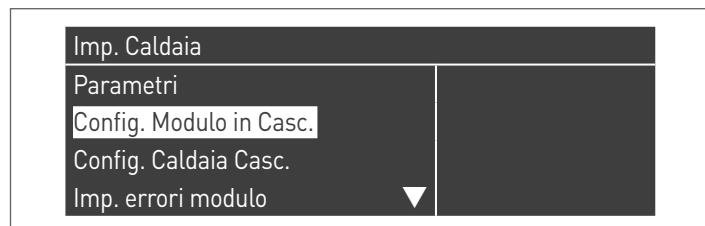
Premere il tasto MENU e selezionare "Impostazioni" utilizzando i tasti ▲ / ▼



Confermare con il tasto ● e selezionare "Impostazioni caldaia" usando i tasti ▲ / ▼

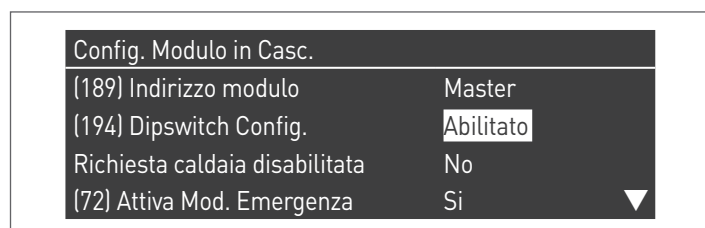


- Selezionare "Configurazione Modulo in Cascata" con i tasti ▲ / ▼ e premere il tasto ●



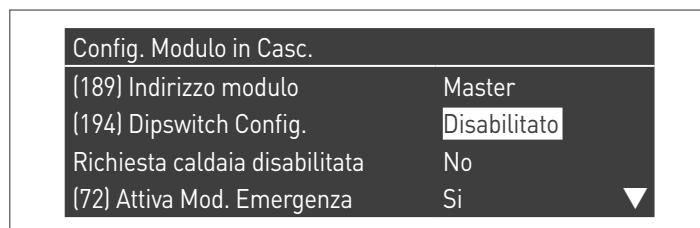
ABILITA PARAMETRO

- Selezionare "Dipswitch Config" con i tasti ▲ / ▼ e premere il tasto ●
- Con i tasti ▲ / ▼ settare in "Abilitato" e premere il tasto ● per confermare



DISABILITA PARAMETRO

- Selezionare "Dipswitch Config" con i tasti ▲ / ▼ e premere il tasto ●
- Con i tasti ▲ / ▼ settare in "Disabilitato" e premere il tasto ● per confermare



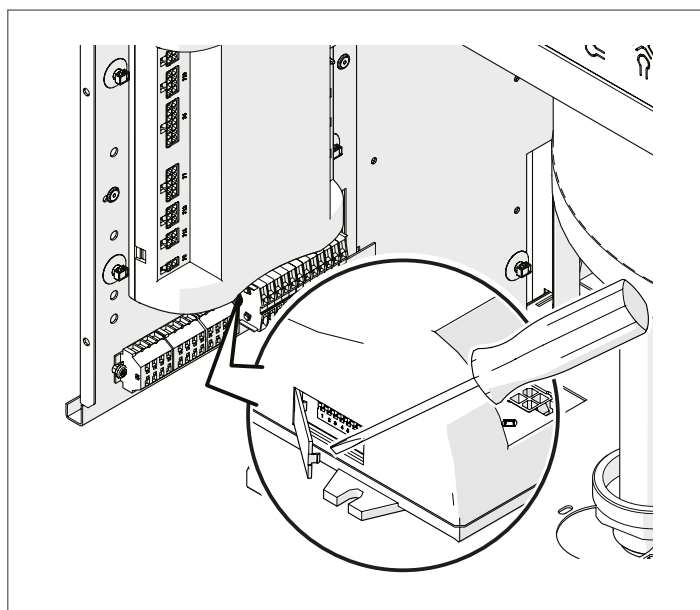
4.2 Indirizzamento dei moduli tramite DipSwitch

È necessario settare il parametro 194 su "Abilitato" prima di procedere alle modifiche (vedi paragrafo "Settaggio della tipologia di indirizzamento dei moduli").

Devono essere impostati i dip-switch di tutti i moduli presenti nel sistema e ciascuno deve essere impostato con una sequenza univoca.

In questo modo la centralina del modulo managing potrà riconoscere quanti moduli sono presenti nel sistema.

Per accedere ai dip-switch aprire lo sportellino con un cacciavite a punta piatta.



! L'impostazione deve essere eseguita su ciascun modulo. Per la configurazione del singolo modulo fare riferimento alla seguente tabella.

Legenda	
	Dip switch ON
	Dip switch OFF
Impostazione Dip-switch	Configurazione Modulo
	Modulo standalone (tutti i dip-switch su OFF, configurazione non utilizzata in cascata)
	1° modulo (managing)

Impostazione Dip-switch	Configurazione Modulo
	2° modulo (Dependent)
	3° modulo (Dependent)
	4° modulo (Dependent)
⇩	⇩
	8° modulo (Dependent)
	9° modulo (Dependent)
	10° modulo (Dependent)

- ⚠** Se due moduli hanno la stessa impostazione Dip switch, la Managing segnala un errore di comunicazione e la cascata non funziona correttamente.
- ⚠** Se un modulo ha l'impostazione di tutti i Dip switch su OFF, non sarà considerato.

4.3 Configurazione indirizzo tramite Display

È possibile impostare l'indirizzo della scheda anche dal display PB.

È necessario settare il parametro 194 su "Disabilitato" prima di procedere alle modifiche (vedi cap. Settaggio della tipologia di indirizzamento dei moduli).

Terminato il settaggio:

- Selezionare "(189) Indirizzo modulo" con i tasti ▲ / ▼ e premere il tasto ●
- Con i tasti ▲ / ▼ impostare l'indirizzo del modulo (Managing, Dependent 2, Dependent 3, ..., Dependent 15) e premere il tasto ● per confermare

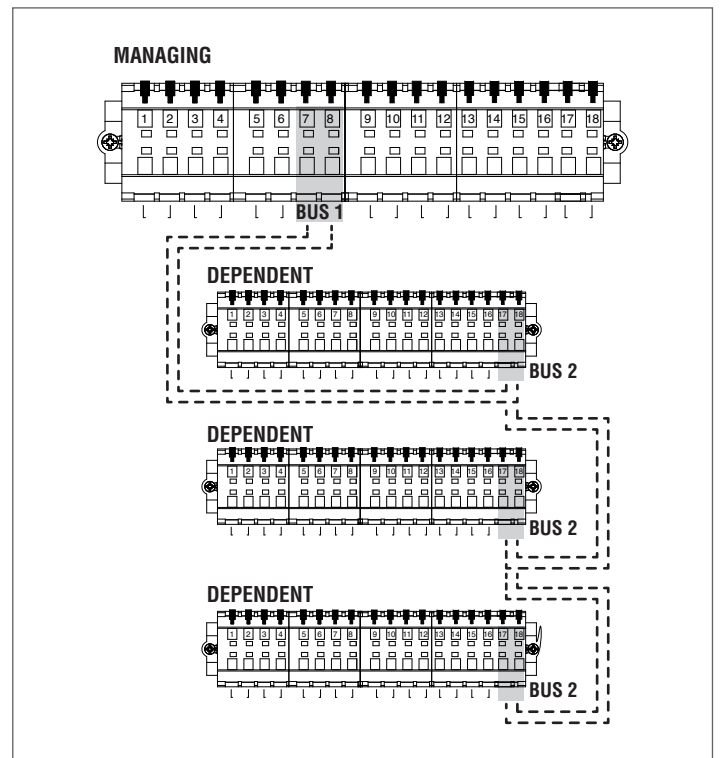
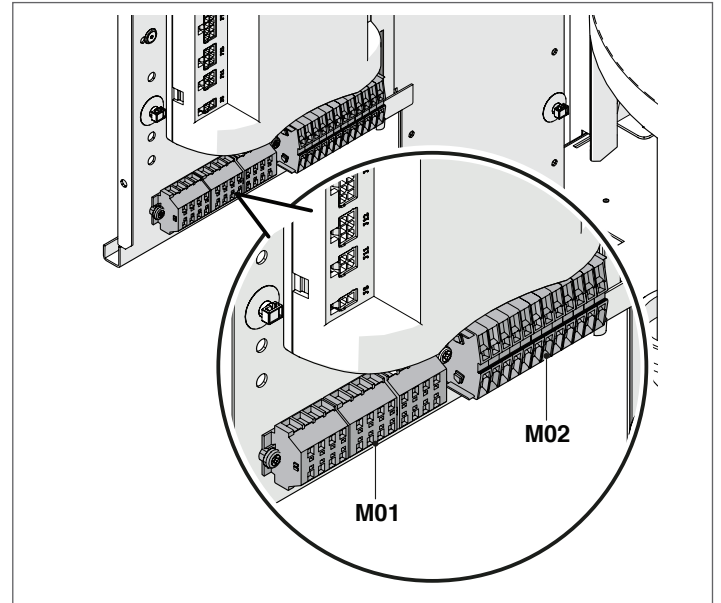
Config. Modulo in Casc.	
(189) Indirizzo modulo	Master
(194) Dipswitch Config.	Disabilitato
Richiesta caldaia disabilitata	No
(72) Attiva Mod. Emergenza	Si

NOTA La configurazione dei Dipswitch fisici è ignorata.

4.4 Collegamenti bus

Individuare le morsettiere poste sotto la centralina; i collegamenti bus vanno effettuati sulla morsetteria di bassa tensione (M01).

Morsetteria moduli



- ⚠** Il collegamento bus ai moduli dependent deve essere effettuato in parallelo senza terminale di chiusura che causerebbe un corto circuito.

4.5 Collegamento con centralina Zona Esterna

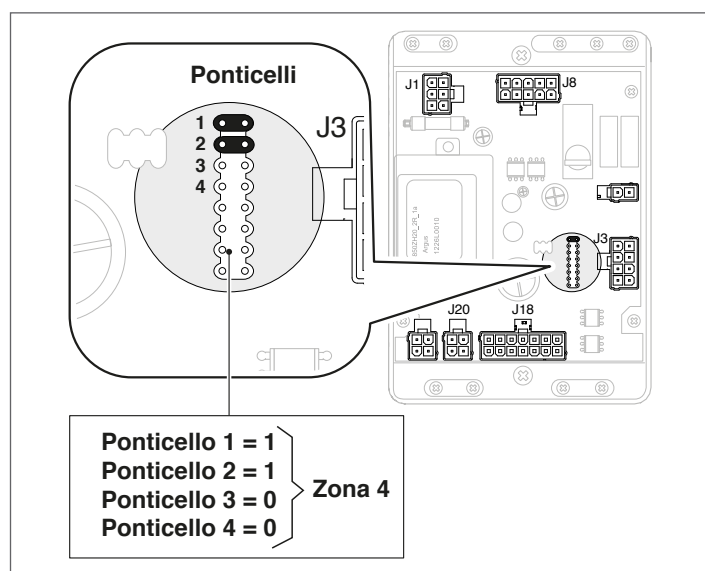
⚠ Nel caso di Cascata di Cascate NON è possibile gestire ulteriori zone esterne.

La centralina zona miscelata collegata all'impianto deve essere impostata con un determinato numero di riconoscimento, in modo che la scheda elettronica del modulo riconosca quale zona sta effettuando una richiesta di calore.

Il numero di riconoscimento viene impostato con l'ausilio di ponticelli (jumpers) da applicare ciascuno ad ogni coppia di pin.

⚠ L'impostazione deve essere eseguita su ciascuna scheda dell'accessorio zona aggiuntiva. Per assegnare il numero desiderato alla zona aggiuntiva, fare riferimento alla seguente tabella, applicando i ponticelli (jumpers) nelle posizioni illustrate tra 1-4.

⚠ Se due zone hanno lo stesso indirizzo una delle due non viene riconosciuta.



Ponticelli (jumpers)				Numero della zona
4	3	2	1	
0	0	0	0	1
0	0	0	1	2
0	0	1	0	3
0	0	1	1	4
0	1	0	0	5
0	1	0	1	6
0	1	1	0	7
0	1	1	1	8
1	0	0	0	9
1	0	0	1	10
1	0	1	0	11
1	0	1	1	12
1	1	0	0	13
1	1	0	1	14
1	1	1	0	15
1	1	1	1	16

⚠ Per la configurazione dei parametri fare riferimento al manuale del kit fornito a corredo.

4.6 Eliminazione zona esterna

Per rimuovere una zona Esterna è necessario entrare nel menù "Informazioni":

- entrare in "Stato zona dep.";
- selezionare il numero di zona dependent;
- il campo "Rilevazione" indicherà "NO";
- selezionare "Rimuovere zona" modificando su "SI" e confermare.

Ora nei Menu "Impostazioni" e "Informazioni" non verrà più visualizzata la zona dependent.

Il controllo elettronico del modulo verificherà automaticamente quali zone sono collegate sul bus.

Le voci di menu della zona nel controllo elettronico del modulo saranno disponibili quando vengono rilevati 1 o più dispositivi di gestione zona.

Il controllo elettronico del modulo ricorda il numero di zona rilevato quando un dispositivo viene collegato.

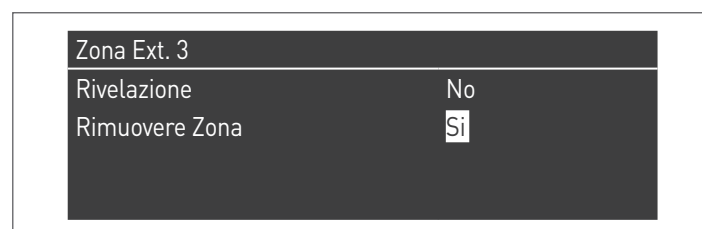
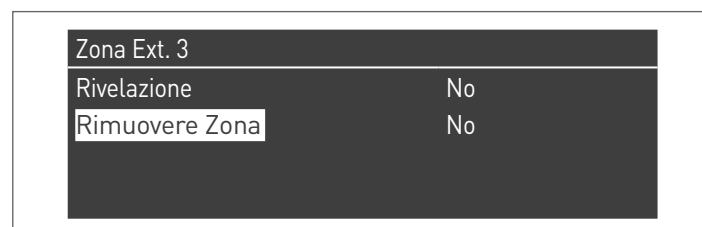
Il numero di zona rilevato non verrà rimosso automaticamente quando l'accessorio corrispondente non è più collegato.

Il numero della zona deve essere rimosso manualmente.

Rimozione numero di zona

- rimuovere il collegamento bus della zona da eliminare;
- accedere a Menu Impostazioni/Config. Zona/Zona;
- selezionare la zona scollegata;
- posizionarsi su Rimuovi Zona;
- premere il tasto ► per evidenziare i valori, modificarli su "Si" con i tasti ▲ / ▼, premere il tasto ● per confermare ed ottenere la rimozione della zona dai menù del display.

Esempio:



4.7 Configurazione zone Dependent

⚠ Configurazione non possibile nel caso di Cascata di Cascate.

In caso di utilizzo su un impianto a cascata, con controllo zona riscaldamento con modulo DEPENDENT, dopo aver effettuato i collegamenti come descritto nel Manuale di Cascata, è necessario effettuare le seguenti modifiche.

Sul display del modulo Dependent a cui è stata collegata la zona: Par. 97

- se configurato con valore = 1 (utilizzo con circolatore) è necessario modificarlo con valore = 9
- se configurato con valore = 2 (utilizzo con valvola 2 vie) è necessario modificarlo con valore = 8

⚠ La configurazione 97=8 NON è applicabile nei modelli provvisti di circolatore di caldaia installato di serie.

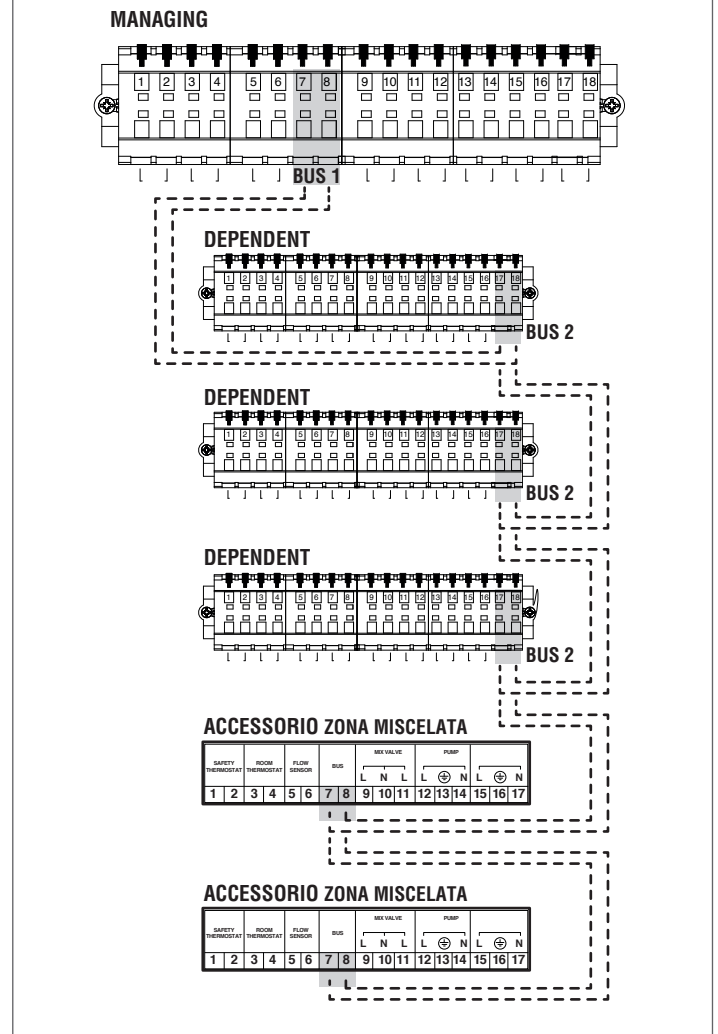
Par. 205

Di default il parametro è disabilitato. Per abilitare il riconoscimento della zona è necessario modificare il valore da "DIS" a "ENA" e confermare.

Al termine delle modifiche, saranno disponibili sul display del dispositivo le seguenti nuove funzioni:

- nel menu "Informazioni" apparirà il numero di zona collegata (zona della dependent), da cui è possibile visualizzarne le informazioni;
- nel menu "Impostazioni" appariranno le due nuove righe:
 - "Config. Zona Dep."
 - "Curva Clim. Zona Dep."
- nel menu "Programma orario" apparirà la nuova riga:
 - "Program. CH Zone Dep."

Collegamento in cascata



4.7.1 Eliminazione zona dependent

Per rimuovere una zona Dependent è necessario operare nel senso inverso della sua installazione:

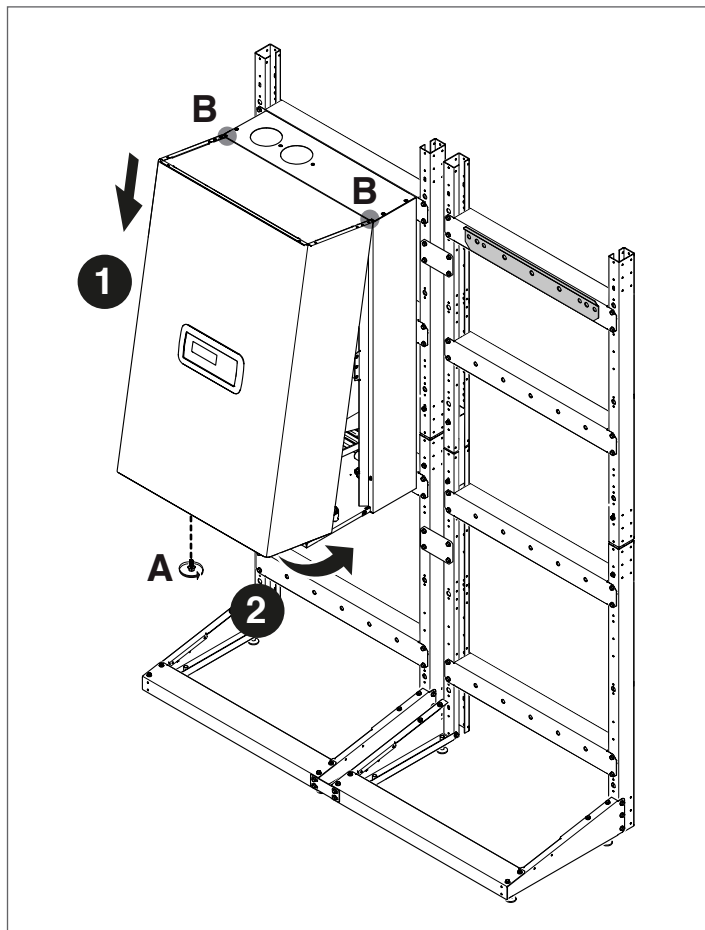
- entrare nel menù parametri e selezionare il par. 205. Modificarne il valore da "ENA" a "DIS";
- modificare il par. 97. Se par. 97 = 9 modificare a = 1; se par. 97 = 8 modificare a = 2.

5 MESSA IN SERVIZIO E MANUTENZIONE

5.1 Riposizionamento dei pannelli frontali

Prima di effettuare la messa in servizio assicurarsi che tutti i moduli siano riassamblati col proprio pannello frontale:

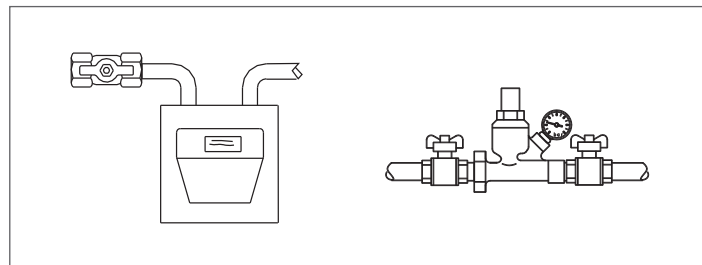
- 1 Inserire il pannello nelle sedi poste sui punti (B).
- 2 Spingerlo in avanti fino a battuta e bloccarlo con l'apposita vite (A).



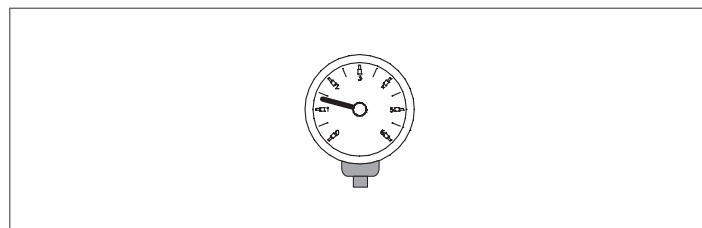
5.2 Messa in servizio del sistema

Alla prima messa in servizio del sistema **Condexa PRO** vanno effettuati i controlli e le operazioni seguenti:

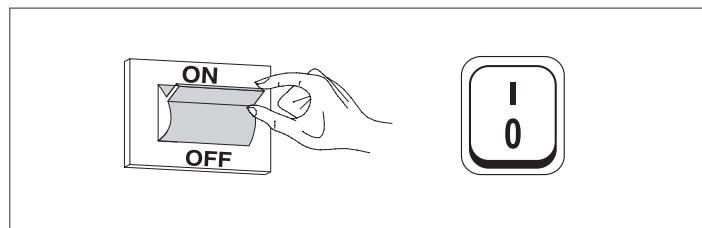
- Verificare che i rubinetti del combustibile e dell'acqua dell'impianto termico siano aperti



- Verificare che la pressione del circuito idraulico, a freddo, sia sempre superiore ad 1 bar ed inferiore al limite massimo previsto per il sistema



- Posizionare l'interruttore generale dell'impianto su acceso (ON) e l'interruttore principale di tutti i moduli su (I), partendo dal modulo managing.



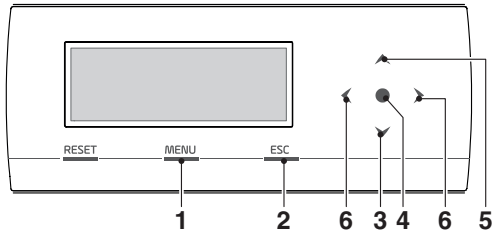
6 CONTROLLO ELETTRONICO

Il menu dell'interfaccia operatore del controllo elettronico è strutturato su differenti livelli.

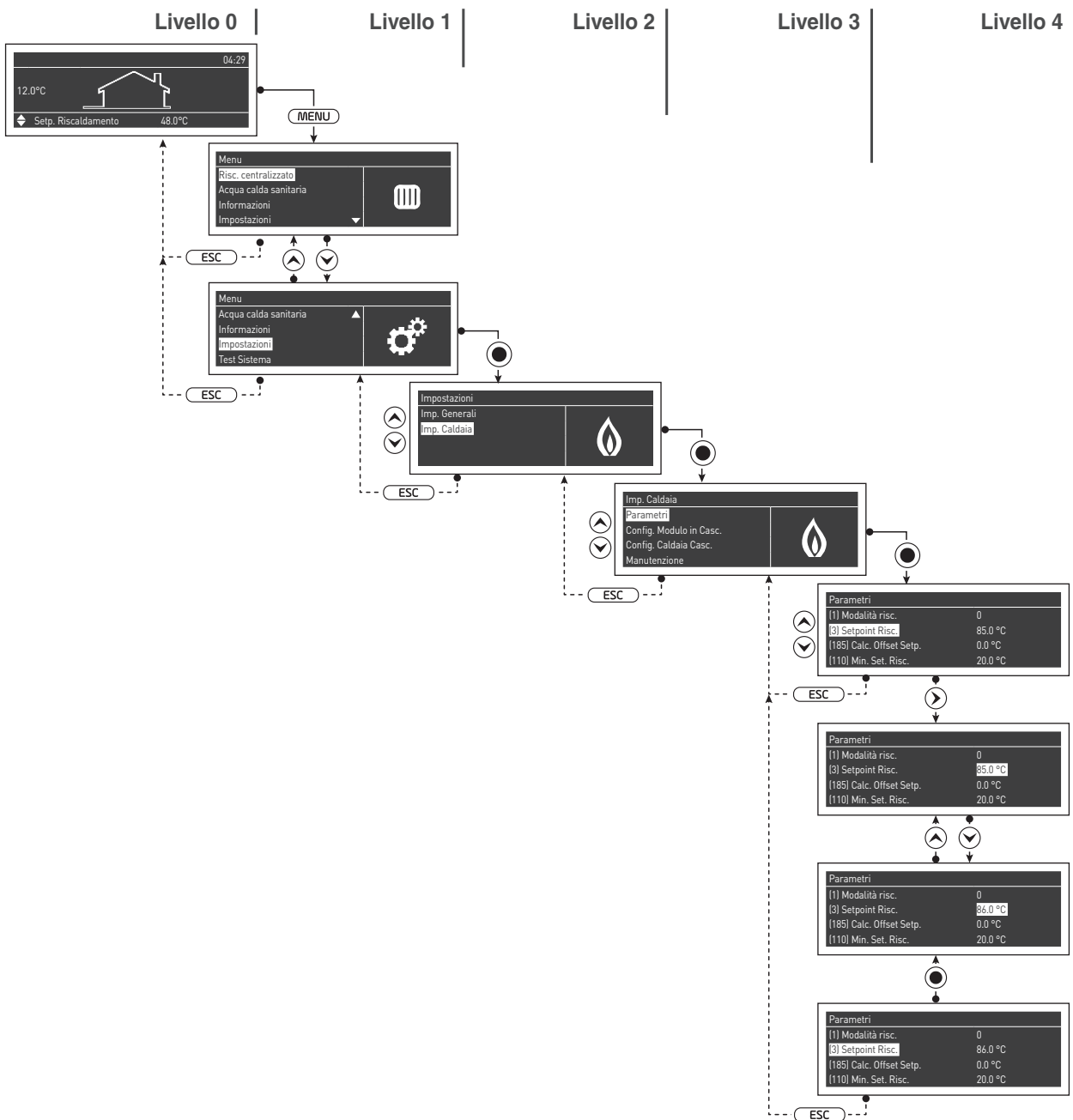
Per le modalità di navigazione fra i diversi livelli si veda immagine sottostante.

Tenere presente che i parametri di funzionamento del modulo sono identificati con un numero, mentre altre funzioni aggiuntive sono solo descrittive.

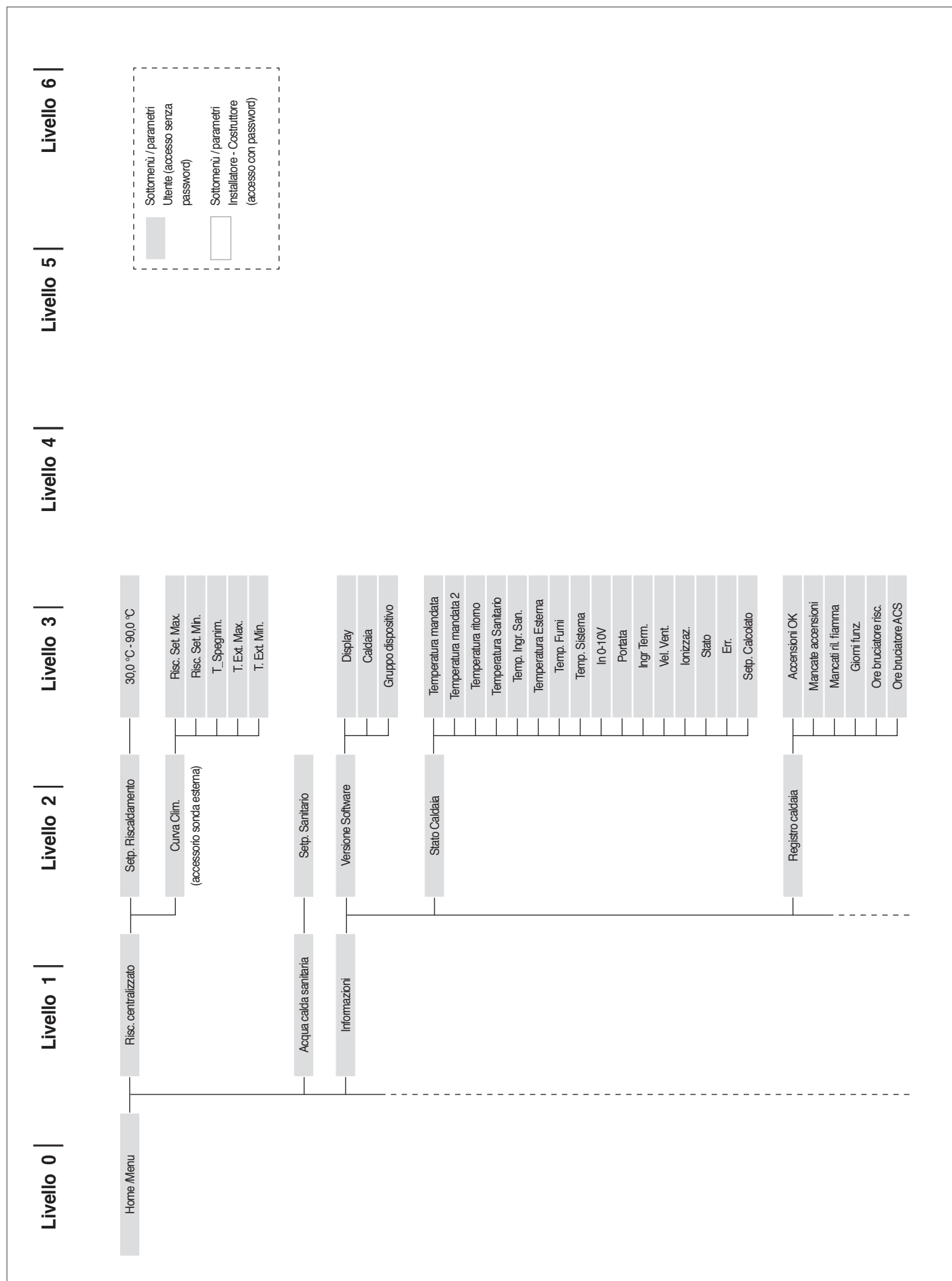
Al livello 0 è visualizzata la schermata principale (home). Al livello 1 è visualizzata la schermata del menù principale. I successivi livelli sono attivi in funzione dei sottomenù disponibili. Per la struttura completa vedere paragrafo "Impostazione parametri zona aggiuntiva". Per la modalità di accesso e modifica ai parametri vedere l'immagine a pagina successiva. I parametri destinati all'Installatore sono accessibili solo dopo l'inserimento della password di sicurezza (vedi paragrafo "Impostazione parametri zona aggiuntiva").

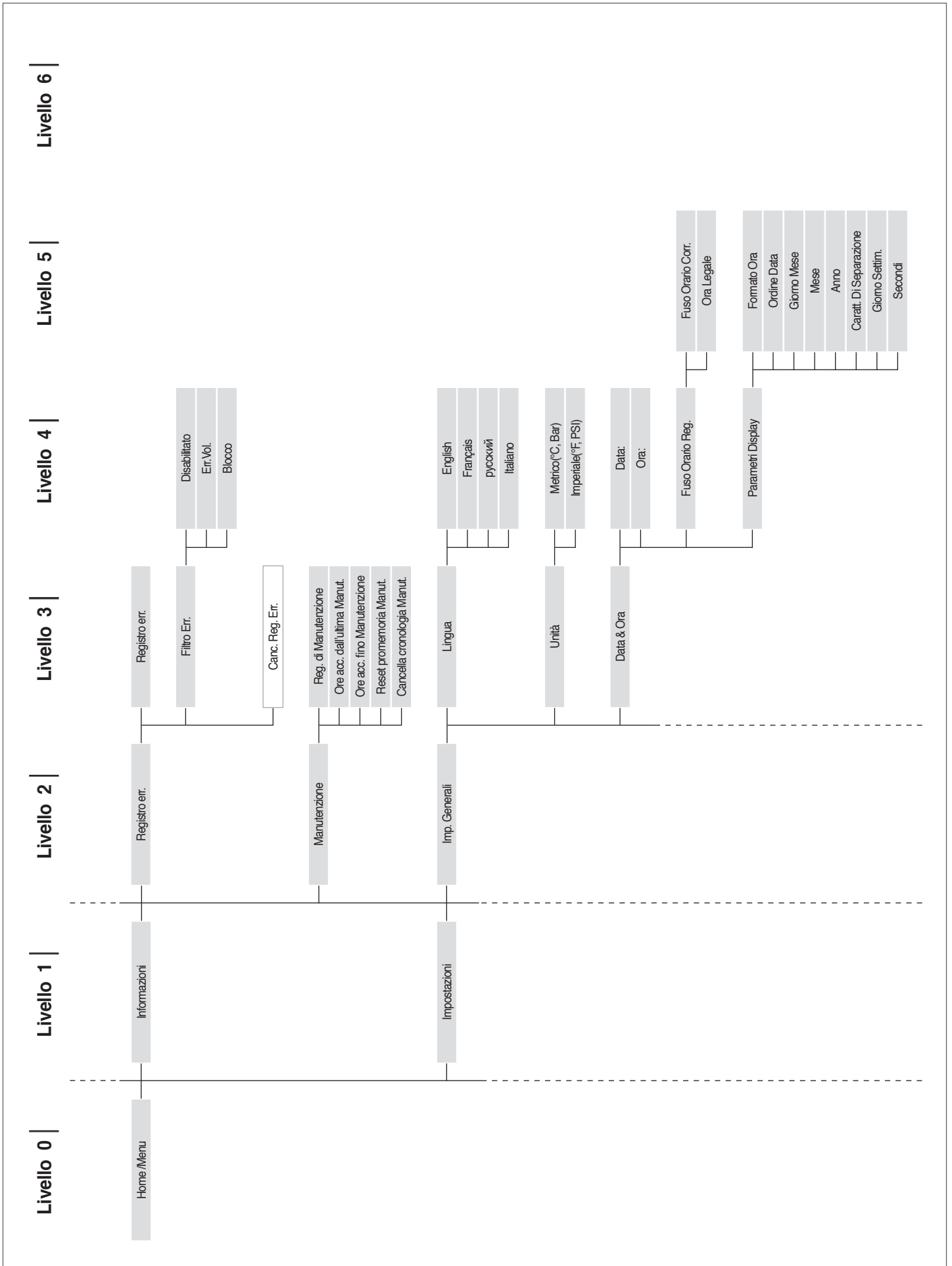


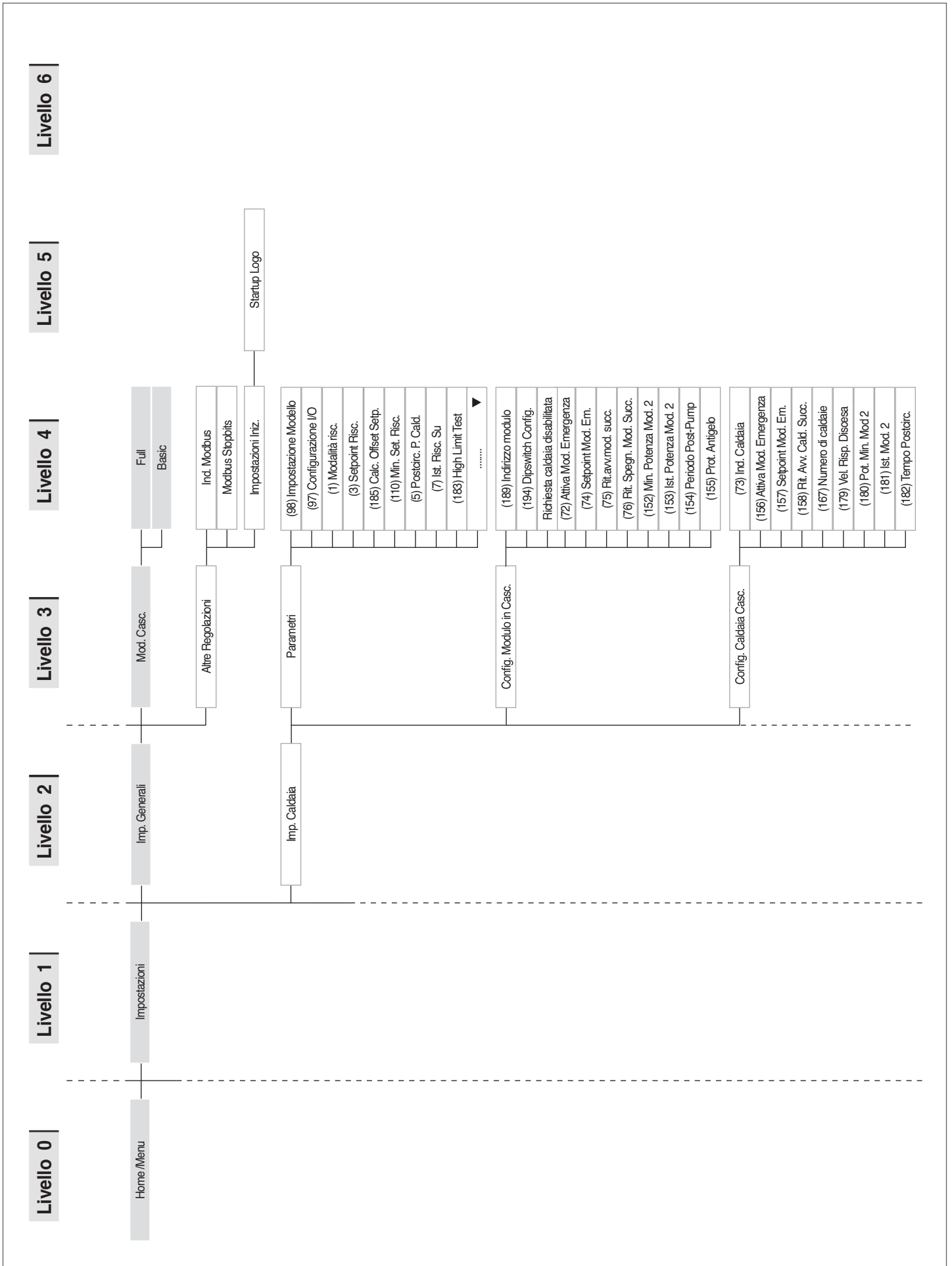
- 1 permette di accedere al menu principale
- 2 nella navigazione tra menù permette di uscire da una voce di menu e tornare a quella precedente
- 3 permette di selezionare menu o parametri o diminuire valori numerici
- 4 enter/conferma
- 5 permette di selezionare menu o parametri o aumentare valori numerici
- 6 permettono di spostarsi nell'area destra/sinistra del display

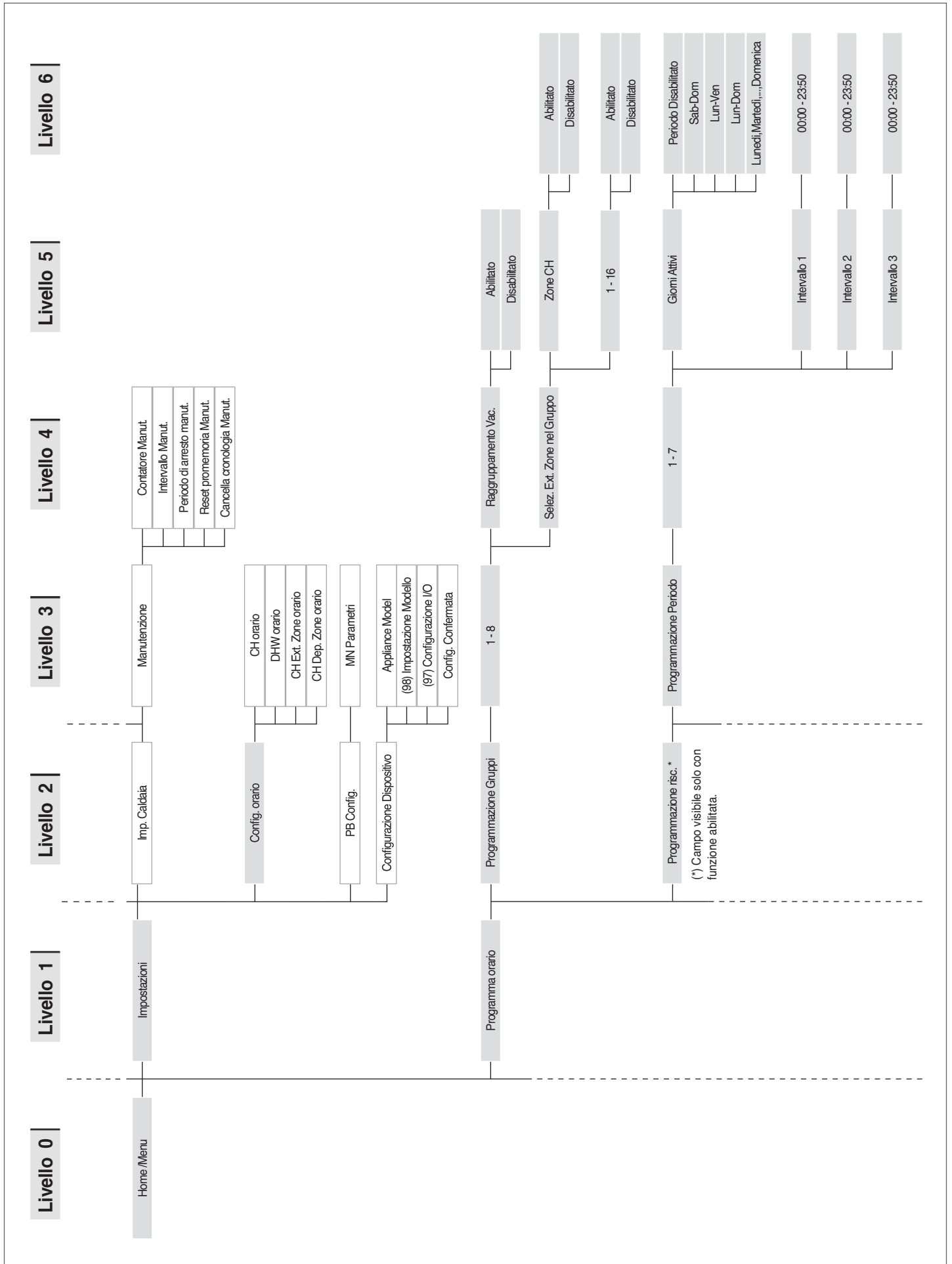


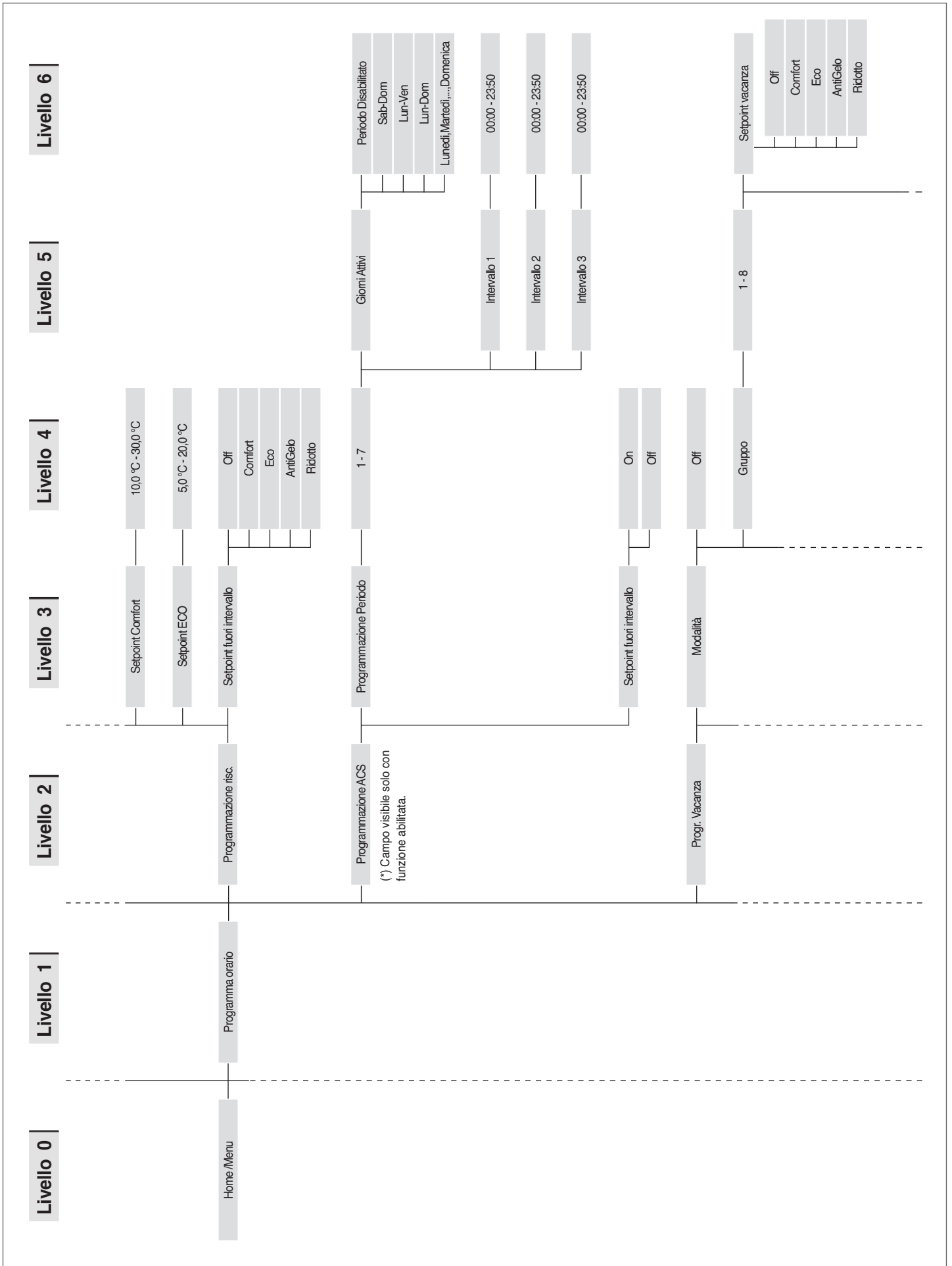
6.2.1 Struttura menù

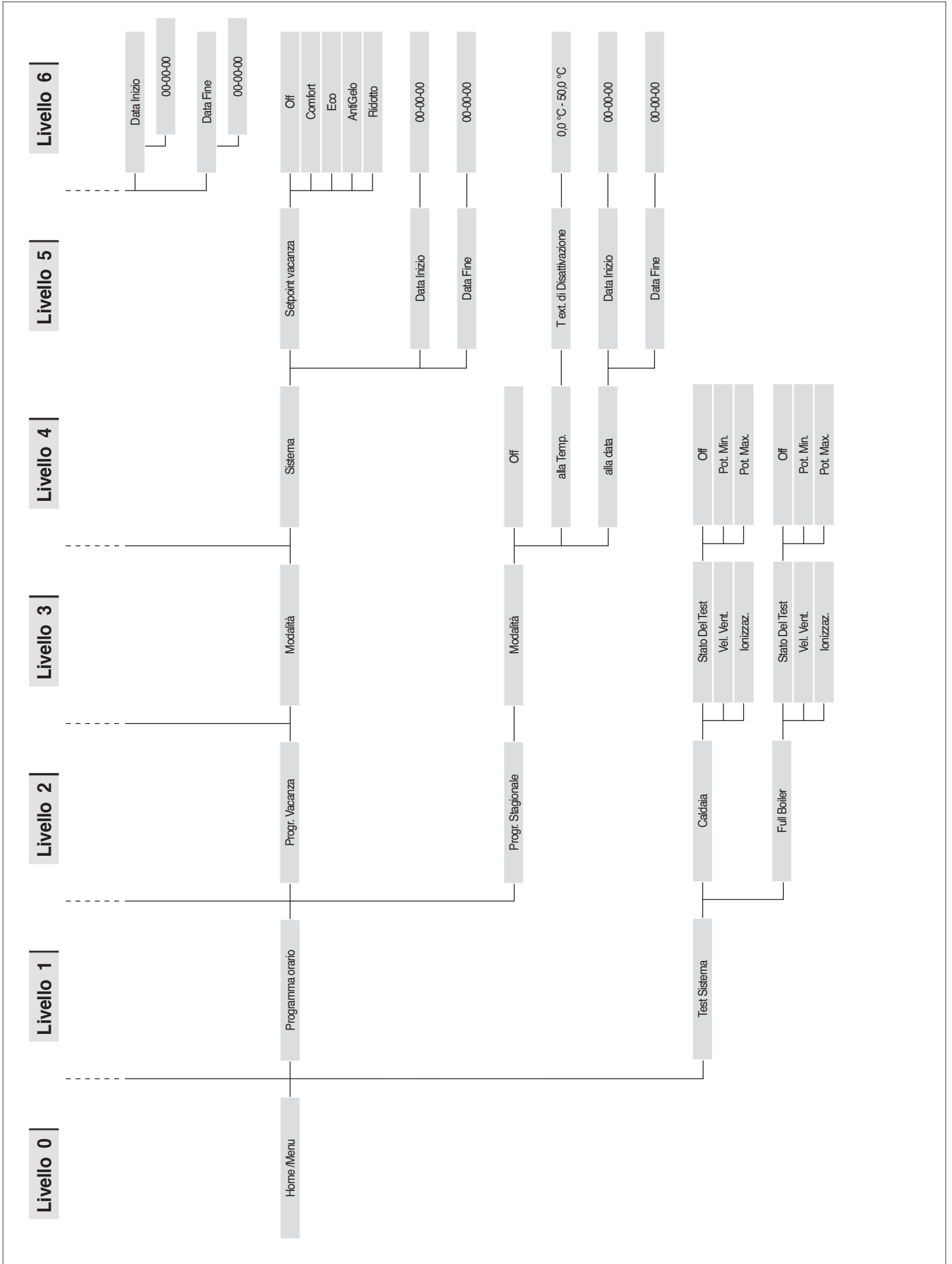












6.1 Parametri specifici sistemi cascata

La sequenza dei parametri è ordinata in base al menu di riferimento.

Menu di riferimento

M1	Menu parametri
M2	Menu configurazione modulo in cascata
M3	Menu configurazione Caldaia cascata
M4	Menu Configurazione dispositivo

Tipo accesso

U	Utente
I	Installatore
O	Costruttore

Menu	Par. N°	Visualizzazione Display	Descrizione	Range	Valore iniziale di fabbrica	UM	Tipo accesso	Categoria
M2	189	Indirizzo modulo	Serve per indirizzare il modulo.	Stand-alone (0) Managing (1) Dependent (2...16)	Stand-alone (0)		I	Sanitario
M2	194	Dipswitch Config.	Abilita o disabilita la funzione dei dipswitch.	Abilita/Disabilita	Disabilitato		I	Cascata
M2		Boiler demand disabled	Tutte le richieste per questa caldaia sono disabilitate.	Si/No	No		I	Cascata
M2	72	Attiva Mod. Emergenza	Attiva la modalità di emergenza. Tale modalità si verifica quando la Managing perde la comunicazione con la sonda di primario. In questo caso, se il Par. 72 è impostato a Sì, la cascata si avvia lavorando al setpoint fisso determinato dal Par. 74.	Yes/No	Yes		U	Cascata
M2	74	Setpoint Mod. Em.	Setpoint attivo durante la modalità emergenza.	20...90	70	°C	I	Cascata
M2	75	Rit.avv. mod. succ.	Definisce il tempo di attesa espresso in secondi per l'avvio del modulo successivo in cascata in modalità di avvio normale.	5...255	120	Sec.	I	Cascata
M2	76	Rit. Spegn. Mod. Succ.	Definisce il tempo di attesa espresso in secondi per lo spegnimento dell'ultimo modulo acceso in cascata in modalità di spegnimento normale.	5...255	30	Sec.	I	Cascata
M2	142	Rit. Quick Start Succ.	Definisce il tempo di attesa espresso in secondi per l'avvio del modulo successivo in cascata in modalità di avvio rapido.	5...255	60	Sec.	I	Cascata
M2	143	Rit. Quick Stop Succ.	Definisce il tempo di attesa espresso in secondi per lo spegnimento dell'ultimo modulo acceso in cascata in modalità di spegnimento rapido.	5...255	15	Sec.	I	Cascata
M2	77	Ist. Avv. Mod	Definisce di quanti gradi deve scendere la temperatura rilevata dalla sonda di primario al di sotto del setpoint affinché venga avviato il modulo successivo dopo che è trascorso il tempo definito dal Par. 75.	0...40	5	°C	I	Cascata
M2	78	Ist. Spegn. Mod.	Definisce di quanti gradi deve salire la temperatura rilevata dalla sonda di primario al di sopra del setpoint affinché venga spento l'ultimo modulo acceso dopo che è trascorso il tempo definito dal Par. 76.	0...40	4	°C	I	Cascata
M2	144	Ist. Quick Start	Definisce di quanti gradi deve scendere la temperatura rilevata dalla sonda di primario al di sotto del setpoint affinché venga avviato il modulo successivo dopo che è trascorso il tempo definito dal Par. 142 (modalità di avvio rapido).	0...40	20	°C	I	Cascata
M2	145	Ist. Quick Stop	Definisce di quanti gradi deve salire la temperatura rilevata dalla sonda di primario al di sopra del setpoint affinché venga spento l'ultimo modulo acceso dopo che è trascorso il tempo definito dal Par. 143 (modalità di spegnimento rapido).	0...40	6	°C	I	Cascata

Menu	Par. N°	Visualizzazione Display	Descrizione	Range	Valore iniziale di fabbrica	UM	Tipo accesso	Categoria
M2	146	Ist. Spegn. Tot.	Definisce di quanti gradi deve salire la temperatura rilevata dalla sonda di primario al di sopra del setpoint affinché vengano spenti contemporaneamente tutti i moduli accesi.	0...40	8	°C	I	Cascata
M2	147	Numero di Unità	Definisce di quanti moduli è composta la cascata.	1...16	8		I	Cascata
M2	148	Mod. cascata	Definisce la modalità di funzionamento della cascata. 0 = Disabled 1 = Min burners 2 = Max burners	0,1,2	2		I	Cascata
M2	79	Max. Decr. Setp.	Definisce il massimo decremento del setpoint di cascata sul circuito primario. Si basa sulla lettura del valore della sonda di primario.	0...40	2	°C	I	Cascata
M2	80	Max. Incr. Setp.	Definisce il massimo incremento del setpoint di cascata sul circuito primario. Si basa sulla lettura del valore della sonda di primario.	0...40	5	°C	I	Cascata
M2	81	Rit. Inizio Modulaz.	Definisce il tempo espresso in minuti che deve trascorrere dall'avvio della richiesta affinché siano attivati i decrementi o gli incrementi del setpoint definiti dai Par. 79 e 80.	0...60	60	Min.	I	Cascata
M2	82	Pot. Acc. Mod. Succ	Definisce la potenza minima al di sopra della quale almeno un modulo della cascata si deve trovare affinché sia acceso il modulo successivo (qualora siano soddisfatte le altre condizioni legate ai Par. 75 e 77).	10...100	80	%	I	Cascata
M2	83	Pot. Spegn. Mod. Succ.	Definisce la potenza massima al di sotto della quale tutti i moduli della cascata si devono trovare affinché sia spento l'ultimo modulo acceso (qualora siano soddisfatte le altre condizioni legate ai Par. 76 e 78).	10...100	25	%	I	Cascata
M2	84	Intervallo Rotazione	Definisce l'intervallo di tempo espresso in giorni dopo il quale avviene la rotazione dei moduli.	0...30	1	Days	I	Cascata
M2	149	Primo modulo rot.	Definisce il numero del prossimo modulo che subirà la rotazione (questo valore si aggiorna automaticamente ad ogni rotazione).	1..16	1		I	Cascata
M2	86	PID P Cascata	Definisce il termine proporzionale per la variazione del setpoint del modulo in cascata.	0...1275	50		0	Cascata
M2	87	PID I Cascata	Definisce il termine integrativo per la variazione del setpoint del modulo in cascata.	0...1275	500		0	Cascata
M2	150	Vel. Risp. Salita	Definisce la velocità (espressa in °C/100 ms) con cui viene aumentato il setpoint dei singoli moduli nel caso in cui non sia raggiunto il setpoint di primario (se il valore è settato a zero la variazione è controllata dai PI dei Par. 86 e 87 senza limitazioni).	0...25.5	1		0	Cascata
M2	151	Vel. Risp. Discesa	Definisce la velocità (espressa in °C/100 ms) con cui viene diminuito il setpoint dei singoli moduli nel caso in cui sia superato il setpoint di primario (se il valore è settato a zero la variazione è controllata dai PI dei Par. 86 e 87 senza limitazioni).	0...25.5	1		0	Cascata
M2	152	Min. Potenza Mod. 2	Definisce il valore di potenza (espresso in percentuale) con cui si deve confrontare la potenza media di tutti i moduli accesi nella modalità di funzionamento cascata (Par. 148 = 2).	0...100	20	%	I	Cascata
M2	153	Ist. Potenza Mod. 2	Definisce il valore di extra potenza (espressa in percentuale) rispetto alla potenza media di tutti i moduli accesi nella modalità di funzionamento in cascata (Par. 148 = 2).	0...100	40	%	I	Cascata
M2	154	Periodo Post-Pump	Definisce il tempo espresso in secondi della post circolazione al termine della richiesta calore in cascata.	0...255	60	Sec.	I	Cascata

Menu	Par. N°	Visualizzazione Display	Descrizione	Range	Valore iniziale di fabbrica	UM	Tipo accesso	Categoria
M1	155	Prot. Antigelo	Definisce la temperatura (rilevata dalla sonda di primario) al di sotto della quale si attivano il circolatore del modulo e il circolatore di sistema (con configurazione in cascata). Se la temperatura della sonda di primario scende al di sotto del valore fissato dal Par. 155 di altri cinque gradi, allora viene generata una richiesta che accende la cascata. Quando la temperatura della sonda di primario raggiunge il valore definito dal Par.155 aumentato di 5 gradi, allora la richiesta cessa e la cascata torna in modalità stand-by.	10...30	15	°C	I	Generale
M2	184	N. Moduli attivi sanitario	Con questa impostazione è possibile impostare il numero di bruciatori che vengono utilizzati per l'ACS in cascata.	0...16	16		I	Cascata
M2	205	Dep. Zone Control	Abilita il controllo della zona di riscaldamento aggiuntiva gestita dal modulo Dependent. 0 = Disabilitato 1 = Abilitato	0...1	0		U	Generale
M3	73	Ind. Caldaia	Definisce la modalità con cui viene indirizzata la caldaia.	Managing, Stand-alone, Dependent	Stand-alone		I	Cascata
M3	156	Attiva Mod. Emergenza	Abilita/disabilita la modalità di emergenza.	Yes/No	Yes		U	Cascata
M3	157	Setpoint Mod. Em.	Definisce il setpoint per la modalità di emergenza.	20...90	70	°C	I	Cascata
M3	158	Rit. Avv. Cald. Succ.	Definisce il tempo di attesa espresso in secondi per l'avvio della cascata successiva in modalità di avvio normale.	0...1275	1275	Sec.	I	Cascata
M3	159	Rit. Spegn. Cald. Succ.	Definisce il tempo di attesa espresso in secondi per lo spegnimento dell'ultima cascata accesa in modalità di spegnimento normale.	0...1275	1275	Sec.	I	Cascata
M3	160	Rit. Quick Start Succ.	Definisce il tempo di attesa espresso in secondi per l'avvio della cascata successiva in modalità di avvio rapido.	0...1275	400	Sec.	I	Cascata
M3	161	Rit. Quick Stop Succ.	Definisce il tempo di attesa espresso in secondi per lo spegnimento dell'ultima cascata acceso in modalità di spegnimento rapido.	0...1275	240	Sec.	I	Cascata
M3	162	Ist. Avv. Cald.	"reserved"	0...40	5	°C	I	Cascata
M3	163	Ist. Spegn. Cald.	"reserved"	0...40	2	°C	I	Cascata
M3	164	Ist. Quick Start	"reserved"	0...40	10	°C	I	Cascata
M3	165	Ist. Quick Stop	"reserved"	0...40	4	°C	I	Cascata
M3	166	Ist. Spegn. Tot.	"reserved"	0...60	8	°C	I	Cascata
M3	167	Numero di caldaie	Definisce il numero di caldaie connesse (cascate di cascate).	1...16 (basic cascade) 1...8 (full cascade)	1		I	Cascata
M3	168	Mod. cascata	"reserved"	0 = Disabled 2 = Max burners 3 = Balanced burners	2		I	Cascata
M3	169	Max. Decr. Setp.	Definisce il massimo decremento del setpoint di cascata sul circuito primario. Si basa sulla lettura del valore della sonda di secondario.	0...40	2	°C	I	Cascata
M3	170	Max. Incr. Setp.	Definisce il massimo incremento del setpoint di cascata sul circuito primario. Si basa sulla lettura del valore della sonda di secondario.	0...40	5	°C	I	Cascata

Menu	Par. N°	Visualizzazione Display	Descrizione	Range	Valore iniziale di fabbrica	UM	Tipo accesso	Categoria
M3	171	Rit. Inizio Modulaz.	Definisce il tempo espresso in minuti che deve trascorrere dall'avvio della richiesta affinché siano attivati i decrementi o gli incrementi del setpoint definiti dai Par. 169 e 170.	0...60	40	Min.	I	Cascata
M3	172	Pot. Acc. Cald. Succ	"reserved"	10...100	80	%	I	Cascata
M3	173	Pot. Spegn. Cald. Succ.	"reserved"	10...100	25	%	I	Cascata
M3	174	Intervallo Rotazione	"reserved"	0...30	5	Days	I	Cascata
M3	175	Prima cald. Rot.	"reserved"	1...8	-		I	Cascata
M3	176	PID P	Definisce il termine proporzionale per la variazione del setpoint del modulo in cascata sulla base della temperatura del secondario.	0...1275	25		0	Cascata
M3	177	PID I	Definisce il termine integrativo per la variazione del setpoint del modulo in cascata sulla base della temperatura del secondario.	0...1275	1000		0	Cascata
M3	178	Vel. Risp. Salita	Definisce la velocità (espressa in °C/100 ms) con cui viene aumentato il setpoint dei singoli moduli nel caso in cui non sia raggiunto il setpoint di secondario (se il valore è settato a zero la variazione è controllata dai PI dei Par. 176 e 177 senza limitazioni).	0...25.5	1		0	Cascata
M3	179	Vel. Risp. Discesa	Definisce la velocità (espressa in °C/100 ms) con cui viene diminuito il setpoint dei singoli moduli nel caso in cui sia superato il setpoint di secondario (se il valore è settato a zero la variazione è controllata dai PI dei Par. 176 e 177 senza limitazioni).	0...25.5	1		0	Cascata
M3	180	Pot. Min. Mod 2	"reserved"	0...100	20	%	I	Cascata
M3	181	Ist. Mod. 2	"reserved"	0...100	40	%	I	Cascata
M3	182	Tempo Postcirc.	"reserved"	0...255	30	Sec.	I	Cascata

6.2 Impostazione parametri principali

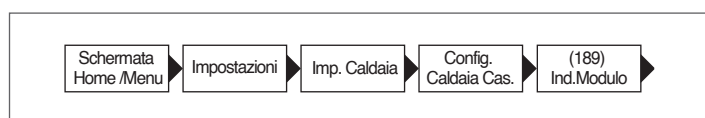
Alcuni parametri sono fondamentali per il funzionamento del sistema in cascata e la loro impostazione è determinante per il corretto funzionamento dell'impianto.

6.2.1 Par.189 – indirizzo del modulo (bruciatore)

Il parametro 189 definisce l'indirizzo con viene riconosciuto il modulo (bruciatore) e abilita la sonda di primario (SS).

È possibile impostare tre valori:

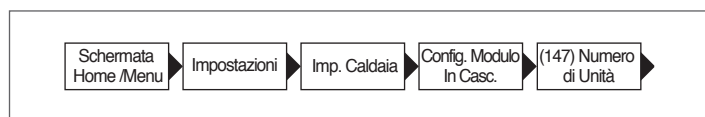
- **Managing:** da impostare sul modulo managing in modo da attivare il funzionamento della sonda del primario. N.B. Per la connessione della sonda fare riferimento allo schema specifico
- **Stand Alone:** da impostare sul modulo managing in modo tale da disattivare la sonda del primario;
- **2 ÷ 7** da impostare su tutti i moduli dependent.



6.2.2 Par.147 – n° moduli (bruciatori)

Il parametro 147 serve per definire il numero di moduli (bruciatori) connessi.

Tale parametro deve essere impostato solo sul modulo Managing.

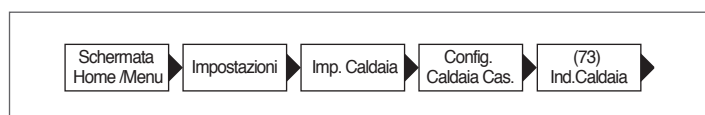


6.2.3 Par.73 – Indirizzo della caldaia (armadio)

Il parametro 73 definisce l'indirizzo con viene riconosciuta la caldaia (armadio) e abilita la sonda di secondario (SC).

È possibile impostare tre valori:

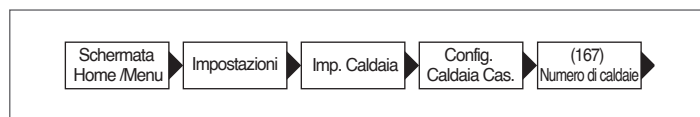
- **Managing:** da impostare sul modulo managing in modo da attivare il funzionamento della sonda del secondario. N.B. Per la connessione della sonda fare riferimento allo schema specifico
- **Stand Alone:** da impostare sul modulo managing in modo tale da disattivare la sonda del secondario;
- **2 ÷ 7** da impostare su tutti i moduli dependent.



6.3 Par.167 – n° caldaie (armadi)

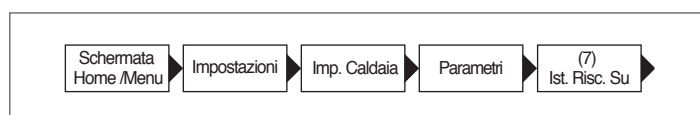
Il parametro 167 definisce il numero di caldaie (armadi) connessi.

Tale parametro deve essere impostato solo sulla caldaia Managing.



6.3.1 Par.7 – isteresi setpoint riscaldamento

Il parametro 7 regola lo spegnimento del singolo modulo al superamento del setpoint stabilito. Nel funzionamento in cascata tale valore deve essere incrementato (fino ad un massimo di 20°C) per evitare di escludere il funzionamento del modulo (dal momento che il valore di default è 5°C) nel caso in cui il sistema decida di innalzare il setpoint sulla base del valore letto sulla sonda di primario o di secondario (vedi spiegazione nei paragrafi "Funzionamento generale", "Funzionamento con sonda di primario" e "Funzionamento con sonda di secondario") Questo parametro va modificato (allo stesso modo) su tutti i moduli della cascata (managing e tutti i relativi dependent).

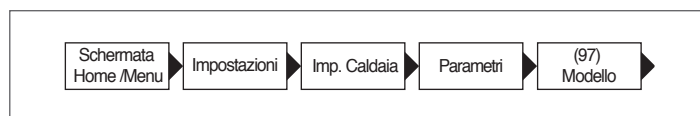


6.3.2 Par.97 – definizione sistema con circolatore / sistema con valvola 2 vie

Il parametro 97 è un parametro che serve a configurare velocemente gli ingressi e le uscite presenti sulla scheda di ogni modulo in modo da adattarne il funzionamento al caso in cui sia presente un circolatore oppure una valvola a due vie.

Tale parametro deve essere configurato correttamente sia sui moduli dependent che sul managing.

Il parametro 97 deve essere impostato a 1 se si sta utilizzando il sistema 1 o 2 (caratterizzati dall'utilizzo del circolatore modulo) mentre deve essere impostato a 2 se si sta utilizzando il sistema 3 o 4 (caratterizzati dall'utilizzo della valvola a due vie).



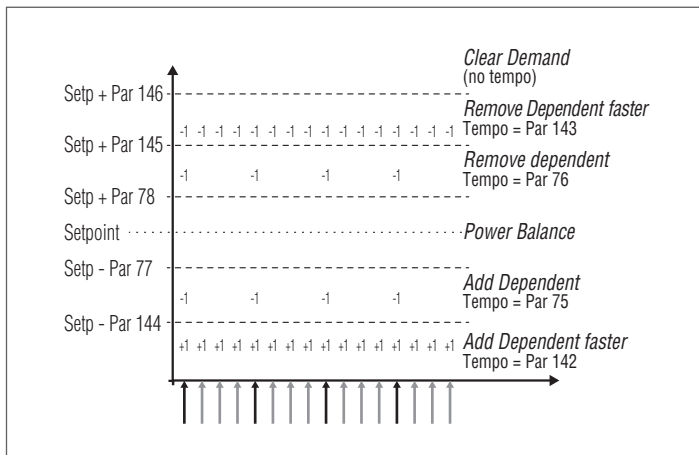
6.4 Parametro 148: modalità di funzionamento della cascata

È possibile adottare una gestione della cascata modificabile secondo diverse strategie. Queste diverse strategie sono impostabili tramite il parametro denominato "Mod. cascata" (modalità cascata) Par. 148.

6.4.1 Par 148 = 0

La legge di accensione/spegnimento di ogni modulo è basata sul seguente grafico.

I valori di intercetta delle linee con l'asse delle ordinate sono la somma o la differenza dei valori del corrispondente parametro rispetto al valore del setpoint inviato dalla managing ai moduli.



Sono definite sei fasce sulla base della temperatura letta (dalla managing) sul collettore di mandata del primario.

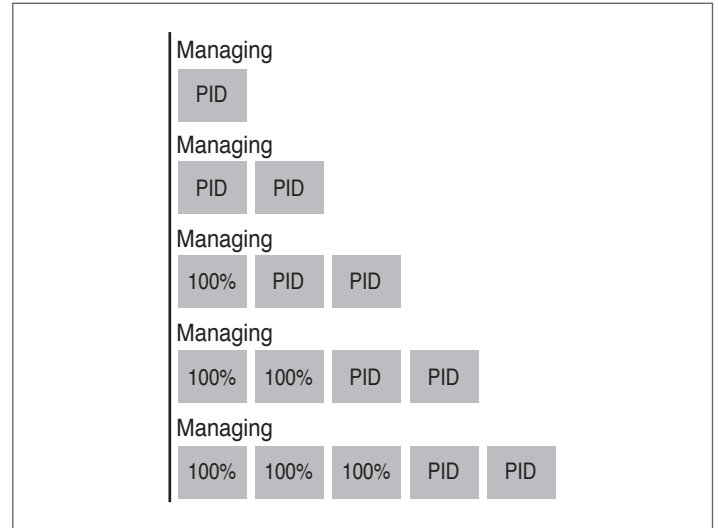
- Nella fascia centrale **Power balance**, che è definita (sempre da parametri variabili) in un intorno del setpoint, non sono previste accensioni e/o spegnimenti delle dependent. I parametri che definiscono questa fascia sono i numeri 77 e 78.
- Nella fasce **Remove dependent** e **Add dependent** le accensioni e gli spegnimenti vengono effettuati con un intervallo di tempo "lungo" che può essere diverso tra accensione e spegnimento. I parametri che definiscono queste fasce sono: 77, 78, 144, 145. L'intervallo di tempo è definito dai parametri 75 e 76.
- Nella fascia **Remove dependent Faster** e **Add dependent Faster** le accensioni e gli spegnimenti vengono effettuati con un intervallo di tempo "corto" che, anche in questo caso, può essere diverso tra accensione e spegnimento. La fascia di spegnimento è compresa tra i valori dei parametri 146 e 145, mentre quella di accensione si trova al disotto del valore definito dal parametro 144. L'intervallo di tempo è definito dai parametri 142 e 143.
- Nella fascia **Clear demand**, tutti i moduli vengono istantaneamente arrestati. Questa fascia si trova al disopra del valore definito dal parametro 146.

6.4.2 Par 148 = 1

In questa modalità il sistema gestisce la cascata in modo tale che sia acceso il minimo numero di moduli.

La prima differenza rispetto alla modalità 0 riguarda la logica con cui viene gestita la modulazione dei moduli dependent all'interno della cascata.

Infatti mentre nella modalità 0 ogni modulo modula con i propri PID, nella modalità 1 solo un massimo di due dependent modula con questo stesso criterio, mentre i rimanenti operano alla massima potenza. Lo schema è rappresentato nella figura seguente:



In pratica se il numero di moduli accesi è superiore a due, solo due moduli sono controllati tramite PID, mentre gli altri ricevono un segnale di portarsi alla massima potenza.

La seconda differenza riguarda le regole di accensione/spegnimento dei singoli moduli.

Le regole di accensione e spegnimento sono in ogni caso gestite secondo quanto illustrato nel grafico precedente con la differenza che è possibile avere accensioni/spegnimenti dei moduli dependent anche nella zona di "balancing".

Questo ulteriore criterio di accensione (valido appunto solo nella fascia di balancing) fa sì che un modulo venga acceso quando uno qualsiasi dei due moduli controllati attraverso una regolazione PID ha raggiunto una potenza di soglia (Par 82) passato un determinato tempo di attesa definito dal Par 75.

Allo stesso modo (sempre all'interno della fascia di balancing) un modulo viene spento se tutti e due i moduli controllati attraverso una regolazione PID hanno raggiunto una percentuale di potenza inferiore alla potenza minima di soglia (Par 83) passato il tempo di attesa definito dal parametro 76.

6.4.3 Par 148 = 2


In questa modalità il sistema gestisce la cascata in modo tale che sia acceso il massimo numero di moduli.

Questa modalità è simile alla modalità 0 con una differenza relativa alle regole di accensione e spegnimento.

Anche in questo caso rimangono valide le regole basate su quanto mostrato nel grafico precedente con le seguenti differenze (applicabili in ogni caso sempre alla sola fascia di "balancing"):

Per aggiungere un ulteriore modulo dependent il modulo managing valuta se la somma delle potenze (calcolate sulla base del numero di giri del ventilatore) di tutti i moduli attivi è maggiore del prodotto tra il numero dei dependent attivi aumentati di uno e il valore di potenza minima (Par 152) aumentato di un valore di isteresi (definito dal Par 153). $[\sum (P1, P2, \dots, Pn) > (n+1) * (Par 152) + (Par 153)]$.

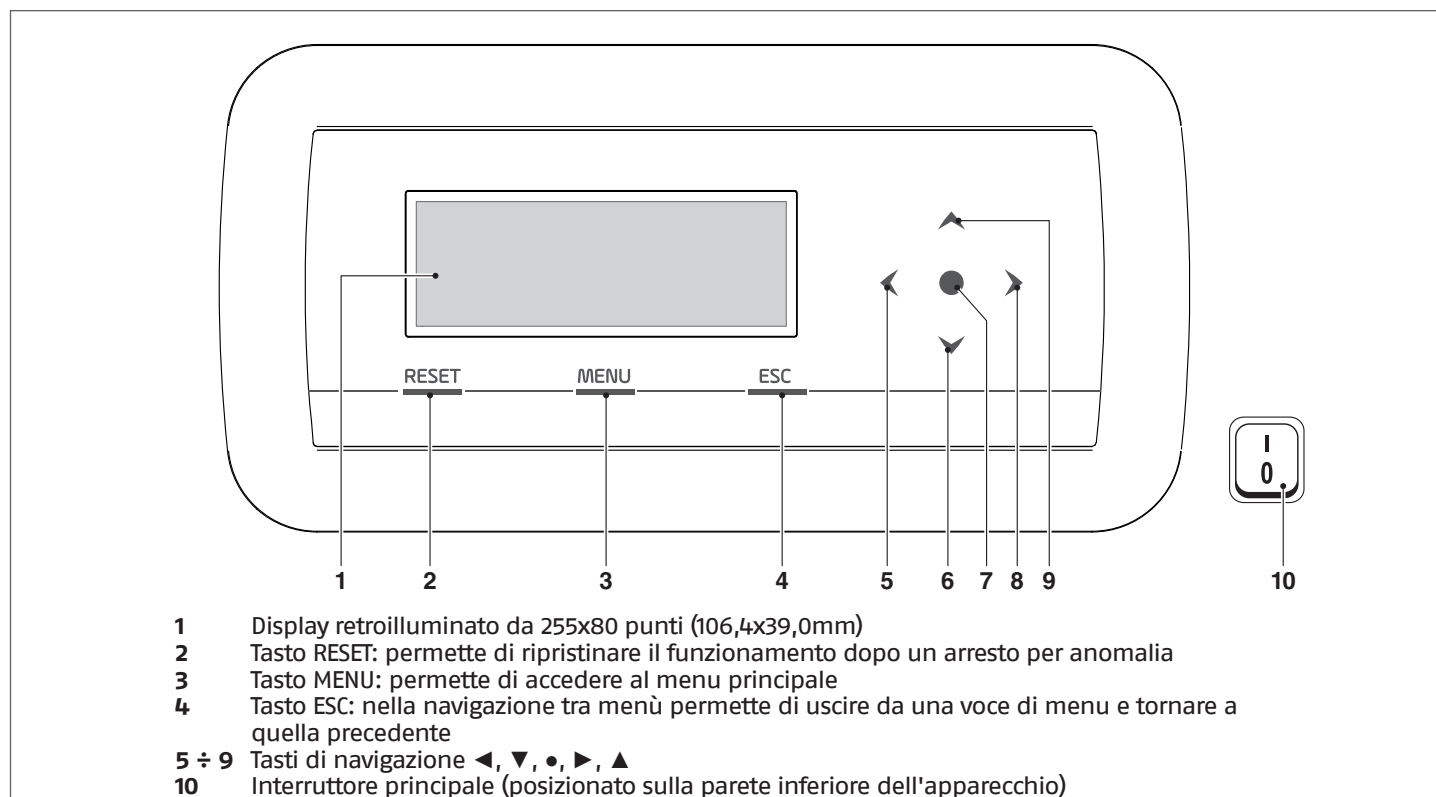
Per spegnere un dependent acceso, il managing valuta se la somma delle potenze (calcolate sulla base del numero di giri del ventilatore) di tutti i moduli attivi, è minore del prodotto tra il numero dei dependent attivi e il valore di potenza minima (Par 152). $[\sum (P1, P2, \dots, Pn) < (n) * (Par 152)]$.

 Occorre considerare che il valore percentuale di potenza varia tra 1% alla minima e 100% alla massima, per cui i valori dei parametri 152 e 153 non vanno presi come percentuale di potenza assoluta.

APPENDICE

I IMPOSTAZIONE PARAMETRI ZONA AGGIUNTIVA

Interfaccia comandi



I.1 Impostazione parametri della zona (accessibile solo con password installatore)

Menu → "Impostazioni" → "Config. Zona"

In questo menù è possibile impostare separatamente i parametri di tutte le zone connesse ad eccezione del parametro "Extra setpoint zona" che è comune per tutte le zone.

Per scegliere la zona di cui controllare/modificare i parametri procedere nel seguente modo:

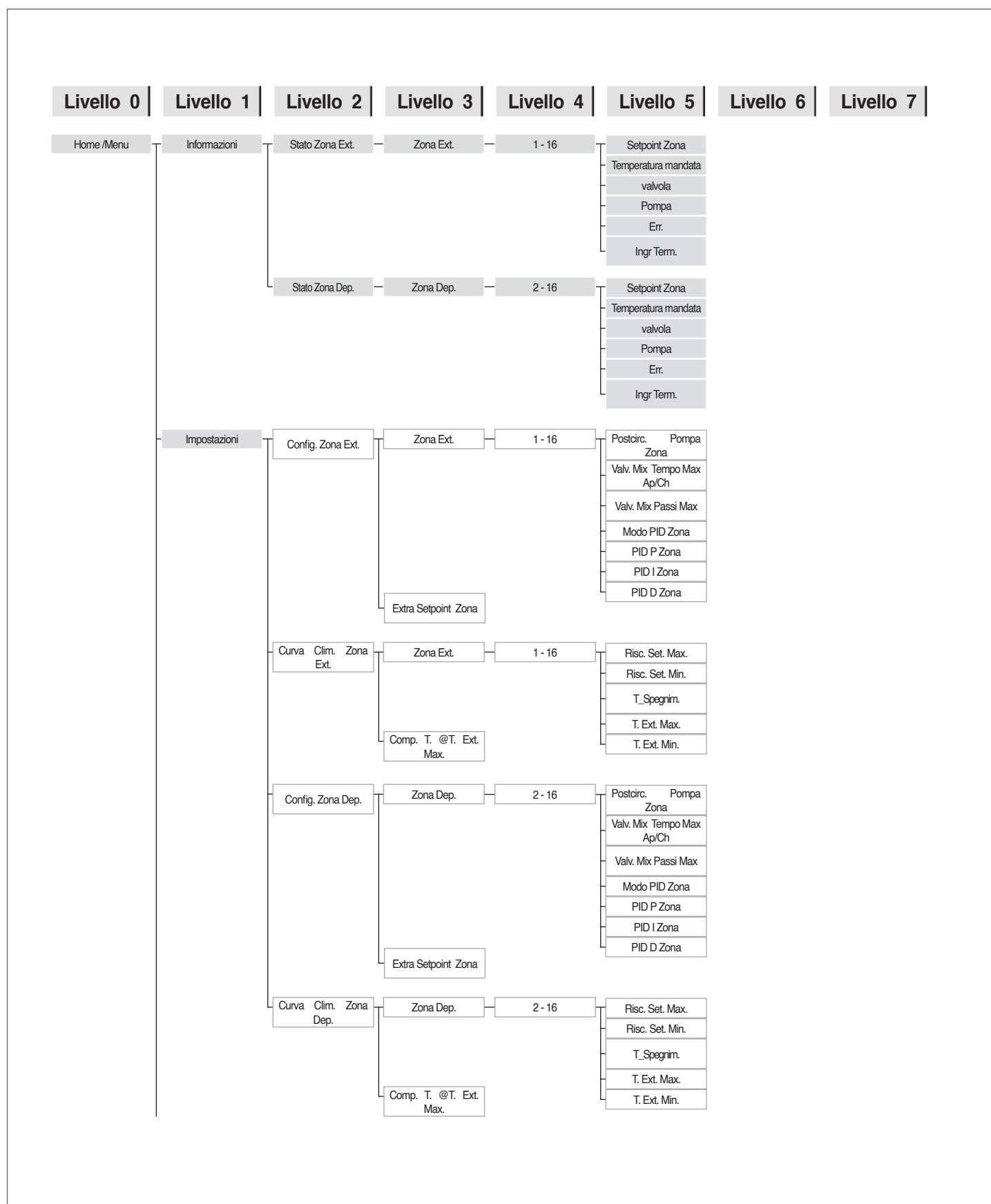
- premere il tasto \triangleright in modo tale che venga evidenziato il numero a destra della scritta "zona";
- una volta evidenziato il numero usare i tasti \blacktriangle e ∇ per modificare il numero della zona;
- una volta scelta la zona confermare con il tasto \bullet .

I parametri della zona sono i seguenti:

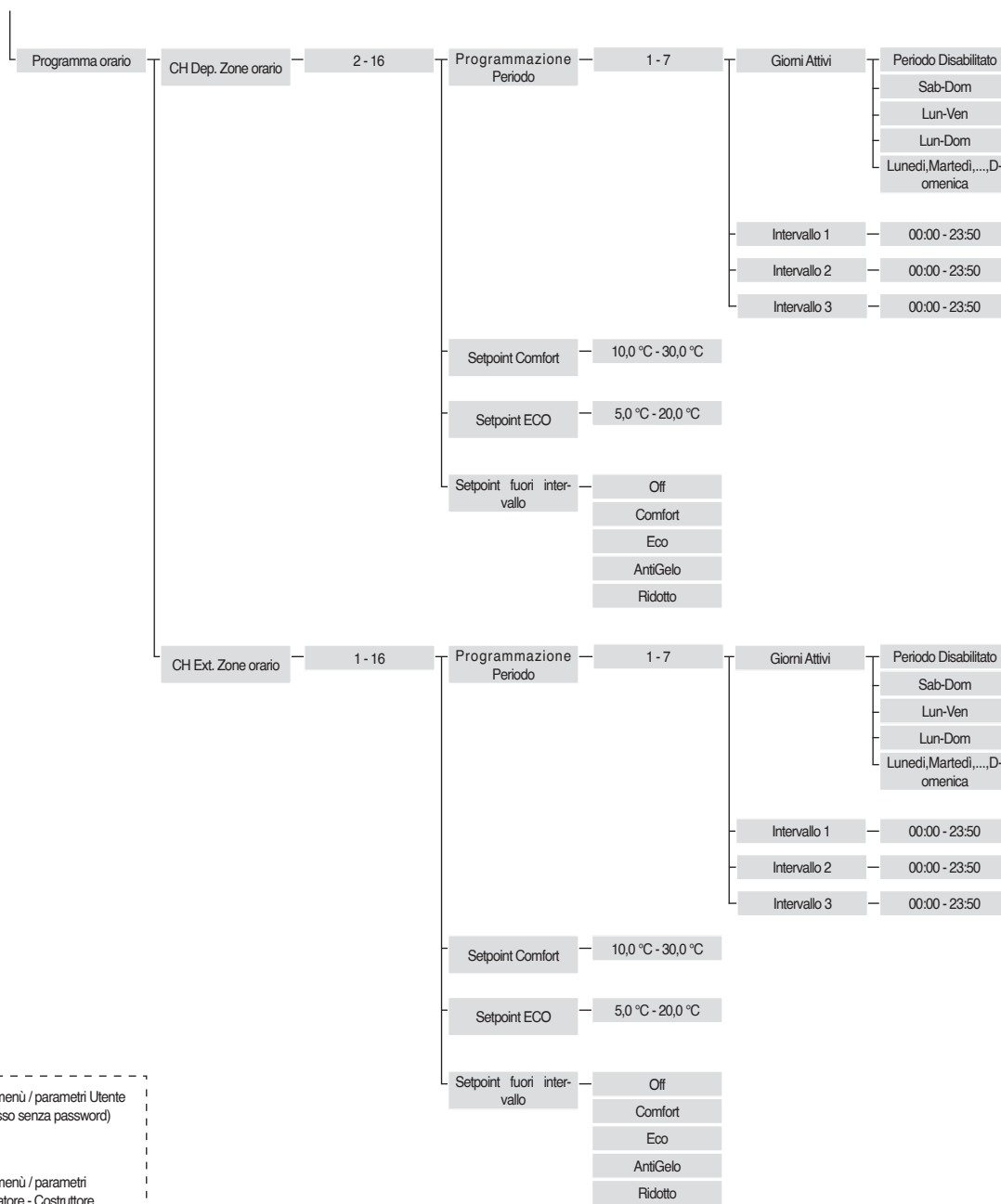
Descrizione	Valore impostato di serie	Range	Spiegazione	UM
Postcirc. Pompa Zona	120	0-255	Definisce il tempo in secondi della post circolazione	Sec
Valv. Mix Tempo Max Ap/Ch	25	0-255	Definisce il tempo in secondi della apertura/chiusura totale della valvola mix (valido per valvola mix a tre punti)	Sec
Valv Mix passi Max	700	0-65535	Definisce il numero di passi per l'apertura totale della valvola mix (valido per valvola mix passo-passo)	
Modo PID zona	Simmetrico	Simmetrico/ Asimmetrico	Definisce la modalità di controllo PID	
PID P Zona	10	0-255	Parametro proporzionale per il controllo della valvola	
PID I Zona	150	0-255	Parametro integrativo per il controllo della valvola	
PID D Zona	0	0-255	Parametro derivativo per il controllo della valvola	
Extra setpoint di zona	10	0-30	Definisce l'incremento per il setpoint di primario rispetto al setpoint di zona	°C

! Per ulteriori informazioni relative alla navigazione dell'interfaccia comandi (display del modulo) fare riferimento al paragrafo "Controllo Elettronico" del libretto di istruzioni del singolo apparecchio **Condexa PRO**.

I.I.I Struttura menù



Livello 0 | Livello 1 | Livello 2 | Livello 3 | Livello 4 | Livello 5 | Livello 6 | Livello 7



Sottomenù / parametri Utente
 (accesso senza password)

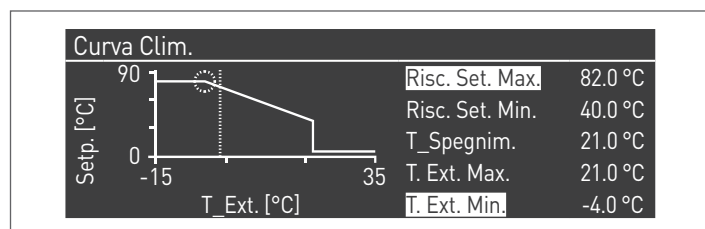
Sottomenù / parametri
 Installatore - Costruttore
 (accesso con password)

I.II Impostazione dei parametri della curva climatica della zona (accessibile solo con password installatore)

Menu → "Impostazioni" → "Curva Clim. Zona"

- premere il tasto ► in modo tale che venga evidenziato il numero a destra della scritta "Zona";
- usare i tasti ▲ e ▼ per modificare il numero della zona;
- premere il tasto ●.

Appare la seguente visualizzazione:

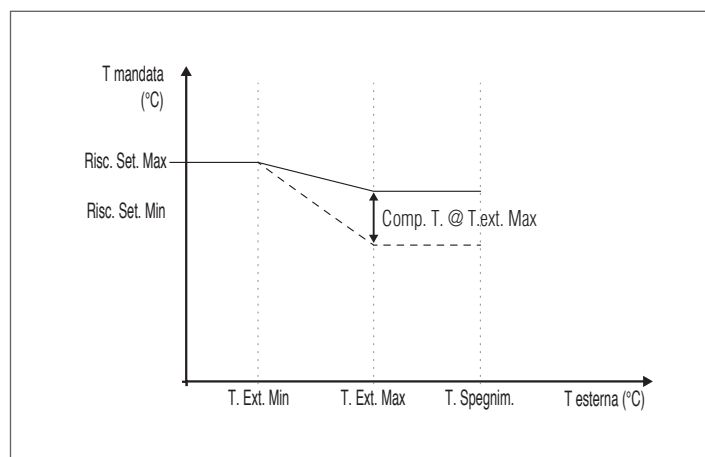


Il parametro "Comp. T. @ T.ext. Max", se diverso da 0, trasforma la curva climatica da lineare a quadratica consentendo di adattare meglio la variazione del setpoint alla variazione della temperatura esterna.

La curva climatica quadratica risultante avrà i tre parametri:

- Risc. Set. Max
- T. Ext. Max
- Text. Min

della curva climatica lineare di base e un valore del Risc. Set. Min. diminuito del valore del parametro "Comp. T. @ T.ext. Max", così come è possibile vedere nell'esempio in figura.



I.III Programmazione della zona

Di default la programmazione oraria della zona è disattivata.

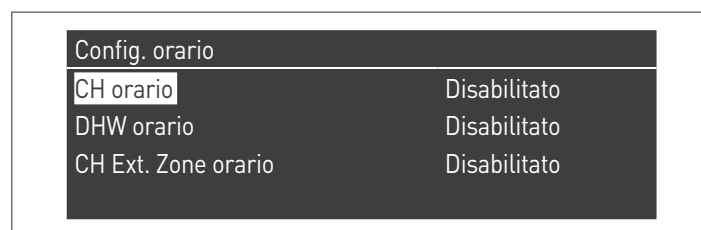
Infatti per avviare una richiesta dalla zona è sufficiente chiudere il contatto della richiesta della zona. In questo caso il modulo (o la cascata di moduli) si avvierà con un setpoint pari al valore calcolato sulla curva climatica di zona aumentato del valore "Extra Setpoint di Zona" e la valvola mix modulerà per mantenere la temperatura di mandata della zona pari al setpoint calcolato.

Per attivare la programmazione della zona:

Menu → "Impostazioni" → "Config. Orario"



Confermando con il tasto ● appare la schermata:

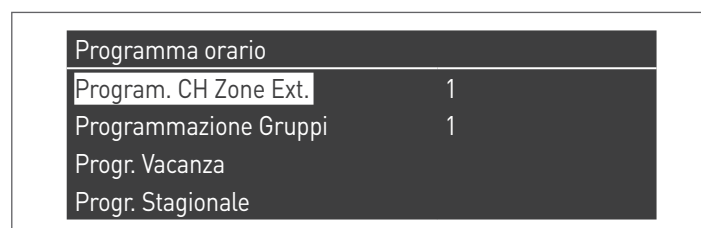


- con i tasti ▲ / ▼ selezionare "CH Zone orario"
- con il tasto ► spostarsi sulla scritta "Disabilitato", modificarla in "Abilitato" con i tasti ▲ / ▼
- confermare con il tasto ●

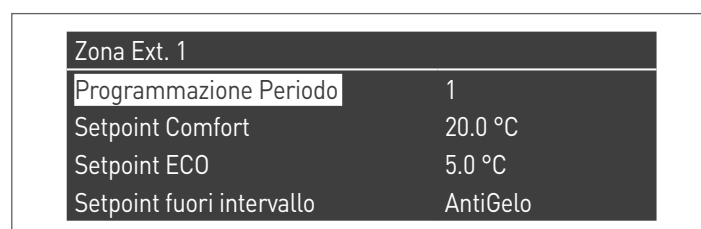
Andare su:

Menu → "Programma orario"

Confermando con il tasto ●:



Selezionare a questo punto il numero della zona da programmare e confermare con il tasto ●.



I periodi programmabili per ciascuna zona sono 7 e possono essere scelti cambiando il numero che compare di fianco la scritta "programmazione periodo".

Il "Setpoint Comfort" è il setpoint che viene impostato per l'ambiente servito dalla zona nella fascia oraria attiva definita all'interno del periodo e può essere impostato tra i dieci e i quaranta gradi.

Impostando come "Setpoint Comfort" il valore di default di 20°C, la curva climatica che regola il setpoint della zona è esattamente quella che è stata impostata nel paragrafo Impostazione dei parametri della curva climatica della zona (accessibile solo con password installatore) a pagina 89.


Variando il valore del "Setpoint Comfort" la curva climatica viene traslata verso l'alto o verso il basso a seconda che il valore del setpoint sia maggiore o minore di 20°C. La traslazione della curva sarà di due gradi per ogni grado di differenza tra il valore del setpoint impostato e il valore 20.

Il "Setpoint ECO" è un setpoint che può essere impostato tra i 5 e i 20 gradi e può essere scelto come setpoint per l'ambiente servito dalla zona al di fuori della fascia oraria attiva.

Il parametro "Setpoint fuori dall'intervallo" definisce in che modo viene gestita la zona al di fuori delle fasce orarie attive (all'interno delle quali il setpoint dell'ambiente è sempre impostato su "comfort").

Le scelte per il "Setpoint fuori dell'intervallo" sono le seguenti:

- **Eco:** il setpoint ambiente viene settato ad ECO. Il setpoint di zona viene modificato di due gradi in meno per ogni grado di differenza tra il setpoint ECO e il valore 20 (esempio se a 20° ho un setpoint di 50, a 18 gradi ho un setpoint di $50+2*(18-20)=46$).
- **Ridotto:** il setpoint di zona viene ridotto di 10 gradi rispetto al valore del setpoint di zona impostato per una Tcomfort = 20°.
- **Antigelo:** il setpoint di ambiente viene impostato a 5°C, ottenendo quindi una riduzione rispetto al setpoint comfort di 30 gradi.
- **Off:** in questo caso viene interrotta l'erogazione di calore.
- **Comfort:** il setpoint rimane uguale a quello delle fasce orarie attive. Questa scelta non ha chiaramente senso nel caso sia desiderata una programmazione, ma può essere utile se si vuole fornire calore in maniera continua senza modificare la programmazione stessa.

 Affinché la zona funzioni in programmazione il contatto "richiesta di calore" deve essere chiuso. In caso contrario la zona ignorerà qualunque richiesta da parte del programmatore orario.

I.IV Programmazione delle fasce orarie

Andando su:
Menu → "Programma orario" → "Program CH zone"

Zona Ext. 1	
Programmazione Periodo	1
Setpoint Comfort	20.0 °C
Setpoint ECO	5.0 °C
Setpoint fuori intervallo	AntiGelo

Entrando in "Programmazione Periodo":

Zona Ext. 1 - Periodo 1		
Giorni Attivi	Lun-Dom	
Intervallo 1	07:10	11:00
Intervallo 2	00:00	00:00
Intervallo 3	00:00	00:00

Tramite l'opzione "Giorni Attivi" è possibile scegliere il periodo di programmazione. Può essere selezionato un giorno della settimana oppure uno tra questi tre gruppi di giorni:

- Lun-Dom
- Lun-Ven
- Sab-Dom

In questo modo è facilitata la programmazione settimanale oppure la programmazione differenziata tra settimana lavorativa e week end.

Le fasce orarie attive per ogni periodo sono tre. La risoluzione dell'orario è di 10 minuti.

I.V Informazioni sul funzionamento della zona

Andando su:
Menu → "Informazioni" → "Stato Zona"

Stato Zona Ext. 1	
Zona Ext.	1

Per scegliere la zona di cui visualizzare le informazioni operare allo stesso modo visto nel paragrafo precedente.

Una volta selezionato il tasto ● appare la seguente visualizzazione:

Zona Ext. 1	
Err.	▲ 255
Ingr Term.	No
Setpoint Zona	-10.0 °C
Temperatura mandata	25.5 °C

Zona Ext. 1	
Setpoint Zona	▲ -10.0 °C
Temperatura mandata	25.5 °C
valvola	0%
Pompa	Off



A series of horizontal dashed lines spanning the width of the page, intended for writing or drawing.

RIELLO

RIELLO S.p.A.
Via Ing. Pilade Riello, 7
37045 - Legnago (VR)
www.riello.it

Poiché l'Azienda è costantemente impegnata nel continuo perfezionamento di tutta la sua produzione, le caratteristiche estetiche e dimensionali, i dati tecnici, gli equipaggiamenti e gli accessori, possono essere soggetti a variazione.