

TAU Unit 50 – 70 – 100 – 115 – 140

IT ISTRUZIONI PER L'INSTALLATORE E PER IL SERVIZIO TECNICO DI ASSISTENZA

RIELLO

GAMMA

MODELLO	CODICE
TAU Unit 50	20144105
TAU Unit 70	20144106
TAU Unit 100	20144107
TAU Unit 115	20144108
TAU Unit 140	20145135

Accessori

Per la lista accessori completa e le informazioni relative alla loro abbinabilità consultare il Listocatalogo.

Gentile Tecnico,
ci complimentiamo con Lei per aver proposto un gruppo termico **RIELLO** in grado di assicurare il massimo benessere per lungo tempo con elevata affidabilità, efficienza, qualità e sicurezza. Con questo libretto desideriamo fornirLe le informazioni che riteniamo necessarie per una corretta e più facile installazione dell'apparecchio senza voler togliere nulla alla Sua competenza e capacità tecnica.

Buon lavoro e rinnovati ringraziamenti.
Riello S.p.A.

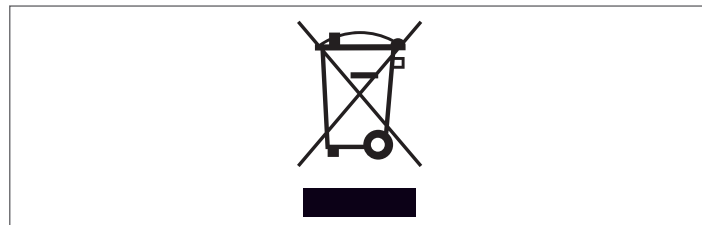
CONFORMITÀ

I gruppi termici **TAU Unit** sono conformi a:

- Regolamento (UE) 2016/426
- Direttiva Rendimenti 92/42/CEE
- Direttiva Compatibilità Elettromagnetica 2014/30/UE
- Direttiva Progettazione ecocompatibile dei prodotti connessi all'energia 2009/125/CE
- Regolamento (UE) 2017/1369 Etichettatura energetica
- Direttiva Bassa Tensione 2014/35/UE
- Regolamento delegato (UE) N. 811/2013
- Regolamento delegato (UE) N. 813/2013.




Il prodotto a fine vita non dev'essere smaltito come un rifiuto solido urbano ma dev'essere conferito ad un centro di raccolta differenziata.



1 GENERALITÀ.....	5	3 MESSA IN SERVIZIO E MANUTENZIONE.....	54
1.1 Avvertenze generali.....	5	3.1 Preparazione alla prima messa in servizio.....	54
1.2 Regole fondamentali di sicurezza.....	5	3.2 Prima messa in servizio.....	54
1.3 Descrizione dell'apparecchio.....	6	3.2.1 Accensione e spegnimento dispositivo.....	54
1.4 Dispositivi di sicurezza e regolazione.....	6	3.2.2 Impostazione data e ora.....	54
1.5 Identificazione.....	7	3.2.3 Accesso con Password.....	55
1.6 Struttura.....	8	3.2.4 Impostazione parametri riscaldamento.....	55
1.7 Dati tecnici.....	9	3.2.5 Impostazione parametri sanitario.....	60
1.8 Dimensionamento circolatore.....	11	3.2.6 Programma orario.....	61
1.9 Posizionamento sonde.....	12	3.2.7 Informazioni modulo termico.....	64
1.10 Quadro di comando.....	12	3.2.8 Configurazione parametri flussimetro (accessorio).....	65
2 INSTALLAZIONE.....	13	3.2.9 Configurazione flussostato.....	65
2.1 Ricevimento del prodotto.....	13	3.3 Controlli durante e dopo la prima messa in servizio.....	65
2.1.1 Posizionamento etichette.....	13	3.4 Lista errori.....	66
2.2 Dimensioni e pesi.....	13	3.4.1 Errori Permanenti.....	66
2.3 Movimentazione e rimozione dell'imballo.....	14	3.4.2 Errori Temporanei.....	67
2.4 Locale di installazione.....	15	3.4.3 Avvisi.....	67
2.4.1 Zone di rispetto minime consigliate.....	15	3.5 Trasformazione di un tipo di gas all'altro.....	68
2.5 Installazione su impianti vecchi o da rimodernare.....	15	3.5.1 Configurazione parametri per cambio tipo di gas utilizzato.....	69
2.6 Collegamenti idraulici.....	16	3.6 Regolazioni.....	70
2.7 Collegamento gas.....	17	3.7 Spegnimento temporaneo o per brevi periodi.....	72
2.8 Scarico fumi ed aspirazione aria comburente.....	17	3.8 Spegnimento per lunghi periodi.....	72
2.8.1 Caratteristiche tecniche canna fumaria.....	19	3.9 Pulizia e manutenzione.....	73
2.8.2 Collegamento alla canna fumaria.....	19	3.9.1 Funzione "Service reminder".....	73
2.8.3 Predisposizione per lo scarico condensa.....	21	3.9.2 Pulizia annuale.....	73
2.8.4 Neutralizzazione della condensa.....	22	3.9.3 Smontaggio del bruciatore.....	74
2.9 Caricamento e svuotamento impianti.....	22	3.9.4 Posizionamento elettrodi.....	74
2.9.1 Protezione antigelo impianto.....	22	3.9.5 Pulizia scambiatore caldaia.....	74
2.10 Schema elettrico.....	23	3.9.6 Pulizia sifone scarico condensa.....	75
2.11 Collegamenti elettrici.....	25	3.9.7 Pulizia esterna.....	75
2.12 Collegamento circolatori modulanti.....	26	3.10 Eventuali anomalie e rimedi.....	76
2.13 Segnali di controllo PWM.....	26	4 CONFIGURAZIONE GRUPPI TERMICI IN CASCATA.....	77
2.14 Controllo circolatori 0-10V.....	27	4.1 Configurazione di impianto del primario.....	77
2.15 Controllo Elettronico.....	28	4.2 Configurazione di impianto del secondario.....	78
2.15.1 Struttura menù.....	29	4.3 Impianti idraulici di principio e configurazioni gruppi termici in cascata.....	80
2.15.2 Elenco parametri.....	35	4.3.1 Schema 1.....	80
2.16 Impianti idraulici di principio e configurazioni.....	44	4.3.2 Collegamenti elettrici Schema 1.....	81
		4.3.3 Parametri di sistema Schema 1.....	88
		4.3.4 Schema 2.....	90
		4.3.5 Collegamenti elettrici Schema 2.....	91
		4.3.6 Parametri di sistema Schema 2.....	98
		4.3.7 Schema 3.....	100
		4.3.8 Parametri di sistema Schema 3.....	108
		4.3.9 Schema 4.....	110
		4.3.10 Collegamenti elettrici Schema 4.....	111
		4.3.11 Parametri di sistema Schema 4.....	118
		4.3.12 Adattamento setpoint.....	120

In alcune parti del libretto sono utilizzati i simboli:












 **ATTENZIONE** = per azioni che richiedono particolare cautela ed adeguata preparazione.


 **VIETATO** = per azioni che NON DEVONO essere assolutamente eseguite.


5	GESTIONE SISTEMA	121
5.1	Comunicazione tra moduli termici	121
5.1.1	Impostazione parametri cascata	121
5.2	Collegamenti bus	125
5.2.1	Controllo di zona con modulo Depending	126
5.2.2	Eliminazione zona dependent	126
5.3	Impostazione parametri zona depending	127
5.4	Impostazione parametri della zona (accessibile solo con password installatore)	127
5.4.1	Struttura menù	128
5.5	Impostazione dei parametri della curva climatica della zona (accessibile solo con password installatore)	129
5.6	Programmazione della zona	129
5.7	Programmazione delle fasce orarie	130
5.8	Informazioni sul funzionamento della zona	130
5.9	Controllo Elettronico	131
5.9.1	Impostazione parametri principali	132
5.9.2	Par.73 – modalità Managing, Stand-alone, Dependent.	132
5.9.3	Par.147 – n° moduli termici	132
5.9.4	Par.7 – isteresi setpoint riscaldamento	132
5.9.5	Funzionamento generale	132
5.10	Funzionamento con sonda circuito primario.	132
5.11	Funzionamento con sonda circuito secondario	132
5.12	Parametro 148: modalità di funzionamento della cascata	133
5.12.1	Par 148 = 1	133
5.12.2	Par 148 = 2	133
5.12.3	Par 148 = 3	133
6	GESTIONE ZONA AGGIUNTIVA	134
6.1	Controllo zona con accessorio Dispositivo elettronico gestione zone	134
6.2	Impostazione parametri zona aggiuntiva	136
6.3	Impostazione parametri della zona (accessibile solo con password installatore)	136
6.3.1	Struttura menù	137
6.4	Impostazione dei parametri della curva climatica della zona (accessibile solo con password installatore)	138
6.5	Programmazione della zona	138
6.6	Programmazione delle fasce orarie	139
6.7	Informazioni sul funzionamento della zona	140
7	RESPONSABILE DELL'IMPIANTO	141
7.1	Messa in servizio	141
7.2	Spegnimento temporaneo o per brevi periodi.	142
7.3	Spegnimento per lunghi periodi	142
7.4	Pulizia	142
7.5	Manutenzione	142
7.6	Informazioni utili	143
8	CONNESSIONE MODBUS	144
9	L'ACQUA NEGLI IMPIANTI DI RISCALDAMENTO	148
10	RICICLAGGIO E SMALTIMENTO	150

1 GENERALITÀ

1.1 Avvertenze generali















-  Dopo aver tolto l'imballo assicurarsi dell'integrità e della completezza della fornitura ed in caso di non rispondenza, rivolgersi all'Agenzia **RIELLO** che ha venduto l'apparecchio.
-  L'installazione del prodotto deve essere effettuata da impresa abilitata che a fine lavoro rilasci al Proprietario la dichiarazione di conformità di installazione realizzata a regola d'arte cioè in ottemperanza alle Norme vigenti Nazionali e Locali ed alle indicazioni fornite da **RIELLO** nel libretto istruzioni a corredo dell'apparecchio.
-  Il prodotto deve essere destinato all'uso previsto da **RIELLO** per il quale è stato espressamente realizzato. È esclusa qualsiasi responsabilità contrattuale ed extracontrattuale di **RIELLO** per danni causati a persone, animali o cose, da errori d'installazione, di regolazione, di manutenzione e da usi impropri.
-  Il locale in cui è installato il gruppo termico deve essere dotato di adeguate aperture di aerazione per l'alimentazione dell'aria necessaria alla combustione.
-  In caso di fuoriuscite d'acqua scollegare l'apparecchio dalla rete di alimentazione elettrica, chiudere l'alimentazione idrica ed avvisare, con sollecitudine, il Servizio Tecnico di Assistenza **RIELLO** oppure personale professionalmente qualificato.
-  Verificare periodicamente che lo scarico della condensa sia libero da occlusioni.
-  Verificare periodicamente che la pressione di esercizio dell'impianto idraulico sia superiore a 1 bar ed inferiore al limite massimo previsto per l'apparecchio. In caso contrario contattare il Servizio Tecnico di Assistenza **RIELLO** oppure personale professionalmente qualificato.
-  Il non utilizzo dell'apparecchio per un lungo periodo comporta l'effettuazione delle seguenti operazioni:
 - Posizionare l'interruttore principale dell'apparecchio su "0"
 - Posizionare l'interruttore generale dell'impianto su "OFF"
 - Chiudere le valvole del combustibile e dell'acqua dell'impianto termico
 - Svuotare l'impianto termico e quello sanitario se c'è pericolo di gelo.
-  La manutenzione dell'apparecchio deve essere eseguita almeno una volta all'anno, programmandola per tempo con il Servizio Tecnico di Assistenza **RIELLO** di zona.
-  Questo libretto è parte integrante dell'apparecchio e di conseguenza deve essere conservato con cura e dovrà SEMPRE accompagnare il gruppo termico anche in caso di sua cessione ad altro Proprietario oppure di un trasferimento su un altro impianto. In caso di danneggiamento o smarrimento richiederne un altro esemplare al Servizio Tecnico di Assistenza **RIELLO** di Zona.
-  Questo libretto deve essere letto con attenzione in modo da facilitare un'appropriata e sicura installazione, conduzione e manutenzione dell'apparecchio. Il Proprietario deve essere adeguatamente informato e formato su come utilizzare l'apparecchio. Assicurarsi che abbia familiarità con tutte le informazioni necessarie per il funzionamento sicuro del sistema.

 L'apparecchio, prima di essere allacciato all'impianto idraulico, alla rete gas e essere alimentato elettricamente, può essere esposto a temperature comprese tra i 4°C e i 40°C. Una volta che lo stesso è in grado di attivare le funzioni anti-gelo, può essere esposto a temperature comprese tra i -20°C e i 40° C

 Si raccomanda di effettuare annualmente la pulizia interna dello scambiatore asportando la soffiante e il bruciatore e aspirando gli eventuali residui solidi della combustione. Questa operazione deve essere effettuata esclusivamente da personale del Servizio Tecnico di Assistenza.

1.2 Regole fondamentali di sicurezza

Ricordiamo che l'utilizzo di prodotti che impiegano combustibili, energia elettrica ed acqua comporta l'osservanza di alcune regole fondamentali di sicurezza quali:

-  È vietato l'uso dell'apparecchio ai bambini ed alle persone inabili non assistite.
-  È vietato azionare dispositivi o apparecchi elettrici quali interruttori, elettrodomestici, ecc. se si avverte odore di combustibile o di incombusti. In questo caso:
 - Aerare il locale aprendo porte e finestre
 - Chiudere il dispositivo d'intercettazione combustibile
 - Fare intervenire con sollecitudine il Servizio Tecnico di Assistenza **RIELLO** oppure personale professionalmente qualificato.
-  È vietato toccare l'apparecchio se si è a piedi nudi e con parti del corpo bagnate.
-  È vietato qualsiasi intervento tecnico o di pulizia prima di:
 - aver tolto l'alimentazione elettrica posizionando l'interruttore principale dell'apparecchio su (I) e l'interruttore generale dell'impianto su (OFF)
 - aver chiuso le valvole di intercettazione acqua e combustibile
-  È vietato modificare i dispositivi di sicurezza o di regolazione senza l'autorizzazione del costruttore.
-  È vietato tappare lo scarico della condensa.
-  È vietato tirare, staccare, torcere i cavi elettrici, fuoriuscenti dall'apparecchio, anche se questo è scollegato dalla rete di alimentazione elettrica.
-  È vietato tappare o ridurre dimensionalmente le aperture di aerazione del locale di installazione. Le aperture di aerazione sono indispensabili per una corretta combustione.
-  È vietato esporre il gruppo termico agli agenti atmosferici. Esso non è progettato per funzionare all'esterno.
-  È vietato spegnere l'apparecchio se la temperatura esterna può scendere sotto lo ZERO (pericolo di gelo).
-  È vietato lasciare contenitori e sostanze infiammabili nel locale dov'è installato l'apparecchio.
-  È vietato disperdere nell'ambiente e lasciare alla portata dei bambini il materiale dell'imballo in quanto può essere potenziale fonte di pericolo. Deve quindi essere smaltito secondo quanto stabilito dalla legislazione vigente.
-  È vietato attivare l'apparecchio senz'acqua.
-  È vietato rimuovere la cofanatura dell'apparecchio alle persone prive di qualifica e competenza specifica.

1.3 Descrizione dell'apparecchio

Il gruppo termico a condensazione **TAU Unit** è un generatore di acqua calda, ad elevata efficienza termica, per il riscaldamento degli ambienti e la produzione di acqua calda sanitaria (ACS) in abbinamento ad un bollitore esterno.

Il corpo caldaia è in acciaio inox alto legato a sviluppo verticale che garantisce la massima durata ed affidabilità, rispondendo nel contempo alle più severe normative nazionali ed europee concernenti l'immissione di metalli pesanti nelle acque di scarico condensa.

Il circuito idraulico a doppio ritorno (alta o bassa temperatura) favorisce la stratificazione della temperatura all'interno del corpo ed ottimizza le prestazioni.

L'accurata coibentazione del corpo, con un materassino di lana di vetro ad alta densità, permette di ridurre al minimo le dispersioni termiche.

Il bruciatore premiscelato a microfiamme con rapporto di modulazione della potenza 1:10 garantisce ridotte emissioni inquinanti (NOx e CO), in ottemperanza alle più rigorose Normative Europee.

La termoregolazione con interfaccia utente e display presente nel quadro di comando **TAU Unit** consente la gestione dei dispositivi di controllo e sicurezza, conformi alla normativa vigente. Collegando la sonda esterna è possibile attivare la funzione di controllo climatico del circuito di riscaldamento, esaltando le caratteristiche di recupero energetico stagionali.

La termoregolazione si adatta con flessibilità alle varie esigenze impiantistiche; è possibile per esempio aumentare il numero di circuiti di riscaldamento serviti ad alta e bassa temperatura e collegare in cascata gli apparecchi **TAU Unit** (vedi accessori Listocatalogo).

1.4 Dispositivi di sicurezza e regolazione

Il gruppo termico **TAU Unit** è dotato dei più avanzati sistemi di sicurezza e regolazione presenti sul mercato.

Ogni anomalia viene segnalata tramite un codice numerico di errore sul display e provoca l'arresto dell'apparecchio e la chiusura automatica della valvola del gas.

Sul circuito dell'acqua sono installati:

- **Termostato di sicurezza:** presente sul corpo del generatore, interviene arrestando l'apparecchio se la temperatura supera la soglia limite di 110°C.
- **Sonda di temperatura mandata:** la sonda ad immersione presente sulla mandata del generatore è utilizzata dal regolatore per visualizzare e verificare la temperatura dell'acqua di mandata e controllare il corretto avviamento e lo spegnimento dell'apparecchio in base al setpoint programmato. Il regolatore utilizza la stessa sonda per bloccare il generatore in caso di sovratemperatura, prima dell'intervento del termostato di sicurezza.
- **Sonda di temperatura ritorno:** la sonda a contatto posizionata sul ritorno della caldaia viene utilizzata dal regolatore per visualizzare la temperatura dell'acqua di ritorno con cui calcolare, insieme alla temperatura di mandata, la differenza di temperatura tra mandata e ritorno (Δt), che consente di regolare la modulazione del circolatore del gruppo termico in modalità riscaldamento.

- **Termostato fumi:** posto nella parte inferiore dello scambiatore, interviene in caso di alta temperatura dei fumi (>75°C).
- **Sonda fumi:** posta nella parte inferiore dello scambiatore, provoca un errore temporaneo se la temperatura dei prodotti della combustione supera gli 85°C e un errore permanente al superamento dei 90°C.

Attraverso specifici ingressi ed uscite la termoregolazione **TAU Unit** consente la gestione dei seguenti dispositivi di sicurezza accessori esterni all'apparecchio:

- **Sicurezze INAIL:** i dispositivi di sicurezza (pressostato di minima e pressostato di blocco) presenti nel kit INAIL (accessorio) devono essere collegati alla specifico ingresso denominato "INAIL" in morsetteria. Se uno dei dispositivi collegati interviene, l'apparecchio viene posto immediatamente in blocco (errore permanente) e può essere riavviato soltanto dopo aver eliminato l'anomalia e riarmato manualmente il dispositivo di sicurezza.
- **Trasduttore di pressione o pressostato di minima acqua:** il collegamento a scelta di uno dei due dispositivi accessori a cura dell'installatore, consente alla termoregolazione di visualizzare e verificare in continuo la pressione del circuito primario per consentire l'avviamento o provocare l'arresto dell'apparecchio nel caso di bassa pressione.
- **Elettrovalvola di intercettazione combustibile GPL:** la termoregolazione, attraverso un'uscita programmabile, consente la gestione (in base alla tipologia di combustibile e di impianto designata) di un'elettrovalvola di intercettazione combustibile per il GPL, installata esternamente all'apparecchio a cura dell'installatore.
- **Pressostato di minima gas:** è prevista un'uscita specifica per il collegamento di un pressostato di minima gas (accessorio) da installare esternamente all'apparecchio. Il dispositivo verifica in continuo la corretta pressione del gas in ingresso per consentire l'avviamento o provocare l'arresto dell'apparecchio nel caso di bassa pressione.



L'intervento dei dispositivi di sicurezza indica un malfunzionamento dell'apparecchio potenzialmente pericoloso, pertanto contattare immediatamente il Servizio Tecnico di Assistenza.



La sostituzione dei dispositivi di sicurezza deve essere effettuata dal Servizio Tecnico di Assistenza, utilizzando esclusivamente componenti originali. Fare riferimento al catalogo ricambi a corredo dell'apparecchio. Dopo aver eseguito la riparazione effettuare una prova di accensione e verificare il corretto funzionamento dell'apparecchio.





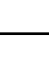
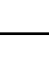





L'apparecchio non deve, neppure temporaneamente, essere messo in servizio con i dispositivi di sicurezza non funzionanti o manomessi.


1.5 Identificazione

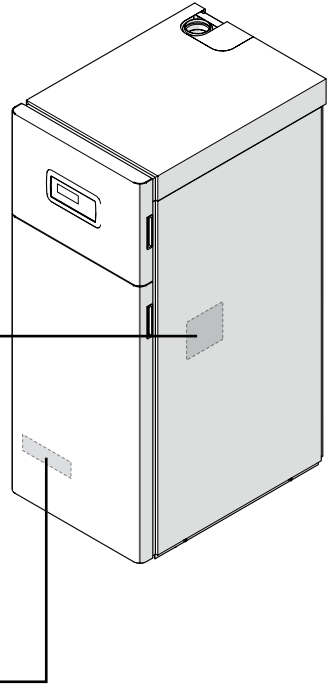
L'apparecchio è identificabile attraverso:

Targa Tecnica
 Riporta i dati tecnici e prestazionali dell'apparecchio.

 RIELLO S.p.A. Via Ing. Pilade Riello 7 37045 Legnago (VR) - ITALY T067802GE	Combustibile: Brennstoff:	Combustibile: Brandstof:	Categoria: Categorie: Kategorie:	 /
			NOx (PCS): mg/kWh	ηs = %
Cod. N°				
IP	P.nom.G20= mbar			
230 V ~ 50Hz W		Qn(min)= kW	kW	kW
Max. flue gas loss: ≤ 7 %		Pn(min)= kW	kW	kW
		Qn(max)= kW	kW	kW
		Pn(max)= kW	kW	kW
 Pms= bar		T = °C		

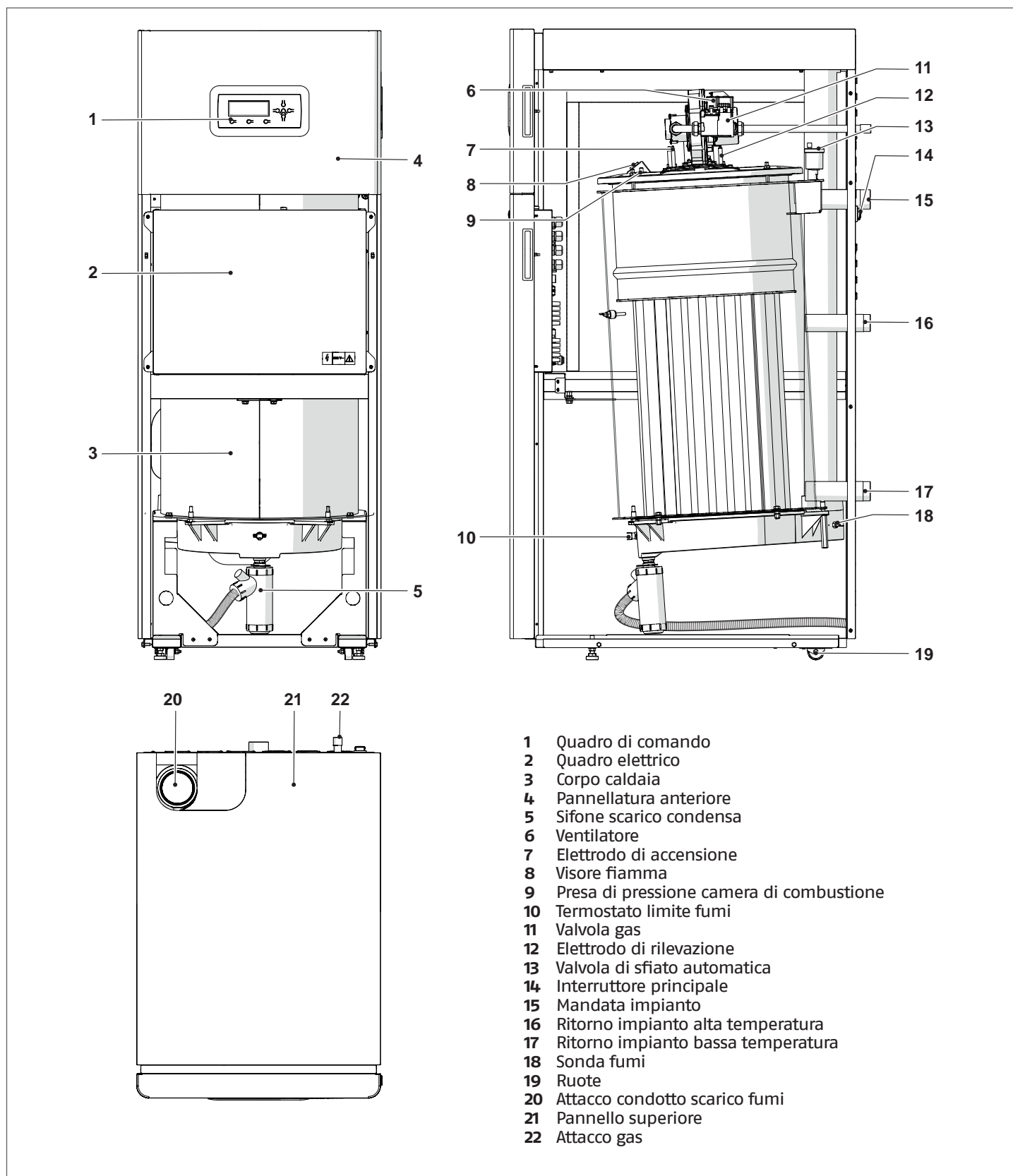
 RIELLO S.p.A. Via Ing. Pilade Riello 7 37045 Legnago (VR) - ITALY T06778710	Mod. <input type="text"/>
	Cod. <input type="text"/> N° <input type="text"/> Pms <input type="text"/> bar Qn(max) <input type="text"/> kW

	Esercizio riscaldamento
Qn	Portata termica nominale
Pn	Potenza utile nominale
IP	Grado di protezione elettrica
Pms	Pressione massima riscaldamento
T	Temperatura massima ammessa
η	Rendimento
NOx	Classe di NOx



⚠ La manomissione, l'asportazione, la mancanza delle targhette di identificazione o quant'altro non permetta la sicura identificazione del prodotto, rende difficoltosa qualsiasi operazione di installazione e manutenzione.

1.6 Struttura



- 1 Quadro di comando
- 2 Quadro elettrico
- 3 Corpo caldaia
- 4 Pannellatura anteriore
- 5 Sifone scarico condensa
- 6 Ventilatore
- 7 Elettrodo di accensione
- 8 Visore fiamma
- 9 Presa di pressione camera di combustione
- 10 Termostato limite fumi
- 11 Valvola gas
- 12 Elettrodo di rilevazione
- 13 Valvola di sfiato automatica
- 14 Interruttore principale
- 15 Mandata impianto
- 16 Ritorno impianto alta temperatura
- 17 Ritorno impianto bassa temperatura
- 18 Sonda fumi
- 19 Ruote
- 20 Attacco condotto scarico fumi
- 21 Pannello superiore
- 22 Attacco gas

1.7 Dati tecnici

DESCRIZIONE			TAU Unit 50	TAU Unit 70	TAU Unit 100	TAU Unit 115	TAU Unit 140		
Tipologia apparecchio			di riscaldamento a condensazione B23, B23P, B53P, C13(*), C33(*), C43(*), C53(*), C63(*), C83(*), C93(*)						
Combustibile			IT-CH-ES-PT: G20=20mbar G31=37mbar FR: G20/G25 - 20/25 mbar G31=37mbar BE: G20/G25 - 20/25 mbar DE-RO: G20=20mbar						
Categoria apparecchio			IT-CH-ES-PT: I12H3P FR: I12Esi3P BE: I2E(S) DE: I2E RO: I2H			IT-CH-ES-PT: I12H3P FR: I12Esi3P BE: I2E(R) DE: I2E RO: I2H			
Camera di combustione			verticale						
Portata termica al focolare nominale massima riferita al PCS (PCI)			55,4 (49,9)	77,6 (69,9)	111 (99,9)	127,7 (115)	155,4 (140)	kW	
Portata termica al focolare nominale minima riferita al PCS (PCI)			5,4 (4,9)	7,7 (6,9)	11,1 (9,9)	12,8(11,5)	15,5 (14)	kW	
Potenza termica utile (nominale)			49	68	98	112	137	kW	
Potenza termica nominale massima (80-60°C)	P4	G20	48,4	68,0	97,5	112,0	136,8	kW	
Potenza termica nominale massima (50-30°C)	-	G20	54,5	76,5	109,2	125,4	152,3	kW	
Potenza termica nominale massima (60-40°C)	-	G20	47,5	72,2	103,3	118,7	144,4	kW	
Potenza termica 30% con ritorno 30°C	P1	G20	16,4	22,7	32,5	34,5	45,7	kW	
Potenza termica nominale minima (80-60°C)	-	G20	4,7	6,7	9,7	11	13,7	kW	
Potenza termica nominale minima (50-30°C)	-	G20	5,3	7,4	10,9	12,4	15,2	kW	
Classe di efficienza in riscaldamento			A	A	A	A	A		
Efficienza energetica stagionale del riscaldamento d'ambiente		ηs	93	93	93	93	93	%	
Efficienza a portata termica nominale e regime di Alta temperatura PCS (PCI)		η4 utile Pn (60-80°C)	87,4 (97,1)	87,6 (97,3)	87,7 (97,5)	87,7 (97,4)	88 (97,7)	%	
Efficienza al 30% della portata termica nominale e regime di bassa temperatura PCS (PCI)		η1 utile 30% di Pn	98,8 (109,7)	97,7 (108,5)	97,8 (108,6)	97,8 (108,7)	98 (108,8)	%	
Perdite al camino a bruciatore funzionante a Pn max (80-60°C)			2,8	2,6	2,4	2,5	2,1	%	
Perdite al camino a bruciatore funzionante a 30% Pn (50-30°C)			1,9	2,2	2,1	2,0	1,2	%	
Perdite termiche in modalità Standby			Pstby		54	74	107	112	W
					0,1	0,1	0,1	0,1	%
Prevalenza residua del ventilatore (min/max)			3/175	4/145	5/170	6/150	6/230	Pa	
Consumo energetico annuo			QHE		151	212	303	347	GJ
Rumorosità (potenza sonora)		LWA alla P max	61	62	63	64	73	dB(A)	

(*) Configurazioni possibili solo con l'installazione degli accessori dedicati (disponibili separatamente).

(**) Valori ponderali calcolati secondo norma EN 15502

(***) Valori riferiti alla pressione atmosferica sul livello del mare.

(****) La concentrazione di CO nei fumi di combustione deve sempre essere conforme alle norme di installazione del paese in cui è installata la caldaia.

DESCRIZIONE			TAU Unit 50	TAU Unit 70	TAU Unit 100	TAU Unit 115	TAU Unit 140	
Emissioni (**)	Nox	(riferito al PCS)	55 (classe 6)	55 (classe 6)	52 (classe 6)	50 (classe 6)	53 (Classe 6)	mg/ kWh
Emissioni alla portata max /min G20	CO2		9/9 (±0,1)				8,8/9 (±0,1)	%
	CO (****)		5/5	7/7	4/4	4/4	3/8	ppm
Portata termica nominale massima (PCI)			46	69,9	99,9	115	140	kW
Portata termica nominale minima (PCI)			4,6	6,9	9,9	11,5	14	kW
Emissioni alla portata max /min G25	CO2		9/9 (±0,1)				8,9/9,2 (±0,1)	%
	CO (****)		5/5	7/7	4/4	4/4	9/8	ppm
Portata termica nominale massima (PCI)			49,9	69,9	99,9	115	140	kW
Portata termica nominale minima (PCI)			4,9	6,9	9,9	11,5	28	kW
Emissioni alla portata max/min G31	CO2		10/10 (±0,1)				9,9/10 (±0,1)	%
	CO (****)		5/5	7/7	4/4	4/4	3/5	ppm
Temperatura fumi a P. max/P. min (80-60°C)			70/61	71/61	70/61	70/61	68/61	°C
Temperatura fumi a P. max/P. min (50-30°C)			40/31					°C
Portata massica fumi a P. max e P. min (***)			23-2,3	33-3,3	47-4,7	55-5,5	64,2 - 12,8	g/s
Pressione massima di esercizio			5					bar
Pressione minima di funzionamento			1					bar
Temperatura massima ammessa			110					°C
Temperatura di intervento termostato di blocco			110					°C
Temperatura di regolazione (min / max)			30/80					°C
Contenuto d'acqua modulo termico			91	99	130	130	290	l
Max. produzione condensa al 100% pot. nom. (40-30°C)			8	11	14	15	18,5	l/h
Alimentazione Elettrica			230-50					V-Hz
Gradi di protezione elettrica			X0D					IP
Potenza elettrica assorbita a pieno carico		Elmax	100	150	230	230	270	W
Potenza elettrica assorbita a carico parziale		Elmin	40	50	60	60	65	W
Potenza elettrica assorbita in modalità stand-by		Psb	18					W

(*) Configurazioni possibili solo con l'installazione degli accessori dedicati (disponibili separatamente).

(**) Valori ponderali calcolati secondo norma EN 15502

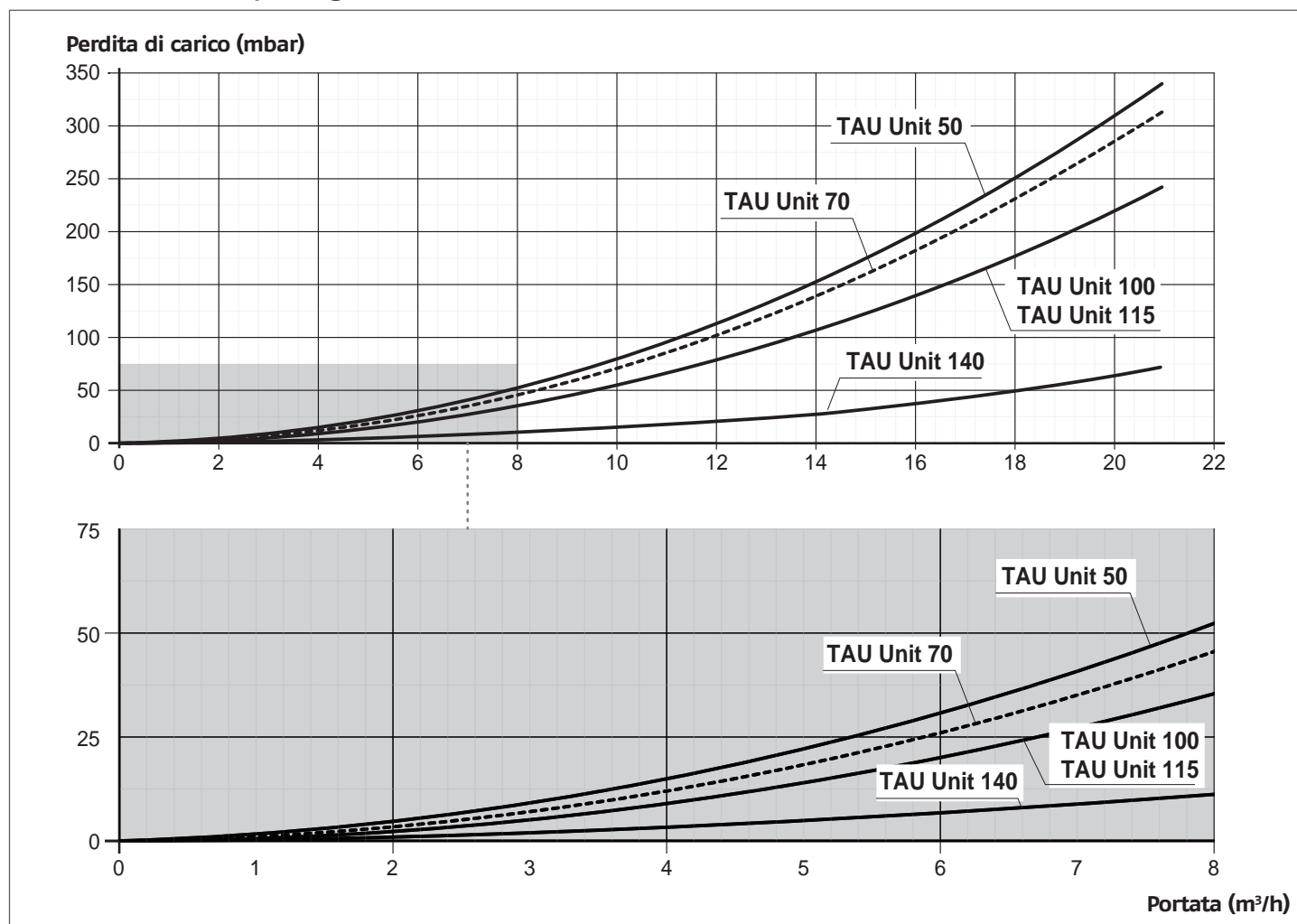
(***) Valori riferiti alla pressione atmosferica sul livello del mare.

(****) La concentrazione di CO nei fumi di combustione deve sempre essere conforme alle norme di installazione del paese in cui è installata la caldaia.

1.8 Dimensionamento circolatore

I gruppi termici **TAU Unit** non sono equipaggiati di circolatore che deve essere previsto sull'impianto. Per il suo dimensionamento considerare le perdite di carico lato acqua del gruppo termico, riportate di seguito nel grafico.

Perdite di carico lato acqua dei generatori



⚠ Al primo avviamento e almeno ogni anno è utile controllare la rotazione dell'albero dei circolatori in quanto, soprattutto dopo lunghi periodi di non funzionamento, depositi e/o residui possono impedire la libera rotazione.

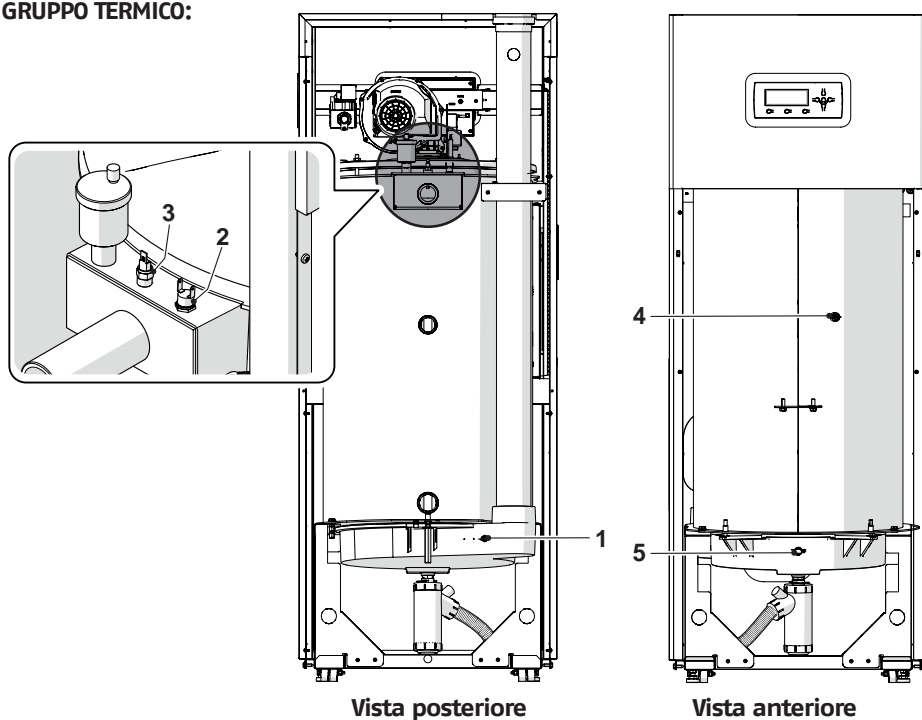
⚠ Prima di allentare o rimuovere il tappo di chiusura del circolatore proteggere i dispositivi elettrici sottostanti dall'eventuale fuoriuscita d'acqua.

⊖ È vietato far funzionare i circolatori senza acqua.

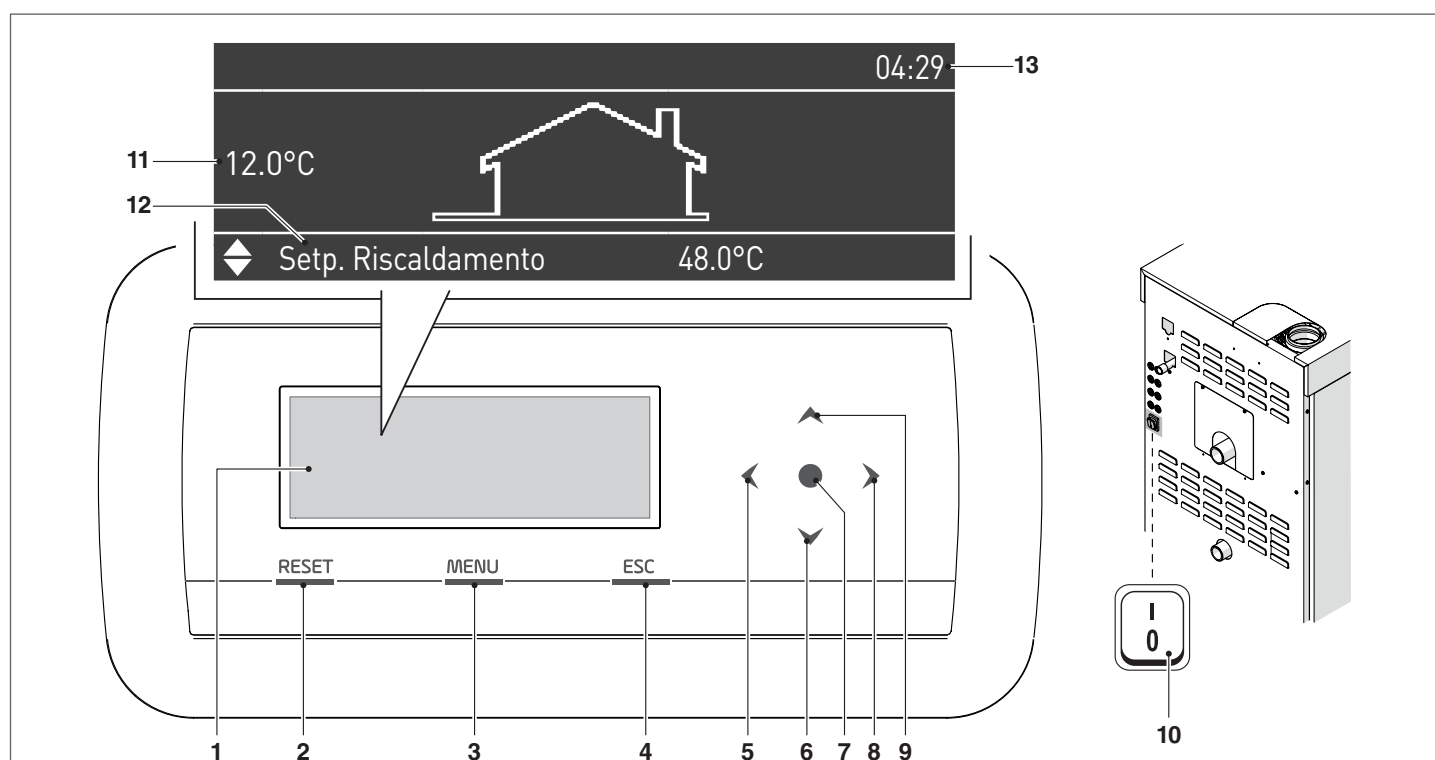
1.9 Posizionamento sonde

SONDE INSERITE SUGLI APPOSITI POZZETTI DEL GRUPPO TERMICO:

- 1 Sonda fumi
- 2 Termostato di sicurezza
- 3 Sonda di mandata
- 4 Sonda di ritorno
- 5 Termostato limite fumi



1.10 Quadro di comando



INTERFACCIA COMANDI

- 1 Display retroilluminato da 255x80 punti (106,4x39,0mm)
- 2 Tasto RESET: permette di ripristinare il funzionamento dopo un arresto per anomalia
- 3 Tasto MENU: permette di accedere al menu principale
- 4 Tasto ESC: nella navigazione tra menù permette di uscire da una voce di menu e tornare a quella precedente

- 5 ÷ 9 Tasti di navigazione ◀, ▼, ●, ▶, ▲
- 10 Interruttore principale (posizionato sul pannello posteriore dell'apparecchio)

VISUALIZZAZIONE DISPLAY

- 11 Temperatura esterna
- 12 Setpoint
- 13 Orario

2 INSTALLAZIONE

2.1 Ricevimento del prodotto

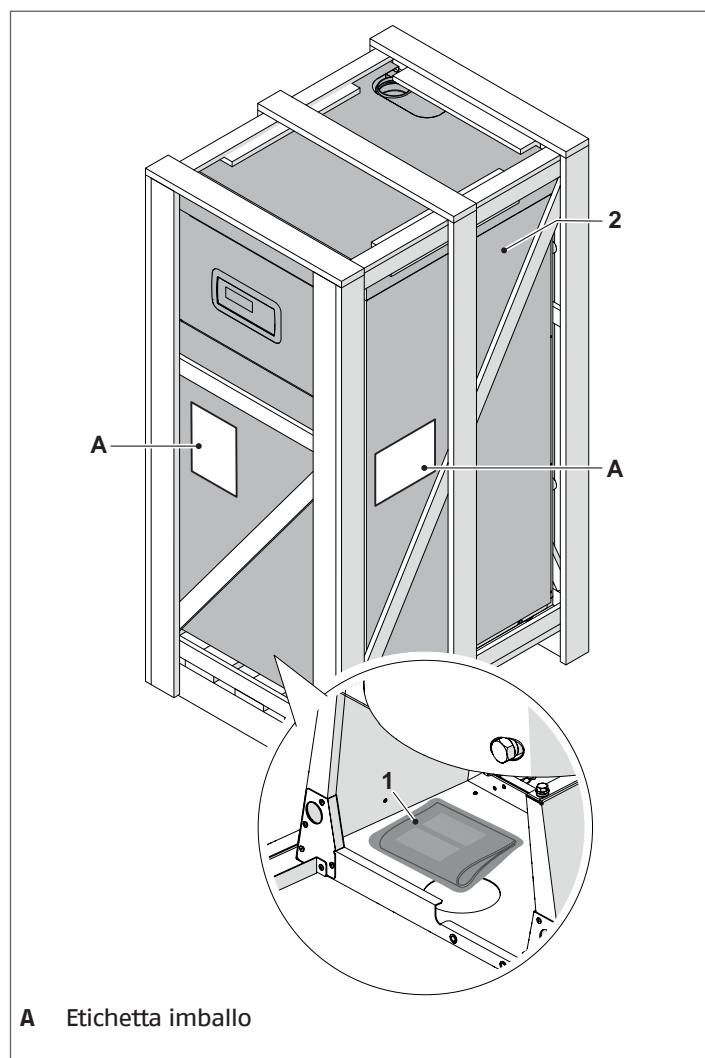
Il gruppo termico **TAU Unit** viene fornito su pallet, protetto da un telo antigraffio e da una gabbia in legno.

È importante verificare subito l'integrità e la rispondenza all'ordine. All'esterno sono indicate le caratteristiche specifiche del prodotto: modello, potenza, allestimento, tipo di combustibile. Nel caso di discordanza tra l'ordinato e il ricevuto contattare immediatamente l'agente, il deposito o il servizio vendite di sede.

Inserito in una busta di plastica (1) posizionata all'interno del gruppo termico (2), viene fornito il seguente materiale:

- Libretto istruzioni
- Certificato di prova idraulica
- Etichetta Energetica
- Condizioni di garanzia convenzionale

2.1.1 Posizionamento etichette



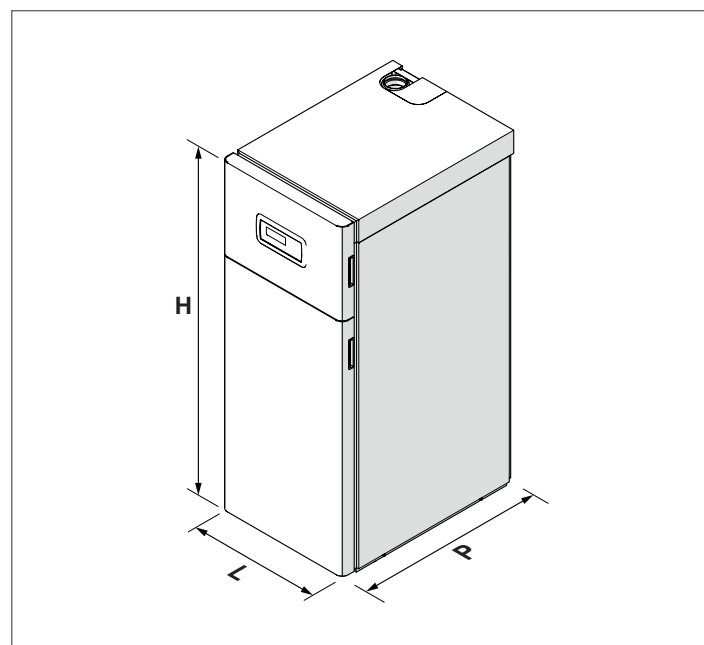
A Etichetta imballo

⚠ Il libretto di istruzione è parte integrante dell'apparecchio e quindi si raccomanda di leggerlo e di conservarlo con cura.

⚠ La busta documenti va conservata in un luogo sicuro. L'eventuale duplicato è da richiedere a Riello S.p.A. che si riserva di addebitarne il costo.

2.2 Dimensioni e pesi

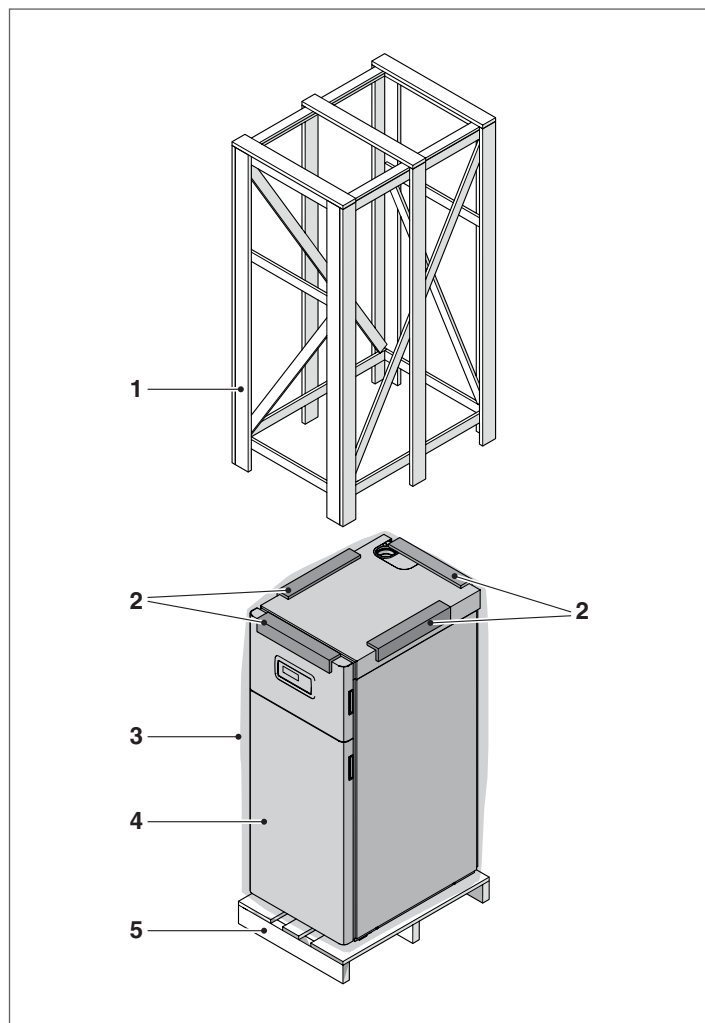
	TAU Unit 50	TAU Unit 70	TAU Unit 100	TAU Unit 115	TAU Unit 140
L (mm)	600	600	600	600	600
P (mm)	850	850	850	850	850
H (mm)	1550	1550	1750	1750	1880
Peso netto (kg)	155	165	243	243	400



2.3 Movimentazione e rimozione dell'imballo

⚠ Prima di effettuare le operazioni di rimozione dell'imballo e di trasporto indossare indumenti di protezione individuale e utilizzare mezzi e strumenti adeguati alle dimensioni e al peso dell'apparechio.

- Togliere la gabbia in legno (1)
- Rimuovere le protezioni angolari in polistirolo (2)
- Sfilare il sacco protettivo (3).

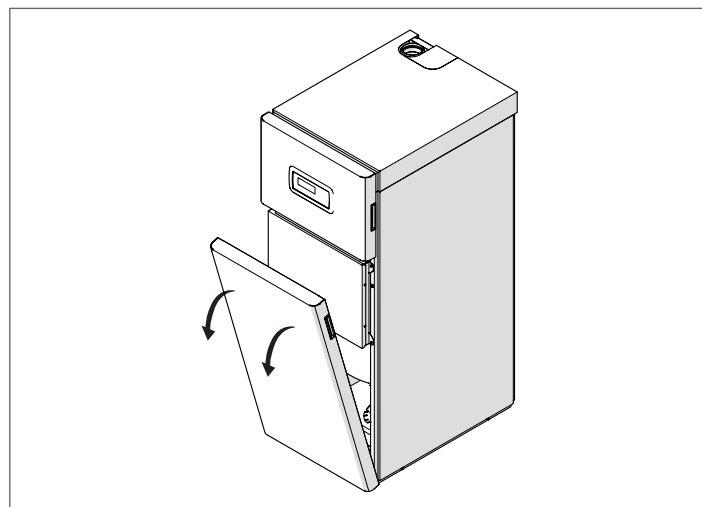


- 1 Gabbia in legno
- 2 Angolari di protezione
- 3 Sacco protettivo
- 4 Gruppo termico
- 5 Pallet

⚠ Il materiale costituente l'imballo va accuratamente smaltito e, comunque, non deve essere abbandonato, in quanto fonte di potenziale pericolo.

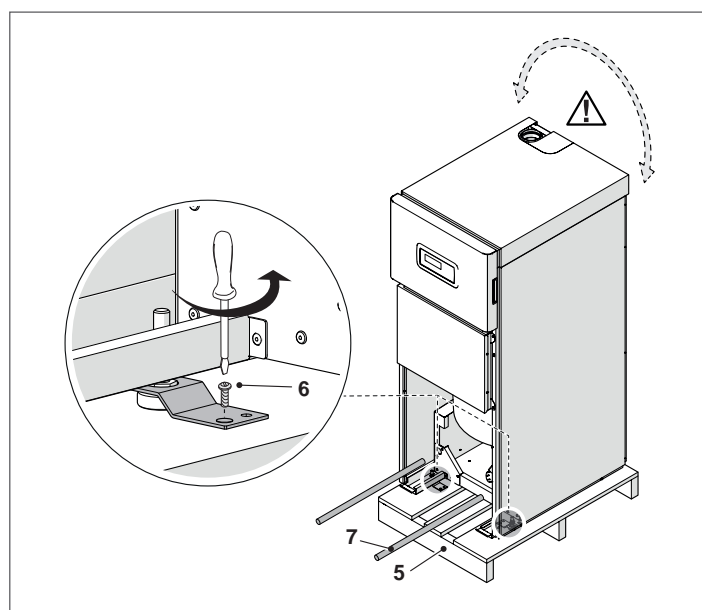
Una volta tolto l'imballo, la movimentazione del gruppo termico si effettua manualmente procedendo come segue:

- Rimuovere il pannello frontale tirandolo a sé e quindi alzandolo



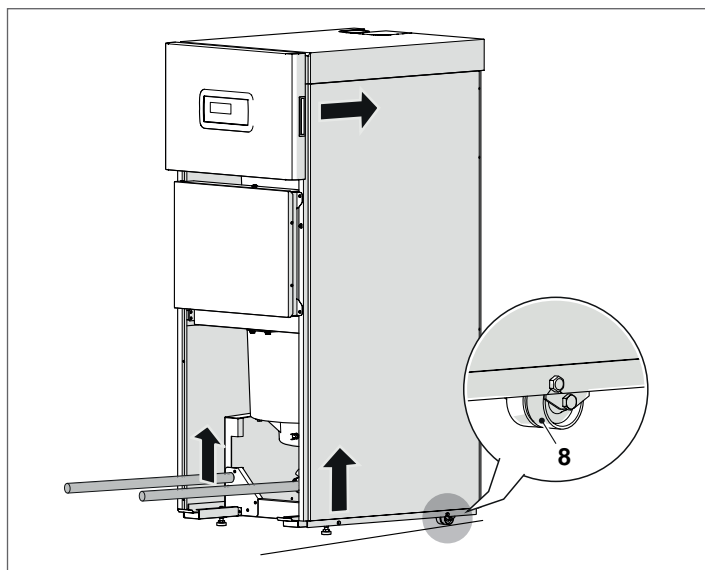
MOVIMENTAZIONE CON BARRE

- Svitare le viti (6) di blocco del pallet (5)
- Inserire due spezzoni di tubo (7) di lunghezza adeguata negli appositi fori, facendoli sporgere in modo omogeneo da ambo le parti. Le sporgenze fungeranno da maniglie di sollevamento.



⚠ Fare attenzione all'oscillazione del gruppo termico durante il sollevamento.

Con pavimentazione piana e liscia e per **piccoli** spostamenti, il gruppo termico può essere sollevato **leggermente** e movimentato attraverso le ruote (8).



Livellare il gruppo termico agendo sui 2 piedini presenti nella parte anteriore del gruppo termico.

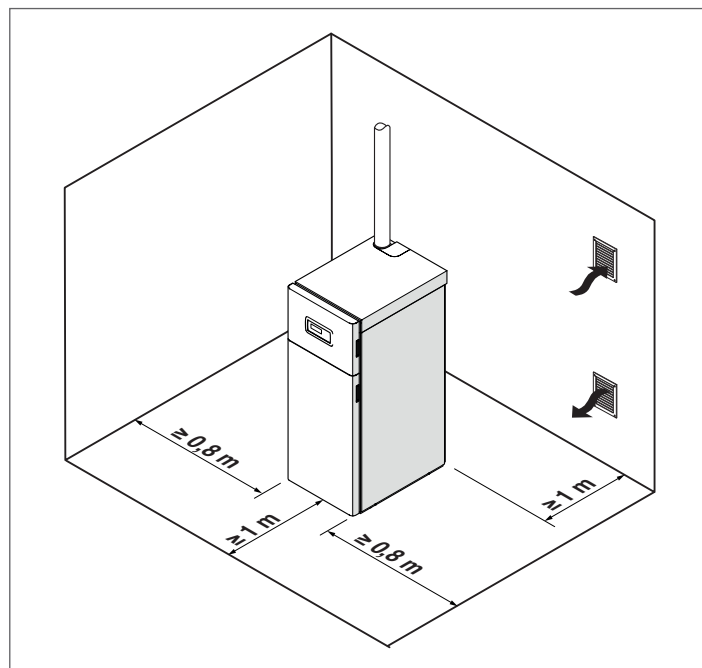
2.4 Locale di installazione

I gruppi termici **TAU Unit**, sviluppando una potenza superiore ai 35 kW, vanno **OBBLIGATORIAMENTE** installati in centrale termica in conformità alla Normativa Tecnica attualmente vigente. Bisognerà inoltre prevedere un adeguato sistema per la raccolta della condensa e lo scarico dei fumi (vedere paragrafi specifici).

- ⚠** Per il Belgio le caldaie devono essere installate secondo la normativa NBN D51.003, la normativa NBN B61.002 (potenza < 70 kW), la normativa NBN B61.001 (potenza > 70 kW)
- ⚠** Considerare gli spazi necessari per l'accessibilità ai dispositivi di sicurezza e regolazione e per effettuare la manutenzione.
- ⚠** Verificare che il grado di protezione elettrica dell'apparecchio sia adeguato alle caratteristiche del locale d'installazione.
- ⚠** Nel caso in cui i gruppi termici siano alimentati con gas combustibile di peso specifico superiore a quello dell'aria, le parti elettriche dovranno essere poste ad una quota da terra superiore a 500 mm.
- ⊖** I gruppi termici non possono essere installati all'aperto perché non sono progettati per funzionare all'esterno.
- ⊖** È vietato tappare o ridurre dimensionalmente le aperture di aerazione del locale di installazione perché indispensabili per la corretta combustione.
- ⚠** Evitare che l'aria comburente sia contaminata da sostanze contenenti cloro e fluoro (sostanze contenute ad esempio in bombolette spray, colori, detersivi).

2.4.1 Zone di rispetto minime consigliate

Le zone di rispetto per il montaggio e la manutenzione del gruppo termico sono riportate in figura.



Il modulo termico **TAU Unit** può essere installato in locali permanentemente ventilati dotati di aperture di aerazione adeguatamente dimensionate e conformi alle Norme Tecniche e Regolamenti vigenti nel sito di installazione.

2.5 Installazione su impianti vecchi o da rimodernare

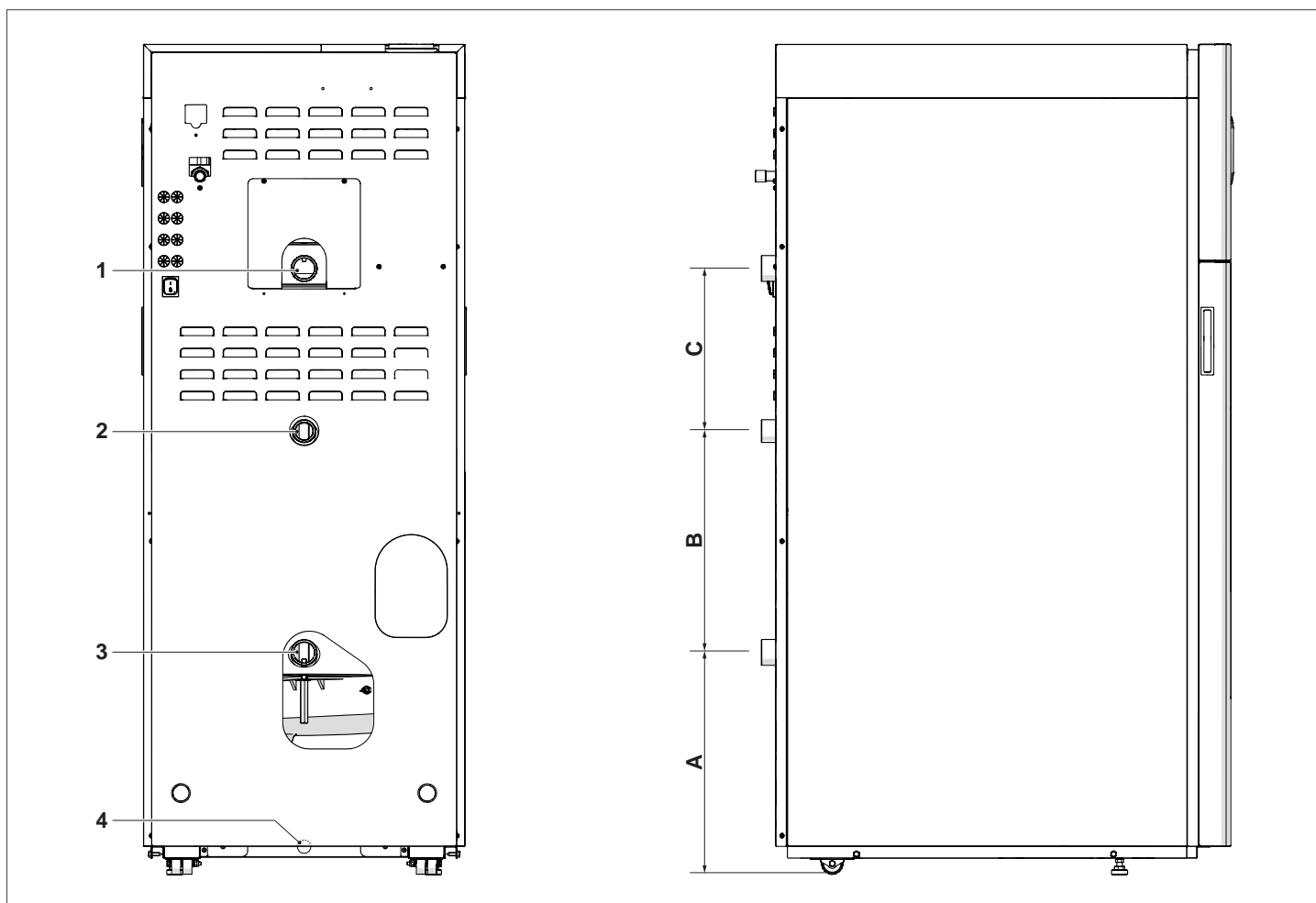
Quando i gruppi termici vengono installati su impianti vecchi o da rimodernare, verificare che:

- La canna fumaria sia adatta per apparecchi a condensazione, alle temperature dei prodotti della combustione, calcolata e costruita secondo le vigenti normative, sia più rettilinea possibile, a tenuta, isolata e non abbia occlusioni o restringimenti
- La canna fumaria deve essere dotata di attacco per l'evacuazione della condensa
- L'impianto elettrico sia realizzato nel rispetto delle norme specifiche e da personale qualificato
- La linea di adduzione del combustibile e l'eventuale serbatoio siano realizzati secondo le Norme specifiche
- La portata, la prevalenza e la direzione del flusso delle pompe di circolazione sia appropriata
- I vasi di espansione assicurino il totale assorbimento della dilatazione del fluido contenuto nell'impianto
- L'impianto sia lavato, pulito da fanghi, da incrostazioni, disaerato e siano state verificate le tenute
- Sia previsto un sistema di trattamento dell'acqua (vedi capitolo "L'acqua negli impianti di riscaldamento"). Per l'utilizzo di prodotti specifici fare riferimento al Listocatalogo **RIELLO**.

⚠ Il costruttore non è responsabile di eventuali danni causati da una errata realizzazione del sistema di scarico fumi.

2.6 Collegamenti idraulici

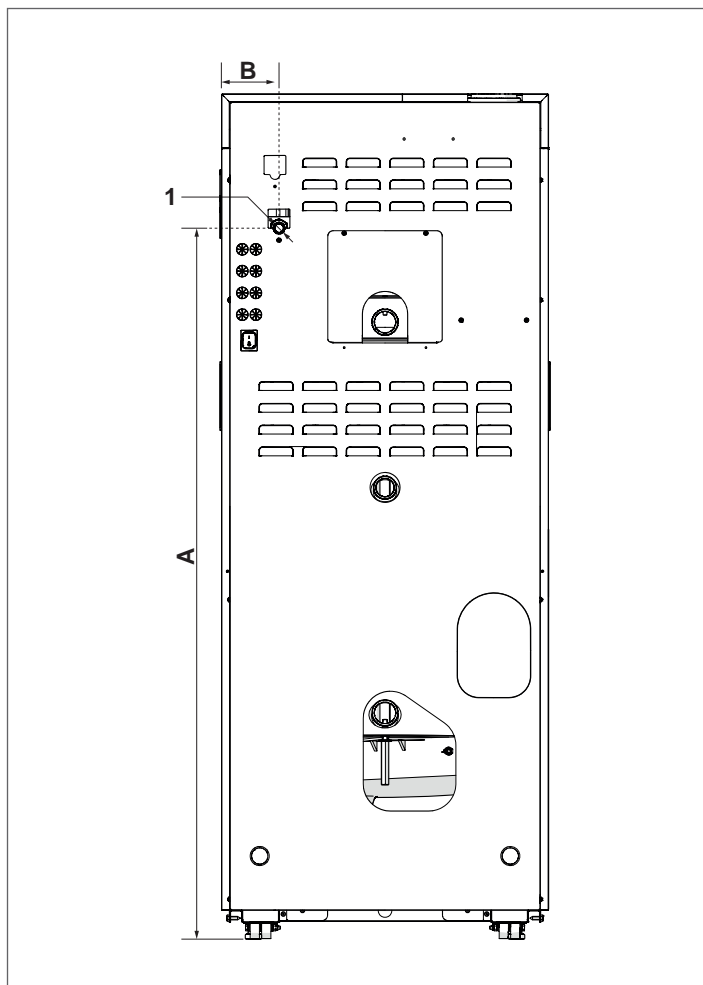
I gruppi termici **TAU Unit** sono progettati e realizzati per essere installati su impianti di riscaldamento e produzione di acqua calda sanitaria. Le caratteristiche degli attacchi idraulici sono le seguenti:



DESCRIZIONE	TAU Unit 50	TAU Unit 70	TAU Unit 100	TAU Unit 115	TAU Unit 140	Unità di misura
A	415	415	393	393	478	mm
B	415	415	410	410	550	mm
C	304	402	632	632	470	mm
1 - Mandata impianto	1" 1/2	1" 1/2	2"	2"	2"	∅
2 - Ritorno impianto alta temp.	1" 1/4	1" 1/4	1" 1/2	1" 1/2	1" 1/2	∅
3 - Ritorno impianto bassa temp.	1" 1/2	1" 1/2	2"	2"	2"	∅
4 - Scarico condensa	22	22	22	22	22	∅ mm

NOTA: nel caso l'impianto utilizzi solamente terminali ad alta temperatura collegare il ritorno dell'impianto all'attacco (3) per bassa temperatura, in modo da utilizzare tutta la superficie di scambio.

2.7 Collegamento gas



	TAU Unit 50	TAU Unit 70	TAU Unit 100	TAU Unit 115	TAU Unit 140	Unità di misura
A	1305	1405	1605	1605	1750	mm
B	105	98	98	98	98	mm
1 - Attacco gas	1/2"	1/2"	3/4"	3/4"	3/4"	∅

Il collegamento del gruppo termico **TAU Unit** all'alimentazione del gas, sia metano, sia GPL, deve essere eseguito nel rispetto delle Norme di installazione vigenti.

Prima di eseguire il collegamento è necessario assicurarsi che:

- Il tipo di gas sia quello per il quale l'apparecchio è predisposto
- Le tubazioni siano accuratamente pulite e prive di residui di lavorazione.

È consigliata l'installazione di un filtro di dimensioni adeguate.

⚠ L'impianto di alimentazione gas deve essere adeguato alla portata del gruppo termico e deve essere dotato di tutti i dispositivi di sicurezza e di controllo previsti dalle Norme Vigenti.

⚠ Ad installazione effettuata verificare che le giunzioni eseguite siano a tenuta.

2.8 Scarico fumi ed aspirazione aria comburente

L'apparecchio viene fornito di serie in configurazione di tipo B, predisposto quindi per aspirare aria direttamente nel locale di installazione attraverso le aperture di aerazione che devono essere realizzate in conformità alle Norme Tecniche. Può diventare di tipo C con l'utilizzo di accessori specifici. In questa configurazione l'apparecchio aspirerà l'aria direttamente dall'esterno con la possibilità di avere tubazioni coassiali o sdoppiate.

È indispensabile che per l'estrazione dei fumi e l'aspirazione dell'aria comburente siano impiegate solo tubazioni specifiche per caldaie a condensazione e che il collegamento avvenga in maniera corretta così come indicato dalle istruzioni fornite a corredo degli accessori fumi.

La realizzazione dei condotti di scarico ed aspirazione deve sempre rispettare Norme e regole nazionali, regionali, provinciali, ecc. in vigore (UNI - CIG).

I gas di combustione lasciano il corpo caldaia ad una temperatura prossima a quella dell'acqua di ritorno e permettono la realizzazione di camini di scarico in materiale plastico con conseguenti notevoli risparmi economici sul costo d'installazione complessivo.

A salvaguardia di questi condotti, i gruppi termici **TAU Unit** sono stati dotati di un termostato limite fumi.

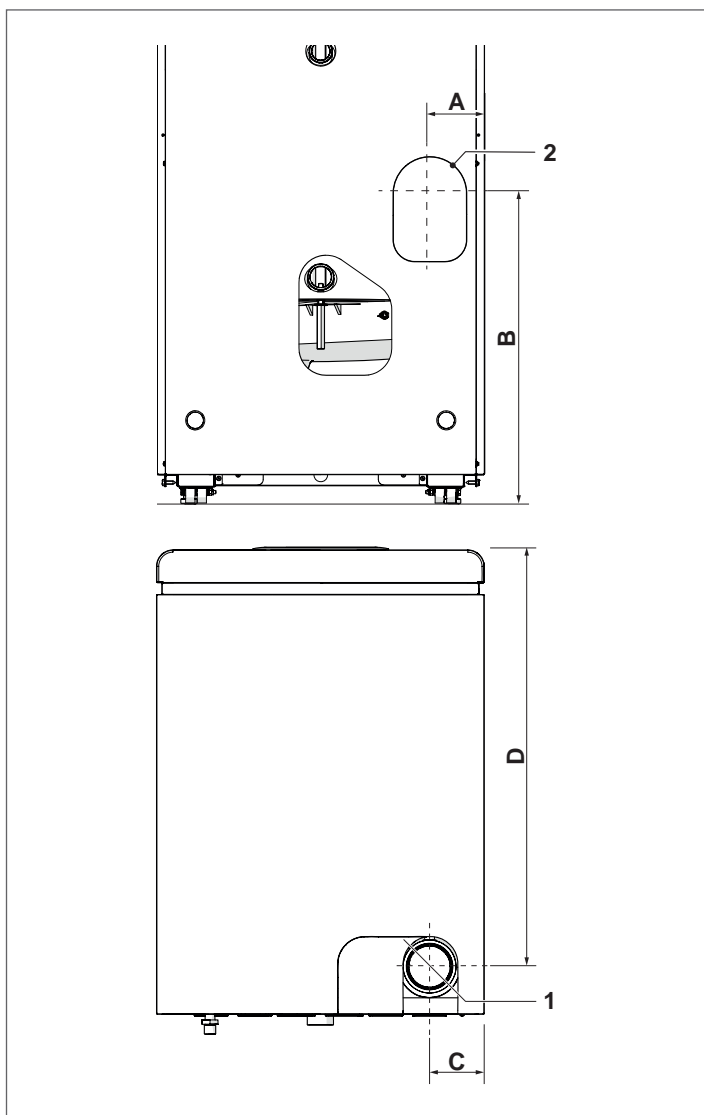
⚠ Non collegare i condotti di evacuazione fumi di questo apparecchio con quelli di altri apparecchi se non espressamente approvato dal produttore. Il mancato rispetto di questa avvertenza può causare un accumulo di monossido di carbonio nel locale di installazione. Tale situazione potrebbe pregiudicare la sicurezza e la salute delle persone.

⚠ Assicurarsi che l'aria di combustione (aria in aspirazione) non sia contaminata da:

- cere/detergenti clorurati
- prodotti chimici a base di cloro per piscina
- cloruro di calcio
- cloruro di sodio utilizzato per l'addolcimento dell'acqua
- perdite di refrigerante
- prodotti per la rimozione di pitture o vernici
- acido cloridrico/acido muriatico
- cementi e colle
- ammorbidenti antistatici utilizzati nelle asciugatrici
- cloro utilizzato per scopi domestici o industriali come detersivo, sbiancante o solvente
- adesivi utilizzati per fissare i prodotti da costruzione e altri prodotti simili.

⚠ Per prevenire la contaminazione del gruppo termico non installare le prese d'aria di aspirazione ed i condotti di scarico dei fumi in prossimità di:

- lavaggio a secco/aree lavanderia e stabilimenti
- piscine
- impianti di metallurgia
- negozi di bellezza
- negozi di riparazione refrigerazione
- impianti di trasformazione foto
- carrozzerie
- impianti di produzione di plastica
- aree carrozzeria mobili e stabilimenti.




	TAU Unit 50	TAU Unit 70	TAU Unit 100	TAU Unit 115	Unità di misura
A	100				mm
B	515				mm
C	100				mm
D	763		764		mm
1 - Scarico fumi	80		110		∅ mm
2 - Scarico fumi posteriore (accessorio)	80		110		∅ mm
Foro passaggio parete condotto scarico fumi	100		130		∅ mm
Foro passaggio parete condotto aspirazione aria	100				∅ mm
Scarico fumi/aspirazione aria coassiale per configurazioni tipo C (accessorio)	80/125		110/160		∅ mm
Foro passaggio parete condotto coassiale scarico fumi/aspirazione aria	150		180		∅ mm


	TAU Unit 140	Unità di misura
A	100	mm
B	586	mm
C	100	mm
D	764	mm
1 - Scarico fumi	110	∅ mm
2 - Predisposizione aspirazione aria configurazioni di tipo C (accessorio)	110	∅ mm

2.8.1 Caratteristiche tecniche canna fumaria

La canna fumaria deve rispondere ai seguenti requisiti:

- essere realizzata con materiali impermeabili ai fumi, idonei a resistere nel tempo alle sollecitazioni meccaniche, al calore, all'azione dei prodotti della combustione e delle loro condense
- avere un andamento verticale, privo di strozzature, con deviazioni dell'asse non superiori a 45°
- essere idonea alle specifiche condizioni di funzionamento del prodotto e provvista di marcatura CE
- essere correttamente dimensionata per soddisfare le esigenze di tiraggio/smaltimento fumi necessario al regolare funzionamento del prodotto
- essere adeguatamente coibentata esternamente per evitare fenomeni di condensa e ridurre il raffreddamento dei fumi
- è necessario prevedere nella parte bassa della canna fumaria un specifico sistema di scarico condensa.

 Il diametro del canale da fumo non deve mai essere minore del diametro del condotto scarico fumi del gruppo termico.

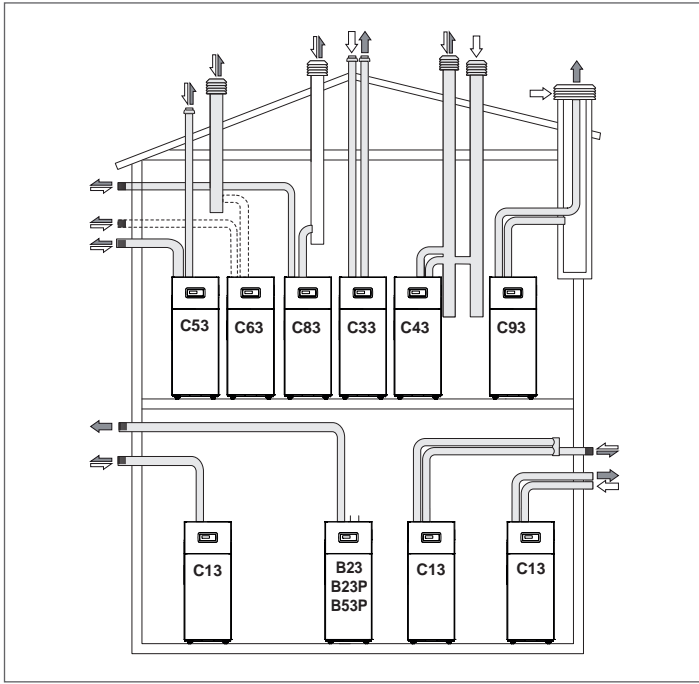
 In configurazione B23, la canna fumaria deve assicurare la depressione minima prevista dalle Norme Tecniche vigenti, considerando pressione "zero" in uscita dello scarico fumi della caldaia.

2.8.2 Collegamento alla canna fumaria

Per il collegamento alla canna fumaria è obbligatorio l'uso di condotti rigidi, resistenti alla temperatura, alla condensa, alle sollecitazioni meccaniche, a tenuta e isolati.

Il tratto suborizzontale deve presentare una inclinazione minima di 5° verso il gruppo termico e deve essere adeguatamente coibentato. Per tratti suborizzontali lunghi (L>1 m) interporre un sistema di scarico condensa prima dell'imbotto caldaia (come indicato in figura) in modo che l'eventuale condensa formatasi in questo tratto di condotto possa essere evacuata.

Il condotto di scarico deve avere una sezione maggiore di quella di attacco del tubo di scarico dell'apparecchio. Per i cambi di direzione utilizzare un raccordo a T con tappo di ispezione il quale permette una facile pulizia periodica delle tubature. Accertarsi sempre che dopo la pulizia i tappi di ispezione vengano richiusi ermeticamente con la relativa guarnizione integra.



- B23** Ventilatore a monte. Aspirazione aria comburente direttamente dal locale dov'è installato il gruppo termico. Scarico gas combusti a mezzo di condotti orizzontali o verticali, e predisposte prese di ventilazione.
- B23P** Come B23 con condotto scarico fumi progettato per operare ad una pressione positiva.
- B53P** Come B23P ma con condotti forniti dal costruttore del gruppo termico.
- C13** Scarico a parete concentrico. I tubi possono anche essere sdoppiati, ma le uscite devono essere concentriche o abbastanza vicine da essere sottoposte a simili condizioni di vento.
- C33** Scarico concentrico a tetto. I tubi possono anche essere sdoppiati, ma le uscite devono essere concentriche o abbastanza vicine da essere sottoposte a simili condizioni di vento (iscritte in un quadrato di 100 cm di lato e il dislivello tra gli elementi terminali deve essere inferiore a 100 cm).
- C43** Scarico e aspirazione in canne fumarie comuni separate, ma sottoposte a simili condizioni di vento e a tiraggio naturale.
- C53** Scarico e aspirazione separati a parete o a tetto e comunque in zone a pressioni diverse ma mai su pareti opposte.
- C63** Ventilatore a monte. Caldaia destinata ad essere collegata ad un sistema per l'alimentazione di aria comburente e per l'evacuazione dei prodotti della combustione approvato e venduto separatamente.
- L'apparecchio non deve essere collegato ad un condotto fumi comune, ovvero già collegato ad almeno un altro apparecchio, in condizioni di pressione positiva.
- C83** Scarico ed aspirazione separati e sottoposti a tiraggio naturale. Aspirazione a parete. Scarico su camino individuale o collettivo. Il camino collettivo deve essere isolato per evitare formazione di condensa.

C93 Ventilatore nel circuito di combustione a monte della camera di combustione/scambiatore di calore. Tale configurazione, utilizzata nelle operazioni di risanamento di vecchi sistemi o nell'installazione di caldaie a condensazione, permette di rendere utilizzabile un cavedio o un vecchio camino/canna fumaria che altrimenti sarebbe stata del tutto inutile.

- ⚠ Fare riferimento alla normativa specifica. Per il Belgio NBN-D51-003.
- ⚠ In caso di installazione di tipo B l'aria comburente viene prelevata dall'ambiente e passa attraverso le aperture (gelesie) praticate sul pannello posteriore dell'apparecchio che deve essere situato in un locale tecnico adeguato e provvisto di aerazione.
- ⚠ Leggere attentamente le prescrizioni, indicazioni e i divieti riportati di seguito in quanto una non osservanza degli stessi può essere fonte di pericolo per la sicurezza o di malfunzionamento dell'apparecchio.
- ⚠ Gli apparecchi a condensazione descritti in questo manuale devono essere installati con condotti fumi conformi alla legislazione vigente ed espressamente realizzati per l'utilizzo specifico.
- ⚠ Verificare che le tubazioni e le giunzioni non siano danneggiate.
- ⚠ Le tenute delle giunzioni vanno realizzate con materiali resistenti all'acidità della condensa e resistenti alle temperature dei fumi di scarico dell'apparecchio.
- ⚠ Fare attenzione al corretto montaggio dei condotti considerando la direzione dei fumi e la discesa di eventuale condensa.
- ⚠ Condotti fumo inadeguati o mal dimensionati possono amplificare la rumorosità di combustione, generare problemi all'evacuazione della condensa ed influire negativamente sui parametri di combustione.
- ⚠ Verificare che i condotti siano adeguatamente distanti (minimo 500mm) da elementi costruttivi infiammabili o sensibili al calore.
- ⚠ Il condotto di evacuazione dei fumi non può essere collegato direttamente a canne fumarie preesistenti e sfruttate per qualche altra utilizzazione (cucina, altre caldaie, ecc.). Una canna fumaria preesistente, ma non utilizzata, può essere invece sfruttata come vano tecnico nel quale alloggiare le tubazioni di scarico ed aspirazione.
- ⚠ Se il tratto verticale del condotto di scarico si prolunga oltre i 4 metri è necessario provvedere alla realizzazione di uno scarico condensa al piede del camino (vedi paragrafo "Pre-disposizione per lo scarico condensa").
- ⊖ È vietato ostruire o parzializzare il condotto fumi o il condotto di aspirazione dell'aria comburente ove presente.
- ⊖ È vietato utilizzare tubazioni non espressamente destinate allo scopo perché l'azione della condensa ne provocherebbe un rapido degrado.

Di seguito vengono riportate le tabelle delle lunghezze massime equivalenti per i diversi modelli disponibili.

CONFIGURAZIONE APPARECCHIO TIPO B "APERTA"

Lunghezza massima equivalente condotto scarico fumi	20(*)	m
---	-------	---

(*) Questa lunghezza è diminuita di 1 metro per ogni curva a 90° e di 0,5 metri per ogni curva a 45°

CONFIGURAZIONE APPARECCHIO TIPO C "STAGNA"

Se l'aria comburente viene prelevata dall'esterno, l'apparecchio è di tipo C "stagno" e il locale di installazione non necessita di aperture di aerazione.

⚠ Per questa configurazione è necessario modificare l'impostazione dei parametri indicati nel paragrafo "Configurazione parametri ventilatore per configurazioni apparecchio tipo C".

Condotti sdoppiati

Per queste configurazioni, è necessario installare l'apposito kit (per l'installazione, seguire le istruzioni fornite con l'accessorio). I condotti sdoppiati possono essere orientati nella direzione più adatta alle esigenze del locale, rispettando le lunghezze massime indicate.

Lunghezza massima equivalente condotto scarico fumi	10+10(*)	m
---	----------	---

(*) Questa lunghezza è diminuita di 1 metro per ogni curva a 90° e di 0,5 metri per ogni curva a 45°

Condotti coassiali

Per queste configurazioni, è necessario installare l'apposito kit (per l'installazione, seguire le istruzioni fornite con l'accessorio). I condotti coassiali possono essere orientati nella direzione più adatta alle esigenze del locale, rispettando le lunghezze massime indicate.

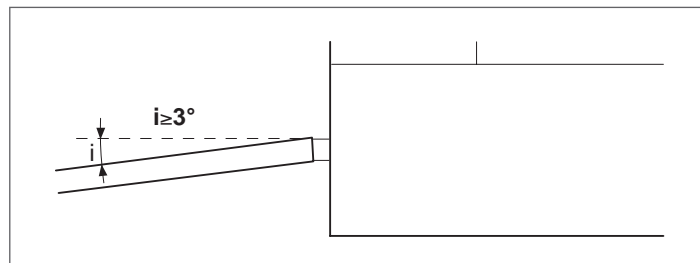
Lunghezza massima equivalente condotto scarico fumi	7(*)	m
---	------	---

(*) Questa lunghezza è diminuita di 1 metro per ogni curva a 90° e di 0,5 metri per ogni curva a 45°

2.8.3 Predisposizione per lo scarico condensa

⚠ Mantenere l'angolo di inclinazione "i" sempre maggiore di 3° ed il diametro del tubo di scarico della condensa sempre maggiore a quello del raccordo presente sul gruppo termico.

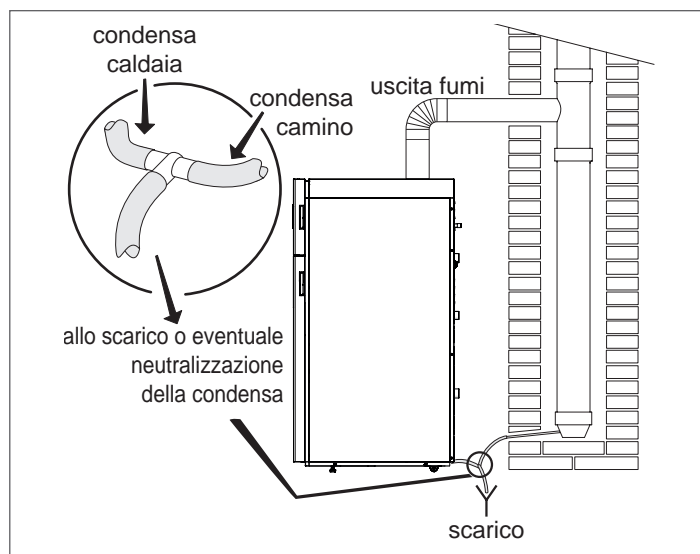
⚠ Il collettamento verso la rete fognaria deve essere eseguito seguendo la legislazione vigente nel rispetto di eventuali regolamentazioni locali.



⚠ Riempire d'acqua il sifone prima dell'accensione del gruppo termico evitando l'immissione di prodotti di combustione in ambiente durante i primi minuti d'accensione.

⚠ È consigliato far confluire nello stesso condotto di scarico sia i prodotti derivanti dallo scarico condensa caldaia sia la condensa derivante dal camino.

⚠ Il basamento dell'apparecchio deve risultare orizzontale e piano nella zona del telaio d'appoggio onde evitare difficoltà nell'evacuazione della condensa.



⚠ Eventuali dispositivi di neutralizzazione della condensa potranno essere collegati dopo il sifone. Per il calcolo della durata della carica di neutralizzazione deve essere valutato lo stato di consumo del neutralizzatore dopo un anno di funzionamento. Sulla base di tale informazione si potrà estrapolare la durata totale della carica.

Per la scelta della tipologia di dispositivi di neutralizzazione abbinabili consultare il Listocatalogo o rivolgersi all'agenzia che ha venduto l'apparecchio.

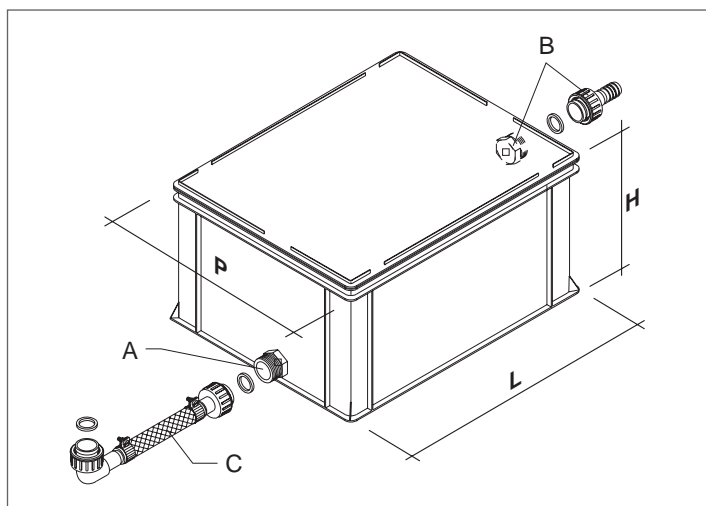
2.8.4 Neutralizzazione della condensa

Per la neutralizzazione della condensa sono disponibili i kit neutralizzatore N2 ed HN2.

KIT DI NEUTRALIZZAZIONE TIPO N2

Le unità di neutralizzazione TIPO N2 sono state concepite per gli impianti dotati di pozzetto di scarico condensa della centrale termica posto più in basso dello scarico condensa della caldaia. Questa unità di neutralizzazione non necessita di collegamenti elettrici.

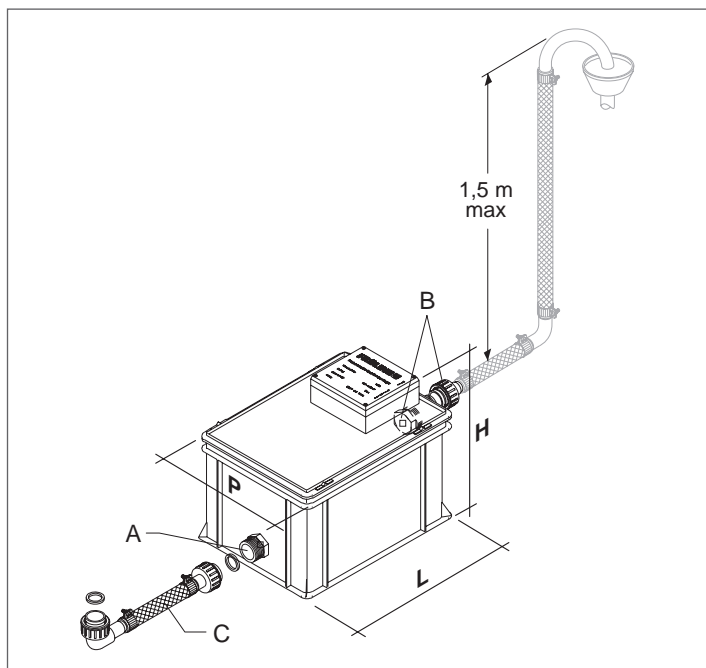
Descrizione	Dimensioni	
L - Larghezza	400	mm
H - Altezza	220	mm
P - Profondità	300	mm



KIT DI NEUTRALIZZAZIONE TIPO HN2

Le unità di neutralizzazione TIPO HN2 sono state concepite per gli impianti dotati di pozzetto di scarico condensa della centrale termica posto più in ALTO dello scarico condensa della caldaia. Questa unità di neutralizzazione necessita di collegamenti elettrici.

Descrizione	Dimensioni	
L - Larghezza	400	mm
H - Altezza	220	mm
P - Profondità	300	mm
Quantità granulato	25	kg



2.9 Caricamento e svuotamento impianti

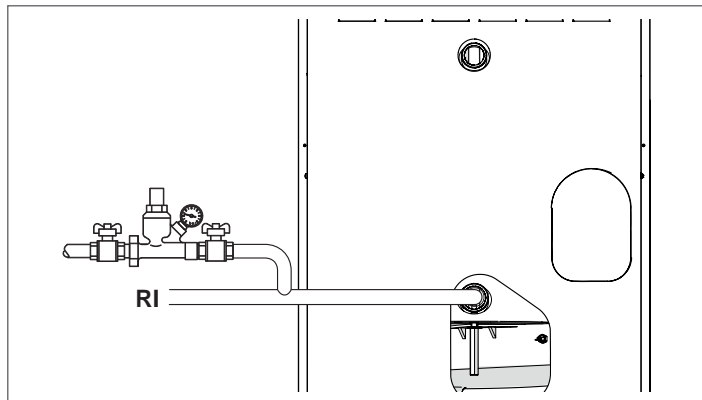
Per i gruppi termici **TAU Unit** è necessario prevedere un sistema di caricamento sulla linea di ritorno dell'impianto termico.

⚠ È necessario prevedere i vari organi di intercettazione e scarico a bordo impianto.

CARICAMENTO

Prima di iniziare il caricamento verificare che la valvola di scarico, prevista sull'impianto, sia chiusa.

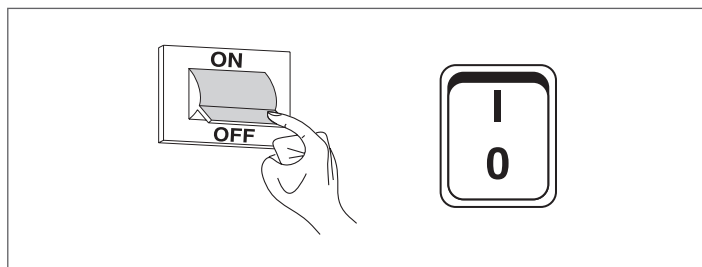
- Aprire i dispositivi di intercettazione dell'impianto idrico
- Caricare lentamente fino a leggere sul manometro il valore a freddo di 1,5 bar
- Chiudere i dispositivi aperti in precedenza.



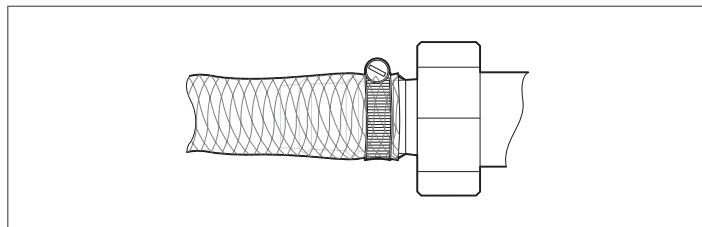
SVUOTAMENTO

Prima di iniziare lo svuotamento del gruppo termico posizionare l'interruttore generale dell'impianto e quello principale del gruppo termico su "spento".

- Chiudere i dispositivi di intercettazione dell'impianto termico



- Collegare un tubo di plastica al portagomma della valvola di scarico prevista nell'impianto ed aprirla.



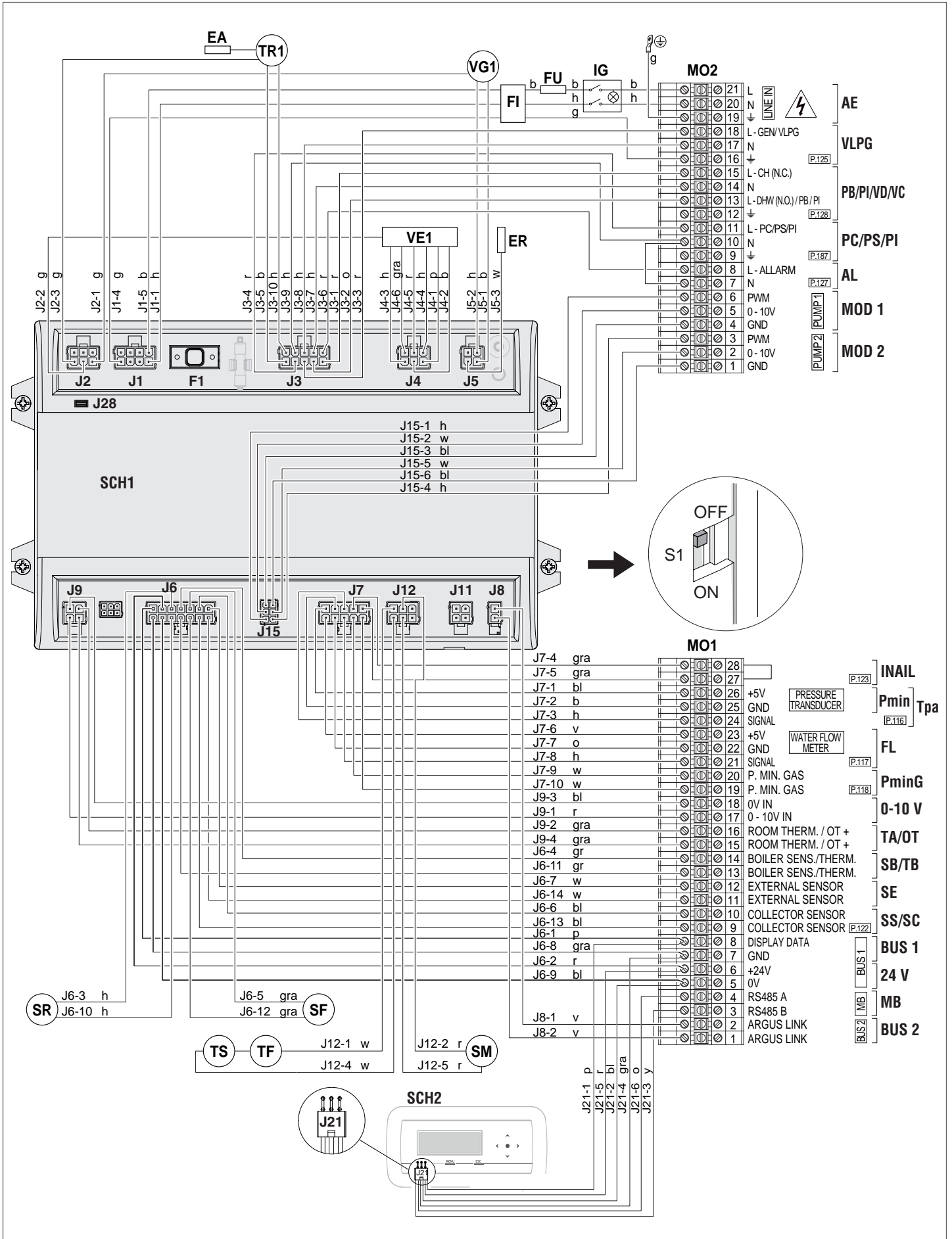
2.9.1 Protezione antigelo impianto

I gruppi termici a condensazione **TAU Unit** prevedono una protezione antigelo che viene attivata dal termoregolatore se la temperatura dell'acqua di mandata scende al di sotto dei 5°C.

⚠ Non è quindi necessario fare uso di fluidi antigelo particolari, se non per applicazioni con spegnimenti totali prolungati.

⚠ In caso di utilizzo di liquidi antigelo verificare che questi non siano aggressivi per l'acciaio.

2.10 Schema elettrico



Legenda bassa tensione

M01	Morsettiera bassa tensione
INAIL	Sicurezze INAIL (accessorio)
Tpa	Trasduttore di pressione acqua (accessorio)
Pmin	Pressostato di minima acqua (accessorio)
FL	Flussimetro (accessorio)
PminG	Pressostato di minima GAS (accessorio)
0-10V	Ingresso 0-10 V DC
TA/OT	Termostato ambiente / Interfaccia Open Therm (accessorio)
SB/TB	Sonda bollitore/Termostato bollitore (accessorio)
SE	Sonda esterna (accessorio)
SS	Sonda di sistema circuito primario cascata (accessorio)
SC	Sonda circuito secondario (accessorio)
BUS 1	Bus Managing/Zone
24 V	Uscita 24V
MODBUS	Uscita Modbus
BUS 2	Bus Depending
SCH1	Scheda principale
SCH2	Scheda display e comandi
SM	Sonda di mandata
SR	Sonda di ritorno
SF	Sonda fumi
TS	Termostato di sicurezza acqua
TF	Termostato fumi

Legenda alta tensione

M02	Morsettiera alta tensione
AE	Alimentazione elettrica (230V ~ 50Hz)
PI	Circolatore impianto
VLPG	Elettrovalvola di intercettazione GPL (accessorio)
PB	Circolatore bollitore
VC	Valvola a 2 vie di sezionamento gruppo termico
VD	Valvola deviatrice sanitario a 3 vie
PC	Circolatore gruppo termico
PS	Circolatore di sistema
AL	Uscita allarme
MOD 1	Uscita PWM/0-10V PC/PS
MOD 2	Uscita PWM/0-10V PI (attualmente non disponibile)
IG	Interruttore principale
FI	Filtro di rete
FU	Fusibile
TR1	Trasformatore di accensione
EA	Elettrodo di accensione
ER	Elettrodo di rilevazione
VG1	Valvola gas
VE1	Ventilatore a giri variabili

Colore cavi

b	marrone
bl	nero
g	giallo/verde
gr	verde
gra	grigio
h	blu
o	arancione
p	rosa
r	rosso
v	viola
w	bianco
y	giallo

DESCRIZIONE	Morsettiera	Morsetti N°	Par. N°
Ingresso programmabile 1	M01	24-25-26	116
Ingresso programmabile 2	M01	21-22-23 (Flussimetro) 21-22 (Flussostato)	117
Ingresso programmabile 3	M01	19-20	118
Ingresso programmabile 7	M01	9-10	122
Ingresso programmabile 8	M01	27-28	123
Ingresso programmabile 9	M02	13-14	188
Uscita programmabile 1	M02	16-17-18	125
Uscita programmabile 3	M02	7-8	127
Uscita programmabile 4	M02	12-13-14-15	128
Uscita programmabile 5	M02	9-10-11	187

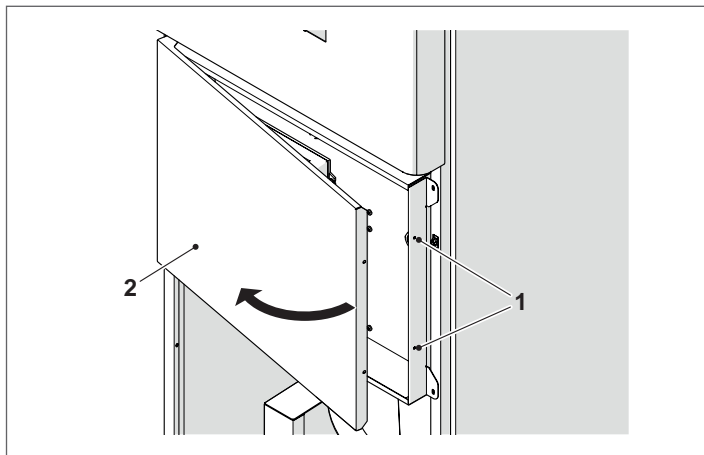
Le impostazioni degli ingressi e delle uscite non indicati non devono essere modificate.

2.11 Collegamenti elettrici

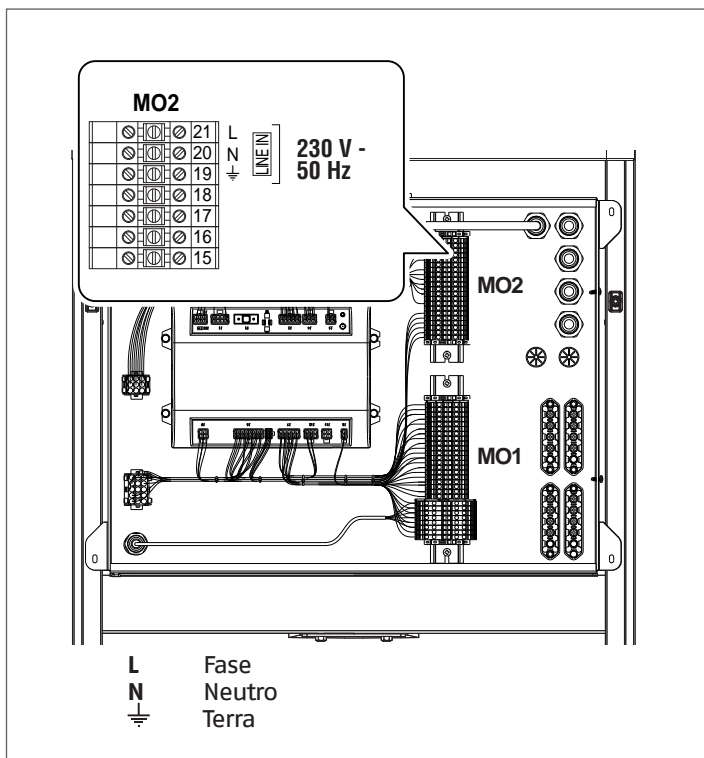
I gruppi termici a condensazione **TAU Unit** lasciano la fabbrica completamente cablati e necessitano solamente del collegamento del cavo di alimentazione elettrica e degli accessori presenti in base alla configurazione impiantistica.

Per effettuare i collegamenti:

- Rimuovere il pannello frontale del gruppo termico
- Svitare le viti (1)
- Aprire lo sportello (2)



- Individuare la morsetteria di potenza (M02).
- Effettuare i collegamenti elettrici secondo le indicazioni sottoriportate.
- Utilizzare gli appositi passacavi posti sulla parte posteriore del quadro elettrico e del gruppo termico per il passaggio del cavo di alimentazione.



Completati i collegamenti richiudere il quadro di comando operando in maniera inversa a quanto descritto.

⚠ È obbligatorio:

- L'impiego di un interruttore magnetotermico onnipolare, sezionatore di linea, conforme alle Norme CEI-EN (apertura dei contatti di almeno 3 mm)
- Rispettare il collegamento L (Fase) - N (Neutro). Mantenere il conduttore di terra più lungo di circa 2 cm rispetto ai conduttori di alimentazione
- Utilizzare cavi con sezione maggiore o uguale a 1,5 mm², completi di puntalini capocorda
- Riferirsi agli schemi elettrici del presente libretto per qualsiasi intervento di natura elettrica
- Collegare l'apparecchio ad un efficace impianto di terra.

⊘ È vietato l'uso di qualsiasi tipo di tubazione per la messa a terra dell'apparecchio.

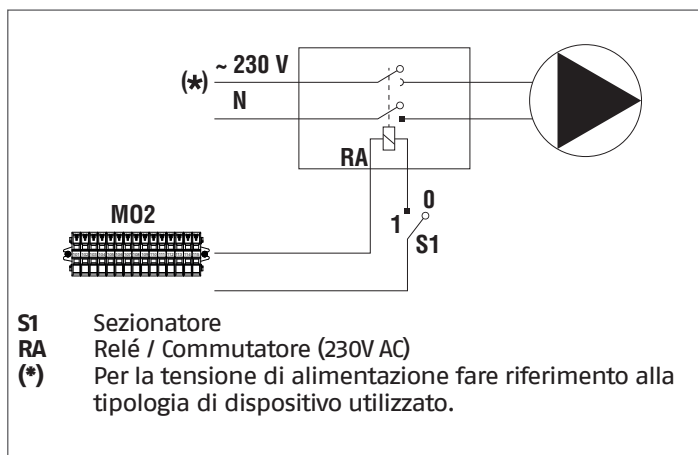
⊘ È vietato far passare i cavi di alimentazione e del termostato ambiente/richiesta calore in prossimità di superfici calde (tubi di mandata). Nel caso sia possibile il contatto con parti aventi temperatura superiore ai 50°C utilizzare un cavo di tipo adeguato.

Il costruttore non è responsabile di eventuali danni causati dalla mancanza di messa a terra dell'apparecchio e dall'inesistenza di quanto riportato negli schemi elettrici.

⚠ Per l'allacciamento dei dispositivi connessi alla morsetteria di potenza (pompe, circolatori ed anche valvole deviatrici/miscelatrici) utilizzare dei relè interposti a meno che non si verifichi che il massimo assorbimento di tutti i componenti connessi alla scheda (compreso il circolatore di modulo) sia inferiore o uguale a 1,5 A. La scelta e dimensionamento di tali relè è demandata all'installatore in funzione del tipo di dispositivo connesso.

⚠ Utilizzare per le connessioni elettriche di potenza cavi H05-W-F con sezione minima dei conduttori pari a 1,5 mm², completi di puntalini capocorda. Per le connessioni a bassa tensione utilizzare cavi H05-W-F con sezione compresa tra 0,5 e 1 mm², completi di puntalini capocorda.

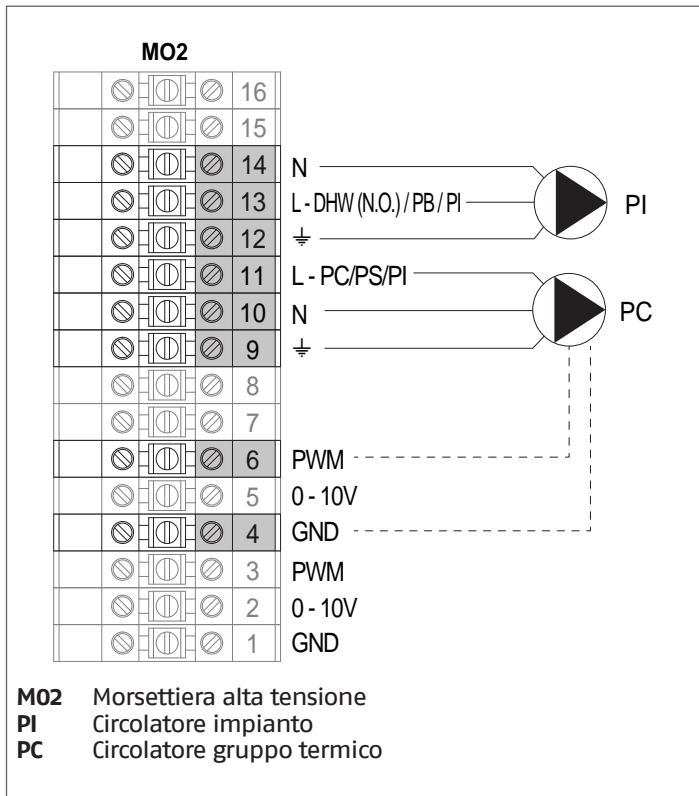
Per il collegamento fare riferimento alla seguente figura:



- Effettuare i collegamenti elettrici secondo le indicazioni riportate di seguito.
- Utilizzare gli appositi passacavi posti sulla parte posteriore del quadro elettrico e del gruppo termico per il passaggio dei cavi di collegamento.

2.12 Collegamento circolatori modulanti

Il regolatore presente sul quadro di comando può gestire un circolatore modulante (in alternativa ai circolatori standard 230Vac).



2.13 Segnali di controllo PWM

Il circolatore deve essere controllato attraverso un segnale digitale a bassa tensione PWM (pulse width modulation). La velocità del circolatore cambia in funzione del segnale di input (vedi par. Segnale in ingresso PWM).

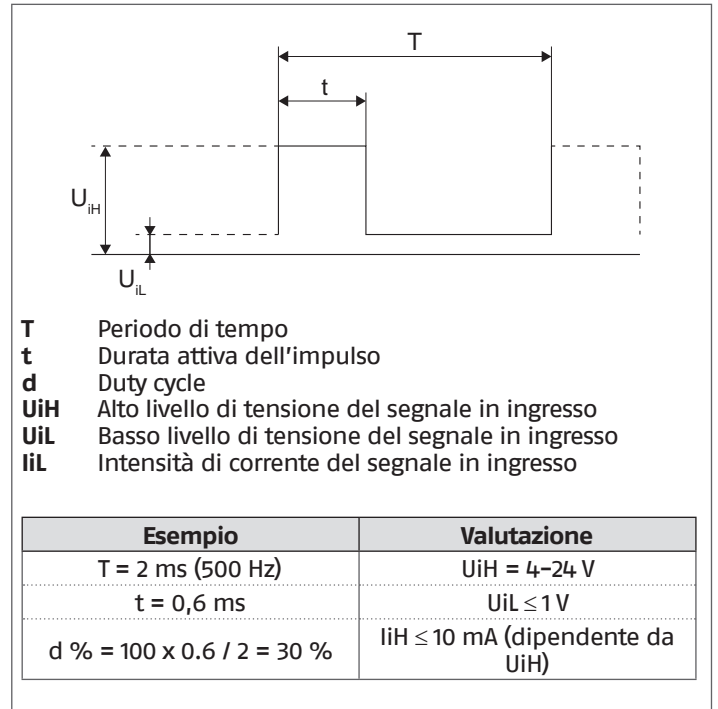
Di seguito sono riportate le principali caratteristiche che il segnale PWM deve avere.

⚠ Verificare che le caratteristiche del segnale PWM della vostra pompa siano conformi alle indicazioni di seguito riportate. Segnali diversi possono causare danni irreversibili all'elettronica montata a bordo della pompa.

Segnale digitale a bassa tensione PWM

Il segnale d'onda quadra PWM è stato progettato per un intervallo di frequenza da 100 a 4.000 Hz. Il segnale PWM è usato per impostare la velocità del circolatore.

Esempio Duty cycle

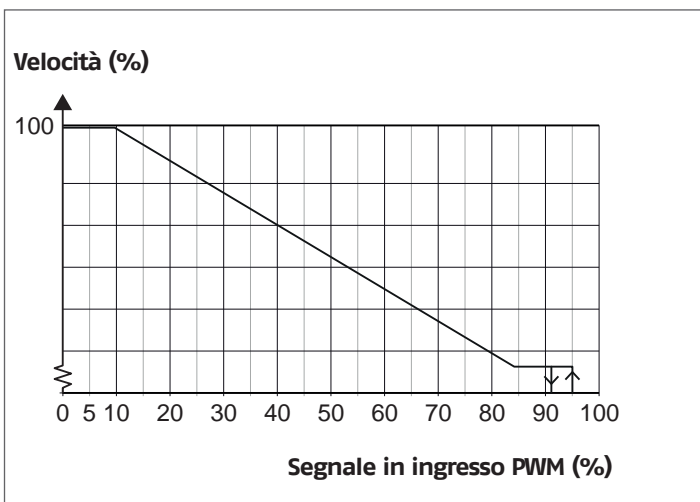


Segnale in ingresso PWM

Con percentuali di segnale PWM elevate (Duty cycles) un'isteresi impedisce al circolatore di avviarsi se il segnale di ingresso oscilla attorno al valore di commutazione di stato.

Con percentuali di segnale PWM basse, la velocità del circolatore è elevata per motivi di sicurezza.

Nel caso in cui si controlli il circolatore del gruppo termico e questi non riceva alcun segnale in ingresso, a causa per esempio della rottura del cavo del segnale, il circolatore continuerà a funzionare alla massima velocità per dissipare il più velocemente possibile il calore accumulato dal gruppo termico.

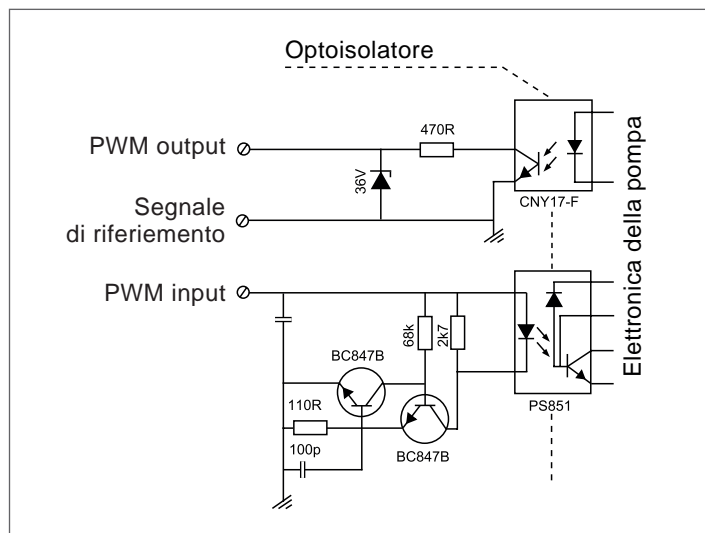


Impostare il parametro 135 = 1

Segnale PWM (%)	Stato circolatore
≤ 10	Massima velocità
$> 10 / \leq 84$	Velocità variabile (da min a max)
$> 84 / \leq 91$	Minima velocità
$> 91/95$	Range isteresi: on/off
$> 95 / \leq 100$	Standby: off

⚠ Verificare che la logica di controllo, della vostra pompa, sia direttamente proporzionale (come indicato nel grafico) e non inversamente proporzionale.

Circuito elettronico

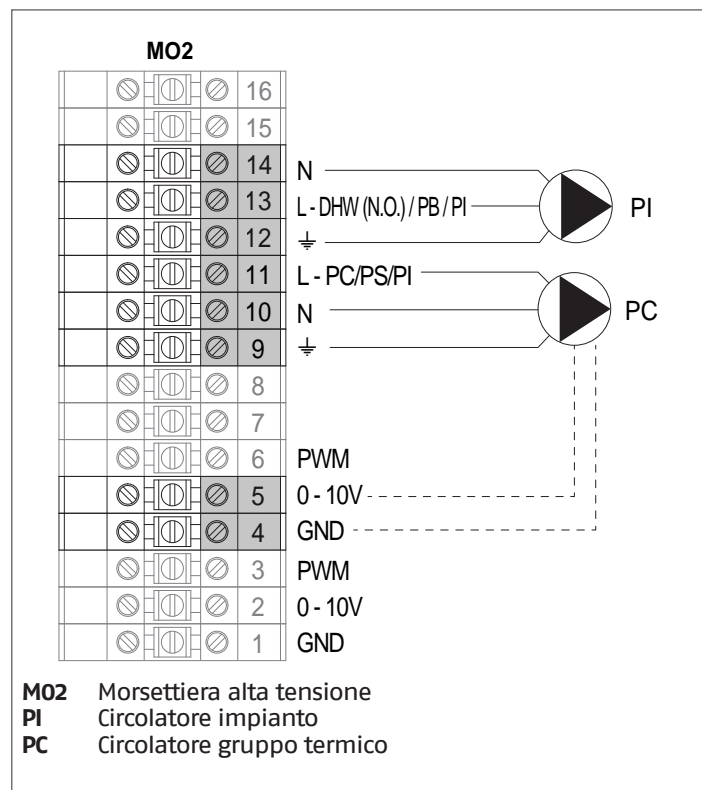


Dati tecnici

Massima potenza	Simbolo	Valore
Frequenza in ingresso PWM	f	100-4000 Hz
Consumo in stand-by		< 1 W
Alto livello di tensione del segnale in ingresso	UiH	4-24 V
Basso livello di tensione del segnale in ingresso	UiL	< 1 V
Intensità di corrente del segnale in ingresso	IiH	< 10 mA
Duty cycle in ingresso	PWM	0-100%

2.14 Controllo circolatori 0-10V

Il regolatore consente il controllo modulante 0-10V di un circolatore (in alternativa ai circolatori standard 230Vac). Per abilitare il controllo del circolatore impostare il parametro 135 = 1 e il parametro 136 = Modulating.



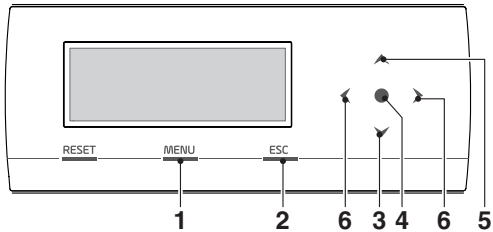
2.15 Controllo Elettronico

Il menu dell'interfaccia operatore del controllo elettronico è strutturato su differenti livelli.

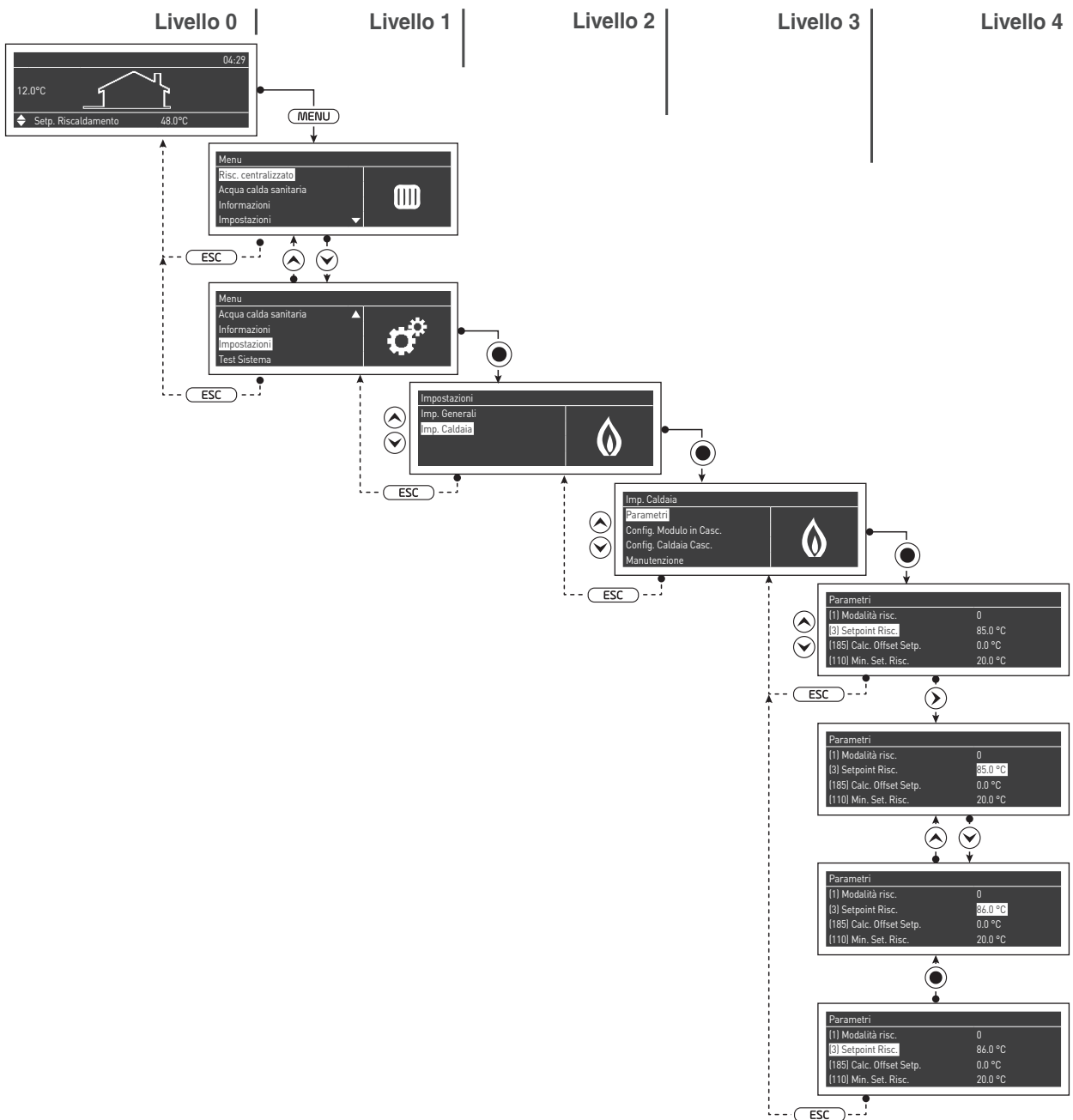
Per le modalità di navigazione fra i diversi livelli si veda immagine sottostante.

Al livello 0 è visualizzata la schermata principale (home). Al livello 1 è visualizzata la schermata del menù principale. I successivi livelli sono attivi in funzione dei sottomenù disponibili. Per la struttura completa vedere paragrafo "Quadro di comando". Per la modalità di accesso e modifica ai parametri vedere l'immagine a pagina successiva. I parametri destinati all'Installatore sono accessibili solo dopo l'inserimento della password di sicurezza (vedi paragrafo "Quadro di comando").

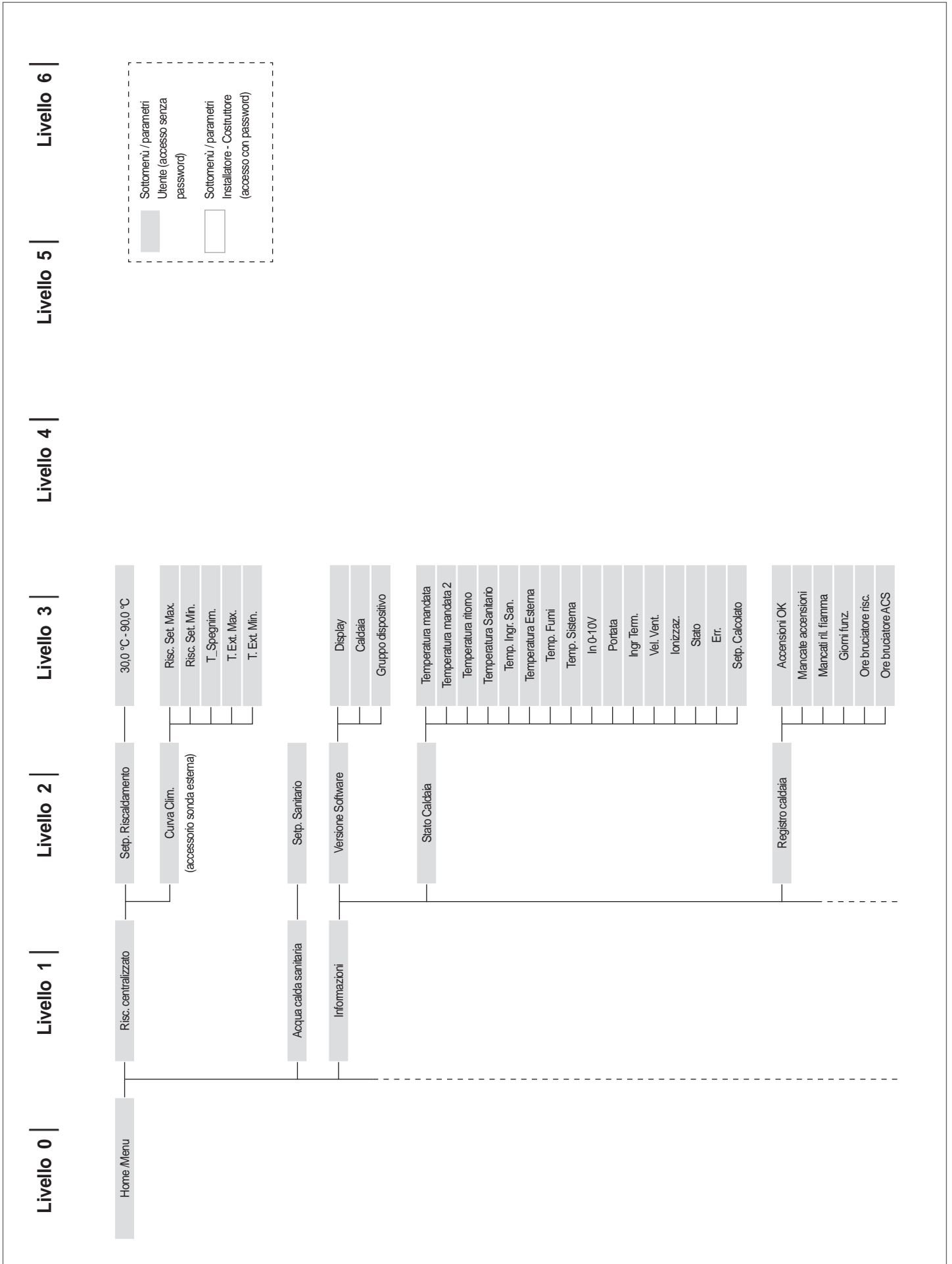
Tenere presente che i parametri di funzionamento del modulo termico sono identificati con un numero, mentre altre funzioni aggiuntive sono solo descrittive.

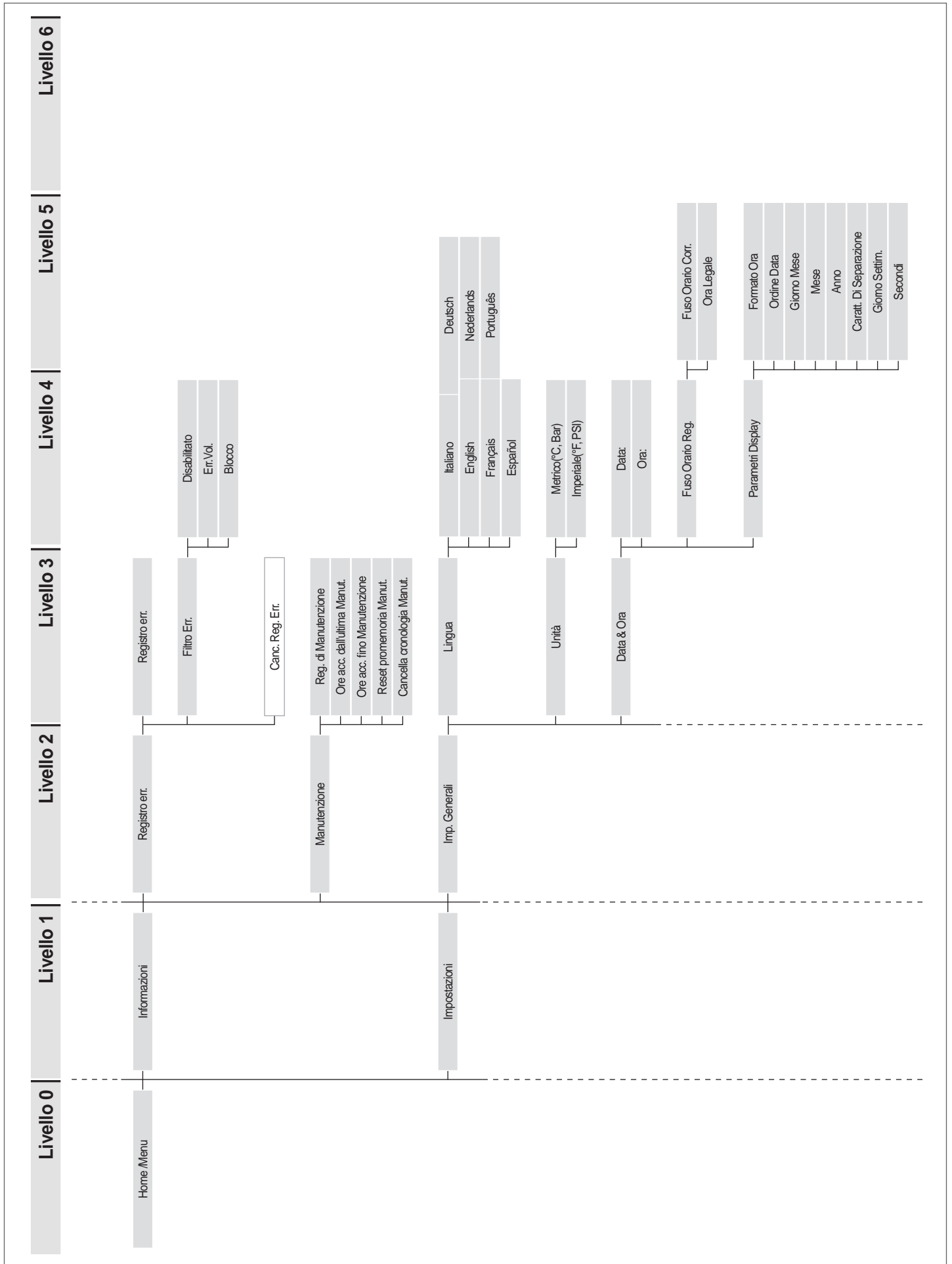


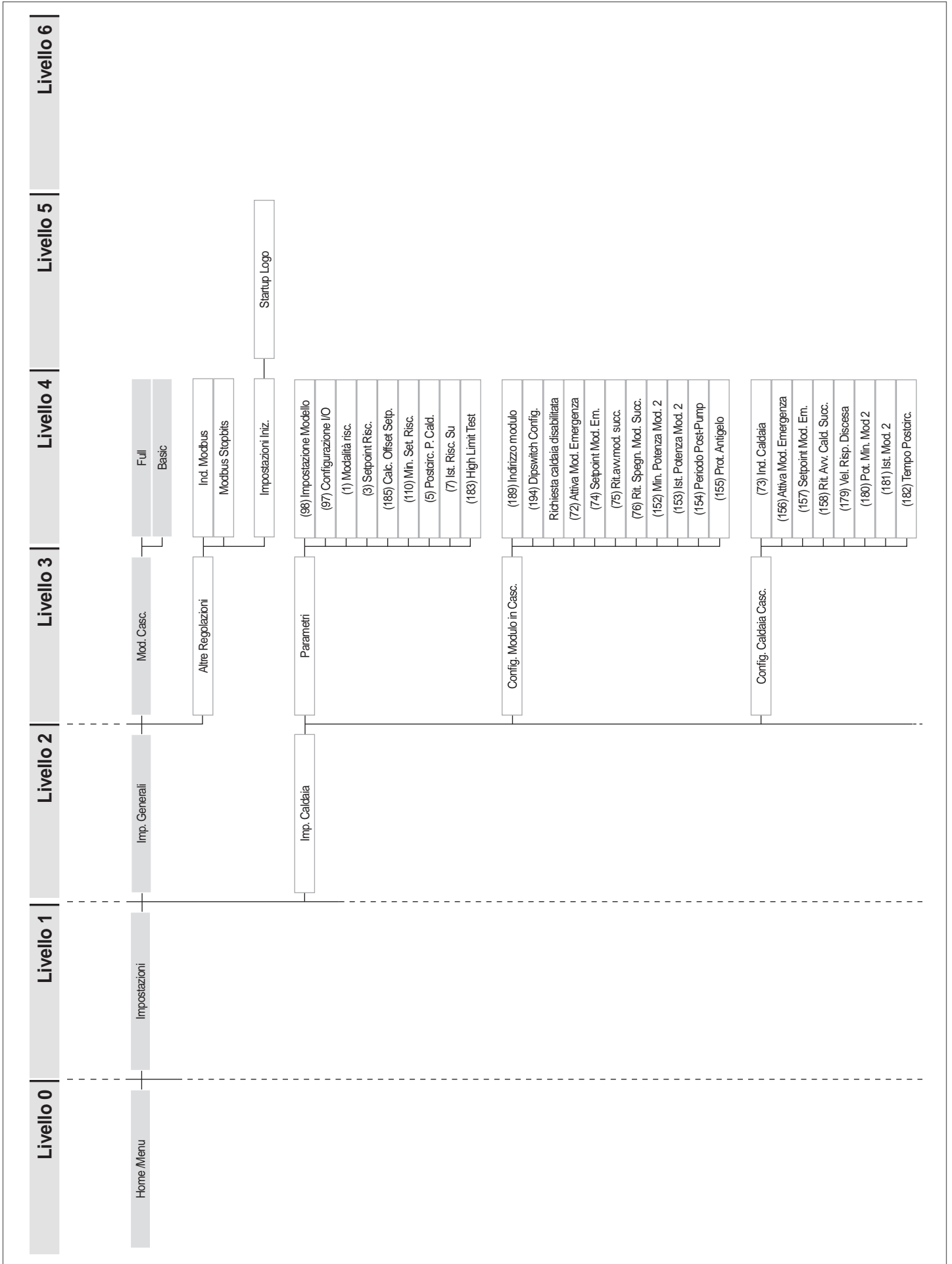
- 1 permette di accedere al menu principale
- 2 nella navigazione tra menù permette di uscire da una voce di menu e tornare a quella precedente
- 3 permette di selezionare menu o parametri o diminuire valori numerici
- 4 enter/confirma
- 5 permette di selezionare menu o parametri o aumentare valori numerici
- 6 permettono di spostarsi nell'area destra/sinistra del display

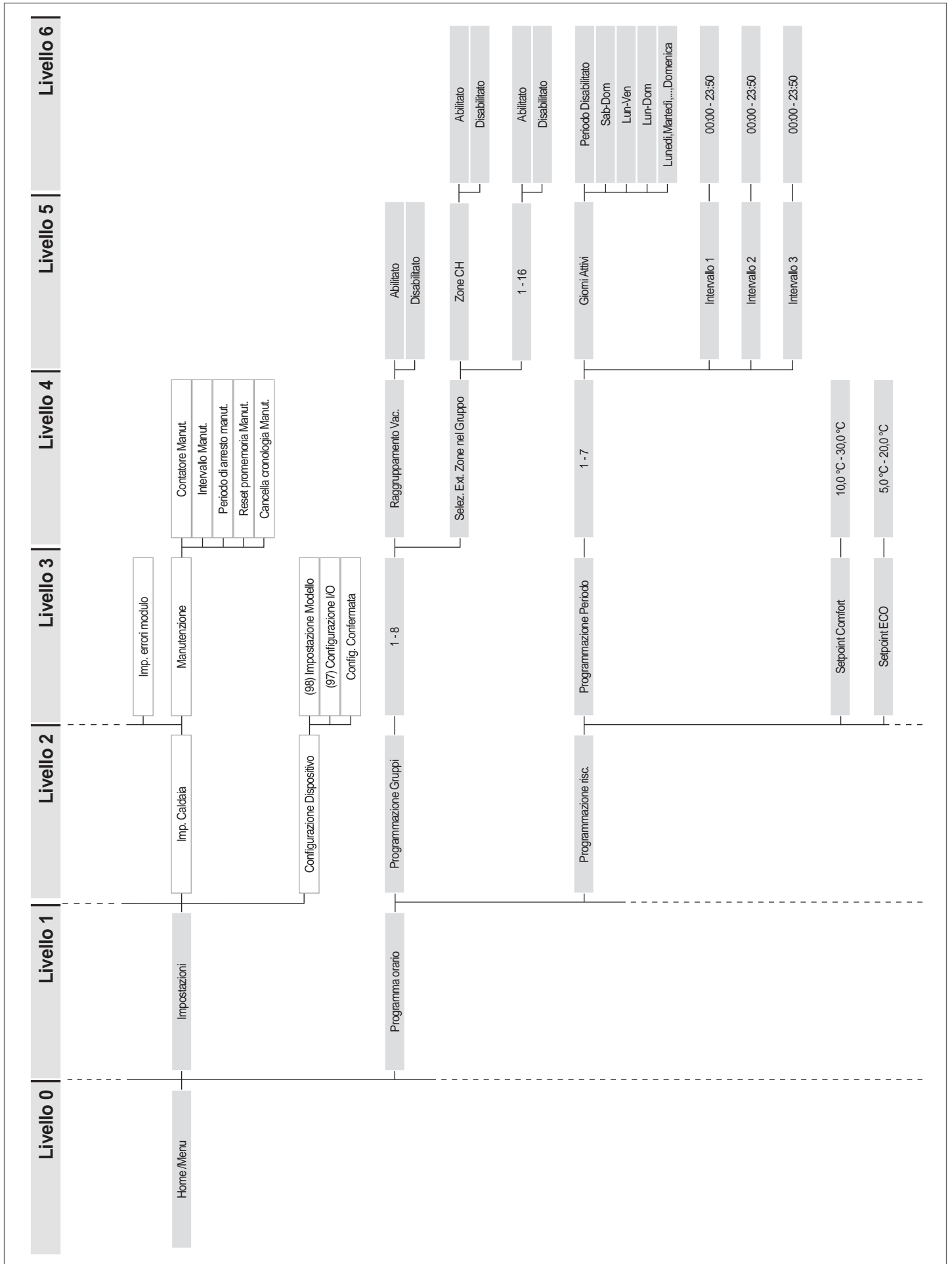


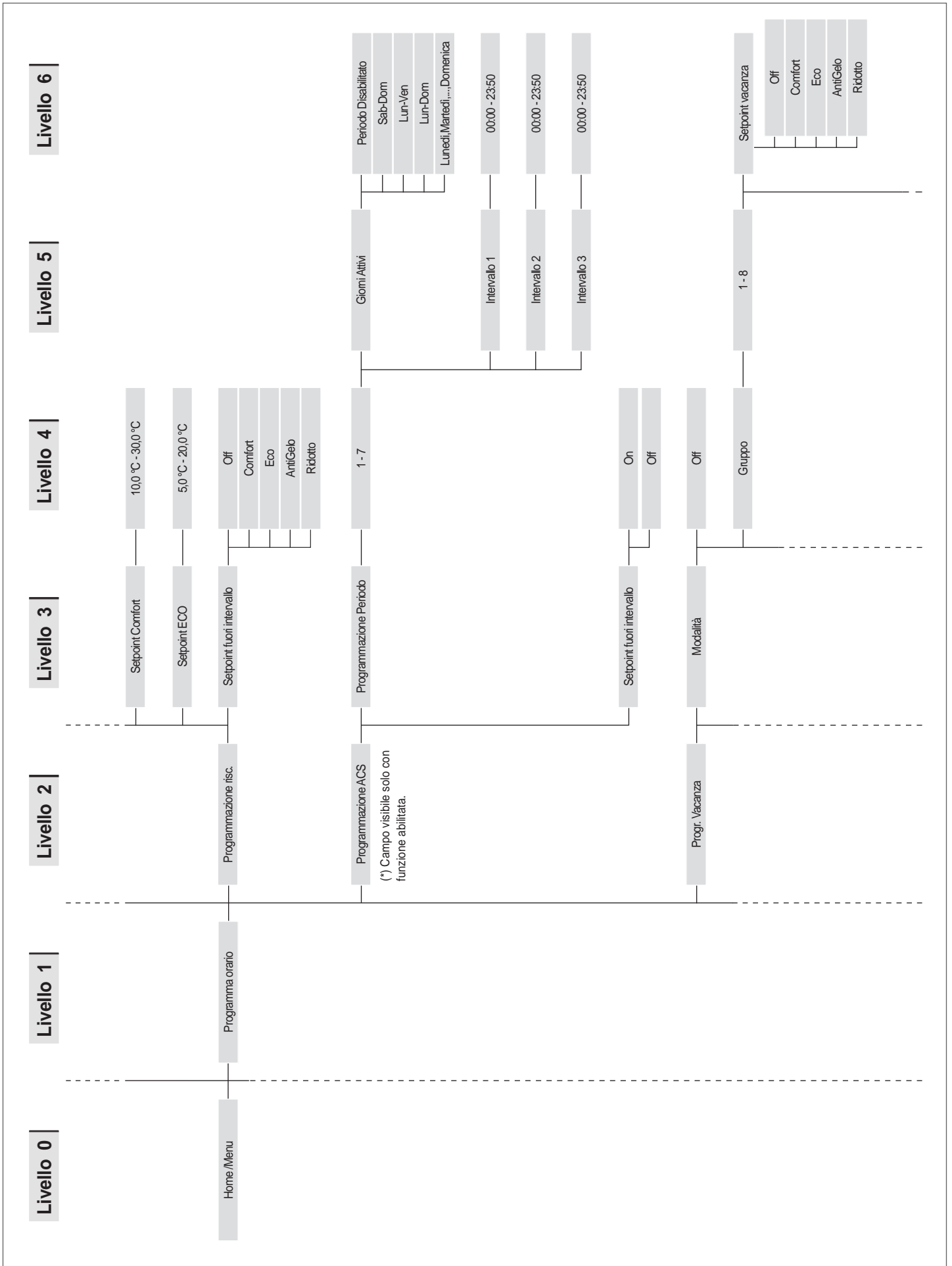
2.15.1 Struttura menù

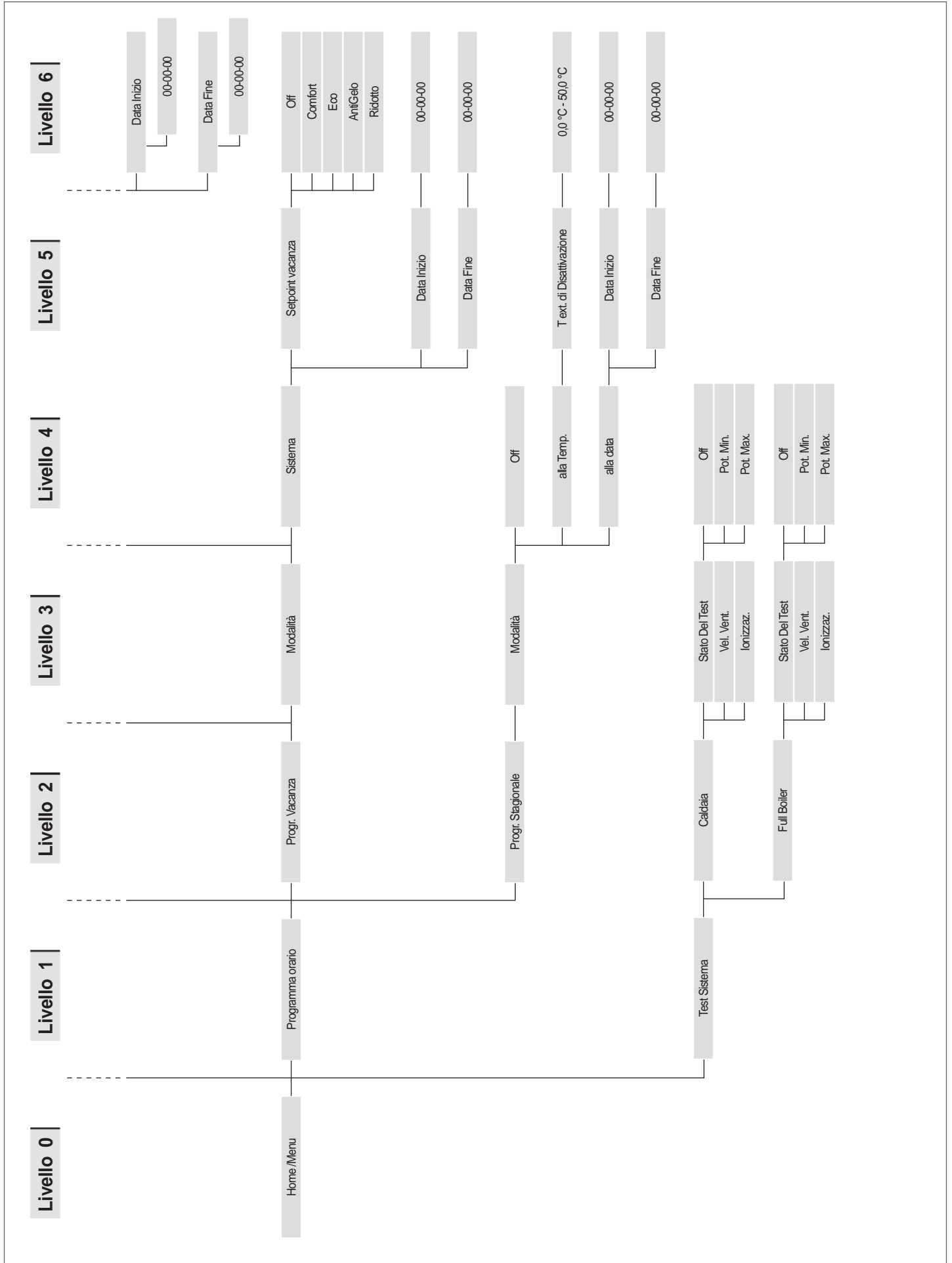












2.15.2 Elenco parametri

! Le righe di programmazione possono essere nascoste, in funzione del livello di accesso (Utente, Installatore, Costruttore) e della configurazione del gruppo termico.

! I parametri dei livelli Installatore e Costruttore devono essere modificati solo dal Servizio Tecnico di Assistenza **RIELLO**. La sequenza dei parametri è ordinata in base al menu di riferimento.

Menu di riferimento

M1 Menu parametri
M2 Menu configurazione modulo in cascata
M3 Menu configurazione Caldaia cascata
M4 Menu Configurazione dispositivo

Tipo accesso

U Utente
I Installatore
O Costruttore

Menu	Par. N°	Visualizzazione Display	Descrizione	Range	Impostazione di fabbrica	UM	Tipo accesso	Categoria
M1	1	Modalità risc.	Definisce le diverse modalità di funzionamento del gruppo termico in riscaldamento. 0 = Setpoint fisso con termostato ambiente 1 = Climatica con sonda esterna e termostato ambiente 2 = Climatica con funzionamento continuo e riduzione con termostato ambiente 3 = Setpoint fisso con funzionamento continuo e riduzione con termostato ambiente 4 = Regolazione Setpoint con ingresso 0-10V 5 = Regolazione potenza con ingresso 0-10V	0...5	0		I	Riscaldamento
M1	3	Setpoint Risc.	Definisce la temperatura di mandata desiderata con modalità riscaldamento (Par. 1 = 0).	Par. 23...Par. 24	70	°C	U	Riscaldamento
M1	185	Calc. Setp. Offset	Traslazione parallela della curva climatica Zona diretta/Zona 1	-10...10	0		I	Riscaldamento
M1	109	Comp. T. @ T.ext. Max	Compensazione della temperatura di mandata alla massima temperatura esterna in modalità climatica (Par. 1 = 1 o 2).	Off, -10...10	0		I	Riscaldamento
M1	110	Min. Set. Risc.	Definisce il valore minimo di temperatura di mandata in modalità riscaldamento (Par. 1 = 4).	20...50	30	°C	I	Riscaldamento
M1	111	Max. Set. Risc.	Definisce il valore massimo di temperatura di mandata in modalità riscaldamento (Par. 1 = 4).	50...90	80	°C	I	Riscaldamento
M1	190	Outd Comp Fact	Fattore di compensazione della temperatura esterna	0...100	50	%	I	Riscaldamento
M1	5	Postcirc. P. Cald.	Definisce il tempo in secondi di postcircolazione del circolatore del gruppo termico in funzionamento stand-alone; in funzionamento in cascata definisce la postcircolazione del modulo dopo spegnimento per termoregolazione.	0...900	60	Sec.	I	Riscaldamento
M1	6	Max. Temp. Fumi	Definisce la temperatura di intervento per superamento della massima temperatura fumi. Quando la temperatura dei fumi è maggiore del valore impostato, il modulo si arresta e viene generato un errore. Quando la temperatura dei fumi è compresa nell'intervallo tra (Par. 6) -5°C e Par. 6, il modulo riduce linearmente la sua potenza fino a raggiungere la minima potenza quando la temperatura rilevata è pari Par. 6.	10...120	90	°C	O	Generale
M1	7	Isteresi Risc.	Definisce il valore in gradi oltre il setpoint per i quali si spegne il bruciatore in termoregolazione.	0...20	3	°C	I	Riscaldamento
M1	112	Ist. Risc. Giù	Definisce il valore in gradi al di sotto del setpoint per i quali si riaccende il bruciatore in termoregolazione.	0...20	5	°C	I	Riscaldamento
M1	9	Tempo Anti Ciclo	Definisce il tempo di attesa per una successiva riaccensione dopo uno spegnimento in termoregolazione, indipendentemente dalla diminuzione della temperatura di mandata al di sotto del valore specificato dal Par. 10. Parametro valido solo in stand-alone.	10...900	120	Sec.	I	Riscaldamento

Menu	Par. N°	Visualizzazione Display	Descrizione	Range	Impostazione di fabbrica	UM	Tipo accesso	Categoria
M1	10	Temp. Diff. Anti Ciclo	Definisce il valore in gradi al di sotto del quale si riaccende il bruciatore indipendentemente dal tempo trascorso al Par. 9.	0...20	16	°C	I	Riscaldamento
M1	12	ΔT Min. Scambiatore	Definisce il valore della differenza di temperatura (Delta T) tra temperatura di mandata e di ritorno del modulo. Per un valore di Delta T compreso tra Par. 12 e (Par. 12) +8°C, il modulo riduce la sua potenza linearmente fino ad andare alla potenza minima. La minima potenza viene mantenuta fino al valore di (Par. 12) +8°C+5°C, dopodichè il modulo si spegne per un tempo pari al valore assegnato al Par. 13; alla fine di questo tempo il modulo si riaccende.	10...60	40	°C	0	Generale
M1	13	Attesa riavvio sup. ΔT	Definisce il tempo di riaccensione dopo il raggiungimento del limite del Delta T tra mandata e ritorno.	10...250	30	Sec.	0	Generale
M1	14	Max. Pot. Risc.	Definisce la massima potenza % del riscaldamento.	50...100	100	%	I	Riscaldamento
M1	15	Min. Pot. Cal./San.	Definisce la minima potenza % del riscaldamento.	1...30	1	%	I	Riscaldamento
M1	16	PID P Risc.	Definisce il parametro proporzionale per la modulazione durante il funzionamento del riscaldamento.	0...1275	100		0	Riscaldamento
M1	17	PID I Risc.	Definisce il termine integrativo per la modulazione durante il funzionamento del riscaldamento.	0...1275	250		0	Riscaldamento
M1	18	PID D Risc.	Definisce il termine derivativo per la modulazione durante il funzionamento del riscaldamento.	0...1275	0		0	Riscaldamento
M1	19	Risc. Set. Max.	Definisce il massimo setpoint alla minima temperatura esterna in regolazione climatica.	30...90	80	°C	U	Riscaldamento
M1	20	T. Ext. Min.	Definisce la minima temperatura esterna a cui associare il massimo setpoint in regolazione climatica.	-25...25	0	°C	U	Riscaldamento
M1	21	Risc. Set. Min.	Definisce il minimo setpoint alla massima temperatura esterna in regolazione climatica.	30...90	40	°C	I	Riscaldamento
M1	22	T. Ext. Max	Definisce la massima temperatura esterna a cui associare il minimo setpoint in regolazione climatica.	0...30	20	°C	I	Riscaldamento
M1	23	Lim. Setpoint Min.	Limita il valore minimo che si può assegnare al setpoint in modalità riscaldamento (non vale per la modalità riscaldamento 4).	4...82	30	°C	I	Riscaldamento
M1	24	Lim. Setpoint Max.	Limita il valore massimo che si può assegnare al setpoint in modalità riscaldamento (non vale per la modalità 4).	27...90	80	°C	I	Riscaldamento
M1	25	T_Spegnimento	Definisce la temperatura di esclusione della regolazione climatica.	0...35	22	°C	I	Riscaldamento
M1	26	Incremento Temp	Definisce il delta T di incremento della temperatura di setpoint, se dopo il tempo specificato al Par. 27 la richiesta di calore in modalità riscaldamento non è soddisfatta (valido solo per stand-alone).	0...30	0	°C	I	Riscaldamento
M1	27	Tempo Rit. Incr	Definisce il tempo dopo il quale il setpoint viene incrementato della quantità definita al Par. 26 (valido solo per stand-alone).	1...120	20	Min.	I	Riscaldamento
M1	28	Attenuazione nott.	Utilizzata in modalità riscaldamento Par. 1= 2 o 3. Definisce di quanti gradi viene diminuito il setpoint di mandata alla chiusura del contatto TA (termostato ambiente/richiesta calore).	0...30	10	°C	I	Riscaldamento
M1	35	Mod. San.	Definisce la modalità di funzionamento del circuito sanitario. 0 = Disabilitato 1 = Bollitore con sonda 2 = Bollitore con termostato	0...2	0		I	Sanitario
M1	113	Max. Pot. San.	Definisce la massima potenza % del sanitario.	50...100	100	%	I	Sanitario

Menu	Par. N°	Visualizzazione Display	Descrizione	Range	Impostazione di fabbrica	UM	Tipo accesso	Categoria
M1	114	Min. Pot. San.	Definisce la minima potenza % del sanitario.	1...30	1	%	I	Sanitario
M1	36	Acc. San. Ist. Bassa	Definisce l'isteresi per l'avvio della richiesta del sanitario.	0...20	5	°C	I	Sanitario
M1	37	Acc. San. Ist. Alta	Definisce l'isteresi per la cessazione della richiesta del sanitario.	0...20	5	°C	I	Sanitario
M1	38	Acc. San. Man. Extra	Definisce il valore in gradi di cui viene incrementato il setpoint del primario rispetto alla temperatura impostata per l'accumulo del sanitario.	0...30	15	°C	I	Sanitario
M1	39	Acc. San. Man. Ist. Bas	Definisce l'isteresi di riaccensione per il primario nelle modalità 1 e 2 del sanitario (valido sia per cascata che per stand-alone).	0...20	5	°C	0	Sanitario
M1	40	Acc. San. Man Ist. Alta	Definisce l'isteresi di spegnimento per il primario nelle modalità 1 e 2 del sanitario (valido sia per cascata che per stand-alone).	0...20	5	°C	0	Sanitario
M1	41	Mantieni Acc. San	Definisce il valore riferito ad un delta T del bollitore per effettuare il mantenimento. Ad esempio se impostato a 3 gradi, quando il bollitore è al valore di setpoint diminuito di tre gradi, il gruppo termico viene acceso al minimo per effettuare il mantenimento fino al setpoint più l'isteresi. Se questo parametro si lascia uguale al Par. 36, questa funzione è inattiva ed il gruppo termico si avvia alla massima potenza del sanitario.	0...10	5	°C	0	Sanitario
M1	42	Priorità San.	Definisce il tipo di priorità: 0 = Time: priorità a tempo tra i due circuiti definita dal Par. 43; 1 = Off: priorità su riscaldamento; 2 = On: priorità su sanitario; 3 = Parallelo: simultaneità gestita sulla base della temperatura del primario confrontata con il setpoint del circuito di riscaldamento.	0...3	2		I	Sanitario
M1	115	Acc. San. Bollitore Setp.	Definisce il Setpoint accumulo sanitario in modalità 1	40...71	57	°C	U	Sanitario
M1	43	Tempo Max. Prio. San.	Definisce il tempo in minuti per il quale viene data alternativamente priorità ai circuiti sanitario e riscaldamento quando il Par. 43 è impostato in modalità "time".	1...255	30	Min.	I	Sanitario
M1	44	Postcirc. P. San.	Definisce il tempo in secondi di postcircolazione per la modalità sanitario in funzionamento stand-alone del gruppo termico; in funzionamento in cascata definisce la postcircolazione del modulo dopo lo spegnimento per termoregolazione.	0...900	60	Sec.	I	Sanitario
M1	45	Acc. San. PID P	Definisce il termine proporzionale per la modulazione durante funzionamento accumulo sanitario.	0...1255	100		0	Sanitario
M1	46	Acc. San. PID I	Definisce il termine integrativo per la modulazione durante il funzionamento accumulo sanitario.	0...1255	500		0	Sanitario
M1	47	Acc. San. PID D	Definisce il termine derivativo per la modulazione durante funzionamento accumulo sanitario.	0...1255	0		0	Sanitario
M1	48	Acc. San. Setpoint	Definisce il Setpoint accumulo sanitario Par. 35 in modalità 2.	40...71	50	°C	U	Sanitario
M1	92	Giri Max. Vent.	Definisce il numero dei giri ventilatore alla max potenza (dipende dal modello ed è definito dal Par. 98).	0...12750	Definito da Par. 98	RPM	I	Generale
M1	93	Giri Min. Vent.	Definisce il numero di giri del ventilatore alla minima potenza (dipende dal modello ed è definito dal Par. 98).	0...12750	Definito da Par. 98	RPM	I	Generale
M1	94	Giri Acc. Vent.	Definisce il numero dei giri ventilatore all'avvio del gruppo termico (dipende dal modello ed è definito dal Par. 98).	0...12750	Definito da Par. 98	RPM	I	Generale

Menu	Par. N°	Visualizzazione Display	Descrizione	Range	Impostazione di fabbrica	UM	Tipo accesso	Categoria
M1	116	Ingr. Prog. 1.	Il valore di questo parametro è definito dal Par. 97. 0 = Disabilitato 1 = Pressostato di minima acqua 3 = Pressostato fumi	0,1,3	0		I	Generale
M1	117	Ingr. Prog. 2.	Il valore di questo parametro è definito dal Par. 97. 0 = Disabilitato 1 = Flussimetro ACS 2 = Flussostato ACS 3 = Flussimetro riscaldamento 4 = Flussostato riscaldamento	0...4	0		I	Generale
M1	118	Ingr. Prog. 3.	Il valore di questo parametro è definito dal Par. 97. 0 = Disabilitato 1 = Interruttore di scarico 2 = Pressostato gas di minima	0...2	0		I	Generale
M1	120	Ingr. Prog. 5.	Il valore di questo parametro è definito dal Par. 97. 0 = Disabilitato 1 = Sonda ritorno 2 = Interruttore esterno	0...2	1		I	Generale
M1	121	Ingr. Prog. 6.	Il valore di questo parametro è definito dal Par. 97. 0 = Disabilitato 1 = Sonda fumi 2 = Termostato fumi 3 = APS switch	0...3	1		I	Generale
M1	122	Ingr. Prog. 7.	Il valore di questo parametro è definito dal Par. 97. 0 = Disabilitato 1 = Sonda fumi 2 2 = T_Flue_2 + Bl. Flue 3 = Sonda di sistema 4 = Blocked Flue switch 5 = Sonda di cascata	0...5	0		I	Generale
M1	123	Ingr. Prog. 8.	Il valore di questo parametro è definito dal Par. 97. 0 = Disabilitato 1 = Sonda EAF 2 = Pressostato acqua	0...2	2		I	Generale
M1	188	Ingr. Prog. 9.	Il valore di questo parametro è definito dal Par. 97. 0 = Disabilitato 1 = Sonda ACS 2 = Sonda di Zona	0...2	1		I	Generale
M1	124	Ingr. Prog. TA.	Il valore di questo parametro è definito dal Par. 97. 0 = Disabilitato 1 = Abilitato	0...1	1		I	Generale
M1	125	Usc. Prog. 1.	Il valore di questo parametro è definito dal Par. 97. 0 = Disabilitato 1 = Circolatore generale 2 = Circolatore riscaldamento 3 = Circolatore ACS 4 = Circolatore di sistema 5 = Circolatore di cascata 6 = Relè allarme 7 = Valvola di riempimento 8 = Elettrovalvola GPL 9 = Accenditore esterno 10 = Serranda aria 14 = Allarme bruciatore CC 15 = Stato bruciatore CC 19 = Circolatore antilegionella	0...10,14,15,19	0		I	Generale

Menu	Par. N°	Visualizzazione Display	Descrizione	Range	Impostazione di fabbrica	UM	Tipo accesso	Categoria
M1	126	Usc. Prog. 2.	Il valore di questo parametro è definito dal Par. 97. 0 = Disabilitato 1 = Circolatore generale 2 = Circolatore riscaldamento 3 = Circolatore ACS 4 = Circolatore di sistema 5 = Circolatore di cascata 6 = Relè allarme 7 = Valvola di riempimento 8 = Elettrovalvola GPL 9 = Accenditore esterno 10 = Serranda aria 14 = Allarme bruciatore CC 15 = Stato bruciatore CC 19 = Circolatore antilegionella	0...10,14,15,19	9		I	Generale
M1	127	Usc. Prog. 3.	Il valore di questo parametro è definito dal Par. 97. 0 = Disabilitato 6 = Relè allarme 10 = Serranda aria 11 = HSI / Accenditore esterno	0, 6, 10, 11	6		I	Generale
M1	128	Usc. Prog. 4.	Il valore di questo parametro è definito dal Par. 97. 0 = Disabilitato 1 = Circolatore generale 2 = Circolatore riscaldamento 3 = Circolatore ACS 4 = Circolatore di sistema 5 = Circolatore di cascata 6 = Relè allarme 7 = Valvola di riempimento 8 = Elettrovalvola GPL 9 = Accenditore esterno 10 = Serranda aria 14 = Allarme bruciatore CC 15 = Stato bruciatore CC 16 = Circolatore di zona 19 = Circolatore antilegionella	0...10,14,15,16,19	0		I	Generale
M1	187	Usc. Prog. 5.	Il valore di questo parametro è definito dal Par. 97. 0 = Disabilitato 1 = Circolatore generale 2 = Circolatore riscaldamento 3 = Circolatore ACS 4 = Circolatore di sistema 5 = Circolatore di cascata 6 = Relè allarme 7 = Valvola di riempimento 8 = Elettrovalvola GPL 9 = Accenditore esterno 10 = Serranda aria 14 = Allarme bruciatore CC 15 = Stato bruciatore CC 16 = Circolatore di zona 19 = Circolatore antilegionella	0...10,14,15,16,19	1		I	Generale
M1	129	Flussometro	Definisce il tipo di flussimetro usato.	Bitron, Huba: DN8, DN10, DN15, DN20, DN25	Huba DN25		I	Generale
M1	130	Fatt. scala flusso	Definisce il fattore di scala per il flussimetro.	0...25.5	3,2(*)		I	Generale
M1	131	Press. Min	Definisce il valore di minima pressione impianto.	Off, 0.3,0.4...5.0	0,1	bar	I	Generale
M1	133	DeltaT pompa mod.	Definisce il delta T impostato per il funzionamento del circolatore modulante.	5...40	15	°C	I	Generale

Menu	Par. N°	Visualizzazione Display	Descrizione	Range	Impostazione di fabbrica	UM	Tipo accesso	Categoria
M1	134	Temp. Avv. pompa mod.	Definisce il tempo in secondi dall'accensione del bruciatore per iniziare la modulazione del circolatore ed ottenere il delta T specificato al Par. 133.	0...255	120	Sec.	I	Generale
M1	135	Tipo pompa mod.	Definisce il modello di circolatore PWM installato. 0 = Wilo Yonos 1 = Salmson 2 = Grundfos	0...2	2		I	Generale
M1	136	Modal. pompa mod.	Definisce se il circolatore del gruppo termico è attivato in modalità modulante o se viene fatta funzionare ad una velocità fissata (in percentuale sulla massima velocità).	On/Off Modulating Fixed 20% Fixed 30%... Fixed 100%	Modulating		I	Generale
M1	137	Min. pot. pompa mod.	Definisce la percentuale della velocità che fissa la velocità minima raggiungibile dal circolatore durante la modulazione.	0...100	30	%	I	Generale
M1	138	Tipo dispositivo	Valore variabile in funzione della configurazione del dispositivo sulla base dei Par. 97 e 98. Tale valore è calcolato dalla scheda che, sulla base di una logica interna, definisce, in un unico numero, quanto impostato dai Par. 97 e 98.	0...255	Dipende dal modello di caldaia		I	Generale
M1	139	Spurgo attivo	Attiva lo spurgo dell'aria nell'impianto. Per attivare lo spurgo dell'aria occorre accendere il gruppo termico e cambiare il parametro da "No" a "Si". Attendere un minuto. Spegnerne e riaccendere. A questo punto all'avvio la caldaia effettuerà la procedura automatica di spurgo (durata circa 20 minuti). Con il parametro impostato a "Si" la procedura viene eseguita ogni volta che la caldaia viene spenta e riaccesa tramite proprio interruttore principale. Il valore deve essere "No" se non è desiderata la procedura di spurgo all'avvio del modulo termico.	Si No	No		I	Generale
M1	140	Portata Min.	Definisce la portata al di sotto della quale viene arrestato il gruppo termico. Valore variabile a seconda del modello.	0.0...100	Dipende dal modello di caldaia	l/min	I	Generale
M1	107	Giorno Anti Leg.	Definisce il giorno della settimana in cui viene effettuata la procedura dell'antilegionella.	Domenica... Sabato	Domenica	Giorno	I	Sanitario
M1	108	Ora Anti Leg.	Definisce l'ora del giorno in cui viene effettuata la procedura dell'antilegionella.	0...23	0	Ora	I	Sanitario
M1	155	Prot. Antigelo	Definisce la temperatura di mandata al di sotto della quale si attivano il circolatore del gruppo termico e il circolatore di sistema (configurazione in cascata). Se la temperatura di una delle sonde di mandata (escluse le sonde di zona) scende al di sotto del valore fissato dal Par. 155 di altri cinque gradi, allora viene generata una richiesta che accende la cascata. Quando la temperatura della sonda di primario raggiunge il valore definito dal Par. 155 aumentato di 5 gradi, allora la richiesta cessa e la cascata torna in modalità stand-by.	10...30	15	°C	I	Cascata
M1	186	Frost protection out	Se la temperatura esterna è minore del valore impostato in questo parametro, si attivano il circolatore del gruppo termico (PC), il circolatore di sistema (PS) ed il circolatore impianto (PI)	-30...15	5	°C	I	Cascata
M1	189	Burner Address	Non utilizzabile	-	-		-	Cascata
M1	191	Fan Type	Definisce il tipo di ventilatore installato nel gruppo termico	Non modificare. Utilizzo consentito solo a centri assistenza autorizzati	Cambia in base alla configurazione del Par. 97		I	Generale

Menu	Par. N°	Visualizzazione Display	Descrizione	Range	Impostazione di fabbrica	UM	Tipo accesso	Categoria
M1	205	Dep. Zone Control	Abilita il controllo della zona di riscaldamento aggiuntiva gestita dal gruppo termico Depending 0 = Disabilitato 1 = Abilitato	0...1	0		U	Generale
M2	189	Burner address	Serve per indirizzare il modulo.	Stand-alone (0) Managing (1) Dependent (2...16)	Stand-alone (0)		I	Cascata
M2		Boiler demand disabled	Tutte le richieste per questa caldaia sono disabilitate.	Si/No	No		I	Cascata
M2	72	Attiva Mod. Emergenza	Attiva la modalità di emergenza. Tale modalità si verifica quando la Managing perde la comunicazione con la sonda di primario. In questo caso, se il Par. 72 è impostato a Sì, la cascata si avvia lavorando al setpoint fisso determinato dal Par. 74.	Si No	Si		U	Cascata
M2	74	Setpoint Mod. Em.	Setpoint attivo durante la modalità emergenza.	20...70	70	°C	I	Cascata
M2	75	Rit. avv. mod. succ.	Definisce il tempo di attesa espresso in secondi per l'avvio del modulo successivo in cascata in modalità di avvio normale.	5...255	120	Sec.	I	Cascata
M2	76	Rit. Spegn. Mod. Succ.	Definisce il tempo di attesa espresso in secondi per lo spegnimento dell'ultimo modulo acceso in cascata in modalità di spegnimento normale.	5...255	30	Sec.	I	Cascata
M2	142	Rit. Quick Start Succ.	Definisce il tempo di attesa espresso in secondi per l'avvio del modulo successivo in cascata in modalità di avvio rapido.	5...255	60	Sec.	I	Cascata
M2	143	Rit. Quick Stop Succ.	Definisce il tempo di attesa espresso in secondi per lo spegnimento dell'ultimo modulo acceso in cascata in modalità di spegnimento rapido.	5...255	15	Sec.	I	Cascata
M2	77	Ist. Avv. Mod	Definisce di quanti gradi deve scendere la temperatura rilevata dalla sonda di primario al di sotto del setpoint affinché venga avviato il modulo successivo dopo che è trascorso il tempo definito dal Par. 75.	0...40	5	°C	I	Cascata
M2	78	Ist. Spegn. Mod.	Definisce di quanti gradi deve salire la temperatura rilevata dalla sonda di primario al di sopra del setpoint affinché venga spento l'ultimo modulo acceso dopo che è trascorso il tempo definito dal Par. 76.	0...40	4	°C	I	Cascata
M2	144	Ist. Quick Start	Definisce di quanti gradi deve scendere la temperatura rilevata dalla sonda di primario al di sotto del setpoint affinché venga avviato il modulo successivo dopo che è trascorso il tempo definito dal Par. 142 (modalità di avvio rapido).	0...40	20	°C	I	Cascata
M2	145	Ist. Quick Stop	Definisce di quanti gradi deve salire la temperatura rilevata dalla sonda di primario al di sopra del setpoint affinché venga spento l'ultimo modulo acceso dopo che è trascorso il tempo definito dal Par. 143 (modalità di spegnimento rapido).	0...40	6	°C	I	Cascata
M2	146	Ist. Spegn. Tot.	Definisce di quanti gradi deve salire la temperatura rilevata dalla sonda di primario al di sopra del setpoint affinché vengano spenti contemporaneamente tutti i moduli accesi.	0...40	8	°C	I	Cascata
M2	147	Numero di Unità	Definisce di quanti moduli è composta la cascata.	1...8	8		I	Cascata
M2	148	Mod. cascata	Definisce la modalità di funzionamento della cascata. 0 = Disabilitato 1 = Non applicabile 2 = Numero massimo bruciatori 3 = Numero minimo bruciatori	0...3	2		I	Cascata

Menu	Par. N°	Visualizzazione Display	Descrizione	Range	Impostazione di fabbrica	UM	Tipo accesso	Categoria
M2	79	Max. Decr. Setp.	Definisce il massimo decremento del setpoint di cascata sul circuito primario. Si basa sulla lettura del valore della sonda di primario.	0...40	2	°C	I	Cascata
M2	80	Max. Incr. Setp.	Definisce il massimo incremento del setpoint di cascata sul circuito primario. Si basa sulla lettura del valore della sonda di primario.	0...40	5	°C	I	Cascata
M2	81	Rit. Inizio Modulaz.	Definisce il tempo espresso in minuti che deve trascorrere dall'avvio della richiesta affinché siano attivati i decrementi o gli incrementi del setpoint definiti dai Par. 79 e 80.	0...60	60	Min.	I	Cascata
M2	82	Pot. Acc. Mod. Succ	Definisce la potenza minima al di sopra della quale almeno un modulo della cascata si deve trovare affinché sia acceso il modulo successivo (qualora siano soddisfatte le altre condizioni legate ai Par. 75 e 77).	10...100	80	%	I	Cascata
M2	83	Pot. Spagn. Mod. Succ.	Definisce la potenza massima al di sotto della quale tutti i moduli della cascata si devono trovare affinché sia spento l'ultimo modulo acceso (qualora siano soddisfatte le altre condizioni legate ai Par. 76 e 78).	10...100	25	%	I	Cascata
M2	84	Intervallo Rotazione	Definisce l'intervallo di tempo espresso in giorni dopo il quale avviene la rotazione dei moduli.	0...30	1	Giorni	I	Cascata
M2	149	Primo modulo rot.	Definisce il numero del prossimo modulo che subirà la rotazione (questo valore si aggiorna automaticamente ad ogni rotazione).	1...16	1		I	Cascata
M2	86	PID P Cascata	Definisce il termine proporzionale per la variazione del setpoint del modulo in cascata.	0...1275	50		0	Cascata
M2	87	PID I Cascata	Definisce il termine integrativo per la variazione del setpoint del modulo in cascata.	0...1275	500		0	Cascata
M2	150	Vel. Resp. Salita	Definisce la velocità (espressa in °C/100 ms) con cui viene aumentato il setpoint dei singoli moduli nel caso in cui non sia raggiunto il setpoint di primario (se il valore è settato a zero la variazione è controllata dai PI dei Par. 86 e 87 senza limitazioni).	0...25.5	1		0	Cascata
M2	151	Vel. Resp. Discesa	Definisce la velocità (espressa in °C/100 ms) con cui viene diminuito il setpoint dei singoli moduli nel caso in cui sia superato il setpoint di primario (se il valore è settato a zero la variazione è controllata dai PI dei Par. 86 e 87 senza limitazioni).	0...25.5	1		0	Cascata
M2	152	Min. Potenza Mod. 2	Definisce il valore di potenza (espresso in percentuale) con cui si deve confrontare la potenza media di tutti i moduli accesi nella modalità di funzionamento cascata (Par. 148 = 2).	0...100	3	%	I	Cascata
M2	153	Ist. Potenza Mod. 2	Definisce il valore di extra potenza (espressa in percentuale) rispetto alla potenza media di tutti i moduli accesi nella modalità di funzionamento in cascata (Par. 148 = 2).	0...100	40	%	I	Cascata
M2	154	Periodo Post-Pump	Definisce il tempo espresso in secondi della post circolazione al termine della richiesta calore in cascata (pompa di sistema PS)	0...255	60	Sec.	I	Cascata
M2	184	N. Moduli attivi sanitario	Definisce quanti moduli possono essere attivati per la produzione di acqua calda sanitaria	0...8	1		I	Cascata
M3	73	Ind. Caldaia	Definisce la modalità con cui viene indirizzata la caldaia.	STAND ALONE MANAGING Dependent 1 Dependent 2 Dependent 3 Dependent 4 Dependent 5 Dependent 6 Dependent 7	STAND ALONE		I	Cascata

Menu	Par. N°	Visualizzazione Display	Descrizione	Range	Impostazione di fabbrica	UM	Tipo accesso	Categoria
M3	169	Max. Decr. Setp.	Definisce il massimo decremento del setpoint di cascata sul circuito primario. Si basa sulla lettura del valore della sonda di secondario (SC).	0...40	2	°C	I	Cascata
M3	170	Max. Incr. Setp.	Definisce il massimo incremento del setpoint di cascata sul circuito primario. Si basa sulla lettura del valore della sonda di secondario (SC).	0...40	5	°C	I	Cascata
M3	171	Rit. Inizio Modulaz.	Definisce il tempo espresso in minuti che deve trascorrere dall'avvio della richiesta affinché siano attivati i decrementi o gli incrementi del setpoint definiti dai Par. 169 e 170.	0...60	40	Min.	I	Cascata
M3	176	PID P	Definisce il termine proporzionale per la variazione del setpoint del modulo in cascata sulla base della temperatura del secondario.	0...1275	25		0	Cascata
M3	177	PID I	Definisce il termine integrativo per la variazione del setpoint del modulo in cascata sulla base della temperatura del secondario.	0...1275	1000		0	Cascata
M3	178	Vel. Risp. Salita	Definisce la velocità (espressa in °C/100 ms) con cui viene aumentato il setpoint dei singoli moduli nel caso in cui non sia raggiunto il setpoint di secondario (se il valore è settato a zero la variazione è controllata dai PI dei Par. 176 e 177 senza limitazioni).	0...25.5	1		0	Cascata
M3	179	Vel. Risp. Discesa	Definisce la velocità (espressa in °C/100 ms) con cui viene diminuito il setpoint dei singoli moduli nel caso in cui sia superato il setpoint di secondario (se il valore è settato a zero la variazione è controllata dai PI dei Par. 176 e 177 senza limitazioni).	0...25.5	1		0	Cascata
M4	98	Tipo di Gas	Permette di caricare i valori dei Par. 92, 93 e 94 da un set di valori predefiniti di numeri di giri che identifica il modello di caldaia.	1...37	(**)		I	Generale
M4	97	Modello	Permette di caricare i valori dei Par. da 116 a 128 da un set di valori predefiniti che definisce la configurazione degli ingressi e delle uscite della caldaia.	(***)	(***)		I	Generale

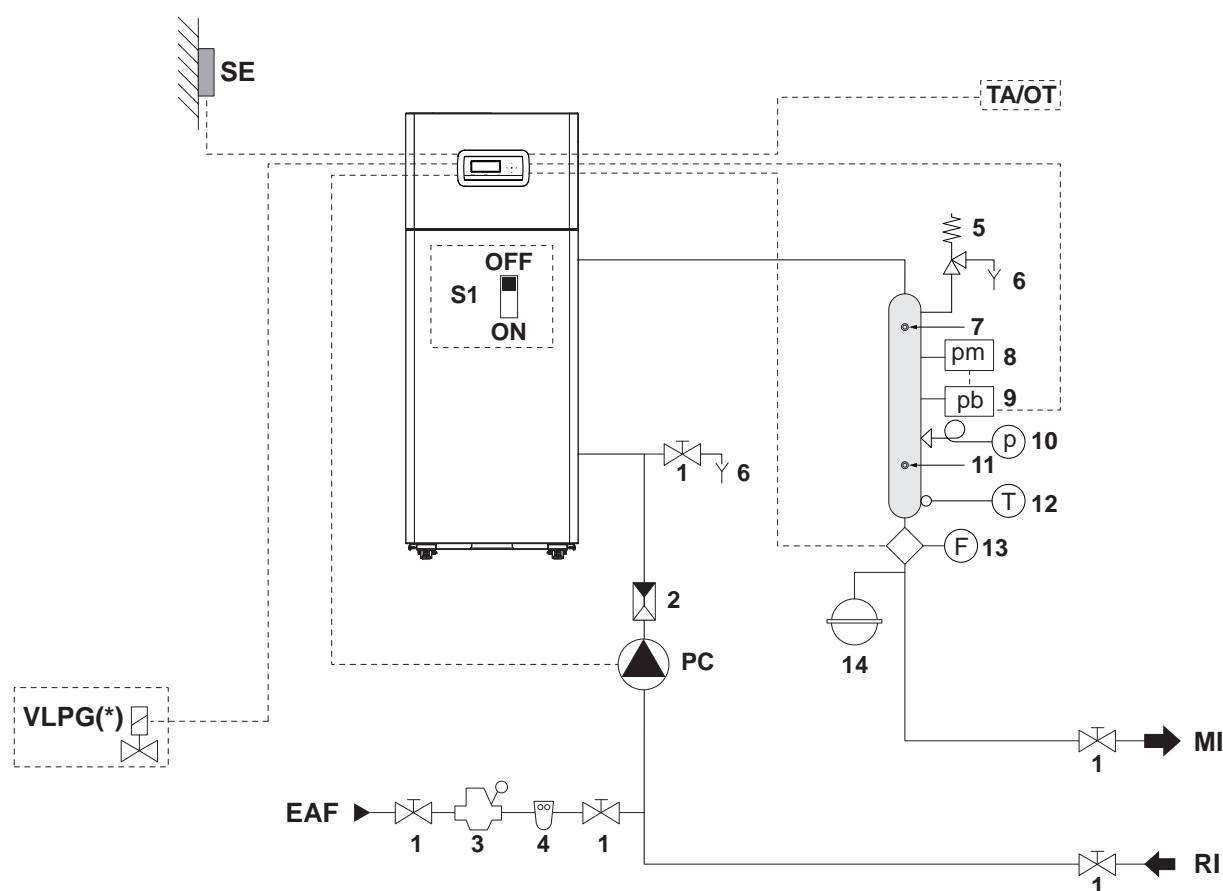
(*) Da configurare in base al modello.

(**) Impostazioni di fabbrica (vedi paragrafo "Configurazione parametri per cambio tipo di gas utilizzato").

(***) E' vietato modificare l'impostazione di fabbrica di questo parametro.

2.16 Impianti idraulici di principio e configurazioni

Schema 1: circuito con modulo termico collegato direttamente all'impianto di riscaldamento



- 1 Valvola di sezionamento
- 2 Valvola di non ritorno
- 3 Riduttore di pressione
- 4 Filtro addolcitore
- 5 Valvola di sicurezza
- 6 Scarico
- 7 Pozzetto VIC INAIL
- 8 Pressostato di minima
- 9 Pressostato di blocco
- 10 Manometro
- 11 Pozzetto termometro di controllo
- 12 Termometro
- 13 Flussimetro
- 14 Vaso di espansione

- EAF Entrata acqua fredda sanitaria
- MI Mandata impianto alta temperatura
- RI Ritorno impianto alta temperatura
- PC Circolatore gruppo termico
- SE Sonda esterna
- VLPG Valvola intercettazione combustibile GPL (*)
- TA Termostato ambiente (accessorio)
- OT Interfaccia Open Therm (accessorio)

(*) In base ai parametri impostati è possibile controllare un'elettrovalvola gas di intercettazione combustibile per il GPL.

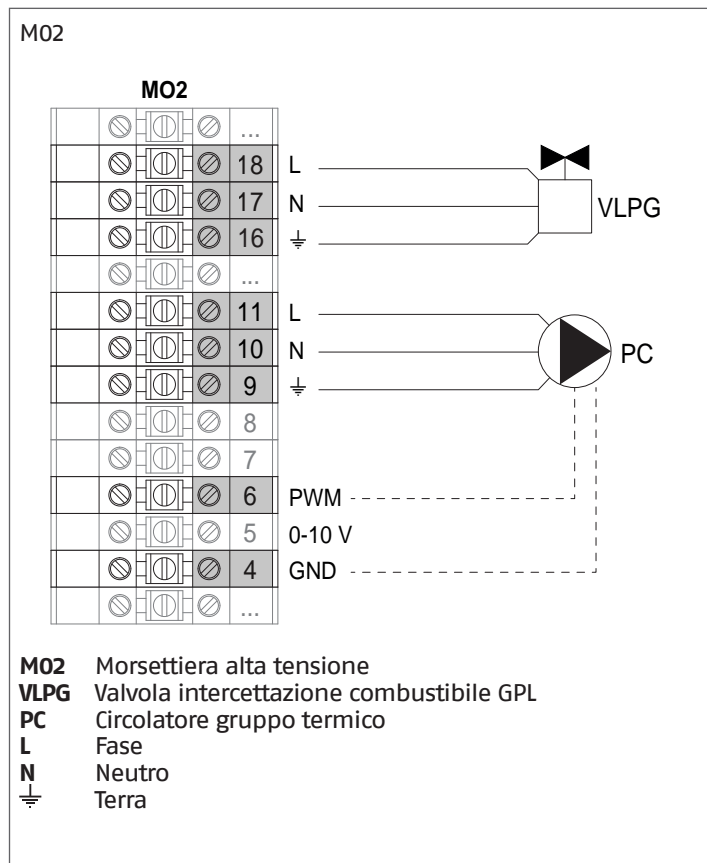
! I circuiti sanitario e di riscaldamento devono essere completati con dei vasi d'espansione di adeguata capacità e opportune valvole di sicurezza correttamente dimensionate. Lo scarico delle valvole di sicurezza e degli apparecchi deve essere collegato ad un appropriato sistema di raccolta ed evacuazione (vedere il Listocatalogo per gli accessori abbinabili).

! La scelta e l'installazione dei componenti dell'impianto è demandata per competenza all'Installatore, che dovrà operare secondo le regole della buona tecnica e della Legislazione vigente.

! Acque di alimentazione/reintegro particolari vanno condizionate con opportuni sistemi di trattamento.

⊖ È vietato far funzionare il modulo termico ed i circolatori senza acqua.

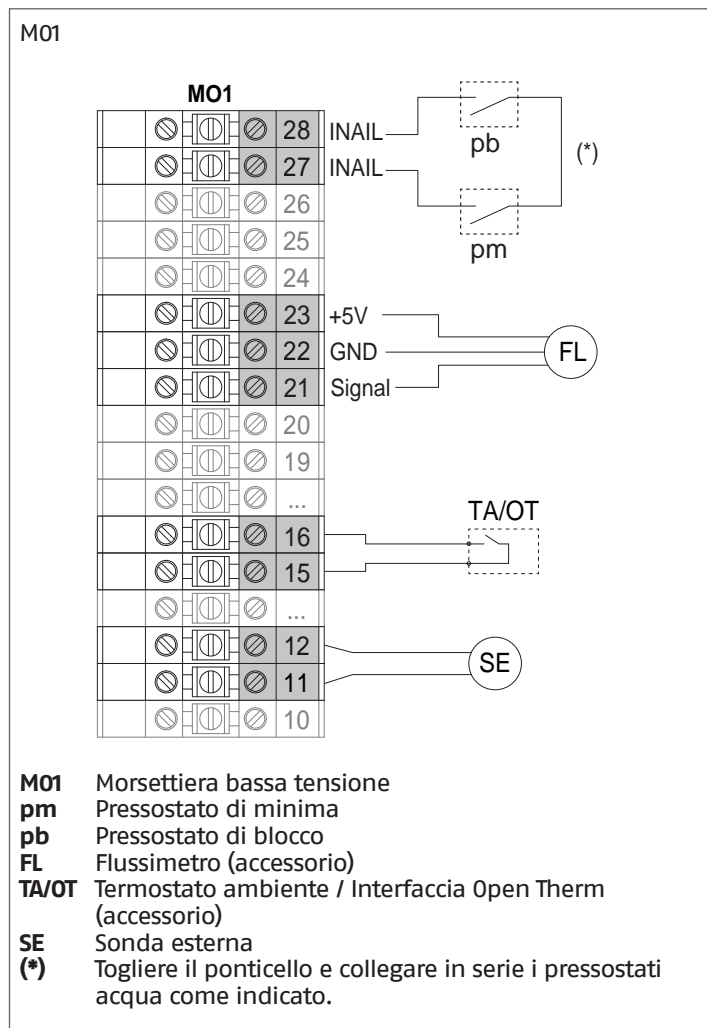
Collegamenti elettrici Schema 1



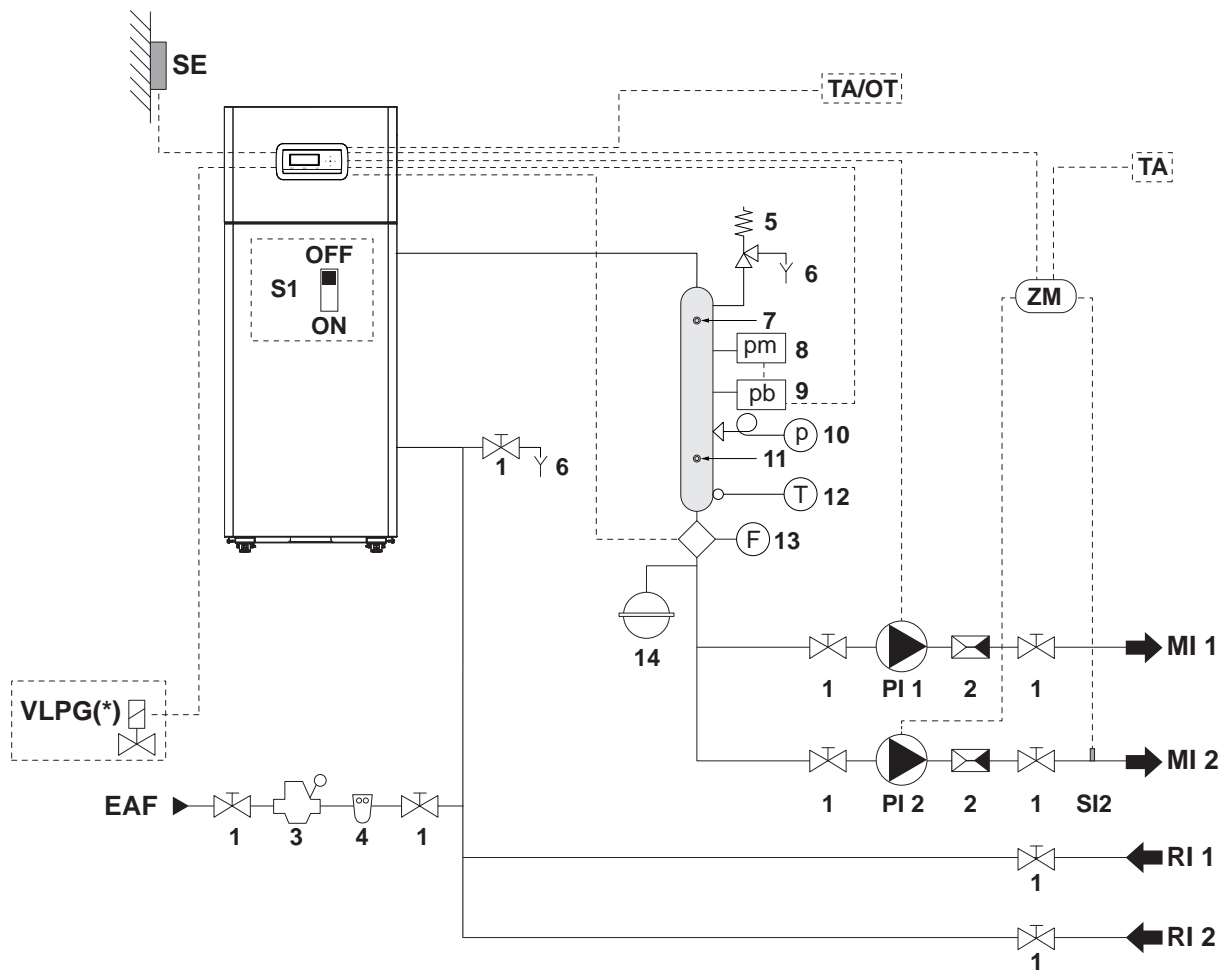
Configurazione parametri di base Schema 1

Par. N°	Descrizione	Impostazione parametro	
1	Modalità risc.	1 = Climatica con sonda esterna e termostato ambiente	
35	Mod. San.	0 = Disabilitato (*)	
117	Ingr. Prog. 2	3 = Flussimetro riscaldamento (*)	FL
123	Ingr. Prog. 8	2 = Pressostato acqua (*)	INAIL
124	Ingr. Prog. TA	1 = Abilitato (*)	TA/OT
125	Usc. Prog. 1	0 = Disabilitato (*) oppure 8 = Elettrovalvola GPL	V LPG
128	Usc. Prog. 4	0 = Disabilitato (*)	
187	Usc. Prog. 5	1 = Circolatore generale (*)	PC
135	Modello circolatore modulante	0 = Wilo Yonos 1 = Salmson 2 = Grundfos (*)	
136	Controllo circolatore modulante	On Off Modulating (*) Fixed 20... 100%	

(*) Impostazione di fabbrica



Schema 1.1: circuito con modulo termico collegato direttamente all'impianto con due zone di riscaldamento dirette



- 1 Valvola di sezionamento
- 2 Valvola di non ritorno
- 3 Riduttore di pressione
- 4 Filtro addolcitore
- 5 Valvola di sicurezza
- 6 Scarico
- 7 Pozzetto VIC INAIL
- 8 Pressostato di minima
- 9 Pressostato di blocco
- 10 Manometro
- 11 Pozzetto termometro di controllo
- 12 Termometro
- 13 Flussimetro
- 14 Vaso di espansione

- EAF Entrata acqua fredda sanitaria
- MI 1 Mandata impianto primo circuito
- RI 1 Ritorno impianto primo circuito
- MI 2 Mandata impianto secondo circuito
- RI 2 Ritorno impianto secondo circuito
- PI 1 Circolatore impianto primo circuito
- PI 2 Circolatore impianto secondo circuito
- SE Sonda esterna
- ZM Dispositivo elettronico gestione zone
- SI 2 Sonda di mandata impianto secondo circuito
- VLPG Valvola intercettazione combustibile GPL (*)
- TA Termostato ambiente (accessorio)
- OT Interfaccia Open Therm (accessorio)

(*) In base ai parametri impostati è possibile controllare un'elettrovalvola gas di intercettazione combustibile per il GPL.

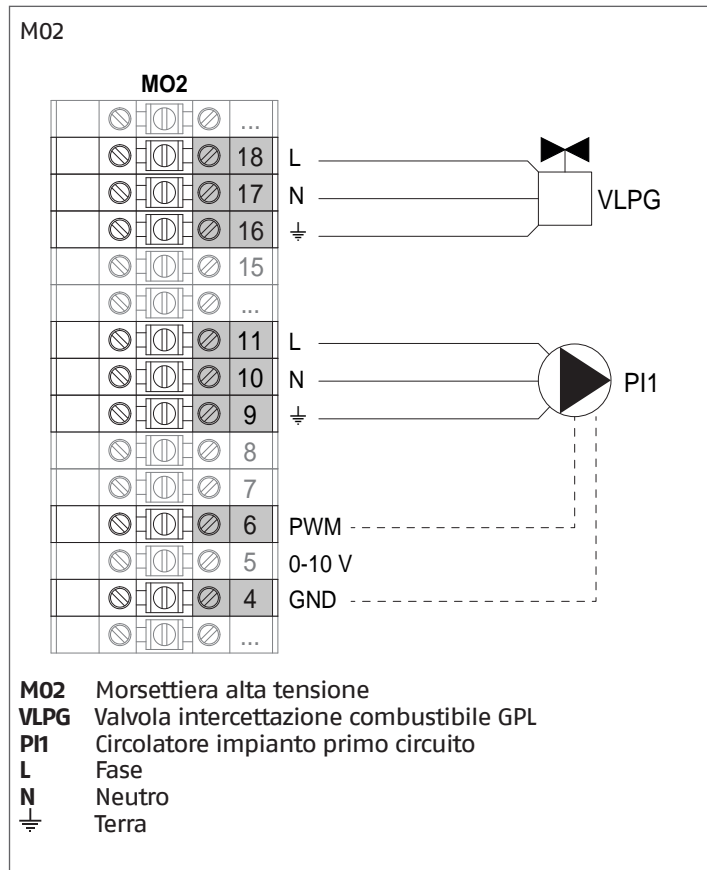
⚠ I circuiti sanitario e di riscaldamento devono essere completati con dei vasi d'espansione di adeguata capacità e opportune valvole di sicurezza correttamente dimensionate. Lo scarico delle valvole di sicurezza e degli apparecchi deve essere collegato ad un appropriato sistema di raccolta ed evacuazione (vedere il Listocatalogo per gli accessori abbinabili).

⚠ La scelta e l'installazione dei componenti dell'impianto è demandata per competenza all'Installatore, che dovrà operare secondo le regole della buona tecnica e della Legislazione vigente.

⚠ Acque di alimentazione/reintegro particolari vanno condizionate con opportuni sistemi di trattamento.

⊘ È vietato far funzionare il modulo termico ed i circolatori senza acqua.

Collegamenti elettrici Schema 1.1

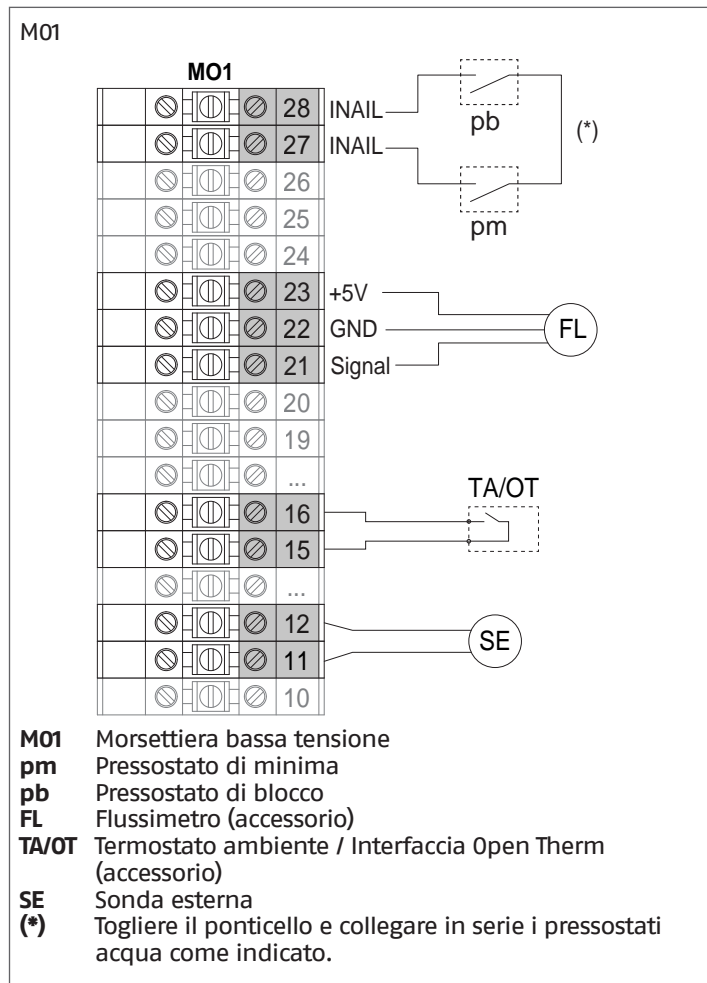


Configurazione parametri di base Schema 1.1

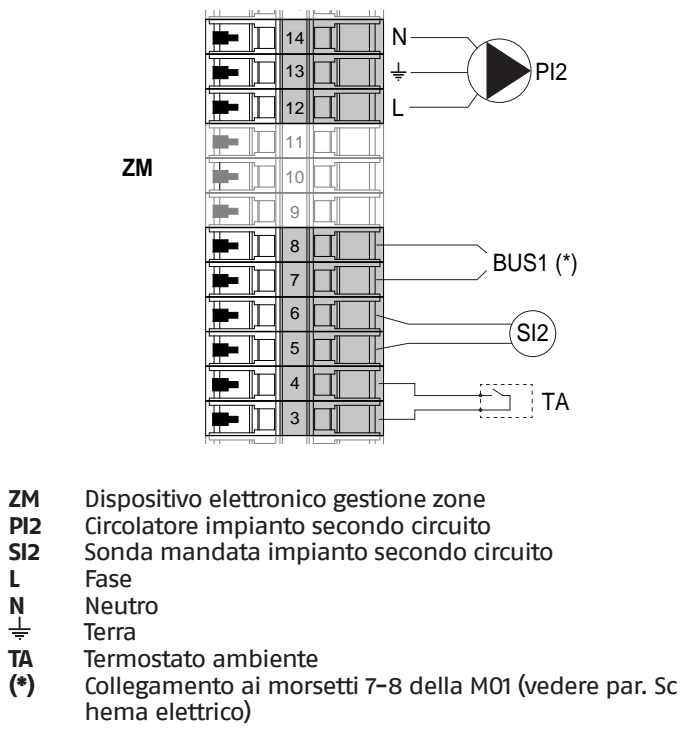
Par. N°	Descrizione	Impostazione parametro	
1	Modalità risc.	1 = Climatica con sonda esterna e termostato ambiente	
35	Mod. San.	0 = Disabilitato (*)	
117	Ingr. Prog. 2	3 = Flussimetro riscaldamento	FL
123	Ingr. Prog. 8	2 = Pressostato acqua (*)	INAIL
124	Ingr. Prog. TA	1 = Abilitato (*)	TA/OT
125	Usc. Prog. 1	0 = Disabilitato (*) oppure 8 = Elettrovalvola GPL	V LPG
128	Usc. Prog. 4	0 = Disabilitato (*)	
187	Usc. Prog. 5	2 = Circolatore riscaldamento	PI 1
135	Modello circolatore modulante	0 = Wilo Yonos 1 = Salmson 2 = Grundfos (*)	
136	Controllo circolatore modulante	On Off Modulating (*) Fixed 20... 100%	

(*) Impostazione di fabbrica

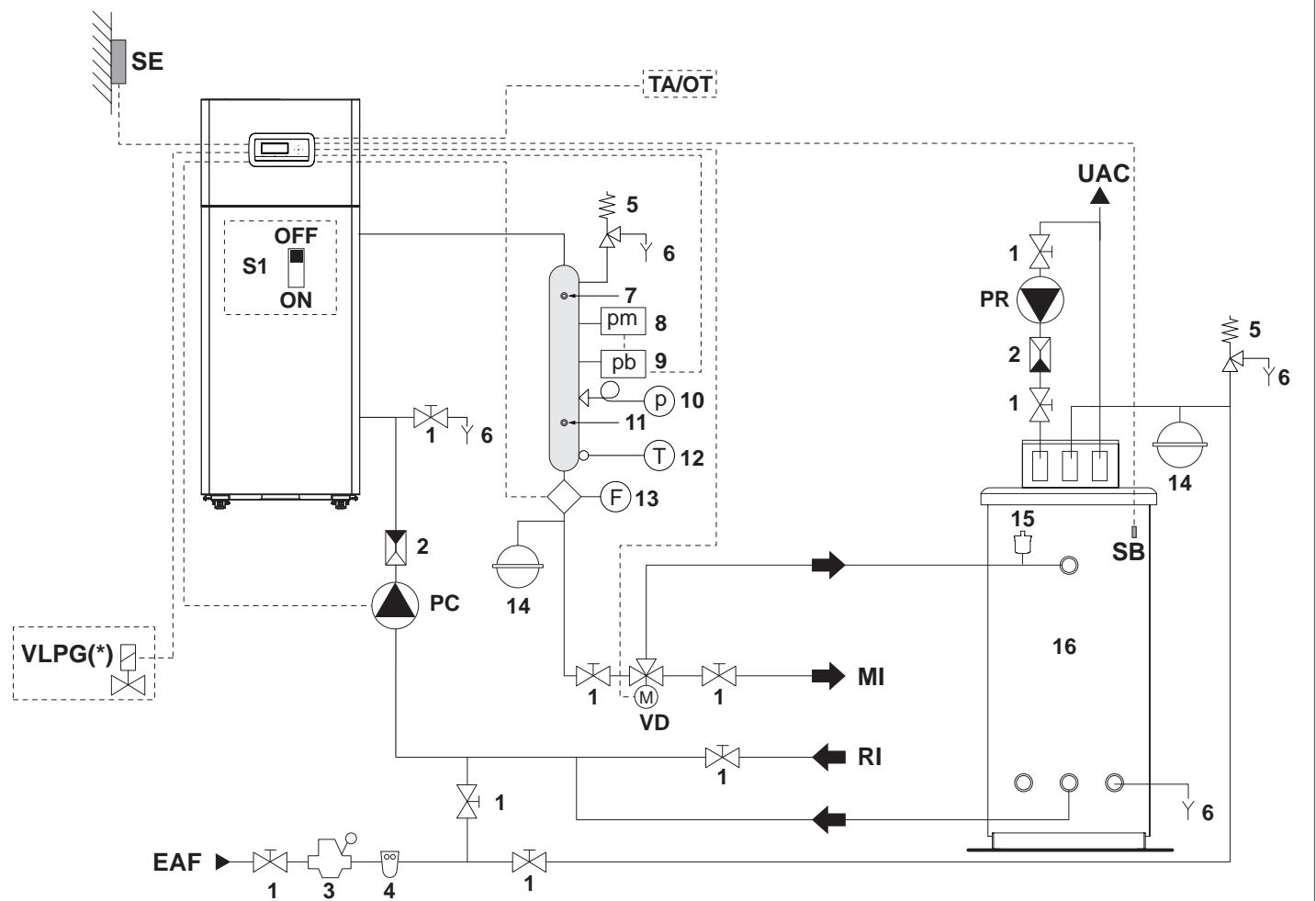
NOTA: per eseguire la programmazione della zona aggiuntiva fare riferimento al capitolo "Gestione zona aggiuntiva".



ACCESSORIO DISPOSITIVO ELETTRONICO GESTIONE ZONE



Schema 2: circuito con modulo termico collegato direttamente all'impianto di riscaldamento e produzione ACS con bollitore e valvola deviatrice



- | | | | |
|----|----------------------------------|-----|---|
| 1 | Valvola di sezionamento | EAF | Entrata acqua fredda |
| 2 | Valvola di non ritorno | UAC | Uscita acqua calda sanitaria |
| 3 | Riduttore di pressione | MI | Mandata impianto alta temperatura |
| 4 | Filtro addolcitore | RI | Ritorno impianto alta temperatura |
| 5 | Valvola di sicurezza | PC | Circolatore gruppo termico |
| 6 | Scarico | VD | Valvola deviatrice sanitario |
| 7 | Pozzetto VIC INAIL | PR | Circolatore ricircolo sanitario (non gestito) |
| 8 | Pressostato di minima | SE | Sonda esterna |
| 9 | Pressostato di blocco | SB | Sonda/termostato bollitore |
| 10 | Manometro | VLP | Valvola intercettazione combustibile GPL (*) |
| 11 | Pozzetto termometro di controllo | TA | Termostato ambiente (accessorio) |
| 12 | Termometro | OT | Interfaccia Open Therm (accessorio) |
| 13 | Flussimetro | | |
| 14 | Vaso di espansione | | |
| 15 | Valvola di sfiato automatica | | |
| 16 | Bollitore | | |

(*) In base ai parametri impostati è possibile controllare un'elettrovalvola gas di intercettazione combustibile per il GPL.

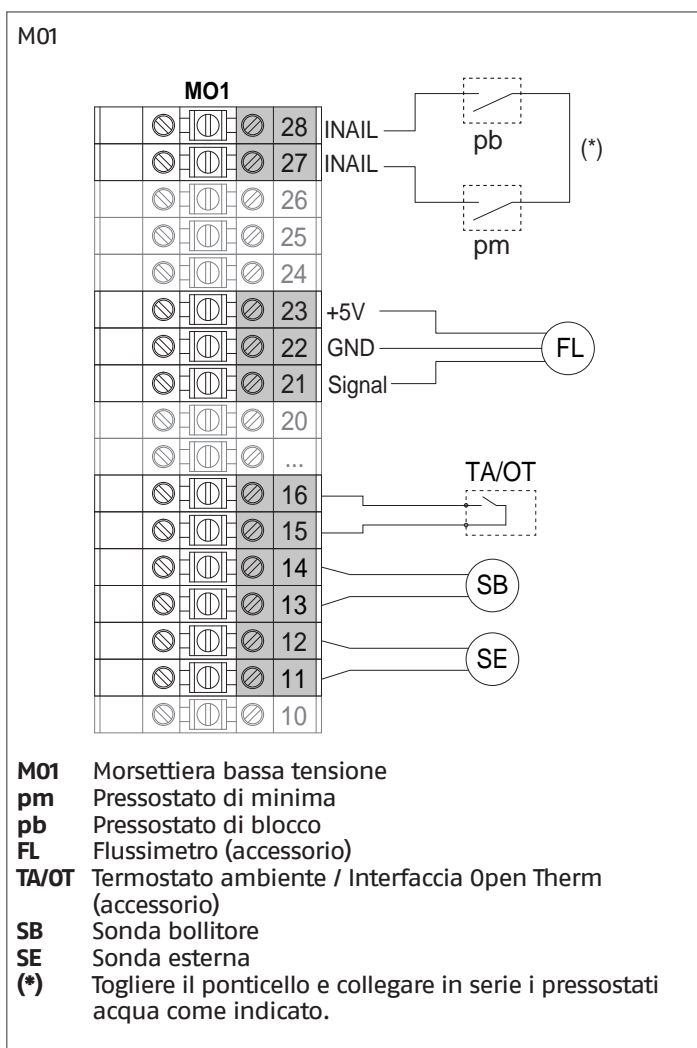
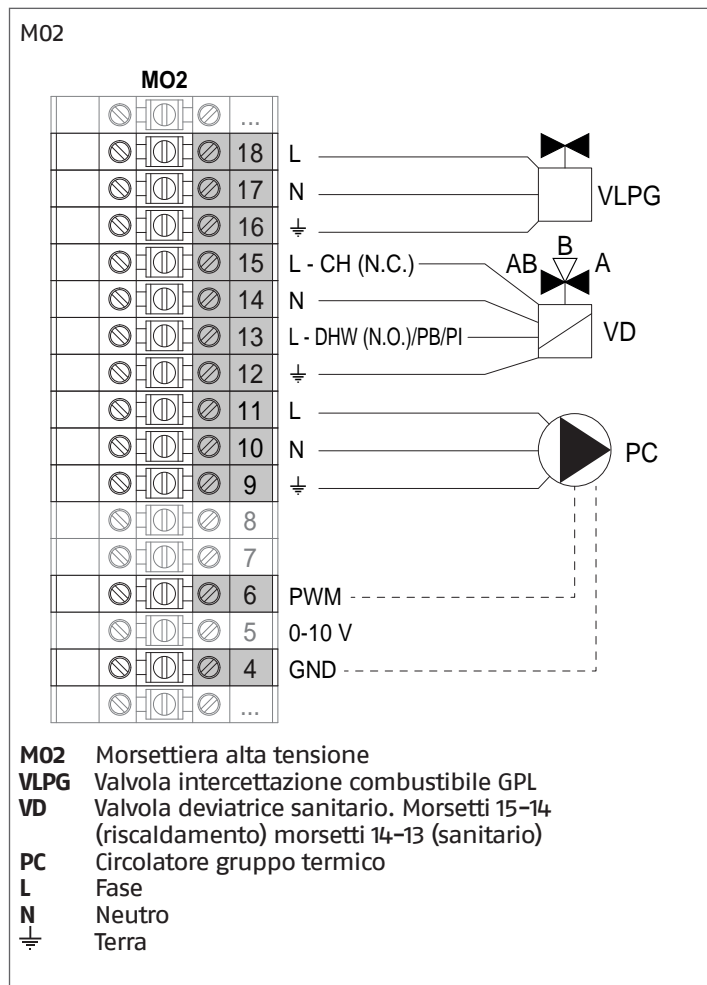
⚠ I circuiti sanitario e di riscaldamento devono essere completati con dei vasi d'espansione di adeguata capacità e opportune valvole di sicurezza correttamente dimensionate. Lo scarico delle valvole di sicurezza e degli apparecchi deve essere collegato ad un appropriato sistema di raccolta ed evacuazione (vedere il Listocatalogo per gli accessori abbinabili).

⚠ La scelta e l'installazione dei componenti dell'impianto è demandata per competenza all'Installatore, che dovrà operare secondo le regole della buona tecnica e della Legislazione vigente.

⚠ Acque di alimentazione/reintegro particolari vanno condizionate con opportuni sistemi di trattamento.

⊖ È vietato far funzionare il modulo termico ed i circolatori senza acqua.

Collegamenti elettrici Schema 2

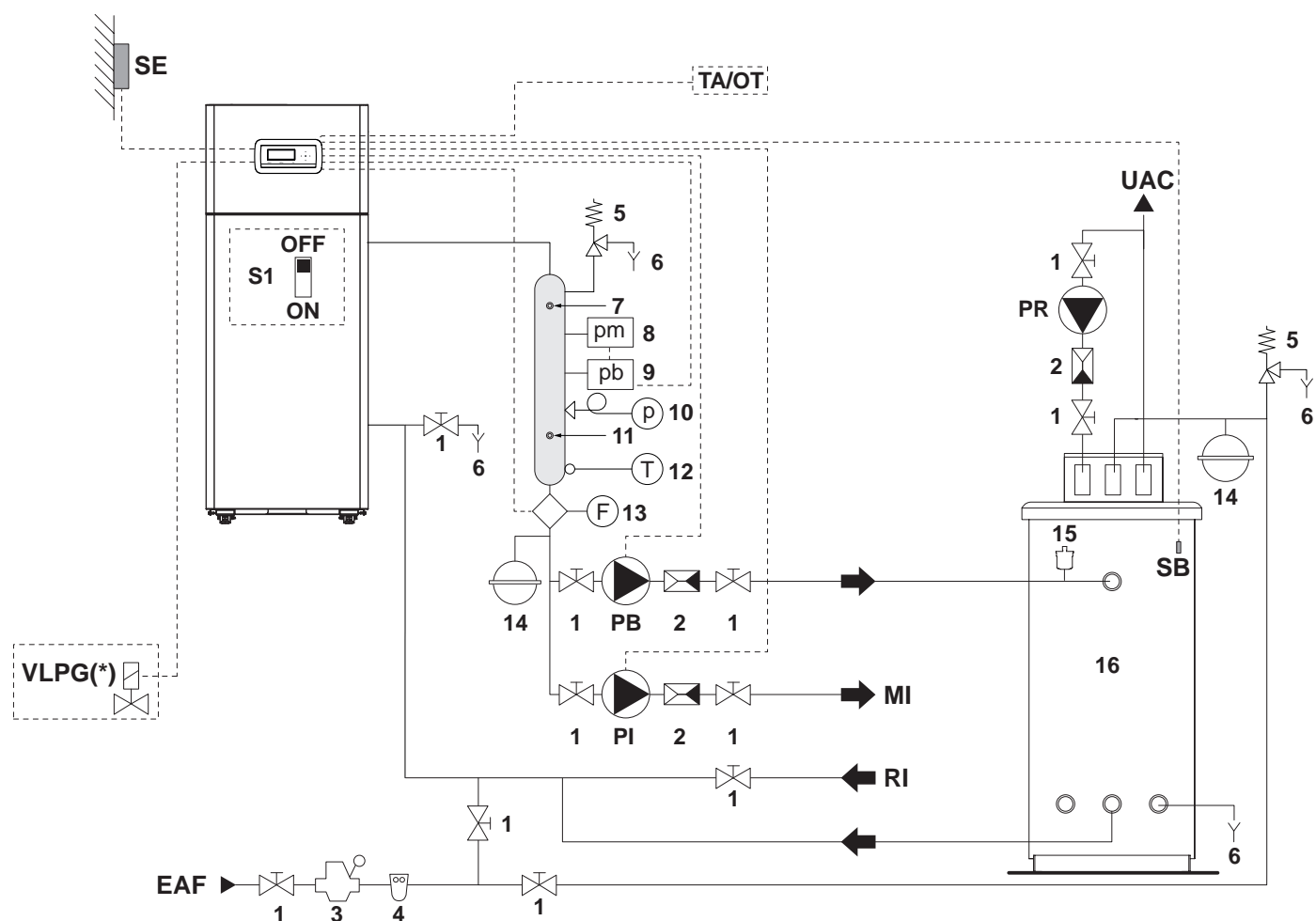


Configurazione parametri di base Schema 2

Par. N°	Descrizione	Impostazione parametro
1	Modalità risc.	1 = Climatica con sonda esterna e termostato ambiente
35	Mod. San.	1 = Bollitore con sonda SB
42	Priorità San.	2 = 0n (*)
117	Ingr. Prog. 2	3 = Flussimetro riscaldamento FL
123	Ingr. Prog. 8	2 = Pressostato acqua (*) INAIL
124	Ingr. Prog. TA	1 = Abilitato (*) TA/OT
125	Usc. Prog. 1	0 = Disabilitato (*) oppure 8 = Elettrovalvola GPL V LPG
128	Usc. Prog. 4	3 = Circolatore ACS (**) VD
187	Usc. Prog. 5	1 = Circolatore generale (*) PC
135	Modello circolatore modulante	0 = Wilo Yonos 1 = Salmson 2 = Grundfos (*)
136	Controllo circolatore modulante	On Off Modulating (*) Fixed 20... 100%

(*) Impostazione di fabbrica
 (**) Impostazione valida anche per valvola deviatrice sanitario (VD)

Schema 3: circuito con modulo termico collegato direttamente all'impianto di riscaldamento e produzione ACS con bollitore e circolatore dedicato



- | | | | |
|----|----------------------------------|-------|---|
| 1 | Valvola di sezionamento | EAF | Entrata acqua fredda |
| 2 | Valvola di non ritorno | UAC | Uscita acqua calda sanitaria |
| 3 | Riduttore di pressione | MI | Mandata impianto alta temperatura |
| 4 | Filtro addolcitore | RI | Ritorno impianto alta temperatura |
| 5 | Valvola di sicurezza | PB | Circolatore sanitario |
| 6 | Scarico | PR | Circolatore ricircolo sanitario (non gestito) |
| 7 | Pozzetto VIC INAIL | SE | Sonda esterna |
| 8 | Pressostato di minima | SB | Sonda/termostato bollitore |
| 9 | Pressostato di blocco | V LPG | Valvola intercettazione combustibile GPL (*) |
| 10 | Manometro | PI | Circolatore impianto |
| 11 | Pozzetto termometro di controllo | TA | Termostato ambiente (accessorio) |
| 12 | Termometro | OT | Interfaccia Open Therm (accessorio) |
| 13 | Flussimetro | | |
| 14 | Vaso di espansione | | |
| 15 | Valvola di sfiato automatica | | |
| 16 | Bollitore | | |

(*) In base ai parametri impostati è possibile controllare un'elettrovalvola gas di intercettazione combustibile per il GPL.

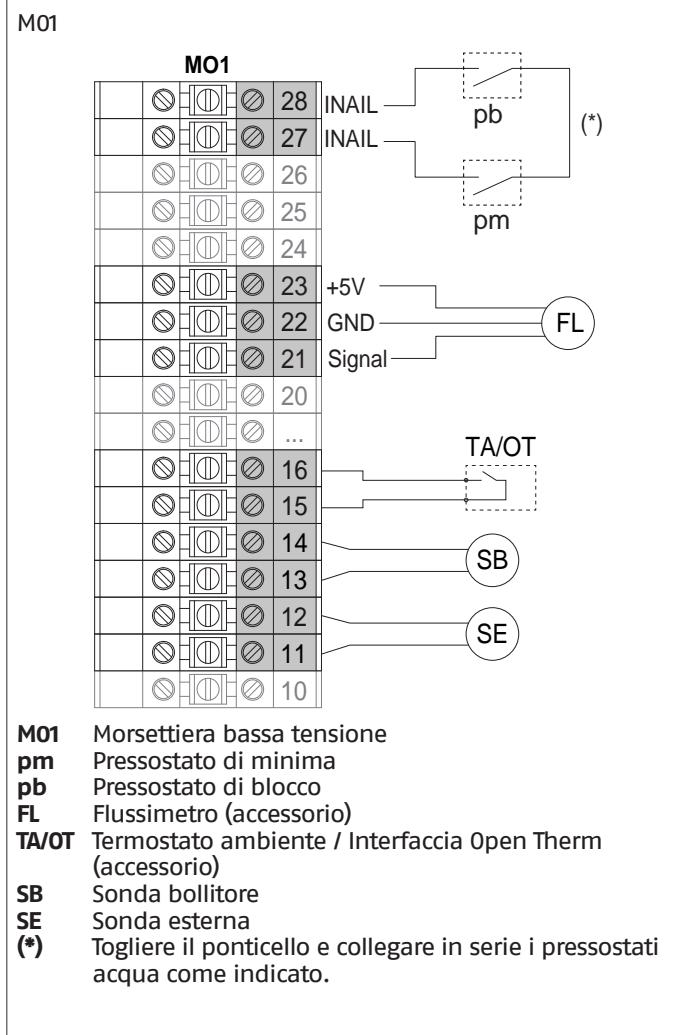
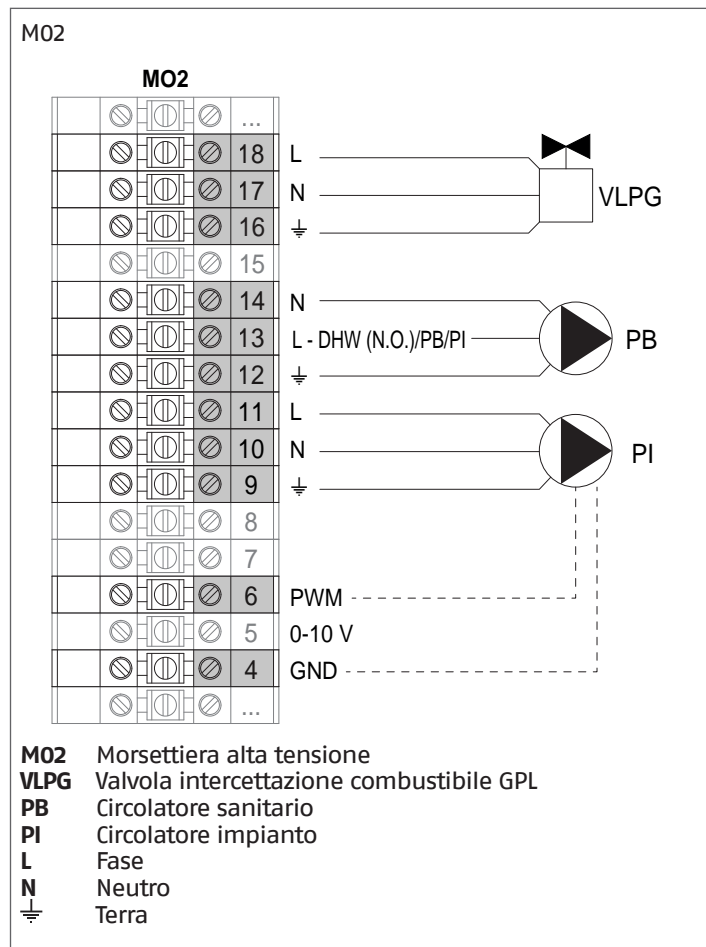
⚠ I circuiti sanitario e di riscaldamento devono essere completati con dei vasi d'espansione di adeguata capacità e opportune valvole di sicurezza correttamente dimensionate. Lo scarico delle valvole di sicurezza e degli apparecchi deve essere collegato ad un appropriato sistema di raccolta ed evacuazione (vedere il Listocatalogo per gli accessori abbinabili).

⚠ La scelta e l'installazione dei componenti dell'impianto è demandata per competenza all'Installatore, che dovrà operare secondo le regole della buona tecnica e della Legislazione vigente.

⚠ Acque di alimentazione/reintegro particolari vanno condizionate con opportuni sistemi di trattamento.

⊖ È vietato far funzionare il modulo termico ed i circolatori senza acqua.

Collegamenti elettrici Schema 3

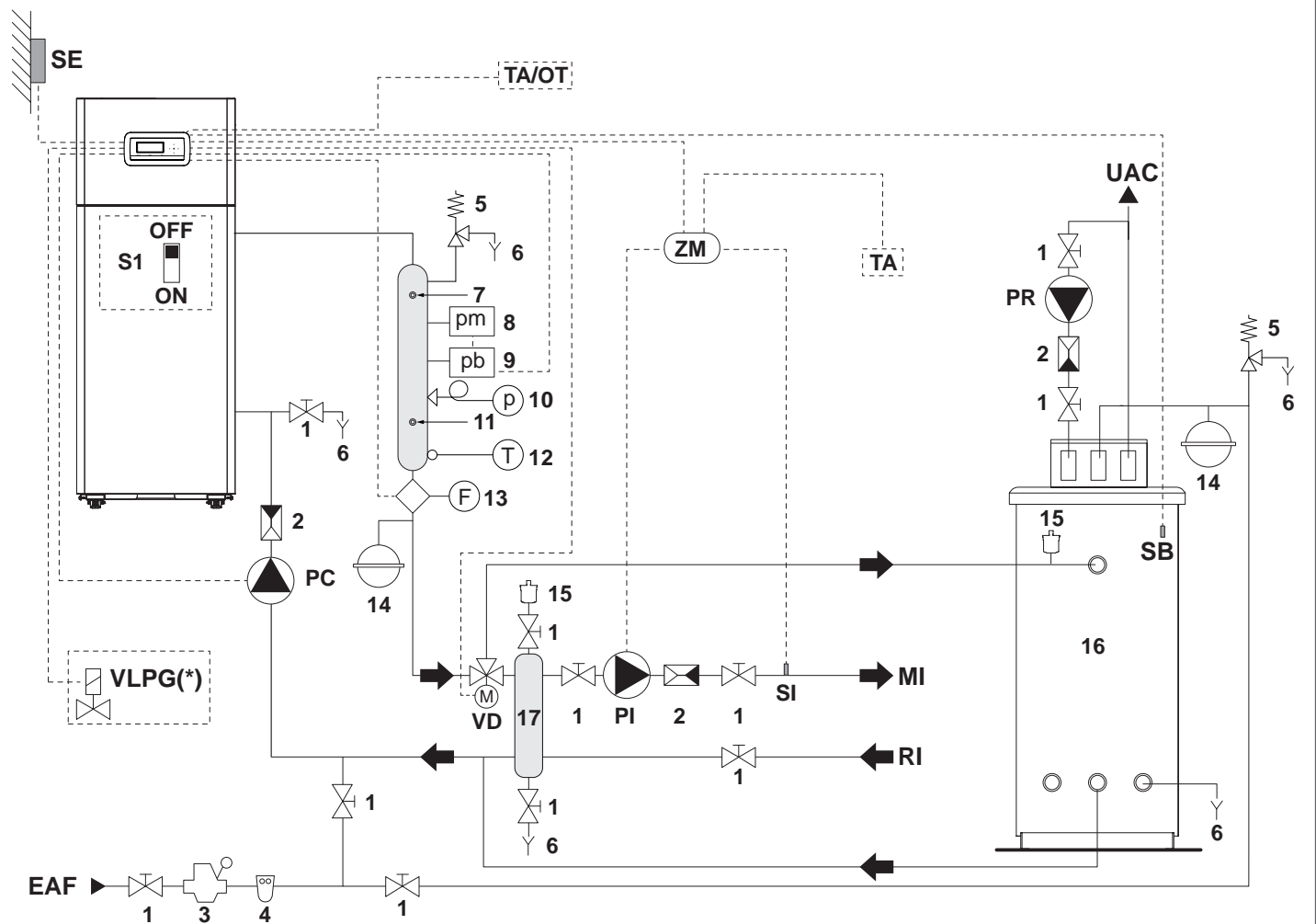


Configurazione parametri di base Schema 3

Par. N°	Descrizione	Impostazione parametro
1	Modalità risc.	1 = Climatica con sonda esterna e termostato ambiente
35	Mod. San.	1 = Bollitore con sonda SB
42	Priorità San.	2 = On (*)
117	Ingr. Prog. 2	3 = Flussimetro riscaldamento FL
123	Ingr. Prog. 8	2 = Pressostato acqua (*) INAIL
124	Ingr. Prog. TA	1 = Abilitato (*) TA/OT
125	Usc. Prog. 1	0 = Disabilitato (*) oppure 8 = Elettrovalvola GPL V LPG
128	Usc. Prog. 4	3 = Circolatore ACS PB
187	Usc. Prog. 5	2 = Circolatore riscaldamento PI
135	Modello circolatore modulante	0 = Wilo Yonos 1 = Salmson 2 = Grundfos (*)
136	Controllo circolatore modulante	On Off Modulating (*) Fixed 20... 100%

(*) Impostazione di fabbrica

Schema 4: circuito con modulo termico collegato tramite separatore all'impianto di riscaldamento. Produzione ACS con bollitore e valvola deviatrice sul circuito primario



- | | | | |
|----|----------------------------------|----------|---|
| 1 | Valvola di sezionamento | EAF | Entrata acqua fredda |
| 2 | Valvola di non ritorno | UAC | Uscita acqua calda sanitaria |
| 3 | Riduttore di pressione | MI | Mandata impianto alta temperatura |
| 4 | Filtro addolcitore | RI | Ritorno impianto alta temperatura |
| 5 | Valvola di sicurezza | PC | Circolatore gruppo termico |
| 6 | Scarico | VD | Valvola deviatrice sanitario |
| 7 | Pozzetto VIC INAIL | PB | Circolatore sanitario |
| 8 | Pressostato di minima | PR | Circolatore ricircolo sanitario (non gestito) |
| 9 | Pressostato di blocco | SE | Sonda esterna |
| 10 | Manometro | SB | Sonda/termostato bollitore |
| 11 | Pozzetto termometro di controllo | VLPG (*) | Valvola intercettazione combustibile GPL (*) |
| 12 | Termometro | ZM | Dispositivo elettronico gestione zone |
| 13 | Flussimetro | PI | Circolatore impianto |
| 14 | Vaso di espansione | SI | Sonda di mandata impianto |
| 15 | Valvola di sfiato automatica | TA | Termostato ambiente (accessorio) |
| 16 | Bollitore | OT | Interfaccia Open Therm (accessorio) |
| 17 | Separatore | | |

(*) In base ai parametri impostati è possibile controllare un'elettrovalvola gas di intercettazione combustibile per il GPL.

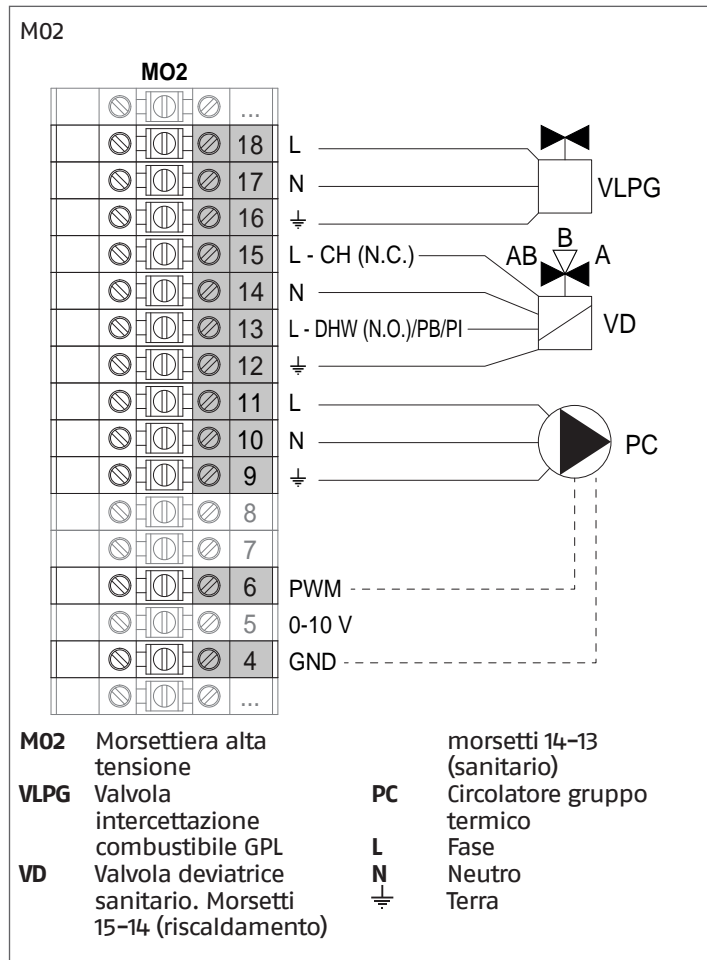
⚠ I circuiti sanitario e di riscaldamento devono essere completati con dei vasi d'espansione di adeguata capacità e opportune valvole di sicurezza correttamente dimensionate. Lo scarico delle valvole di sicurezza e degli apparecchi deve essere collegato ad un appropriato sistema di raccolta ed evacuazione (vedere il Listocatalogo per gli accessori abbinabili).

⚠ La scelta e l'installazione dei componenti dell'impianto è demandata per competenza all'Installatore, che dovrà operare secondo le regole della buona tecnica e della Legislazione vigente.

⚠ Acque di alimentazione/reintegro particolari vanno condizionate con opportuni sistemi di trattamento.

⊖ È vietato far funzionare il modulo termico ed i circolatori senza acqua.

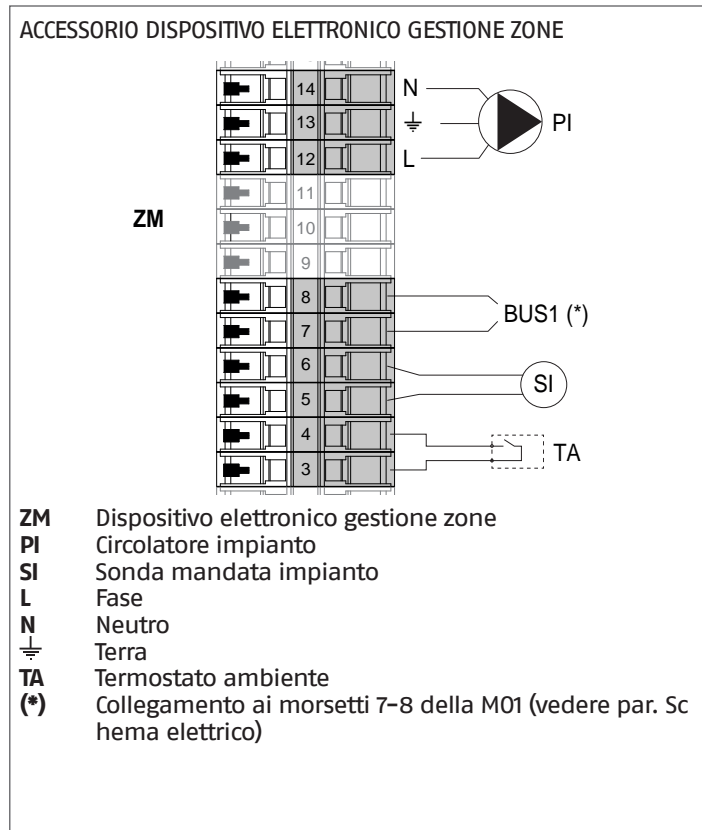
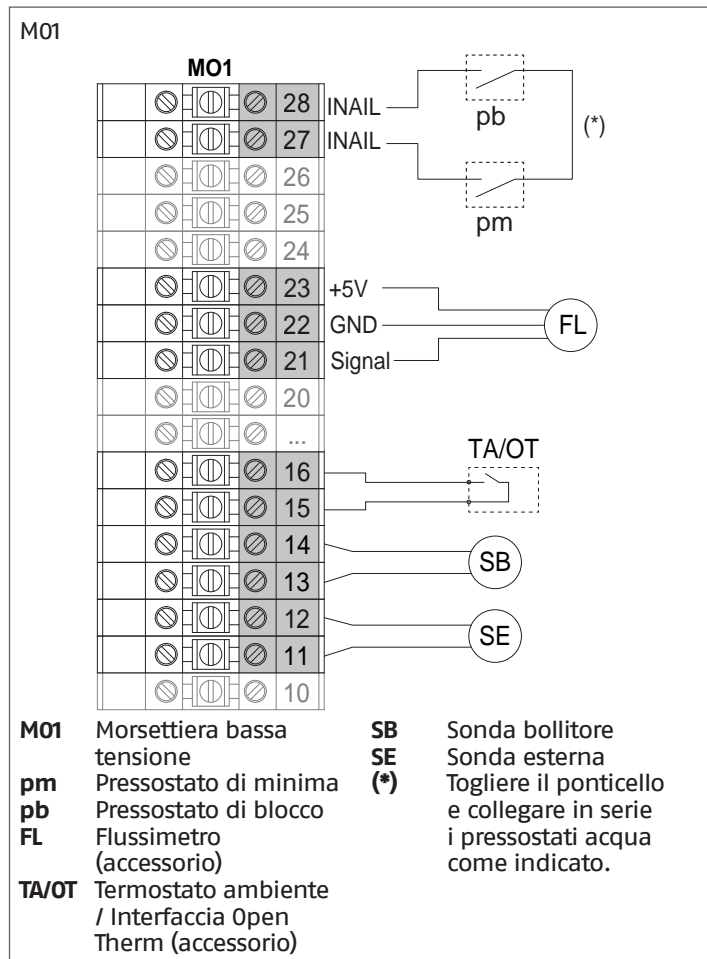
Collegamenti elettrici Schema 4



Configurazione parametri di base Schema 4

Par. N°	Descrizione	Impostazione parametro
1	Modalità risc.	1 = Climatica con sonda esterna e termostato ambiente
35	Mod. San.	1 = Bollitore con sonda
42	Priorità San.	2 = On (*)
117	Ingr. Prog. 2	3 = Flussimetro riscaldamento (*)
123	Ingr. Prog. 8	2 = Pressostato acqua (*)
124	Ingr. Prog. TA	1 = Abilitato (*)
125	Usc. Prog. 1	0 = Disabilitato (*) oppure 8 = Elettrovalvola GPL
128	Usc. Prog. 4	3 = Circolatore ACS (**)
187	Usc. Prog. 5	1 = Circolatore generale (*)
135	Modello circolatore modulante	0 = Wilo Yonos 1 = Salmson 2 = Grundfos (*)
136	Controllo circolatore modulante	On Off Modulating (*) Fixed 20... 100%

(*) Impostazione di fabbrica
 (**) Impostazione valida anche per valvola deviatrice sanitario (VD)
NOTA: per eseguire la programmazione della zona aggiuntiva fare riferimento al capitolo "Gestione zona aggiuntiva".



3 MESSA IN SERVIZIO E MANUTENZIONE

3.1 Preparazione alla prima messa in servizio

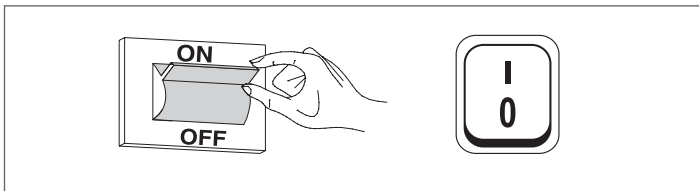
Prima di effettuare l'accensione ed il collaudo funzionale del gruppo termico **TAU Unit** è indispensabile controllare che:

- Le valvole del combustibile e di intercettazione dell'impianto termico siano aperte
- Il tipo di gas e la pressione di alimentazione siano quelli per i quali il gruppo termico è predisposto
- La pressione del circuito idraulico, a freddo, **sia superiore a 1 bar** ed il circuito sia disaerato
- La precarica dei vasi di espansione sia adeguata
- Gli allacciamenti elettrici, alla rete di alimentazione ed ai dispositivi dell'impianto termico siano stati eseguiti correttamente
- I condotti di scarico dei prodotti della combustione e di aspirazione dell'aria comburente siano stati realizzati adeguatamente.

⚠ In caso di passaggio da METANO a GPL è necessario contattare il Servizio Tecnico di Assistenza **RIELLO**.

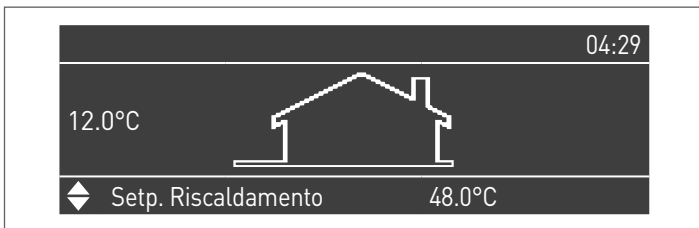
3.2 Prima messa in servizio

- Posizionare l'interruttore generale dell'impianto su acceso (ON) e l'interruttore principale del modulo termico su (I).



3.2.1 Accensione e spegnimento dispositivo

Una volta acceso il dispositivo, il display apparirà come nella figura sottostante:



Nel display a sinistra è indicata la temperatura esterna. Questo valore viene visualizzato solo se è collegata la sonda esterna (accessorio).

Nella parte bassa del display vengono visualizzati i valori dei principali setpoint, mentre in alto a destra viene visualizzata l'ora.

Per spegnere l'apparecchio posizionare su "0" l'interruttore principale "0/I" che si trova nella parte posteriore.

⚠ Non disalimentare mai l'apparecchio prima di avere posizionato su "0" l'interruttore principale.

⚠ Non spegnere mai l'apparecchio con l'interruttore principale se è attiva una richiesta. Accertarsi che l'apparecchio sia in stand-by prima di commutare l'interruttore principale.

3.2.2 Impostazione data e ora

Premere il tasto MENU e selezionare "Impostazioni" utilizzando i tasti ▲ / ▼



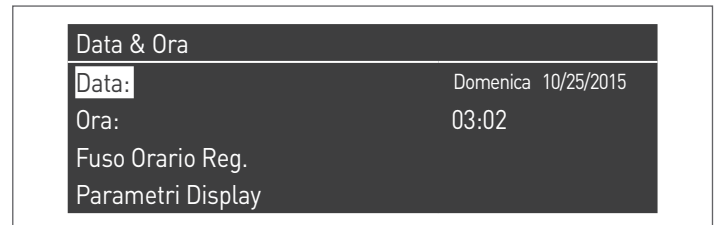
Confermare con il tasto ● e selezionare "Impostazioni generali" usando i tasti ▲ / ▼



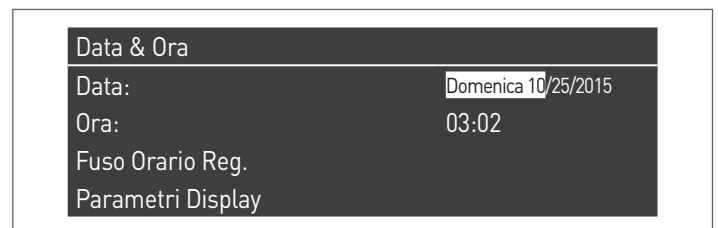
Confermare con il tasto ● e selezionare "Data e Ora" usando i tasti ▲ / ▼



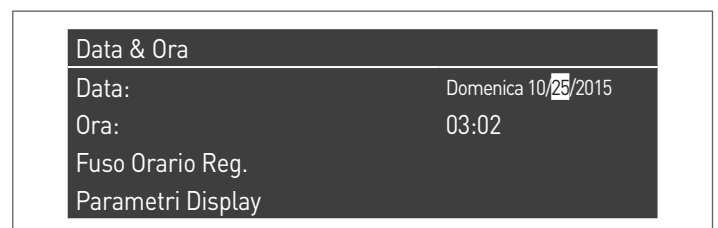
Premere il tasto ●, il display apparirà come segue:



Premere il tasto ● per evidenziare i valori.



I valori possono essere modificati con i tasti ▲ / ▼. Confermare il valore inserito premendo il tasto ● e passare al valore successivo.



Per l'impostazione dell'ora corrente seguire la stessa procedura.

Entrando nel menù "Fuso Orario Reg." è possibile impostare il parametro fuso orario come mostrato nella figura seguente:

Fuso Orario Reg.	
Fuso Orario Corr.	UTC +00.00
Ora Legale	Disabilitato

Per modificare la visualizzazione dei valori data e ora, entrando nel menù "Parametri Display", è possibile modificare le seguenti caratteristiche:

Parametri Display	
Formato Ora	24h
Ordine Data	GMA
Giorno Mese	2Cifre
Mese	2Cifre

Parametri Display	
Anno	4Cifre
Caratt. Di Separazione	-
Giorno Settim.	Testo Corto
Secondi	No

3.2.3 Accesso con Password

Per avere accesso ai parametri premere tasto MENU e selezionare "Impostazioni" utilizzando i tasti ▲ / ▼.

Menu	
Acqua calda sanitaria ▲	
Informazioni	
Impostazioni	
Test Sistema	

Confermare con il tasto ● e selezionare "Impostazioni caldaia" usando i tasti ▲ / ▼

Impostazioni	
Imp. Generali	
Imp. Caldaia	

Premere tasto ● per confermare.

- A questo punto verrà richiesta una password (la Password è richiesta solo per i settaggi del modulo termico):

Password	
0	* * *

Inserire una cifra alla volta utilizzando i tasti ▲ / ▼ per incrementare/diminuire il valore numerico. Una volta impostato il valore corretto confermare premendo il tasto ●.

Nel sistema sono previsti tre tipi di accesso:
 UTENTE (password non necessaria, ad es. password N° 0000)
 INSTALLATORE (password N° 0300)
 COSTRUTTORE

! Dopo aver inserito la password essa permane fintanto che si procede con la visualizzazione e/o parametrizzazione. Dopo alcuni minuti di inattività del display, deve essere inserita nuovamente.

3.2.4 Impostazione parametri riscaldamento

Il parametro 1 definisce le diverse modalità di funzionamento del modulo termico in riscaldamento.

Modalità 0

(Funzionamento con termostato ambiente/richiesta calore e setpoint riscaldamento fisso)

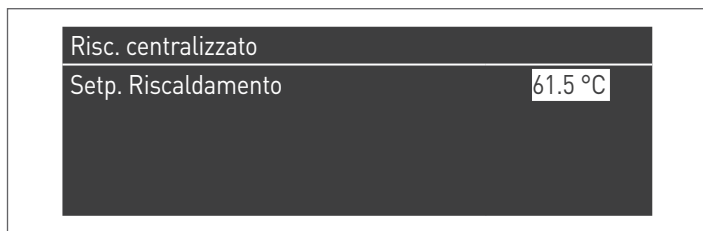
In questa modalità il modulo termico lavora con un setpoint fisso (regolato dal parametro 3) in base alla chiusura del contatto del termostato ambiente/richiesta calore.

Il valore del setpoint può essere impostato direttamente, senza entrare nella lista parametri, accedendo al menu "Risc. Centralizzato" nella maniera seguente:

Premere il tasto MENU e selezionare "Risc. centralizzato" usando i tasti ▲ / ▼. Premere il tasto ● per confermare.

Menu	
Risc. centralizzato	
Acqua calda sanitaria	
Informazioni	
Impostazioni ▼	

Una volta selezionato utilizzare il tasto ► per evidenziare il valore, e utilizzare i tasti ▲ / ▼ per cambiare il valore selezionato. Premere il tasto ● per confermare/salvare le nuove impostazioni.

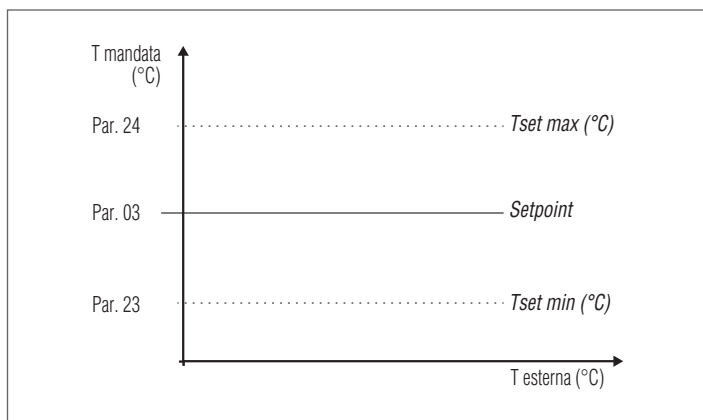


Il set point è impostabile all'interno di un valore massimo ed un valore minimo definito rispettivamente dai par. 23 e 24 come indicato in figura.

La sonda esterna (accessorio) non è richiesta e se è collegata il valore di temperatura esterna rilevato non influenza il setpoint impostato.

I parametri che regolano questa modalità sono:

Par. N°	Descrizione
3	Definisce la temperatura di mandata desiderata con modalità riscaldamento. Attivo per modalità riscaldamento Par. 1 = 0 o 3
23	Limita il valore minimo che si può assegnare al setpoint in modalità riscaldamento (non vale per la modalità riscaldamento 4).
24	Limita il valore massimo che si può assegnare al setpoint in modalità riscaldamento (non vale per la modalità 4).



Modalità 1

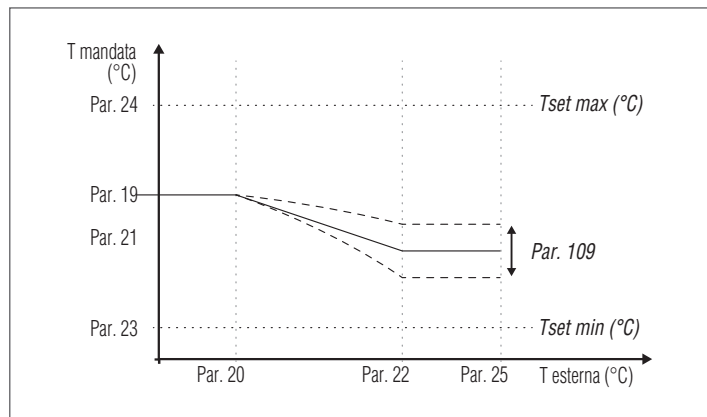
(Funzionamento in climatica con termostato ambiente/richiesta calore, setpoint variabile in funzione della temperatura esterna)

In questo caso il modulo termico lavora con un setpoint variabile in funzione della temperatura esterna sulla base di una curva climatica definita dai seguenti parametri:

Par. N°	Descrizione
185	Traslazione parallela della curva climatica Zona diretta/Zona 1
109	Compensazione della temperatura di mandata alla massima temperatura esterna in modalità climatica (Par. 1 = 1 o 2).
190	Fattore di compensazione della temperatura esterna
19	Definisce il massimo setpoint alla minima temperatura esterna in regolazione climatica
20	Definisce la minima temperatura esterna a cui associare il massimo setpoint in regolazione climatica
21	Definisce il minimo setpoint alla massima temperatura esterna in regolazione climatica
22	Definisce la massima temperatura esterna a cui associare il minimo setpoint in regolazione climatica
23	Limita il valore minimo che si può assegnare al setpoint in modalità riscaldamento (non vale per la modalità riscaldamento 4).
24	Limita il valore massimo che si può assegnare al setpoint in modalità riscaldamento (non vale per la modalità 4).
25	Definisce la temperatura di esclusione della regolazione climatica

Parametro 109 Comp. T. @ T.ext. Max

Durante le mezze stagioni quando la temperatura esterna si avvicina al limite massimo impostato al Par. 22, la temperatura di mandata calcolata in curva climatica potrebbe essere differente da quella idonea per soddisfare la richiesta. Questo parametro effettua una correzione non lineare della curva climatica per compensare tale differenza.



La richiesta si attiva alla chiusura del contatto del termostato ambiente/richiesta calore a condizione che la temperatura esterna non superi il valore definito dal parametro 25.

Se la temperatura esterna supera quella impostata al parametro 25 viene arrestato il bruciatore anche in presenza di una richiesta calore.

La curva climatica può anche essere impostata in maniera più semplice ed intuitiva.

Parametro 190 (livello installatore)

Ogni edificio ha caratteristiche termiche diverse e quindi i tempi di messa a regime dell'impianto di riscaldamento, pur con la stessa temperatura esterna, possono variare anche tra edifici ubicati nella stessa zona. Utilizzando questo parametro è possibile modificare la reattività del sistema di riscaldamento adeguandone la risposta alle caratteristiche termiche dell'edificio e ottimizzando quindi il comfort ambientale. Modificando l'impostazione di questo parametro (0-100%) aumenta o diminuisce la velocità con cui la temperatura di mandata cambia al variare della temperatura esterna. Maggiore è il valore impostato e migliore è l'isolamento dell'edificio. Esempio:

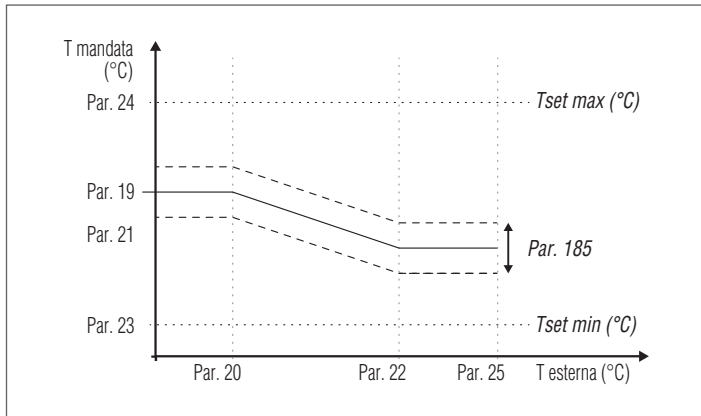
- 0%: La temperatura di mandata cambia velocemente al variare della temperatura esterna.
- 100%: La temperatura di mandata cambia lentamente al variare della temperatura esterna.

La richiesta si attiva alla chiusura del contatto del termostato ambiente/ richiesta calore a condizione che la temperatura esterna non superi il valore definito dal parametro 25.

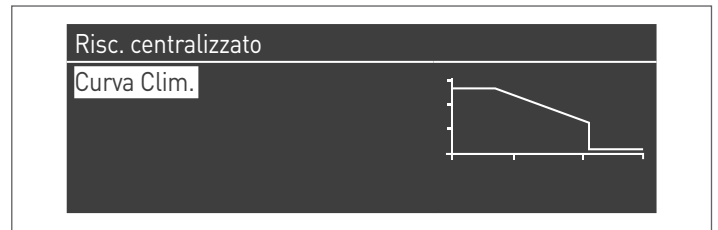
Se la temperatura esterna supera quella impostata al parametro 25 viene arrestato il bruciatore anche in presenza di una richiesta calore.

Parametro 185 (livello installatore)

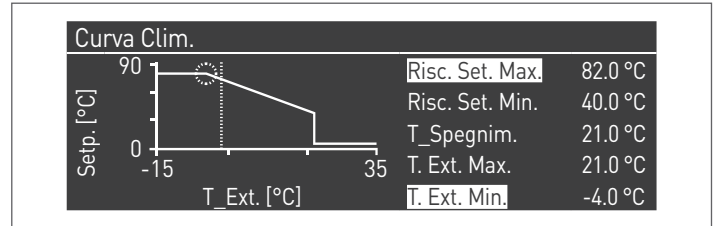
La traslazione parallela della curva climatica è utilizzata per modificare in modo omogeneo la temperatura di mandata per l'intera scala della temperatura esterna. Modificando il valore di questo parametro si effettua una correzione della curva climatica nel caso in cui la temperatura ambiente risulti troppo alta (impostare un valore negativo) o troppo bassa (impostare un valore positivo). Se è presente in ambiente un termostato Open Therm questo parametro non viene considerato. Questo parametro permette direttamente all'utente di aumentare (valore positivo) o diminuire (valore negativo) in modo semplice la temperatura di mandata all'impianto di riscaldamento e di conseguenza la temperatura ambiente.



Entrare nel menù "Risc. centralizzato". Il display apparirà come segue:



Premere il tasto ● per confermare ed entrare nella schermata relativa alla curva climatica.



"Risc.Set.Max." e "T.Ext.Min." verranno evidenziati, per modificarne il valore premere il tasto ●.

- 1 Utilizzare i tasti ▲ / ▼ per cambiare Risc.Set.Max, e i tasti ◀ / ▶ per cambiare T.Ext.Min.
- 2 Premere ● per salvare le modifiche
- 3 Utilizzare i tasti ◀ / ▶ per selezionare gli altri valori.

Ripetere le fasi da 1 a 3 per apportare ulteriori modifiche. Una volta impostati i parametri premere il tasto ESC per uscire dai menù.

⚠ Nel caso la sonda esterna (accessorio) non sia rilevata (non installata o danneggiata) il sistema fornisce un avviso: n° 202

La presenza dell'avviso non arresta il modulo termico consentendo di effettuare una richiesta di calore al massimo setpoint impostato sulla climatica .

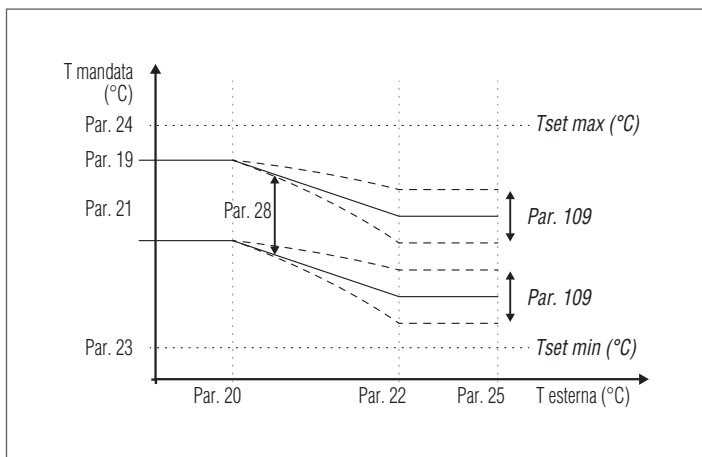
Modalità 2

(Funzionamento in climatica con attenuazione comandata da termostato ambiente/richesta calore, setpoint variabile in funzione della temperatura esterna)

In questo caso il modulo termico lavora con un setpoint definito dalla curva climatica (impostabile in maniera del tutto analoga a quanto descritto nella modalità 1) in funzione della temperatura esterna. La richesta di calore si attiva indipendentemente dalla chiusura o meno del contatto del termostato ambiente/richesta calore e cessa solo quando la temperatura esterna è maggiore di quella definita dal parametro 25.

In questa modalità il parametro 28 definisce di quanti gradi viene decrementato il setpoint (attenuazione) quando si apre il contatto del termostato ambiente/richesta calore.

Par. N°	Descrizione
109	Compensazione della temperatura di mandata alla massima temperatura esterna in modalità climatica (Par. 1 = 1 o 2).
19	Definisce il massimo setpoint alla minima temperatura esterna in regolazione climatica
20	Definisce la minima temperatura esterna a cui associare il massimo setpoint in regolazione climatica
21	Definisce il minimo setpoint alla massima temperatura esterna in regolazione climatica
22	Definisce la massima temperatura esterna a cui associare il minimo setpoint in regolazione climatica
23	Limita il valore minimo che si può assegnare al setpoint in modalità riscaldamento (non vale per la modalità riscaldamento 4).
24	Limita il valore massimo che si può assegnare al setpoint in modalità riscaldamento (non vale per la modalità 4).
25	Definisce la temperatura di esclusione della regolazione climatica
28	Utilizzata in modalità riscaldamento Par. 1= 2 o 3. Definisce di quanti gradi viene diminuito il setpoint di mandata all'apertura del contatto TA (termostato ambiente/richesta calore).



Parametro 109 Comp. T. @ T.ext. Max

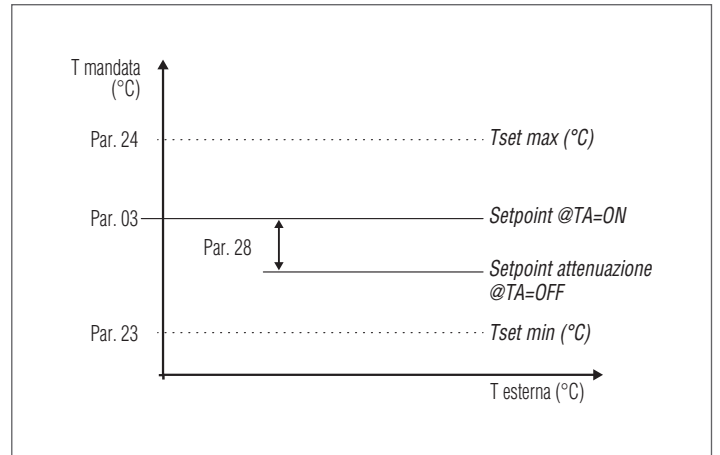
Durante le mezze stagioni quando la temperatura esterna si avvicina al limite massimo impostato al Par. 22, la temperatura di mandata calcolata in curva climatica potrebbe essere differente da quella idonea per soddisfare la richesta. Questo parametro effettua una correzione non lineare della curva climatica per compensare tale differenza.

Modalità 3

(Funzionamento continuo a setpoint fisso con attenuazione comandata da termostato ambiente/richesta calore)

In questa modalità il setpoint fisso è regolato allo stesso modo della modalità 0. La differenza consiste nel fatto che la richesta è sempre attiva e il setpoint viene diminuito (attenuazione) del valore definito dal parametro 28 all'apertura del contatto del termostato ambiente/richesta calore.

Par. N°	Descrizione
3	Definisce la temperatura di mandata desiderata con modalità riscaldamento. Attivo per modalità riscaldamento Par. 1 = 0 o 3
23	Limita il valore minimo che si può assegnare al setpoint in modalità riscaldamento (non vale per la modalità riscaldamento 4).
24	Limita il valore massimo che si può assegnare al setpoint in modalità riscaldamento (non vale per la modalità 4).
28	Utilizzata in modalità riscaldamento Par. 1= 2 o 3. Definisce di quanti gradi viene diminuito il setpoint di mandata all'apertura del contatto TA (termostato ambiente/richesta calore).



⚠ La sonda esterna (accessorio) non è richesta e se è collegata il valore di temperatura esterna rilevato non influenza il setpoint impostato.

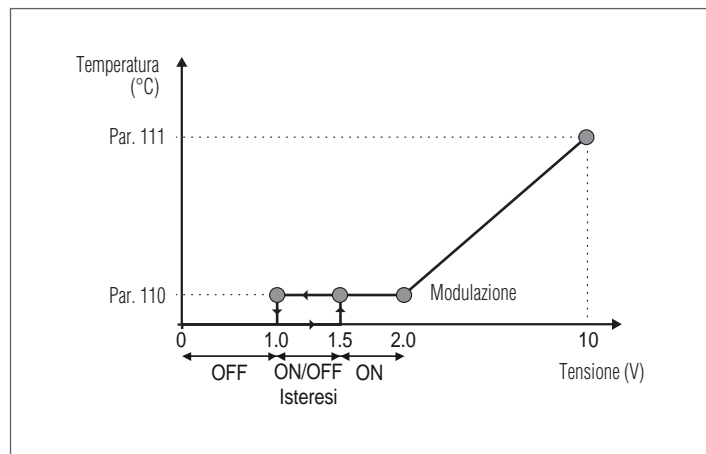
Modalità 4

(Regolazione del setpoint sulla base di un ingresso analogico 0-10V)

I parametri che regolano questa modalità sono i seguenti:

Par. N°	Descrizione
110	Definisce il valore minimo di temperatura di mandata in modalità riscaldamento (Par. 1) = 4.
111	Definisce il valore massimo di temperatura di mandata in modalità riscaldamento (Par. 1) = 4.

La regolazione del setpoint di funzionamento avviene sulla base della seguente curva:



Il valore massimo e minimo del setpoint sono definiti rispettivamente dal Par. 111 e 110.

Quando il valore della tensione in ingresso supera il valore di 1.5V si attiva la richiesta (al setpoint minimo).

Per valori di tensione che vanno da 2 a 10 il setpoint varia linearmente dal valore minimo al valore massimo. Se la tensione diminuisce da 10V a 2V il setpoint diminuisce linearmente e mantiene il valore minimo tra i valori 2 e 1V. Per valori minori di 1V la domanda cessa.

⚠ Per attivare l'ingresso analogico 0-10V è necessario disabilitare l'ingresso del termostato ambiente (TA). Per far ciò impostare il Par. 124 = 0 oppure inserire un ponticello all'ingresso TA (cortocircuitare i morsetti 15-16).

Modalità 5

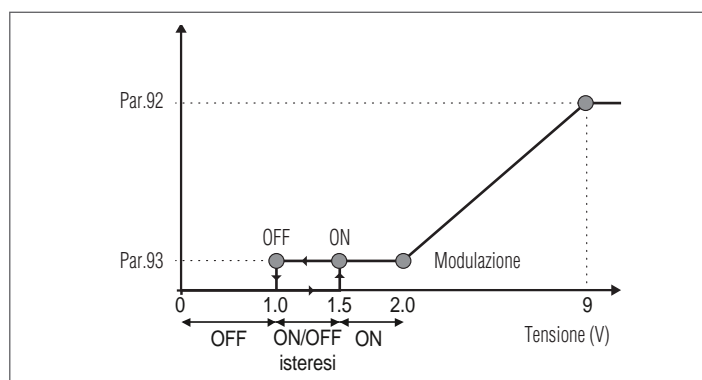
(Regolazione della potenza sulla base di un ingresso analogico 0-10V)

In questa modalità di funzionamento, la potenza del gruppo termico (velocità del ventilatore) è regolata da un segnale analogico in ingresso fornito da un sistema di gestione esterno.

I parametri che regolano questa modalità sono i seguenti:

Par. N°	Descrizione
92	Definisce il numero dei giri ventilatore alla max potenza (dipende dal modello ed è definito dal Par. 98).
93	Definisce il numero di giri del ventilatore alla minima potenza (dipende dal modello ed è definito dal Par. 98).

La regolazione della potenza del gruppo termico avviene sulla base della seguente curva:



I valori massimo e minimo del numero di giri del ventilatore sono definiti rispettivamente dai parametri 92 e 93.

Quando il valore della tensione in ingresso raggiunge o supera 1,5V si attiva la richiesta (Par. 93).

La velocità del ventilatore (potenza del gruppo termico) varia linearmente in un range compreso tra i 2,0 ed i 9,0 Volt.

Per valori di tensione compresi tra i 2,0 ed i 9,0, la velocità del ventilatore varia linearmente dal minimo al massimo valore.

Se la tensione diminuisce da 9,0 a 2,0, il punto di regolazione diminuisce in modo lineare e mantiene il valore minimo tra i 2,0V ed 1,0V. Per valori inferiori a 1V la richiesta si interrompe.

⚠ Per attivare l'ingresso analogico 0-10V è necessario disabilitare l'ingresso del termostato ambiente (TA). Per far ciò impostare il Par. 124 = 0 oppure inserire un ponticello all'ingresso TA (cortocircuitare i morsetti 15-16).

3.2.5 Impostazione parametri sanitario

Il parametro 35 definisce le diverse modalità di funzionamento del modulo termico per la produzione di acqua calda sanitaria

Modalità 0

(Nessuna produzione di acqua calda sanitaria)

In questa modalità il modulo termico lavorerà esclusivamente per il circuito riscaldamento (vedi paragrafo "Impostazione parametri riscaldamento")

Modalità 1

(Produzione acqua calda sanitaria con accumulo e sonda bollitore)

In questa modalità il modulo termico si attiva quando la temperatura rilevata dalla sonda bollitore scende al di sotto del setpoint del sanitario diminuito del valore dell'isteresi e si disattiva quando la temperatura sale al di sopra del setpoint del sanitario aumentato del valore dell'isteresi.

I parametri che regolano la produzione di acqua calda sanitaria sono i seguenti:

Par. N°	Descrizione
36	Definisce l'isteresi per l'avvio della richiesta del sanitario.
37	Definisce l'isteresi per la cessazione della richiesta del sanitario.
38	Definisce il valore in gradi di cui viene incrementato il setpoint del primario rispetto alla temperatura impostata per l'accumulo del sanitario.
39	Definisce l'isteresi di riaccensione per il primario nelle modalità 1 e 2 del sanitario (valido sia per cascata che per stand alone).
40	Definisce l'isteresi di spegnimento per il primario nelle modalità 1 e 2 del sanitario (valido sia per cascata che per stand alone).
48	Definisce il Setpoint accumulo sanitario.

Il valore del setpoint può essere impostato direttamente, senza entrare nella lista parametri:

- Premere il tasto MENU e selezionare "Acqua calda sanitaria" usando i tasti ▲ / ▼.



- Premere il tasto ● per confermare.



- Utilizzare il tasto ► per evidenziare il valore, e utilizzare i tasti ▲ / ▼ per cambiare il valore selezionato. Premere il tasto ● per confermare/salvare le nuove impostazioni.

Il valore della ACS può essere modificato solo quando la funzione "acqua calda sanitaria" è abilitata. Vedere paragrafo "Accesso con Password" per istruzioni relative a ripristino esterno.

Modalità 2

(Produzione acqua calda sanitaria con accumulo regolata da termostato)

In questo caso il modulo termico si attiva quando si chiude il contatto del termostato presente all'interno del bollitore e si disattiva all'apertura dello stesso.

I parametri che regolano la produzione di acqua calda sanitaria sono i seguenti:

Par. N°	Descrizione
38*	Definisce il valore in gradi di cui viene incrementato il setpoint del primario rispetto alla temperatura impostata per l'accumulo del sanitario.
39	Definisce l'isteresi di riaccensione per il primario nelle modalità 1 e 2 del sanitario (valido sia per cascata che per stand alone).
40	Definisce l'isteresi di spegnimento per il primario nelle modalità 1 e 2 del sanitario (valido sia per cascata che per stand alone).
41	Definisce il valore riferito ad un delta T del bollitore per effettuare il mantenimento. Ad esempio se impostato a 3 gradi, quando il bollitore è al valore di setpoint diminuito di tre gradi, il modulo termico viene acceso al minimo per effettuare il mantenimento fino al setpoint più l'isteresi. Se questo parametro si lascia uguale al Par. 36, questa funzione è inattiva ed il modulo termico si avvia alla massima potenza del sanitario.
48	Definisce il Setpoint accumulo sanitario.

- (*) Il parametro 38 è attivo in questa modalità anche se non è installata una sonda bollitore ed influisce sulla temperatura di mandata del modulo termico.

Può essere utilizzato per contenere la differenza di temperatura tra temperatura di mandata e temperatura impostata sul termostato del bollitore in modo da massimizzare l'efficienza del sistema.

Anche in questo caso il valore del setpoint può essere impostato direttamente, senza entrare nella lista parametri, accedendo al menu "Acqua calda sanitaria", come illustrato in precedenza nella modalità 1.

Definizione delle priorità

Il parametro 42 definisce la priorità tra i circuiti sanitario e riscaldamento.

Sono previste quattro modalità:

- 0 Time:** priorità a tempo tra i due circuiti. In caso di richiesta simultanea, inizialmente viene fatto funzionare il circuito sanitario per un tempo in minuti pari al valore assegnato al parametro 43. Allo scadere di questo tempo viene fatto funzionare il circuito di riscaldamento (sempre per lo stesso tempo) e così via fino al cessare della richiesta di uno o entrambi i circuiti
- 1 Off:** priorità data al circuito riscaldamento
- 2 On:** priorità data al circuito sanitario
- 3 Parallelo:** funzionamento in contemporanea di entrambi i circuiti con la condizione che la temperatura di mandata richiesta dal circuito sanitario sia minore o uguale al setpoint richiesto dal circuito di riscaldamento. Nel momento in cui la temperatura richiesta dal circuito sanitario supera il setpoint del riscaldamento, il circolatore del riscaldamento viene spento e la priorità passa al sanitario.

Funzione antilegionella

Quando la produzione di acqua calda sanitaria è attivata (solo con Par. 35=1), tramite i parametri 107 e 108 è possibile effettuare una programmazione settimanale della funzione "Antilegionella".

Il parametro 107 stabilisce il giorno della settimana in cui viene effettuata l'operazione, mentre il parametro 108 definisce l'ora. Al momento programmato il modulo termico genera una richiesta per l'accumulo sanitario impostata con un setpoint prefissato di 60°C (non modificabile). Una volta raggiunta la temperatura di 60°C, la temperatura viene mantenuta per 30 minuti, durante i quali il sistema verifica che la temperatura della sonda non scenda al di sotto di 57°C. Al termine di tale intervallo di tempo la funzione antilegionella cessa e viene ripristinato il normale funzionamento del modulo termico.

Il funzionamento in modalità "Antilegionella" ha priorità sulle altre richieste indipendentemente dall'impostazione del parametro 42.

Par. N°	Descrizione
107	Definisce il giorno della settimana in cui viene effettuata la procedura dell'antilegionella.
108	Definisce l'ora del giorno in cui viene effettuata la procedura dell'antilegionella.

3.2.6 Programma orario

Il programma Orario è progettato per programmare il funzionamento dei diversi circuiti gestiti dal modulo termico (Riscaldamento, Sanitario e zone aggiuntive miscelate).

Programma stagionale

Il Programma stagionale viene utilizzato per escludere il circuito del riscaldamento e delle zone miscelate aggiuntive durante la stagione estiva.

Non regola alcun parametro acqua calda sanitaria.

Programma di Vacanza

Il Programma di Vacanza viene utilizzato per escludere una parte o tutti i circuiti in un determinato periodo dell'anno.

Una vacanza può essere impostata sia sul sistema completo che su diversi gruppi di circuiti.

Il sistema di gruppo consente all'utente di aggiungere diversi circuiti ad un gruppo per impostare contemporaneamente un periodo di vacanza per più circuiti. (Ad esempio per gestione di una bifamiliare con impianto centralizzato, in cui una famiglia è in vacanza e l'altra no).

Il tipo di setpoint può essere regolato in modo che corrisponda all'impostazione desiderata.

Il sistema può controllare fino ad un totale di 16 zone miscelate "Mixed". La programmazione delle zone miscelate è permessa solo con accessorio.

Contestualmente a queste 16 zone può essere abilitata anche la zona CH (zona diretta per solo riscaldamento).

```

Programma orario
Programmazione Gruppi
Ore acc. fino Manutenzione
Reset promemoria Manut.
Progr. Vacanza
  
```

Il programma orario comprende i seguenti parametri:

Programmazione Gruppi

```

Gruppo 1
Raggruppamento Vac.           Abilitato
Selez. Ext. Zone nel Gruppo
Selez. Dep. Zone nel Gruppo
  
```

Consente all'utente di selezionare un gruppo per aggiungere zone al gruppo selezionato. Consente inoltre all'utente di abilitare/disabilitare il gruppo in questione.

Le impostazioni del gruppo vengono utilizzate per aggiungere zone ai gruppi.

Il menu "programmazione Gruppi" permette di scegliere tra 8 gruppi. Ognuno di essi può essere abilitato o disabilitato.

Al suo interno si possono selezionare le zone da aggiungere al gruppo (Zona diretta (CH) - zone miscelate da 1 a 16)

Selez. Ext. Zone nel Gruppo 1

Zona Ext.	CH	Disabilitato
Zona Ext.	1	Disabilitato
Zona Ext.	2	Disabilitato
Zona Ext.	3	Disabilitato

N.B. La programmazione delle zone miscelate è permessa solo con accessorio.

Programmazione riscaldamento

Gruppo 1

Programmazione Periodo	1
Setpoint Comfort	28.0 °C
Setpoint ECO	20.0 °C
Setpoint fuori intervallo	Ridotto

Consente di regolare il programma orario per la zona CH con i seguenti parametri:

Programmazione Periodo

Consente di selezionare un periodo da 1 a 7. Le impostazioni Periodo consentono ad un utente di regolare i periodi attivi di questa zona.

- **Giorni Attivi:** Selezione del giorno(i) in cui il periodo è attivo. Consente di disabilitare il periodo impostato su un singolo giorno o più giorni. Quando questo parametro è impostato su disattivato le altre voci di questo menu non vengono più utilizzate e nascoste da questo menu. La scelta dei giorni attivi è tra i macrogruppi: Sab-Dom, Lun-Ven, Lun-Dom, o i singoli giorni: Lun, Mar, Mer,...
- **Intervallo 1 (nascosto se Giorni Attivi è disabilitato):** Questo parametro consente all'utente di regolare l'ora di inizio e fine del periodo. L'ora di inizio deve essere sempre prima dell'ora di fine.
- **Intervallo 2 (nascosto se Giorni Attivi è disabilitato):** Uguale ad intervallo 1. Intervallo aggiuntivo per il periodo attivato.
- **Intervallo 3 (nascosto se Giorni Attivi è disabilitato):** Uguale ad intervallo 1. Intervallo aggiuntivo per il periodo attivato.

Zona Ext. CH - Periodo 1

Giorni Attivi	Domenica	
Intervallo 1	00:00	00:00
Intervallo 2	00:00	00:00
Intervallo 3	00:00	00:00

Setpoint Comfort

Temperatura comfort da utilizzare quando la zona è entro un determinato periodo (10-30 °C).

Setpoint ECO

Temperatura ECO. Temperatura regolabile che può essere utilizzata al di fuori dei periodi definiti (5-20 °C).

Setpoint fuori intervallo

Selezione del tipo di setpoint da utilizzare quando la zona non è in un determinato periodo, selezionando tra:

- Off
- Comfort
- Eco
- AntiGelo (si attiva al di sotto dei 5°C NON MODIFICABILE)
- Ridotto (Calcolato come Valore Setpoint comfort -10°C)

Programmazione ACS

Gruppo 1

Programmazione Periodo	1
Setpoint fuori intervallo	On

Consente di regolare il programma orario per la zona DHW.

Programmazione Periodo

Consente di selezionare un periodo da 1 a 7. Le impostazioni Periodo consentono ad un utente di regolare i periodi attivi di questa zona.

- **Giorni Attivi:** Selezione del giorno(i) in cui il periodo è attivo. Consente di disabilitare il periodo impostato su un singolo giorno o più giorni. Quando questo parametro è impostato su disattivato le altre voci di questo menu non vengono più utilizzate e nascoste da questo menu. La scelta dei giorni attivi è tra i macrogruppi: Sab-Dom, Lun-Ven, Lun-Dom, o i singoli giorni: Lun, Mar, Mer,...
- **Intervallo 1 (nascosto se Giorni Attivi è disabilitato):** Questo parametro consente all'utente di regolare l'ora di inizio e fine del periodo. L'ora di inizio deve essere sempre prima dell'ora di fine.
- **Intervallo 2 (nascosto se Giorni Attivi è disabilitato):** Uguale ad intervallo 1. Intervallo aggiuntivo per il periodo attivato.
- **Intervallo 3 (nascosto se Giorni Attivi è disabilitato):** Uguale ad intervallo 1. Intervallo aggiuntivo per il periodo attivato.

Zona Ext. DHW - Periodo 1

Giorni Attivi	Domenica	
Intervallo 1	00:00	00:00
Intervallo 2	00:00	00:00
Intervallo 3	00:00	00:00

Setpoint fuori intervallo

Selezione del tipo di setpoint da utilizzare quando la zona non è in un determinato periodo, selezionando tra:

- Off
- On

Progr. Vacanza

Progr. Vacanza	
Modalità	Gruppo
Gruppo	1

Consente all'utente di modificare i parametri relativi al Programma Vacanza.

Modalità

Seleziona la modalità Programma di vacanza. Può essere impostata su Off, Sistema o gruppo.

Off

Programma Disabilitato

Gruppo

permette di selezionare il gruppo (1 – 8).

All'interno della selezione del gruppo appare il sottomenu Gruppo Vacanza con i seguenti parametri:

- **Setpoint vacanza:** Tipo di setpoint da utilizzare per il gruppo selezionato. Tutte le zone di questo gruppo utilizzeranno questo setpoint se la data corrente è entro la data di inizio e fine di questo periodo di ferie, ma solo se il gruppo è abilitato nel menu delle impostazioni di gruppo, ed è selezionabile tra: Off, Comfort, Eco, Antigelo e Ridotto.
- **Data inizio / Data fine (Day GG-MM-ANNO):**

Zona Ext. DHW - Periodo 1		
Giorni Attivi	Domenica	
Intervallo 1	00:00	00:00
Intervallo 2	00:00	00:00
Intervallo 3	00:00	00:00

- **Sistema:** Permette di selezionare il programma vacanze per l'intero sistema. In questa modalità il Setpoint è comune a tutti i gruppi del sistema.

Zona Ext. DHW - Periodo 1		
Giorni Attivi	Domenica	
Intervallo 1	00:00	00:00
Intervallo 2	00:00	00:00
Intervallo 3	00:00	00:00

- **Setpoint vacanza (nascosto se Modalità è su "Off"):** Tipo di riferimento da utilizzare quando è selezionata la modalità di sistema. Questo setpoint viene utilizzato per tutte le zone. Usato solo per il sistema di vacanza.

Progr. Stagionale

Consente all'utente di modificare i parametri relativi al programma stagionale.

Il programma stagionale viene utilizzato per definire un periodo di inattività del riscaldamento. Questo menu contiene i seguenti elementi:

Modalità

Seleziona come il programma stagionale deve verificare se permettere o meno il riscaldamento. Questo può essere impostato su:

- **Off:** significa che il programma stagionale viene ignorato e la domanda di riscaldamento (CH) è sempre consentita durante tutto l'anno.

Progr. Stagionale	
Modalità	Off

- **Alla data:** esclude il riscaldamento (CH+zone) quando la data corrente è entro la data di inizio e fine.

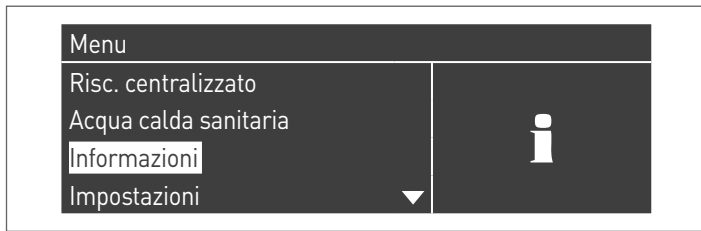
Progr. Stagionale	
Modalità	alla data
Data Inizio	15-04
Data Fine	15-09

- **Alla Temp:** esclude il riscaldamento (CH+zone) quando la temperatura esterna è superiore alla temperatura selezionata. (T ext. Di Disattivazione: 0,0 °C/50 °C)

Progr. Stagionale	
Modalità	alla Temp.
T ext. di Disattivazione	25.0 °C

3.2.7 Informazioni modulo termico

Per visualizzare sullo schermo le informazioni più importanti premere tasto MENU e selezionare "Informazioni" utilizzando i tasti ▲ / ▼.



Premere il tasto ● per confermare.

Comparirà la seguente schermata:



Selezionando "Stato caldaia" e premendo il tasto ● si visualizzano i seguenti valori:

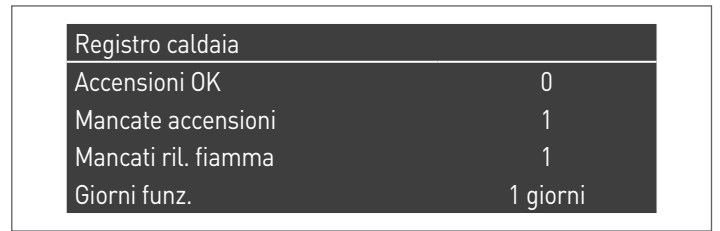
- Temperatura mandata
- Temperatura ritorno
- Temperatura ACS (il sensore deve essere collegato per mostrare un valore, se non è presente apparirà il valore di default)
- Temperatura esterna
- Temperatura fumi
- Temperatura di sistema (il sensore deve essere collegato per mostrare un valore, se non è presente apparirà il valore di default)
- Velocità della ventola
- Ionizzazione
- Stato
- Errore

⚠ Il display mostra quattro linee alla volta. Usando i tasti ▲ / ▼ è possibile scorrere la lista.



Selezionando "Registro caldaia" e premendo il tasto ● si visualizzano i seguenti valori:

- Accensioni OK
- Mancate accensioni
- Mancati ril. fiamma
- Giorni funz.
- Ore bruciatore risc.
- Ore bruciatore ACS



Usando i tasti ▲ / ▼ è possibile scorrere la lista.

Selezionando "Registro err" e premendo il tasto ● si visualizzano i seguenti valori:

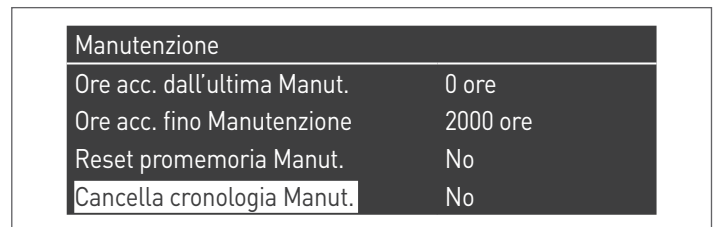
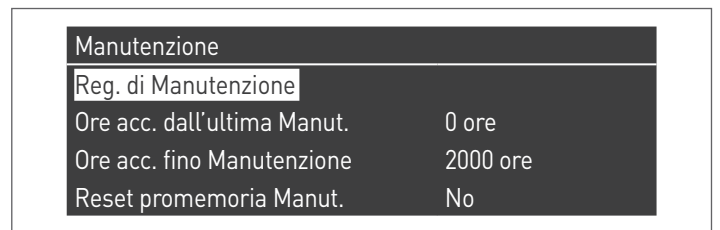
- Registro err. (vengono visualizzati gli errori elencati al paragrafo "Lista Errori del manuale)
- Filtro Err. (nella voce Filtro Err. è possibile scegliere tra: Disabilitato - Err.Vol. - Blocco)
- Canc. Reg. Err. (permessa esclusivamente tramite password Installatore)



Usando i tasti ▲ / ▼ è possibile scorrere la lista.

Selezionando "Manutenzione" e premendo il tasto ● si visualizzano i seguenti valori:

- Reg. di Manutenzione (ogni volta che avviene un" Reset promemoria Manut." Viene registrato l'evento)
- Ore acc. dall'ultima Manut.
- Ore acc. fino Manutenzione
- Reset promemoria Manut. (accessibile solo tramite password installatore)
- Cancella cronologia Manut. (accessibile solo tramite password OEM)



Usando i tasti ▲ / ▼ è possibile scorrere la lista.

3.2.8 Configurazione parametri flussimetro (accessorio)

Scegliere il flussimetro da installare in base al ΔT di funzionamento del modulo termico.

	TAU Unit				
	50	70	100	115	140
$\Delta T = 20^\circ C$	DN 15	DN 20	DN 20	DN 25	DN 25
$\Delta T = 15^\circ C$	DN 20	DN 20	DN 25	DN 25	DN 25
$\Delta T = 10^\circ C$	DN 20	DN 25	DN 32	DN 32	DN 32

Dopo aver installato l'accessorio flussimetro seguendo le istruzioni a corredo con il kit, impostare i seguenti parametri:

Par. N°	Descrizione	Impostazione parametro
117	Ingr. Prog. 2.	3 = Flussimetro riscaldamento

Par. N°	DN 15	DN 20	DN 25	DN 32	UM
129	HUBA DN15	HUBA DN20	HUBA DN25	BITRON	
130	-	-	-	0,6	
140	5(*)	7(*)	11(*)	16(*)	l/min

3.2.9 Configurazione flussostato

Dopo aver collegato il flussostato ai morsetti 21-22 della morsettiera M01 impostare il parametro 117 = 4 (flussostato riscaldamento).

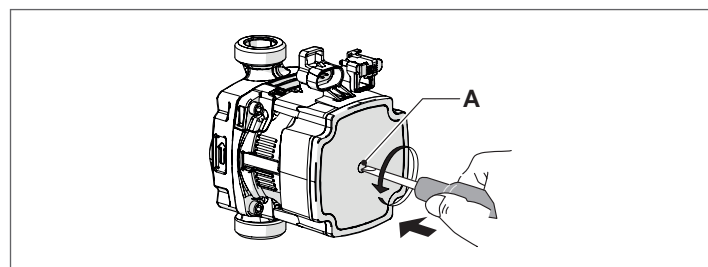
3.3 Controlli durante e dopo la prima messa in servizio

Ad avviamento effettuato deve essere fatto un controllo eseguendo un arresto e la successiva riaccensione del modulo termico nel seguente modo:

- Impostare la modalità di funzionamento del modulo termico in riscaldamento su 0 (Par. 1) e chiudere l'ingresso TA per generare una richiesta di calore
- Se necessario aumentare il valore del setpoint (Risc. Centralizzato → Setp. Riscaldamento)



- Controllare che il circolatore ruoti liberamente in quanto, soprattutto dopo lunghi periodi di non funzionamento, depositi e/o residui possono impedire la libera rotazione;

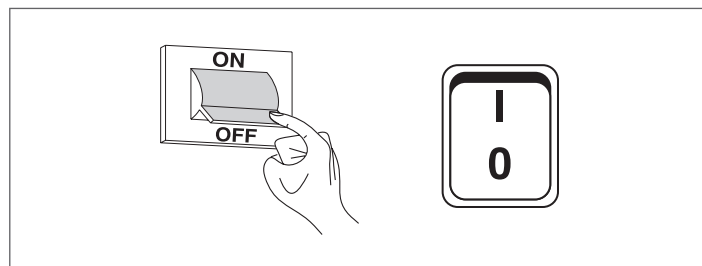


Eventuale sblocco dell'albero del circolatore

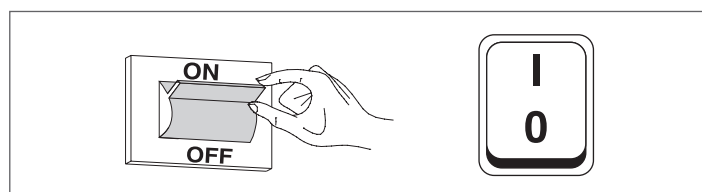
- inserire un cacciavite nel foro (A) del circolatore.
- premere e ruotare il cacciavite fino allo sblocco dell'albero motore.

! Effettuare l'operazione con estrema cautela per non danneggiare i componenti stessi.

- Verificare l'arresto totale del modulo termico eliminando la richiesta di calore aprendo il contatto "TA" (OFF).
- Verificare l'arresto completo del modulo termico posizionando l'interruttore principale dell'apparecchio e l'interruttore generale dell'impianto su "spento".

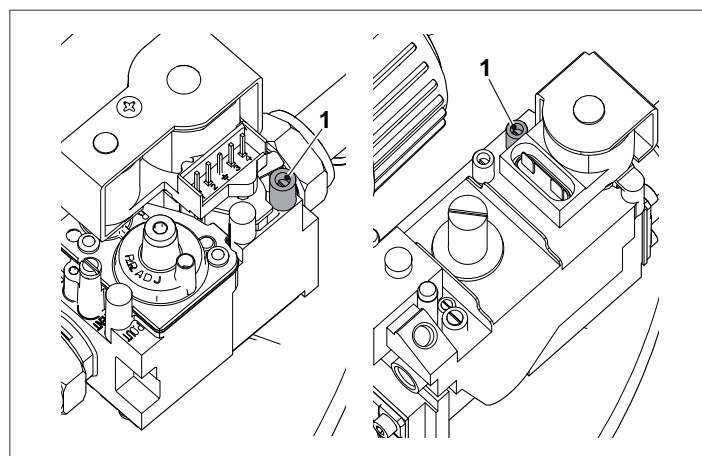


Se tutte le condizioni sono soddisfatte, alimentare elettricamente il modulo termico posizionando l'interruttore generale dell'impianto e quello principale dell'apparecchio su "acceso" ed eseguire l'analisi dei prodotti della combustione (vedi paragrafo "Regolazioni").



CONTROLLO DELLA PRESSIONE DEL GAS DI ALIMENTAZIONE

- Posizionare l'interruttore generale dell'impianto su "spento"
- Rimuovere la vite di bloccaggio e togliere il pannello frontale della pannellatura
- Svitare di circa due giri la vite della presa di pressione (1), a monte della valvola gas, e collegarvi un manometro



- Alimentare elettricamente il modulo termico posizionando l'interruttore generale dell'impianto e quello principale dell'apparecchio su "acceso".
- Premere il tasto MENU, selezionare "Test Sistema" e premere ● per confermare.



- selezionare "Pot. Max." utilizzando i tasti ▲ / ▼ e premere ● per confermare. Il ventilatore inizia a girare alla sua massima velocità (valore variabile in base al modello).



- L'apparecchio funzionerà alla massima potenza (funzione spazzacamino)
- Verificare che la pressione nominale del gas di alimentazione sia quella indicata nella tabella

DESCRIZIONE	G20	G31	
Indice di Wobbe	45,7	70,7	MJ/m ³
Pressione nominale alimentazione	20	37	mbar

Terminate le verifiche:

- selezionare "OFF" utilizzando ▲ / ▼ e premere ● per confermare.
- Scollegare il manometro e riavvitare la vite della presa di pressione (1) a monte della valvola gas.



- Completate le operazioni, riposizionare il pannello frontale e chiudere la vite di bloccaggio.

3.4 Lista errori

Quando si verifica un'anomalia tecnica nel display appare un codice numerico di errore che permetterà al manutentore di individuare la possibile causa.

Gli errori sono suddivisi in 3 livelli:

- 1 Permanenti: errori che necessitano di reset manuale
- 2 Temporanei: errori che si resettano automaticamente una volta rimossa o cessata la causa che li ha generati
- 3 Avvisi: semplici avvertimenti che non bloccano il funzionamento dell'apparecchio

3.4.1 Errori Permanenti

N°	Errore	Descrizione
0	Err. Lett. EEPROM	Errore software interno
1	Err. Accensione	Effettuati tre tentativi di accensione senza successo
2	Err. Relé valv. gas	Relé valvola gas non rilevato
3	Err. Relé sic.	Relé di sicurezza non rilevato
4	Err. Blocco troppo lungo	Il controllo ha un errore di blocco maggiore di 20 ore
5	Vent. Non funz.	Ventilatore non si avvia per più di 60 secondi
6	Vent. lento	Velocità del ventilatore troppo bassa per più di 60 secondi
7	Fan Veloce	Velocità del ventilatore troppo alta per più di 60 secondi
8	Err. RAM	Errore software interno
9	Contr. EEPROM errato	Contenuto della Eeprom non è aggiornato
10	Err. EEPROM	Parametri di sicurezza dell'Eeprom errati
11	Err. Di stato	Errore software interno
12	Err. ROM	Errore software interno
15	Err. Termostato massima	La protezione termica esterna è abilitata o il sensore di mandata misura una temperatura superiore a 100°C (212° F)
16	Err. Max. T fumi	Temperatura fumi ha superato la soglia di temperatura massima dei fumi
17	Err. di stack	Errore software interno
18	Err. di istruzione	Errore software interno
19	Contr. Ion. Errato	Errore software interno
20	Err. Fiamma spenta tardi	La fiamma del bruciatore è rilevata per 10 secondi dopo la chiusura della valvola del gas
21	Fiamma prima di acc.	La fiamma del bruciatore è rilevata prima dell'accensione
23	Errato codice di err.	Il byte del codice di errore RAM è stato danneggiato da un codice di errore sconosciuto
29	Err. PSM	Errore software interno
30	Err. registro	Errore software interno

3.4.2 Errori Temporanei

N°	Errore	Descrizione
100	Err. WD Ram	Errore software interno
101	Err. WD Rom	Errore software interno
102	Err. WD Stack	Errore software interno
103	Err. WD Registro	Errore software interno
106	Err. Int.	Errore software interno
107	Err. Int.	Errore software interno
108	Err. Int.	Errore software interno
109	Err. Int.	Errore software interno
110	Err. Int.	Errore software interno
111	Err. Int.	Errore software interno
112	Err. Int.	Errore software interno
113	Err. Int.	Errore software interno
114	Err. Ril. fiamma	Viene rilevata una fiamma in uno stato in cui non è consentita alcuna fiamma.
115	Press. Acqua bassa	Errore di pressione acqua
118	Err. Com. WDr	Errore di comunicazione
119	T ritorno aperta	Sensore temperatura di ritorno aperto
120	T mandata aperta	Sensore temperatura di mandata aperto
122	T ACS aperta	Sensore temperatura acqua calda sanitaria aperto
123	T Fumi aperta	Sensore temperatura fumi aperto
126	T ritorno in corto	Sensore temperatura di ritorno cortocircuitato
127	T mandata in corto	Sensore temperatura di mandata cortocircuitato
129	T ACS in corto	Sensore temperatura acqua calda sanitaria cortocircuitato
130	T fumi in corto	Sensore temperatura fumi cortocircuitato
133	Net Freq Error	Net. freq. error rilevato dal watchdog
134	Err. Tasto reset	Troppi reset in un breve periodo di tempo
163	Prot. bassa portata scamb.	Portata nello scambiatore troppo bassa

3.4.3 Avvisi

N°	Errore	Descrizione
200	Com. persa con modulo	Sistema Cascata: il bruciatore del modulo managing ha perso il segnale di uno dei bruciatori dei moduli depending
201	Com. persa con modulo	Sistema Cascata: il modulo termico managing ha perso il segnale di uno dei moduli termici depending
202	T ext errata	Il sensore di temperatura esterna è aperto o cortocircuitato
203	T sist. errata	Il sensore di temperatura del sistema è aperto o cortocircuitato
204	T casc. errata	Il sensore di temperatura della cascata è aperto o cortocircuitato

3.5 Trasformazione di un tipo di gas all'altro

Il gruppo termico **TAU Unit** viene fornito per il funzionamento a G20 (gas metano), può però essere trasformato per il funzionamento con i seguenti gas:

⚠ Per i codici degli accessori fare riferimento al Listocatalogo.

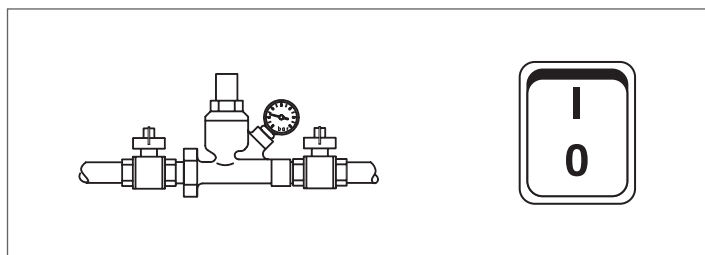
G25	BE	Nessun kit previsto. Nessuna regolazione/parametrizzazione gas permessa.
	FR	Con kit dedicato. Regolazione/modifica della parametrizzazione come di seguito descritto.
G31	IT-FR-CH-ES-PT	Con kit dedicato. Regolazione/modifica della parametrizzazione come di seguito descritto.

⚠ Per il Belgio sono vietate tutte le modifiche di regolazione gas. Contattare il Servizio Tecnico di Assistenza **RIELLO**.

⚠ Le trasformazioni devono essere eseguite solo dal Servizio Tecnico di Assistenza **RIELLO** o da personale autorizzato, anche a gruppo termico già installato.

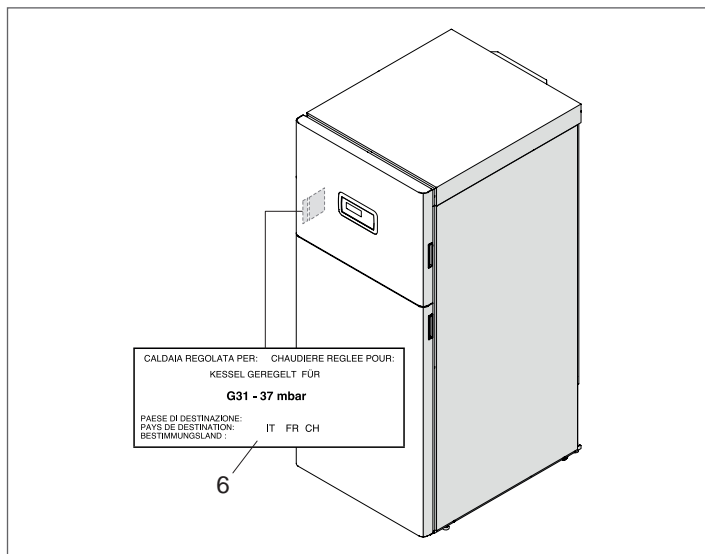
Prima di effettuare la trasformazione:

- Togliere l'alimentazione elettrica posizionando l'interruttore generale dell'impianto e quello principale del modulo termico su "spento"
- Chiudere la valvola di intercettazione del combustibile



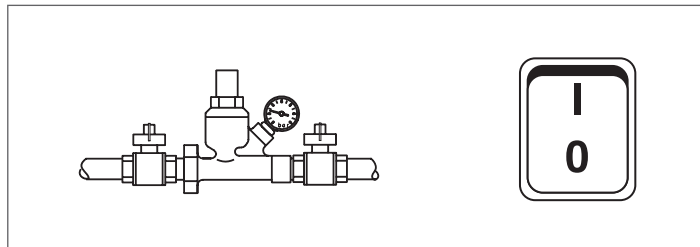
Procedere all'installazione del kit come descritto nel libretto a corredo dell'accessorio.

- Applicare il nuovo adesivo gas (6), fornito a corredo, all'interno della pannellatura, ed eliminare quello per G20



⚠ Dopo aver installato il kit verificare la tenuta di tutte le giunzioni realizzate.

Se tutte le condizioni sono soddisfatte, alimentare elettricamente il modulo termico posizionando l'interruttore generale dell'impianto e quello principale dell'apparecchio su "acceso". Aprire la valvola di intercettazione del combustibile.



⚠ Eseguita la trasformazione, regolare nuovamente la il gruppo termico seguendo quanto indicato nel paragrafo "Regolazioni".

⚠ I valori della pressione da avere sulla rete del gas sono:

- per G20 = 20 mbar
- per G25 = 25 mbar
- per il GPL (G31) = 37 mbar


3.5.1 Configurazione parametri per cambio tipo di gas utilizzato

 Modificando il valore del parametro 98 le configurazioni dei parametri 123, 125 e 128 ritorneranno alle impostazioni di fabbrica.

Par. 97	Par. 98	TAU Unit 50			TAU Unit 70			TAU Unit 100			TAU Unit 115			TAU Unit 140			Par. 92	Par. 93	Par. 94	Par. 191
		G20	G25	G31	G20	G25	G31	G20	G25	G31	G20	G25	G31	G20	G25	G31				
22	27	x (*)															6650	1350	3500	NG40(SIT)
22	28		x														7200	1400	3500	NG40(SIT)
22	29			x													6400	1200	3500	NG40(SIT)
22	30				x (*)												5750	1100	3500	NG150(SIT) (**)
22	31					x											5700	1100	3500	NG150(SIT) (**)
22	32						x										5200	1000	3500	NG150(SIT) (**)
23	33							x (*)									6500	1200	2800	NG150(SIT) (**)
23	50								x								6650	1200	3500	NG150(SIT) (**)
23	53									x							6400	1100	3500	NG150(SIT) (**)
23	51										x (*)						7000	1200	2800	NG150(SIT) (**)
23	54											x					6900	1200	3200	NG150(SIT) (**)
23	55												x				6600	1100	3200	NG150(SIT) (**)
24	38													x (*)			7000	1150	3200	NG150(SIT)
24	39														x		7300	1150	3500	NG150(SIT)
24	40															x	6950	1050	3000	NG150(SIT)

(*) VALORE IMPOSTATO IN FABBRICA

(**) Equivalente a NRG137 CP

 Le impostazioni dei parametri 92, 93, 94 sono reattive alla configurazione apparecchio TIPO B.

Configurazione parametri ventilatore per configurazioni apparecchio tipo C

Modificare i seguenti parametri in base al tipo di configurazione apparecchio presente ed al tipo di gas utilizzato.

	Gas	TAU Unit 50			TAU Unit 70			TAU Unit 100			TAU Unit 115			TAU Unit 140		
		Par. 92	Par. 93	Par. 94	Par. 92	Par. 93	Par. 94	Par. 92	Par. 93	Par. 94	Par. 92	Par. 93	Par. 94	Par. 92	Par. 93	Par. 94
Condotti sdoppiati (*)	G20	6750	1300	3500	5900	1150	3500	6900	1200	2800	7100	1250	2800	7600	1200	3000
	G25	7400	1400	3500	5800	1150	3500	6700	1300	3500	7100	1250	3800	7550	1150	3500
	G31	6500	1300	3500	5250	1000	3500	6500	1200	3500	6700	1150	3000	7100	1100	3000
Condotti coassiali (*)	G20	6900	1350	3500	6100	1200	3500	7050	1250	2800	7300	1250	2800	8000	1200	3200
	G25	7400	1500	3500	6000	1150	3500	7000	1350	3500	7300	1300	3800	8000	1200	3500
	G31	6500	1200	3500	5300	1050	3500	6700	1200	3500	7000	1150	2500	7500	1100	3000

(*) Per queste configurazioni è necessario installare l'apposito kit (per l'installazione seguire le istruzioni fornite con l'accessorio)

3.6 Regolazioni

Il modulo termico **TAU Unit** viene fornito per il funzionamento a G20 (gas metano) secondo quanto indicato dalla targhetta tecnica ed è già stato regolato in fabbrica dal costruttore. Se fosse però necessario effettuare nuovamente le regolazioni, ad esempio dopo una manutenzione straordinaria, la sostituzione della valvola gas, oppure dopo una trasformazione da gas G20 a G25/G31 o viceversa, operare come descritto di seguito.

⚠ Le regolazioni della massima e della minima potenza devono essere eseguite nella sequenza indicata ed esclusivamente dal Servizio Tecnico di Assistenza.

Prima di effettuare le regolazioni:

- rimuovere il pannello superiore

REGOLAZIONE CO₂ ALLA MASSIMA POTENZA

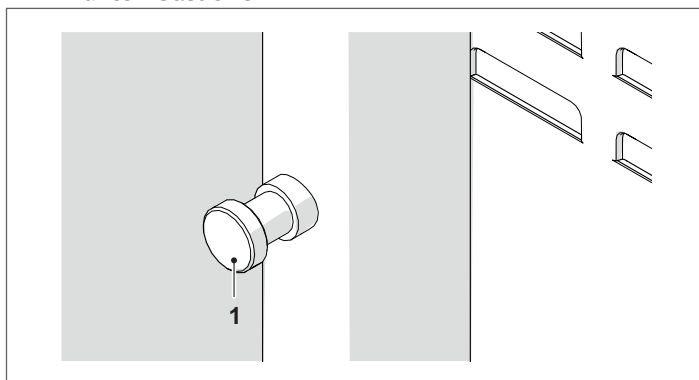
- Premere il tasto MENU, selezionare "Test Sistema" e premere ● per confermare.



- selezionare "Pot. Max." utilizzando i tasti ▲ / ▼ e premere ● per confermare. Il ventilatore inizia a girare alla sua massima velocità (valore variabile in base al modello).

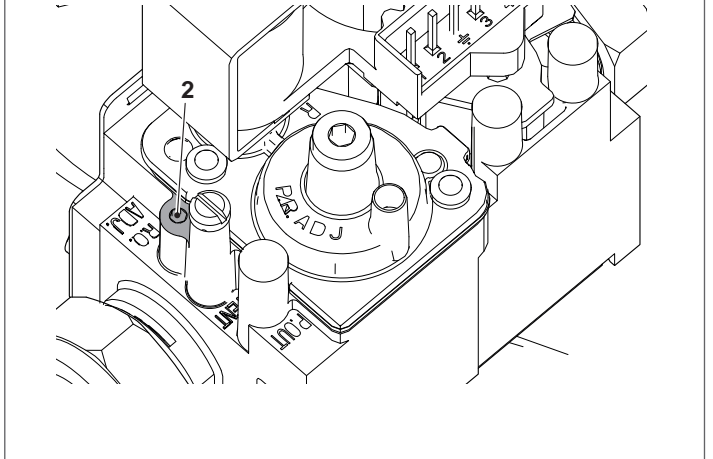


- l'apparecchio funzionerà alla massima potenza.
- svitare il tappo (1) ed inserire la sonda dell'analizzatore di combustione

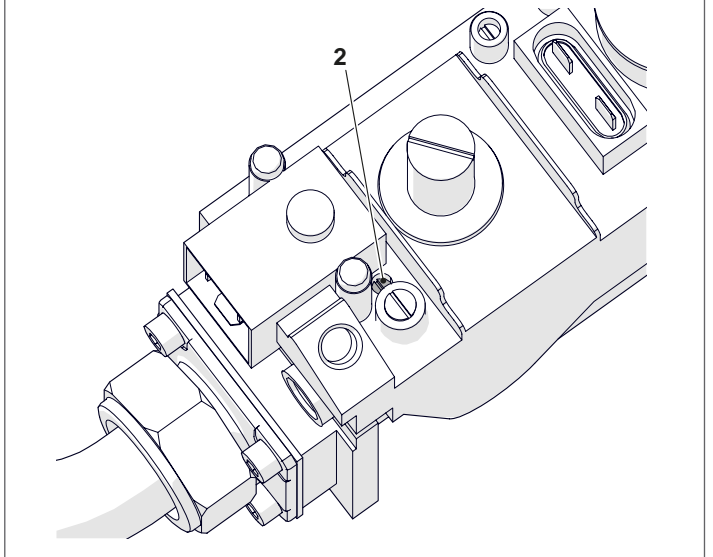


- regolare la CO₂ agendo con un cacciavite sulla vite di regolazione (2) posta sulla valvola gas, in modo da ottenere un valore riportato in tabella.

Versioni TAU Unit 50 ÷ TAU Unit 70



Versioni TAU Unit 100 ÷ TAU Unit 140



Tipologia gas	TAU Unit 50	TAU Unit 70	TAU Unit 100	TAU Unit 115	TAU Unit 140
G20	8,9/9,1	8,9/9,1	8,9/9,1	8,9/9,1	8,9/9,1
G25	8,9/9,1	8,9/9,1	8,9/9,1	8,9/9,1	8,9/9,1
G31	9,9/10,1	9,9/10,1	9,9/10,1	9,9/10,1	9,9/10,1

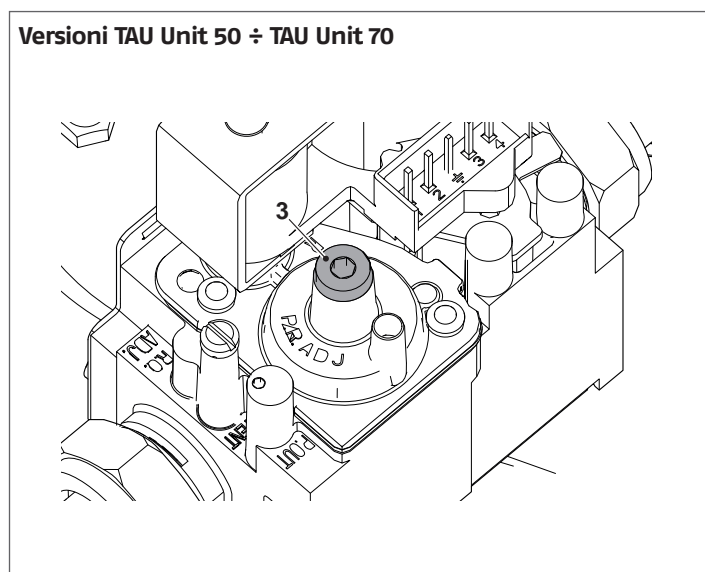
REGOLAZIONE CO₂ ALLA MINIMA POTENZA

- Selezionare "Pot. Min." utilizzando i tasti ▲ / ▼ e premere ● per confermare.

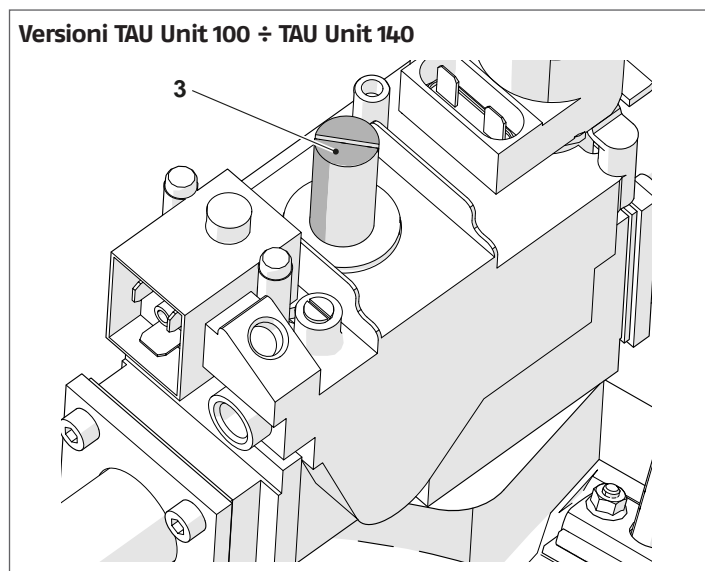
Test Sistema	
Stato Del Test	Pot. Min.
Vel. Vent.	0 rpm
Ionizzaz.	0.0 μA

- l'apparecchio funzionerà alla minima potenza.
- regolare la CO₂ agendo con un cacciavite sulla vite di regolazione (3) posta sul gruppo di ventilazione, in modo da ottenere un valore riportato in tabella.

Versioni TAU Unit 50 ÷ TAU Unit 70



Versioni TAU Unit 100 ÷ TAU Unit 140



Tipologia gas	TAU Unit 50	TAU Unit 70	TAU Unit 100	TAU Unit 115	TAU Unit 140
G20	8,9/9,1	8,9/9,1	8,9/9,1	8,9/9,1	8,9/9,1
G25	8,9/9,1	8,9/9,1	8,9/9,1	8,9/9,1	8,9/9,1
G31	9,9/10,1	9,9/10,1	9,9/10,1	9,9/10,1	9,9/10,1

VERIFICA DELLA TARATURA

Selezionare il valore "Pot. Max", attendere che il regime si stabilizzi e verificare che i valori di CO₂ siano quelli richiesti.

⚠ Il prodotto è stato realizzato per funzionare correttamente nei valori di CO riportati in tabella dati tecnici, tuttavia la normativa di riferimento ammette valori ≤ 1000 ppm. In caso di misurazioni superiori verificare immediatamente il corretto funzionamento di tutti i dispositivi che possono influenzare la qualità della combustione.

⚠ SE LA SITUAZIONE NON PUÒ ESSERE RISOLTA IMMEDIATAMENTE, L'APPARECCHIO DEVE ESSERE MESSO FUORI SERVIZIO.

Terminate le verifiche:

- selezionare "OFF" utilizzando ▲ / ▼ e premere ● per confermare.
- rimuovere la sonda dell'analizzatore e riavvitare accuratamente il tappo (1)
- riposizionare il pannello frontale e chiudere la vite di bloccaggio.

Test Sistema	
Stato Del Test	Off
Vel. Vent.	0 rpm
Ionizzaz.	0.0 μA

3.7 Spegnimento temporaneo o per brevi periodi

In caso di spegnimento temporaneo o per brevi periodi (ad esempio per vacanza) procedere come segue:

- Premere il tasto MENU e selezionare con i tasti ▲ / ▼ "Programma orario", confermare premendo il tasto ●.
- Selezionare con i tasti ▲ / ▼ "Progr. Vacanza" e confermare premendo il tasto ●.

Programma orario
Programmazione Gruppi
Ore acc. fino Manutenzione
Reset promemoria Manut.
Progr. Vacanza

- Selezionare con i tasti ▲ / ▼ "Modalità" e confermare premendo il tasto ●. Selezionare la modalità "Sistema" e confermare.

Progr. Vacanza	
Modalità	Sistema
Setpoint vacanza	Comfort
Data Inizio	Sabato 01-08-2015
Data Fine	Sabato 01-08-2015

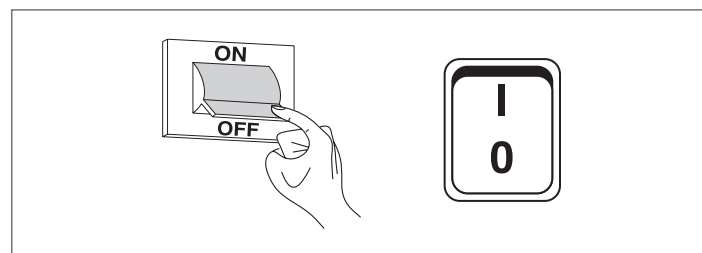
- Selezionare con i tasti ▲ / ▼ "Setpoint vacanza" e confermare premendo il tasto ●.
- Selezionare il setpoint vacanza "Antigelo" e confermare.

Progr. Vacanza	
Modalità	Sistema
Setpoint vacanza	AntiGelo
Data Inizio	Sabato 01-08-2015
Data Fine	Sabato 01-08-2015

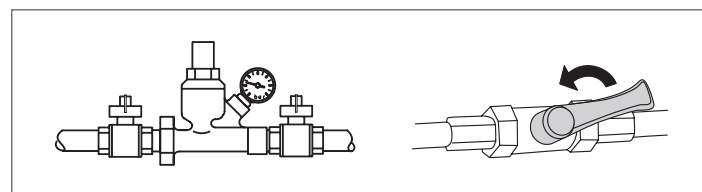
3.8 Spegnimento per lunghi periodi

Il non utilizzo del modulo termico **TAU Unit** per un lungo periodo comporta l'effettuazione delle seguenti operazioni:

- posizionare l'interruttore principale del modulo termico e quello principale dell'impianto su "spento"



- chiudere le valvole del combustibile e dell'acqua dell'impianto termico e sanitario.



⚠ Svuotare l'impianto termico e sanitario se c'è pericolo di gelo.

3.9 Pulizia e manutenzione

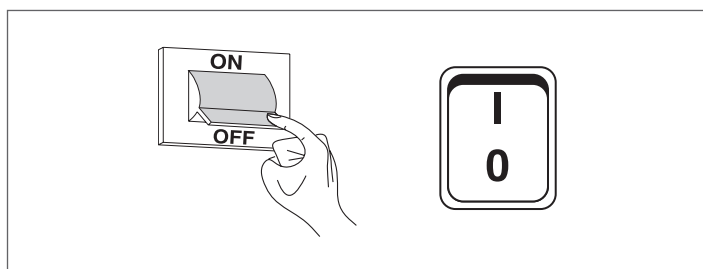
La pulizia del gruppo termico e la rimozione dei depositi carboniosi dalle superfici di scambio è un'operazione essenziale per la durata e per il mantenimento delle prestazioni termotecniche (economia dei consumi) del gruppo termico.

⚠ Tutte le operazioni di pulizia indicate DEVONO essere effettuate con:

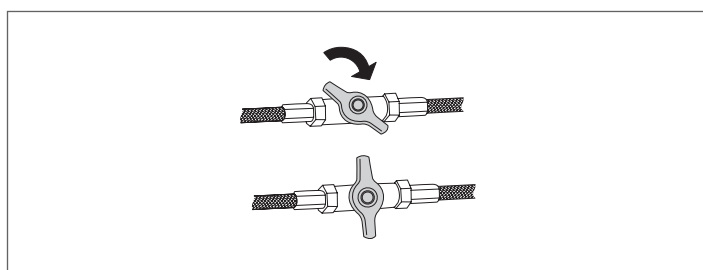
- apparecchio freddo
- apparecchio NON alimentato elettricamente
- Dispositivi di Protezione Individuale adeguati

Prima di effettuare le operazioni di manutenzione e pulizia:

- posizionare l'interruttore principale dell'apparecchio su (0) e l'interruttore generale dell'impianto su spento (OFF);



- chiudere le valvole di intercettazione del combustibile esterne all'apparecchio.



3.9.1 Funzione "Service reminder"

Il modulo termico dispone di una funzione che ricorda all'utilizzatore la necessità di effettuare un intervento programmato sull'apparecchio stesso una volta che è trascorso il numero di ore stabilito dal piano di manutenzione.

Nel momento in cui tale intervento si rende necessario la normale visualizzazione del display viene alternata con la scritta: **"Manutenzione necessaria!"**

Tale scritta rimarrà attiva fino a quando il servizio assistenza non avrà resettato il contatore interno una volta effettuata la manutenzione dell'apparecchio.

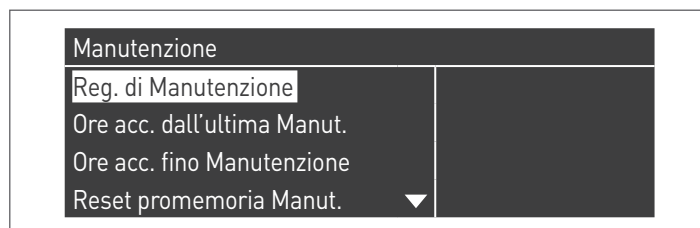
L'utente può in ogni momento controllare quante ore mancano alla manutenzione programmata accedendo al menù "Informazioni"



e selezionando "Manutenzione" usando i tasti ▲ / ▼



Nel menu sono anche riportate le ore trascorse dall'ultimo intervento effettuato e l'accesso ad un registro in cui sono riportate le date delle ultime 15 manutenzioni effettuate.



Nel menu "Impostazioni" → "Imp. caldaia" → "Manutenzione" sono riportati i comandi avanzati di questa funzione che però sono disponibili solo se si accede con la password costruttore. Se necessario agire a questo livello di accesso, contattare il Servizio Tecnico di Assistenza.

3.9.2 Pulizia annuale

È obbligatorio effettuare almeno una volta all'anno la manutenzione e la pulizia dell'apparecchio.

⚠ La mancata manutenzione annuale fa decadere la garanzia.

Tale intervento, effettuato dal Servizio Tecnico di Assistenza oppure da personale professionalmente qualificato, è necessario per controllare e garantire che i tubi di scarico fumi all'interno e all'esterno dell'apparecchio, la ventilazione, le valvole di sicurezza, i dispositivi di evacuazione della condensa, i tubi di scarico dell'acqua e tutti i dispositivi di misura e controllo siano in perfette condizioni di efficienza e di funzionamento.

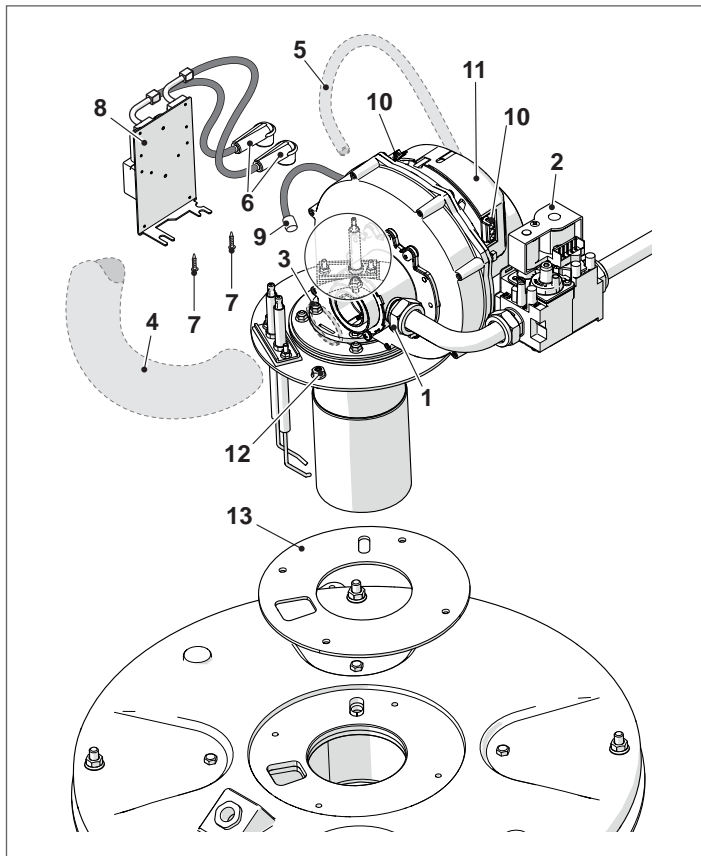
Tabella delle attività di manutenzione obbligatorie (da effettuare ogni 2000 ore di funzionamento o almeno una volta l'anno)

Effettuare il test di combustione
Verificare lo stato dei condotti di aspirazione (se presenti) e dello scarico fumi, controllando se vi siano delle perdite
Verificare l'elettrodo di accensione
Pulire la camera di combustione e controllare lo stato delle guarnizioni smontate durante tale operazione
Pulire lo scarico della condensa
Verificare le impostazioni dei parametri
Verificare se siano presenti perdite di gas
Verificare se siano presenti perdite nei collegamenti idraulici
Verificare l'integrità del cablaggio e delle relative connessioni
Controllare che l'accensione avvenga regolarmente
Controllare la presenza della fiamma dopo l'accensione
Controllare i dispositivi di sicurezza presenti a valle dell'apparecchio
Verificare la pressione dell'impianto

3.9.3 Smontaggio del bruciatore

Per smontare il bruciatore:

- Aprire e togliere il pannello frontale ed il pannello superiore del modulo termico
- Svitare il dado (1) di tenuta del tubo di alimentazione gas dalla valvola gas (2)
- Se il modulo termico è di tipo C (configurazione tipo C non di serie ma ottenuta con apposito accessorio)
 - Allentare la fascetta (3) e rimuovere il condotto di aspirazione aria (4)
 - Sfilare il tubetto (5) dalla presa di pressione posta sulla valvola gas (2)
- Staccare i connettori (6) degli elettrodi di accensione
- Svitare le viti (7) e rimuovere la piastra con il trasformatore d'accensione (8)
- Staccare il connettore (9) dell'elettrodo di rilevazione
- Staccare i cablaggi (10) del ventilatore (11)
- Svitare i quattro dadi (12) che fissano il gruppo bruciatore alla chiusura camera fumi e rimuoverlo con cautela facendo attenzione a non danneggiare la guarnizione in gomma silconica (13)



Per il montaggio operare in maniera inversa a quanto descritto.

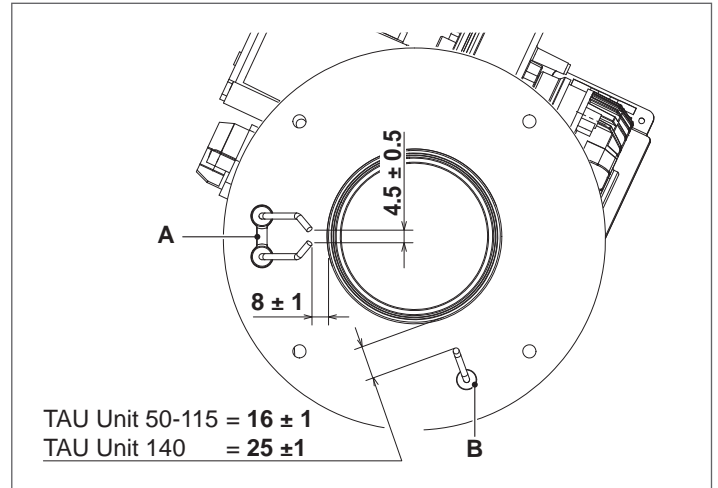
⚠ Verificare che il collegamento gas sia a tenuta.

3.9.4 Posizionamento elettrodi

Il posizionamento degli elettrodi di accensione (A) e di rilevazione (B) è fondamentale per ottenere affidabili accensioni della fiamma.

Dopo aver smontato il bruciatore verificare il loro stato di usura ed il corretto posizionamento, come riportato in figura. Sostituirli se necessario.

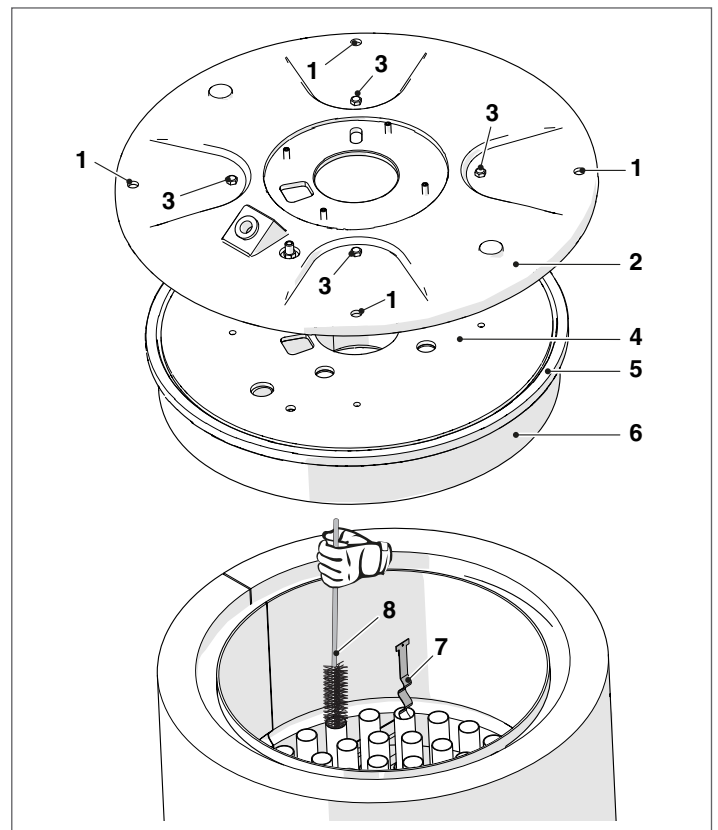
⚠ È obbligatorio rispettare le quote indicate in figura.



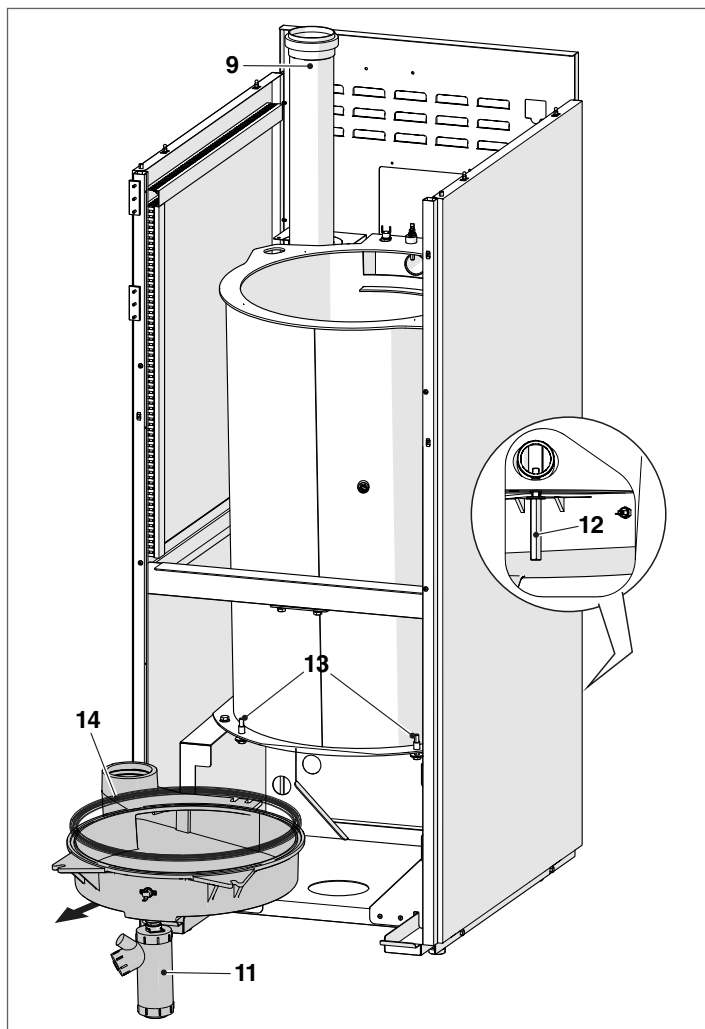
3.9.5 Pulizia scambiatore caldaia

Dopo aver tolto il bruciatore, come descritto al paragrafo "Smontaggio del bruciatore", per accedere allo scambiatore procedere nel modo seguente:

- Svitare i 4 dadi (1) e sollevare e rimuovere la testata di chiusura della camera di combustione (2)
- Verificare lo stato di usura della guarnizione (5) e dell'isolamento ceramico (6) e se necessario provvedere alla sostituzione
- Per sostituire l'isolamento ceramico svitare le 4 viti (3) e verificare lo stato di usura del pannello isolante (4) e se necessario provvedere alla sostituzione
- Rimuovere i turbolatori (7), verificare il loro stato di usura e l'apertura delle alette (sostituirli se necessario)
- Utilizzare uno scovolo (8) o un altro utensile idoneo



- Staccare il condotto scarico fumi (9) dalla chiusura della camera fumi (10)
- Togliere il sifone scarico condensa (11) come indicato nel paragrafo Pulizia sifone scarico condensa
- Svitare il bullone posteriore (12) ed i bulloni anteriori (13) ed estrarre frontalmente la chiusura della camera fumi
- Eseguire la pulizia della chiusura camera fumi per asportare i residui rimossi
- Verificare lo stato di usura della guarnizione (14) e se necessario sostituirla

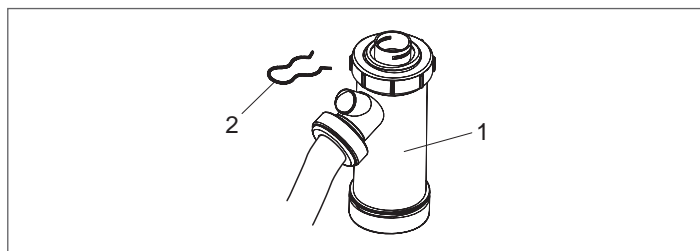


Completate le operazioni di manutenzione, rimontare i componenti operando in senso contrario a quanto descritto.

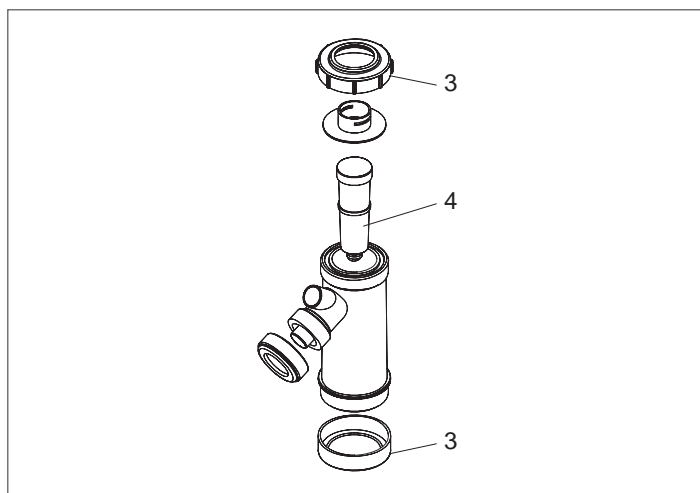
- ⚠ Verificare che il collegamento gas sia a tenuta.

3.9.6 Pulizia sifone scarico condensa

- Rimuovere il pannello frontale del gruppo termico ed individuare il sifone (1) di scarico condensa



- Togliere la coppiglia (2), staccare il tubo corrugato di scarico condensa, estrarre il sifone e smontarlo agendo sui due tappi a vite (3)
- Rimuovere il galleggiante (4) e pulire tutti i componenti.



Completate le operazioni di manutenzione, rimontare i componenti operando in senso contrario a quanto descritto.

- ⚠ Riempire d'acqua il sifone prima dell'accensione del gruppo termico evitando l'immissione di prodotti di combustione in ambiente durante i primi minuti d'accensione.

3.9.7 Pulizia esterna

ESTERNO

Pulire il mantello, il pannello di comando, le parti verniciate e le parti in plastica con panni inumiditi con acqua e sapone. Nel caso di macchie tenaci inumidire il panno con miscela al 50% di acqua ed alcool denaturato o prodotti specifici.

- ⊖ Non utilizzare carburanti e/o spugne intrise con soluzioni abrasive o detersivi in polvere.

3.10 Eventuali anomalie e rimedi

ANOMALIA	CAUSA	RIMEDIO
Il gruppo termico esegue normalmente il ciclo di preventilazione ed accensione e si blocca dopo 5 tentativi	Mancata rilevazione	- Chiamare il Servizio Tecnico di Assistenza
	Mancanza gas	- Verificare l'apertura della valvola del gas
Il gruppo termico va in blocco in fase di preventilazione	Camino ostruito	- Verificare il camino
	Esiste simulazione di fiamma	- Chiamare il Servizio Tecnico di Assistenza
	La fiamma è realmente esistente	- Chiamare il Servizio Tecnico di Assistenza
	Condotto aspirazione aria	- Verificare che non sia ostruito
Il gruppo termico va in blocco dopo la fase di preventilazione perché la fiamma non si accende	Il gruppo valvole fa passare poco gas	- Verificare pressione in rete
	Il gruppo valvole è difettoso	- Chiamare il Servizio Tecnico di Assistenza
	È irregolare o manca l'arco elettrico di accensione	- Chiamare il Servizio Tecnico di Assistenza
	Aria nella tubazione del gas	- Sfiatare tubazione gas
Il gruppo termico non parte al consenso della regolazione	Manca l'alimentazione elettrica	- Verificare presenza di tensione ai morsetti della valvola gas - Verificare lo stato dei fusibili
	Manca gas	- Verificare l'apertura della valvola in linea
	Presenza di cortocircuiti elettrici	- Chiamare il Servizio Tecnico di Assistenza
Odore di gas	Circuito alimentazione gas	- Verificare la tenuta delle giunzioni e la chiusura delle prese di pressione
Odore di prodotti incombusti	Dispersione fumi in ambiente	- Verificare pulizia corpo bruciatore - Verificare pulizia scarico fumi - Verificare ermeticità generatore - Controllare qualità combustione
Il gruppo termico è in temperatura ma il sistema scaldante è freddo	Presenza d'aria nell'impianto	- Sfiatare l'impianto
	Circolatore in avaria	- Sbloccare il circolatore - Sostituire circolatore
Il generatore non va in temperatura	Corpo generatore sporco	- Pulire camera di combustione
	Portata bruciatore insufficiente	- Controllare regolazione bruciatore
	Temperatura di regolazione caldaia	- Verificare temperatura impostata
Il generatore va in blocco di sicurezza termica	Temperatura di regolazione caldaia	- Verificare corretto funzionamento - Verificare temperatura impostata - Verificare il cablaggio elettrico
	Mancanza acqua	- Verificare valvola di sfiato - Verificare pressione circuito riscaldamento

4 CONFIGURAZIONE GRUPPI TERMICI IN CASCATA

⚠ I circuiti sanitario e di riscaldamento devono essere completati con dei vasi d'espansione di adeguata capacità e opportune valvole di sicurezza correttamente dimensionate. Lo scarico delle valvole di sicurezza e degli apparecchi devono essere collegati ad un sistema di raccolta ed evacuazione (vedere il paragrafo Neutralizzazione della condensa).

⚠ La scelta e l'installazione dei componenti dell'impianto è demandata per competenza all'Installatore, che dovrà operare secondo le regole della buona tecnica e della Legislazione vigente.

⚠ Acque di alimentazione/reintegro particolari vanno condizionate con opportuni sistemi di trattamento.

⚠ Utilizzare per le connessioni elettriche di potenza cavi H05-W-F con sezione minima dei conduttori pari a 1,5 mm², completi di puntalini capocorda. Per le connessioni a bassa tensione utilizzare cavi H05-W-F con sezione compresa tra 0,5 e 1 mm², completi di puntalini capocorda.

⚠ Per l'allacciamento dei dispositivi connessi alla morsettiera di potenza (pompe, circolatori ed anche valvole deviatrici/miscelatrici) utilizzare dei relè interposti a meno che non si verifichi che il massimo assorbimento di tutti i componenti connessi alla scheda (compreso il circolatore del gruppo termico) sia inferiore o uguale a 1,5 A. La scelta e dimensionamento di tali relè è demandata all'installatore in funzione del tipo di dispositivo connesso.

⊖ È vietato far funzionare il modulo termico ed i circolatori senza acqua.

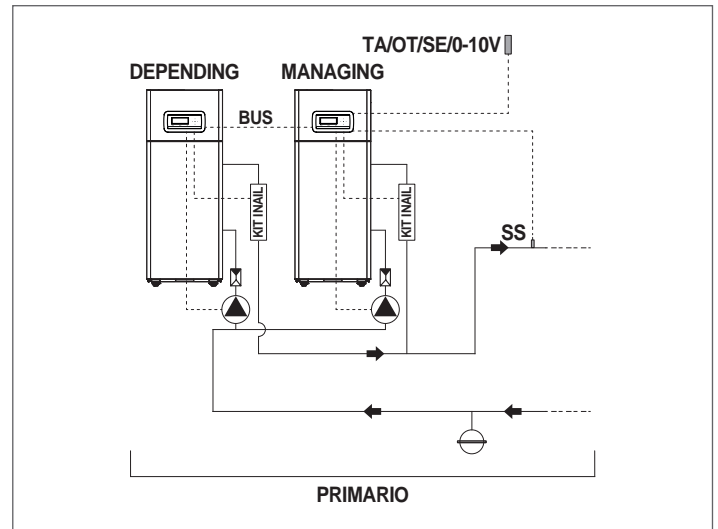
4.1 Configurazione di impianto del primario

La configurazione base in cascata è composta da almeno due gruppi termici. Ad uno verrà assegnato il ruolo di "Managing", agli altri quello di "Depending".

⚠ La cascata di gruppi termici può essere vista come il primario di un impianto di generazione; tale configurazione potrebbe essere ottimale per la sostituzione, in un impianto esistente, di uno o più generatori di taglia maggiore qualora si voglia aumentare l'efficienza e l'affidabilità del sistema.

Affinché sia possibile il funzionamento in cascata, al modulo termico identificato come "Managing" dovrà essere collegata almeno la sonda del primario (SS), disponibile come accessorio.

La sonda del primario è prevista per la gestione del setpoint di cascata e la sua presenza è indispensabile per la gestione dei moduli termici come un unico generatore.



⚠ Si consiglia l'installazione di gruppi termici di potenza simile per massimizzare le prestazioni del sistema cascata.

⚠ Verificare che su ogni gruppo termico il parametro "Cascade mode" sia impostato su "BASIC"

Il funzionamento del primario può essere:

- Modalità 0
Funzionamento con termostato ambiente/richiesta calore e setpoint riscaldamento fisso.
- Modalità 1
Funzionamento in climatica con termostato ambiente/ richiesta calore, setpoint variabile in funzione della temperatura esterna.
- Modalità 2 - Non consigliata.
Funzionamento in climatica con attenuazione comandata da termostato ambiente/ richiesta calore, setpoint variabile in funzione della temperatura esterna.
- Modalità 3 - Non consigliata.
Funzionamento continuo a setpoint fisso con attenuazione comandata da termostato ambiente/ richiesta calore.
- Modalità 4
Regolazione del setpoint sulla base di un ingresso analogico 0-10V.
- Modalità 5 - Non applicabile

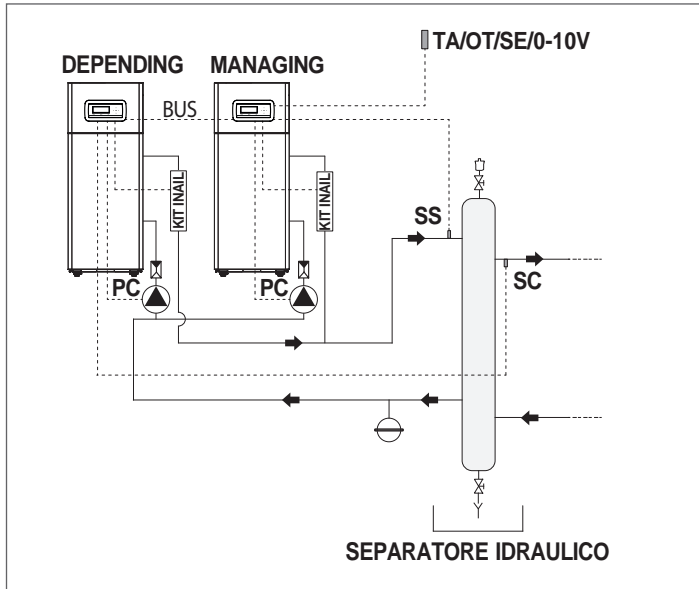
I funzionamenti descritti sono impostabili attraverso la parametrizzazione da effettuare sul modulo termico "Managing".

I collegamenti idraulici ed elettrici del primario vanno completati con la scelta tra:

- Utilizzo di circolatore del modulo termico disponibile come accessorio per i modelli tutti i modelli **TAU Unit**.
- Uso di circolatore di sistema (PS) e valvola a due vie (V1) per ciascun modulo termico (tali dispositivi sono disponibili come accessori).

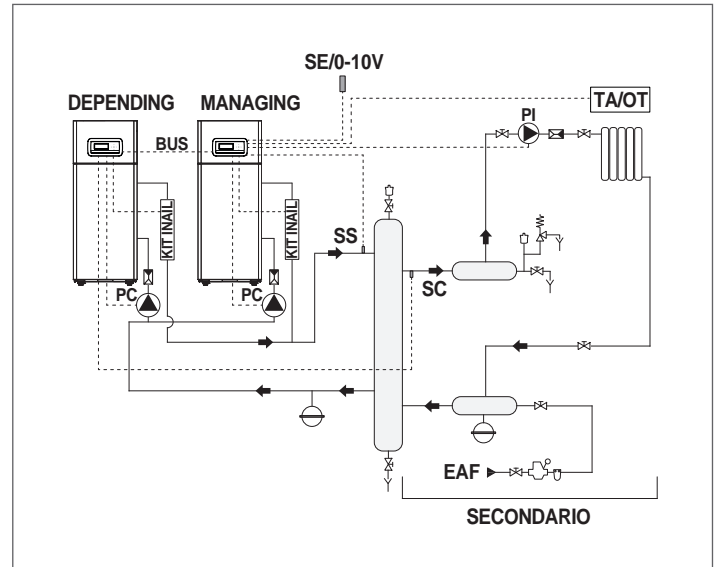
4.2 Configurazione di impianto del secondario

L'utilizzo ottimale dei moduli in cascata avviene interponendo tra primario (moduli in cascata per generazione termica) e secondario (utilizzatori, quali sistemi di distribuzione del calore per riscaldamento, sistema di produzione dell'acqua sanitaria) un separatore idraulico (disponibile come accessorio). Questo dispositivo permette di compensare una differente portata tra primario e secondario.



Per semplicità identifichiamo come secondario la circuitazione idraulica a valle del separatore.

La configurazione base del secondario avviene con l'utilizzo di un circolatore di impianto (PI). Tale circolatore, collegato ai moduli in cascata, permette di gestire il trasferimento di energia termica ad un circuito utilizzatore, ad esempio una zona diretta per il riscaldamento d'ambiente ad alta temperatura.



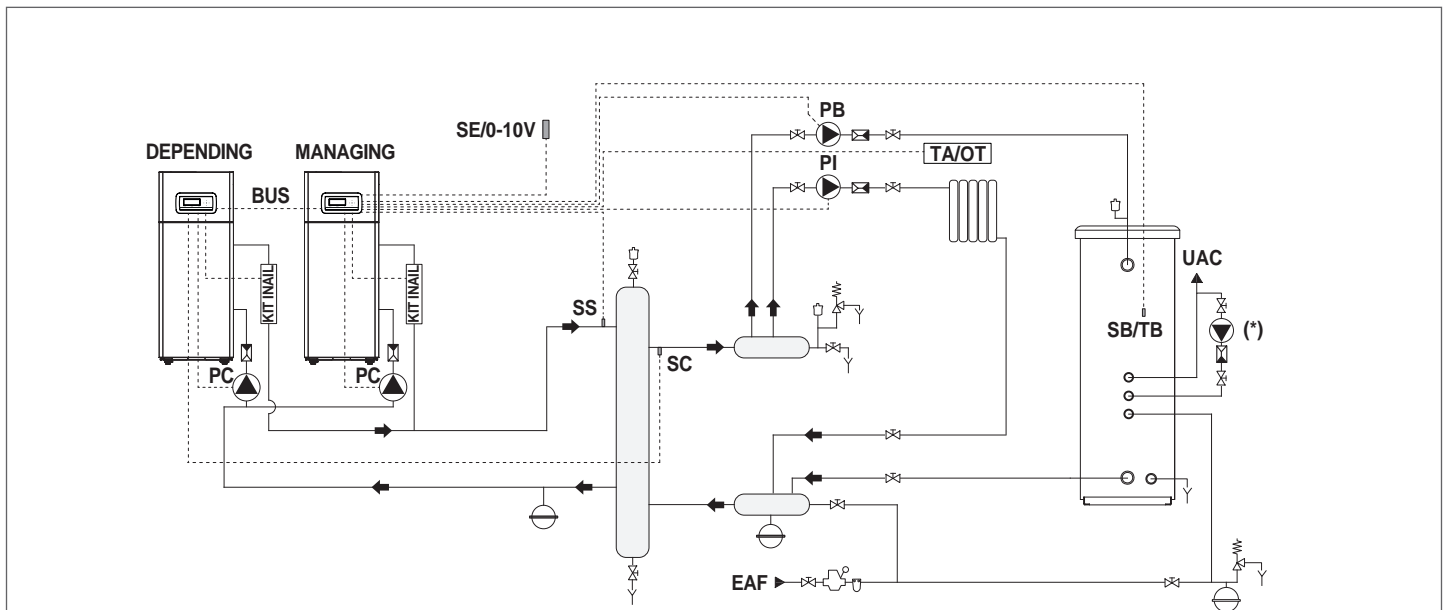
Il secondario può essere configurato con utilizzo dei seguenti accessori:

- Sonda circuito secondario (SC)

È prevista per la gestione del setpoint, e quindi della temperatura desiderata, a valle del separatore idraulico. La sonda circuito secondario deve essere collegata alla centralina del primo modulo "Depending".

- Sonda/termostato bollitore (SB/TB)

È prevista per la gestione della produzione di acqua calda sanitaria in abbinamento al circolatore bollitore (PB). La sonda/termostato bollitore va collegata alla centralina del modulo "Managing".

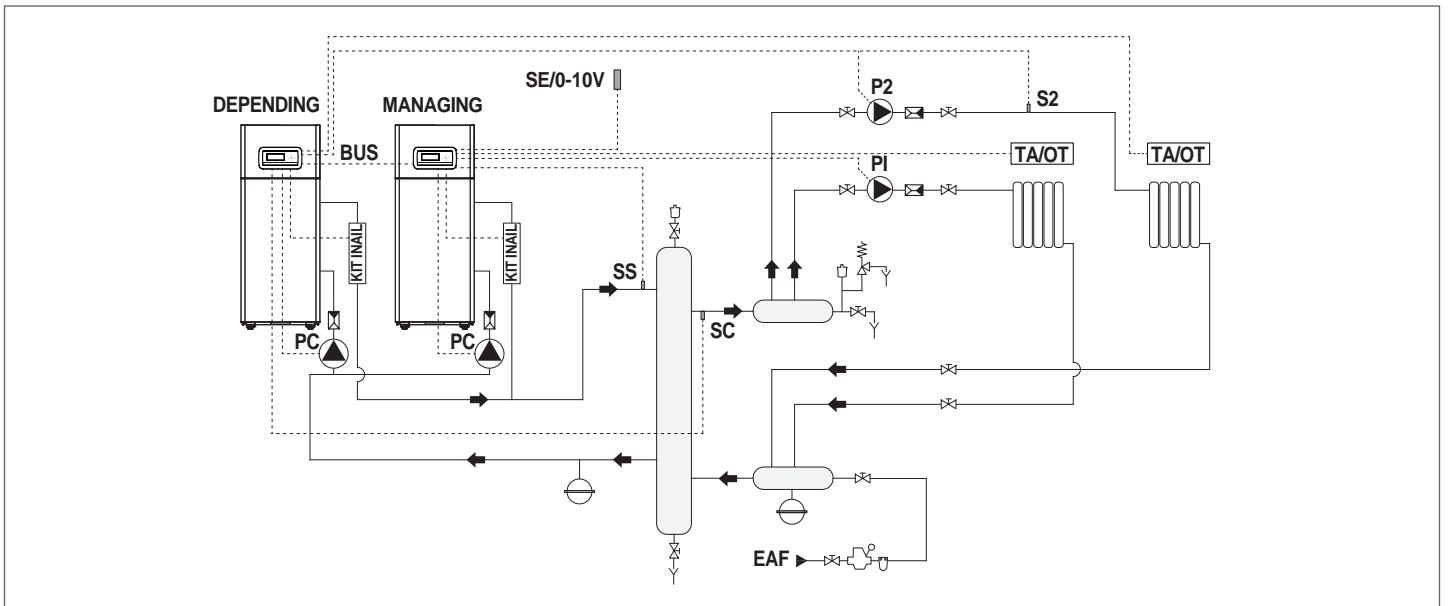


(*) Circolatore ricircolo sanitario (non gestito)

- Sonda di zona (S2)

È prevista per la regolazione ed il controllo di una zona diretta aggiuntiva gestita dal modulo termico "Depending" in abbinamento al circolatore di zona (P2).

La sonda di zona (S2) ed il circolatore (P2) devono essere collegati al gruppo termico "Depending" che comunica via Bus con il modulo termico "Managing".

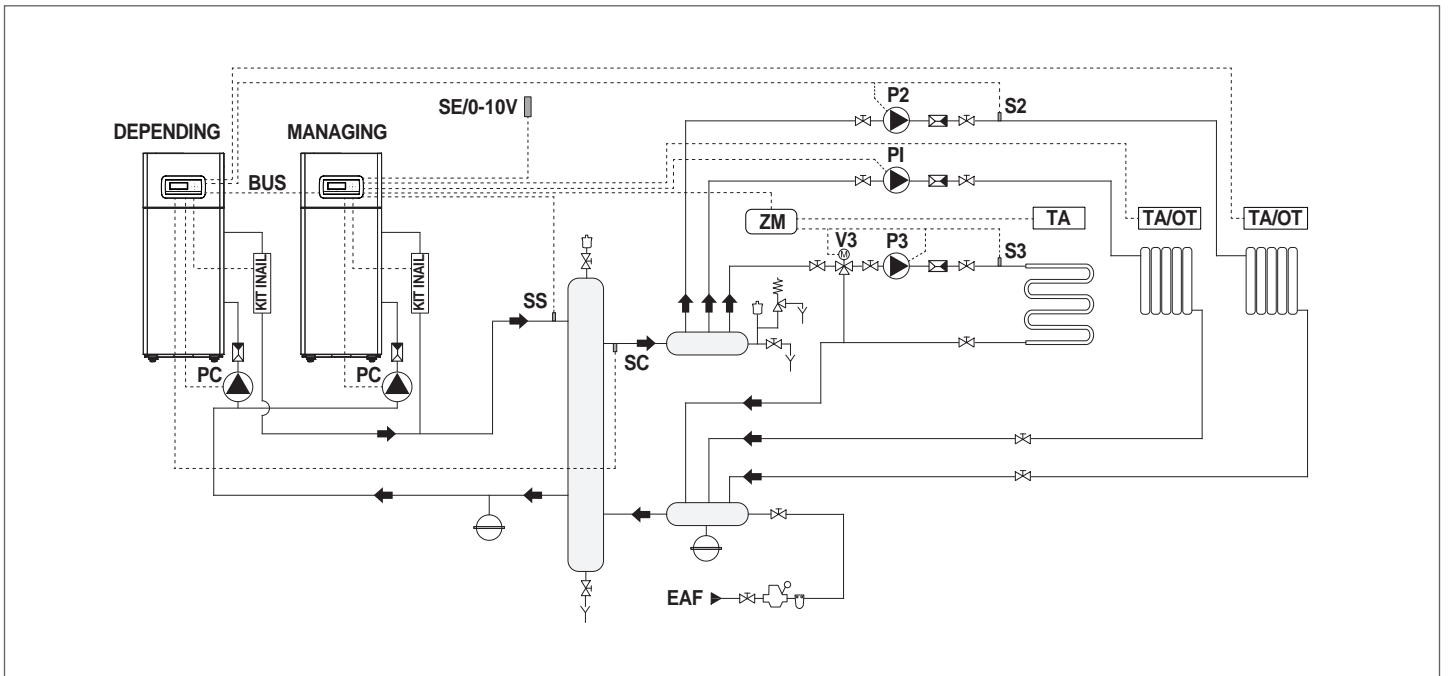


- Sonda di zona (S3)

È prevista per la regolazione e controllo di una zona diretta aggiuntiva in abbinamento al dispositivo elettronico gestione zone (ZM) e al circolatore di zona (P3).

La sonda di zona è utilizzabile per la regolazione e controllo di una zona miscelata aggiuntiva in abbinamento al dispositivo elettronico gestione zone (ZM), al circolatore di zona (P3) e alla valvola miscelatrice (V3).

La sonda di zona (S3), il circolatore (P3) e l'eventuale valvola miscelatrice (V3) devono essere collegati al dispositivo elettronico gestione zone (ZM) che comunica via Bus con il modulo termico "Managing".



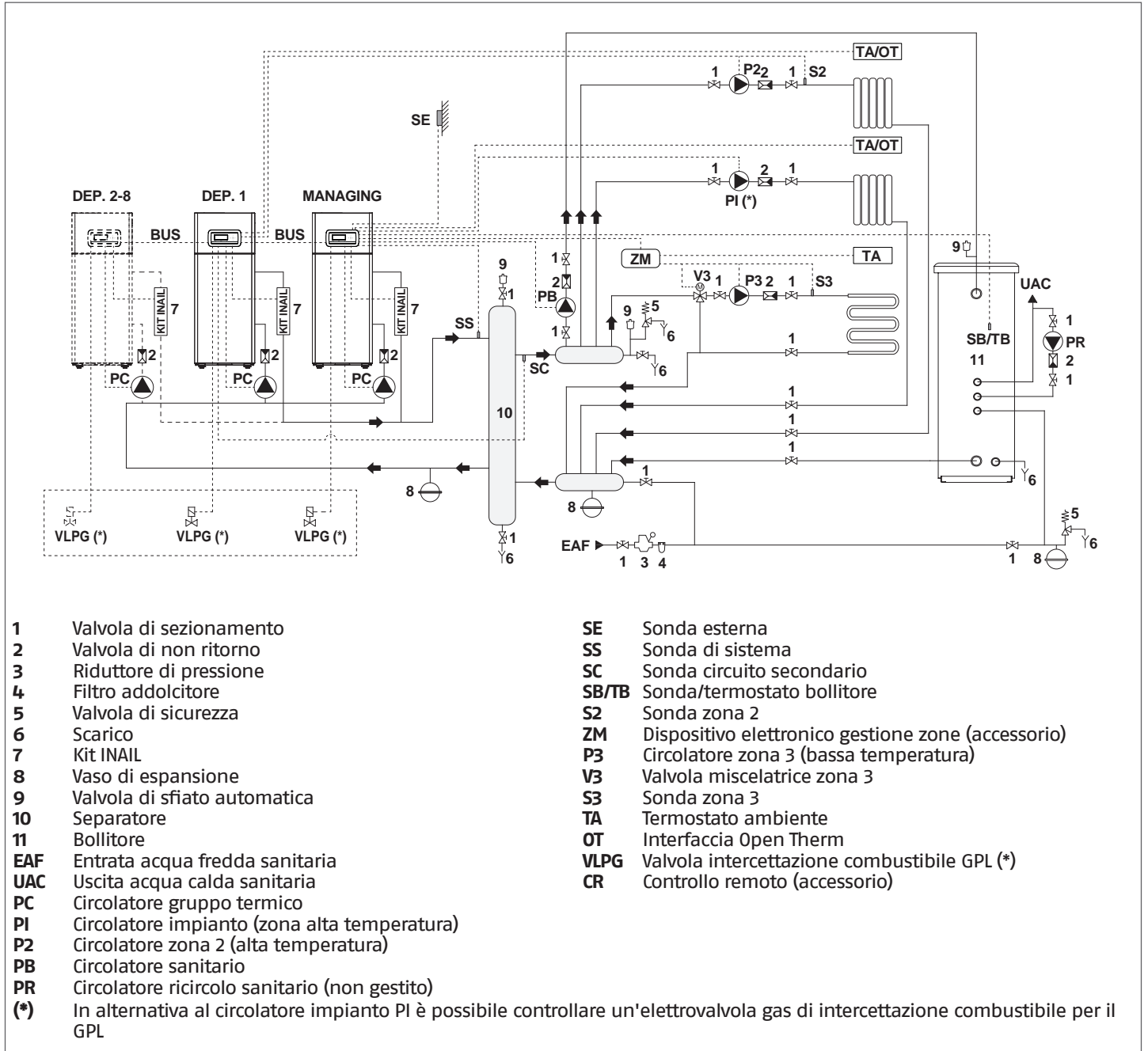
Per effettuare i collegamenti elettrici fare riferimento agli schemi dell'impianto scelto.
Per le modalità di connessione Bus fare riferimento al capitolo "Gestione sistema".

4.3 Impianti idraulici di principio e configurazioni gruppi termici in cascata

4.3.1 Schema 1

Gruppi termici in cascata con circolatore singolo per ogni gruppo termico e sonde di sistema e di cascata.

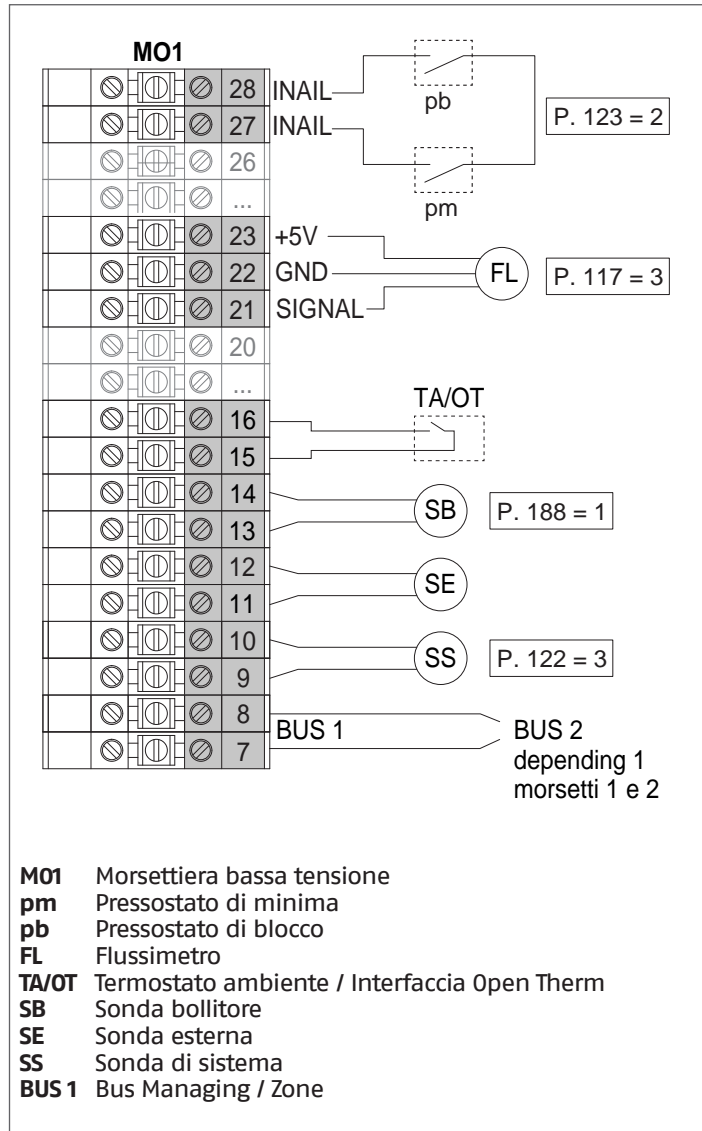
Gestione di un circuito sanitario, di due zone dirette e di una zona miscelata con dispositivo elettronico gestione zone (ZM).



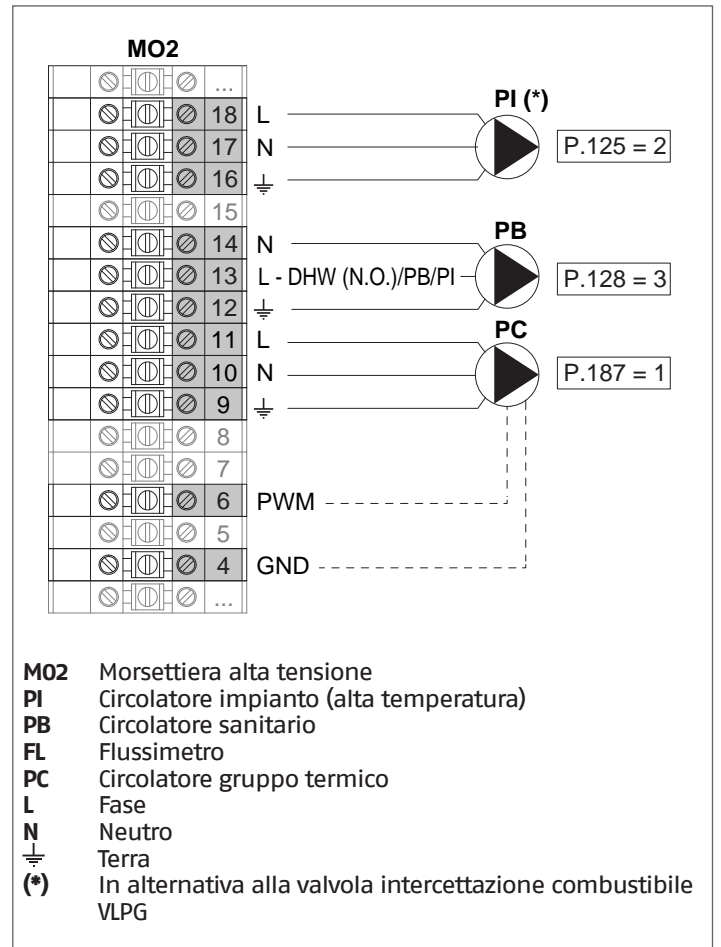
- Installare gruppi termici di potenza simile per massimizzare le prestazioni del sistema in cascata.
- I circuiti sanitario e di riscaldamento devono essere completati con dei vasi d'espansione di adeguata capacità e opportune valvole di sicurezza correttamente dimensionate. Lo scarico delle valvole di sicurezza e degli apparecchi deve essere collegato ad un appropriato sistema di raccolta ed evacuazione (vedere il Listocatalogo per gli accessori abbinabili).
- La scelta e l'installazione dei componenti dell'impianto è demandata per competenza all'Installatore, che dovrà operare secondo le regole della buona tecnica e della Legislazione vigente.
- Acque di alimentazione/reintegro particolari vanno condizionate con opportuni sistemi di trattamento.
- È vietato far funzionare il modulo termico ed i circolatori senza acqua.

4.3.2 Collegamenti elettrici Schema 1

COLLEGAMENTI MANAGING



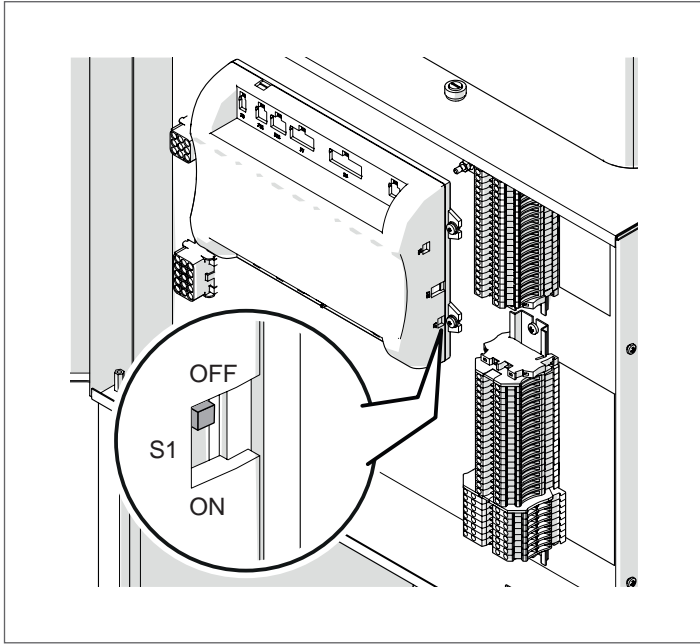
- M01** Morsettiera bassa tensione
- pm** Pressostato di minima
- pb** Pressostato di blocco
- FL** Flussimetro
- TA/OT** Termostato ambiente / Interfaccia Open Therm
- SB** Sonda bollitore
- SE** Sonda esterna
- SS** Sonda di sistema
- BUS 1** Bus Managing / Zone



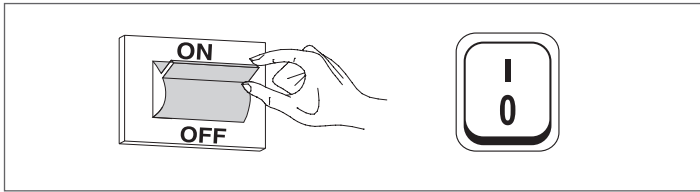
- M02** Morsettiera alta tensione
- PI (*)** Circolatore impianto (alta temperatura)
- PB** Circolatore sanitario
- FL** Flussimetro
- PC** Circolatore gruppo termico
- L** Fase
- N** Neutro
- ⏏** Terra
- (*)** In alternativa alla valvola intercettazione combustibile V LPG

Configurazione

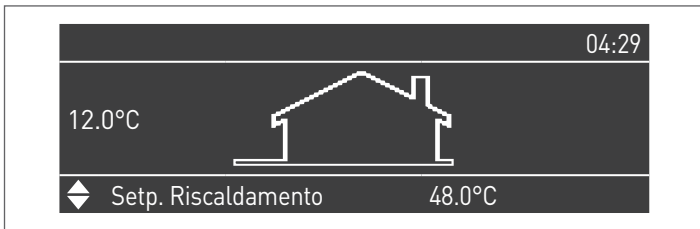
S1 = OFF (non utilizzato)
(189) Burner Address = Managing



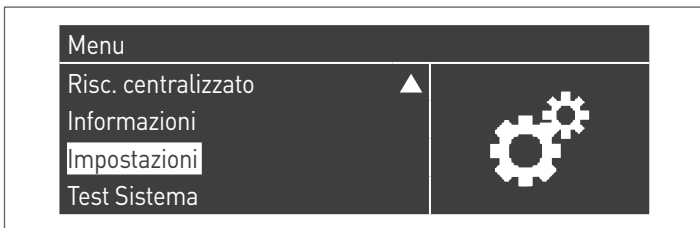
Posizionare l'interruttore generale dell'impianto su acceso (ON) e SOLO l'interruttore principale del modulo termico da configurare su (I).



Una volta acceso il dispositivo, il display apparirà come nella figura sottostante:



Premere il tasto MENU e selezionare "Impostazioni" utilizzando i tasti ▲ / ▼



Confermare con il tasto ● e selezionare "PB Configuration" usando i tasti ▲ / ▼



Confermare con il tasto ● e selezionare "MN Parameters" usando i tasti ▲ / ▼



Confermare con il tasto ● e selezionare il corretto indirizzo "Enabled" tra quelli visualizzati usando i tasti ▲ / ▼



Premere il tasto ESC per tornare al menu precedente

Selezionare "Impostazioni caldaia" usando i tasti ▲ / ▼



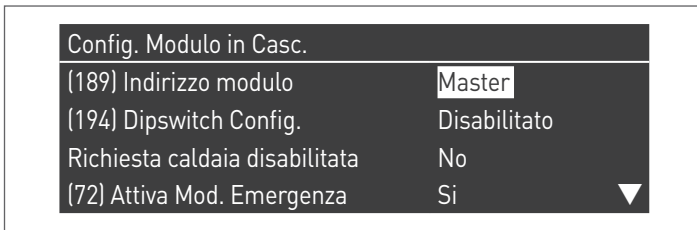
Confermare con il tasto ● e selezionare "Config. Modulo in Casc." usando i tasti ▲ / ▼



Confermare con il tasto ● e selezionare "(189) Burner Address" usando i tasti ▲ / ▼

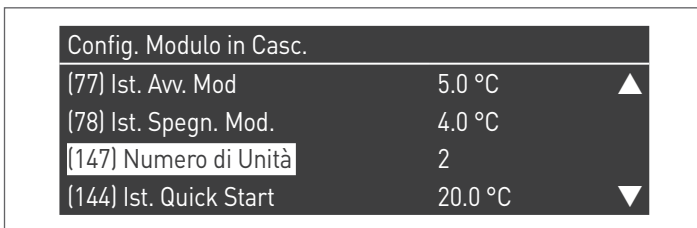


Confermare con il tasto ● e selezionare il corretto indirizzo "Master" tra quelli visualizzati usando i tasti ▲ / ▼

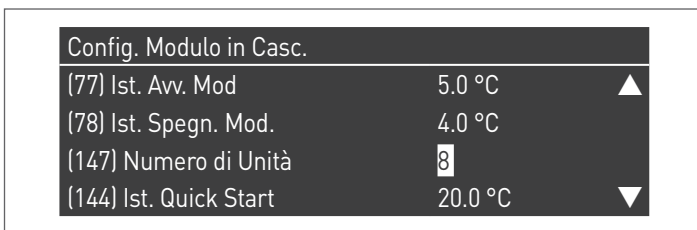


⚠ Verificare che il menu "Dipswitch Config." sia configurato come "Disabilitato"

Confermare con il tasto ● e selezionare "Numero di Unità" usando i tasti ▲ / ▼



Quindi impostare il numero totale di unità/moduli (1÷15) usando i tasti ▲ / ▼



Premere ripetutamente il tasto ESC per tornare alla videata PRINCIPALE e attendere minimo 30 secondi

Spegnere il modulo termico posizionando l'interruttore principale su (0) e l'interruttore generale dell'impianto su acceso (OFF).

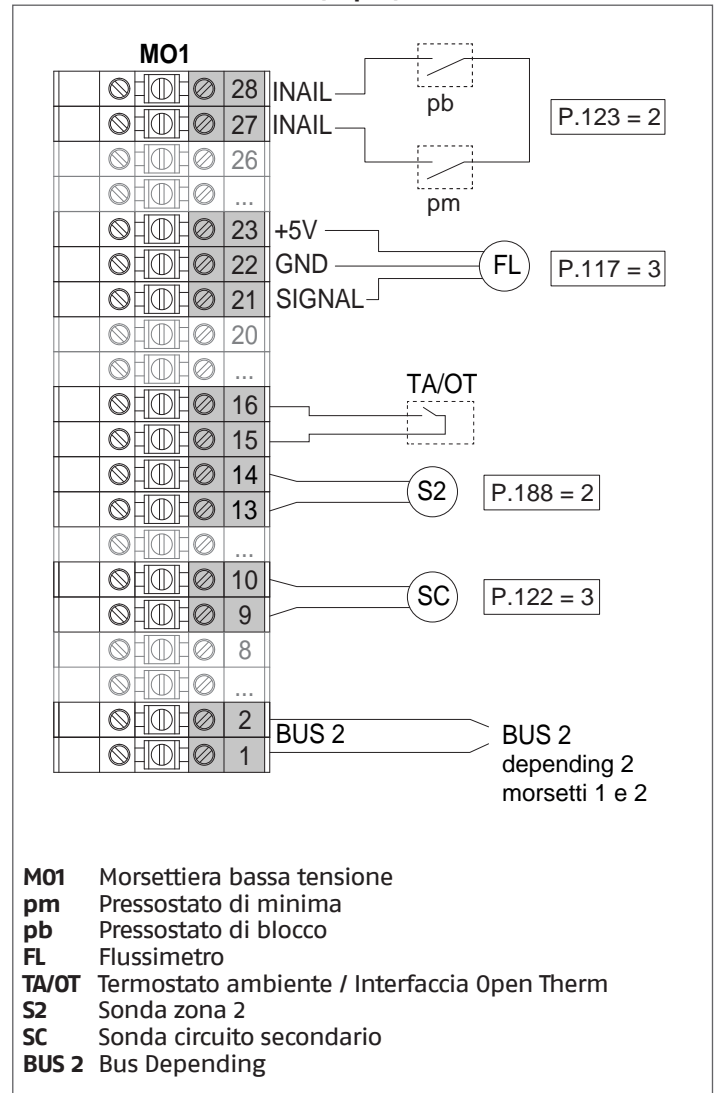
Configurati tutti i moduli termici, posizionare l'interruttore principale di ogni modulo (Managing e Depending) su (I) e successivamente l'interruttore generale dell'impianto su acceso (ON).

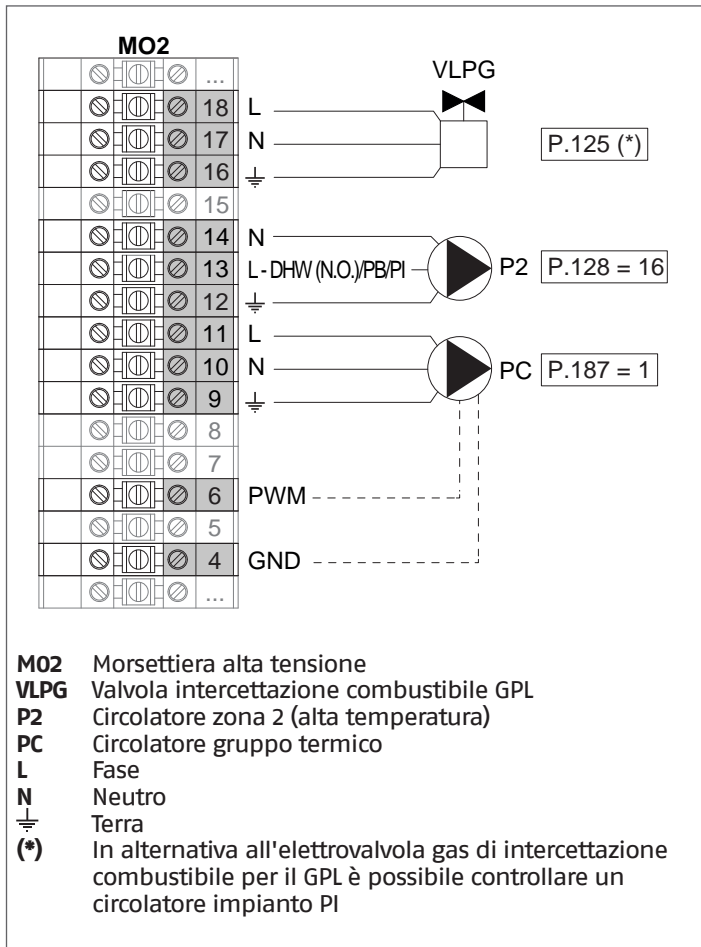
⚠ Assicurarsi che dopo 1 minuto sul display del modulo non ci siano Avvertenze/Errori, in particolare:

- CC Comunicazione persa (Cod. Errore 200) = nessuna comunicazione tra il modulo Managing e il modulo Dip.X
- NESSUNA COMUNICAZIONE = sono presenti almeno due moduli/unità con lo stesso "indirizzo bruciatore"

⚠ Per ulteriori informazioni vedere il capitolo "Gestione sistema".

COLLEGAMENTI DEPENDING 1 (Dep. 2)

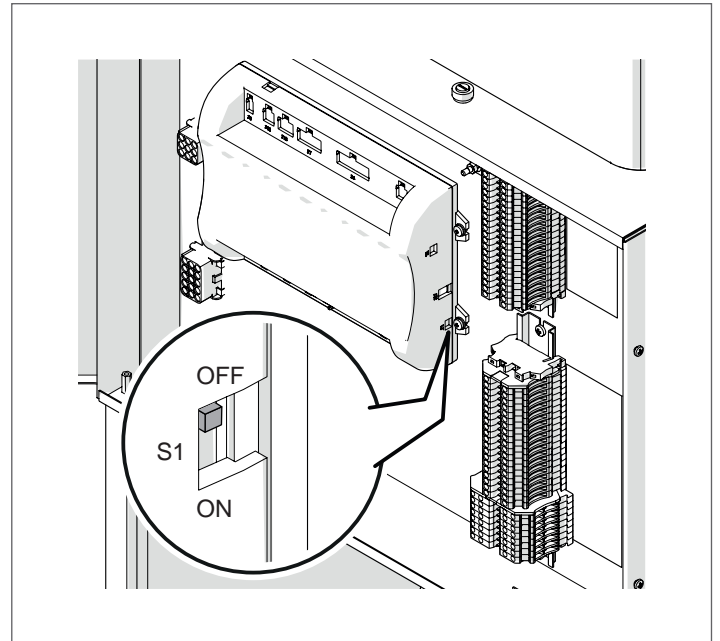




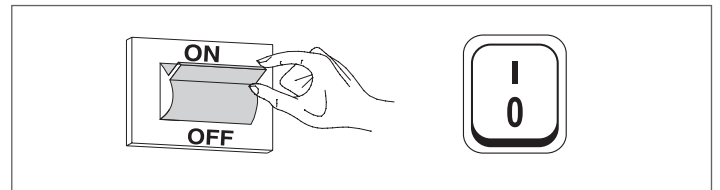
Configurazione

S1 = OFF (non utilizzato)

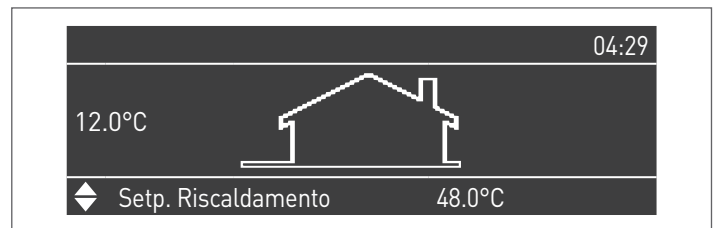
(189) Burner Address = Dep. 2 (1° Modulo Depending)



Posizionare l'interruttore generale dell'impianto su acceso (ON) e SOLO l'interruttore principale del modulo termico da configurare su (I).



Una volta acceso il dispositivo, il display apparirà come nella figura sottostante:



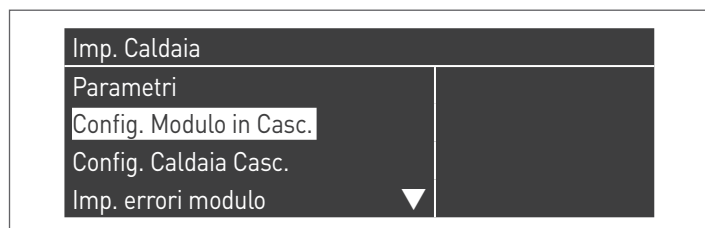
Premere il tasto MENU e selezionare "Impostazioni" utilizzando i tasti ▲ / ▼



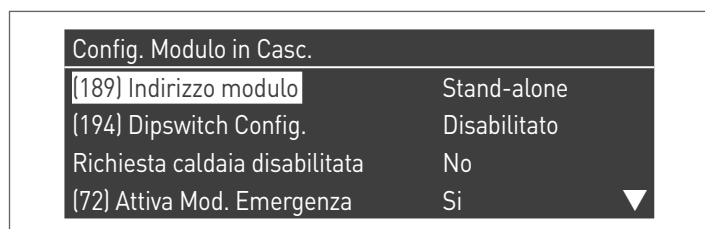
Confermare con il tasto ● e selezionare "Impostazioni caldaia" usando i tasti ▲ / ▼



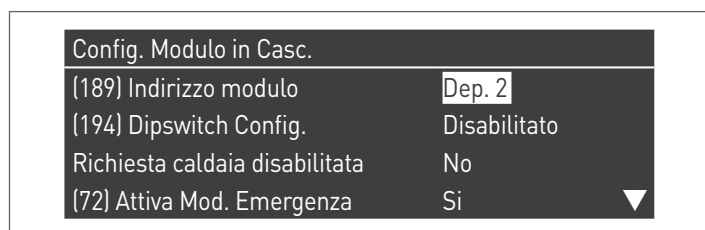
Confermare con il tasto ● e selezionare "Config. Modulo in Casc." usando i tasti ▲ / ▼



Confermare con il tasto ● e selezionare "(189) Burner Address" usando i tasti ▲ / ▼



Confermare con il tasto ● e selezionare il corretto indirizzo "Dep. 2" tra quelli visualizzati usando i tasti ▲ / ▼



⚠ Verificare che il menu "Dipswitch Config." sia configurato come "Disabilitato"

Premere ripetutamente il tasto ESC per tornare alla videata PRINCIPALE e attendere minimo 30 secondi

Spegnere il modulo termico posizionando l'interruttore principale su (0).

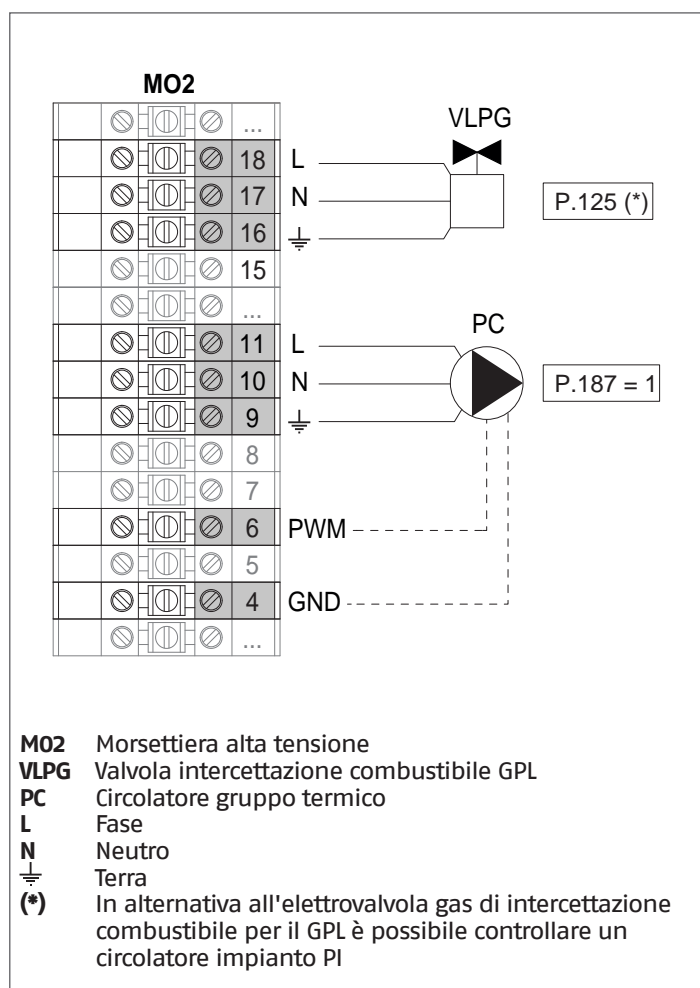
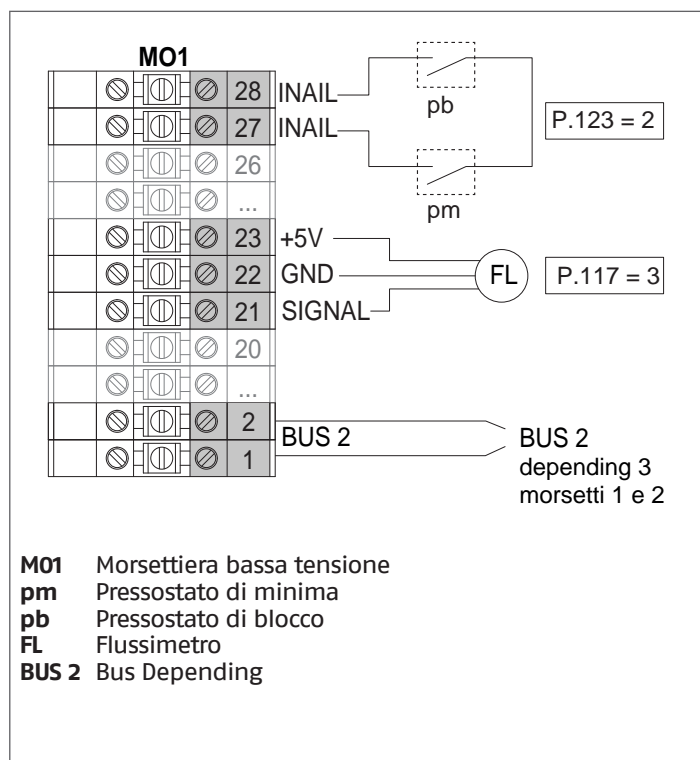
Configurati tutti i moduli termici, posizionare l'interruttore principale di ogni modulo (Managing e Depending) su (I) e successivamente l'interruttore generale dell'impianto su acceso (ON).

⚠ Assicurarsi che dopo 1 minuto sul display del modulo non ci siano Avvertenze/Errori, in particolare:

- CC Comunicazione persa (Cod. Errore 200) = nessuna comunicazione tra il modulo Managing e il modulo Dip.X
- NESSUNA COMUNICAZIONE = sono presenti almeno due moduli/unità con lo stesso "indirizzo bruciatore"

⚠ Per ulteriori informazioni vedere il capitolo "Gestione sistema".

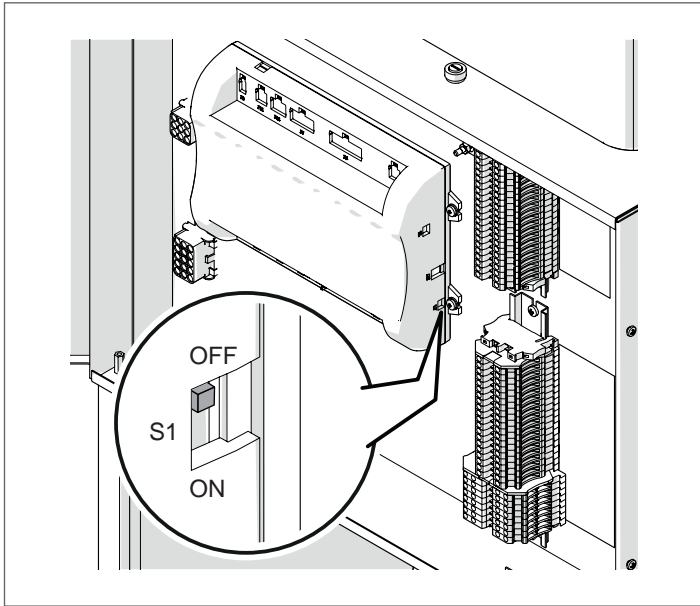
COLLEGAMENTI DEPENDING 2-8 (Dep. 3 ÷ Dep. 9)



Configurazione

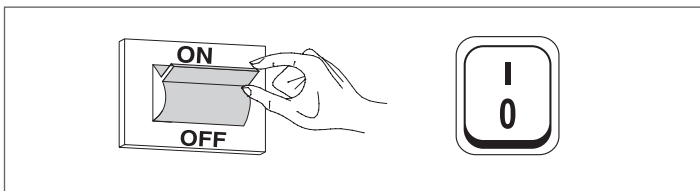
S1 = OFF (non utilizzato)

(189) Burner Address = Dep. 3 ÷ Dep. 9 (2° ÷ 8° Modulo Depending)

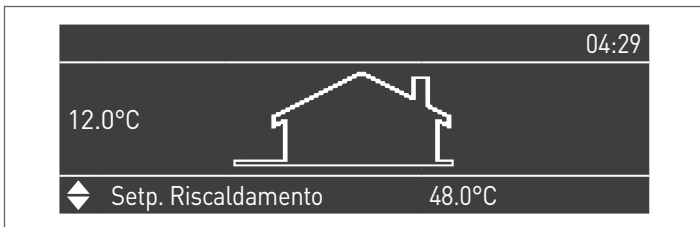


Parametro	Valore	Configurazione Modulo Termico
(189) Burner Address	Dep. 3	2° modulo (depending)
(189) Burner Address	Dep. 4	3° modulo (depending)
(189) Burner Address	Dep. 5	4° modulo (depending)
⇩	⇩	⇩
(189) Burner Address	Dep. 9	8° modulo (depending)

Posizionare l'interruttore generale dell'impianto su acceso (ON) e SOLO l'interruttore principale del modulo termico da configurare su (I).



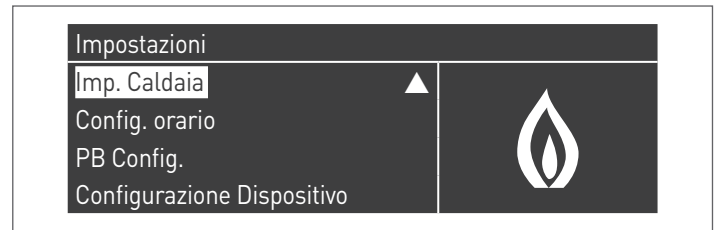
Una volta acceso il dispositivo, il display apparirà come nella figura sottostante:



Premere il tasto MENU e selezionare "Impostazioni" utilizzando i tasti ▲ / ▼



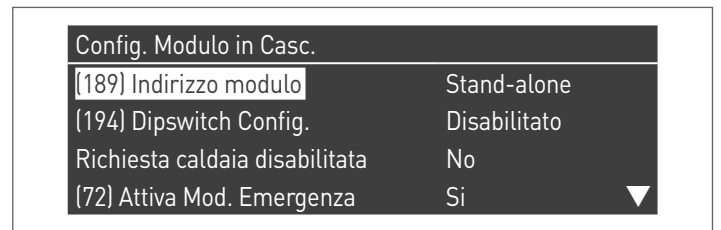
Confermare con il tasto ● e selezionare "Impostazioni caldaia" usando i tasti ▲ / ▼



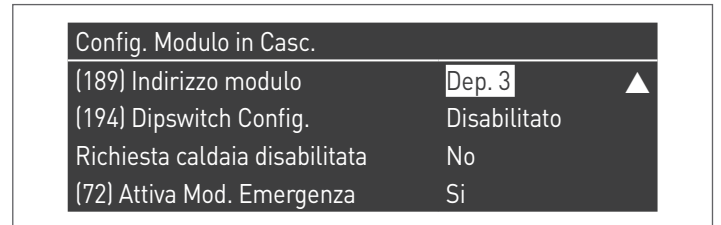
Confermare con il tasto ● e selezionare "Config. Modulo in Casc." usando i tasti ▲ / ▼



Confermare con il tasto ● e selezionare "(189) Burner Address" usando i tasti ▲ / ▼



Confermare con il tasto ● e selezionare il corretto indirizzo "Dep. 3" tra quelli visualizzati usando i tasti ▲ / ▼



⚠ Verificare che il menu "Dipswitch Config." sia configurato come "Disabilitato"

Premere ripetutamente il tasto ESC per tornare alla videata PRINCIPALE e attendere minimo 30 secondi

Spegnere il modulo termico posizionando l'interruttore principale su (O).

Ripetere le operazioni sopra descritte per i restanti moduli termici "DEPENDING" facenti parte della cascata.

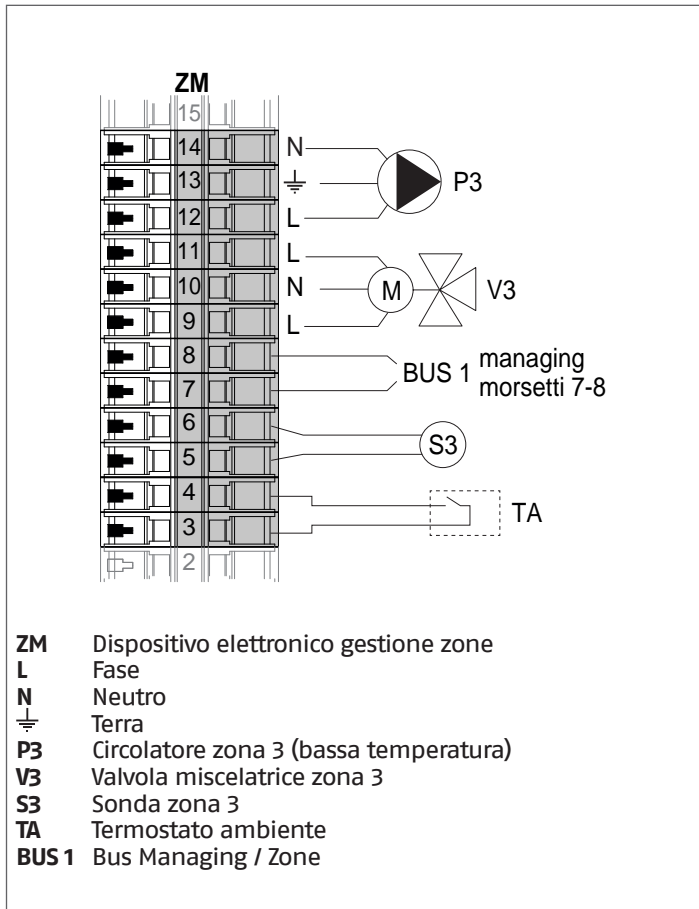
Configurati tutti i moduli termici, posizionare l'interruttore principale di ogni modulo (Managing e Depending) su (I) e successivamente l'interruttore generale dell'impianto su acceso (ON).

⚠ Assicurarsi che dopo 1 minuto sul display del modulo non ci siano Avvertenze/Errori, in particolare:

- CC Comunicazione persa (Cod. Errore 200) = nessuna comunicazione tra il modulo Managing e il modulo Dip.X
- NESSUNA COMUNICAZIONE = sono presenti almeno due moduli/unità con lo stesso "indirizzo bruciatore"

⚠ Per ulteriori informazioni vedere il capitolo "Gestione sistema".

DISPOSITIVO ELETTRONICO GESTIONE ZONE



4.3.3 Parametri di sistema Schema 1

⚠ Vedere il capitolo "Messa in servizio e manutenzione" per una descrizione approfondita sul funzionamento dei parametri

MANAGING

Funzioni:

- Legge la sonda di sistema (SS)
- Controlla il circolatore (PC) del gruppo termico
- Controlla il circolatore sanitario (PB)
- Legge la sonda bollitore (SB)
- Controlla il circolatore (PI), con consenso da TA/OT (termostato ambiente/interfaccia Open Therm), in alternativa all'elettrovalvola GPL (V LPG)
- Gestisce via bus il controllo del dispositivo di gestione zona (ZM) della zona miscelata 3. È possibile gestire fino ad massimo di 16 dispositivi.

Configurazione parametri uscite ed ingressi programmabili (*) (Se Par. 97 = 21-22-23-24-25 - configurazione Stand alone)

Par. N°	Descrizione	Impostazione parametro	Morsetti N°	
125	Usc. Prog. 1	2 = Circolatore riscaldamento (**)	M02	16-17-18
187	Usc. Prog. 5	1 = Circolatore generale (PC)	M02	9-10-11
128	Usc. Prog. 4	3 = Circolatore ACS (PB)	M02	12-13-14
122	Ingr. Prog. 7	3 = Sonda di sistema (SS)	M01	9-10
188	Ingr. Prog. 9	1 = Sonda ACS (SB)	M01	13-14

(*) È vietato modificare l'impostazione di fabbrica del parametro 97

(**) In alternativa alla valvola intercettazione combustibile V LPG

Configurazione parametri per kit INAIL (***)

Par. N°	Descrizione	Impostazione parametro	Morsetti N°	
123	Ingr. Prog. 8	2 = Pressostato acqua	M01	27-28
117	Ingr. Prog. 2	3 = Flussimetro riscaldamento	M01	21-22-23

(***) Obbligatorio un kit INAIL per ogni modulo termico

Configurazione

S1 = OFF (non utilizzato)

(189) Burner Address = Managing

Configurazione parametri di caldaia

Par. N°	Descrizione	Impostazione parametro
73	Ind. Caldaia	- Managing (se si utilizza la sonda di cascata SC) - Stand-Alone (se non utilizza la sonda di cascata SC)
147	Numero di Unità	Impostare il numero totale dei moduli in cascata (da 2 a 8)
184	N. Moduli attivi sanitario	0...8 (Numero di moduli attivi per la produzione di ACS)
7	Isteresi Risc.	7°C
35	Mod. San.	Scegliere tra: 1 = Bollitore con sonda 2 = Bollitore con termostato
135	Tipo pompa mod.	2 = Grundfos (scegliere in base alle esigenze)
136	Modal. Pompa mod.	Fixed 90% (in base alle esigenze)
140	Portata Min.	5 l/min

Configurazione parametri di cascata

Par. N°	Descrizione	Impostazione parametro
148	Mod. cascata	Scegliere tra: 2 = Numero massimo bruciatori 3 = Numero minimo bruciatori
152	Min. Potenza Mod. 2	4%
153	Ist. Potenza Mod. 2	40%
84	Intervallo Rotazione	5 giorni
74	Setpoint modalità emergenza	50 (in base alle esigenze)

DEPENDING 1 (DEP. 2)

Funzioni:

- Legge la sonda sul circuito secondario (SC)
- Controlla il circolatore (PC) del gruppo termico
- Controlla il circolatore di una zona diretta DEPENDENT (P2) con la sonda di zona (S2) con consenso da TA/OT (termo-stato ambiente/interfaccia Open Therm)

Configurazione parametri uscite ed ingressi programmabili (*)
(Se Par. 97 = 21-22-23-24-25 - configurazione Stand alone)

Par. N°	Descrizione	Impostazione parametro	Morsetti N°	
125	Usc. Prog. 1	8 = Elettrovalvola GPL (VLPG)	M02	16-17-18
187	Usc. Prog. 5	1 = Circolatore generale (PC)	M02	9-10-11
128	Usc. Prog. 4	16 = Circolatore di zona (P2)	M02	12-13-14
122	Ingr. Prog. 7	3 = Sonda di sistema (utilizzata come sonda circuito secondario SC)	M01	9-10
188	Ingr. Prog. 9	2 = Sonda di zona (S2)	M01	13-14

(*) È vietato modificare l'impostazione di fabbrica del parametro 97

Configurazione parametri per kit INAIL (*)**

Par. N°	Descrizione	Impostazione parametro	Morsetti N°	
123	Ingr. Prog. 8	2 = Pressostato acqua	M01	27-28
117	Ingr. Prog. 2	3 = Flussimetro riscaldamento	M01	21-22-23

(***) Obbligatorio un kit INAIL per ogni modulo termico

Configurazione

S1 = OFF (non utilizzato)
(189) Burner Address = Dep. 2 (1° Modulo Depending)

Configurazione parametri di caldaia

Par. N°	Descrizione	Impostazione parametro
205	Dep. Zone Control	1 = Abilitato (in base alle esigenze)
7	Isteresi Risc.	7°C
135	Tipo pompa mod.	2 = Grundfos (scegliere in base alle esigenze)
136	Modal. Pompa mod.	Fixed 90% (in base alle esigenze)
140	Portata Min.	5 l/min

DEPENDING 2-8 (DEP. 3 ÷ DEP. 9)

Funzioni:

- Controlla il circolatore (PC) del gruppo termico

Configurazione parametri uscite ed ingressi programmabili (*)
(Se Par. 97 = 21-22-23-24-25 - configurazione Stand alone)

Par. N°	Descrizione	Impostazione parametro	Morsetti N°	
125	Usc. Prog. 1	8 = Elettrovalvola GPL (VLPG)	M02	16-17-18
187	Usc. Prog. 5	1 = Circolatore generale (PC)	M02	9-10-11

(*) È vietato modificare l'impostazione di fabbrica del parametro 97

Configurazione parametri per kit INAIL (*)**

Par. N°	Descrizione	Impostazione parametro	Morsetti N°	
123	Ingr. Prog. 8	2 = Pressostato acqua	M01	27-28
117	Ingr. Prog. 2	3 = Flussimetro riscaldamento	M01	21-22-23

(***) Obbligatorio un kit INAIL per ogni modulo termico

Configurazione

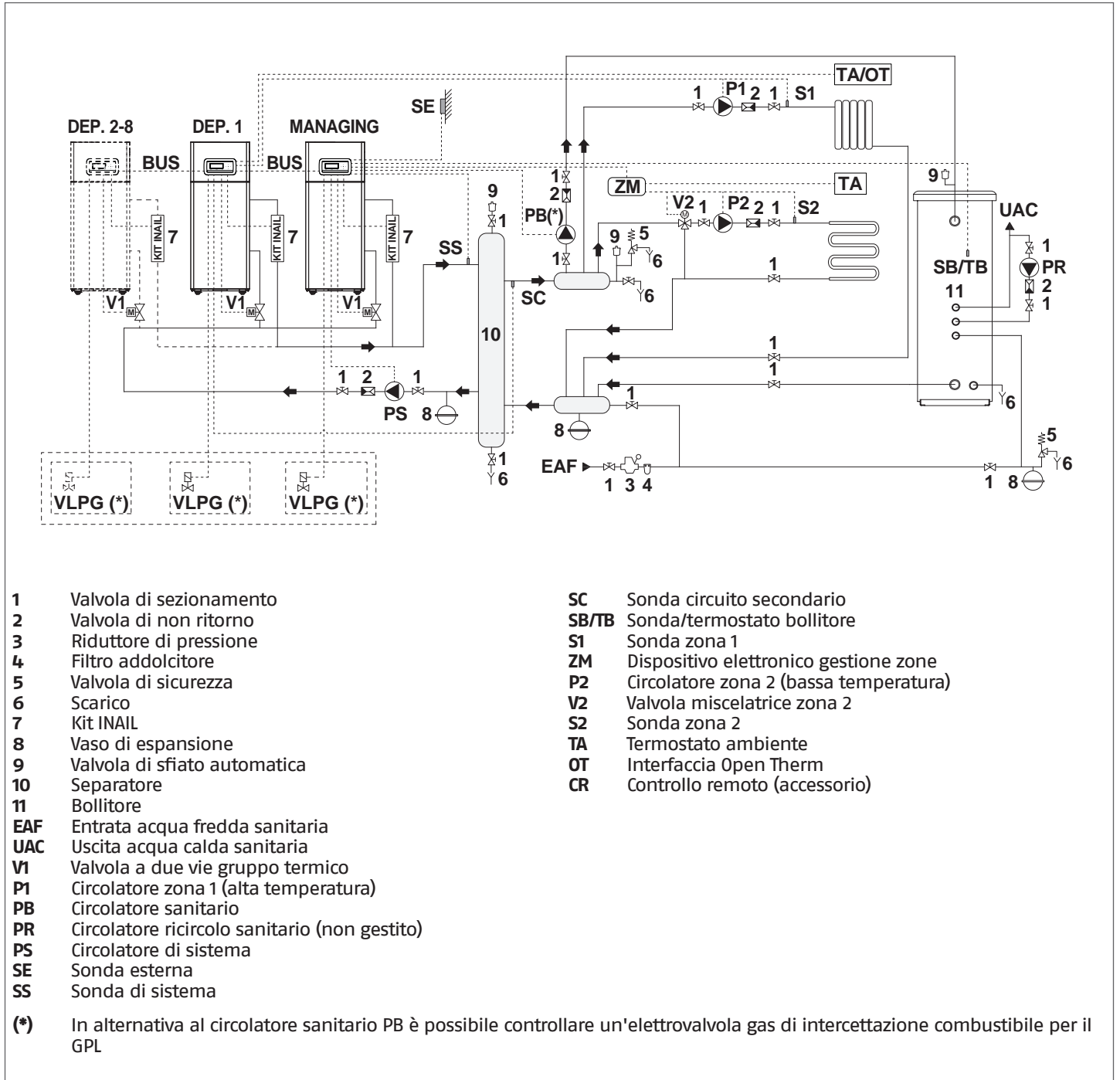
S1 = OFF (non utilizzato)
(189) Burner Address = Dep. 3 ÷ Dep. 9 (2° ÷ 8° Modulo Depending)

Configurazione parametri di caldaia

Par. N°	Descrizione	Impostazione parametro
7	Isteresi Risc.	7°C
140	Portata Min.	5 l/min

4.3.4 Schema 2

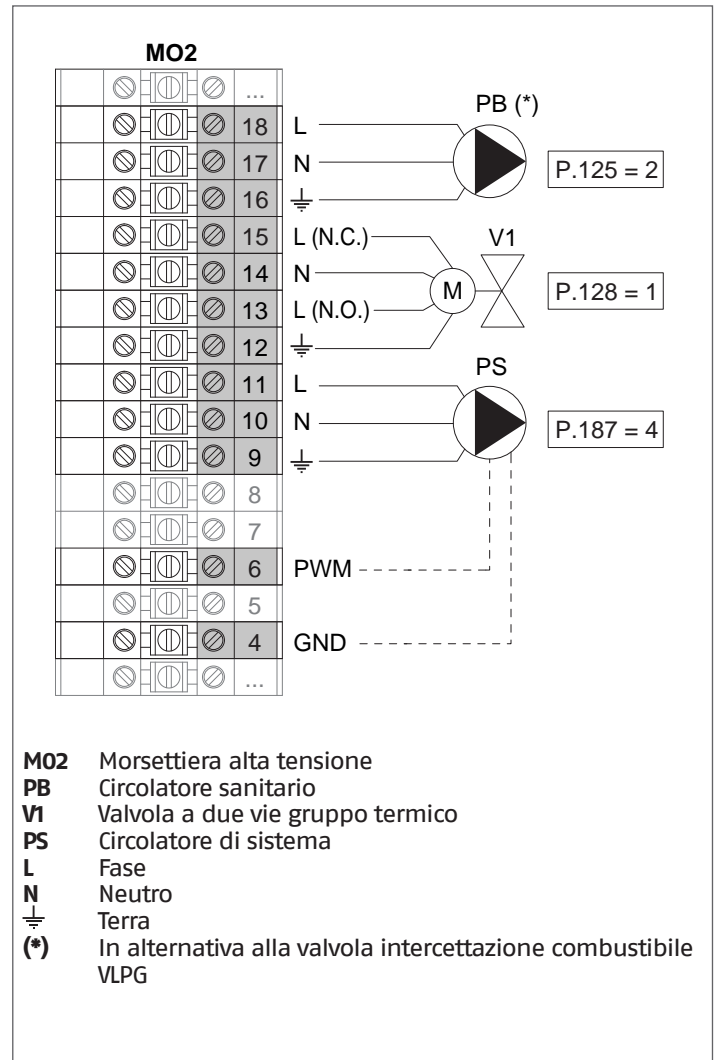
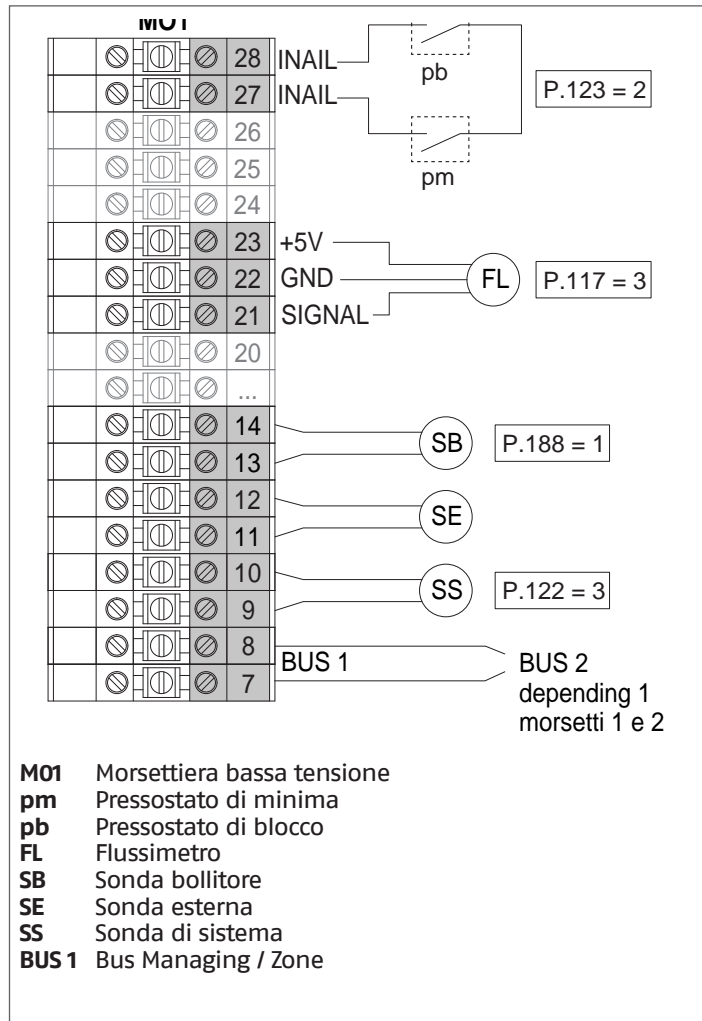
Gruppi termici in cascata con valvola a due vie per ogni gruppo termico, pompa di sistema e sonde di sistema e di cascata. Gestione di un circuito sanitario, di una zona diretta ed una zona miscelata con dispositivo elettronico gestione zone (ZM).



- Installare gruppi termici di potenza simile per massimizzare le prestazioni del sistema in cascata.
- I circuiti sanitario e di riscaldamento devono essere completati con dei vasi d'espansione di adeguata capacità e opportune valvole di sicurezza correttamente dimensionate. Lo scarico delle valvole di sicurezza e degli apparecchi deve essere collegato ad un appropriato sistema di raccolta ed evacuazione (vedere il Listocatalogo per gli accessori abbinabili).
- La scelta e l'installazione dei componenti dell'impianto è demandata per competenza all'Installatore, che dovrà operare secondo le regole della buona tecnica e della Legislazione vigente.
- Acque di alimentazione/reintegro particolari vanno condizionate con opportuni sistemi di trattamento.
- È vietato far funzionare il modulo termico ed i circolatori senza acqua.

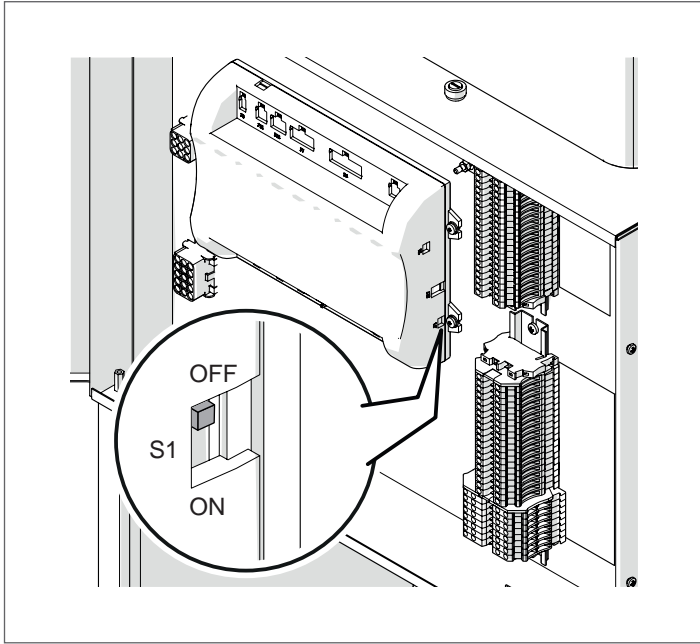
4.3.5 Collegamenti elettrici Schema 2

COLLEGAMENTI MANAGING

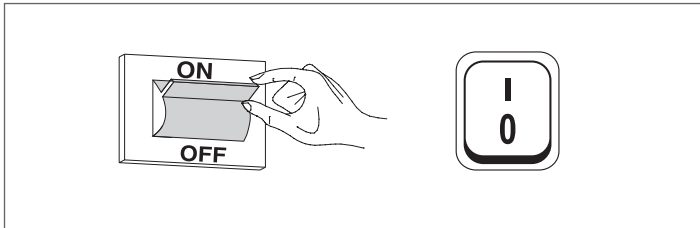


Configurazione

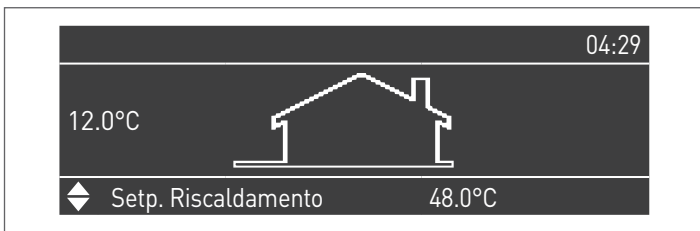
S1 = OFF (non utilizzato)
 (189) Burner Address = Managing



Posizionare l'interruttore generale dell'impianto su acceso (ON) e SOLO l'interruttore principale del modulo termico da configurare su (I).



Una volta acceso il dispositivo, il display apparirà come nella figura sottostante:



Premere il tasto MENU e selezionare "Impostazioni" utilizzando i tasti ▲ / ▼



Confermare con il tasto ● e selezionare "PB Configuration" usando i tasti ▲ / ▼



Confermare con il tasto ● e selezionare "MN Parameters" usando i tasti ▲ / ▼



Confermare con il tasto ● e selezionare il corretto indirizzo "Enabled" tra quelli visualizzati usando i tasti ▲ / ▼



Premere il tasto ESC per tornare al menu precedente

Selezionare "Impostazioni caldaia" usando i tasti ▲ / ▼



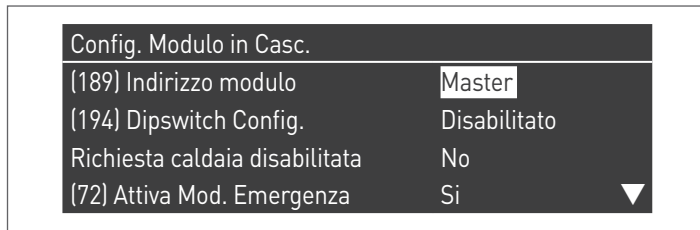
Confermare con il tasto ● e selezionare "Config. Modulo in Casc." usando i tasti ▲ / ▼



Confermare con il tasto ● e selezionare "(189) Burner Address" usando i tasti ▲ / ▼

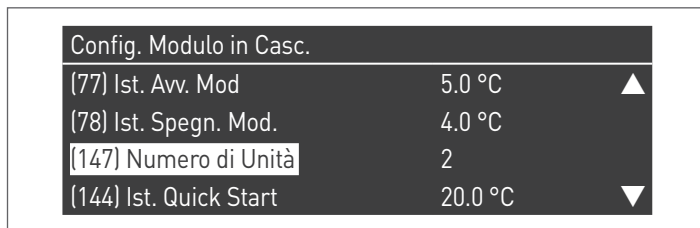


Confermare con il tasto ● e selezionare il corretto indirizzo "Master" tra quelli visualizzati usando i tasti ▲ / ▼

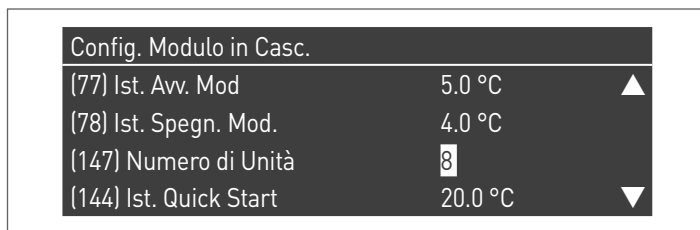


⚠ Verificare che il menu "Dipswitch Config." sia configurato come "Disabilitato"

Confermare con il tasto ● e selezionare "Numero di Unità" usando i tasti ▲ / ▼



Quindi impostare il numero totale di unità/moduli (1÷15) usando i tasti ▲ / ▼



Premere ripetutamente il tasto ESC per tornare alla videata PRINCIPALE e attendere minimo 30 secondi

Spegnere il modulo termico posizionando l'interruttore principale su (0) e l'interruttore generale dell'impianto su acceso (OFF).

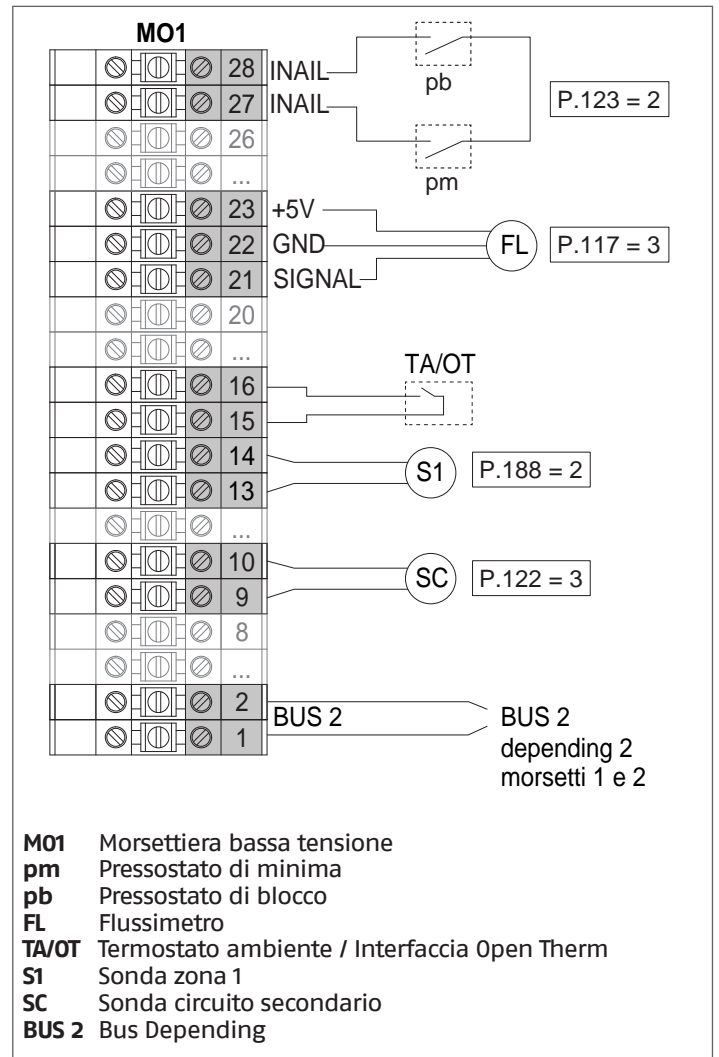
Configurati tutti i moduli termici, posizionare l'interruttore principale di ogni modulo (Managing e Depending) su (I) e successivamente l'interruttore generale dell'impianto su acceso (ON).

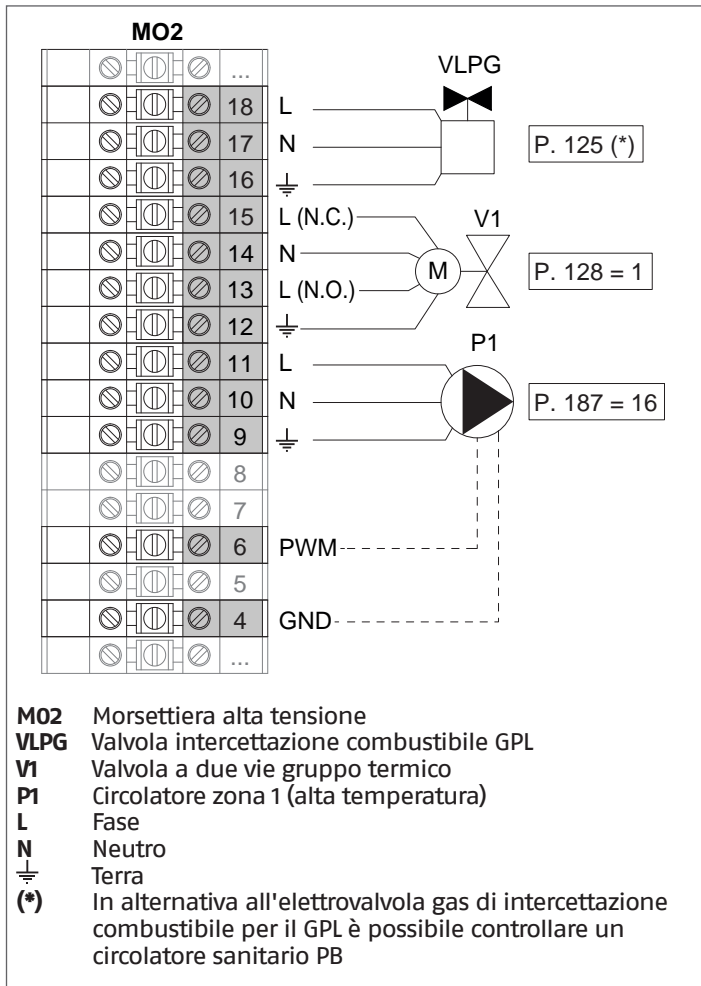
⚠ Assicurarsi che dopo 1 minuto sul display del modulo non ci siano Avvertenze/Errori, in particolare:

- CC Comunicazione persa (Cod. Errore 200) = nessuna comunicazione tra il modulo Managing e il modulo Dip.X
- NESSUNA COMUNICAZIONE = sono presenti almeno due moduli/unità con lo stesso "indirizzo bruciatore"

⚠ Per ulteriori informazioni vedere il capitolo "Gestione sistema".

COLLEGAMENTI DEPENDING 1 (Dep. 2)

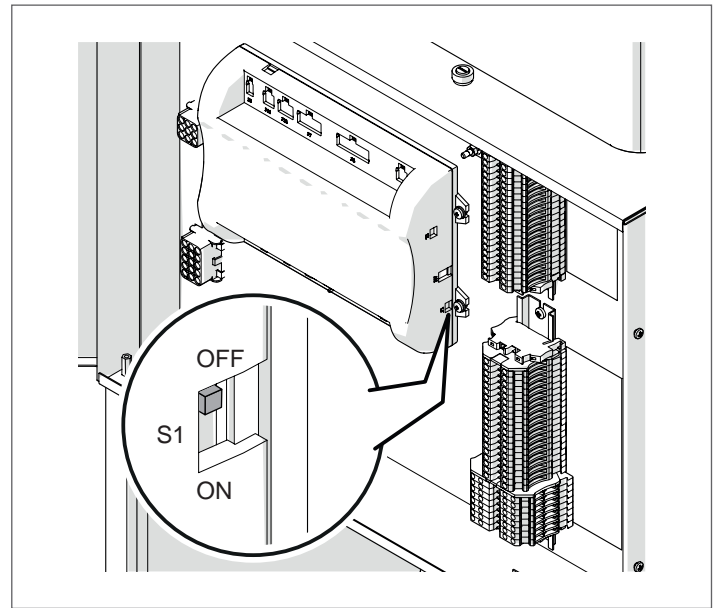




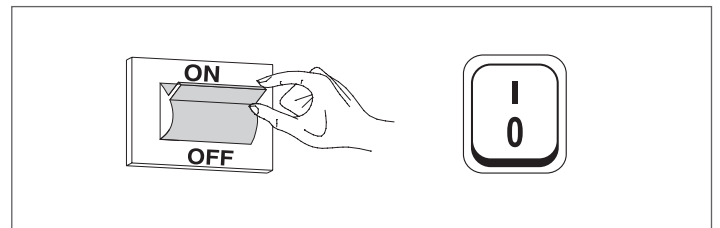
Configurazione

S1 = OFF (non utilizzato)

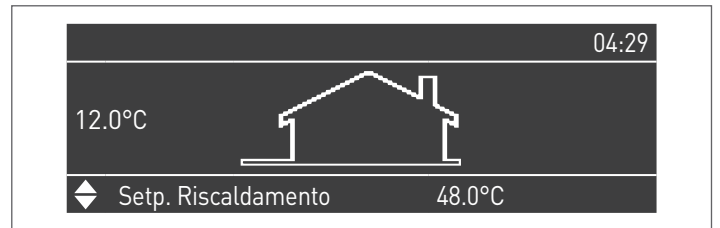
(189) Burner Address = Dep. 2 (1° Modulo Depending)



Posizionare l'interruttore generale dell'impianto su acceso (ON) e SOLO l'interruttore principale del modulo termico da configurare su (I).



Una volta acceso il dispositivo, il display apparirà come nella figura sottostante:



Premere il tasto MENU e selezionare "Impostazioni" utilizzando i tasti ▲ / ▼



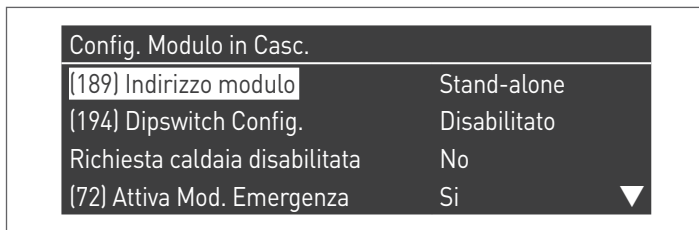
Confermare con il tasto ● e selezionare "Impostazioni caldaia" usando i tasti ▲ / ▼



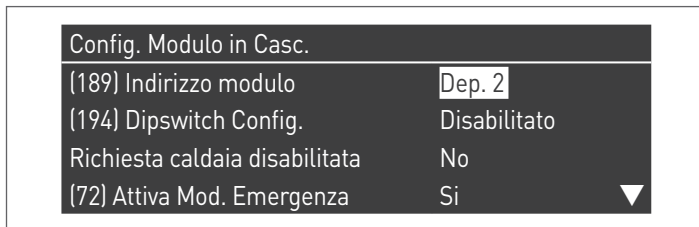
Confermare con il tasto ● e selezionare "Config. Modulo in Casc." usando i tasti ▲ / ▼



Confermare con il tasto ● e selezionare "(189) Burner Address" usando i tasti ▲ / ▼



Confermare con il tasto ● e selezionare il corretto indirizzo "Dep. 2" tra quelli visualizzati usando i tasti ▲ / ▼



⚠ Verificare che il menu "Dipswitch Config." sia configurato come "Disabilitato"

Premere ripetutamente il tasto ESC per tornare alla videata PRINCIPALE e attendere minimo 30 secondi

Spegnere il modulo termico posizionando l'interruttore principale su (0).

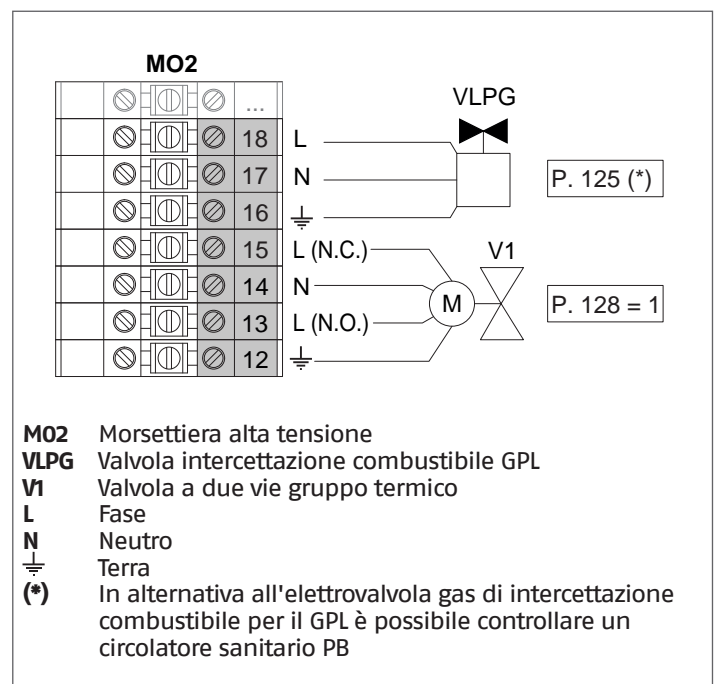
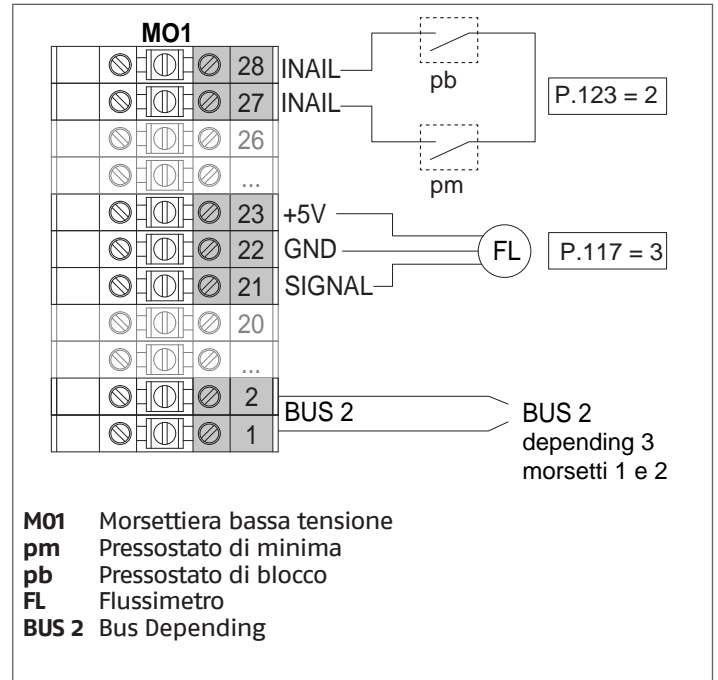
Configurati tutti i moduli termici, posizionare l'interruttore principale di ogni modulo (Managing e Depending) su (I) e successivamente l'interruttore generale dell'impianto su acceso (ON).

⚠ Assicurarsi che dopo 1 minuto sul display del modulo non ci siano Avvertenze/Errori, in particolare:

- CC Comunicazione persa (Cod. Errore 200) = nessuna comunicazione tra il modulo Managing e il modulo Dip.X
- NESSUNA COMUNICAZIONE = sono presenti almeno due moduli/unità con lo stesso "indirizzo bruciatore"

⚠ Per ulteriori informazioni vedere il capitolo "Gestione sistema".

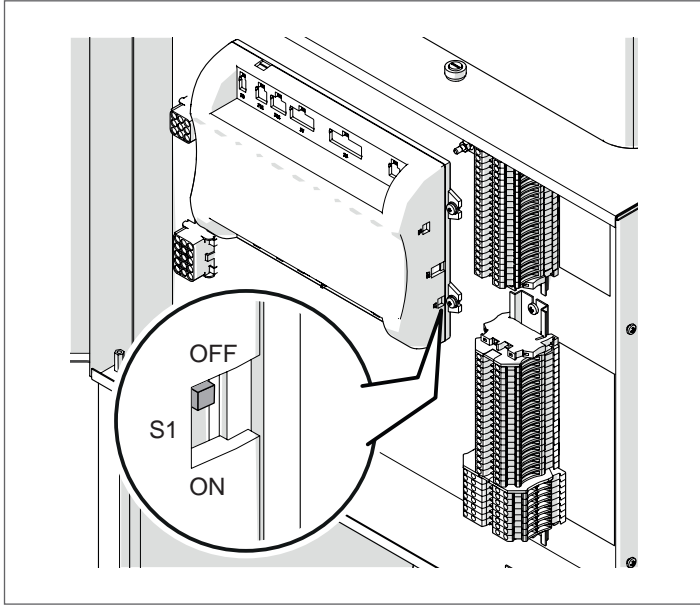
COLLEGAMENTI DEPENDING 2-8 (Dep. 3 ÷ Dep. 9)



Configurazione

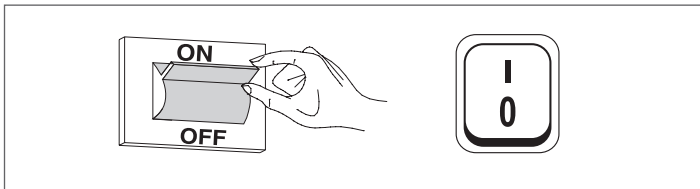
S1 = OFF (non utilizzato)

(189) Burner Address = Dep. 3 ÷ Dep. 9 (2° ÷ 8° Modulo Depending)

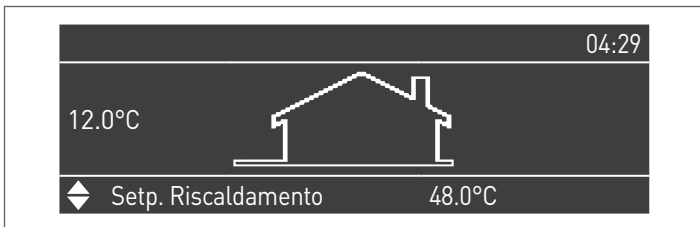


Parametro	Valore	Configurazione Modulo Termico
(189) Burner Address	Dep. 3	2° modulo (depending)
(189) Burner Address	Dep. 4	3° modulo (depending)
(189) Burner Address	Dep. 5	4° modulo (depending)
⇩	⇩	⇩
(189) Burner Address	Dep. 9	8° modulo (depending)

Posizionare l'interruttore generale dell'impianto su acceso (ON) e S0L0 l'interruttore principale del modulo termico da configurare su (I).



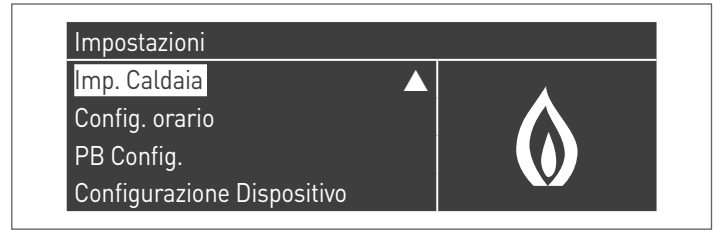
Una volta acceso il dispositivo, il display apparirà come nella figura sottostante:



Premere il tasto MENU e selezionare "Impostazioni" utilizzando i tasti ▲ / ▼



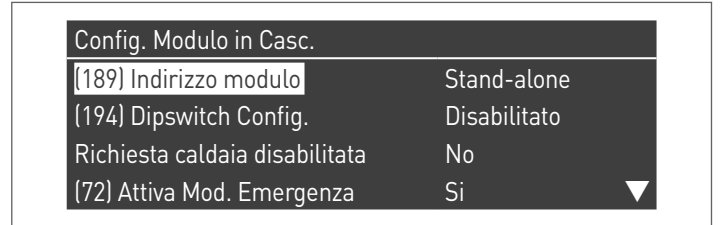
Confermare con il tasto ● e selezionare "Impostazioni caldaia" usando i tasti ▲ / ▼



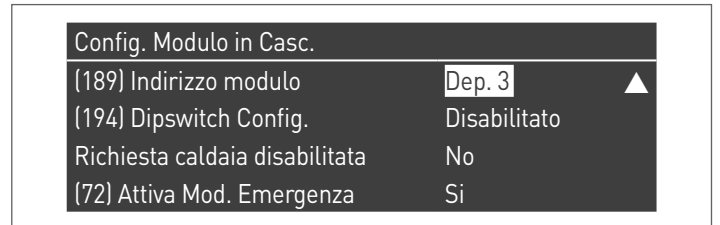
Confermare con il tasto ● e selezionare "Config. Modulo in Casc." usando i tasti ▲ / ▼



Confermare con il tasto ● e selezionare "(189) Burner Address" usando i tasti ▲ / ▼



Confermare con il tasto ● e selezionare il corretto indirizzo "Dep. 3" tra quelli visualizzati usando i tasti ▲ / ▼



⚠ Verificare che il menu "Dipswitch Config." sia configurato come "Disabilitato"

Premere ripetutamente il tasto ESC per tornare alla videata PRINCIPALE e attendere minimo 30 secondi

Spegnere il modulo termico posizionando l'interruttore principale su (O).

Ripetere le operazioni sopra descritte per i restanti moduli termici "DEPENDING" facenti parte della cascata.

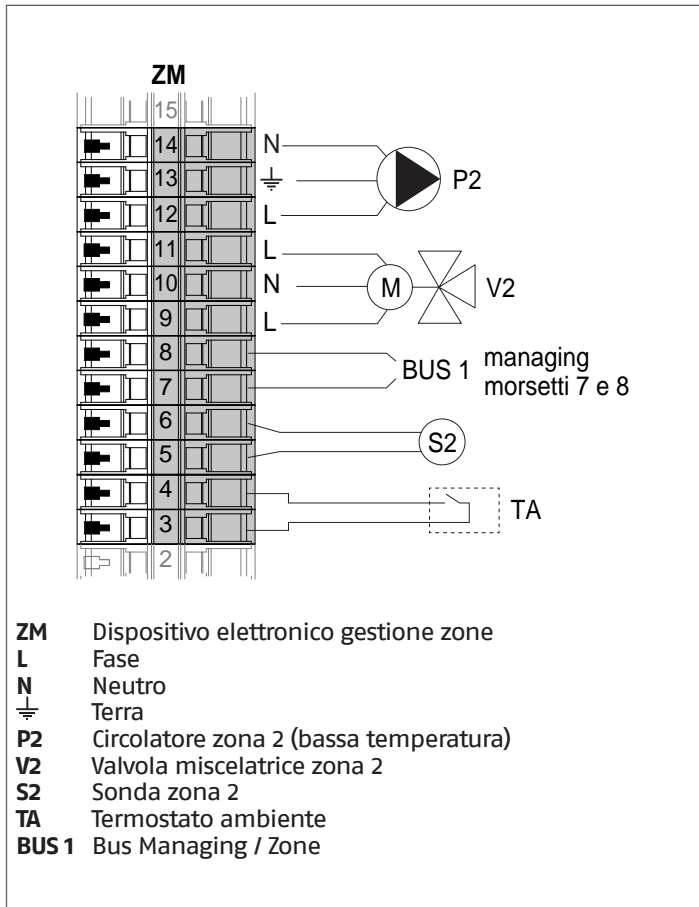
Configurati tutti i moduli termici, posizionare l'interruttore principale di ogni modulo (Managing e Depending) su (I) e successivamente l'interruttore generale dell'impianto su acceso (ON).

⚠ Assicurarsi che dopo 1 minuto sul display del modulo non ci siano Avvertenze/Errori, in particolare:

- CC Comunicazione persa (Cod. Errore 200) = nessuna comunicazione tra il modulo Managing e il modulo Dip.X
- NESSUNA COMUNICAZIONE = sono presenti almeno due moduli/unità con lo stesso "indirizzo bruciatore"

⚠ Per ulteriori informazioni vedere il capitolo "Gestione sistema".

DISPOSITIVO ELETTRONICO GESTIONE ZONE



4.3.6 Parametri di sistema Schema 2

! Vedere il capitolo "Messa in servizio e manutenzione" per una descrizione approfondita sul funzionamento dei parametri

MANAGING

Funzioni:

- Legge la sonda di sistema (SS)
- Controlla la valvola a due vie (V) del gruppo termico
- Controlla il circolatore di sistema (PS)
- Controlla il circolatore sanitario (PB) in alternativa all'elettrovalvola GPL (V LPG)
- Legge la sonda bollitore (SB)
- Gestisce via bus il controllo del dispositivo di gestione zona (ZM) della zona miscelata 2. È possibile gestire fino ad massimo di 16 dispositivi.

Configurazione parametri uscite ed ingressi programmabili (*)
(Se Par. 97 = 21-22-23-24-25 - configurazione Stand alone)

Par. N°	Descrizione	Impostazione parametro	Morsetti N°	
125	Usc. Prog. 1	3 = Circolatore ACS (**)	M02	16-17-18
187	Usc. Prog. 5	4 = Circolatore di sistema (PS)	M02	9-10-11
128	Usc. Prog. 4	1 = Circolatore generale (V)	M02	13-14-15
122	Ingr. Prog. 7	3 = Sonda di sistema (SS)	M01	9-10
188	Ingr. Prog. 9	1 = Sonda ACS (SB)	M01	13-14

(*) È vietato modificare l'impostazione di fabbrica del parametro 97

(**) In alternativa alla valvola intercettazione combustibile V LPG

Configurazione parametri per kit INAIL (***)

Par. N°	Descrizione	Impostazione parametro	Morsetti N°	
123	Ingr. Prog. 8	2 = Pressostato acqua	M01	27-28
117	Ingr. Prog. 2	3 = Flussimetro riscaldamento	M01	21-22-23

(***) Obbligatorio un kit INAIL per ogni modulo termico

Configurazione

S1 = OFF (non utilizzato)
(189) Burner Address = Managing

Configurazione parametri di caldaia

Par. N°	Descrizione	Impostazione parametro
73	Ind. Caldaia	- Managing (se si utilizza la sonda di cascata SC) - Stand-Alone (se non utilizza la sonda di cascata SC)
147	Numero di Unità	Impostare il numero totale dei moduli in cascata (da 2 a 8)
184	N. Moduli attivi sanitario	0...8 (Numero di moduli attivi per la produzione di ACS)
7	Isteresi Risc.	7°C
35	Mod. San.	Scegliere tra: 1 = Bollitore con sonda 2 = Bollitore con termostato
135	Tipo pompa mod.	2 = Grundfos (scegliere in base alle esigenze)
136	Modal. Pompa mod.	Fixed 90% (in base alle esigenze)
140	Portata Min.	5 l/min

Configurazione parametri di cascata

Par. N°	Descrizione	Impostazione parametro
148	Mod. cascata	Scegliere tra: 2 = Numero massimo bruciatori 3 = Numero minimo bruciatori
152	Min. Potenza Mod. 2	4%
153	Ist. Potenza Mod. 2	40%
84	Intervallo Rotazione	5 giorni
74	Setpoint modalità emergenza	50 (in base alle esigenze)

DEPENDING 1 (DEP. 2)

Funzioni:

- Legge la sonda circuito secondario (SC)
- Controlla la valvola a due vie (V1) del gruppo termico
- Controlla il circolatore di una zona diretta DEPENDENT (P1) con la sonda di zona (S1) con consenso da TA/OT (termostato ambiente/interfaccia Open Therm)

Configurazione parametri uscite ed ingressi programmabili (*)
(Se Par. 97 = 21-22-23-24-25 - configurazione Stand alone)

Par. N°	Descrizione	Impostazione parametro	Morsetti N°	
125	Usc. Prog. 1	8 = Elettrovalvola GPL (VLPG)	M02	16-17-18
187	Usc. Prog. 5	16 = Circolatore di zona (P1)	M02	9-10-11
128	Usc. Prog. 4	1 = Circolatore generale (V1)	M02	13-14-15
122	Ingr. Prog. 7	3 = Sonda di sistema (utilizzata come sonda circuito secondario SC)	M01	9-10
188	Ingr. Prog. 9	2 = Sonda di zona (S1)	M01	13-14

(*) È vietato modificare l'impostazione di fabbrica del parametro 97

Configurazione parametri per kit INAIL (*)**

Par. N°	Descrizione	Impostazione parametro	Morsetti N°	
123	Ingr. Prog. 8	2 = Pressostato acqua	M01	27-28
117	Ingr. Prog. 2	3 = Flussimetro riscaldamento	M01	21-22-23

(***) Obbligatorio un kit INAIL per ogni modulo termico

Configurazione

S1 = OFF (non utilizzato)
(189) Burner Address = Dep. 2 (1° Modulo Depending)

Configurazione parametri di caldaia

Par. N°	Descrizione	Impostazione parametro
205	Dep. Zone Control	1 = Abilitato (in base alle esigenze)
7	Isteresi Risc.	7°C
135	Tipo pompa mod.	2 = Grundfos (scegliere in base alle esigenze)
136	Modal. Pompa mod.	Fixed 90% (in base alle esigenze)
140	Portata Min.	5 l/min

DEPENDING 2-8 (DEP. 3 ÷ DEP. 9)

Funzioni:

- Controlla la valvola a due vie (V1) del gruppo termico

Configurazione parametri uscite ed ingressi programmabili (*)
(Se Par. 97 = 21-22-23-24-25 - configurazione Stand alone)

Par. N°	Descrizione	Impostazione parametro	Morsetti N°	
125	Usc. Prog. 1	8 = Elettrovalvola GPL (VLPG)	M02	16-17-18
128	Usc. Prog. 4	1 = Circolatore generale (V1)	M02	13-14-15

(*) È vietato modificare l'impostazione di fabbrica del parametro 97

Configurazione parametri per kit INAIL (*)**

Par. N°	Descrizione	Impostazione parametro	Morsetti N°	
123	Ingr. Prog. 8	2 = Pressostato acqua	M01	27-28
117	Ingr. Prog. 2	3 = Flussimetro riscaldamento	M01	21-22-23

(***) Obbligatorio un kit INAIL per ogni modulo termico

Configurazione

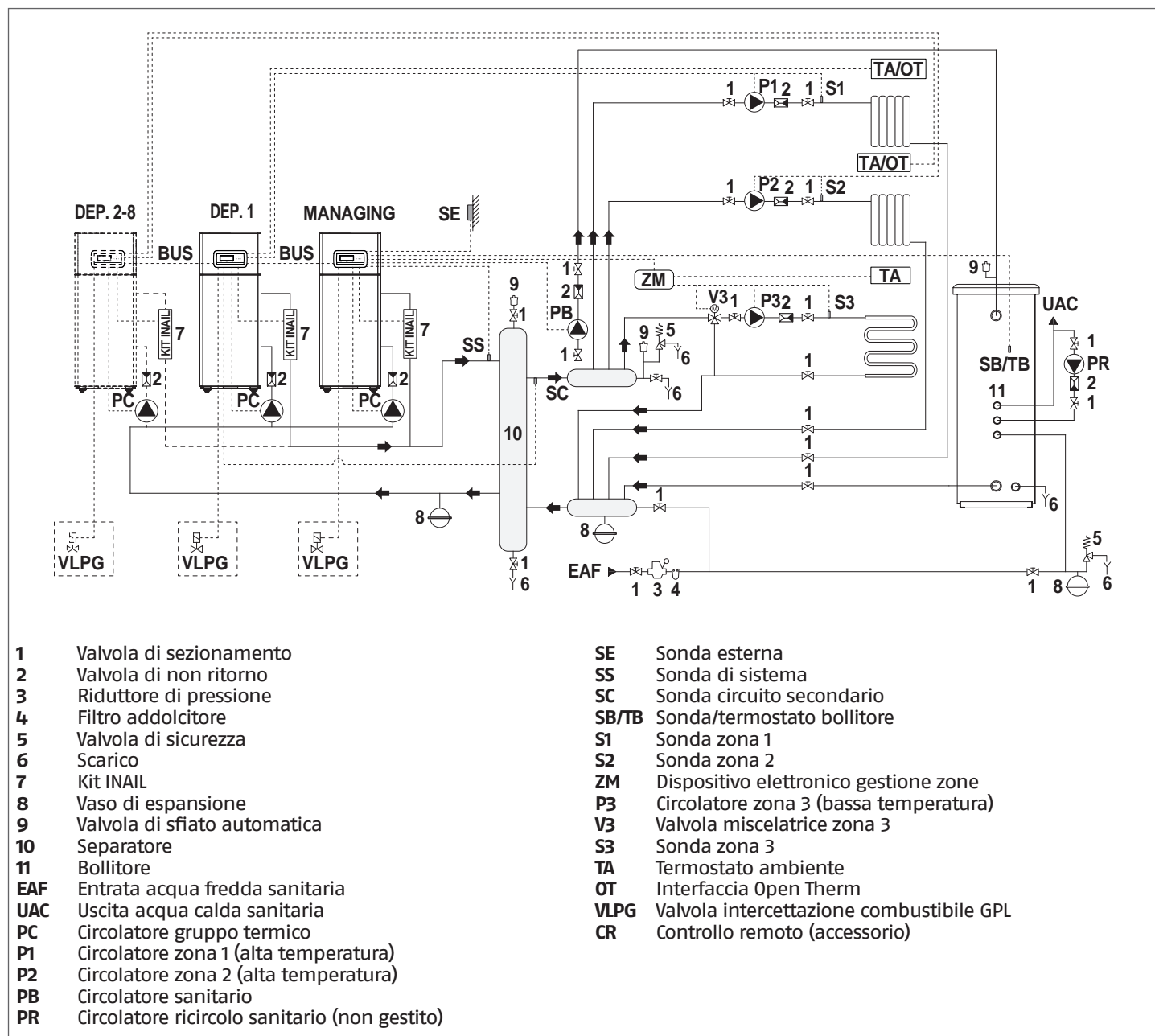
S1 = OFF (non utilizzato)
(189) Burner Address = Dep. 3 ÷ Dep. 9 (2° ÷ 8° Modulo Depending)

Configurazione parametri di caldaia

Par. N°	Descrizione	Impostazione parametro
7	Isteresi Risc.	7°C
140	Portata Min.	5 l/min

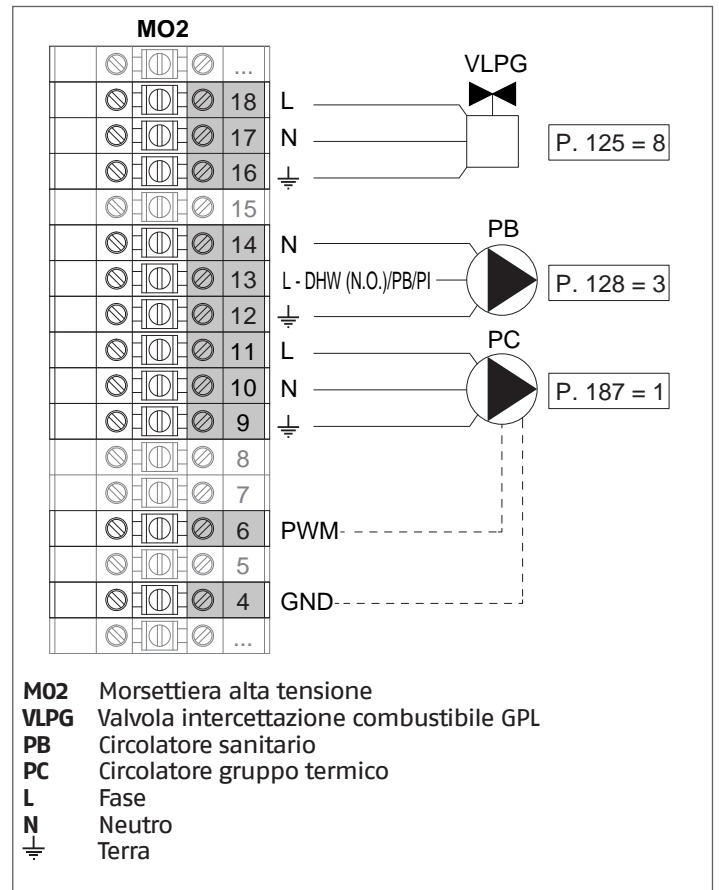
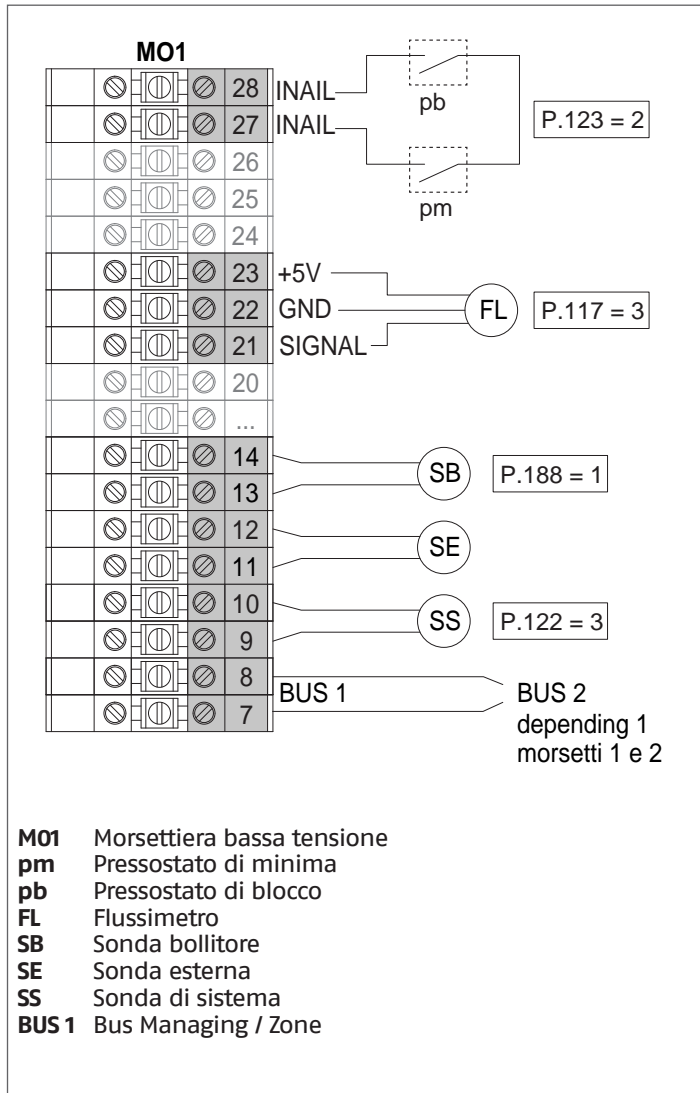
4.3.7 Schema 3

Gruppi termici in cascata con circolatore singolo per ogni gruppo termico e sonde di sistema e di cascata. Gestione di un circuito sanitario, di due zone dirette e di una zona miscelata con dispositivo elettronico gestione zone (ZM).



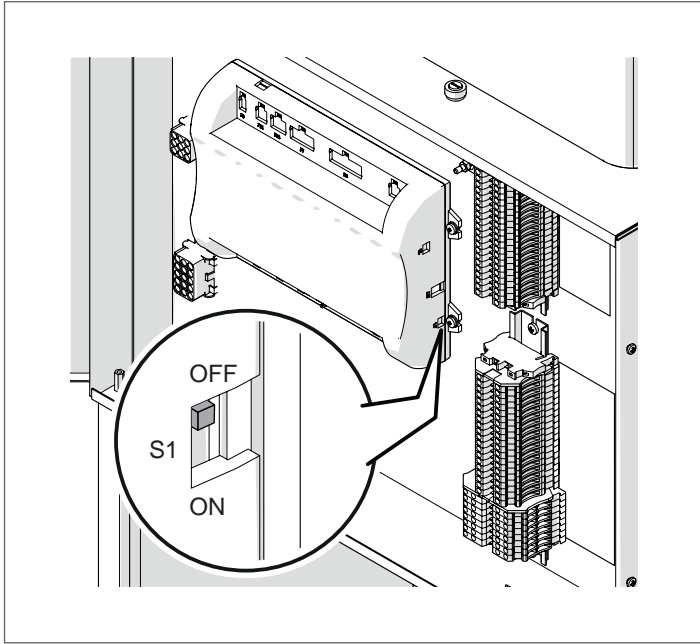
- Installare gruppi termici di potenza similare per massimizzare le prestazioni del sistema in cascata.
- I circuiti sanitario e di riscaldamento devono essere completati con dei vasi d'espansione di adeguata capacità e opportune valvole di sicurezza correttamente dimensionate. Lo scarico delle valvole di sicurezza e degli apparecchi deve essere collegato ad un appropriato sistema di raccolta ed evacuazione (vedere il Listocatalogo per gli accessori abbinabili).
- La scelta e l'installazione dei componenti dell'impianto è demandata per competenza all'Installatore, che dovrà operare secondo le regole della buona tecnica e della Legislazione vigente.
- Acque di alimentazione/reintegro particolari vanno condizionate con opportuni sistemi di trattamento.
- È vietato far funzionare il modulo termico ed i circolatori senza acqua.

COLLEGAMENTI MANAGING

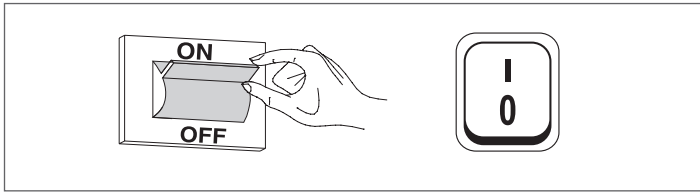


Configurazione

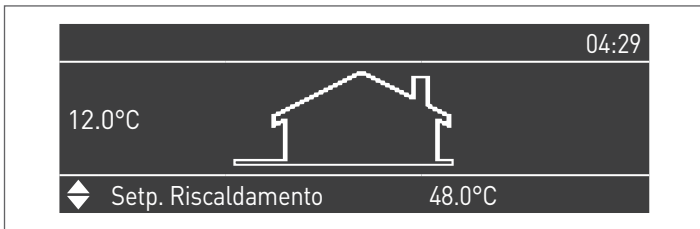
S1 = OFF (non utilizzato)
 (189) Burner Address = Managing



Posizionare l'interruttore generale dell'impianto su acceso (ON) e SOLO l'interruttore principale del modulo termico da configurare su (I).



Una volta acceso il dispositivo, il display apparirà come nella figura sottostante:



Premere il tasto MENU e selezionare "Impostazioni" utilizzando i tasti ▲ / ▼



Confermare con il tasto ● e selezionare "PB Configuration" usando i tasti ▲ / ▼



Confermare con il tasto ● e selezionare "MN Parameters" usando i tasti ▲ / ▼



Confermare con il tasto ● e selezionare il corretto indirizzo "Enabled" tra quelli visualizzati usando i tasti ▲ / ▼



Premere il tasto ESC per tornare al menu precedente

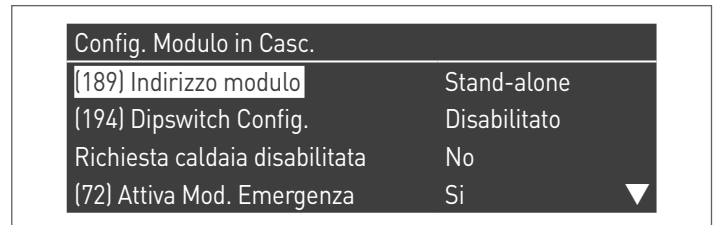
Selezionare "Impostazioni caldaia" usando i tasti ▲ / ▼



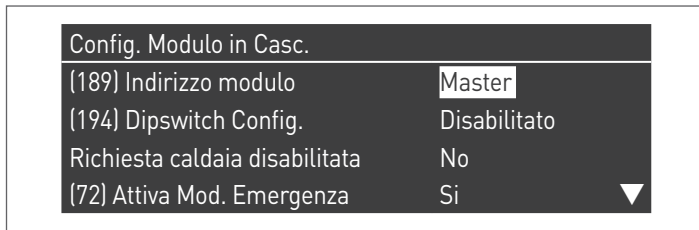
Confermare con il tasto ● e selezionare "Config. Modulo in Casc." usando i tasti ▲ / ▼



Confermare con il tasto ● e selezionare "(189) Burner Address" usando i tasti ▲ / ▼

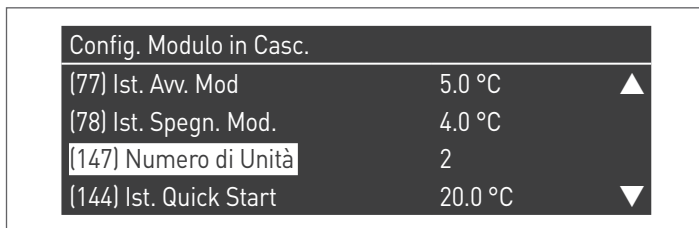


Confermare con il tasto ● e selezionare il corretto indirizzo "Master" tra quelli visualizzati usando i tasti ▲ / ▼

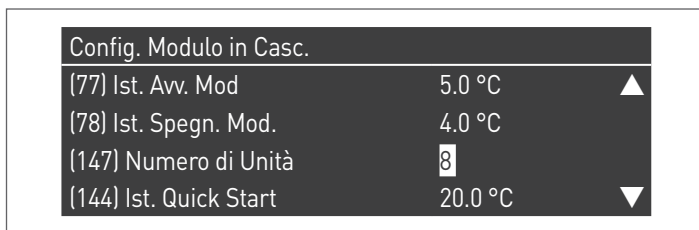


⚠ Verificare che il menu "Dipswitch Config." sia configurato come "Disabilitato"

Confermare con il tasto ● e selezionare "Numero di Unità" usando i tasti ▲ / ▼



Quindi impostare il numero totale di unità/moduli (1÷15) usando i tasti ▲ / ▼



Premere ripetutamente il tasto ESC per tornare alla videata PRINCIPALE e attendere minimo 30 secondi

Spegnere il modulo termico posizionando l'interruttore principale su (0) e l'interruttore generale dell'impianto su acceso (OFF).

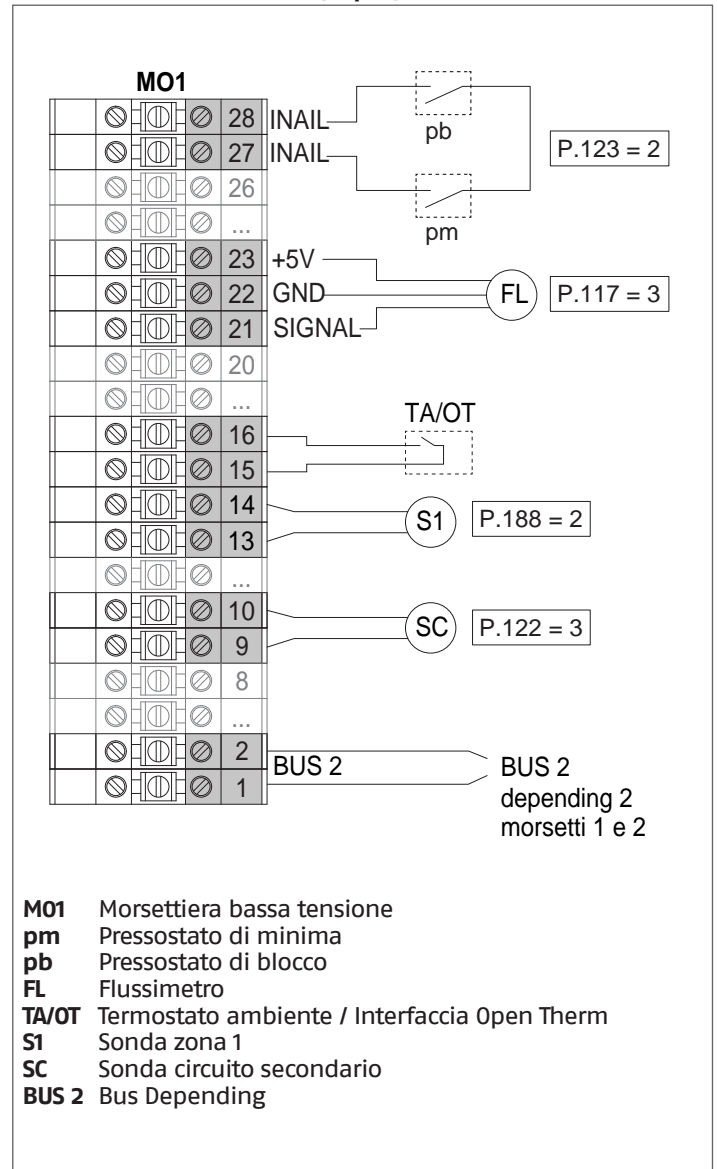
Configurati tutti i moduli termici, posizionare l'interruttore principale di ogni modulo (Managing e Depending) su (I) e successivamente l'interruttore generale dell'impianto su acceso (ON).

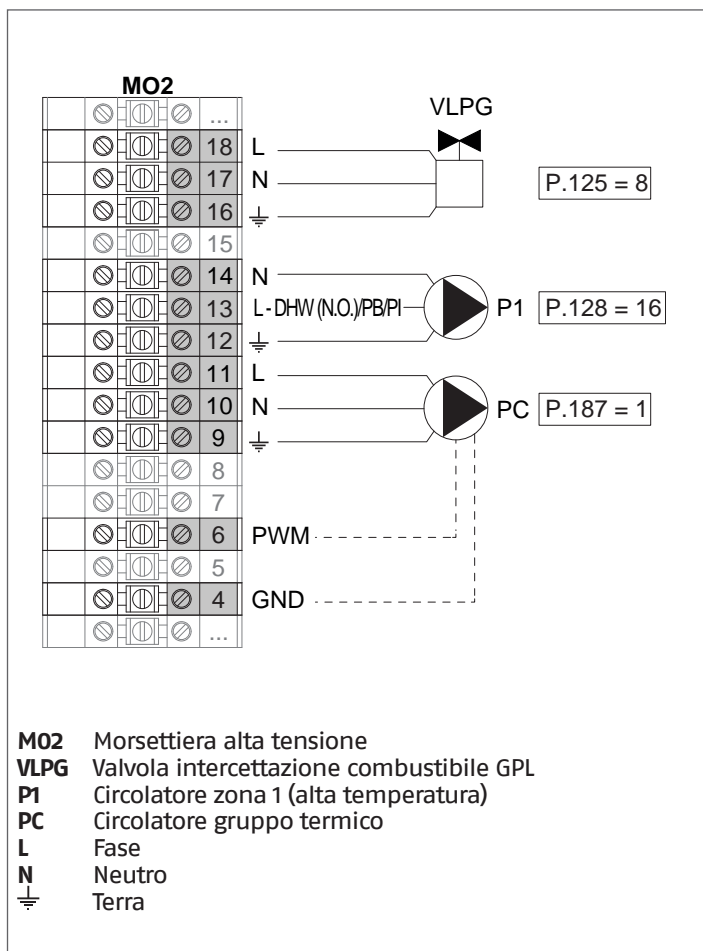
⚠ Assicurarsi che dopo 1 minuto sul display del modulo non ci siano Avvertenze/Errori, in particolare:

- CC Comunicazione persa (Cod. Errore 200) = nessuna comunicazione tra il modulo Managing e il modulo Dip.X
- NESSUNA COMUNICAZIONE = sono presenti almeno due moduli/unità con lo stesso "indirizzo bruciatore"

⚠ Per ulteriori informazioni vedere il capitolo "Gestione sistema".

COLLEGAMENTI DEPENDING 1 (Dep. 2)

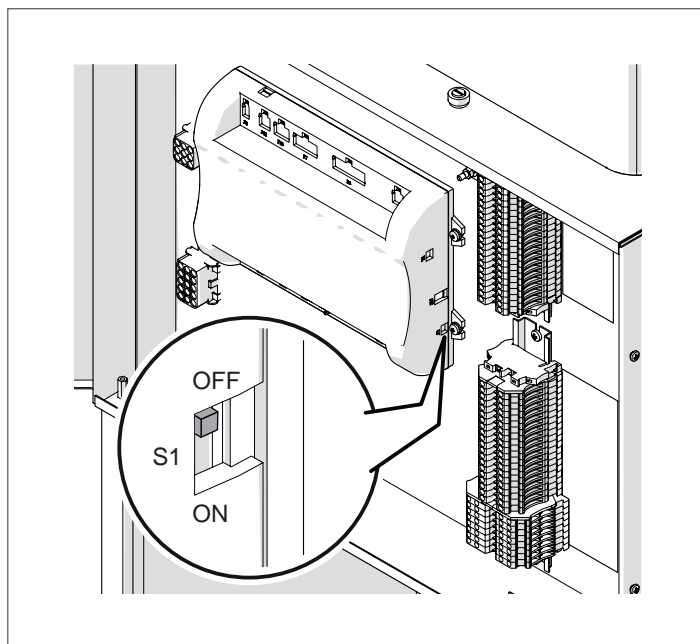




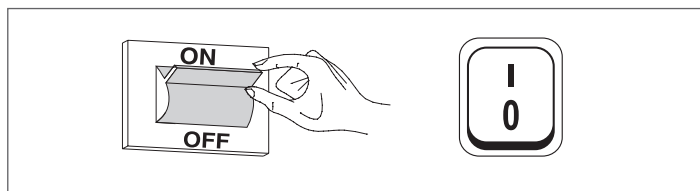
Configurazione

S1 = OFF (non utilizzato)

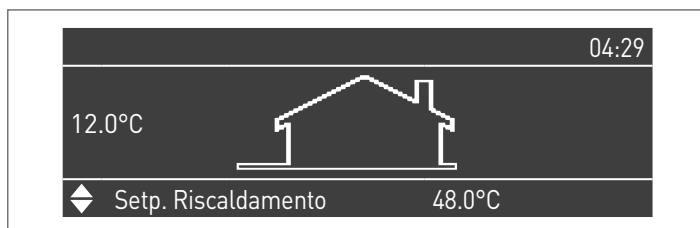
(189) Burner Address = Dep. 2 (1° Modulo Depending)



Posizionare l'interruttore generale dell'impianto su acceso (ON) e SOLO l'interruttore principale del modulo termico da configurare su (I).



Una volta acceso il dispositivo, il display apparirà come nella figura sottostante:



Premere il tasto MENU e selezionare "Impostazioni" utilizzando i tasti ▲ / ▼



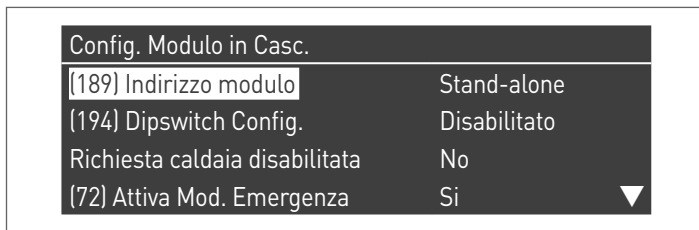
Confermare con il tasto ● e selezionare "Impostazioni caldaia" usando i tasti ▲ / ▼



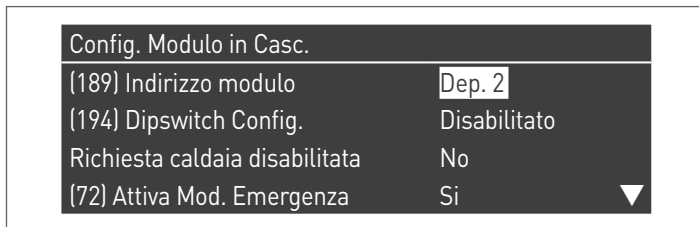
Confermare con il tasto ● e selezionare "Config. Modulo in Casc." usando i tasti ▲ / ▼



Confermare con il tasto ● e selezionare "(189) Burner Address" usando i tasti ▲ / ▼



Confermare con il tasto ● e selezionare il corretto indirizzo "Dep. 2" tra quelli visualizzati usando i tasti ▲ / ▼



⚠ Verificare che il menu "Dipswitch Config." sia configurato come "Disabilitato"

Premere ripetutamente il tasto ESC per tornare alla videata PRINCIPALE e attendere minimo 30 secondi

Spegnere il modulo termico posizionando l'interruttore principale su (0).

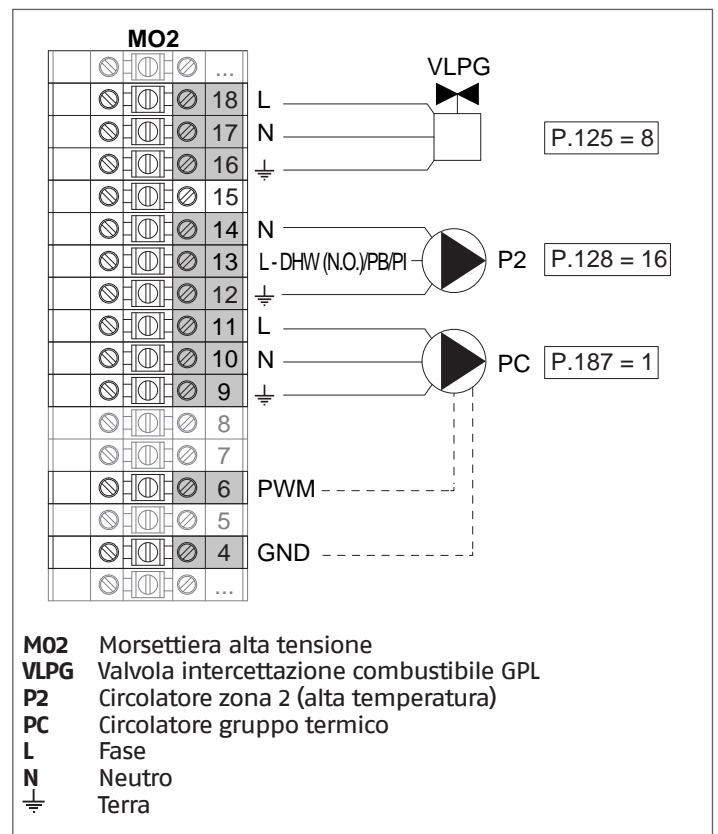
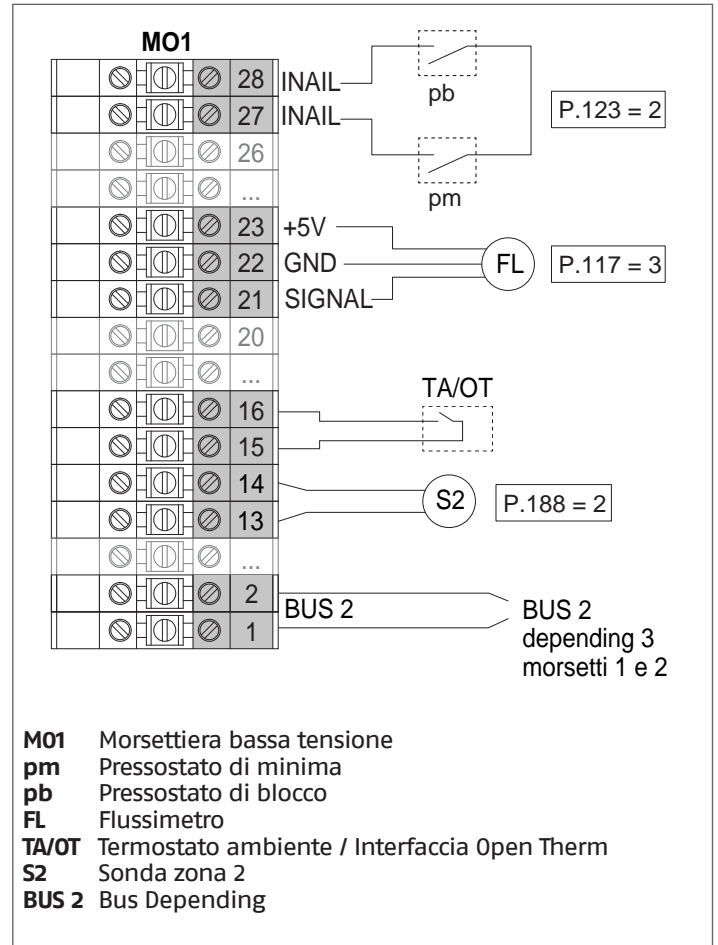
Configurati tutti i moduli termici, posizionare l'interruttore principale di ogni modulo (Managing e Depending) su (I) e successivamente l'interruttore generale dell'impianto su acceso (ON).

⚠ Assicurarsi che dopo 1 minuto sul display del modulo non ci siano Avvertenze/Errori, in particolare:

- CC Comunicazione persa (Cod. Errore 200) = nessuna comunicazione tra il modulo Managing e il modulo Dip.X
- NESSUNA COMUNICAZIONE = sono presenti almeno due moduli/unità con lo stesso "indirizzo bruciatore"

⚠ Per ulteriori informazioni vedere il capitolo "Gestione sistema".

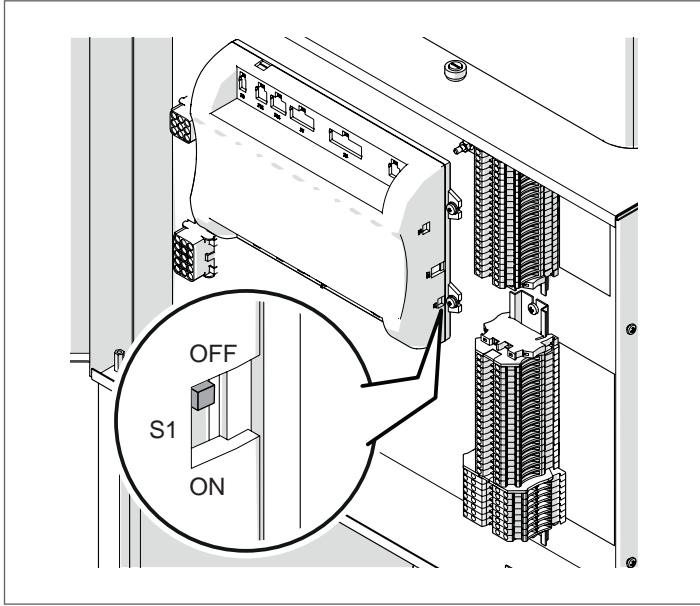
COLLEGAMENTI DEPENDING 2-8 (Dep. 3 ÷ Dep. 9)



Configurazione

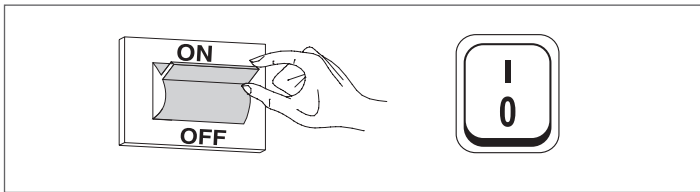
S1 = OFF (non utilizzato)

(189) Burner Address = Dep. 3 ÷ Dep. 9 (2° ÷ 8° Modulo Depending)

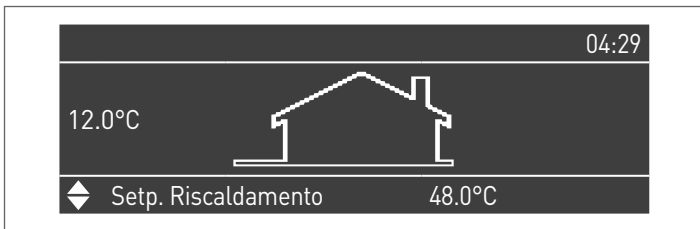


Parametro	Valore	Configurazione Modulo Termico
(189) Burner Address	Dep. 3	2° modulo (depending)
(189) Burner Address	Dep. 4	3° modulo (depending)
(189) Burner Address	Dep. 5	4° modulo (depending)
⇩	⇩	⇩
(189) Burner Address	Dep. 9	8° modulo (depending)

Posizionare l'interruttore generale dell'impianto su acceso (ON) e SOLO l'interruttore principale del modulo termico da configurare su (I).



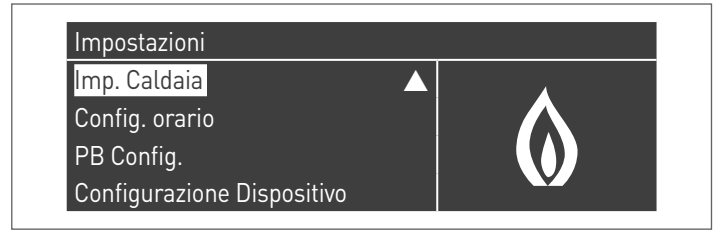
Una volta acceso il dispositivo, il display apparirà come nella figura sottostante:



Premere il tasto MENU e selezionare "Impostazioni" utilizzando i tasti ▲ / ▼



Confermare con il tasto ● e selezionare "Impostazioni caldaia" usando i tasti ▲ / ▼



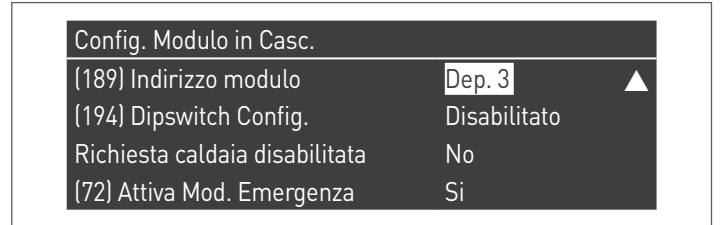
Confermare con il tasto ● e selezionare "Config. Modulo in Casc." usando i tasti ▲ / ▼



Confermare con il tasto ● e selezionare "(189) Burner Address" usando i tasti ▲ / ▼



Confermare con il tasto ● e selezionare il corretto indirizzo "Dep. 3" tra quelli visualizzati usando i tasti ▲ / ▼



⚠ Verificare che il menu "Dipswitch Config." sia configurato come "Disabilitato"

Premere ripetutamente il tasto ESC per tornare alla videata PRINCIPALE e attendere minimo 30 secondi

Spegnere il modulo termico posizionando l'interruttore principale su (O).

Ripetere le operazioni sopra descritte per i restanti moduli termici "DEPENDING" facenti parte della cascata.

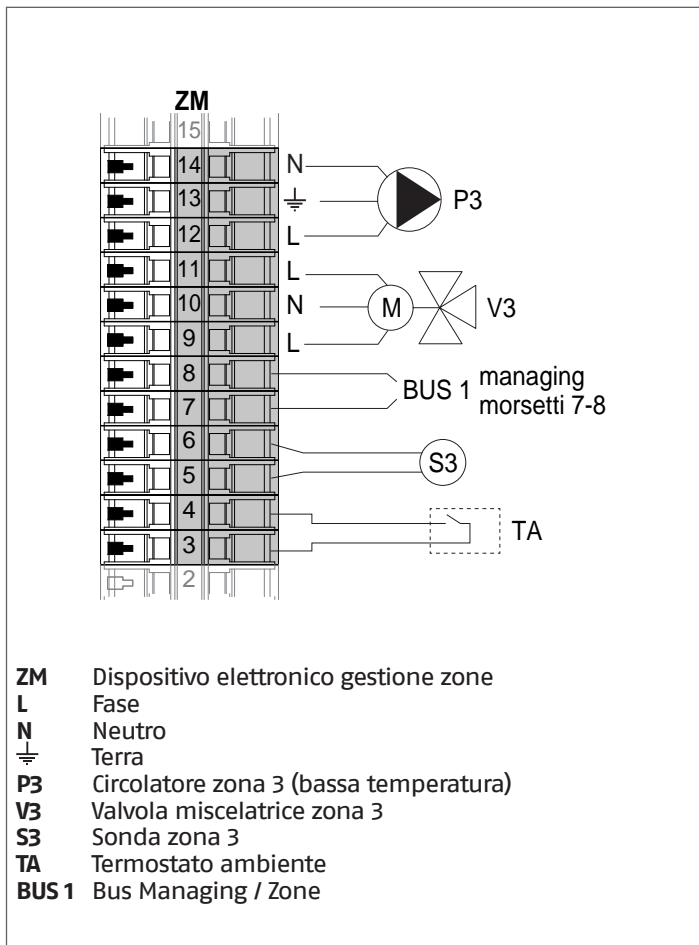
Configurati tutti i moduli termici, posizionare l'interruttore principale di ogni modulo (Managing e Depending) su (I) e successivamente l'interruttore generale dell'impianto su acceso (ON).

⚠ Assicurarsi che dopo 1 minuto sul display del modulo non ci siano Avvertenze/Errori, in particolare:

- CC Comunicazione persa (Cod. Errore 200) = nessuna comunicazione tra il modulo Managing e il modulo Dip.X
- NESSUNA COMUNICAZIONE = sono presenti almeno due moduli/unità con lo stesso "indirizzo bruciatore"

⚠ Per ulteriori informazioni vedere il capitolo "Gestione sistema".

DISPOSITIVO ELETTRONICO GESTIONE ZONE



4.3.8 Parametri di sistema Schema 3

⚠ Vedere il capitolo "Messa in servizio e manutenzione" per una descrizione approfondita sul funzionamento dei parametri

MANAGING

Funzioni:

- Legge la sonda di sistema (SS)
- Controlla il circolatore (PC) del gruppo termico
- Controlla il circolatore sanitario (PB)
- Legge la sonda bollitore (SB)
- Gestisce via bus il controllo del dispositivo di gestione zona (ZM) della zona miscelata 3. È possibile gestire fino ad massimo di 16 dispositivi.

Configurazione parametri uscite ed ingressi programmabili (*)
(Se Par. 97 = 21-22-23-24-25 - configurazione Stand alone)

Par. N°	Descrizione	Impostazione parametro	Morsetti N°	
125	Usc. Prog. 1	8 = Elettrovalvola GPL (VLPG)	M02	16-17-18
187	Usc. Prog. 5	1 = Circolatore generale (PC)	M02	9-10-11
128	Usc. Prog. 4	16 = Circolatore di zona (P1)	M02	12-13-14
122	Ingr. Prog. 7	3 = Sonda di sistema (utilizzata come sonda di cascata SC)	M01	9-10
188	Ingr. Prog. 9	2 = Sonda di zona (S1)	M01	13-14

(*) È vietato modificare l'impostazione di fabbrica del parametro 97

(**) In alternativa alla valvola intercettazione combustibile VLPG

Configurazione parametri per kit INAIL (***)

Par. N°	Descrizione	Impostazione parametro	Morsetti N°	
123	Ingr. Prog. 8	2 = Pressostato acqua	M01	27-28
117	Ingr. Prog. 2	3 = Flussimetro riscaldamento	M01	21-22-23

(***) Obbligatorio un kit INAIL per ogni modulo termico

Configurazione

S1 = OFF (non utilizzato)
(189) Burner Address = Managing

Configurazione parametri di caldaia

Par. N°	Descrizione	Impostazione parametro
73	Ind. Caldaia	- Managing (se si utilizza la sonda di cascata SC) - Stand-Alone (se non utilizza la sonda di cascata SC)
147	Numero di Unità	Impostare il numero totale dei moduli in cascata (da 2 a 8)
184	N. Moduli attivi sanitario	0...8 (Numero di moduli attivi per la produzione di ACS)
7	Isteresi Risc.	7°C
35	Mod. San.	Scegliere tra: 1 = Bollitore con sonda 2 = Bollitore con termostato
135	Tipo pompa mod.	2 = Grundfos (scegliere in base alle esigenze)
136	Modal. Pompa mod.	Fixed 90% (in base alle esigenze)
140	Portata Min.	5 l/min

Configurazione parametri di cascata

Par. N°	Descrizione	Impostazione parametro
148	Mod. cascata	Scegliere tra: 2 = Numero massimo bruciatori 3 = Numero minimo bruciatori
152	Min. Potenza Mod. 2	4%
153	Ist. Potenza Mod. 2	40%
84	Intervallo Rotazione	5 giorni
74	Setpoint modalità emergenza	50 (in base alle esigenze)

DEPENDING 1 (DEP. 2)

Funzioni:

- Legge la sonda circuito secondario (SC)
- Controlla il circolatore (PC) del gruppo termico
- Controlla il circolatore di una zona diretta DEPENDENT (P1) con la sonda di zona (S1) con consenso da TA/OT (termostato ambiente/interfaccia Open Therm)

Configurazione parametri uscite ed ingressi programmabili (*)
(Se Par. 97 = 21-22-23-24-25 - configurazione Stand alone)

Par. N°	Descrizione	Impostazione parametro	Morsetti N°	
125	Usc. Prog. 1	8 = Elettrovalvola GPL (V LPG)	M02	16-17-18
187	Usc. Prog. 5	1 = Circolatore generale (PC)	M02	9-10-11
128	Usc. Prog. 4	16 = Circolatore di zona (P1)	M02	12-13-14
122	Ingr. Prog. 7	3 = Sonda di sistema (utilizzata come sonda di cascata SC)	M01	9-10
188	Ingr. Prog. 9	2 = Sonda di zona (S1)	M01	13-14

(*) È vietato modificare l'impostazione di fabbrica del parametro 97

Configurazione parametri per kit INAIL (*)**

Par. N°	Descrizione	Impostazione parametro	Morsetti N°	
123	Ingr. Prog. 8	2 = Pressostato acqua	M01	27-28
117	Ingr. Prog. 2	3 = Flussimetro riscaldamento	M01	21-22-23

(***) Obbligatorio un kit INAIL per ogni modulo termico

Configurazione

S1 = OFF (non utilizzato)
(189) Burner Address = Dep. 2 (1° Modulo Depending)

Configurazione parametri di caldaia

Par. N°	Descrizione	Impostazione parametro
205	Dep. Zone Control	1 = Abilitato (in base alle esigenze)
7	Isteresi Risc.	7°C
135	Tipo pompa mod.	2 = Grundfos (scegliere in base alle esigenze)
136	Modal. Pompa mod.	Fixed 90% (in base alle esigenze)
140	Portata Min.	5 l/min

DEPENDING 2-8 (DEP. 3 ÷ DEP. 9)

Funzioni:

- Controlla il circolatore (PC) del gruppo termico
- Controlla il circolatore di una zona diretta DEPENDENT (P2) con la sonda di zona (S2) con consenso da TA/OT (termostato ambiente/interfaccia Open Therm)

Configurazione parametri uscite ed ingressi programmabili (*)
(Se Par. 97 = 21-22-23-24-25 - configurazione Stand alone)

Par. N°	Descrizione	Impostazione parametro	Morsetti N°	
125	Usc. Prog. 1	8 = Elettrovalvola GPL (V LPG)	M02	16-17-18
187	Usc. Prog. 5	1 = Circolatore generale (PC)	M02	9-10-11
128	Usc. Prog. 4	16 = Circolatore di zona (P2)	M02	12-13-14
188	Ingr. Prog. 9	2 = Sonda di zona (S2)	M01	13-14

(*) È vietato modificare l'impostazione di fabbrica del parametro 97

Configurazione parametri per kit INAIL (*)**

Par. N°	Descrizione	Impostazione parametro	Morsetti N°	
123	Ingr. Prog. 8	2 = Pressostato acqua	M01	27-28
117	Ingr. Prog. 2	3 = Flussimetro riscaldamento	M01	21-22-23

(***) Obbligatorio un kit INAIL per ogni modulo termico

Configurazione

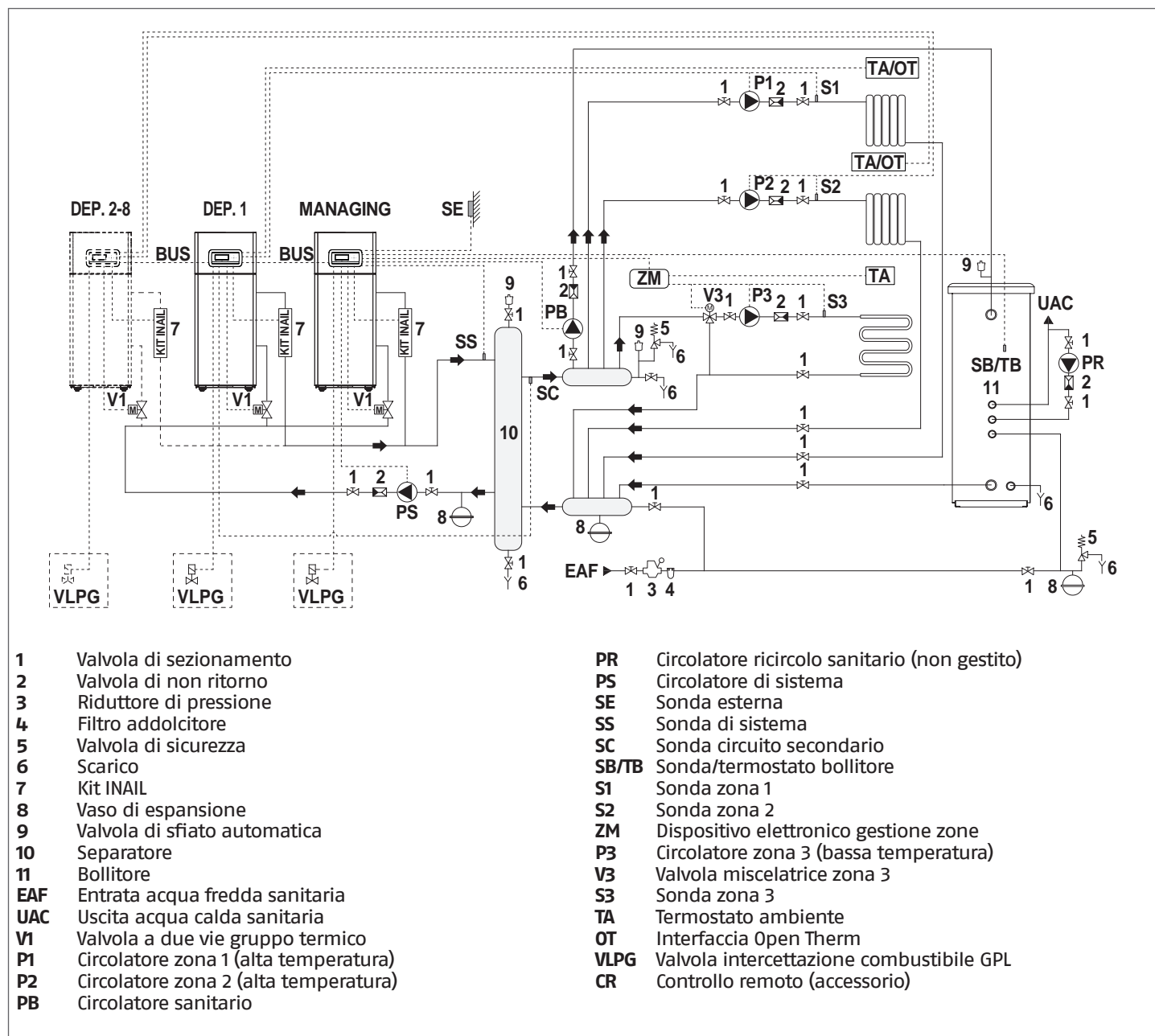
S1 = OFF (non utilizzato)
(189) Burner Address = Dep. 3 ÷ Dep. 9 (2° ÷ 8° Modulo Depending)

Configurazione parametri di caldaia

Par. N°	Descrizione	Impostazione parametro
205	Dep. Zone Control	1 = Abilitato (in base alle esigenze)
7	Isteresi Risc.	7°C
135	Tipo pompa mod.	2 = Grundfos (scegliere in base alle esigenze)
136	Modal. Pompa mod.	Fixed 90% (in base alle esigenze)
140	Portata Min.	5 l/min

4.3.9 Schema 4

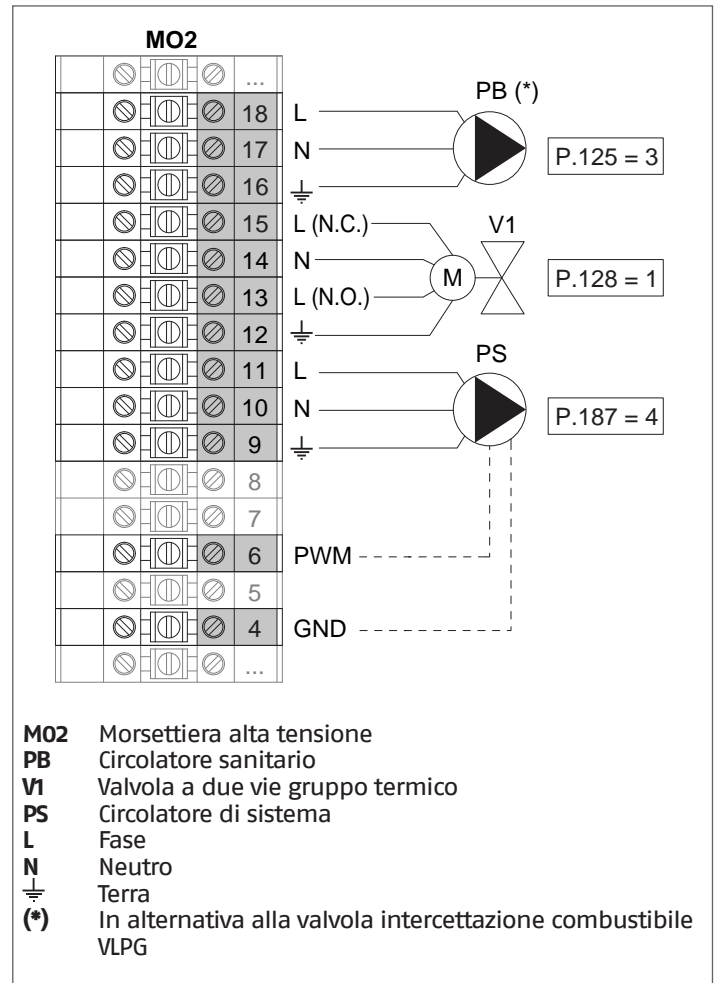
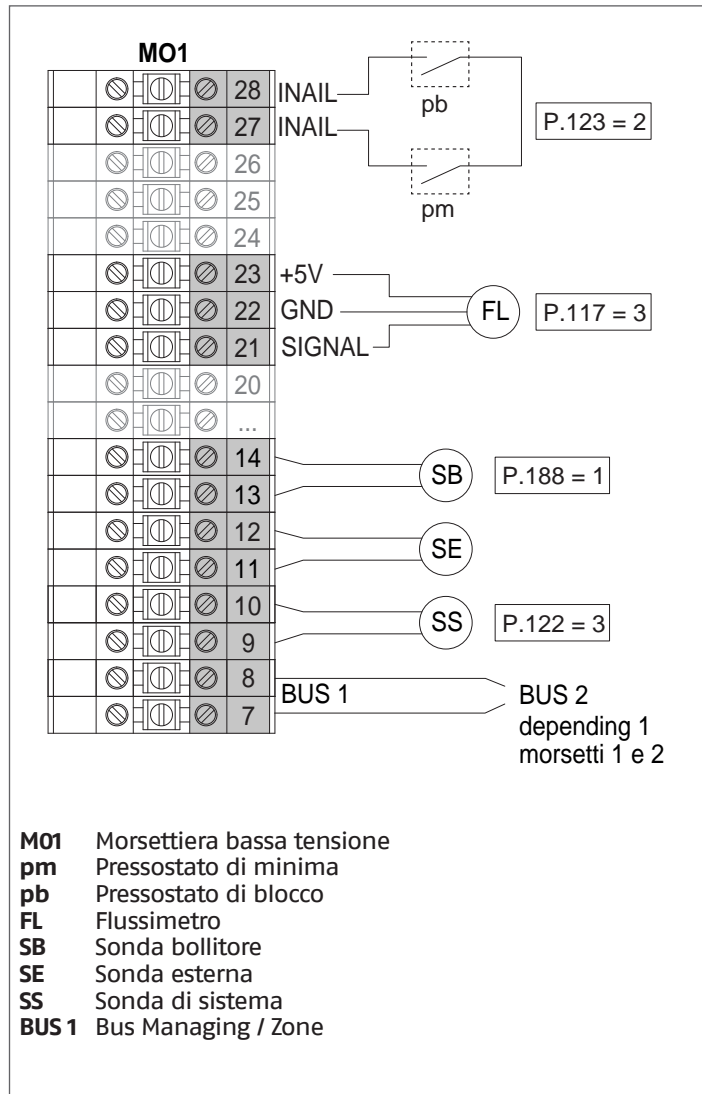
Gruppi termici in cascata con valvola a due vie per ogni gruppo termico, pompa di sistema e sonde di sistema e di cascata. Gestione di un circuito sanitario, di due zone dirette e di una zona miscelata con dispositivo elettronico gestione zone (ZM).



- Installare gruppi termici di potenza similare per massimizzare le prestazioni del sistema in cascata.
- I circuiti sanitario e di riscaldamento devono essere completati con dei vasi d'espansione di adeguata capacità e opportune valvole di sicurezza correttamente dimensionate. Lo scarico delle valvole di sicurezza e degli apparecchi deve essere collegato ad un appropriato sistema di raccolta ed evacuazione (vedere il Listocatalogo per gli accessori abbinabili).
- La scelta e l'installazione dei componenti dell'impianto è demandata per competenza all'Installatore, che dovrà operare secondo le regole della buona tecnica e della Legislazione vigente.
- Acque di alimentazione/reintegro particolari vanno condizionate con opportuni sistemi di trattamento.
- È vietato far funzionare il modulo termico ed i circolatori senza acqua.

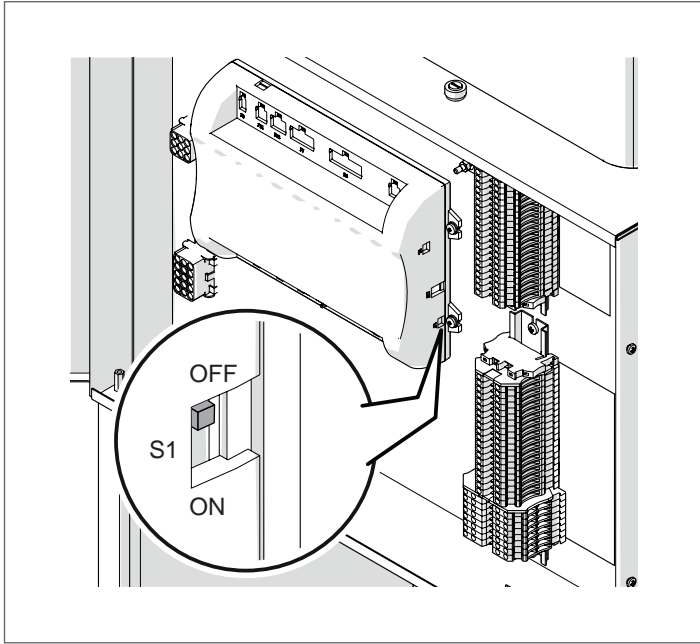
4.3.10 Collegamenti elettrici Schema 4

COLLEGAMENTI MANAGING

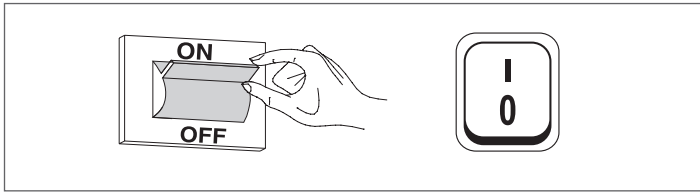


Configurazione

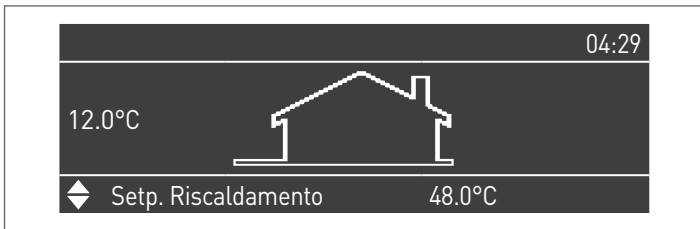
S1 = OFF (non utilizzato)
(189) Burner Address = Managing



Posizionare l'interruttore generale dell'impianto su acceso (ON) e SOLO l'interruttore principale del modulo termico da configurare su (I).



Una volta acceso il dispositivo, il display apparirà come nella figura sottostante:



Premere il tasto MENU e selezionare "Impostazioni" utilizzando i tasti ▲ / ▼



Confermare con il tasto ● e selezionare "PB Configuration" usando i tasti ▲ / ▼



Confermare con il tasto ● e selezionare "MN Parameters" usando i tasti ▲ / ▼



Confermare con il tasto ● e selezionare il corretto indirizzo "Enabled" tra quelli visualizzati usando i tasti ▲ / ▼



Premere il tasto ESC per tornare al menu precedente

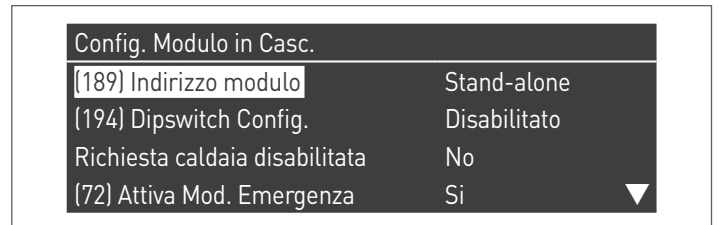
Selezionare "Impostazioni caldaia" usando i tasti ▲ / ▼



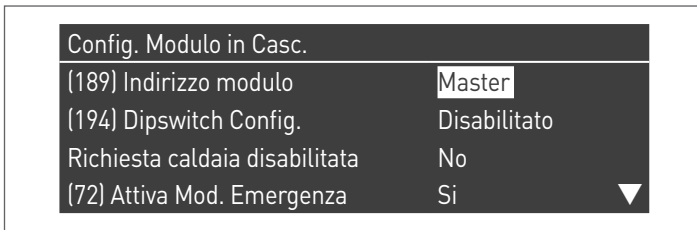
Confermare con il tasto ● e selezionare "Config. Modulo in Casc." usando i tasti ▲ / ▼



Confermare con il tasto ● e selezionare "(189) Burner Address" usando i tasti ▲ / ▼

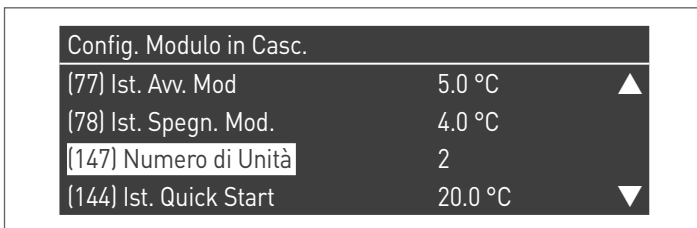


Confermare con il tasto ● e selezionare il corretto indirizzo "Master" tra quelli visualizzati usando i tasti ▲ / ▼

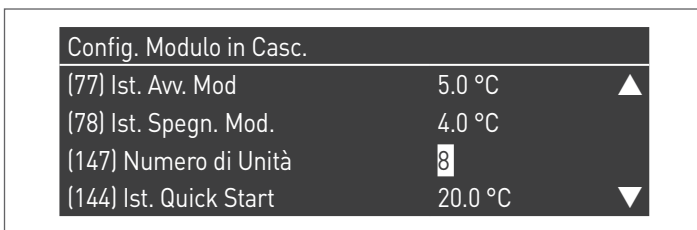


⚠ Verificare che il menu "Dipswitch Config." sia configurato come "Disabilitato"

Confermare con il tasto ● e selezionare "Numero di Unità" usando i tasti ▲ / ▼



Quindi impostare il numero totale di unità/moduli (1÷15) usando i tasti ▲ / ▼



Premere ripetutamente il tasto ESC per tornare alla videata PRINCIPALE e attendere minimo 30 secondi

Spegnere il modulo termico posizionando l'interruttore principale su (0) e l'interruttore generale dell'impianto su acceso (OFF).

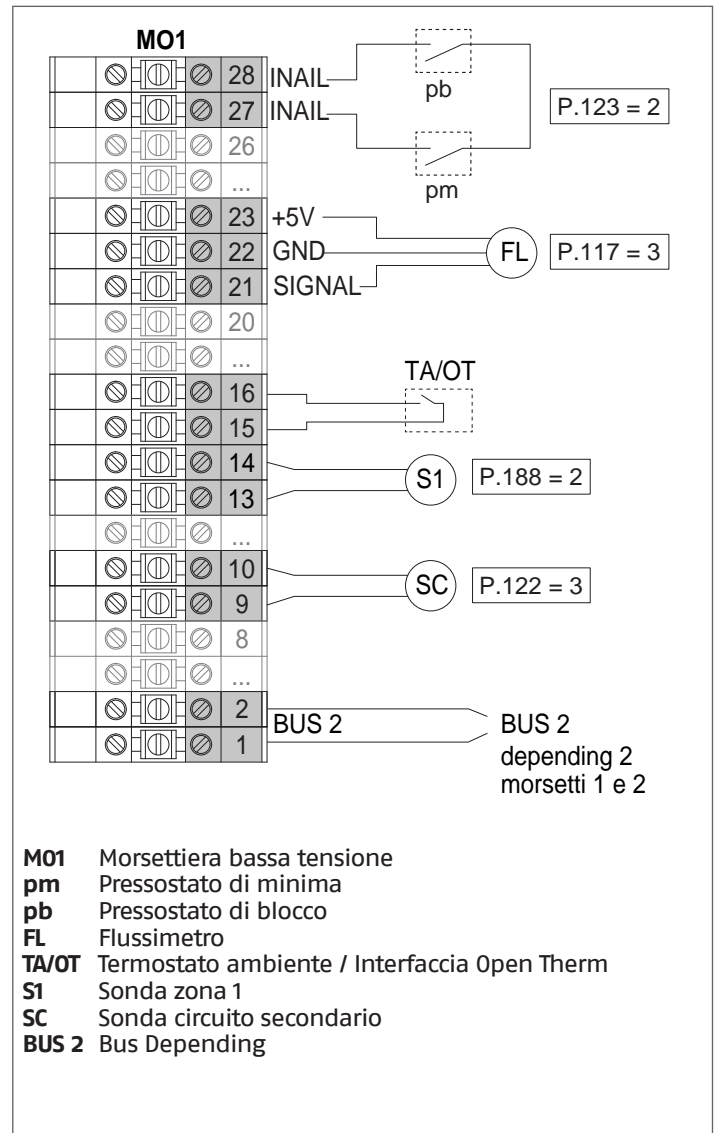
Configurati tutti i moduli termici, posizionare l'interruttore principale di ogni modulo (Managing e Depending) su (I) e successivamente l'interruttore generale dell'impianto su acceso (ON).

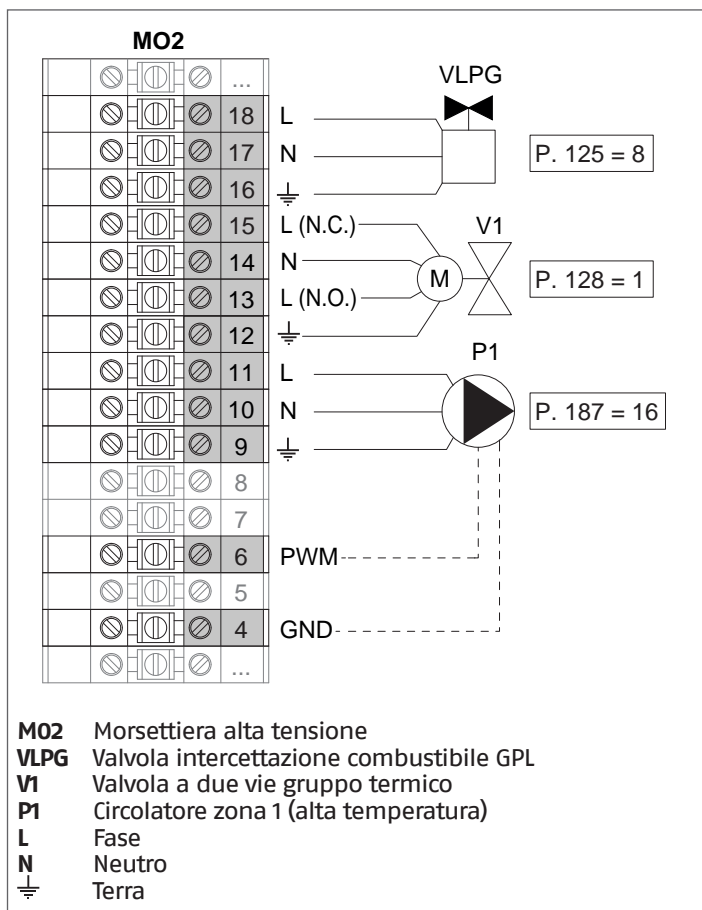
⚠ Assicurarsi che dopo 1 minuto sul display del modulo non ci siano Avvertenze/Errori, in particolare:

- CC Comunicazione persa (Cod. Errore 200) = nessuna comunicazione tra il modulo Managing e il modulo Dip.X
- NESSUNA COMUNICAZIONE = sono presenti almeno due moduli/unità con lo stesso "indirizzo bruciatore"

⚠ Per ulteriori informazioni vedere il capitolo "Gestione sistema".

COLLEGAMENTI DEPENDING 1 (Dep. 2)

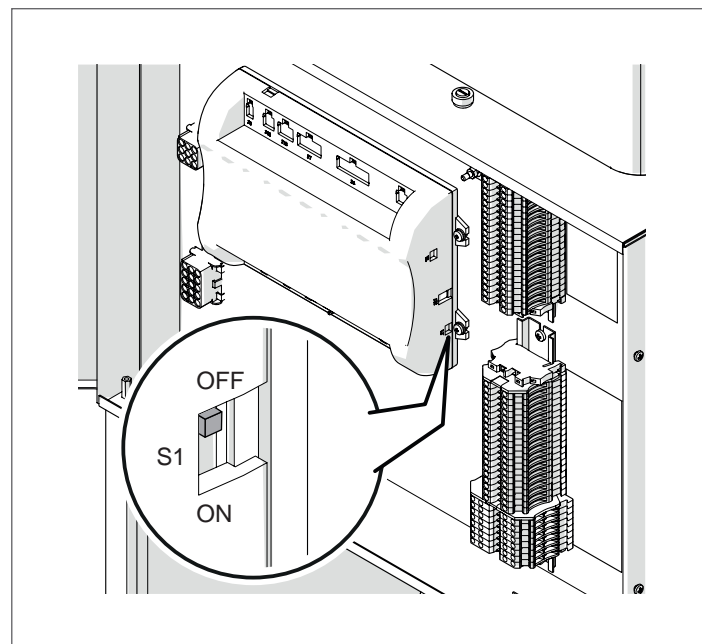




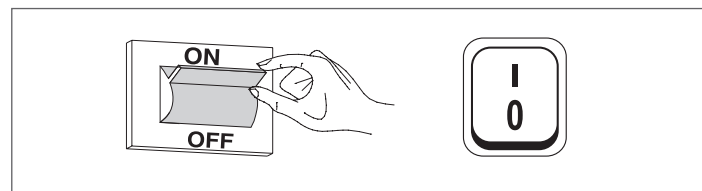
Configurazione

S1 = OFF (non utilizzato)

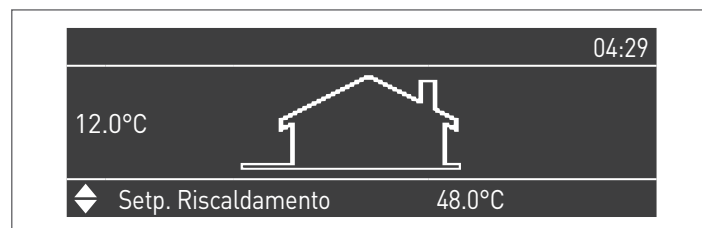
(189) Burner Address = Dep. 2 (1° Modulo Depending)



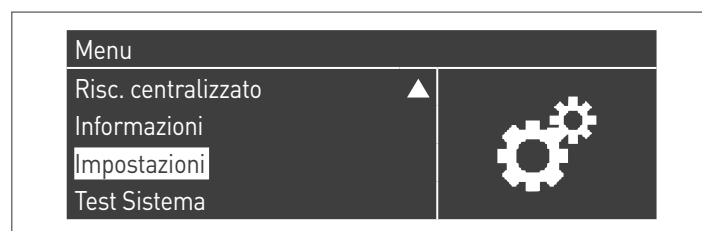
Posizionare l'interruttore generale dell'impianto su acceso (ON) e SOLO l'interruttore principale del modulo termico da configurare su (I).



Una volta acceso il dispositivo, il display apparirà come nella figura sottostante:



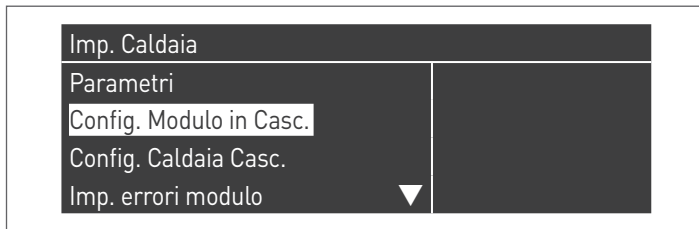
Premere il tasto MENU e selezionare "Impostazioni" utilizzando i tasti ▲ / ▼



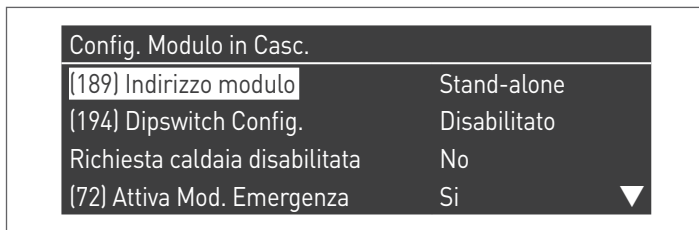
Confermare con il tasto ● e selezionare "Impostazioni caldaia" usando i tasti ▲ / ▼



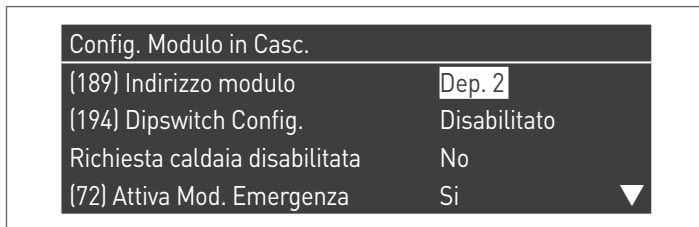
Confermare con il tasto ● e selezionare "Config. Modulo in Casc." usando i tasti ▲ / ▼



Confermare con il tasto ● e selezionare "(189) Burner Address" usando i tasti ▲ / ▼



Confermare con il tasto ● e selezionare il corretto indirizzo "Dep. 2" tra quelli visualizzati usando i tasti ▲ / ▼



⚠ Verificare che il menu "Dipswitch Config." sia configurato come "Disabilitato"

Premere ripetutamente il tasto ESC per tornare alla videata PRINCIPALE e attendere minimo 30 secondi

Spegnere il modulo termico posizionando l'interruttore principale su (0).

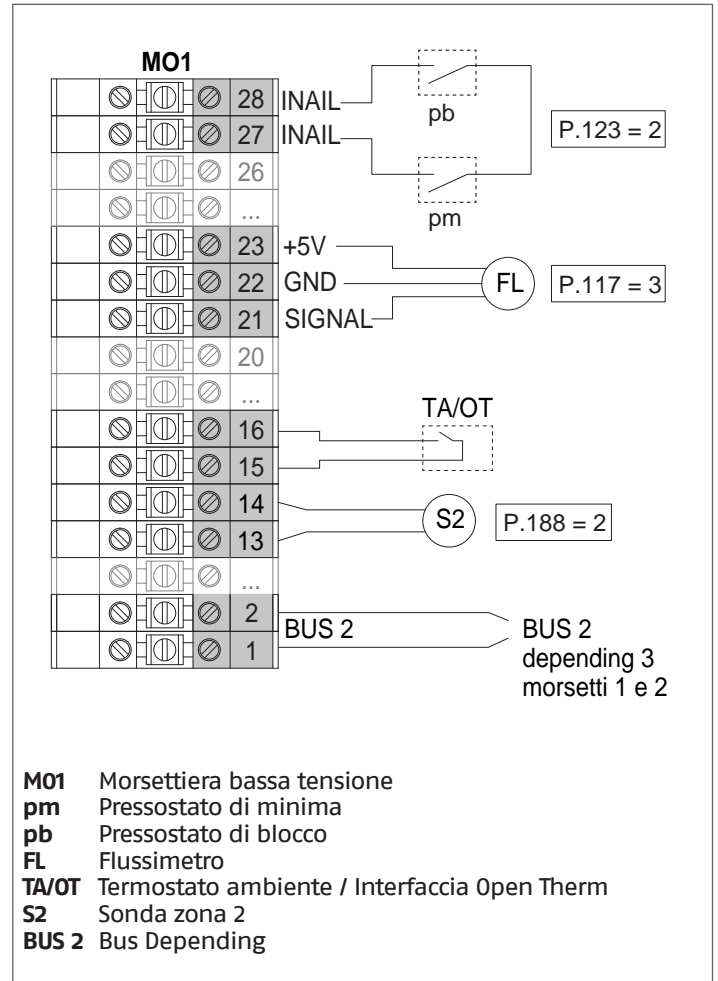
Configurati tutti i moduli termici, posizionare l'interruttore principale di ogni modulo (Managing e Depending) su (I) e successivamente l'interruttore generale dell'impianto su acceso (ON).

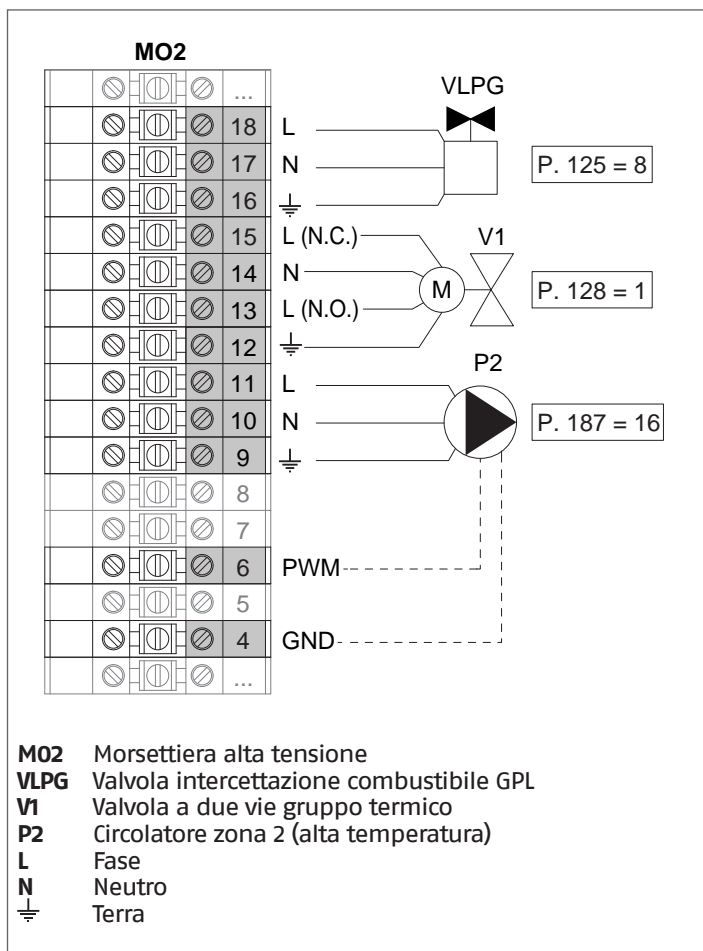
⚠ Assicurarsi che dopo 1 minuto sul display del modulo non ci siano Avvertenze/Errori, in particolare:

- CC Comunicazione persa (Cod. Errore 200) = nessuna comunicazione tra il modulo Managing e il modulo Dip.X
- NESSUNA COMUNICAZIONE = sono presenti almeno due moduli/unità con lo stesso "indirizzo bruciatore"

⚠ Per ulteriori informazioni vedere il capitolo "Gestione sistema".

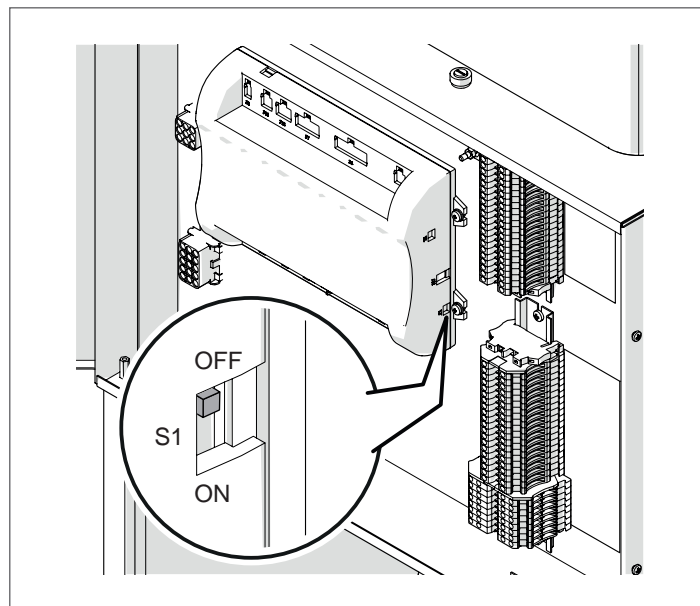
COLLEGAMENTI DEPENDING 2-8 (Dep. 3 ÷ Dep. 9)





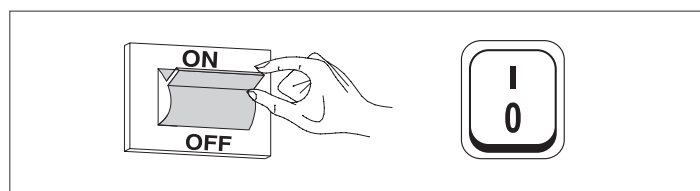
Configurazione

S1 = OFF (non utilizzato)
 (189) Burner Address = Dep. 3 ÷ Dep. 9 (2° ÷ 8° Modulo Depending)

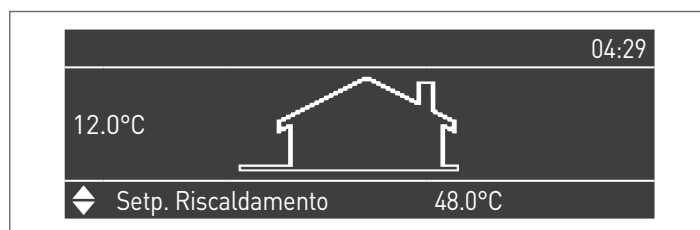


Parametro	Valore	Configurazione Modulo Termico
(189) Burner Address	Dep. 3	2° modulo (depending)
(189) Burner Address	Dep. 4	3° modulo (depending)
(189) Burner Address	Dep. 5	4° modulo (depending)
⇩	⇩	⇩
(189) Burner Address	Dep. 9	8° modulo (depending)

Posizionare l'interruttore generale dell'impianto su acceso (ON) e SOLO l'interruttore principale del modulo termico da configurare su (I).



Una volta acceso il dispositivo, il display apparirà come nella figura sottostante:



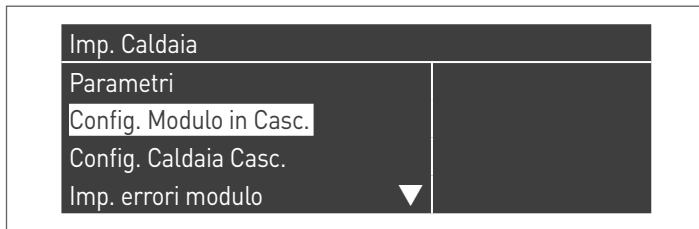
Premere il tasto MENU e selezionare "Impostazioni" utilizzando i tasti ▲ / ▼



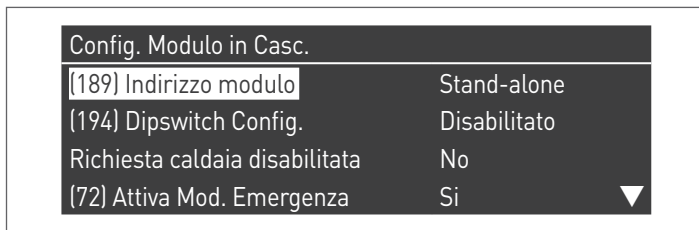
Confermare con il tasto ● e selezionare "Impostazioni caldaia" usando i tasti ▲ / ▼



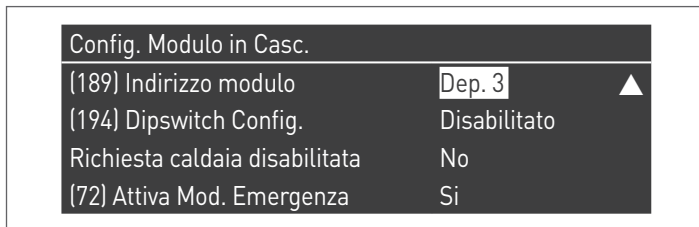
Confermare con il tasto ● e selezionare "Config. Modulo in Casc." usando i tasti ▲ / ▼



Confermare con il tasto ● e selezionare "(189) Burner Address" usando i tasti ▲ / ▼



Confermare con il tasto ● e selezionare il corretto indirizzo "Dep. 3" tra quelli visualizzati usando i tasti ▲ / ▼



⚠ Verificare che il menu "Dipswitch Config." sia configurato come "Disabilitato"

Premere ripetutamente il tasto ESC per tornare alla videata PRINCIPALE e attendere minimo 30 secondi

Spegnere il modulo termico posizionando l'interruttore principale su (0).

Ripetere le operazioni sopra descritte per i restanti moduli termici "DEPENDING" facenti parte della cascata.

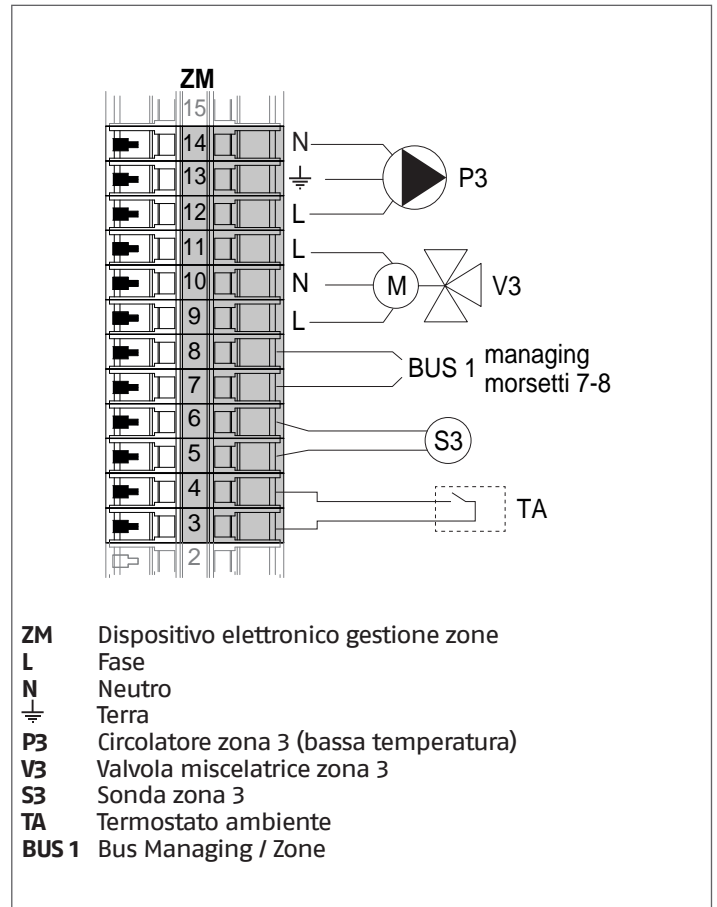
Configurati tutti i moduli termici, posizionare l'interruttore principale di ogni modulo (Managing e Depending) su (I) e successivamente l'interruttore generale dell'impianto su acceso (ON).

⚠ Assicurarsi che dopo 1 minuto sul display del modulo non ci siano Avvertenze/Errori, in particolare:

- CC Comunicazione persa (Cod. Errore 200) = nessuna comunicazione tra il modulo Managing e il modulo Dip.X
- NESSUNA COMUNICAZIONE = sono presenti almeno due moduli/unità con lo stesso "indirizzo bruciatore"

⚠ Per ulteriori informazioni vedere il capitolo "Gestione sistema".

DISPOSITIVO ELETTRONICO GESTIONE ZONE



4.3.11 Parametri di sistema Schema 4

! Vedere il capitolo "Messa in servizio e manutenzione" per una descrizione approfondita sul funzionamento dei parametri

MANAGING

Funzioni:

- Legge la sonda di sistema (SS)
- Controlla la valvola a due vie (V) del gruppo termico
- Controlla il circolatore di sistema (PS)
- Controlla il circolatore sanitario (PB) in alternativa all'elettrovalvola GPL (V LPG)
- Legge la sonda bollitore (SB)
- Gestisce via bus il controllo del dispositivo di gestione zona (ZM) della zona miscelata 3. È possibile gestire fino ad massimo di 16 dispositivi.

Configurazione parametri uscite ed ingressi programmabili (*)
(Se Par. 97 = 21-22-23-24-25 - configurazione Stand alone)

Par. N°	Descrizione	Impostazione parametro	Morsetti N°	
125	Usc. Prog. 1	3 = Circolatore ACS (**)	M02	16-17-18
187	Usc. Prog. 5	4 = Circolatore di sistema (PS)	M02	9-10-11
128	Usc. Prog. 4	1 = Circolatore generale (V)	M02	13-14-15
122	Ingr. Prog. 7	3 = Sonda di sistema (SS)	M01	9-10
188	Ingr. Prog. 9	1 = Sonda ACS (SB)	M01	13-14

(*) È vietato modificare l'impostazione di fabbrica del parametro 97

(**) In alternativa alla valvola intercettazione combustibile V LPG

Configurazione parametri per kit INAIL (***)

Par. N°	Descrizione	Impostazione parametro	Morsetti N°	
123	Ingr. Prog. 8	2 = Pressostato acqua	M01	27-28
117	Ingr. Prog. 2	3 = Flussimetro riscaldamento	M01	21-22-23

(***) Obbligatorio un kit INAIL per ogni modulo termico

Configurazione

S1 = OFF (non utilizzato)
(189) Burner Address = Managing

Configurazione parametri di caldaia

Par. N°	Descrizione	Impostazione parametro
73	Ind. Caldaia	- Managing (se si utilizza la sonda di cascata SC) - Stand-Alone (se non utilizza la sonda di cascata SC)
147	Numero di Unità	Impostare il numero totale dei moduli in cascata (da 2 a 8)
184	N. Moduli attivi sanitario	0...8 (Numero di moduli attivi per la produzione di ACS)
7	Isteresi Risc.	7°C
35	Mod. San.	Scegliere tra: 1 = Bollitore con sonda 2 = Bollitore con termostato
135	Tipo pompa mod.	2 = Grundfos (scegliere in base alle esigenze)
136	Modal. Pompa mod.	Fixed 90% (in base alle esigenze)
140	Portata Min.	5 l/min

Configurazione parametri di cascata

Par. N°	Descrizione	Impostazione parametro
148	Mod. cascata	Scegliere tra: 2 = Numero massimo bruciatori 3 = Numero minimo bruciatori
152	Min. Potenza Mod. 2	4%
153	Ist. Potenza Mod. 2	40%
84	Intervallo Rotazione	5 giorni
74	Setpoint modalità emergenza	50 (in base alle esigenze)

DEPENDING 1 (DEP. 2)

Funzioni:

- Legge la sonda circuito secondario (SC)
- Controlla la valvola a due vie (V1) del gruppo termico
- Controlla il circolatore di una zona diretta DEPENDENT (P1) con la sonda di zona (S1) con consenso da TA/OT (termostato ambiente/interfaccia Open Therm)

Configurazione parametri uscite ed ingressi programmabili (*)
(Se Par. 97 = 21-22-23-24-25 - configurazione Stand alone)

Par. N°	Descrizione	Impostazione parametro	Morsetti N°	
125	Usc. Prog. 1	8 = Elettrovalvola GPL (VLPG)	M02	16-17-18
187	Usc. Prog. 5	16 = Circolatore di zona (P1)	M02	9-10-11
128	Usc. Prog. 4	1 = Circolatore generale (V1)	M02	13-14-15
122	Ingr. Prog. 7	3 = Sonda di sistema (utilizzata come sonda circuito secondario SC)	M01	9-10
188	Ingr. Prog. 9	2 = Sonda di zona (S1)	M01	13-14

(*) È vietato modificare l'impostazione di fabbrica del parametro 97

Configurazione parametri per kit INAIL (*)**

Par. N°	Descrizione	Impostazione parametro	Morsetti N°	
123	Ingr. Prog. 8	2 = Pressostato acqua	M01	27-28
117	Ingr. Prog. 2	3 = Flussimetro riscaldamento	M01	21-22-23

(***) Obbligatorio un kit INAIL per ogni modulo termico

Configurazione

S1 = OFF (non utilizzato)
(189) Burner Address = Dep. 2 (1° Modulo Depending)

Configurazione parametri di caldaia

Par. N°	Descrizione	Impostazione parametro
205	Dep. Zone Control	1 = Abilitato (in base alle esigenze)
7	Isteresi Risc.	7°C
135	Tipo pompa mod.	2 = Grundfos (scegliere in base alle esigenze)
136	Modal. Pompa mod.	Fixed 90% (in base alle esigenze)
140	Portata Min.	5 l/min

DEPENDING 2-8 (DEP. 3 ÷ DEP. 9)

Funzioni:

- Controlla la valvola a due vie (V1) del gruppo termico
- Controlla il circolatore di una zona diretta DEPENDENT (P2) con la sonda di zona (S2) con consenso da TA/OT (termostato ambiente/interfaccia Open Therm)

Configurazione parametri uscite ed ingressi programmabili (*)
(Se Par. 97 = 21-22-23-24-25 - configurazione Stand alone)

Par. N°	Descrizione	Impostazione parametro	Morsetti N°	
125	Usc. Prog. 1	8 = Elettrovalvola GPL (VLPG)	M02	16-17-18
187	Usc. Prog. 5	16 = Circolatore di zona (P2)	M02	9-10-11
128	Usc. Prog. 4	1 = Circolatore generale (V1)	M02	13-14-15
188	Ingr. Prog. 9	2 = Sonda di zona (S2)	M01	13-14

(*) È vietato modificare l'impostazione di fabbrica del parametro 97

Configurazione parametri per kit INAIL (*)**

Par. N°	Descrizione	Impostazione parametro	Morsetti N°	
123	Ingr. Prog. 8	2 = Pressostato acqua	M01	27-28
117	Ingr. Prog. 2	3 = Flussimetro riscaldamento	M01	21-22-23

(***) Obbligatorio un kit INAIL per ogni modulo termico

Configurazione

S1 = OFF (non utilizzato)
(189) Burner Address = Dep. 3 ÷ Dep. 9 (2° ÷ 8° Modulo Depending)

Configurazione parametri di caldaia

Par. N°	Descrizione	Impostazione parametro
205	Dep. Zone Control	1 = Abilitato (in base alle esigenze)
7	Isteresi Risc.	7°C
135	Tipo pompa mod.	2 = Grundfos (scegliere in base alle esigenze)
136	Modal. Pompa mod.	Fixed 90% (in base alle esigenze)
140	Portata Min.	5 l/min

4.3.12 Adattamento setpoint

Adattamento setpoint con sonda sul circuito primario (SS)

Attraverso l'impostazione dei seguenti parametri è possibile gestire il decremento/incremento automatico, se necessario, del setpoint in base al valore rilevato dalla sonda sul circuito primario (SS). Il decremento/incremento del setpoint sarà effettuato trascorso il tempo definito al Par. 81.

Menu di riferimento:

M2 Menu configurazione modulo in cascata

M3 Menu configurazione Caldaia cascata

Tipo accesso:

I Installatore

O Costruttore

Menu	Par. N°	Visualizzazione Display	Descrizione	Range	Impostazione di fabbrica	UM	Tipo accesso
M2	79	Max. Decr. Setp.	Definisce il massimo decremento del setpoint di cascata sul circuito primario. Si basa sulla lettura del valore della sonda circuito primario (SS).	0...40	2	°C	I
	80	Max. Incr. Setp.	Definisce il massimo incremento del setpoint di cascata sul circuito primario. Si basa sulla lettura del valore della sonda circuito primario (SS).	0...40	5	°C	I
	81	Rit. Inizio Modulaz.	Definisce il tempo espresso in minuti che deve trascorrere dall'avvio della richiesta affinché siano attivati i decrementi o gli incrementi del setpoint definiti dai Par. 79 e 80.	0...60	60	Min.	I
	86	PID P Cascata	Definisce il termine proporzionale per la variazione del setpoint del modulo in cascata.	0...1275	50		O
	87	PID I Cascata	Definisce il termine integrativo per la variazione del setpoint del modulo in cascata.	0...1275	500		O

Adattamento setpoint con sonda sul circuito secondario (SC)

Attraverso l'impostazione dei seguenti parametri è possibile gestire il decremento/incremento automatico, se necessario, del setpoint in base al valore rilevato dalla sonda sul circuito secondario (SC). Il decremento/incremento del setpoint sarà effettuato trascorso il tempo definito al Par. 171.

Menu	Par. N°	Visualizzazione Display	Descrizione	Range	Impostazione di fabbrica	UM	Tipo accesso
M3	169	Max. Decr. Setp.	Definisce il massimo decremento del setpoint di cascata sul circuito primario. Si basa sulla lettura del valore della sonda circuito secondario (SC).	0...40	2	°C	I
	170	Max. Incr. Setp.	Definisce il massimo incremento del setpoint di cascata sul circuito primario. Si basa sulla lettura del valore della sonda circuito secondario (SC).	0...40	5	°C	I
	171	Rit. Inizio Modulaz.	Definisce il tempo espresso in minuti che deve trascorrere dall'avvio della richiesta affinché siano attivati i decrementi o gli incrementi del setpoint definiti dai Par. 169 e 170.	0...60	40	Min.	I
	176	PID P	Definisce il termine proporzionale per la variazione del setpoint del modulo in cascata sulla base della temperatura del secondario.	0...1275	25		O
	177	PID I	Definisce il termine integrativo per la variazione del setpoint del modulo in cascata sulla base della temperatura del secondario.	0...1275	1000		O

5 GESTIONE SISTEMA

5.1 Comunicazione tra moduli termici

In un impianto con più moduli termici l'aspetto fondamentale per il funzionamento del sistema è la comunicazione tra tutti i moduli installati.

I passaggi fondamentali per la configurazione sono:

- far riconoscere al modulo managing quali e quanti moduli depending sono presenti nel sistema. Per far ciò si interviene sul parametro "(147) Numero di Unità" (nel modulo managing) e sul parametro "(189) Burner Address" in tutti i moduli termici facenti parte della cascata;
- collegare tra loro i moduli termici con un cavo BUS per permettere la comunicazione tra le centraline.

5.1.1 Impostazione parametri cascata

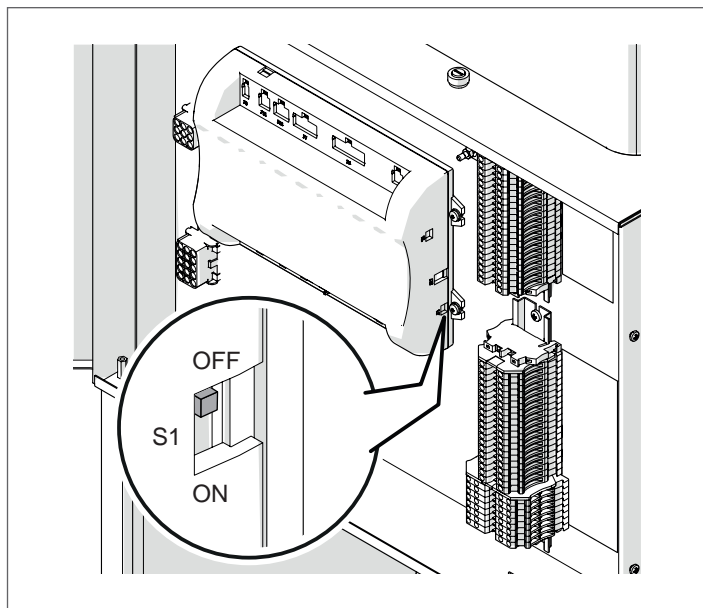
Devono essere impostati, in modo corretto, i parametri di tutti i moduli termici presenti.

In questo modo la centralina del modulo managing potrà riconoscere quanti moduli termici sono presenti nel sistema.

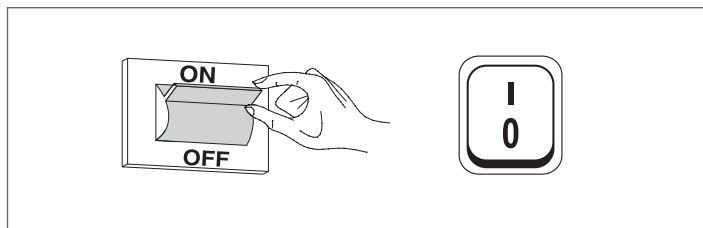
Configurazione

S1 = OFF (non utilizzato)

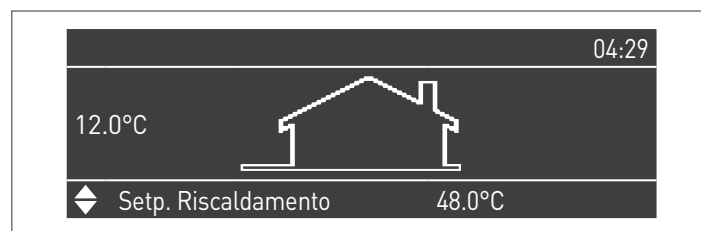
(189) Burner Address = Managing



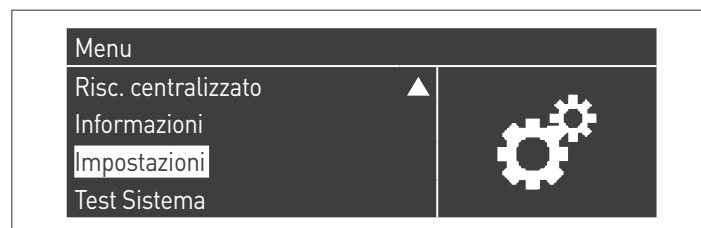
Posizionare l'interruttore generale dell'impianto su acceso (ON) e SOLO l'interruttore principale del modulo termico da configurare su (I).



Una volta acceso il dispositivo, il display apparirà come nella figura sottostante:



Premere il tasto MENU e selezionare "Impostazioni" utilizzando i tasti ▲ / ▼



Confermare con il tasto ● e selezionare "PB Configuration" usando i tasti ▲ / ▼



Confermare con il tasto ● e selezionare "MN Parameters" usando i tasti ▲ / ▼



Confermare con il tasto ● e selezionare il corretto indirizzo "Enabled" tra quelli visualizzati usando i tasti ▲ / ▼

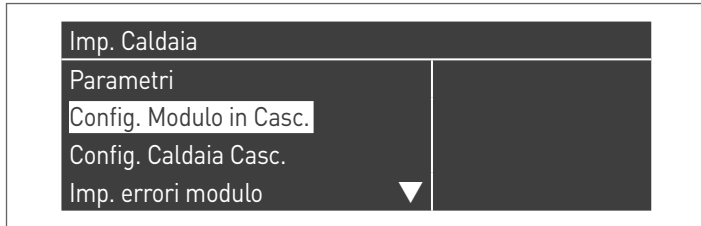


Premere il tasto ESC per tornare al menu precedente

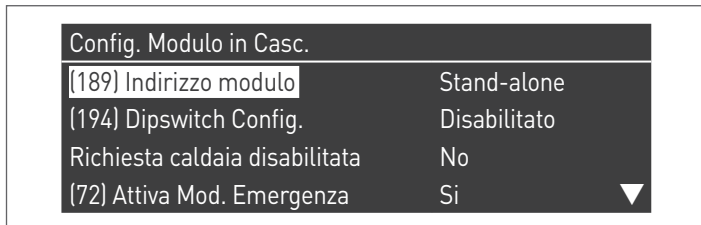
Selezionare "Impostazioni caldaia" usando i tasti ▲ / ▼



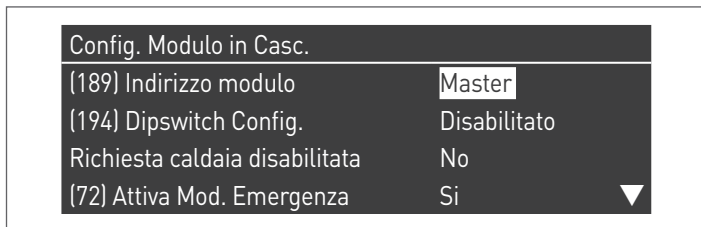
Confermare con il tasto ● e selezionare "Config. Modulo in Casc." usando i tasti ▲ / ▼



Confermare con il tasto ● e selezionare "(189) Burner Address" usando i tasti ▲ / ▼

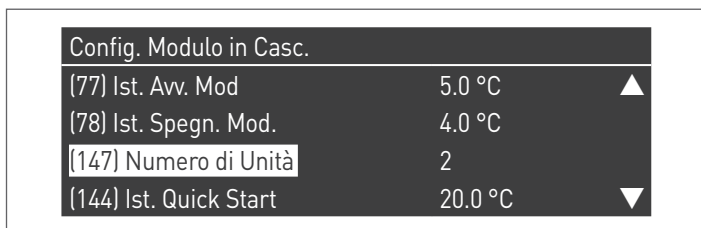


Confermare con il tasto ● e selezionare il corretto indirizzo "Master" tra quelli visualizzati usando i tasti ▲ / ▼

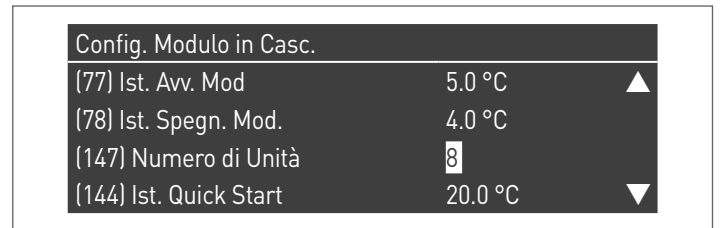


⚠ Verificare che il menu "Dipswitch Config." sia configurato come "Disabilitato"

Confermare con il tasto ● e selezionare "Numero di Unità" usando i tasti ▲ / ▼



Quindi impostare il numero totale di unità/moduli (1÷15) usando i tasti ▲ / ▼



Premere ripetutamente il tasto ESC per tornare alla videata PRINCIPALE e attendere minimo 30 secondi

Spegnere il modulo termico posizionando l'interruttore principale su (0) e l'interruttore generale dell'impianto su acceso (OFF).

Configurati tutti i moduli termici, posizionare l'interruttore principale di ogni modulo (Managing e Depending) su (I) e successivamente l'interruttore generale dell'impianto su acceso (ON).

⚠ Assicurarsi che dopo 1 minuto sul display del modulo non ci siano Avvertenze/Errori, in particolare:

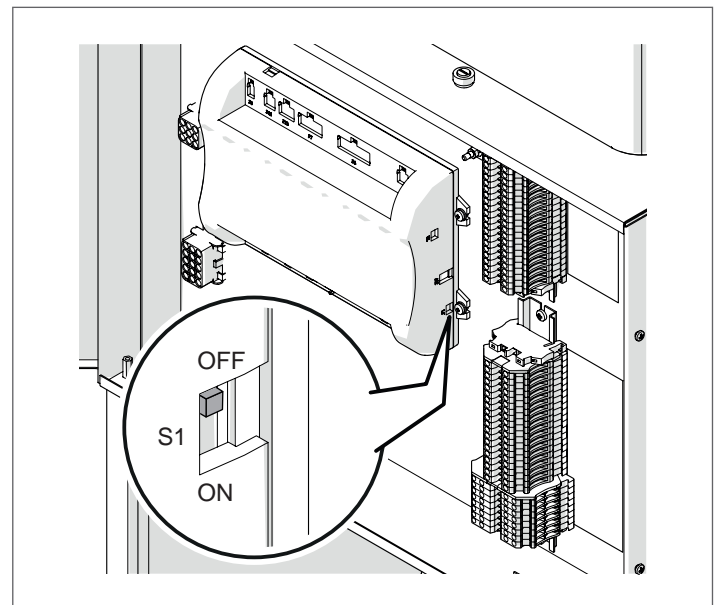
- CC Comunicazione persa (Cod. Errore 200) = nessuna comunicazione tra il modulo Managing e il modulo Dip.X
- NESSUNA COMUNICAZIONE = sono presenti almeno due moduli/unità con lo stesso "indirizzo bruciatore"

⚠ Per ulteriori informazioni vedere il capitolo "Gestione sistema".

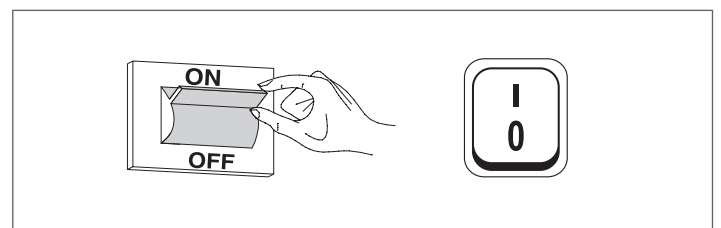
Configurazione Dep. 2 (1° Modulo Depending)

S1 = OFF (non utilizzato)

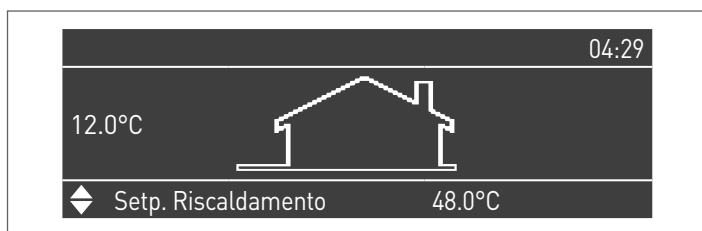
(189) Burner Address = Dep. 2 (1° Modulo Depending)



Posizionare l'interruttore generale dell'impianto su acceso (ON) e SOLO l'interruttore principale del modulo termico da configurare su (I).



Una volta acceso il dispositivo, il display apparirà come nella figura sottostante:



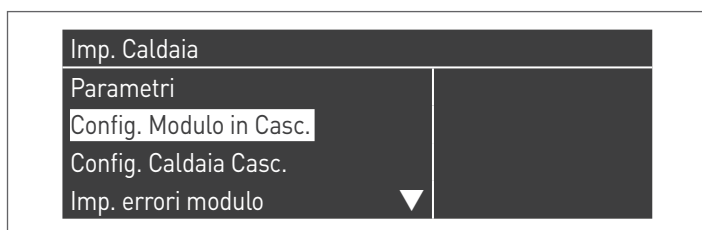
Premere il tasto MENU e selezionare "Impostazioni" utilizzando i tasti ▲ / ▼



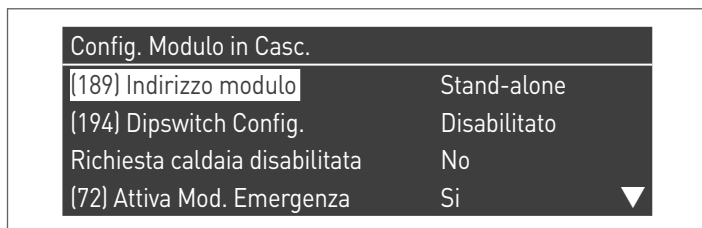
Confermare con il tasto ● e selezionare "Impostazioni caldaia" usando i tasti ▲ / ▼



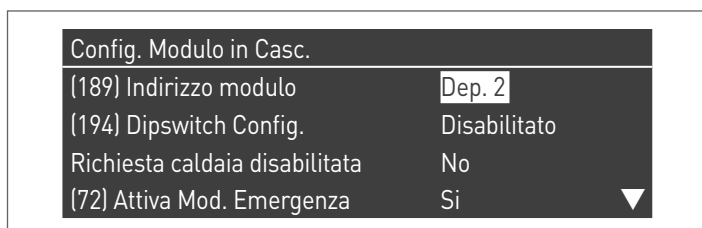
Confermare con il tasto ● e selezionare "Config. Modulo in Casc." usando i tasti ▲ / ▼



Confermare con il tasto ● e selezionare "(189) Burner Address" usando i tasti ▲ / ▼



Confermare con il tasto ● e selezionare il corretto indirizzo "Dep. 2" tra quelli visualizzati usando i tasti ▲ / ▼



⚠ Verificare che il menu "Dipswitch Config." sia configurato come "Disabilitato"

Premere ripetutamente il tasto ESC per tornare alla videata PRINCIPALE e attendere minimo 30 secondi

Spegnere il modulo termico posizionando l'interruttore principale su (0).

Configurati tutti i moduli termici, posizionare l'interruttore principale di ogni modulo (Managing e Depending) su (I) e successivamente l'interruttore generale dell'impianto su acceso (ON).

⚠ Assicurarsi che dopo 1 minuto sul display del modulo non ci siano Avvertenze/Errori, in particolare:

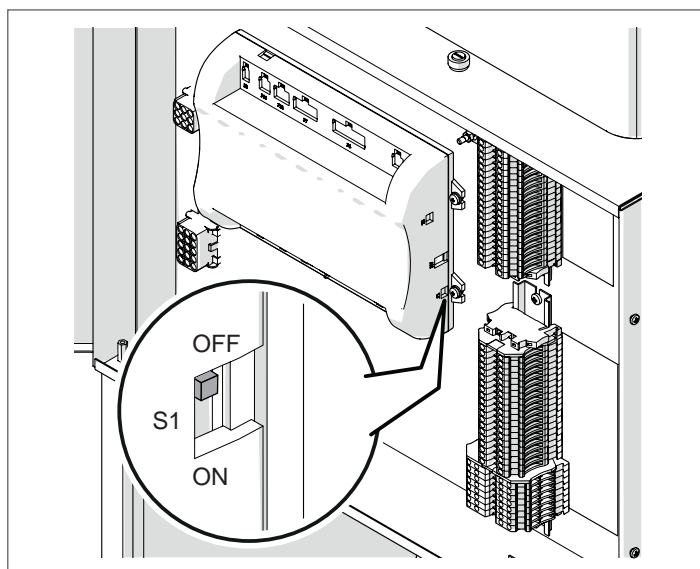
- CC Comunicazione persa (Cod. Errore 200) = nessuna comunicazione tra il modulo Managing e il modulo Dip.X
- NESSUNA COMUNICAZIONE = sono presenti almeno due moduli/unità con lo stesso "indirizzo bruciatore"

⚠ Per ulteriori informazioni vedere il capitolo "Gestione sistema".

Configurazione Dep. 3 ÷ Dep. 9 (2° ÷ 8 Modulo Depending)

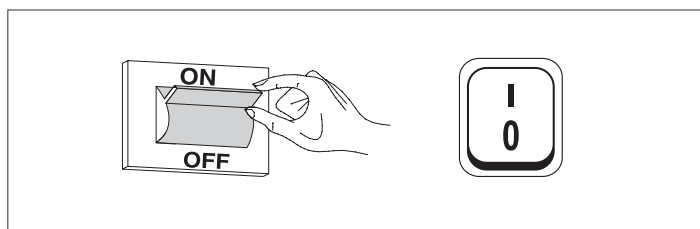
S1 = OFF (non utilizzato)

(189) Burner Address = Dep. 3 ÷ Dep. 9 (2° ÷ 8° Modulo Depending)

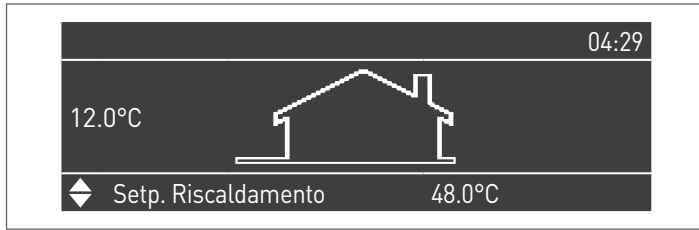


Parametro	Valore	Configurazione Modulo Termico
(189) Burner Address	Dep. 3	2° modulo (depending)
(189) Burner Address	Dep. 4	3° modulo (depending)
(189) Burner Address	Dep. 5	4° modulo (depending)
⇩	⇩	⇩
(189) Burner Address	Dep. 9	8° modulo (depending)

Posizionare l'interruttore generale dell'impianto su acceso (ON) e SOLO l'interruttore principale del modulo termico da configurare su (I).



Una volta acceso il dispositivo, il display apparirà come nella figura sottostante:



Premere il tasto MENU e selezionare "Impostazioni" utilizzando i tasti ▲ / ▼



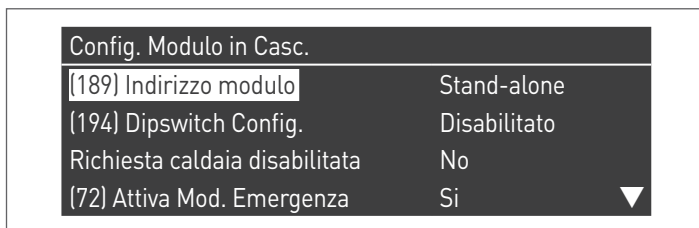
Confermare con il tasto ● e selezionare "Impostazioni caldaia" usando i tasti ▲ / ▼



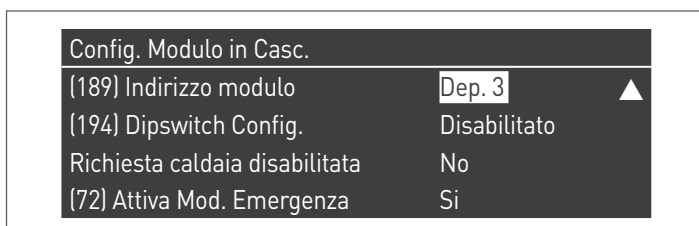
Confermare con il tasto ● e selezionare "Config. Modulo in Casc." usando i tasti ▲ / ▼



Confermare con il tasto ● e selezionare "(189) Burner Address" usando i tasti ▲ / ▼



Confermare con il tasto ● e selezionare il corretto indirizzo "Dep. 3" tra quelli visualizzati usando i tasti ▲ / ▼



⚠ Verificare che il menu "Dipswitch Config." sia configurato come "Disabilitato"

Premere ripetutamente il tasto ESC per tornare alla videata PRINCIPALE e attendere minimo 30 secondi

Spegnere il modulo termico posizionando l'interruttore principale su (0).

Ripetere le operazioni sopra descritte per i restanti moduli termici "DEPENDING" facenti parte della cascata.

Configurati tutti i moduli termici, posizionare l'interruttore principale di ogni modulo (Managing e Depending) su (I) e successivamente l'interruttore generale dell'impianto su acceso (ON).

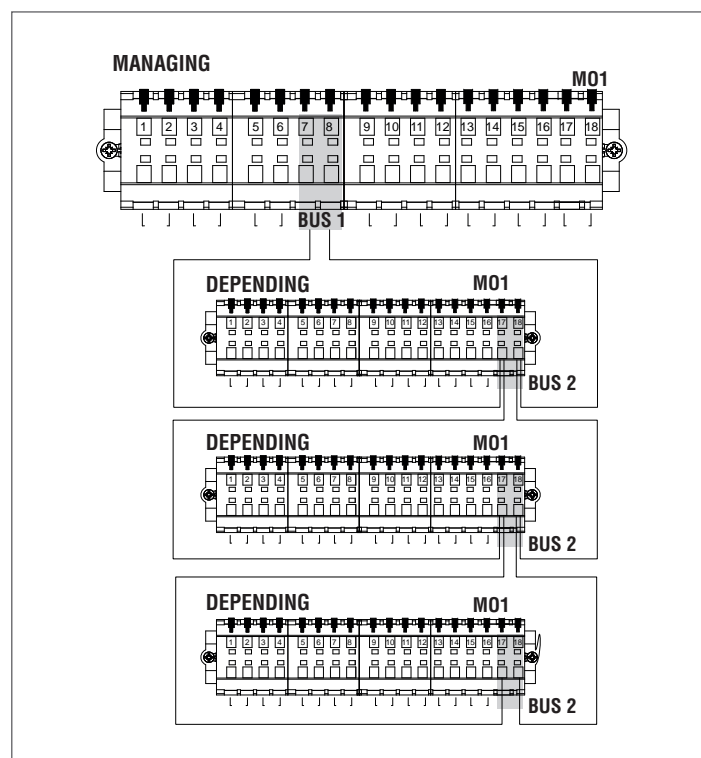
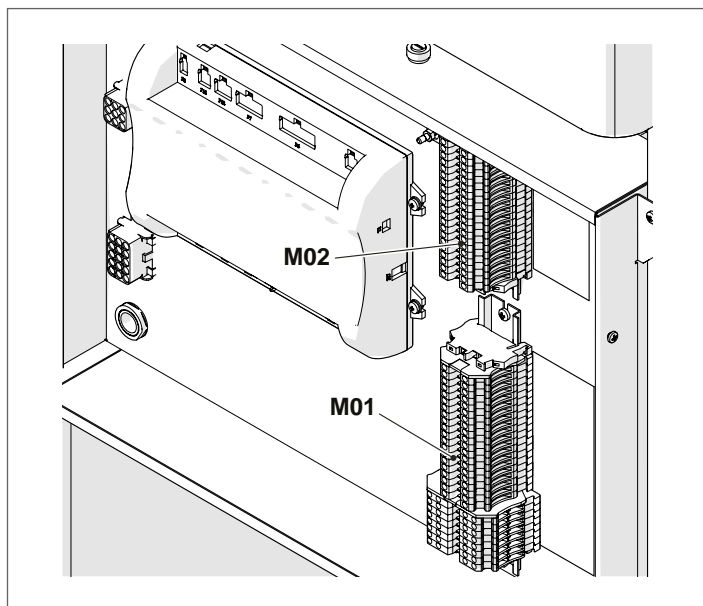
⚠ Assicurarsi che dopo 1 minuto sul display del modulo non ci siano Avvertenze/Errori, in particolare:

- CC Comunicazione persa (Cod. Errore 200) = nessuna comunicazione tra il modulo Managing e il modulo Dip.X
- NESSUNA COMUNICAZIONE = sono presenti almeno due moduli/unità con lo stesso "indirizzo bruciatore"

5.2 Collegamenti bus

Individuare le morsettiere poste a fianco alla centralina; i collegamenti bus vanno effettuati sulla morsettieria di bassa tensione (M01).

Morsettieria moduli termici



⚠ Il collegamento bus ai moduli termici depending deve essere effettuato in parallelo senza terminale di chiusura che causerebbe un corto circuito.

⚠ Utilizzare l'accessorio "Controllo remoto" collegato alla caldaia Managing per eseguire la programmazione della zona dependent.

5.2.1 Controllo di zona con modulo Depending

In caso di utilizzo su un impianto a cascata, con controllo zona riscaldamento con modulo termico DEPENDING, dopo aver effettuato i collegamenti come descritto nel Manuale di Cascata, è necessario effettuare le seguenti modifiche.

Sul display del modulo termico Depending a cui è stata collegata la zona:

Par. 205

Di default il parametro è disabilitato. Per abilitare il riconoscimento della zona è necessario modificare il valore da "DIS" a "ENA" e confermare.

Al termine delle modifiche, saranno disponibili sul display del dispositivo le seguenti nuove funzioni:

- nel menu "Informazioni" apparirà il numero di zona collegata (zona della dependent), da cui è possibile visualizzarne le informazioni;
- nel menu "Impostazioni" appariranno le due nuove righe:
 - "Config. Zona Dep."
 - "Curva Clim. Zona Dep."
- nel menu "Programma orario" apparirà la nuova riga:
 - "Program. CH Zone Dep."

5.2.2 Eliminazione zona dependent

Per rimuovere una zona Dependent è necessario operare nel senso inverso della sua installazione:

- entrare nel menù parametri e selezionare il par. 205. Modificarne il valore da "ENA" a "DIS";

Sul menù "Informazioni":

- entrare in "Stato zona dep.";
- selezionare il numero di zona depending;
- il campo "Rilevazione" indicherà "NO";
- selezionare "Rimuovere zona" modificando su "SI" e confermare.

Ora nei Menu "Impostazioni" e "Informazioni" non verrà più visualizzata la zona depending.

⚠ Per i gruppi termici **TAU Unit** è possibile gestire solo zone Depending dirette (alta temperatura).

Il controllo elettronico del modulo termico verificherà automaticamente quali zone sono collegate sul bus.

Le voci di menu della zona nel controllo elettronico del modulo termico saranno disponibili sul menu del display managing, quando vengono rilevati 1 o più dispositivi di gestione zona.

Il controllo elettronico del modulo termico ricorda il numero di zona rilevato quando un dispositivo viene collegato.

Il numero di zona rilevato non verrà rimosso automaticamente quando l'accessorio corrispondente non è più collegato.

Il numero della zona deve essere rimosso manualmente.

Rimozione numero di zona

- rimuovere il collegamento bus della zona da eliminare;
- accedere a Menu Impostazioni/Config. Zona/Zona;
- selezionare la zona scollegata;
- posizionarsi su Rimuovi Zona;
- premere il tasto ► per evidenziare i valori, modificarli su "Sì" con i tasti ▲ / ▼, premere il tasto ● per confermare ed ottenere la rimozione della zona dai menù del display.

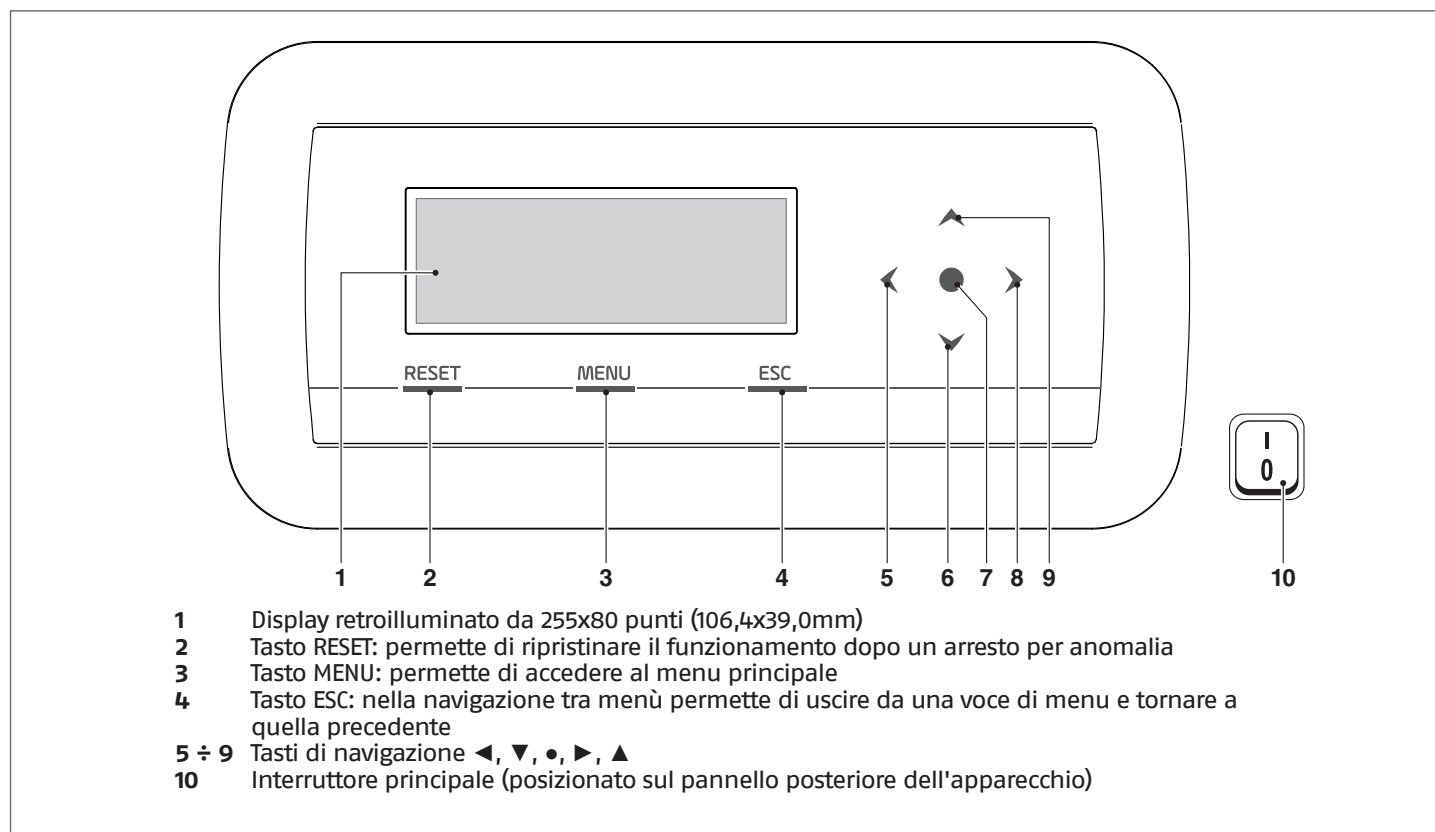
Esempio:

Zona Ext. 3	
Rivelazione	No
Rimuovere Zona	No

Zona Ext. 3	
Rivelazione	No
Rimuovere Zona	Si

5.3 Impostazione parametri zona depending

Interfaccia comandi



5.4 Impostazione parametri della zona (accessibile solo con password installatore)

Menu → "Impostazioni" → ""Config. Zona Dep."

In questo menù è possibile impostare separatamente i parametri di tutte le zone connesse ad eccezione del parametro "Extra setpoint zona" che è comune per tutte le zone.

Per scegliere la zona di cui controllare/modificare i parametri procedere nel seguente modo:

- premere il tasto ▶ in modo tale che venga evidenziato il numero a destra della scritta "zona";
- una volta evidenziato il numero usare i tasti ▲ e ▼ per modificare il numero della zona;
- una volta scelta la zona confermare con il tasto ●.

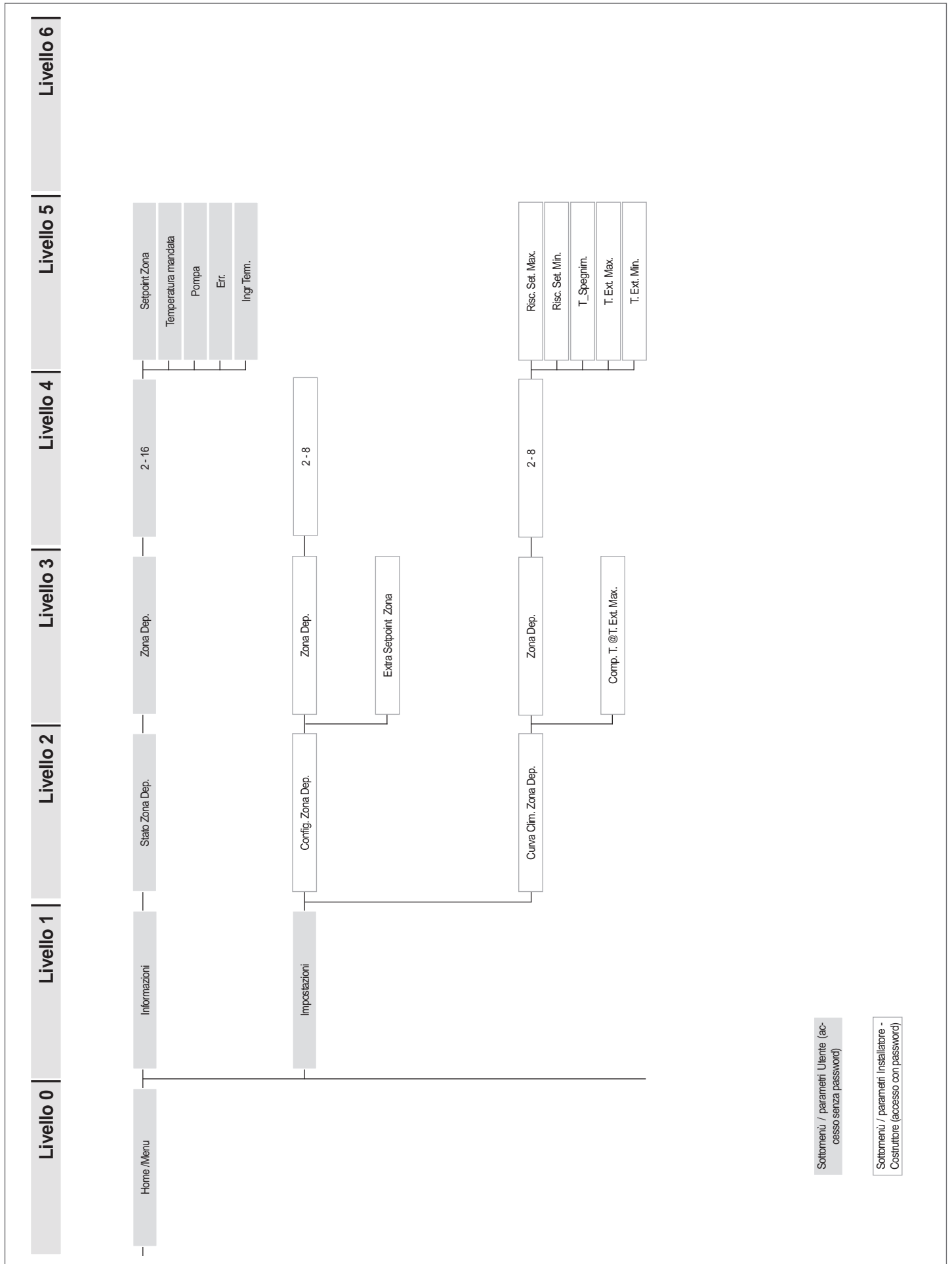
I parametri della zona sono i seguenti:

Descrizione	Valore impostato di serie	Range	Spiegazione	UM
Postcirc. Pompa Zona	120	0-255	Definisce il tempo in secondi della post circolazione	Sec
Extra setpoint di zona (*)	10	0-30	Definisce l'incremento per il setpoint di primario rispetto al setpoint di zona	°C

⚠ Per ulteriori informazioni relative alla navigazione dell'interfaccia comandi (display del modulo termico) fare riferimento al paragrafo "Controllo Elettronico".

⚠ (*) Nel caso di utilizzo di zona depending diretta impostare il valore Extra setpoint di zona = 0

5.4.1 Struttura menù

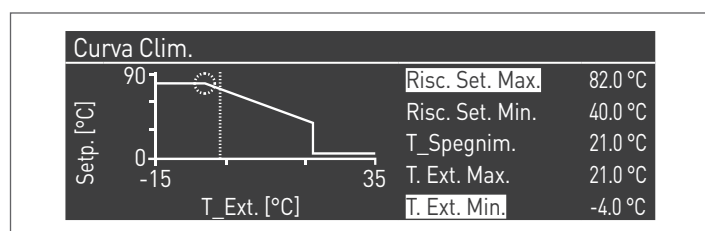


5.5 Impostazione dei parametri della curva climatica della zona (accessibile solo con password installatore)

Menu → "Impostazioni" → "Curva Clim. Zona"

- premere il tasto ► in modo tale che venga evidenziato il numero a destra della scritta "Zona";
- usare i tasti ▲ e ▼ per modificare il numero della zona;
- premere il tasto ●.

Appare la seguente visualizzazione:

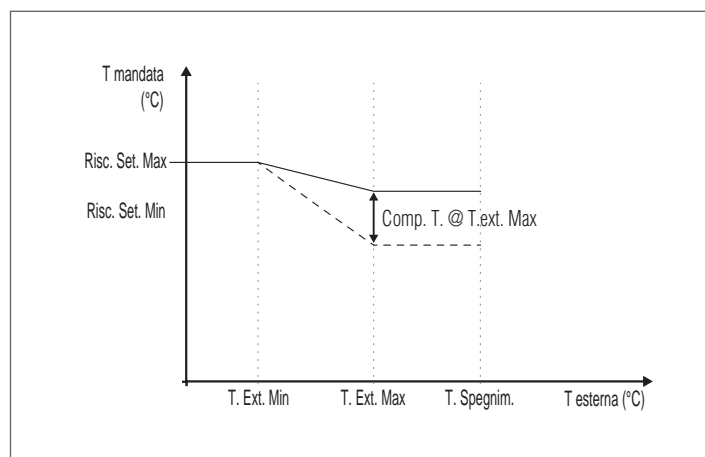


Il parametro "Comp. T. @ T.ext. Max", se diverso da 0, trasforma la curva climatica da lineare a quadratica consentendo di adattare meglio la variazione del setpoint alla variazione della temperatura esterna.

La curva climatica quadratica risultante avrà i tre parametri:

- Risc. Set. Max
- T. Ext. Max
- T. Ext. Min

della curva climatica lineare di base e un valore del Risc. Set. Min. diminuito del valore del parametro "Comp. T. @ T.ext. Max", così come è possibile vedere nell'esempio in figura.



⚠ Quando più zone dirette attivano contemporaneamente una richiesta calore il setpoint di mandata sarà uguale al setpoint più alto delle zone richiedenti.

⚠ Per impostare la zona diretta con un setpoint a punto fisso, i valori di setpoint di zona "Risc. Set. Max." e "Risc. Set. Min." devono essere uguali.

5.6 Programmazione della zona

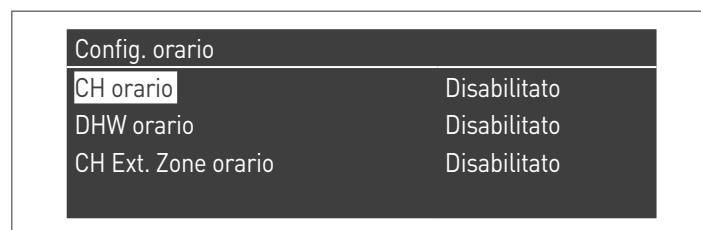
Di default la programmazione oraria della zona è disattivata.

Infatti per avviare un richiesta dalla zona è sufficiente chiudere il contatto della richiesta della zona. In questo caso il gruppo termico (o la cascata di moduli termici) si avvierà con un setpoint pari al valore calcolato sulla curva climatica di zona aumentato del valore "Extra Setpoint di Zona" e se la zona è miscelata, la valvola mix modulerà per mantenere la temperatura di mandata della zona pari al setpoint calcolato. In assenza di sonda esterna il setpoint di mandata del gruppo termico sarà uguale al massimo setpoint della curva climatica.

Per attivare la programmazione della zona:
Menu → "Impostazioni" → "Config. Orario"



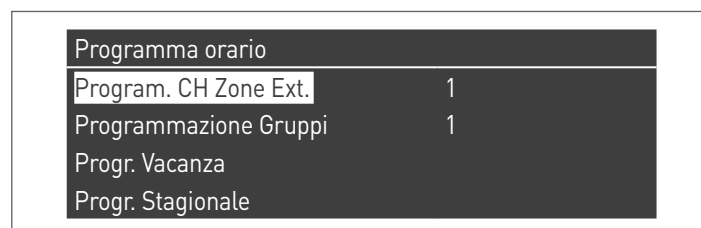
Confermando con il tasto ● appare la schermata:



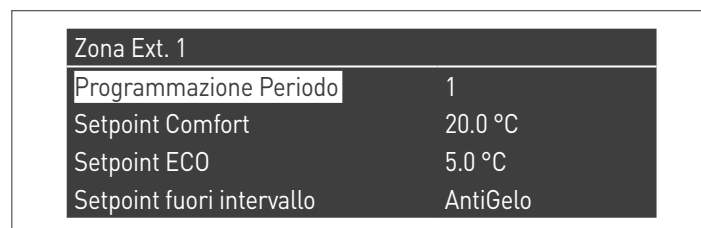
- con i tasti ▲ / ▼ selezionare "CH Zone orario"
- con il tasto ► spostarsi sulla scritta "Disabilitato", modificarla in "Abilitato" con i tasti ▲ / ▼
- confermare con il tasto ●

Andare su:

Menu → "Programma orario"
Confermando con il tasto ●:



Selezionare a questo punto il numero della zona da programmare e confermare con il tasto ●.



I periodi programmabili per ciascuna zona sono 7 e possono essere scelti cambiando il numero che compare di fianco la scritta "programmazione periodo".

Il "Setpoint Comfort" è il setpoint che viene impostato per l'ambiente servito dalla zona nella fascia oraria attiva definita all'interno del periodo e può essere impostato tra i dieci e i quaranta gradi.

Impostando come "Setpoint Comfort" il valore di default di 20°C, la curva climatica che regola il setpoint della zona è esattamente quella che è stata impostata nel paragrafo Impostazione dei parametri della curva climatica della zona (accessibile solo con password installatore) a pagina 129 138.

Variando il valore del "Setpoint Comfort" la curva climatica viene traslata verso l'alto o verso il basso a seconda che il valore del setpoint sia maggiore o minore di 20°C. La traslazione della curva sarà di due gradi per ogni grado di differenza tra il valore del setpoint impostato e il valore 20.

Il "Setpoint ECO" è un setpoint che può essere impostato tra i 5 e i 20 gradi e può essere scelto come setpoint per l'ambiente servito dalla zona al di fuori della fascia oraria attiva.

Il parametro "Setpoint fuori dall'intervallo" definisce in che modo viene gestita la zona al di fuori delle fasce orarie attive (all'interno delle quali il setpoint dell'ambiente è sempre impostato su "comfort").

Le scelte per il "Setpoint fuori dell'intervallo" sono le seguenti:

- **Eco:** il setpoint ambiente viene settato ad ECO. Il setpoint di zona viene modificato di due gradi in meno per ogni grado di differenza tra il setpoint ECO e il valore 20 (esempio se a 20° ho un setpoint di 50, a 18 gradi ho un setpoint di $50+2*(18-20)=46$).
- **Ridotto:** il setpoint di zona viene ridotto di 10 gradi rispetto al valore del setpoint di zona impostato.
- **Antigelo:** il setpoint di ambiente viene impostato a 10°C, ottenendo quindi una riduzione rispetto al setpoint di zona di 20°C.
- **Off:** in questo caso viene interrotta l'erogazione di calore.
- **Comfort:** il setpoint rimane uguale a quello delle fasce orarie attive. Questa scelta non ha chiaramente senso nel caso sia desiderata una programmazione, ma può essere utile se si vuole fornire calore in maniera continua senza modificare la programmazione stessa.

⚠ Affinché la zona funzioni in programmazione il contatto "richiesta di calore" deve essere chiuso. In caso contrario la zona ignorerà qualunque richiesta da parte del programmatore orario.

5.7 Programmazione delle fasce orarie

Andando su:

Menu → "Programma orario" → "Program CH zone"

Zona Dep. 2	
Programmazione Periodo	1
Setpoint Comfort	20.0 °C
Setpoint ECO	5.0 °C
Setpoint fuori intervallo	AntiGelo

Entrando in "Programmazione Periodo":

Zona Dep. 2 - Periodo 1		
Giorni Attivi	Lun-Dom	
Intervallo 1	07:10	11:00
Intervallo 2	00:00	00:00
Intervallo 3	00:00	00:00

Tramite l'opzione "Giorni Attivi" è possibile scegliere il periodo di programmazione. Può essere selezionato un giorno della settimana oppure uno tra questi tre gruppi di giorni:

- Lun-Dom
- Lun-Ven
- Sab-Dom

In questo modo è facilitata la programmazione settimanale oppure la programmazione differenziata tra settimana lavorativa e week end.

Le fasce orarie attive per ogni periodo sono tre. La risoluzione dell'orario è di 10 minuti.

5.8 Informazioni sul funzionamento della zona

Andando su:

Menu → "Informazioni" → "Stato Zona"

Stato Zona Dep. 2	
Zona Dep.	1

Per scegliere la zona di cui visualizzare le informazioni operare allo stesso modo visto nel paragrafo precedente.

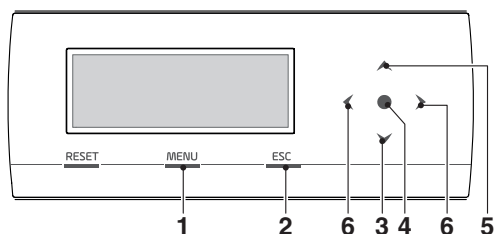
Una volta selezionato il tasto ● appare la seguente visualizzazione:

Zona Dep. 2	
Err.	▲ 255
Ingr Term.	No
Setpoint Zona	-10.0 °C
Temperatura mandata	25.5 °C

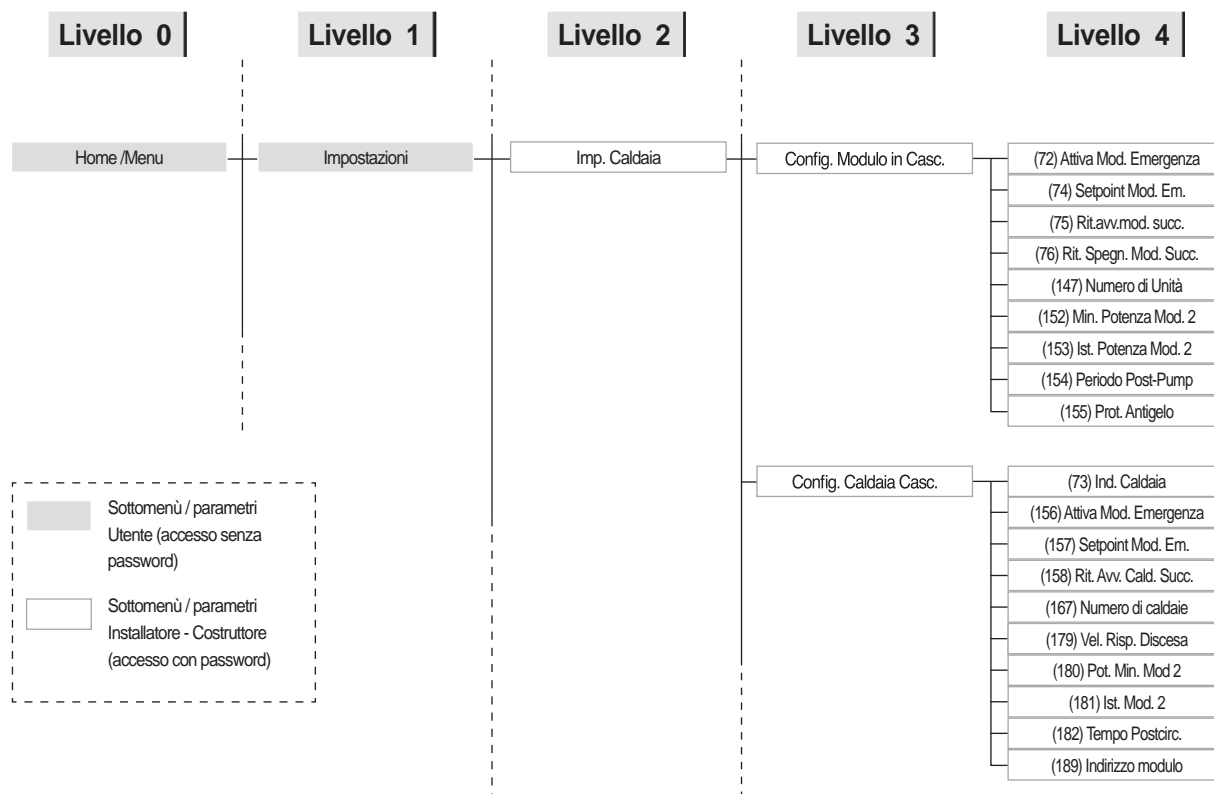
Zona Dep. 2	
Setpoint Zona	▲ -10.0 °C
Temperatura mandata	25.5 °C
Pompa	Off

5.9 Controllo Elettronico

! Per un approfondimento sul funzionamento del controllo elettronico vedere il capitolo specifico sul libretto di istruzioni del singolo apparecchio **TAU Unit**.



- 1 permette di accedere al menu principale
- 2 nella navigazione tra menù permette di uscire da una voce di menu e tornare a quella precedente
- 3 permette di selezionare menu o parametri o diminuire valori numerici
- 4 enter/conferma
- 5 permette di selezionare menu o parametri o aumentare valori numerici
- 6 permettono di spostarsi nell'area destra/sinistra del display



5.9.1 Impostazione parametri principali

Alcuni parametri sono fondamentali per il funzionamento del sistema in cascata e la loro impostazione è determinante per il corretto funzionamento dell'impianto.

5.9.2 Par.73 – modalità Managing, Stand-alone, Dependent.

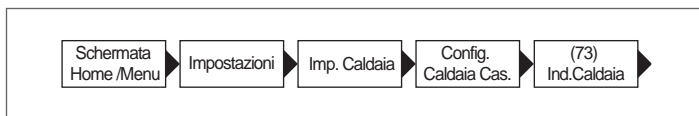
Il parametro 73 definisce la modalità con cui viene indirizzato il modulo termico e serve per fare in modo che venga riconosciuto il segnale in arrivo dalla sonda sul circuito secondario.

È possibile impostare tre valori:

- **1** da impostare sul modulo managing in modo da attivare il funzionamento della sonda del secondario.

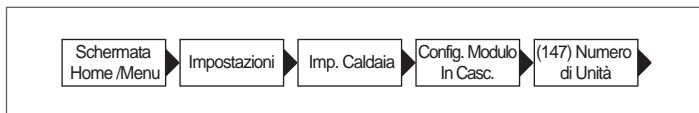
N.B. La sonda del secondario SC deve essere collegata sul 2° bruciatore (1° modulo depending);

- **0** da impostare sul modulo managing in modo tale da disattivare la sonda del secondario;
- **2 ÷ 7** non utilizzare.



5.9.3 Par.147 – n° moduli termici

Il parametro 147 serve per definire il numero di moduli termici presenti sull'impianto (è importante impostare il numero dei moduli connessi per il corretto funzionamento del sistema). Tale parametro deve essere impostato solo sulla managing.

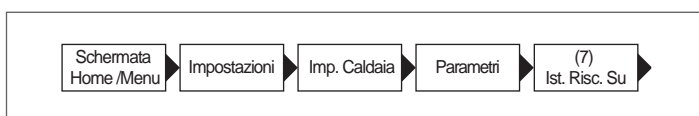


5.9.4 Par.7 – isteresi setpoint riscaldamento

Il parametro 7 regola lo spegnimento del singolo modulo al superamento del setpoint stabilito. Nel funzionamento in cascata tale valore deve essere incrementato (fino ad un massimo di 20°C) per evitare di escludere il funzionamento del modulo (dal momento che il valore di default è 3°C) nel caso in cui il sistema decida di innalzare il setpoint sulla base del valore rilevato dalla sonda del circuito primario o del circuito secondario (vedi spiegazione nei paragrafi "Funzionamento generale", "Funzionamento con sonda circuito primario" e "Funzionamento con sonda circuito secondario")

Questo parametro va modificato (allo stesso modo) su tutti i moduli della cascata (managing e tutti i relativi depending).

Valore consigliato = 7



5.9.5 Funzionamento generale

Nel funzionamento in cascata il regolatore del modulo managing stabilisce un setpoint da inviare ai moduli depending. Ciascun modulo, sulla base del setpoint che riceve dal managing, modula in base al proprio PID (Par 16, Par 17 e Par 18) in funzione della differenza tra il setpoint (inviato dalla managing) e il valore letto dalla sonda di mandata presente sul modulo stesso.

! Il PID è un sistema di controllo Proporzionale-Integrale-Derivativo (abbreviato come PID), con retroazione. Attraverso la lettura di un valore di input, che determina il valore corrente, è in grado di reagire a un eventuale errore positivo o negativo (differenza tra il valore corrente e il valore obiettivo) tendendo verso lo 0. La reazione all'errore può essere regolata attraverso i termini "proporzionale, integrale, derivativo".

5.10 Funzionamento con sonda circuito primario

La sonda di sistema (SS) presente sul circuito primario, consente di modulare il setpoint inviato ai singoli moduli sulla base della differenza tra il valore di setpoint impostato e il valore letto sul collettore di mandata del primario.

I parametri che regolano questa modulazione sono i seguenti:

- 79** definisce il massimo decremento del setpoint
- 80** definisce il massimo incremento del setpoint
- 81** definisce il tempo (a partire dall'inizio della richiesta) a partire dal quale viene avviata la modulazione del setpoint
- 86** parametro proporzionale per la modulazione del setpoint
- 87** parametro integrativo per la modulazione del setpoint

5.11 Funzionamento con sonda circuito secondario

Quando è presente la sonda (SC) sul circuito secondario, il setpoint inviato ai moduli viene modulato sulla base della differenza tra il valore di setpoint impostato e il valore letto sul collettore di mandata del secondario.

Alla stessa maniera di quanto avviene con la modulazione basata sulla sonda di sistema, i parametri che intervengono sono i seguenti:

- 169** definisce il massimo decremento del setpoint
- 170** definisce il massimo incremento del setpoint
- 171** definisce il tempo (a partire dall'inizio della richiesta) a partire dal quale viene avviata la modulazione del setpoint
- 176** definisce il termine proporzionale per la modulazione del setpoint
- 177** definisce il termine integrativo per la modulazione del setpoint

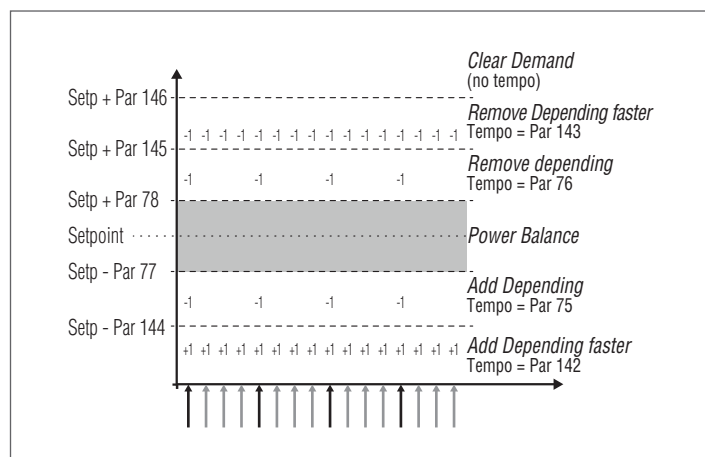
5.12 Parametro 148: modalità di funzionamento della cascata

È possibile adottare una gestione della cascata modificabile secondo diverse strategie. Queste diverse strategie sono impostabili tramite il parametro denominato "Mod. cascata" (modalità cascata) Par. 148.

La legge di accensione/spegnimento di ogni modulo è basata sul seguente grafico.

Non sono previste accensioni e/o spegnimenti delle Depending nella fascia centrale (Power Balance).

I valori di intercetta delle linee con l'asse delle ordinate sono la somma o la differenza dei valori del corrispondente parametro rispetto al valore del setpoint inviato dalla managing ai moduli.



Sono definite sei fasce sulla base della temperatura letta (dalla managing) sul collettore di mandata del primario.

- Nella fascia centrale **Power balance**, che è definita (sempre da parametri variabili) in un intorno del setpoint.
- Nella fasce **Remove dependent** e **Add dependent** le accensioni e gli spegnimenti vengono effettuati con un intervallo di tempo "lungo" che può essere diverso tra accensione e spegnimento. I parametri che definiscono queste fasce sono: 77, 78, 144, 145. L'intervallo di tempo è definito dai parametri 75 e 76.
- Nella fasce **Remove dependent Faster** e **Add dependent Faster** le accensioni e gli spegnimenti vengono effettuati con un intervallo di tempo "corto" che, anche in questo caso, può essere diverso tra accensione e spegnimento. La fascia di spegnimento è compresa tra i valori dei parametri 146 e 145, mentre quella di accensione si trova al disotto del valore definito dal parametro 144. L'intervallo di tempo è definito dai parametri 142 e 143.
- Nella fascia **Clear demand**, tutti i moduli termici vengono istantaneamente arrestati. Questa fascia si trova al disopra del valore definito dal parametro 146.

5.12.1 Par 148 = 1

Non applicabile

5.12.2 Par 148 = 2

In questa modalità il sistema gestisce la cascata in modo tale che sia acceso il massimo numero di moduli.

Questa modalità è simile alla modalità 0 con una differenza relativa alle regole di accensione e spegnimento.

Anche in questo caso rimangono valide le regole basate su quanto mostrato nel grafico precedente con le seguenti differenze (applicabili in ogni caso sempre alla sola fascia di "balancing"):

Per aggiungere un ulteriore modulo depending il modulo managing valuta se la somma delle potenze (calcolate sulla base del numero di giri del ventilatore) di tutti i moduli termici attivi è maggiore del prodotto tra il numero dei depending attivi aumentati di uno e il valore di potenza minima (Par 152) aumentato di un valore di isteresi (definito dal Par 153). $[\sum (P_1, P_2, \dots, P_n) > (n+1) * (\text{Par } 152) + (\text{Par } 153)]$.

Per spegnere un depending acceso, il managing valuta se la somma delle potenze (calcolate sulla base del numero di giri del ventilatore) di tutti i moduli termici attivi, è minore del prodotto tra il numero dei depending attivi e il valore di potenza minima (Par 152). $[\sum (P_1, P_2, \dots, P_n) < (n) * (\text{Par } 152)]$.

5.12.3 Par 148 = 3

In questa modalità il sistema gestisce la cascata in modo tale che sia acceso il minimo numero di moduli.

Questa modalità è simile alla modalità 0 con una differenza relativa alle regole di accensione e spegnimento.

Anche in questo caso rimangono valide le regole basate su quanto mostrato nel grafico precedente con le seguenti differenze (applicabili in ogni caso sempre alla sola fascia di "balancing"):

Per accendere un ulteriore modulo depending il modulo managing valuta se la somma delle potenze (calcolate sulla base del numero di giri del ventilatore) di tutti i moduli termici attivi è maggiore del prodotto tra il numero dei depending attivi aumentati di uno e il valore di potenza minima (Par 82). $[\sum (P_1, P_2, \dots, P_n) > (n+1) * (\text{Par } 82)]$.

Per spegnere un depending acceso, il managing valuta se la somma delle potenze (calcolate sulla base del numero di giri del ventilatore) di tutti i moduli termici attivi, è minore del prodotto tra il numero dei depending attivi e il valore di potenza massima (Par 83). $[\sum (P_1, P_2, \dots, P_n) < (n) * (\text{Par } 83)]$.

⚠ Occorre considerare che il valore percentuale di potenza varia tra 1% alla minima e 100% alla massima, per cui i valori dei parametri 152 e 153 non vanno presi come percentuale di potenza assoluta ma sono relativi ai moduli attivi.

6 GESTIONE ZONA AGGIUNTIVA

6.1 Controllo zona con accessorio Dispositivo elettronico gestione zone

Nel caso si presenti la necessita di dover controllare una zona riscaldamento aggiuntiva (diretta o miscelata) rispetto a quelle consentite dalla configurazione impiantistica prevista è possibile installare l'accessorio DISPOSITIVO ELETTRONICO CONTROLLO ZONE. L'accessorio deve essere collegato al BUS 1 della morsettiera di bassa tensione M01 del modulo termico, come indicato in figura. Si possono collegare al modulo termico fino a 16 dispositivi di gestione zone.

Nel caso di zona miscelata l'accessorio controlla il circolatore e la valvola miscelatrice, mentre nel caso di zona diretta controlla solo il circolatore.

La programmazione dei parametri relativi alla zona avviene sempre utilizzando l'interfaccia comandi del modulo termico.

Impostazione numero della zona

L'accessorio collegato all'impianto deve essere impostato con un numero di riconoscimento (numero della zona), in modo che la scheda elettronica del modulo termico riconosca quale zona sta effettuando una richiesta di calore.

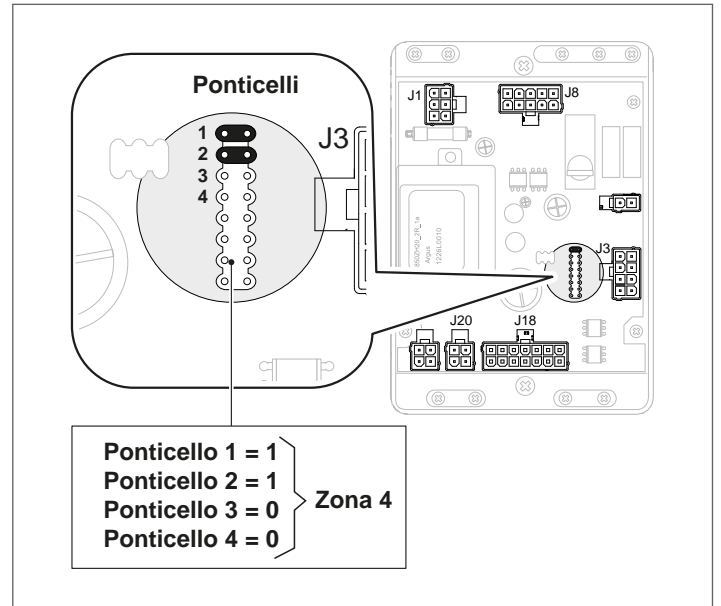
Il numero di riconoscimento viene impostato con l'ausilio di ponticelli (jumpers) da applicare ciascuno ad ogni coppia di pin.

⚠ L'impostazione deve essere eseguita su ciascuna scheda dell'accessorio zona aggiuntiva. Per assegnare il numero desiderato alla zona aggiuntiva, fare riferimento alla seguente tabella, applicando i ponticelli (jumpers) nelle posizioni illustrate tra 1-4.

Ponticelli				Numero della zona	AI device ID
1	2	3	4		
0	0	0	0	1	140
1	0	0	0	2	141
0	1	0	0	3	142
1	1	0	0	4	143
0	0	1	0	5	144
1	0	1	0	6	145
0	1	1	0	7	146
1	1	1	0	8	147
0	0	0	1	9	148
1	0	0	1	10	149
0	1	0	1	11	150
1	1	0	1	12	151
0	0	1	1	13	152
1	0	1	1	14	153
0	1	1	1	15	154
1	1	1	1	16	155

0 = Ponticello non posizionato 1 = Ponticello posizionato

Esempio di posizionamento dei ponticelli.

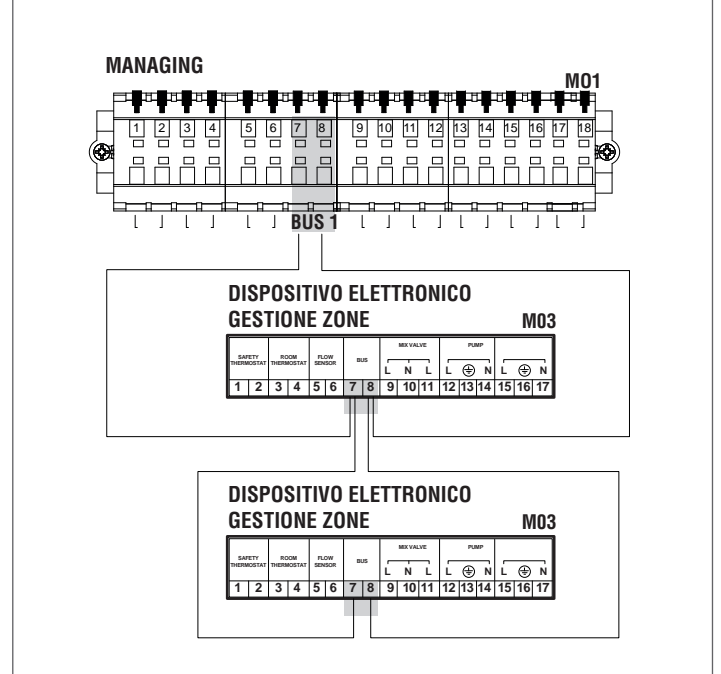


Ogni dispositivo elettronico di gestione zone deve avere il proprio indirizzo.

⚠ Le zone connesse con lo stesso indirizzo portano ad un errato funzionamento del sistema!

⚠ Fare riferimento al libretto dell'accessorio Dispositivo elettronico gestione zone per ulteriori dettagli.

Collegamento modulo singolo



Dopo aver collegato l'accessorio, attendere il rilevamento del modulo.

Al termine del rilevamento, saranno disponibili le seguenti nuove funzioni:

- nel menu "Informazioni" apparirà "Stato Zona Ext.", da cui è possibile visualizzarne le informazioni relative alla zona selezionata;
- nel menu "Impostazioni" appariranno le due nuove righe:
 - "Config. Zona"
 - "Curva Clim. Zona"

Il controllo elettronico del modulo termico verificherà automaticamente quali zone sono collegate sul bus.

Le voci di menu della zona nel controllo elettronico del modulo termico saranno disponibili quando vengono rilevati 1 o più dispositivi di gestione zona.

Il controllo elettronico del modulo termico ricorda il numero di zona rilevato quando un dispositivo viene collegato.

Il numero di zona rilevato non verrà rimosso automaticamente quando l'accessorio corrispondente non è più collegato.

Il numero della zona deve essere rimosso manualmente.

Rimozione numero di zona

- rimuovere il collegamento bus della zona da eliminare;
- accedere a Menu Impostazioni/Config. Zona/Zona;
- selezionare la zona scollegata;
- posizionarsi su Rimuovi Zona;
- premere il tasto ► per evidenziare i valori, modificarli su "Sì" con i tasti ▲ / ▼, premere il tasto ● per confermare ed ottenere la rimozione della zona dai menù del display.

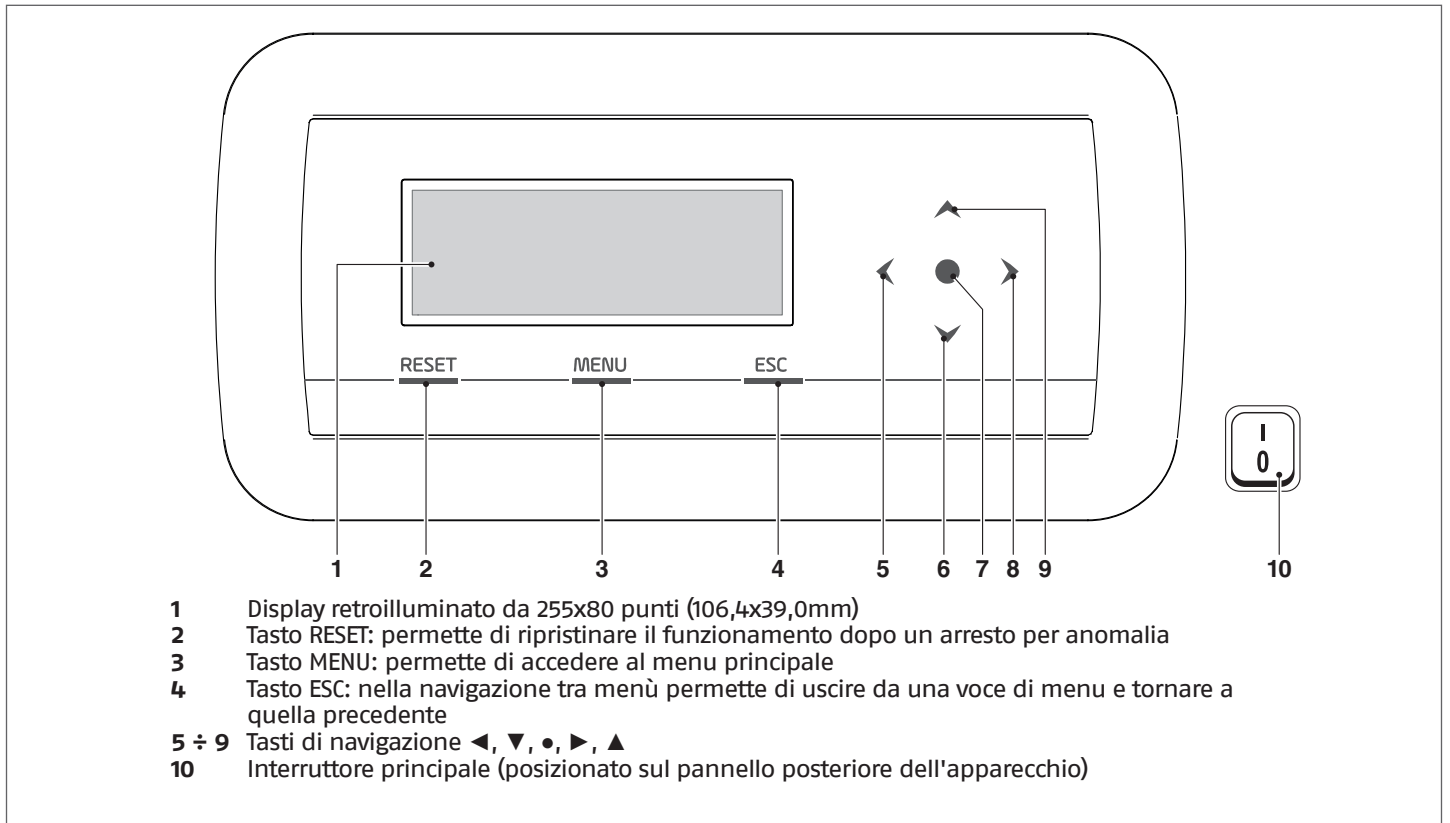
Esempio:

Zona Ext. 3	
Rivelazione	No
Rimuovere Zona	No

Zona Ext. 3	
Rivelazione	No
Rimuovere Zona	Si

6.2 Impostazione parametri zona aggiuntiva

Interfaccia comandi



6.3 Impostazione parametri della zona (accessibile solo con password installatore)

Menu → "Impostazioni" → "Config. Zona"

In questo menù è possibile impostare separatamente i parametri di tutte le zone connesse ad eccezione del parametro "Extra setpoint zona" che è comune per tutte le zone.

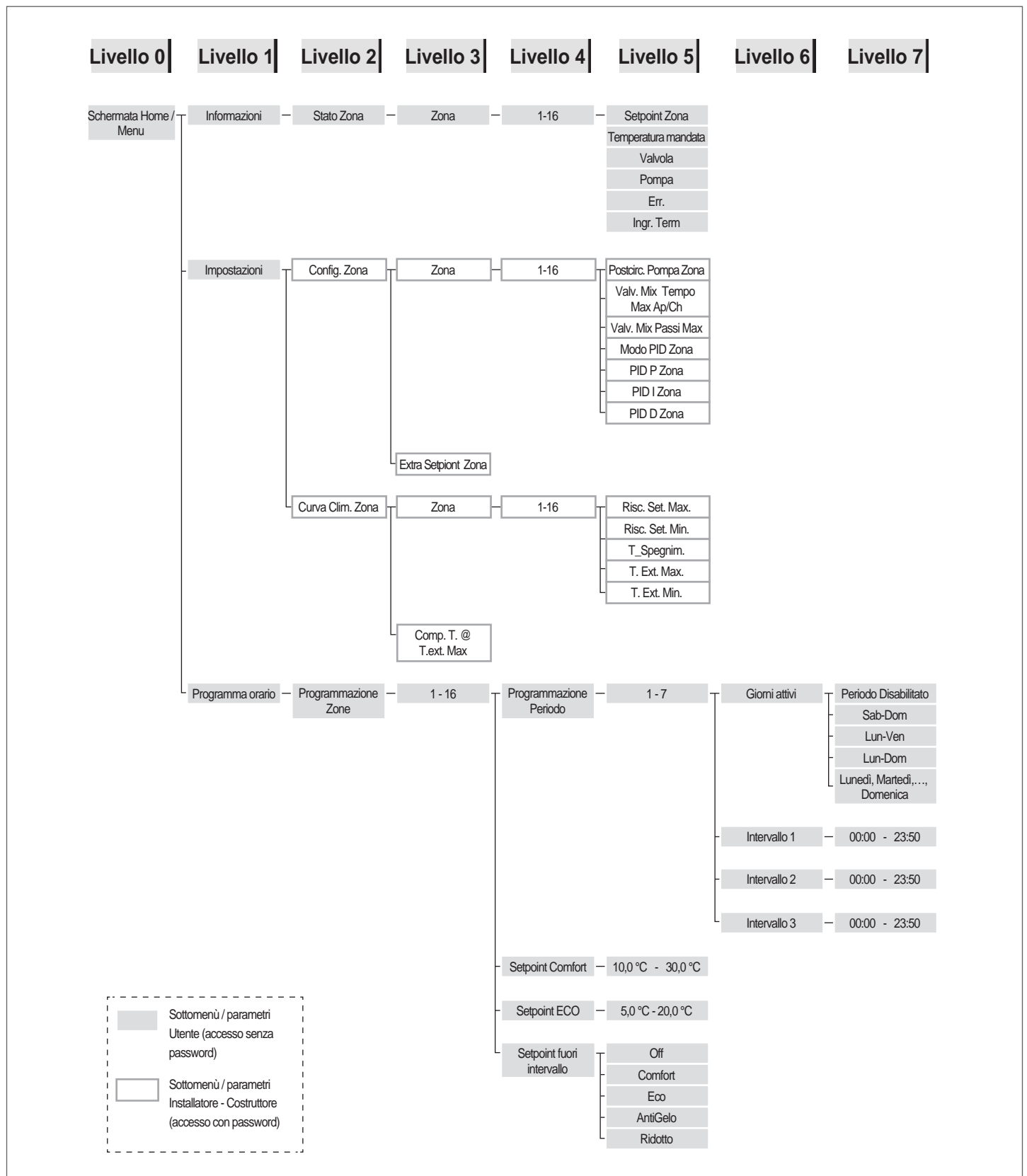
Per scegliere la zona di cui controllare/modificare i parametri procedere nel seguente modo:

- premere il tasto ▶ in modo tale che venga evidenziato il numero a destra della scritta "zona";
- una volta evidenziato il numero usare i tasti ▲ e ▼ per modificare il numero della zona;
- una volta scelta la zona confermare con il tasto ●.

I parametri della zona sono i seguenti:

Descrizione	Valore impostato di serie	Range	Spiegazione	UM
Postcirc. Pompa Zona	120	0-255	Definisce il tempo in secondi della post circolazione	Sec
Valv. Mix Tempo Max Ap/Ch	25	0-255	Definisce il tempo in secondi della apertura/chiusura totale della valvola mix (valido per valvola mix a tre punti)	Sec
Valv Mix passi Max	700	0-65535	Definisce il numero di passi per l'apertura totale della valvola mix (valido per valvola mix passo-passo)	
Modo PID zona	Simmetrico	Simmetrico/ Asimmetrico	Definisce la modalità di controllo PID	
PID P Zona	10	0-255	Parametro proporzionale per il controllo della valvola	
PID I Zona	150	0-255	Parametro integrativo per il controllo della valvola	
PID D Zona	0	0-255	Parametro derivativo per il controllo della valvola	
Extra setpoint di zona	10	0-30	Definisce l'incremento per il setpoint di primario rispetto al setpoint di zona	°C

6.3.1 Struttura menù



6.4 Impostazione dei parametri della curva climatica della zona (accessibile solo con password installatore)

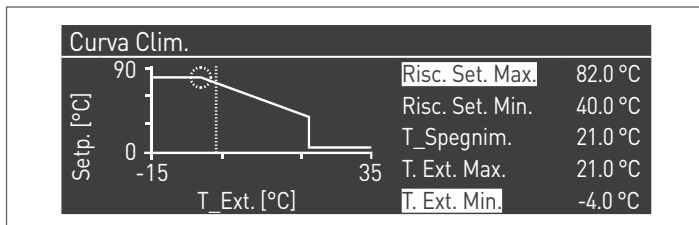
Menu → "Impostazioni" → "Curva Clim. Zona"

- premere il tasto ► in modo tale che venga evidenziato il numero a destra della scritta "Zona";



- usare i tasti ▲ e ▼ per modificare il numero della zona;
- premere il tasto ●.

Appare la seguente visualizzazione:



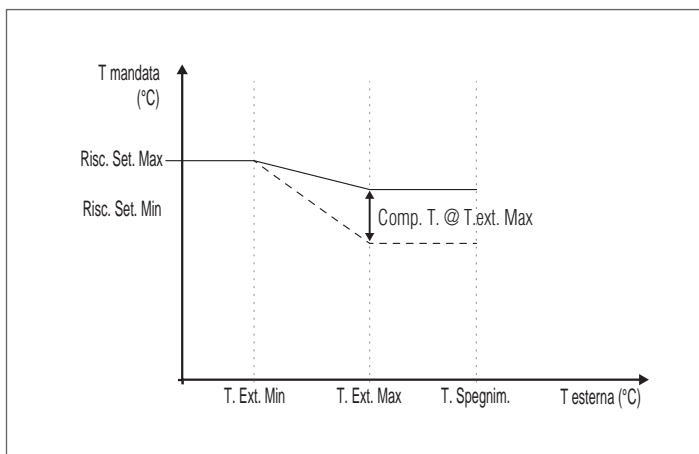
Par. N°	Descrizione
Risc. Set. Max.	Setpoint massimo riscaldamento zona
Risc. Set. Min.	Setpoint minimo riscaldamento zona
T. Ext. Max	Massima temperatura esterna
T. Ext. Min.	Minima temperatura esterna

T_Spegnim. Commutazione estate/inverno

Blocca la richiesta in riscaldamento quando la temperatura esterna è maggiore di questo setpoint.

Parametro Comp. T. @ T.ext. Max

Durante le mezze stagioni quando la temperatura esterna si avvicina al limite massimo impostato (T. Ext. Max.), la temperatura di mandata calcolata in curva climatica potrebbe essere differente da quella idonea per soddisfare la richiesta. Questo parametro effettua una correzione non lineare della curva climatica per compensare tale differenza.



6.5 Programmazione della zona

Di default la programmazione oraria della zona è disattivata.

Infatti per avviare un richiesta dalla zona è sufficiente chiudere il contatto della richiesta della zona. In questo caso il modulo termico (o la cascata di moduli termici) si avvierà con un setpoint pari al valore calcolato sulla curva climatica di zona aumentato del valore "Extra Setpoint di Zona" e la valvola mix modulerà per mantenere la temperatura di mandata della zona pari al setpoint calcolato.

In assenza di sonda esterna il setpoint di mandata del gruppo termico sarà uguale al massimo setpoint della curva climatica.

Per attivare la programmazione della zona:
Menu → "Impostazioni" → "Config. Orario"



Confermando con il tasto ● appare la schermata:



- con i tasti ▲ / ▼ selezionare "CH Zone orario"
- con il tasto ► spostarsi sulla scritta "Disabilitato", modificarla in "Abilitato" con i tasti ▲ / ▼
- confermare con il tasto ●

Andare su:

Menu → "Programma orario"

Confermando con il tasto ●:



Selezionare a questo punto il numero della zona da programmare e confermare con il tasto ●.



I periodi programmabili per ciascuna zona sono 7 e possono essere scelti cambiando il numero che compare di fianco la scritta "programmazione periodo".

Il "Setpoint Comfort" è il setpoint che viene impostato per l'ambiente servito dalla zona nella fascia oraria attiva definita all'interno del periodo e può essere impostato tra i dieci e i quaranta gradi.

Impostando come "Setpoint Comfort" il valore di default di 20°C, la curva climatica che regola il setpoint della zona è esattamente quella che è stata impostata nel paragrafo Impostazione dei parametri della curva climatica della zona (accessibile solo con password installatore) a pagina 129 138.


Variando il valore del "Setpoint Comfort" la curva climatica viene traslata verso l'alto o verso il basso a seconda che il valore del setpoint sia maggiore o minore di 20°C. La traslazione della curva sarà di due gradi per ogni grado di differenza tra il valore del setpoint impostato e il valore 20.

Il "Setpoint ECO" è un setpoint che può essere impostato tra i 5 e i 20 gradi e può essere scelto come setpoint per l'ambiente servito dalla zona al di fuori della fascia oraria attiva.

Il parametro "Setpoint fuori dall'intervallo" definisce in che modo viene gestita la zona al di fuori delle fasce orarie attive (all'interno delle quali il setpoint dell'ambiente è sempre impostato su "comfort").

Le scelte per il "Setpoint fuori dell'intervallo" sono le seguenti:

- **Eco:** il setpoint ambiente viene settato ad ECO. Il setpoint di zona viene modificato di due gradi in meno per ogni grado di differenza tra il setpoint ECO e il valore 20 (esempio se a 20° ho un setpoint di 50, a 18 gradi ho un setpoint di $50+2*(18-20)=46$).
- **Ridotto:** il setpoint ambiente viene settato ad ECO. Il setpoint di zona viene modificato di due gradi in meno per ogni grado di differenza tra il setpoint ECO e il valore 20 (esempio se a 20° ho un setpoint di 50, a 18 gradi ho un setpoint di $50+2*(18-20)=46$).
- **Antigelo:** il setpoint di ambiente viene impostato a 10°C, ottenendo quindi una riduzione rispetto al setpoint di zona di 20°C.
- **Off:** in questo caso viene interrotta l'erogazione di calore.
- **Comfort:** il setpoint rimane uguale a quello delle fasce orarie attive. Questa scelta non ha chiaramente senso nel caso sia desiderata una programmazione, ma può essere utile se si vuole fornire calore in maniera continua senza modificare la programmazione stessa.

 Affinché la zona funzioni in programmazione il contatto "richiesta di calore" deve essere chiuso. In caso contrario la zona ignorerà qualunque richiesta da parte del programmatore orario.

6.6 Programmazione delle fasce orarie

Andando su:
Menu → "Programma orario" → "Program CH zone"

Zona Ext. 1	
Programmazione Periodo	1
Setpoint Comfort	20.0 °C
Setpoint ECO	5.0 °C
Setpoint fuori intervallo	AntiGelo

Entrando in "Programmazione Periodo":

Zona Ext. 1 - Periodo 1		
Giorni Attivi	Lun-Dom	
Intervallo 1	07:10	11:00
Intervallo 2	00:00	00:00
Intervallo 3	00:00	00:00

Tramite l'opzione "Giorni Attivi" è possibile scegliere il periodo di programmazione. Può essere selezionato un giorno della settimana oppure uno tra questi tre gruppi di giorni:

- Lun-Dom
- Lun-Ven
- Sab-Dom

In questo modo è facilitata la programmazione settimanale oppure la programmazione differenziata tra settimana lavorativa e week end.

Le fasce orarie attive per ogni periodo sono tre. La risoluzione dell'orario è di 10 minuti.

6.7 Informazioni sul funzionamento della zona

Andando su:

Menu → "Informazioni" → "Stato Zona"

Stato Zona Ext. 1	
Zona Ext.	1

Per scegliere la zona di cui visualizzare le informazioni operare allo stesso modo visto nel paragrafo precedente.

Una volta selezionato il tasto ● appare la seguente visualizzazione:

Zona Ext. 1	
Err.	▲ 255
Ingr Term.	No
Setpoint Zona	-10.0 °C
Temperatura mandata	25.5 °C

Zona Ext. 1	
Setpoint Zona	▲ -10.0 °C
Temperatura mandata	25.5 °C
valvola	0%
Pompa	Off

Le informazioni visualizzate sono le seguenti:

Codice errore	Descrizione
Err	Indica il codice di errore della scheda (255 = nessun errore presente)
Ingr. Term.	Indica se è presente una richiesta (cioè se il contatto per la richiesta di calore è aperto (NO, nessuna richiesta) o è chiuso (Sì, richiesta presente))
Setpoint zona	Indica il setpoint di zona
Temperatura mandata	Indica il valore della temperatura rilevato dalla sonda di zona
Valvola	Indica la percentuale di apertura della valvola (100% = completamente aperta)
Pompa	Indica se la pompa è ferma (off) o attiva (on)

Tabella errori scheda di zona:

Codice errore	Descrizione	Soluzione
22	Sonda di zona scollegata	Controllare sonda
23	Sonda di zona in corto	Controllare sonda
24	Rilevata sovratemperatura (apertura del termostato di sicurezza)	Verificare parametri Verificare funzionamento miscelatrice

7 RESPONSABILE DELL'IMPIANTO

7.1 Messa in servizio

⚠ La manutenzione e regolazione dell'apparecchio deve essere eseguita almeno una volta all'anno dal Servizio Tecnico di Assistenza oppure da personale professionalmente qualificato in conformità con tutte le Norme vigenti Nazionali e Locali.

⚠ La manutenzione o regolazione impropria potrebbe danneggiare l'apparecchio e provocare danni a persone o una condizione pericolosa.

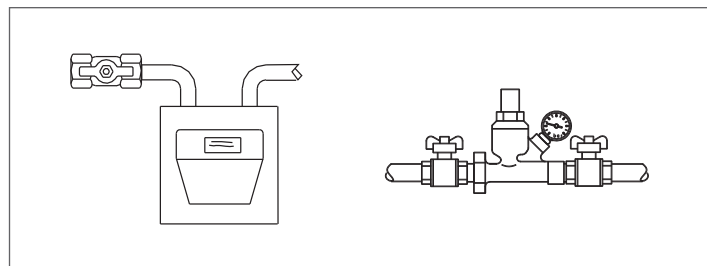
⚠ L'apertura e l'eventuale rimozione della pannellatura sono operazioni vietate al responsabile dell'impianto. Tali operazioni devono essere effettuate solo dal Servizio Tecnico di Assistenza oppure da personale professionalmente qualificato.

La prima messa in servizio del modulo termico **TAU Unit RIELLO** deve essere eseguita dal Servizio Tecnico di Assistenza **RIELLO** dopodiché l'apparecchio potrà funzionare automaticamente.

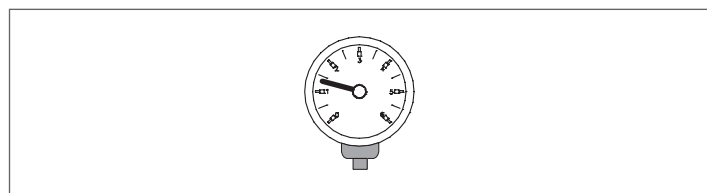
Si potrà però presentare la necessità, per il responsabile dell'impianto, di rimettere in funzione l'apparecchio autonomamente, senza coinvolgere il Servizio Tecnico di Assistenza; ad esempio dopo un periodo di assenza prolungato.

In questi casi il responsabile dell'impianto dovrà effettuare i controlli e le operazioni seguenti:

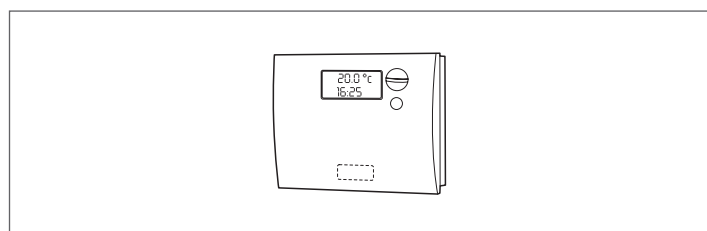
- Verificare che le valvole del combustibile e dell'acqua dell'impianto termico siano aperte



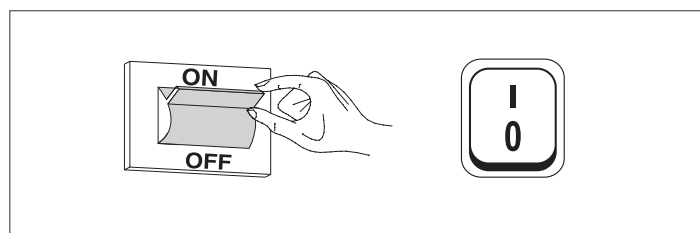
- Verificare che la pressione del circuito idraulico, a freddo, sia sempre **superiore ad 1 bar** ed inferiore al limite massimo previsto per l'apparecchio



- Regolare i termostati ambiente delle zone ad alta e bassa temperatura alla temperatura desiderata (~20°C) oppure se gli impianti sono dotati di cronotermostato o programmatore orario verificare che sia attivo e regolato (~20°C)



- Posizionare l'interruttore generale dell'impianto su acceso (ON) e l'interruttore principale del modulo termico su (I).



L'apparecchio effettuerà la fase di accensione ed una volta avviato resterà in funzione fino a quando saranno raggiunte le temperature regolate.

Gli avviamenti e le soste successive avverranno automaticamente in base alla temperatura desiderata senza necessità di altri interventi.

Nel caso si verificano anomalie di accensione o di funzionamento nel display appare un codice numerico di errore che permetterà di interpretare la possibile causa come indicato al paragrafo "Lista errori".

⚠ In caso di errore Permanente, per ripristinare le condizioni di avviamento premere il tasto "RESET" ed attendere che si riavvii il modulo termico.

In caso di insuccesso questa operazione può essere ripetuta 2-3 volte massimo, poi fare intervenire il Servizio Tecnico di Assistenza **RIELLO**.

7.2 Spegnimento temporaneo o per brevi periodi

In caso di spegnimento temporaneo o per brevi periodi (ad esempio per vacanza) procedere come segue:

- Premere il tasto MENU e selezionare con i tasti ▲ / ▼ "Programma orario", confermare premendo il tasto ●.
- Selezionare con i tasti ▲ / ▼ "Progr. Vacanza" e confermare premendo il tasto ●.

Programma orario
Programmazione Gruppi
Ore acc. fino Manutenzione
Reset promemoria Manut.
Progr. Vacanza

- Selezionare con i tasti ▲ / ▼ "Modalità" e confermare premendo il tasto ●. Selezionare la modalità "Sistema" e confermare.

Progr. Vacanza	
Modalità	Sistema
Setpoint vacanza	Comfort
Data Inizio	Sabato 01-08-2015
Data Fine	Sabato 01-08-2015

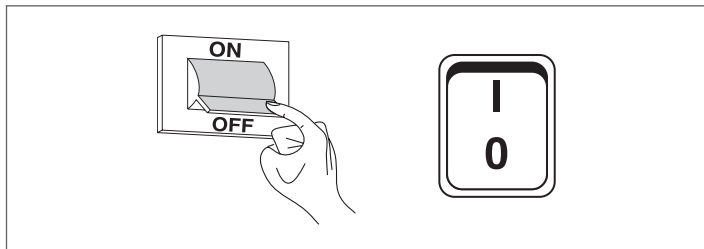
- Selezionare con i tasti ▲ / ▼ "Setpoint vacanza" e confermare premendo il tasto ●.
- Selezionare il setpoint vacanza "Antigelo" e confermare.

Progr. Vacanza	
Modalità	Sistema
Setpoint vacanza	AntiGelo
Data Inizio	Sabato 01-08-2015
Data Fine	Sabato 01-08-2015

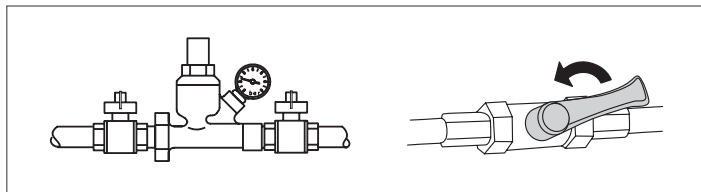
7.3 Spegnimento per lunghi periodi

Il non utilizzo del modulo termico **TAU Unit** per un lungo periodo comporta l'effettuazione delle seguenti operazioni:

- posizionare l'interruttore principale del modulo termico e quello principale dell'impianto su "spento"



- chiudere le valvole del combustibile e dell'acqua dell'impianto termico e sanitario.



- ⚠ Svuotare l'impianto termico e sanitario se c'è pericolo di gelo.

7.4 Pulizia

È possibile pulire la pannellatura esterna dell'apparecchio usando panni inumiditi con acqua e sapone. Nel caso di macchie tenaci inumidire il panno con una miscela al 50% di acqua ed alcool denaturato o con prodotti specifici. Terminata la pulizia asciugare con cura.

- ⊖ Non usare spugne intrise di prodotti abrasivi o detersivi in polvere.

- ⊖ È vietata qualsiasi operazione di pulizia prima di aver scollegato l'apparecchio dalla rete di alimentazione elettrica posizionando l'interruttore generale dell'impianto e quello principale del quadro di comando su "spento".

- ⚠ La pulizia della camera di combustione e del percorso fumi deve essere effettuata periodicamente dal Servizio Tecnico di Assistenza o da personale qualificato.

7.5 Manutenzione

Desideriamo ricordare che IL RESPONSABILE DELL'IMPIANTO TERMICO deve far eseguire, DA PERSONALE PROFESSIONALMENTE QUALIFICATO, la MANUTENZIONE PERIODICA e la MISURA DEL RENDIMENTO DI COMBUSTIONE.

Il Servizio Tecnico di Assistenza **RIELLO** può adempiere a questo importante obbligo legislativo ed anche dare importanti informazioni sulla possibilità di MANUTENZIONE PROGRAMMATA che significa:

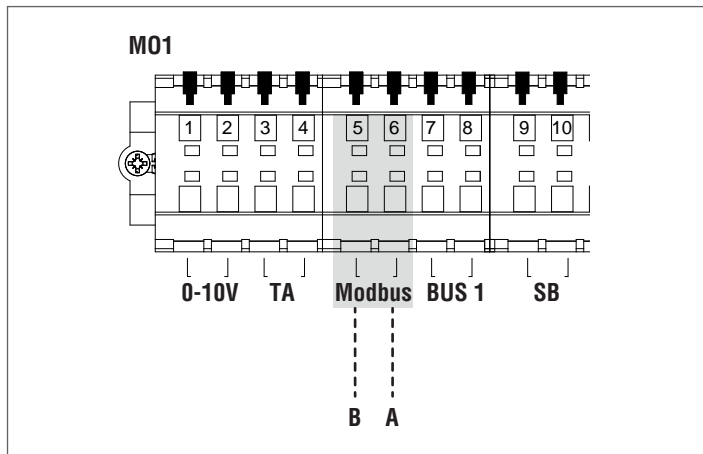
- Maggiore sicurezza
- Il rispetto delle Leggi in vigore
- La tranquillità di non incorrere in onerose sanzioni in caso di controlli.

La manutenzione periodica è essenziale per la sicurezza, il rendimento e la durata dell'apparecchio.

Inoltre è obbligatoria per legge e deve essere eseguita, una volta l'anno, da personale professionalmente qualificato.

8 CONNESSIONE MODBUS

Il modulo termico dispone di una connessione modbus (basata sullo standard di comunicazione RS485) che consente di controllare e regolare in remoto il modulo termico stesso. La connessione modbus è presente nella morsetteria di bassa tensione.



Configurazione

La tabella seguente riporta i dettagli della connessione.

Protocollo	Modbus RTU
Indirizzo slave	Modificabile da display. Default: 1
Comandi Modbus supportati	Read Holding registers (03) Write single holding register (06) Write multiple holding registers (10)
Baud rate	9600 bps.
Lunghezza	8
Parità	No
Stop Bits	Default: 2 stopbits
Connessione	RS485 (2 fili + terra opzionale)

Come indicato nella tabella precedente l'indirizzo del modulo termico (inteso come indirizzo di dispositivo slave all'interno del sistema modbus) e il numero di "Stop Bits" sono due valori modificabili.

Per modificarne uno o entrambi, accedere dalla schermata home al menu "Impostazioni", selezionare "Impostazioni Generali" e confermare.



Accedere al menu "Altre regolazioni e selezionare "Ind. Modbus"



Registri

A seconda del tipo di dispositivo Modbus utilizzato per connettersi al modulo termico, l'indirizzamento dei registri potrà cominciare da 0x0000 oppure da 0x0001.

Se l'indirizzamento inizia da 0x0000, allora per le operazioni di lettura/scrittura si potranno utilizzare direttamente i numeri dei registri riportati nelle tabelle che seguono; nel caso in cui l'indirizzamento inizi da 0x0001, per le operazioni di lettura/scrittura si dovranno utilizzare i numeri dei registri riportati in tabella aumentati di uno.

Registro di controllo

Il registro di controllo è utilizzato per funzioni speciali. La prima è quella di abilitare la scrittura sui registri. Tutti quelli accessibili, anche in scrittura, devono essere prima abilitati a ricevere dati. Per impedire scritture non desiderate è possibile cambiare il valore presente su un registro solo nei quattro secondi successivi al cambio di stato del bit 0 del registro di controllo.

Quindi, prima di modificare il valore di un qualsiasi registro, occorre cambiare lo stato del bit 0 del registro di controllo (registro N° 99) inviandogli la stringa 1.

Il registro di controllo fornisce anche la possibilità di effettuare un reset a distanza della scheda, cambiando lo stato del bit 14. Quindi inviando il valore 16384 al registro N° 99 si ottiene il reset della scheda.

! Inviando un valore diverso da 1 e da 16384 al registro N° 99, quest'ultimo tornerà allo stato di inibizione della scrittura (bit 0=0).

Di seguito la tabella che riassume il funzionamento del registro di controllo:

Numero di registro	Accesso	Accesso		Descrizione	Intervallo valori
		L	S		
99	0063	X	X	Registro di controllo	Bit 0: abilita scrittura Bit 14: reset del controller

Registro di selezione delle unità di misura

Il registro 98 è usato per cambiare il formato dei dati salvati nei registri (quelli contenenti valori di temperatura o pressione). Prima di cambiare il valore del registro di selezione occorre abilitare il registro stesso alla scrittura inviando il comando di abilitazione al registro di controllo 99.

La tabella relativa al registro di selezione dell'unità di misura è la seguente:

Numero di registro	Accesso	Accesso		Descrizione	Intervallo valori
		L	S		
98	0062	X	X	Registro selezione unità di misura	Bit 0: °C/°F Bit 1: bar/psi

Tipi di dati

Tipo di dato	Unità
Temperatura	°C/°F
Tensione	Volt
Pressione	bar/psi
Corrente di ionizzazione	µA
Percentuale	%

Parametri di stato

Numero di registro	Accesso		Descrizione	Conversione automatica	Intervallo valori
	L	S			
100	X		State		Vedi tabella "State"
101	X		Status		Vedi tabella "Status"
102	X		Codice di errore		Vedi tabelle "Errori"
103	X		Codice di allarme		Vedi tabella "Warning"
110	X		Circolatore generale o circolatore riscaldamento	Sì	0/100 o 0..100%
111	X		Circolatore ACS	Sì	0/100 o 0..100%
112	X		Pompa di modulo	Sì	0/100 o 0..100%

Temperature/Informazioni

Numero di registro	Accesso		Descrizione	Conversione automatica	Intervallo valori
	L	S			
120	X		Temperatura mandata	Sì	Dipende dalle unità °C/°F
121	X		Temperatura ritorno	Sì	Dipende dalle unità °C/°F
122	X		Temperatura ACS	Sì	Dipende dalle unità °C/°F
123	X		Temperatura fumi	Sì	Dipende dalle unità °C/°F
124	X		Temperatura di sistema (se disponibile)	Sì	Dipende dalle unità °C/°F
125	X		Temperatura esterna (se disponibile)	Sì	Dipende dalle unità °C/°F
140	X		Potenza	Sì	0..100%
142	X		Corrente ionizzazione	Sì	0..x µA

Informazioni delle dependent

Numero di registro	Accesso		Descrizione	Conversione automatica	Intervallo valori
	L	S			
Dependent 01					
300	X		State		Vedi tabella "State"
302	X		Codice di errore		Vedi tabelle "Errori"
303	X		Potenza	Sì	0..100%
Dependent 02					
306	X		State		Vedi tabella "State"
308	X		Codice di errore		Vedi tabelle "Errori"
309	X		Potenza	Sì	0..100%
Dependent 03					
312	X		State		Vedi tabella "State"
314	X		Codice di errore		Vedi tabelle "Errori"
315	X		Potenza	Sì	0..100%
Dependent 04					
318	X		State		Vedi tabella "State"
320	X		Codice di errore		Vedi tabelle "Errori"
321	X		Potenza	Sì	0..100%
Dependent 05					
324	X		State		Vedi tabella "State"
326	X		Codice di errore		Vedi tabelle "Errori"
327	X		Potenza	Sì	0..100%
Dependent 06					
330	X		State		Vedi tabella "State"
332	X		Codice di errore		Vedi tabelle "Errori"
333	X		Potenza	Sì	0..100%
Dependent 07					
336	X		State		Vedi tabella "State"
338	X		Codice di errore		Vedi tabelle "Errori"
339	X		Potenza	Sì	0..100%
Dependent 08					
342	X		State		Vedi tabella "State"
344	X		Codice di errore		Vedi tabelle "Errori"
345	X		Potenza	Sì	0..100%

Numero di registro	Accesso		Descrizione	Conversione automatica	Intervallo valori
	L	S			
Dependent 09					
348	X		State		Vedi tabella "State"
350	X		Codice di errore		Vedi tabelle "Errori"
351	X		Potenza	Sì	0..100%
Dependent 10					
354	X		State		Vedi tabella "State"
356	X		Codice di errore		Vedi tabelle "Errori"
357	X		Potenza	Sì	0..100%
Dependent 11					
360	X		State		Vedi tabella "State"
362	X		Codice di errore		Vedi tabelle "Errori"
363	X		Potenza	Sì	0..100%
Dependent 12					
366	X		State		Vedi tabella "State"
368	X		Codice di errore		Vedi tabelle "Errori"
369	X		Potenza	Sì	0..100%
Dependent 13					
372	X		State		Vedi tabella "State"
374	X		Codice di errore		Vedi tabelle "Errori"
375	X		Potenza	Sì	0..100%
Dependent 14					
378	X		State		Vedi tabella "State"
380	X		Codice di errore		Vedi tabelle "Errori"
381	X		Potenza	Sì	0..100%
Dependent 15					
384	X		State		Vedi tabella "State"
386	X		Codice di errore		Vedi tabelle "Errori"
387	X		Potenza	Sì	0..100%

Registri dei parametri

Numero di registro	Accesso		Descrizione	Nota	Conversione automatica	Intervallo valori
	L	S				
500	X	X	Modalità riscaldamento (Par. 1)	NV		0..x
501	X	X	Modalità sanitario (Par. 35)	NV		0..x
502	X	X	Set point riscaldamento (Par. 3)	V	Sì	Dipende dalle unità °C/°F
503	X	X	Set point sanitario (Par. 48)	V	Sì	Dipende dalle unità °C/°F
504	X	X	Set point alla minima T di climatica (Par. 19)	NV	Sì	Dipende dalle unità °C/°F
505	X	X	Set point alla massima T di climatica (Par. 21)	NV	Sì	Dipende dalle unità °C/°F
506	X	X	Temperatura est per la minima di climatica (Par. 22)	NV	Sì	Dipende dalle unità °C/°F
507	X	X	Temperatura est per la massima di climatica (Par. 20)	NV	Sì	Dipende dalle unità °C/°F
508	X	X	Shut off della climatica (Par. 25)	NV	Sì	Dipende dalle unità °C/°F
509	X	X	Valore massimo che si può assegnare al setpoint di riscaldamento (Par. 24)	NV	Sì	Dipende dalle unità °C/°F

Numero di registro	Accesso		Descrizione	Nota	Conversione automatica	Intervallo valori
	L	S				
510	X	X	Valore minimo che si può assegnare al setpoint di riscaldamento (Par. 23)	NV	Sì	Dipende dalle unità °C/°F
511	X	X	Attenuazione notturna (Par. 28)	NV	Sì	Dipende dalle unità °C/°F

Nella colonna "Nota", i registri contrassegnati come "V" possono essere scritti in continuo (ed essere usati per un controllo dinamico della grandezza). I registri contrassegnati con "NV" invece possono essere sovrascritti per un numero limitato di volte (circa 10000 volte con una media di due sovrascritture al giorno).

Service reminder

Numero di registro	Accesso		Descrizione	Conversione automatica	Intervallo valori
	L	S			
1500	X		Ore trascorse dall'ultima manutenzione		0...65534 ore
1501	X		Ore mancanti per l'esecuzione della prossima manutenzione		.. 0...intervallo manutenzione
1504	X		Indice del contatore dei ritardi		0...14
1505	X		Contatore 0 del ritardo		0...65534 ore
1506	X		Contatore 1 del ritardo		0...65534 ore
1507	X		Contatore 2 del ritardo		0...65534 ore
1508÷1518	X		Contatore 3÷13 del ritardo		0...65534 ore
1519	X		Contatore 14 del ritardo		0...65534 ore

Numero di registro	Accesso		Descrizione	Conversione automatica	Intervallo valori
	L	S			
1540	X	X	Reset del service reminder		0...1 (1=reset)
1541	X	X	Impostazione della modalità di conteggio delle ore nei registri 33000-33001		0= conteggio delle ore di bruciatore acceso 1= conteggio delle ore di caldaia ON
1542	X	X	Ore dell'intervallo di manutenzione		0..25500 ore (di 100 in 100)

Nota: se il valore di un contatore è 65535, vuol dire che è non è attivo oppure che ha superato il valore limite.

Tabella STATUS

N°	Nome	Descrizione
0	STANDBY	Attesa
10	ALARM	Errore di blocco non volatile
14	BLOCK	Errore di blocco volatile
15	FROST_PROTECT	Antigelo attivo
16	CH_DEMAND	Domanda di riscaldamento
17	RESET_STATE	Reset
18	STORAGE_DEMAND	Richiesta di ACS
19	DHW_TAP_DEMAND	Richiesta ACS ist.
20	DHW_PRE_HEAT	Richiesta di pre-riscaldamento
21	STORE_HOLD_WARM	Mantenere la temperatura desiderata di accumulo
22	GENERAL_PUMPING	Pompa generale ON

Tabella STATE

N°	Descrizione
0	Inizializzazione
1	Reset
2	Standby
3	Pre-lavaggio
4	Pre-lavaggio
5	Pre-accensione
6	Pre-accensione
7	Test presenza fiamma
8	Bruciatore ON
9	Bruciatore ON
10	Post-lavaggio
11	Post-lavaggio
12	Errore di blocco volatile
13	Errore di blocco non volatile

9 L'ACQUA NEGLI IMPIANTI DI RISCALDAMENTO

PREMESSA

Il trattamento dell'acqua impianto è una CONDIZIONE NECESSARIA per il buon funzionamento e la garanzia di durata nel tempo del generatore di calore e di tutti i componenti dell'impianto. Questo vale non solo in fase di intervento su impianti esistenti, ma anche nelle nuove installazioni.

Fanghi, calcare e contaminanti presenti nell'acqua possono portare a un danneggiamento irreversibile del generatore di calore, anche in tempi brevi e indipendentemente dal livello qualitativo dei materiali impiegati.

Per informazioni aggiuntive sul tipo e sull'uso degli additivi rivolgersi al Servizio Tecnico di Assistenza.

⚠ Attenersi alle disposizioni legislative vigenti nel paese di installazione.

L'ACQUA NEGLI IMPIANTI DI RISCALDAMENTO.

INDICAZIONI PER PROGETTAZIONE, INSTALLAZIONE E GESTIONE DEGLI IMPIANTI TERMICI.

1. Caratteristiche chimico-fisiche

Le caratteristiche chimico-fisiche dell'acqua devono rispettare la norma europea EN 14868 e le tabelle sotto riportate:

GENERATORI IN ACCIAIO con Potenza Focolare < 150 kW			
		Acqua di primo riempimento	Acqua a regime (*)
ph		6-8	7,5-9,5
Durezza	°fH	< 10°	< 10°
Conducibilità elettrica	µs/cm		< 150
Cloruri	mg/l		< 20
Solfuri	mg/l		< 20
Nitruri	mg/l		< 20
Ferro	mg/l		< 0,5

GENERATORI IN ACCIAIO con Potenza Focolare > 150 kW			
		Acqua di primo riempimento	Acqua a regime (*)
ph		6-8	7,5-9,5
Durezza	°fH	< 5°	< 5°
Conducibilità elettrica	µs/cm		< 100
Cloruri	mg/l		< 10
Solfuri	mg/l		< 10
Nitruri	mg/l		< 10
Ferro	mg/l		< 0,5

(*) valori dell'acqua di impianto dopo 8 settimane di funzionamento;

(**) valori più elevati sono dovuti a fenomeni corrosivi da eliminare.

Nota generale per l'acqua di rabbocco:

- Se viene impiegata acqua addolcita è obbligatorio verificare di nuovo a distanza di 8 settimane dal rabbocco il rispetto dei limiti per l'acqua a regime e in particolare la conducibilità elettrica
- se viene impiegata acqua demineralizzata non vengono richiesti controlli.

2. Gli impianti di riscaldamento

⚠ Eventuali rabbocchi non vanno effettuati tramite l'utilizzo di un sistema di carico automatico, ma vanno realizzati manualmente e devono essere registrati sul libretto di centrale.

⚠ Nel caso siano presenti più caldaie, nel primo periodo di funzionamento devono essere tutte messe in funzione o contemporaneamente, o con un tempo di rotazione molto basso in modo da distribuire in maniera uniforme il limitato deposito iniziale di calcare.

⚠ Una volta terminata la realizzazione dell'impianto provvedere a un ciclo di lavaggio per pulire l'impianto da eventuali residui di lavorazione.

⚠ L'acqua di riempimento e l'eventuale acqua di rabbocco dell'impianto dev'essere sempre filtrata (filtri con rete sintetica o metallica con capacità filtrante non inferiore ai 50 micron) per evitare depositi che possono innescare il fenomeno di corrosione da sottodeposito.

⚠ Prima di riempire impianti esistenti, il sistema di riscaldamento deve essere pulito e lavato a regola d'arte. La caldaia può essere riempita soltanto dopo il lavaggio del sistema di riscaldamento.

2.1 I nuovi impianti di riscaldamento

Il primo carico dell'impianto deve avvenire lentamente; una volta riempito e disaerato, l'impianto non dovrebbe subire più reintegri.

Durante la prima accensione l'impianto dev'essere portato alla massima temperatura di esercizio per facilitare la disaerazione (una temperatura troppo bassa impedisce la fuoriuscita dei gas).

2.2 La riqualificazione di vecchi impianti di riscaldamento

In caso di sostituzione della caldaia, se negli impianti esistenti la qualità dell'acqua è conforme alle prescrizioni, un nuovo riempimento non è raccomandato. Se la qualità dell'acqua non fosse conforme alle prescrizioni, si raccomanda il ricondizionamento dell'acqua o la separazione dei sistemi (nel circuito caldaia i requisiti di qualità dell'acqua devono essere rispettati).

3. Corrosione

3.1 Corrosione da sottodeposito

La corrosione da sottodeposito è un fenomeno elettrochimico, dovuto alla presenza di sabbia, ruggine, ecc. all'interno della massa d'acqua. Queste sostanze solide si depositano generalmente sul fondo della caldaia (fanghi), sulle testate tubiere e negli interstizi tubieri.

In questi punti si possono innescare fenomeni di micro corrosione a causa della differenza di potenziale elettrochimico che si viene a creare tra il materiale a contatto con l'impurità e quello circostante.

3.2 Corrosione da correnti vaganti

La corrosione da correnti vaganti può manifestarsi a causa di potenziali elettrici diversi tra l'acqua di caldaia e la massa metallica della caldaia o della tubazione. Il fenomeno lascia tracce inconfondibili e cioè piccoli fori conici regolari.

⚠ È opportuno quindi collegare a una messa a terra i vari componenti metallici.

4. Eliminazione dell'aria e dei gas negli impianti di riscaldamento

Se negli impianti si verifica una immissione continua o intermittente di ossigeno (ad es. riscaldamenti a pavimento senza tubi in materiale sintetico impermeabili alla diffusione, circuiti a vaso aperto, rabbocchi frequenti) si deve sempre procedere alla separazione dei sistemi.

Errori da evitare e precauzioni.

Da quanto evidenziato risulta quindi importante evitare due fattori che possono portare ai fenomeni citati e cioè il contatto tra l'aria e l'acqua dell'impianto e il reintegro periodico di nuova acqua.

Per eliminare il contatto tra aria ed acqua (ed evitare l'ossigenazione quindi di quest'ultima), è necessario che:

- Il sistema di espansione sia a vaso chiuso, correttamente dimensionato e con la giusta pressione di precarica (da verificare periodicamente)
- L'impianto sia sempre ad una pressione maggiore di quella atmosferica in qualsiasi punto (compreso il lato aspirazione della pompa) ed in qualsiasi condizione di esercizio (in un impianto, tutte le tenute e le giunzioni idrauliche sono progettate per resistere alla pressione verso l'esterno, ma non alla depressione)
- L'impianto non sia stato realizzato con materiali permeabili ai gas (per esempio tubi in plastica per impianti a pavimento senza barriera antiossigeno).



Ricordiamo, infine, che i guasti subiti dalla caldaia, causati da incrostazioni e corrosioni, non sono coperti da garanzia.

10 RICICLAGGIO E SMALTIMENTO

L'apparecchio è composto principalmente da:

Materiale	Componente
Materiali metallici	Tubazioni, corpo caldaia
ABS (acrilonitrile-butadiene-stirene)	Involucro quadro di comando
Feltro di lana di vetro	Isolamento corpo caldaia
Componenti elettrici ed elettronici	Cavi e cablaggi, regolatore

Alla fine del ciclo di vita dell'apparecchio, questi componenti non vanno dispersi nell'ambiente, ma separati e smaltiti secondo la normativa vigente nel paese di installazione.



L'adeguata raccolta differenziata, il trattamento e lo smaltimento ambientalmente compatibile contribuiscono ad evitare possibili effetti negativi sull'ambiente e sulla salute e favoriscono il reimpiego e/o riciclo dei materiali di cui è composto l'apparecchio.



Lo smaltimento abusivo del prodotto da parte del detentore comporta l'applicazione delle sanzioni amministrative previste dalla normativa vigente.



A series of horizontal dashed lines spanning the width of the page, intended for writing or drawing.

RIELLO

RIELLO S.p.A.
Via Ing. Pilade Riello, 7
37045 - Legnago (VR)
www.riello.it

Poiché l'Azienda è costantemente impegnata nel continuo perfezionamento di tutta la sua produzione, le caratteristiche estetiche e dimensionali, i dati tecnici, gli equipaggiamenti e gli accessori, possono essere soggetti a variazione.