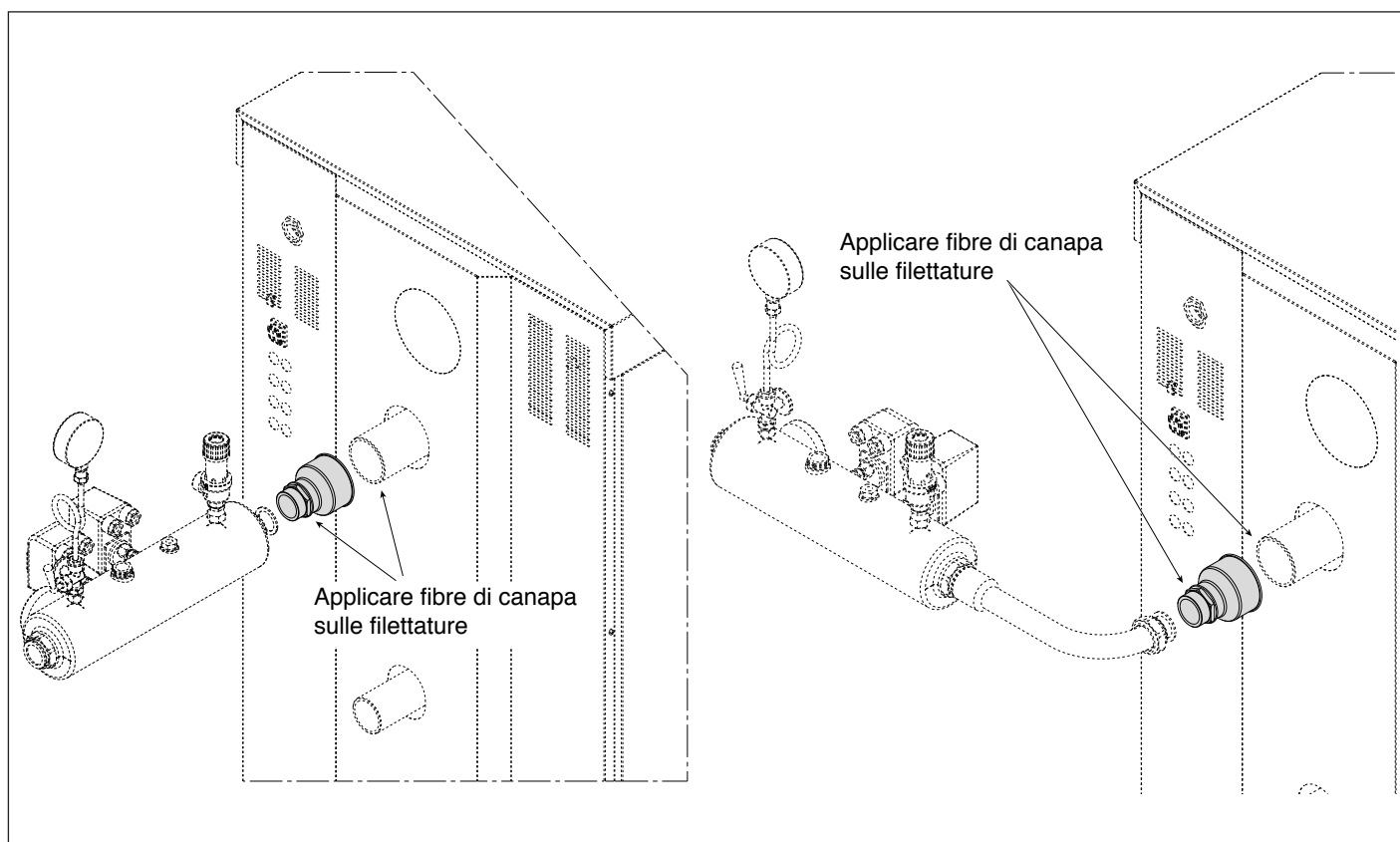
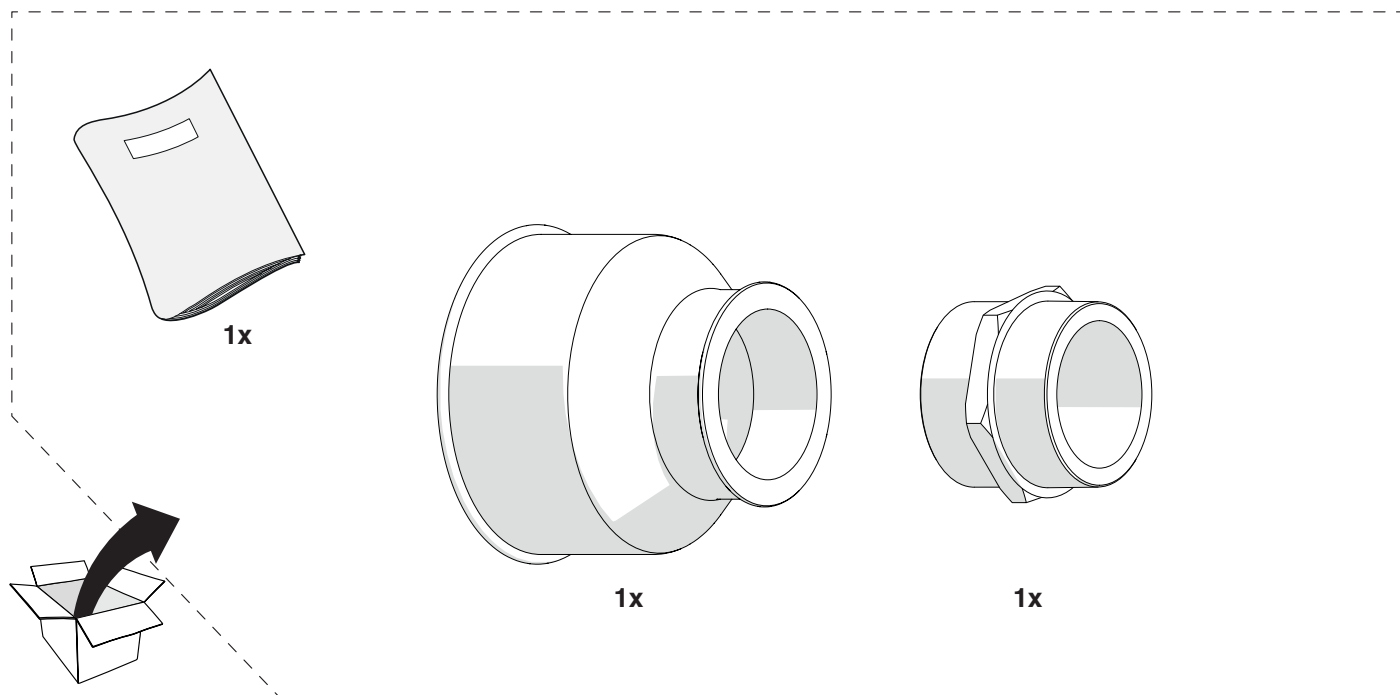


**Cod. 20154992**

**ACCESSORIO RIDUZIONE PER KIT INAIL DA 2"1/2 F A 1"1/2 M**



Poiché l'Azienda è costantemente impegnata nel continuo perfezionamento di tutta la sua produzione, le caratteristiche estetiche e dimensionali, i dati tecnici, gli equipaggiamenti e gli accessori, possono essere soggetti a variazione.