

IT ATTENZIONE!

Umettare le guarnizioni con lubrificante non corrosivo (a base di acqua additivato con olio di silicone e polimeri). Collegare i condotti in modo da ottenere una buona tenuta delle guarnizioni.
Solo per materiale in PP (polipropilene): non esporre ai raggi solari.

EN WARNING!

Moisten the seals with non-corrosive lubricant (water-based with added silicon oil and polymers). Connect the pipes so the gaskets make a good seal.
Only for PP material (polypropylene): do not expose to sunlight.

FR ATTENTION !

Enduire les garnitures d'un lubrifiant non corrosif (à base d'eau additionnée d'huile de silicone et de polymères). Brancher les conduits de façon à assurer une bonne étanchéité des garnitures.
Seulement pour le matériau en PP (polypropylène) : ne pas exposer à la lumière directe du soleil.

ES ¡ATENCIÓN!

Humectar las juntas con un lubricante no corrosivo (a base de agua con el agregado de aceite de silicona y polímeros). Conectar los conductos de modo que las juntas sean perfectamente estancas.
Solo para material PP (polipropileno): no exponer a las radiaciones solares.

NL LET OP!

Bevochtig de pakkingen met een smeermiddel dat niet corrosief is (op waterbasis met toevoeging van siliconenolie en polymeren). Verbind de leidingen zodanig dat een correcte dichting van de pakkingen wordt verkregen.
Enkel voor materiaal van PP (polypropyleen): niet blootstellen aan zonnestralen.

CZ UPOZORNĚNÍ!

Těsnění namažte nekorozivním mazivem (na vodní bázi s přísadkou silikonového oleje a polymerů). Potrubí připojte tak, aby těsnění dobře přiléhala.
Pouze pro materiál vyrobený z PP (polypropylen): nevystavujte slunečnímu záření.

PT ATENÇÃO!

Humedecer as juntas com lubrificante não corrosivo (a base de água, aditivado com óleo de silicone e polímeros). Ligar as condutas de modo a obter uma boa estanquidade das juntas.
Apenas para material em PP (polipropileno): não expor aos raios solares.

DE ACHTUNG!

Die Dichtungen mit nicht-korrosivem Schmiermittel (auf Basis von Wasser mit Beigabe von Silikonöl und Polymeren) benetzen. Die Leitungen so verbinden, dass die Dichtungen fest anliegen.
Nur für Material aus PP (Polypropylen): keinen Sonnenstrahlen aussetzen.

RU ВНИМАНИЕ!

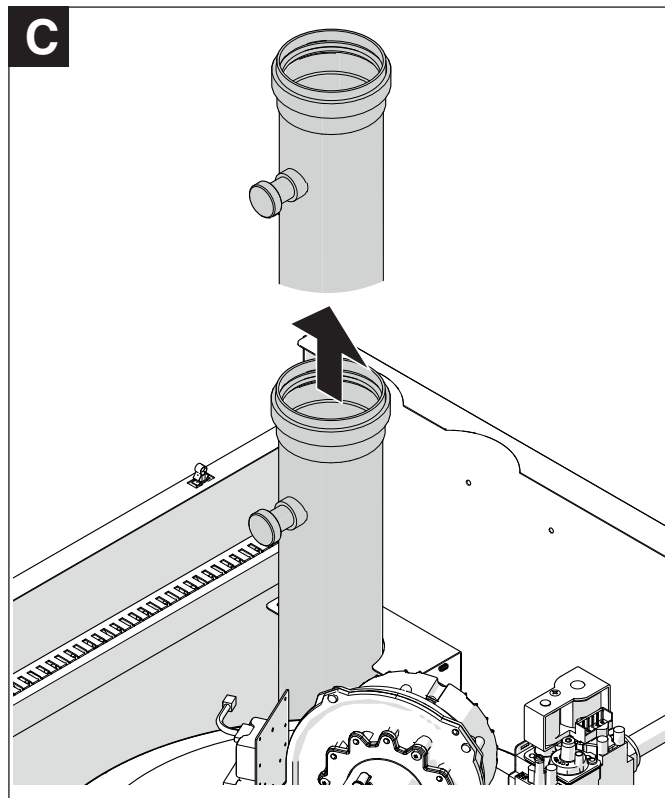
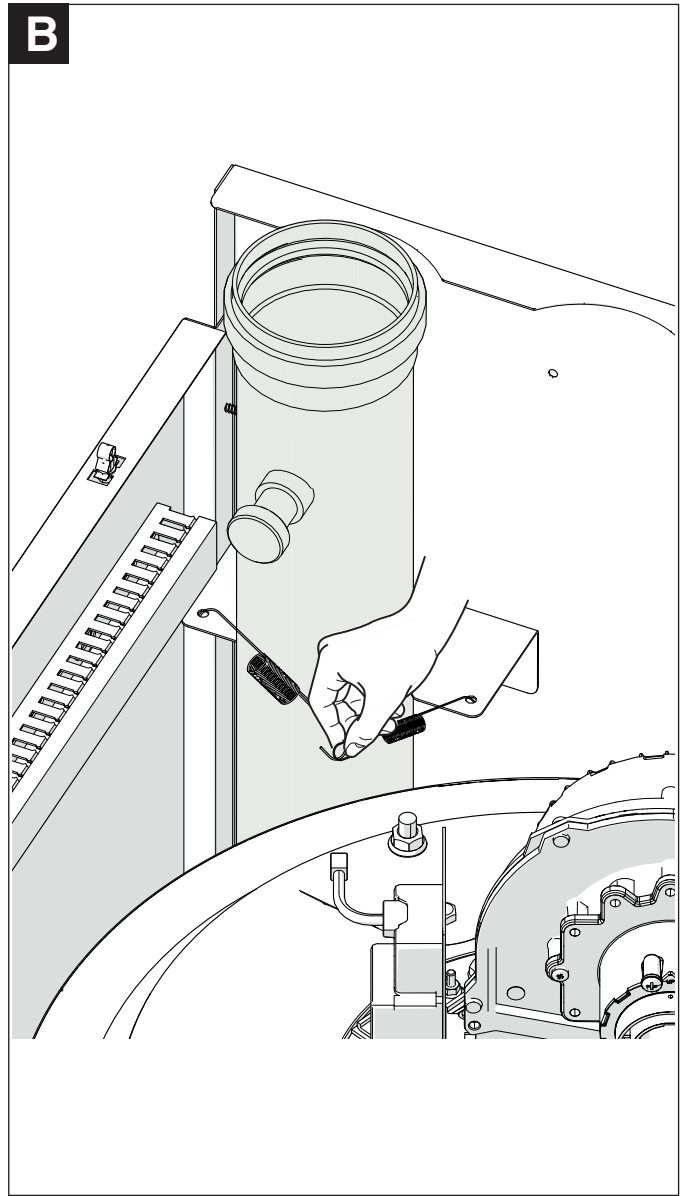
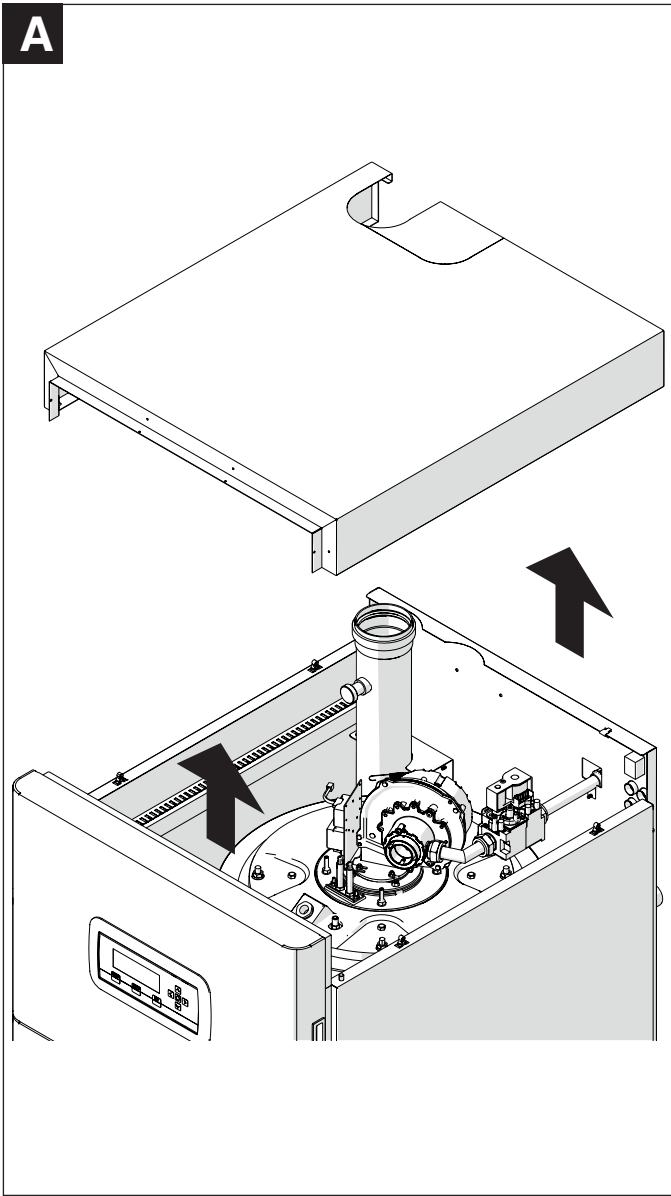
Смазать прокладки некоррозионной смазкой (на основе воды с добавкой с силиконового масла и полимеров). Соединить трубопроводы таким образом, чтобы прокладки обеспечивали качественное уплотнение.
Только для материала из ПП (полипропилен): не подвергать воздействию солнечного света.

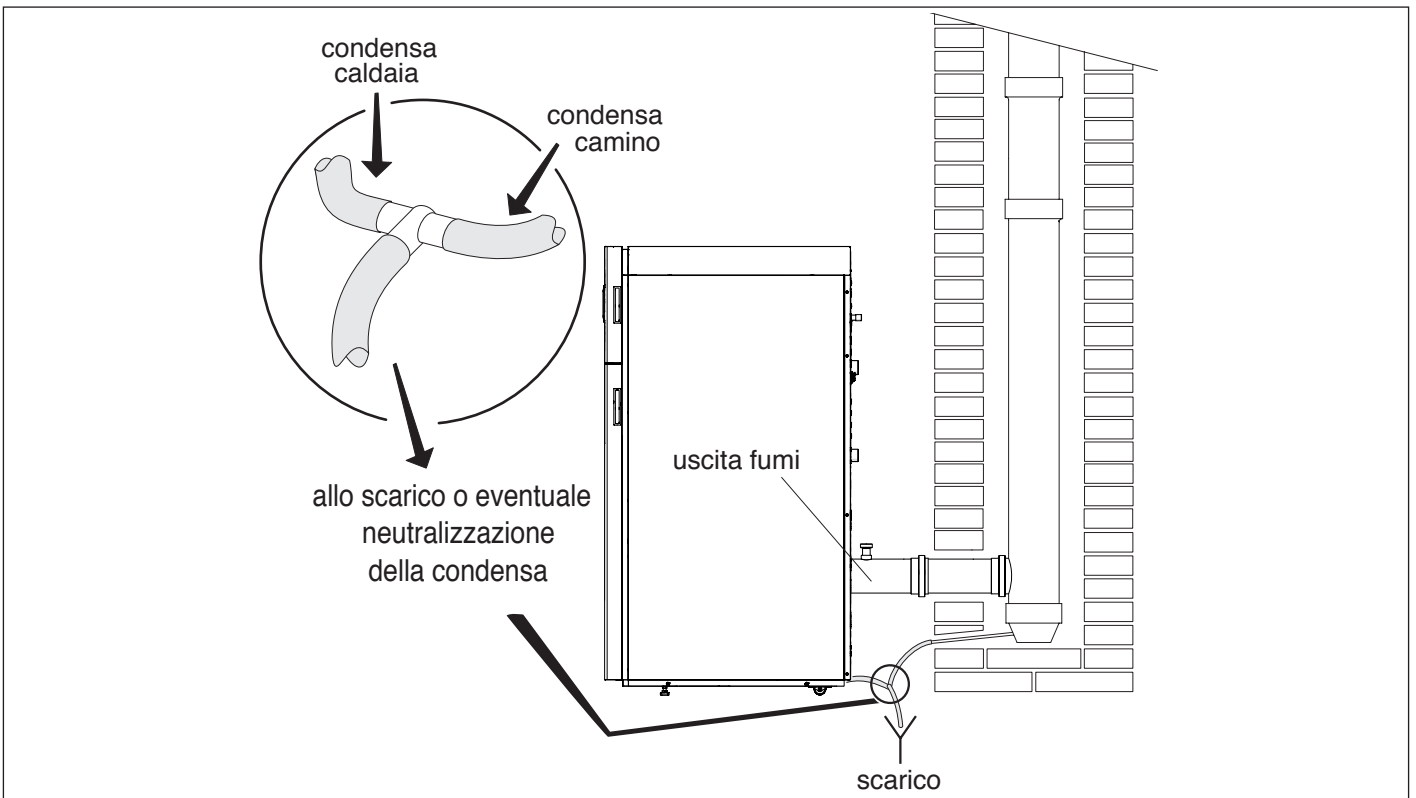
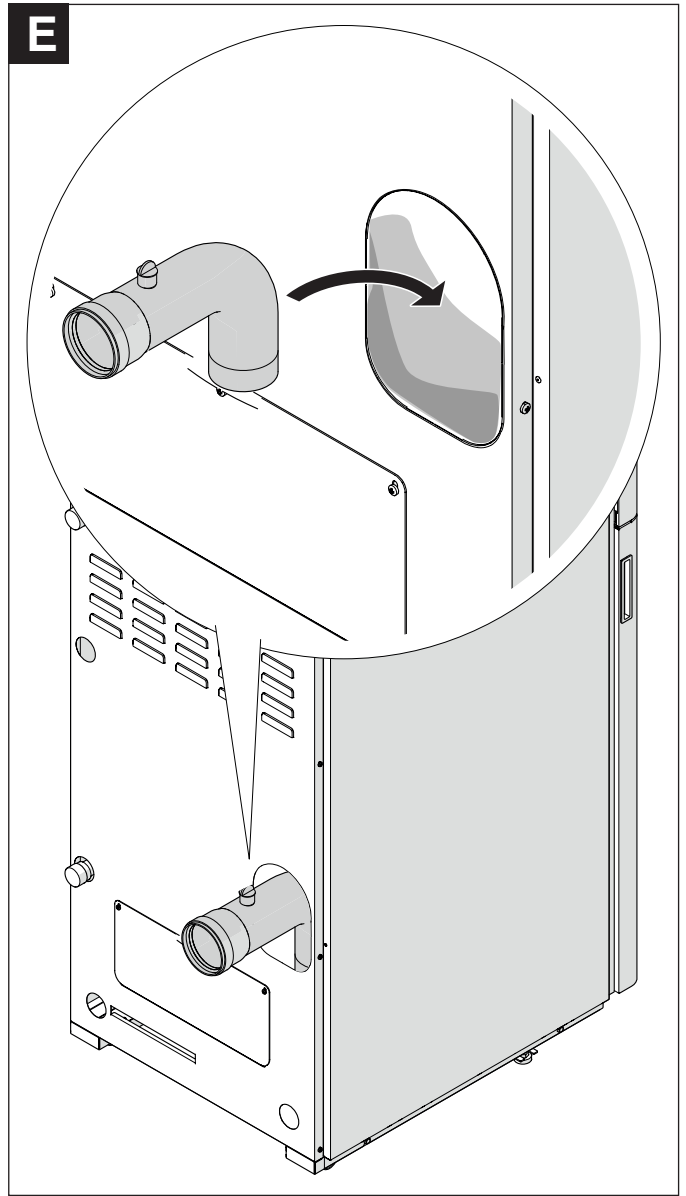
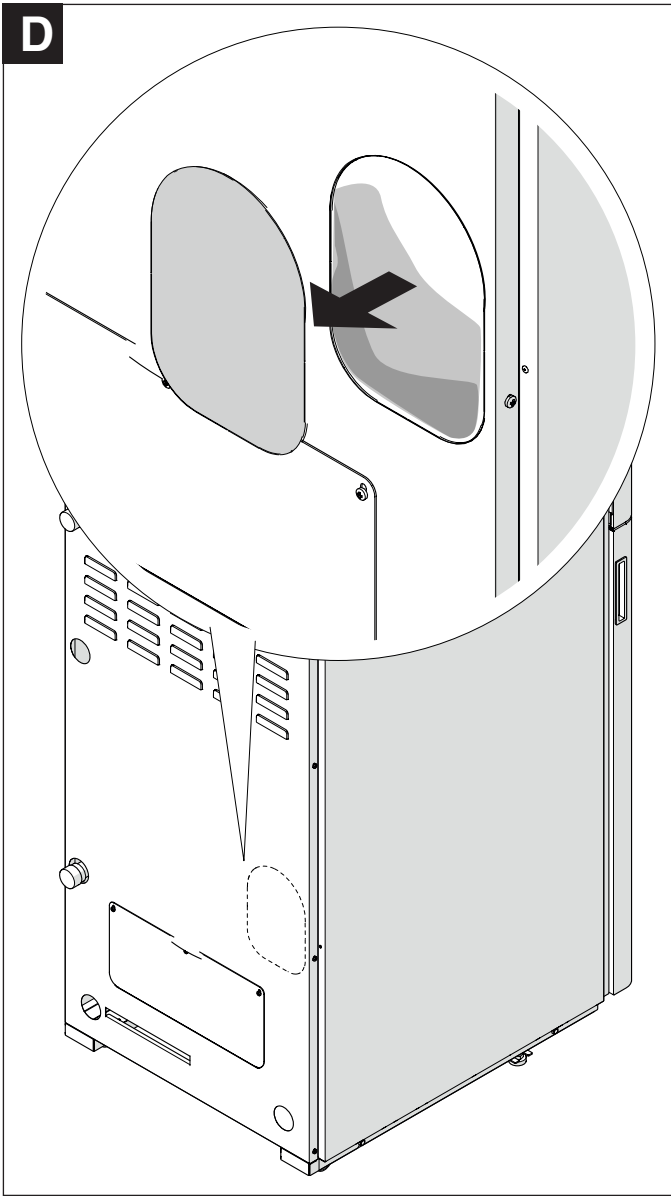
PL UWAGA!

Nasmarować uszczelki niekorozyjnym środkiem smarnym (na bazie wody z dodatkiem oleju silikonowego i polimerów). Podłączyć przewody w taki sposób, aby uzyskać dobrą szczelność uszczeltek.
Dotyczy tylko materiału z PP (polipropylen): nie wystawiać na działanie promieni słonecznych.

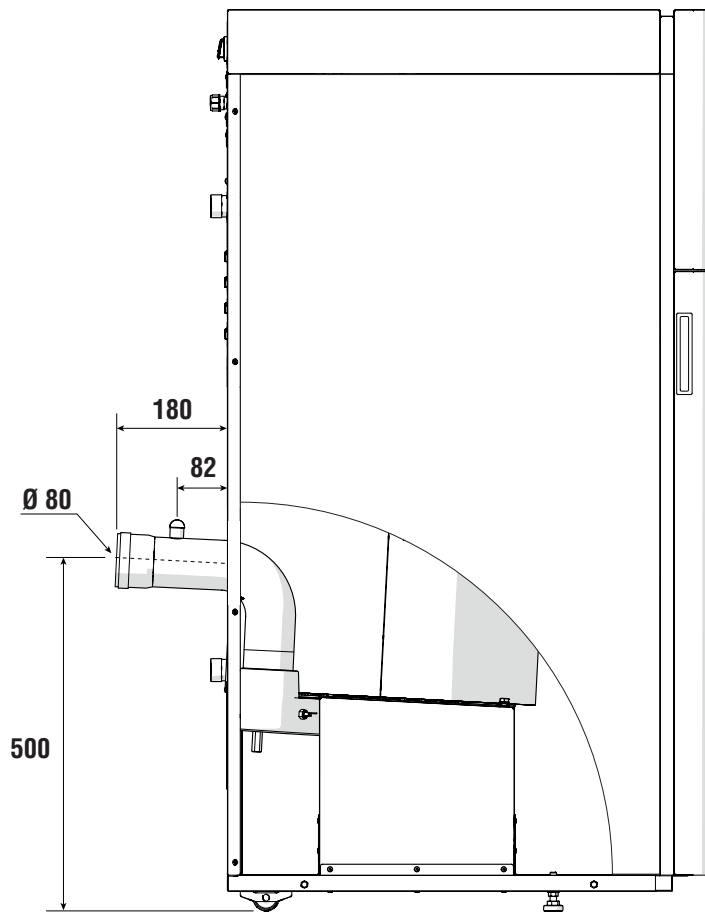
SK UPOZORNENIE!

Tesnenia namažte nekorozívnym mazivom (na vodnej báze s prídavkom silikónového oleja a polymérov). Potrubia pripojte tak, aby tesnenia dobre priliehali.
Iba pre materiál vyrobený z PP (polypropylén): nevystavujte slnečnému žiareniu.





Mod. 35



Poiché l'Azienda è costantemente impegnata nel continuo perfezionamento di tutta la sua produzione, le caratteristiche estetiche e dimensionali, i dati tecnici, gli equipaggiamenti e gli accessori, possono essere soggetti a variazione.

The manufacturer strives to continuously improve all products. Appearance, dimensions, technical specifications, standard equipment and accessories are therefore liable to modification without notice.

Dans un souci constant d'amélioration de toute sa production, l'Entreprise se réserve le droit d'apporter toutes modifications jugées nécessaires aux caractéristiques esthétiques et dimensionnelles, aux données techniques, aux équipements et aux accessoires.

La Empresa realiza una constante actividad de perfeccionamiento de toda su producción por lo que las características estéticas y dimensionales, los datos técnicos, los equipos y los accesorios quedan sujetos a posibles variaciones.

Sendo a nossa empresa orientada por uma política de melhoria contínua de toda a produção, as características estéticas e dimensionais, dados técnicos, equipamentos e acessórios são suscetíveis de variação.

Wir arbeiten laufend an der Verbesserung unserer gesamten Produktion und behalten uns daher Abweichungen im Hinblick auf Design, Abmessungen, technische Daten, Ausrüstung und Zubehör vor.

Конструкция изделия постоянно совершенствуется. В связи с этим завод-изготовитель оставляет за собой право в любой момент без предварительного уведомления изменять данные, приведенные в настоящем руководстве. Настоящая документация носит информационный характер и не может рассматриваться как обязательство изготовителя по отношению к третьим лицам.

Ponieważ Firma stale udoskonala swoje produkty, cechy estetyczne, wymiary, dane techniczne, wyposażenie i akcesoria mogą ulegać zmianom.

Miután cégünk folyamatosan fejleszti minden termékét, a készülékek megjelenése és mérete, a műszaki adatok, felszerelések, tartozékok változhatnak.

Întreprinderea este angajată constant în îmbunătățirea continuă a întregii sale producții, prin urmare caracteristicile estetice, dimensionale, datele tehnice, echipamentele și accesoriile pot fi supuse modificărilor.

Aangezien het Bedrijf zich voortdurend inzet voor het optimaliseren van de volledige productie, zijn de esthetische en dimensionale kenmerken, de technische gegevens, uitrustingen en accessoires aan verandering onderhevig.

Jelikož naše společnost je zapojená do neustálého zlepšování své celkové produkce, estetické a rozměrové vlastosti, technické údaje, vybavení a příslušenství mohou podléhat změnám.

Şirket, tüm üretiminin sürekli biçimde iyileştirilmesi yolunda aralıksız çalışmalar sürdürdüğünden estetik ve boyutsal özellikler, teknik bilgiler, ekipmanlar ve aksesuarlar değişikliğe uğrayabilir.