

I Bruciatori di gas ad aria soffiata

Funzionamento modulante



CODICE	MODELLO	TIPO
20166113 - 20164535	RS 160/E O ₂ BLU	843T1
20171269 - 20166368	RS 200/E O ₂ BLU	1106T1



Istruzioni originali

1	Informazioni ed avvertenze generali	3
1.1	Informazioni sul manuale di istruzione	3
1.1.1	Introduzione.....	3
1.1.2	Pericoli generici.....	3
1.1.3	Altri simboli.....	3
1.1.4	Consegna dell'impianto e del manuale di istruzione	4
1.2	Garanzia e responsabilità.....	4
2	Sicurezza e prevenzione.....	5
2.1	Premessa	5
2.2	Addestramento del personale	5
3	Descrizione tecnica del bruciatore	6
3.1	Designazione bruciatori.....	6
3.2	Modelli disponibili	6
3.3	Categorie del bruciatore	7
3.4	Dati tecnici.....	7
3.5	Dati elettrici.....	7
3.6	Dimensioni d'ingombro.....	8
3.7	Campi di lavoro	8
3.7.1	Campo di lavoro in funzione della densità dell'aria	9
3.8	Caldaia di prova	10
3.9	Materiale a corredo	10
3.10	Descrizione bruciatore.....	11
3.11	Controllo fiamma (LMV52...)	12
3.12	Servomotore.....	14
3.13	Modulo PLL52... (Opzionale).....	15
3.13.1	Classificazioni dei terminali, lunghezze dei cavi e sezione dei conduttori.....	15
3.14	Sensore ossigeno QGO20 ... (opzionale)	16
3.14.1	Dati tecnici QGO20	17
3.15	Taratura del relè termico	18
4	Installazione.....	19
4.1	Note sulla sicurezza per l'installazione.....	19
4.2	Movimentazione	19
4.3	Controlli preliminari.....	19
4.4	Posizione di funzionamento	20
4.5	Predisposizione della caldaia	20
4.5.1	Premessa	20
4.5.2	Foratura della piastra caldaia	20
4.5.3	Lunghezza boccaglio.....	21
4.6	Posizionamento sonda - elettrodo.....	21
4.7	Fissaggio del bruciatore alla caldaia	22
4.8	Regolazione testa di combustione	23
4.9	Alimentazione gas.....	25
4.9.1	Linea alimentazione del gas (Esempio) - Per i dettagli funzionali fare riferimento al manuale della rampa gas.....	25
4.9.2	Rampa gas.....	26
4.9.3	Installazione rampa gas	26
4.9.4	Pressione gas.....	26
4.10	Collegamenti elettrici	28
4.10.1	Passaggio cavi di alimentazione e collegamenti esterni	28
5	Messa in funzione, taratura e funzionamento del bruciatore.....	29
5.1	Note sulla sicurezza per la prima messa in funzione	29
5.2	Regolazioni prima dell'accensione	29
5.3	Avviamento bruciatore.....	30
5.4	Regolazione del bruciatore.....	30
5.4.1	Potenza all'accensione.....	30
5.4.2	Potenza massima.....	30
5.4.3	Potenza minima.....	30
5.5	Regolazione finale pressostati	31

5.5.1	Pressostato aria	31
5.5.2	Pressostato gas di massima	31
5.5.3	Pressostato gas di minima	32
5.5.4	Pressostato kit PVP	32
5.6	Funzionamento a regime	33
5.7	Mancata accensione	33
5.8	Spegnimento del bruciatore in funzionamento	33
5.9	Arresto del bruciatore	33
5.10	Controlli finali (con bruciatore funzionante)	33
5.11	Descrizione del sistema controllo O2 (opzionale)	34
5.11.1	Principio di funzionamento del controllo O2	34
6	Manutenzione	35
6.1	Note sulla sicurezza per la manutenzione	35
6.2	Programma di manutenzione	35
6.2.1	Frequenza della manutenzione	35
6.2.2	Test sicurezza - con alimentazione gas chiusa	35
6.2.3	Controllo e pulizia	35
6.2.4	Misurazione della corrente di ionizzazione	36
6.2.5	Controllo della pressione dell'aria e del gas alla testa di combustione	36
6.2.6	Componenti di sicurezza	36
6.3	Apertura bruciatore	37
6.4	Chiusura bruciatore	37
A	Appendice - Accessori	38
B	Appendice - Schema quadro elettrico	40

1 Informazioni ed avvertenze generali

1.1 Informazioni sul manuale di istruzione

1.1.1 Introduzione

Il manuale di istruzione dato a corredo del bruciatore:

- costituisce parte integrante ed essenziale del prodotto e non va da esso separato; deve essere quindi conservato con cura per ogni necessaria consultazione e deve accompagnare il bruciatore anche in caso di cessione ad un altro proprietario o utente, oppure in caso di trasferimento su un altro impianto. In caso di danneggiamento o smarrimento deve essere richiesto un altro esemplare al Servizio Tecnico di Assistenza di Zona;
- è stato realizzato per un utilizzo da parte di personale qualificato;
- fornisce importanti indicazioni ed avvertenze sulla sicurezza nell'installazione, la messa in funzione, l'uso e la manutenzione del bruciatore.

Simbologia utilizzata nel manuale

In alcune parti del manuale sono riportati segnali triangolari di PERICOLO. Prestare ad essi molta attenzione, in quanto segnalano una situazione di potenziale pericolo.

1.1.2 Pericoli generici

I pericoli possono essere di 3 livelli, come indicato a seguire.



PERICOLO

Massimo livello di pericolo! Questo simbolo contraddistingue operazioni che, se non correttamente eseguite, causano gravi lesioni, morte o rischi a lungo termine per la salute.



ATTENZIONE

Questo simbolo contraddistingue operazioni che, se non correttamente eseguite, possono causare gravi lesioni, morte o rischi a lungo termine per la salute.



CAUTELA

Questo simbolo contraddistingue operazioni che, se non correttamente eseguite, possono causare danni alla macchina e/o alla persona.

1.1.3 Altri simboli



PERICOLO

PERICOLO COMPONENTI IN TENSIONE

Questo simbolo contraddistingue operazioni che, se non correttamente eseguite, comportano scosse elettriche con conseguenze mortali.



PERICOLO MATERIALE INFIAMMABILE

Questo simbolo segnala la presenza di sostanze infiammabili.



PERICOLO DI USTIONE

Questo simbolo indica il rischio di ustioni da alte temperature.



PERICOLO SCHIACCIAMENTO ARTI

Questo simbolo fornisce indicazioni di organi in movimento: pericolo di schiacciamento degli arti.



ATTENZIONE ORGANI IN MOVIMENTO

Questo simbolo fornisce indicazioni per evitare l'avvicinamento degli arti ad organi meccanici in movimento; pericolo di schiacciamento.



PERICOLO DI ESPLOSIONE

Questo simbolo fornisce indicazioni di luoghi in cui potrebbero essere presenti atmosfere esplosive. Per atmosfera esplosiva si intende una miscela con l'aria, a condizioni atmosferiche, di sostanze infiammabili allo stato di gas, vapori, nebbie o polveri in cui, dopo l'accensione, la combustione si propaga all'insieme della miscela incombusta.



DISPOSITIVI DI PROTEZIONE INDIVIDUALE

Questi simboli contraddistinguono l'attrezzatura che deve essere indossata e tenuta dall'operatore allo scopo di proteggerlo contro i rischi che minacciano la sicurezza o la salute nello svolgimento della sua attività lavorativa.



OBBLIGO DI MONTARE IL COFANO E TUTTI I DISPOSITIVI DI SICUREZZA E PROTEZIONE

Questo simbolo segnala l'obbligo di rimontare il cofano e tutti i dispositivi di sicurezza e protezione del bruciatore dopo operazioni di manutenzione, pulizia o controllo.



SALVAGUARDIA AMBIENTALE

Questo simbolo fornisce indicazioni per l'utilizzo della macchina nel rispetto dell'ambiente.



INFORMAZIONI IMPORTANTI

Questo simbolo fornisce informazioni importanti da tenere in considerazione.



IMPORTANTE

Questo simbolo fornisce informazioni importanti da tenere in considerazione.



Questo simbolo contraddistingue un elenco.

Abbreviazioni utilizzate

Cap.	Capitolo
Fig.	Figura
Pag.	Pagina
Sez.	Sezione
Tab.	Tabella

1.1.4 Consegna dell'impianto e del manuale di istruzione

In occasione della consegna dell'impianto è necessario che:

- Il manuale di istruzione sia consegnato dal fornitore dell'impianto all'utente, con l'avvertenza che esso sia conservato nel locale di installazione del generatore di calore.
- Sul manuale di istruzione siano riportati:
 - il numero di matricola del bruciatore;

.....

- l'indirizzo ed il numero di telefono del Centro di Assistenza più vicino;

.....

- Il fornitore dell'impianto informi accuratamente l'utente circa:
 - l'uso dell'impianto,
 - gli eventuali ulteriori collaudi che dovessero essere necessari prima dell'attivazione dell'impianto,
 - la manutenzione e la necessità di controllare l'impianto almeno una volta all'anno da un incaricato della Ditta Costruttrice o da un altro tecnico specializzato.
 Per garantire un controllo periodico, il costruttore raccomanda la stipulazione di un Contratto di Manutenzione.

1.2 Garanzia e responsabilità

Il costruttore garantisce i suoi prodotti nuovi dalla data dell'installazione secondo le normative vigenti e/o in accordo con il contratto di vendita. Verificare, all'atto della prima messa in funzione, che il bruciatore sia integro e completo.



ATTENZIONE

La mancata osservanza a quanto descritto in questo manuale, la negligenza operativa, una errata installazione e l'esecuzione di modifiche non autorizzate, sono causa di annullamento, da parte del costruttore, della garanzia che essa dà al bruciatore.

In particolare i diritti alla garanzia ed alla responsabilità decadono, in caso di danni a persone e/o cose, qualora i danni stessi siano riconducibili ad una o più delle seguenti cause:

- installazione, messa in funzione, uso e manutenzione del bruciatore non corretti;
- utilizzo improprio, erroneo ed irragionevole del bruciatore;
- intervento di personale non abilitato;
- esecuzione di modifiche non autorizzate all'apparecchio;
- utilizzo del bruciatore con dispositivi di sicurezza difettosi, applicati in maniera scorretta e/o non funzionanti;
- installazione di componenti supplementari non collaudati unitamente al bruciatore;
- alimentazione del bruciatore con combustibili non adatti;
- difetti nell'impianto di alimentazione del combustibile;
- utilizzo del bruciatore anche a seguito del verificarsi di un errore e/o un'anomalia;
- riparazioni e/o revisioni eseguite in maniera scorretta;
- modifica della camera di combustione mediante l'introduzione di inserti che impediscano il regolare sviluppo della fiamma stabilito costruttivamente;
- insufficiente ed inappropriata sorveglianza e cura dei componenti del bruciatore maggiormente soggetti ad usura;
- utilizzo di componenti non originali, siano essi ricambi, kits, accessori ed optional;
- cause di forza maggiore.

Il costruttore, inoltre, declina ogni e qualsiasi responsabilità per la mancata osservanza di quanto riportato nel presente manuale.

2 Sicurezza e prevenzione

2.1 Premessa

I bruciatori sono stati progettati e costruiti in conformità alle norme e direttive vigenti, applicando le regole tecniche di sicurezza conosciute e prevedendo tutte le potenziali situazioni di pericolo.

E' necessario tuttavia tenere in considerazione che l'incauto e maldestro utilizzo dell'apparecchio può causare situazioni di pericolo di morte per l'utente o terzi, nonché danneggiamenti al bruciatore o ad altri beni. La distrazione, la leggerezza e la troppa confidenza sono spesso causa di infortuni; come possono esserlo la stanchezza e la sonnolenza.

E' opportuno tenere in considerazione quanto segue:

- Il bruciatore deve essere destinato solo all'uso per il quale è stato espressamente previsto. Ogni altro uso è da considerarsi improprio e quindi pericoloso.

In particolare:

può essere applicato a caldaie ad acqua, a vapore, ad olio diatermico, e su altre utenze espressamente previste dal costruttore;

il tipo e la pressione del combustibile, la tensione e frequenza della corrente elettrica di alimentazione, le portate minime e mas-

sime alle quali il bruciatore è regolato, la pressurizzazione della camera di combustione, le dimensioni della camera di combustione, la temperatura ambiente, devono essere entro i valori indicati nel manuale d'istruzione.

- Non è consentito modificare il bruciatore per alterarne le prestazioni e le destinazioni.
- L'utilizzo del bruciatore deve avvenire in condizioni di sicurezza tecnica ineccepibili. Eventuali disturbi che possano compromettere la sicurezza devono essere eliminati tempestivamente.
- Non è consentito aprire o manomettere i componenti del bruciatore, ad esclusione delle sole parti previste nella manutenzione.
- Sono sostituibili esclusivamente le parti previste dal costruttore.



ATTENZIONE

Il produttore garantisce la sicurezza del buon funzionamento solo se tutti i componenti del bruciatore sono integri e correttamente posizionati.

2.2 Addestramento del personale

L'utente è la persona, o l'ente o la società, che ha acquistato la macchina e che intende usarla per gli usi concepiti allo scopo. Sua è la responsabilità della macchina e dell'addestramento di quanti vi operano intorno.

L'utente:

- si impegna ad affidare la macchina esclusivamente a personale qualificato ed addestrato allo scopo;
- si impegna ad informare il proprio personale in modo adeguato sull'applicazione e osservanza delle prescrizioni di sicurezza. A tal fine egli si impegna affinché chiunque per la propria mansione conosca le istruzioni per l'uso e le prescrizioni di sicurezza;
- Il personale deve attenersi a tutte le indicazioni di pericolo e cautela segnalate sulla macchina.
- Il personale non deve eseguire di propria iniziativa operazioni o interventi che non siano di sua competenza.
- Il personale ha l'obbligo di segnalare al proprio superiore ogni problema o situazione pericolosa che si dovesse creare.
- Il montaggio di pezzi di altre marche o eventuali modifiche possono variare le caratteristiche della macchina e quindi pregiudicarne la sicurezza operativa. La Ditta Costruttrice pertanto declina ogni e qualsiasi responsabilità per tutti i danni che dovessero insorgere a causa dell'utilizzo di pezzi non originali.

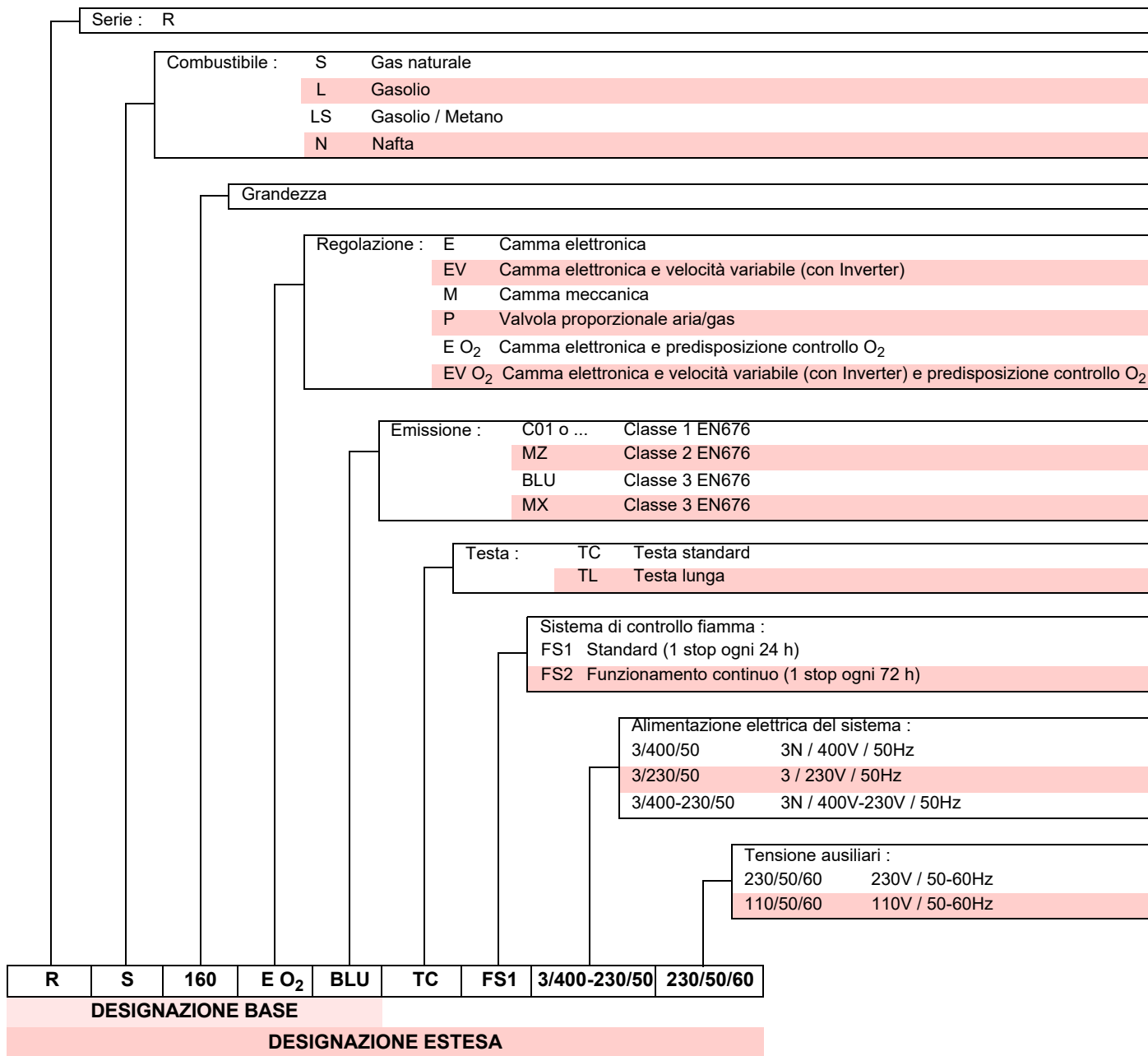
Inoltre:



- è tenuto a prendere tutte le misure necessarie per evitare che persone non autorizzate abbiano accesso alla macchina;
- deve informare la Ditta Costruttrice nel caso in cui riscontrasse difetti o malfunzionamenti dei sistemi antinfortunistici, nonché ogni situazione di presunto pericolo;
- il personale deve usare sempre i mezzi di protezione individuale previsti dalla legislazione e seguire quanto riportato nel presente manuale.

3 Descrizione tecnica del bruciatore

3.1 Designazione bruciatori



3.2 Modelli disponibili

Designazione	Tensione	Avviamento	Codice
RS 160/E O ₂ BLU TC	3~ 400V - 50Hz	Diretto	20166113
RS 160/E O ₂ BLU TL	3~ 400V - 50Hz	Diretto	20164535
RS 200/E O ₂ BLU TC	3~ 400V - 50Hz	Diretto	20171269
RS 200/E O ₂ BLU TL	3~ 400V - 50Hz	Diretto	20166368

Tab. A

3.3 Categorie del bruciatore

Categoria gas	Paese di destinazione
I2H	AT- BG- CH- CZ- DK- EE- ES- FI- GB- GR- HU- IE- IS- IT- LT- LV- NO- PT- RO- SE- SI- SK- TR
I2E(R)	BE
I2E	LU- PL
I2ELL	DE
I2EK	NL
I2Er	FR

Tab. B

3.4 Dati tecnici

Modello		RS 160/E O ₂ BLU		RS 200/E O ₂ BLU	
Potenza (1)	Max.	kW	930 ÷ 1860	1380 ÷ 2400	
		Mcal/h	800 ÷ 1600	1187 ÷ 2064	
	Min.	kW	300	550	
		Mcal/h	258	473	
Combustibile		Gas naturale: G20 (metano) G25 - G31			
Funzionamento		- Intermittente (min. 1 arresto in 24 ore) - Modulante con kit (vedi ACCESSORI)			
Impiego standard		Caldaie: ad acqua, a vapore, ad olio diatermico			
Temperatura ambiente		°C	0 - 40		
Temperatura aria comburente		°C max	60		
Rumorosità (2)	Pressione sonora	dB(A)	80,5	83,0	
	Potenza sonora		91,5	94,0	
Peso (3)		kg	96 - 98	101 - 103	
CE		CE-0476DP3335			

Tab. C

- (1) Condizioni di riferimento: Temperatura ambiente 20°C - Temperatura gas 15°C - Pressione barometrica 1013 mbar - Altitudine 0 m s.l.m.
 (2) Pressione sonora misurata nel laboratorio combustione del costruttore, con bruciatore funzionante su caldaia di prova, alla potenza massima. La Potenza sonora è misurata col metodo "Free Field", previsto dalla Norma EN 15036, e secondo una accuratezza di misura "Accuracy: Category 3", come descritto dalla Norma EN ISO 3746.
 (3) Boccaglio: corto - lungo.

3.5 Dati elettrici

Modello		RS 160/E O ₂ BLU		RS 200/E O ₂ BLU	
Alimentazione elettrica principale		3~ 400V +/-10% 50Hz			
Alimentazione elettrica circuito ausiliario		1N~ 230V +/-10% 50Hz			
Potenza elettrica assorbita	kW max	5,5	6,5		
Grado di protezione		IP 44			

Tab. D

3.6 Dimensioni d'ingombro

L'ingombro del bruciatore è riportato in Fig. 1.

Tener presente che per ispezionare la testa di combustione il bruciatore deve essere aperto arretrandone la parte posteriore sulle guide.

L'ingombro del bruciatore aperto è indicato dalla quota I.

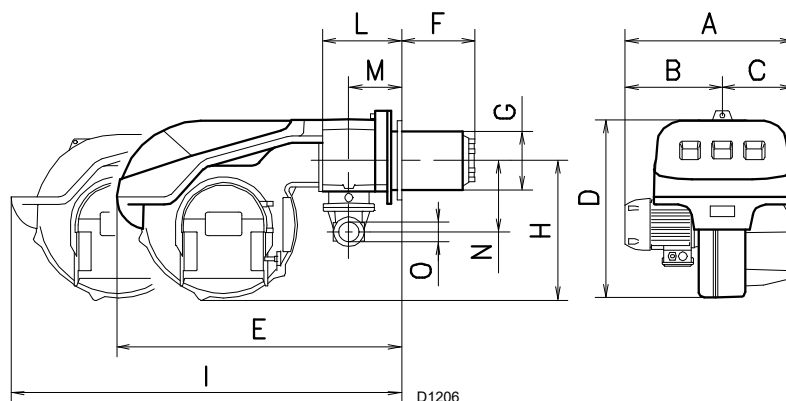


Fig. 1

mm	A	B	C	D	E	F (1)	G	H	I	L	M	N	O
RS 160/E O ₂ BLU	681	366	315	650	1035	373-503	222	435	1442-1587	230	141	260	2"
RS 200/E O ₂ BLU	742	427	315	650	1035	373-503	222	435	1442-1587	230	141	260	2"

Tab. E

(1) Boccaglio: corto-lungo

3.7 Campi di lavoro

La **potenza massima** va scelta entro l'area A del diagramma (Fig. 2).

La **potenza minima** non deve essere inferiore al limite minimo del diagramma.



ATTENZIONE

Il campo di lavoro (Fig. 2) è stato ricavato alla temperatura ambiente di 20 °C, alla pressione barometrica di 1013 mbar (circa 0 m s.l.m.) e con la testa di combustione regolata come indicato a pag. 23.

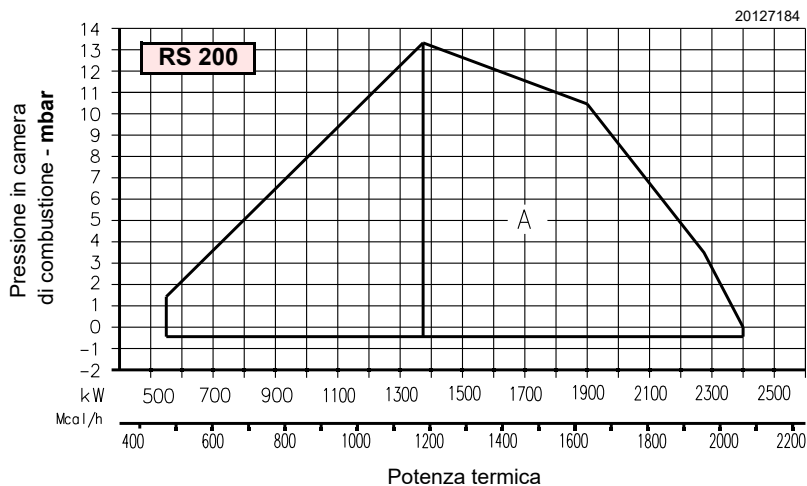
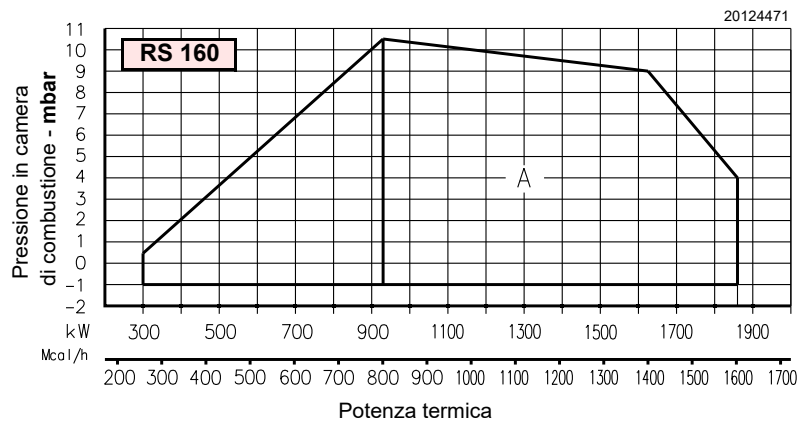


Fig. 2

3.7.1 Campo di lavoro in funzione della densità dell'aria

Il campo di lavoro del bruciatore riportato nel manuale è valido per la temperatura ambiente di 20 °C e l'altitudine di 0 m s.l.m. (pressione barometrica circa 1013 mbar).

Può accadere che un bruciatore debba funzionare con aria comburente ad una temperatura superiore e/o ad altitudini maggiori.

Il riscaldamento dell'aria e l'aumento dell'altitudine producono lo stesso effetto: l'espansione del volume dell'aria, cioè la riduzione della sua densità.

La portata del ventilatore del bruciatore resta sostanzialmente la stessa ma si riducono il contenuto di ossigeno per m3 d'aria e la spinta (prevalenza) del ventilatore.

E' importante allora sapere se la potenza massima richiesta al bruciatore ad una determinata pressione in camera combustione rimane entro il campo di lavoro del bruciatore anche nelle mutate condizioni di temperatura e altitudine.

Per verificarlo procedere così:

- 1 trovare il fattore correttivo F relativo alla temperatura aria e altitudine dell'impianto nella Tab. F.
- 2 Dividere la potenza Q richiesta al bruciatore per F per ottenere la potenza equivalente Qe:

$$Q_e = Q : F \text{ (kW)}$$

- 3 Segnare nel campo di lavoro del bruciatore il punto di lavoro individuato da:

Qe = potenza equivalente

H1 = pressione in camera di combustione

punto A che deve rimanere entro il campo di lavoro.

- 4 Tracciare una verticale dal punto A)(Fig. 3), e trovare la massima pressione H2 del campo di lavoro.
- 5 Moltiplicare H2 per F per ottenere la massima pressione abbassata H3 del campo di lavoro:

$$H_3 = H_2 \times F \text{ (mbar)}$$

Se H3 è maggiore di H1)(Fig. 3), il bruciatore può erogare la portata richiesta.

Se H3 è minore di H1 è necessario ridurre la potenza del bruciatore. Alla riduzione della potenza si accompagna una riduzione della pressione in camera di combustione:

Qr = potenza ridotta

H1r = pressione ridotta

$$H_{1r} = H_1 \times \left(\frac{Q_r}{Q} \right)^2$$

Esempio, riduzione potenza del 5%:

$$Q_r = Q \times 0,95$$

$$H_{1r} = H_1 \times (0,95)^2$$

Con i nuovi valori Qr e H1r ripetere i passi 2 - 5.



ATTENZIONE

La testa di combustione va regolata in relazione alla potenza equivalente Qe.

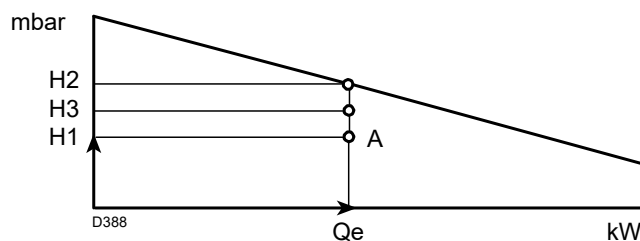


Fig. 3

Altitudine	Pressione barometrica media	F							
		Temperatura aria °C							
m s.l.m.	mbar	0	5	10	15	20	25	30	40
0	1013	1,087	1,068	1,049	1,031	1,013	0,996	0,980	0,948
100	1000	1,073	1,054	1,035	1,017	1,000	0,983	0,967	0,936
200	989	1,061	1,042	1,024	1,006	0,989	0,972	0,956	0,926
300	978	1,050	1,031	1,013	0,995	0,978	0,962	0,946	0,916
400	966	1,037	1,018	1,000	0,983	0,966	0,950	0,934	0,904
500	955	1,025	1,007	0,989	0,972	0,955	0,939	0,923	0,894
600	944	1,013	0,995	0,977	0,960	0,944	0,928	0,913	0,884
700	932	1,000	0,982	0,965	0,948	0,932	0,916	0,901	0,872
800	921	0,988	0,971	0,954	0,937	0,921	0,906	0,891	0,862
900	910	0,977	0,959	0,942	0,926	0,910	0,895	0,880	0,852
1000	898	0,964	0,946	0,930	0,914	0,898	0,883	0,868	0,841
1200	878	0,942	0,925	0,909	0,893	0,878	0,863	0,849	0,822
1400	856	0,919	0,902	0,886	0,871	0,856	0,842	0,828	0,801
1600	836	0,897	0,881	0,866	0,851	0,836	0,822	0,808	0,783
1800	815	0,875	0,859	0,844	0,829	0,815	0,801	0,788	0,763
2000	794	0,852	0,837	0,822	0,808	0,794	0,781	0,768	0,743
2400	755	0,810	0,796	0,782	0,768	0,755	0,742	0,730	0,707
2800	714	0,766	0,753	0,739	0,726	0,714	0,702	0,690	0,668
3200	675	0,724	0,711	0,699	0,687	0,675	0,664	0,653	0,632
3600	635	0,682	0,669	0,657	0,646	0,635	0,624	0,614	0,594
4000	616	0,661	0,649	0,638	0,627	0,616	0,606	0,596	0,577

Tab. F

3.8 Caldaia di prova

I campi di lavoro sono stati ricavati in speciali caldaie di prova, secondo la norma EN 676.

Riportiamo in Fig. 4 diametro e lunghezza della camera di combustione di prova.

Esempio:

Potenza 756 kW (650 Mcal/h) - diametro 60 cm, lunghezza 2 m.

L'abbinamento è assicurato quando la caldaia è omologata CE; per caldaie o forni con camere di combustione di dimensioni molto diverse da quelle riportate dal diagramma di Fig. 4 sono consigliate verifiche preliminari.

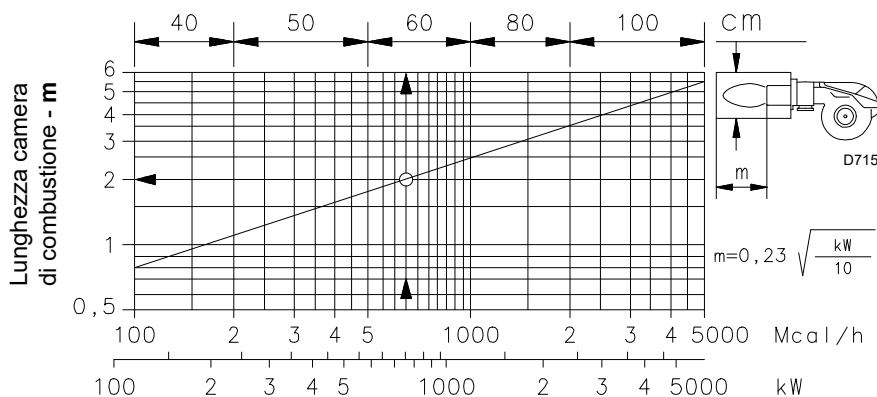


Fig. 4

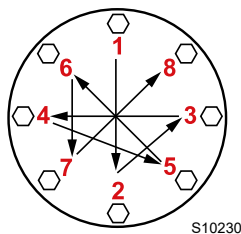
3.9 Materiale a corredo

Il bruciatore viene fornito completo di:

- Flangia rampa gas N. 1
- Guarnizione per flangia rampa gas N. 1
- Schermo termico N. 1
- Viti M10 x 40 per fissare la flangia N. 4
- Viti M16 x 50 per fissare la flangia del bruciatore alla caldaia N. 4
- Catalogo ricambi N. 1
- Istruzioni N. 1



Si consiglia di stringere le viti della flangia gas con coppia di serraggio a **30 Nm ±10%**.



Serrare i dadi gradualmente (prima al 30%, poi al 60% fino al 100%) secondo lo schema a croce indicato in figura.

3.10 Descrizione bruciatore

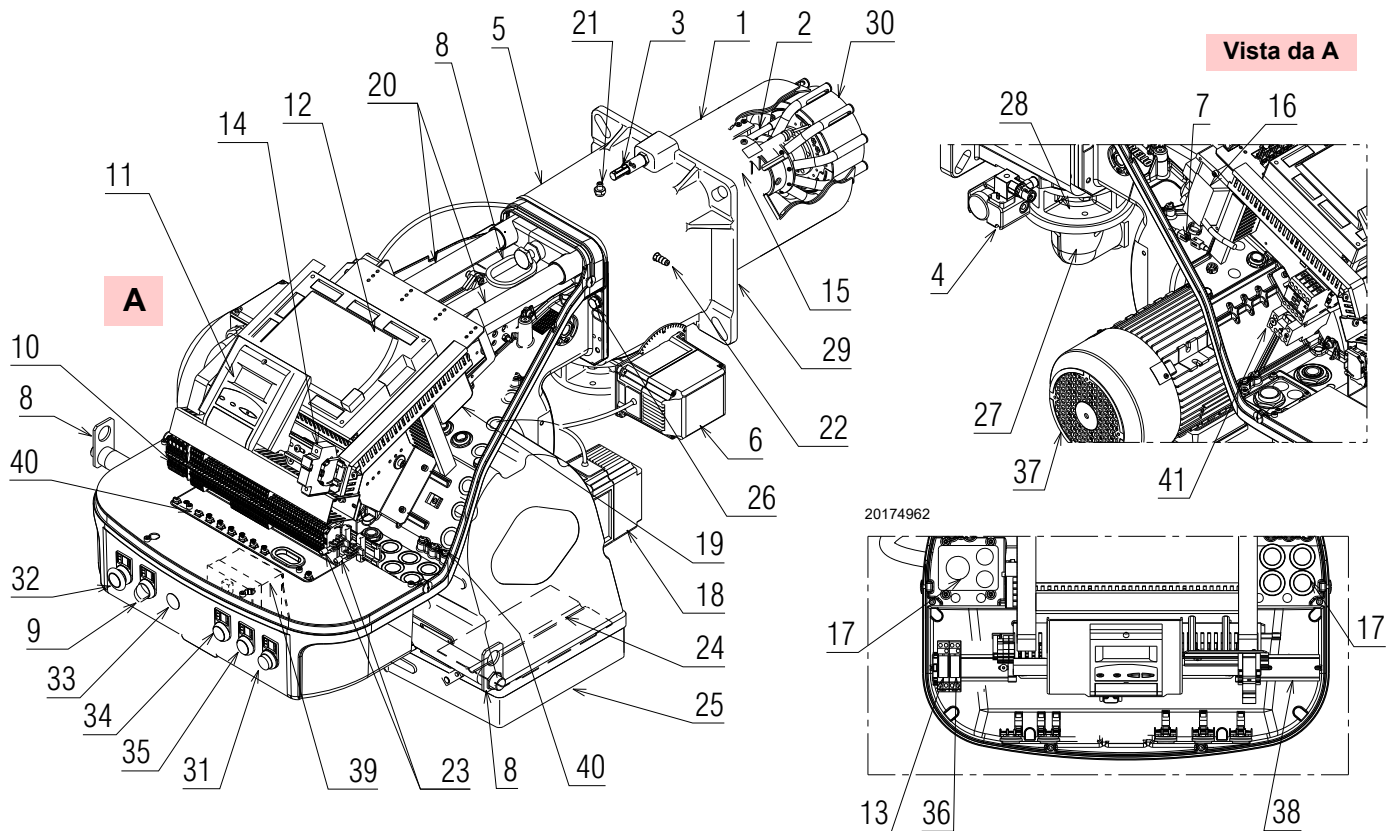


Fig. 5

- | | |
|---|---------------------------------------|
| 1 Testa di combustione | 32 Pulsante "EMERGENCY STOP" |
| 2 Elettrodo di accensione | 33 Fori disponibili |
| 3 Vite per regolazione testa di combustione | 34 Indicatore luminoso "POWER ON" |
| 4 Pressostato gas di massima | 35 Indicatore luminoso "FUEL ON" |
| 5 Manicotto | 36 Relè "K3" |
| 6 Servomotore gas | 37 Motore ventilatore |
| 7 Spina-presa sul cavo della sonda di ionizzazione | 38 Barra disponibile per accessori |
| 8 Anelli di sollevamento | 39 Trasformatore apparecchiatura "T1" |
| 9 Interruttore per funzionamento acceso/spento | 40 Viti di terra |
| 10 Morsettiera per il collegamento elettrico | 41 Contattore + relè |
| 11 Pannello operatore con display LCD | |
| 12 Apparecchiatura di controllo fiamma e controllo del rapporto aria/combustibile | |
| 13 Relè "K3" | |
| 14 Fusibile ausiliari | |
| 15 Sonda per il controllo presenza fiamma | |
| 16 Trasformatore di accensione | |
| 17 Passacavi per i collegamenti elettrici a cura dell'installatore | |
| 18 Servomotore aria | |
| 19 Pressostato aria (tipo differenziale) | |
| 20 Guide per apertura bruciatore ed ispezione alla testa di combustione | |
| 21 Presa di pressione gas e vite fissa testa | |
| 22 Presa di pressione aria | |
| 23 Morsetti per la schermatura dei cavi | |
| 24 Serranda aria | |
| 25 Ingresso aria nel ventilatore | |
| 26 Viti per il fissaggio ventilatore al manicotto | |
| 27 Condotto arrivo gas | |
| 28 Valvola farfalla gas | |
| 29 Flangia per il fissaggio alla caldaia | |
| 30 Disco di stabilità fiamma | |
| 31 Pulsante "BURNER LOCK-OUT AND RESET" | |

3.11 Controllo fiamma (LMV52...)

Note importanti



ATTENZIONE

Per evitare infortuni, danni materiali o ambientali, attenersi alle seguenti prescrizioni!

L'apparecchiatura LMV52... è un dispositivo di sicurezza! Evitare di aprirla, modificarla o forzarne il funzionamento. Riello S.p.A. non si assume alcuna responsabilità per eventuali danni dovuti a interventi non autorizzati!

Rischio di esplosione!

Una configurazione errata può provocare sovralimentazione di combustibile, con conseguenti rischi di esplosione! Gli operatori devono essere consapevoli che un'impostazione errata dell'apparecchiatura di visualizzazione e funzionamento AZL5... e delle posizioni degli attuatori del combustibile e/o dell'aria può creare condizioni di pericolo durante il funzionamento del bruciatore.

- Tutti gli interventi (operazioni di montaggio, installazione e assistenza, ecc.) devono essere realizzati da personale qualificato.
- Prima di effettuare modifiche al cablaggio nella zona di collegamento dell'apparecchiatura LMV5..., isolare completamente l'impianto dall'alimentazione di rete (separazione onnipolare). Verificare che l'impianto non sia in tensione e che non possa essere inavvertitamente riavviato. In caso contrario, sussistono rischi di folgorazione.
- La protezione contro i rischi di folgorazione sull'apparecchiatura LMV5... e su tutti i componenti elettrici collegati si ottiene mediante un corretto montaggio.
- Prima di ogni intervento (operazioni di montaggio, installazione e assistenza, ecc.), verificare che il cablaggio sia in ordine e che i parametri siano correttamente impostati, quindi effettuare i controlli di sicurezza.
- Cadute e impatti possono influire negativamente sulle funzioni di sicurezza.
In tal caso, l'apparecchiatura non deve essere messa in funzione, anche se non presenta danni evidenti.
- In modalità di programmazione, il controllo della posizione degli attuatori e del VSD (che controlla il dispositivo elettronico di controllo del rapporto combustibile / aria) è diverso dal controllo in modalità di funzionamento automatico.
Come per il funzionamento automatico, gli attuatori vengono guidati insieme verso le posizioni richieste e, se un attuatore non raggiunge la posizione desiderata, vengono effettuate delle correzioni fino all'effettivo raggiungimento di quella posizione. Tuttavia, diversamente da quanto avviene nel funzionamento automatico, non esistono limiti di tempo a queste azioni correttive.
Gli altri attuatori mantengono le loro posizioni fino a quando tutti gli attuatori hanno raggiunto la corretta posizione. Questo è di fondamentale importanza per l'impostazione del sistema di controllo del rapporto combustibile/aria.
Durante la programmazione delle curve del rapporto combustibile/aria, il tecnico preposto alla regolazione dell'impianto deve costantemente monitorare la qualità del processo di combustione (p.e. mediante un analizzatore di fumi).
Inoltre, se i livelli di combustione sono insoddisfacenti o in presenza di situazioni pericolose, il tecnico di messa in servizio deve essere pronto a intervenire di conseguenza (p.e. spegnendo manualmente).

Per la sicurezza e l'affidabilità del sistema LMV5..., attenersi anche alle seguenti istruzioni:

- evitare condizioni che possano favorire la formazione di condensa e di umidità. In caso contrario, prima di riaccendere, verificare che l'apparecchiatura sia completamente e perfettamente asciutta!
- Evitare l'accumulo di cariche elettrostatiche che, al contatto, possono danneggiare i componenti elettronici dell'apparecchiatura.



Fig. 6

Struttura meccanica

L'apparecchiatura LMV5... è un sistema di controllo dei bruciatori basato su microprocessore e dotato di componenti per la regolazione e la supervisione di bruciatori ad aria soffiata di media e grande capacità.

Nell'apparecchiatura di base del sistema LMV5... sono integrati i seguenti componenti:

- Dispositivo di regolazione del bruciatore con sistema di controllo della tenuta delle valvole gas
- Dispositivo elettronico di controllo del rapporto combustibile / aria con un massimo di 6 attuatori
- Regolatore PID di temperatura/pressione (controllo di carico) opzionale
- Modulo VSD opzionale Struttura meccanica

Note di installazione

- Verificare che i collegamenti elettrici, all'interno della caldaia siano conformi alle normative di sicurezza nazionali e locali.
- Non confondere i conduttori in tensione e quelli neutri.
- Accertarsi che i passacavi dei cavi collegati siano conformi agli standard applicabili (p.e. DIN EN 60730 e DIN EN 60335).
- Verificare che i fili giuntati non possano venire a contatto con i morsetti adiacenti. Utilizzare terminali adeguati.
- Disporre i cavi di accensione ad alta tensione separatamente, alla maggiore distanza possibile dall'apparecchiatura e dagli altri cavi
- Il costruttore del bruciatore deve proteggere con terminali ciechi i morsetti AC 230 V non utilizzati (v. le sezioni Fornitori di elementi accessori).
- Durante il cablaggio dell'unità, fare in modo che i cavi della tensione di rete AC 230 V seguano un percorso separato da quello dei cavi a bassissima tensione, per evitare rischi di folgorazione.

Collegamento elettrico della sonda di ionizzazione e del sensore fiamma

È importante che la trasmissione dei segnali sia praticamente esente da disturbi e perdite:

- Separare sempre i cavi del rilevatore dagli altri cavi:
 - La reattanza capacitiva della linea riduce la grandezza del segnale di fiamma.
 - Utilizzare un cavo a parte.
- Rispettare le lunghezze ammesse per i cavi.

- La sonda di ionizzazione non è protetta contro i rischi di folgorazione. La sonda di ionizzazione collegata alla rete elettrica deve essere protetta contro il contatto accidentale.
- **Posizionare l'elettrodo di accensione e la sonda di ionizzazione in modo che la scintilla di accensione non possa formare un arco sulla sonda (rischio di sovraccarico elettrico).**

Dati tecnici

Apparecchiatura di base LMV52...	Tensione di rete	AC 230 V -15 % / +10 %
	Frequenza di rete	50 / 60 Hz ±6 %
	Assorbimento di potenza	< 30 W (normale)
	Classe di sicurezza	I, con componenti conformi a II e III secondo DIN EN 60730-1
Carico sui morsetti di "Ingresso"	Fusibile unità F1 (internamente)	6,3 AT
	Fusibile primario di rete perm. (esternamente)	Max. 16 AT
	Sottotensione	
	<ul style="list-style-type: none"> • Spegnimento di sicurezza dalla posizione di funzionamento a tensione di rete < AC 186 V • Riavviamento al rialzo della tensione di rete > AC 188 V 	
	Pompa olio / frizione magnetica (tensione nominale)	
	<ul style="list-style-type: none"> • Corrente nominale 2A • Fattore di potenza $\cos\phi > 0,4$ 	
	Valvola di prova pressostato aria (tensione nominale)	
	<ul style="list-style-type: none"> • Corrente nominale 0.5A • Fattore di potenza $\cos\phi > 0,4$ 	
Carico sui morsetti di "Uscita"	Carico totale sui contatti:	
	<ul style="list-style-type: none"> • Tensione di rete AC 230 V -15 % / +10 % • Corrente di ingresso totale dell'unità (circuito di sicurezza) Max. 5 A 	
	carico sui contatti dovuto a:	
	- Contattore motore ventilatore	
	- Trasformatore di accensione	
	- Valvola	
	- Pompa olio / frizione magnetica	
	Carico su un contatto semplice:	
	Contattore motore ventilatore (tensione nominale)	
	<ul style="list-style-type: none"> • Corrente nominale 1A • Fattore di potenza $\cos\phi > 0,4$ 	
	Uscita allarmi (tensione nominale)	
	<ul style="list-style-type: none"> • Corrente nominale 1A • Fattore di potenza $\cos\phi > 0,4$ 	
	Trasformatore di accensione (tensione nominale)	
<ul style="list-style-type: none"> • Corrente nominale 2A • Fattore di potenza $\cos\phi > 0,2$ 		
Valvola gas combustibile (tensione nominale)		
<ul style="list-style-type: none"> • Corrente nominale 2A • Fattore di potenza $\cos\phi > 0,4$ 		
Olio valvola combustibile (tensione nominale)		
<ul style="list-style-type: none"> • Corrente nominale 1A • Fattore di potenza $\cos\phi > 0,4$ 		
Lunghezza cavi	Linea principale	Max. 100 m (100 pF/m)
Condizioni ambientali	Funzionamento	DIN EN 60721-3-3
	Condizioni climatiche	Classe 3K3
	Condizioni meccaniche	Classe 3M3
	Campo di temperatura	-20...+60 °C
	Umidità	< 95% UR

3.12 Servomotore

Note importanti



ATTENZIONE

Per evitare infortuni, danni materiali o ambientali, è opportuno attenersi alle seguenti prescrizioni!

Evitare di aprire, modificare o forzare gli attuatori.

- Tutti gli interventi (operazioni di montaggio, installazione e assistenza, ecc.) devono essere realizzati da personale qualificato.
- Prima di effettuare modifiche al cablaggio nella zona di collegamento del sistema SQM4..., isolare completamente il dispositivo di controllo del bruciatore dall'alimentazione di rete (separazione onnipolare).
- Per evitare rischi di folgorazione, proteggere adeguatamente i morsetti di collegamento e fissare correttamente la mantellatura.
- Verificare che il cablaggio sia in ordine.
- Cadute e impatti possono influire negativamente sulle funzioni di sicurezza. In tal caso, l'unità non deve essere messa in funzione, anche se non presenta danni evidenti.

Note di montaggio

- Verificare il rispetto delle norme di sicurezza nazionali applicabili.
- Il collegamento tra l'albero di comando dell'attuatore e l'elemento di controllo deve essere rigido, senza gioco meccanico.
- Per evitare il carico eccessivo dei cuscinetti a causa dei mozzi rigidi, è consigliabile l'uso di frizioni di compensazione senza gioco meccanico (p.e. frizioni a soffiato metallico).

Note di installazione

- Disporre i cavi di accensione ad alta tensione separatamente, alla maggiore distanza possibile dall'apparecchiatura e dagli altri cavi.
- Per evitare rischi di folgorazione, verificare che la sezione AC 230 V dell'unità SQM4... sia perfettamente separata dalla sezione funzionale a bassa tensione.
- La coppia statica è ridotta quando l'alimentazione elettrica dell'attuatore è spenta.
- Durante gli interventi di cablaggio o le operazioni di configurazione, la mantellatura può essere rimossa solo per brevi periodi di tempo. In tali occasioni, evitare l'introduzione di polvere o sporizia all'interno dell'attuatore.
- L'attuatore contiene una scheda a circuito stampato con componenti sensibili alle ESD.
- Il lato superiore della scheda è protetto contro il contatto diretto. Questa protezione non deve essere rimossa! Il lato inferiore della scheda non deve essere toccato.



ATTENZIONE

Durante la manutenzione o la sostituzione degli attuatori, prestare attenzione a non invertire i connettori.

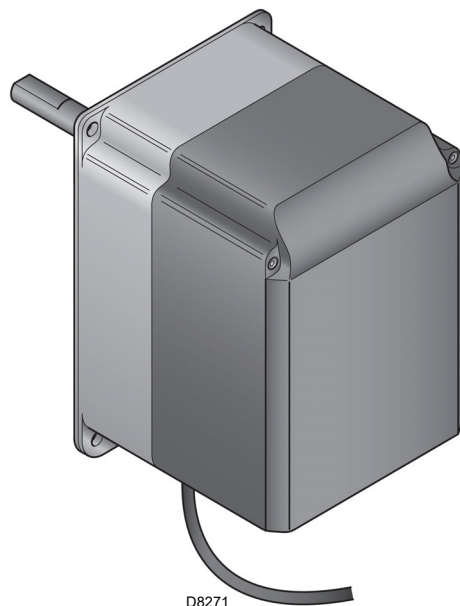


Fig. 7

Dati tecnici

Modello	SQM45.295A9	SQM48.497A9
Tensione di esercizio	AC 2 x 12 V attraverso il cavo di collegamento all'unità di base o un trasformatore separato	
Classe di sicurezza	bassissima tensione con isolamento di sicurezza dalla tensione di rete	
Assorbimento di potenza	9...15 VA	26...34 VA
Indice di protezione	conforme EN 60 529, IP 54, con passacavi adeguati	
Collegamento cavi	RAST3,5 connettori	
Senso di rotazione	- Antiorario (standard) - Orario (rotazione inversa)	
Coppia nominale (max)	1.5 Nm	20 Nm
Coppia statica (max)	3 Nm	20 Nm
Peso	1 kg circa	1.6 kg circa
Condizioni ambientali:		
Funzionamento	DIN EN 60 721-3-1	
Condizioni climatiche	Classe 1K3	
Condizioni meccaniche	Classe 1M2	
Campo di temperatura	-20...+60 °C	
Umidità	< 95% UR	

Tab. H



ATTENZIONE

Condensazione, formazione di ghiaccio e l'ingresso di acqua non sono ammessi!

3.13 Modulo PLL52... (Opzionale)

Note importanti



ATTENZIONE

Per evitare infortuni, danni materiali o ambientali, è opportuno attenersi alle seguenti prescrizioni!

Evitare di aprire, modificare o forzare il dispositivo.

- Tutti gli interventi (operazioni di montaggio, installazione e assistenza, ecc.) devono essere realizzati da personale qualificato.
- Cadute e impatti possono influire negativamente sulle funzioni di sicurezza. In tal caso, l'unità non deve essere messa in funzione, anche se non presenta danni evidenti.

Note di montaggio

- Verificare il rispetto delle norme di sicurezza nazionali applicabili.

3.13.1 Classificazioni dei terminali, lunghezze dei cavi e sezione dei conduttori

Lunghezze cavi e sezione dei conduttori

Collegamento elettrico "X89" Morsetti a vite fino max. 2.5 mm²

Lunghezza cavi ≤ 10 m fino a QGO20...

Sezione dei conduttori Fare riferimento alla descrizione QGO20...

Ingressi analogici

Rilevatore temperatura aria Pt1000 / LG-Ni1000

Rilevatore temperatura fumi Pt1000 / LG-Ni1000

QGO20... Fare riferimento alla scheda tecnica N7842

Interfaccia Bus di comunicazione per LMV52...

Tab. I



Fig. 8

Dati tecnici

Modello	PLL52...
Tensione di rete "X89-01"	AC 230 V -15%/10%
Classe di sicurezza	Classe I con componenti secondo classe II (DIN EN 60730-1)
Frequenza di rete	50 / 60 Hz ±6 %
Consumo di energia	Ca. 4 VA
Grado di protezione	IP54, involucro chiuso
Trasformatore AGG5.220	
- Lato primario	AC 230V
- Lato secondario	AC 12 V (3x)
Condizioni ambientali:	
Conservazione	DIN EN 60721-3-1
Condizioni climatiche:	Classe 1K3
Condizioni meccaniche:	Classe 1M2
Intervallo di temperatura:	-20...+60 °C
Umidità:	<95% u.r.
Trasporto	DIN EN 60721-3-2
Condizioni climatiche:	Classe 2K2
Condizioni meccaniche:	Classe 2M2
Intervallo di temperatura:	-25...+70 °C
Umidità:	<95% u.r.
Funzionamento	DIN EN 60 721-3-1
Condizioni climatiche	Classe 3K5
Condizioni meccaniche	Classe 3M2
Campo di temperatura	-20...+60 °C
Umidità	< 95% UR

Tab. J

NOTA:

Per informazioni dettagliate, consultare le istruzioni specifiche del modulo PLL52.



ATTENZIONE

Condensazione, formazione di ghiaccio e l'ingresso di acqua non sono ammessi!

3.14 Sensore ossigeno QGO20 ... (opzionale)

Note importanti



ATTENZIONE

Per evitare infortuni, danni materiali o ambientali, è opportuno attenersi alle seguenti prescrizioni!

Evitare di aprire, modificare o forzare il sensore ossigeno.

- Tutti gli interventi (operazioni di montaggio, installazione e assistenza, ecc.) devono essere realizzati da personale qualificato.
- Prima di effettuare modifiche al cablaggio nella zona di collegamento del sensore, isolare completamente il dispositivo dall'alimentazione di rete (separazione onnipolare).
- Accertarsi che il sensore non venga inavvertitamente acceso. Verificare eseguendo un test di alimentazione.
- Per evitare rischi di folgorazione, proteggere adeguatamente i morsetti di collegamento e fissare correttamente il dispositivo.
- Durante il funzionamento, la flangia di connessione del sensore deve essere tenuta chiusa; tutte le viti devono essere serrate saldamente.
- Verificare che il cablaggio sia in ordine.
- Cadute e impatti possono influire negativamente sulle funzioni di sicurezza. In tal caso, l'unità non deve essere messa in funzione, anche se non presenta danni evidenti.
- Assicurarsi che il dispositivo non entri in contatto con gas esplosivi o infiammabili.
- Esiste il rischio di ustioni poiché la cella di misurazione funziona a una temperatura operativa di 700 ° C e anche altre parti accessibili possono diventare molto calde (> 60 ° C).
- Per evitare lesioni causate dal tubo ad immersione caldo, rimuovere il dispositivo solo dopo che l'apparecchiatura si è raffreddata.
- Accertarsi che l'ingresso e l'uscita del sensore siano sempre liberi dallo sporco.
- Prima di pulire l'ingresso e l'uscita, lasciare che il sensore si raffreddi per almeno 1 ora.
- Montare il sensore in modo tale che la parte di collegamento (dalla testa alla flangia) sia libera assicurando lo scambio d'aria. In caso contrario, le misurazioni potrebbero essere distorte, portando a situazioni pericolose.
- Accertarsi che non vi siano sostanze chimiche, come vapori di solvente, vicino al sensore.

Note di montaggio

- Il flusso dei fumi che passa attraverso la cella di misura deve essere omogeneo, senza o con poca turbolenza. Se montato troppo vicino a serrande o curve dei tubi, possono verificarsi misurazioni difettose.
- Determinate situazioni possono alterare le misurazioni (ciò può portare a situazioni pericolose in relazione con il controllo del valore dell'ossigeno):
 - Se la flangia non è stretta, dell'aria si può unire con i gas di combustione.
 - In tal caso, il contenuto residuo di ossigeno indicato dal sensore è maggiore di quello reale.
 - Se la velocità dei fumi è bassa, la risposta del sensore è più lenta, poiché nella canna fumaria i gas impiegano più tempo a passare la cella di misura. In tal caso, si consiglia di montare il sensore in posizione inclinata (fare riferimento all'istruzione di montaggio).
 - Maggiore è la distanza del sensore dalla fiamma, maggiore è il tempo morto.

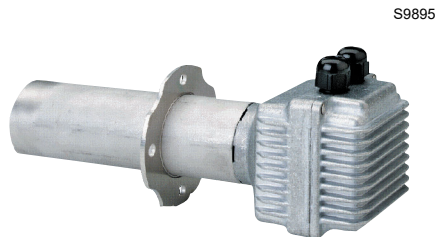


Fig. 9

NOTA:

Per informazioni relative ai collegamenti elettrici, consultare il manuale fornito con l'accessorio 20045187.



ATTENZIONE

Condensazione, formazione di ghiaccio e l'ingresso di acqua non sono ammessi!

3.14.1 Dati tecnici QGO20

Tensione di rete per il riscaldamento della cella di misura:	
- QGO20.000D27	AC 230 V ±15 %
- QGO20.000D17	AC 120 V ±15 % (solo con LMV52 ... con PLL52...)
Frequenza di rete:	50...60 Hz ±6 %
Potenza assorbita:	Max. 90 W, valori tipici 35 W (controllata)
Posizione di montaggio ammissibile:	Vedere istruzioni di montaggio M7842
Tipo di protezione:	IP40, da garantire durante il montaggio
Peso netto:	circa 0,9 kg
Linee di segnalazione	
- Cavo schermato a 6 fili	Doppini
- Schermatura collegata al terminale GND del PL52...	
Diametro del cavo	LifYCY3x2x0,2 o LYCY3x2x0,2
Principio di misura	Cella di misura in biossido di zirconio come ione conduttore dell'ossigeno
Velocità ammissibile del gas di scarico (esclusivamente con l'AGO20...)	1...10 m/s
Tipo di carburante ammissibile	Gasolio leggero EL, Metano H
Campo di misurazione	0,2...20,9 % O ₂
Lunghezza ammissibile del cavo	Max. 100 m
Lunghezza consigliata del cavo	<10 m
Linee di alimentazione (cavo di rete)	
- Diametro del cavo	Min. 1 mm ²
- Tipo di cavo	QGO20.000D27: ad es. NYM 3 x 1,5 QGO20.000D17: UL AWM Style 1015/MTW o CSA-AWM/TEW
Temperatura di funzionamento richiesta per la cella di misura	700 °C ±50 °C
Condizioni ambientali	
Conservazione	
Condizioni climatiche:	DIN EN 60721-3-1 Classe 1K3
Condizioni meccaniche:	Classe 1M2
Intervallo di temperatura:	-20...+60 °C
Umidità:	<95% u.r.
Trasporto	
Condizioni climatiche:	DIN EN 60721-3-2 Classe 2K2
Condizioni meccaniche:	Classe 2M2
Intervallo di temperatura:	-25...+70 °C
Umidità:	<95% u.r.
Funzionamento	
Condizioni climatiche:	DIN EN 60721-3-3 Classe 3K5
Condizioni meccaniche:	Classe 3M2
Intervallo di temperatura:	
- Flangia	Max. 250 °C
- Testa di connessione	Max. 70 °C
- Fumi	≤300 °C
Umidità:	<95% u.r.
Altitudine di installazione:	Max. 2000 m s.l.m.

Tab. K

3.15 Taratura del relè termico

Il relè termico serve ad evitare il danneggiamento del motore per un forte aumento dell'assorbimento o alla mancanza di una fase.

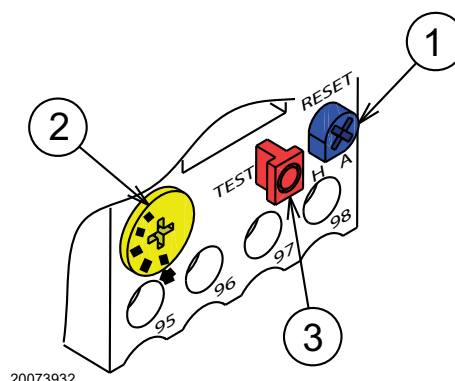
Per la taratura **2**), fare riferimento alla tabella riportata nello schema elettrico.

Per sbloccare, in caso di intervento del relè termico, premere il pulsante "RESET" **1**) di Fig. 10.

Il pulsante di "TEST" rosso **3**) apre il contatto NC (95-96) e arresta il motore.



Il riarmo automatico può essere pericoloso. Questa operazione non è prevista nel funzionamento del bruciatore. **Quindi non posizionare il pulsante di "RESET" 1) su "A"**.



20073932

Fig. 10

4 Installazione

4.1 Note sulla sicurezza per l'installazione

Dopo avere effettuato un'accurata pulizia tutt'intorno all'area destinata all'installazione del bruciatore ed avere provveduto ad una corretta illuminazione dell'ambiente, procedere con le operazioni di installazione.



Tutte le operazioni di installazione, manutenzione e smontaggio devono assolutamente essere eseguite con rete elettrica staccata.



L'installazione del bruciatore deve essere effettuata da personale abilitato, secondo quanto riportato nel presente manuale ed in conformità alle norme e disposizioni di legge vigenti.



L'aria comburente presente in caldaia deve essere priva di miscele pericolose (es: cloruro, fluoruro, alogeno); se presenti, si raccomanda di effettuare ancora più frequentemente pulizia e manutenzione.

4.2 Movimentazione

L'imballo del bruciatore è comprensivo di pedana in legno, è possibile quindi movimentare il bruciatore, quando è ancora imballato, con carrello transpallet o carrello elevatore a forche.



Le operazioni di movimentazione del bruciatore possono essere molto pericolose se non effettuate con la massima attenzione: allontanare i non addetti; verificare l'integrità e l'idoneità dei mezzi a disposizione.

Ci si deve accertare inoltre che la zona in cui si agisce, sia sgombra e che vi sia uno spazio di fuga sufficiente, cioè, una zona libera e sicura, in cui potersi spostare rapidamente qualora il bruciatore cadesse.

Durante la movimentazione tenere il carico a non più di 20-25 cm da terra.



Dopo avere posizionato il bruciatore nelle vicinanze dell'installazione, smaltire correttamente tutti i residui dell'imballo differenziando le vari tipologie di materiali.



Prima di procedere con le operazioni di installazione, effettuare un'accurata pulizia tutt'intorno all'area destinata all'installazione del bruciatore.

4.3 Controlli preliminari


Controllo della fornitura



Dopo aver tolto ogni imballaggio assicurarsi dell'integrità del contenuto. In caso di dubbio non utilizzare il bruciatore e rivolgersi al fornitore.



Gli elementi dell'imballaggio (gabbia di legno o scatola di cartone, chiodi, graffe, sacchetti di plastica ecc.) non devono essere abbandonati in quanto potenziali fonti di pericolo ed inquinamento, ma vanno raccolti e depositati in luogo predisposto allo scopo.

		A		B	
		D		C	
		E		F	
GAS-KAASU	<input checked="" type="checkbox"/>	FAM.2		G	
GAZ-AEPIO	<input type="checkbox"/>	FAM.3		H	
				I	
				CE	
					

20187902

Fig. 11

Controllo delle caratteristiche del bruciatore

Controllare la targhetta di identificazione del bruciatore (Fig. 11), nella quale sono riportati:

- A il modello del bruciatore;
 - B il tipo del bruciatore;
 - C l'anno di costruzione criptografato;
 - D il numero di matricola;
 - E i dati di alimentazione elettrica e il grado di protezione;
 - F la potenza elettrica assorbita;
 - G i tipi di gas di utilizzo e le relative pressioni di alimentazione;
 - H i dati di potenza minima e massima possibili del bruciatore (vedi Campo di lavoro).
- Attenzione. La potenza del bruciatore deve rientrare nel campo di lavoro della caldaia;
- I la categoria dell'apparecchio/paesi di destinazione.



La manomissione, l'asportazione, la mancanza della targhetta del bruciatore o quant'altro non permettono la sicura identificazione del bruciatore e rendono difficoltosa qualsiasi operazione di installazione e manutenzione

4.4 Posizione di funzionamento



ATTENZIONE

- Il bruciatore è predisposto esclusivamente per il funzionamento nelle posizioni 1, 2, 3 e 4 (Fig. 12).
- L'installazione 1 è da preferire in quanto è l'unica che consente la manutenzione come descritto di seguito in questo manuale.
- Le installazioni 2, 3 e 4 consentono il funzionamento ma rendono meno agibili le operazioni di manutenzione e di ispezione della testa di combustione.



PERICOLO

- Ogni altro posizionamento è da ritenersi compromissorio per il buon funzionamento dell'apparecchio.
- L'installazione 5 è vietata per motivi di sicurezza.

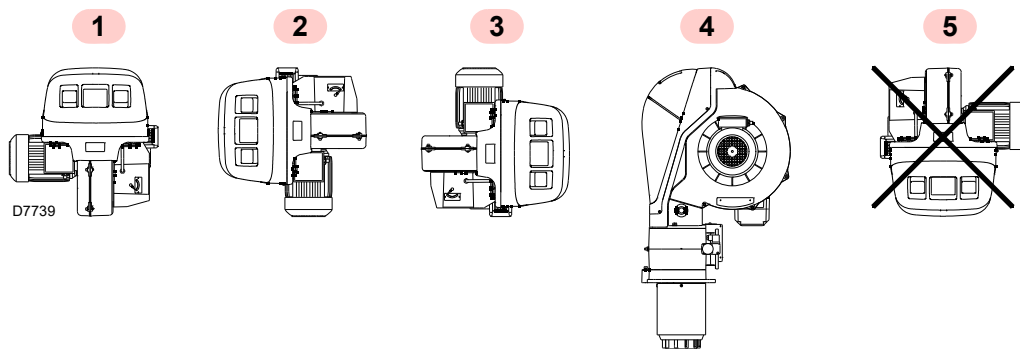


Fig. 12

4.5 Predisposizione della caldaia

4.5.1 Premessa

I bruciatori sono adatti per funzionare sia su caldaie ad inversione di fiamma (*) (in questo caso è consigliato il modello testa lunga), sia su caldaie con camera di combustione a deflusso dal fondo (tre giri di fumo) sulle quali si ottengono i migliori risultati di basse emissioni di NOx.

Lo spessore massimo del portello anteriore della caldaia A (Fig. 13), completo di refrattario, non deve superare:

Boccaglio	A (mm)
RS 160-200/E O ₂ BLU	250

Tab. L

(*) Per caldaie ad inversione di fiamma è disponibile un kit per ridurre il CO. Vedi Accessori.

Il kit è costituito da 5 tubetti gas, identici ad altri 5 già presenti nella testa del bruciatore.

In condizioni standard la testa del bruciatore è dotata di un secondo gruppo di tubetti, dai quali esce gas con direzione diversa rispetto ai precedenti.

Con il kit questo secondo gruppo di tubetti viene sostituito, in modo che alla fine i tubetti siano tutti uguali.

Dopo il montaggio del kit verificarne l'efficacia con misure dei fumi e del CO.

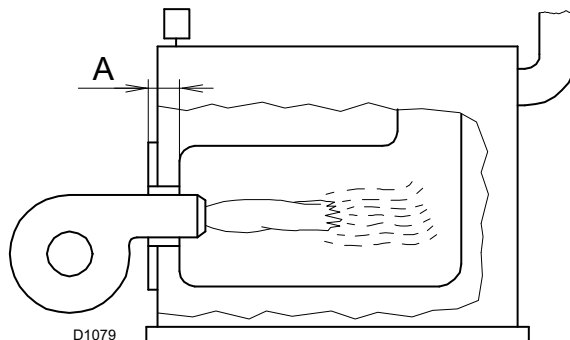


Fig. 13

4.5.2 Foratura della piastra caldaia

Forare la piastra di chiusura della camera di combustione come in Fig. 14.

La posizione dei fori filettati può essere tracciata utilizzando lo schermo termico a corredo del bruciatore.

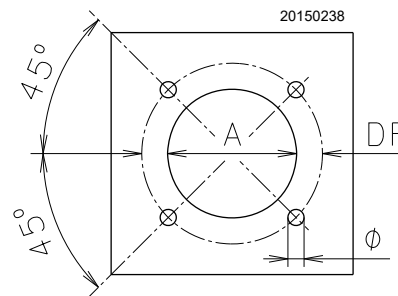


Fig. 14

mm	A	DF	Ø
RS 160-200/E O ₂ BLU	230	325 - 368	M 16

Tab. M

4.5.3 Lunghezza boccaglio

La lunghezza del boccaglio va scelta secondo le indicazioni del costruttore della caldaia e, in ogni caso, deve essere maggiore dello spessore della porta della caldaia, completa di refrattario.

Le lunghezze L disponibili sono:

Boccaglio	Corto (mm)	Lungo (mm)
RS 160-200/E O ₂ BLU	373	503

Tab. N

Per le caldaie con giro dei fumi anteriore 13)(Fig. 17), o con camera ad inversione di fiamma, eseguire una protezione in materiale refrattario 11), tra refrattario caldaia 12) e boccaglio 10).

La protezione deve consentire al boccaglio di essere estratto.

4.6 Posizionamento sonda - elettrodo



ATTENZIONE Fig. 16.

Prima di fissare il bruciatore alla caldaia, verificare dall'apertura del boccaglio se la sonda e l'elettrodo sono correttamente posizionati come in

Se nel controllo precedente il posizionamento della sonda o dell'elettrodo non è risultato corretto, è necessario:

- togliere la vite 1)(Fig. 15);
- estrarre la parte interna 2)(Fig. 15) della testa e provvedere alla loro taratura.



ATTENZIONE

Non ruotare la sonda ma lasciarla come in Fig. 16; un suo posizionamento vicino all'elettrodo d'accensione potrebbe danneggiare l'amplificatore dell'apparecchiatura.



ATTENZIONE

Rispettare le dimensioni indicate in Fig. 16.

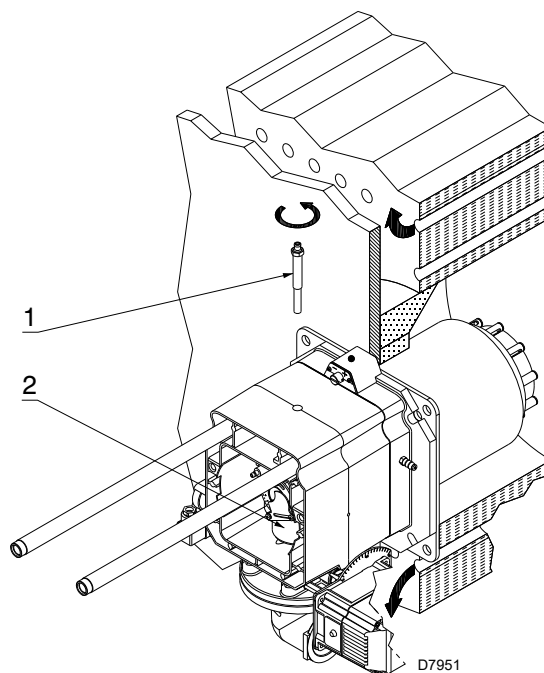


Fig. 15

20184506

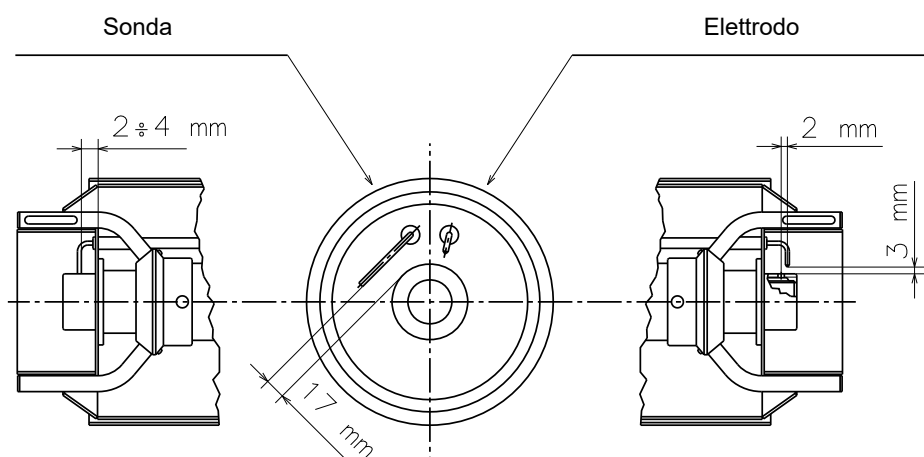


Fig. 16

4.7 Fissaggio del bruciatore alla caldaia



Predisporre un adeguato sistema di sollevamento del bruciatore.

Separare la testa di combustione dal resto del bruciatore, come in Fig. 17; procedere come segue:

- allentare le 4 viti 3) e togliere il cofano 1);
- togliere le viti 2) dalle due guide 5);
- sconnettere la presa del pressostato gas di massima;
- togliere le 2 viti 4);
- arretrare il bruciatore sulle guide 5) per circa 100 mm;
- disinserire i cavi di sonda ed elettrodo e quindi sfilare del tutto il bruciatore dalle guide.

Effettuata questa eventuale operazione:

- fissare la flangia 9) alla piastra della caldaia interponendo lo schermo isolante 8) fornito a corredo.
- Utilizzare le 4 viti pure date a corredo, con una coppia di serraggio pari a $35 \div 40$ Nm, dopo averne protetto la filettatura con prodotti antigrippanti.



ATTENZIONE

La tenuta bruciatore-caldaia deve essere ermetica; dopo l'avviamento del bruciatore verificare che non vi sia fuoriuscita di fumi nell'ambiente esterno.

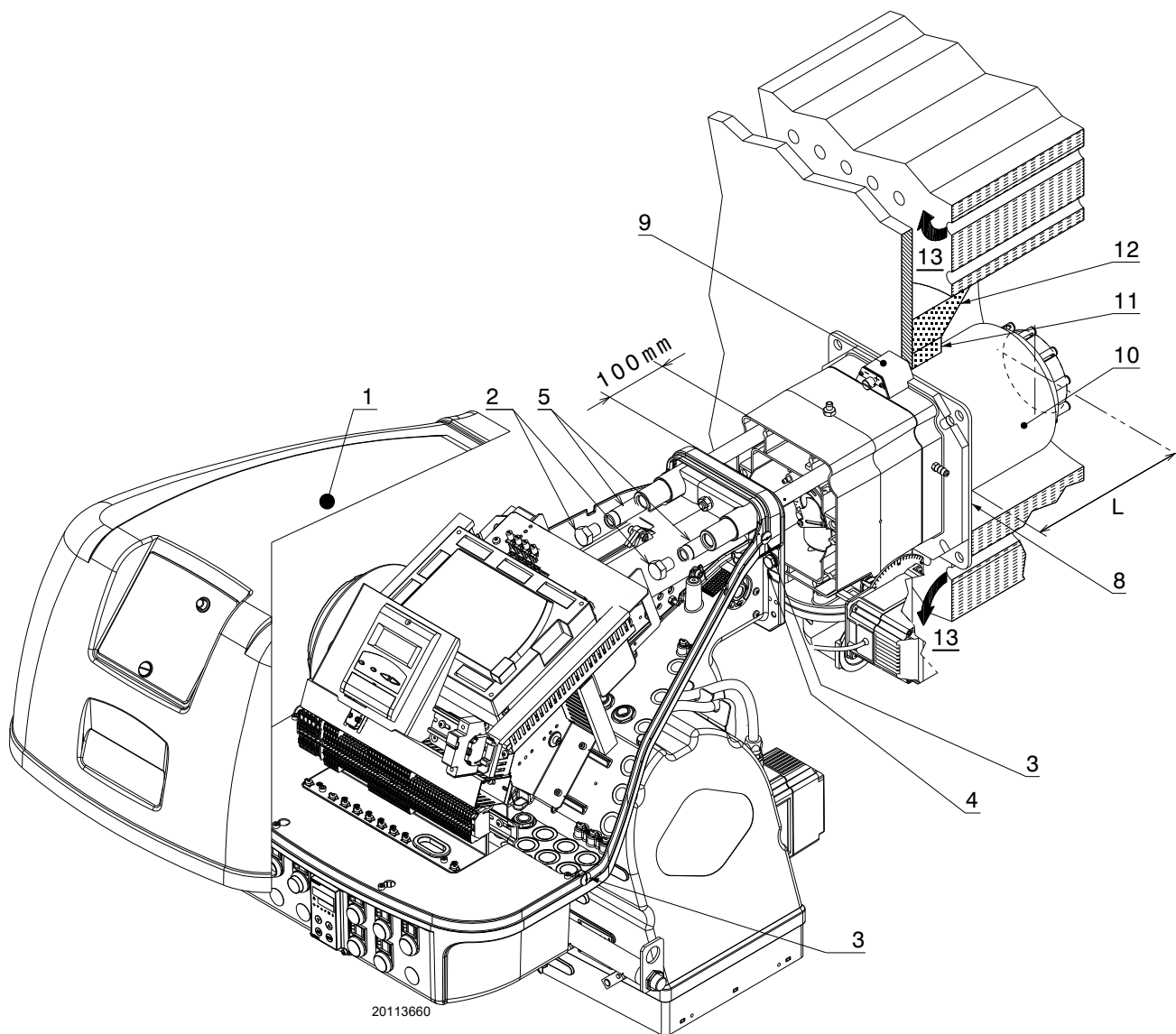


Fig. 17

4.8 Regolazione testa di combustione

A questo punto dell'installazione la testa di combustione è fissata alla caldaia come in Fig. 15 a pag. 21.

È quindi particolarmente agevole la sua regolazione, che dipende unicamente dalla potenza massima del bruciatore.

Sono previste due regolazioni della testa di combustione:

- aria esterna R1
- aria centrale R2

Trovare nel diagramma (Fig. 20) la tacca alla quale regolare sia aria e l'aria centrale.

Regolazione aria esterna R1

- Ruotare la vite 4)(Fig. 18 - Fig. 19) fino a far collimare la tacca trovata con il piano anteriore 5) del raccordo.



ATTENZIONE

Per facilitare la regolazione, allentare la vite 6), regolare e poi bloccare.

Regolazione aria centrale R2

- Allentare le 2 viti 1)(Fig. 18) e ruotare la ghiera 2) fino a far collimare la tacca trovata con la vite 1).
- Bloccare le 2 viti 1).

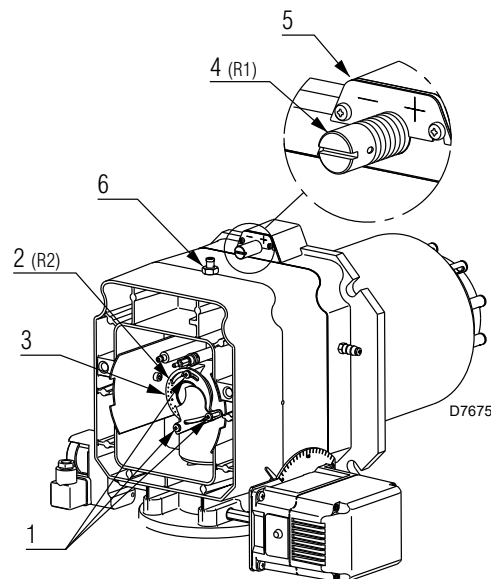


Fig. 18

20127192

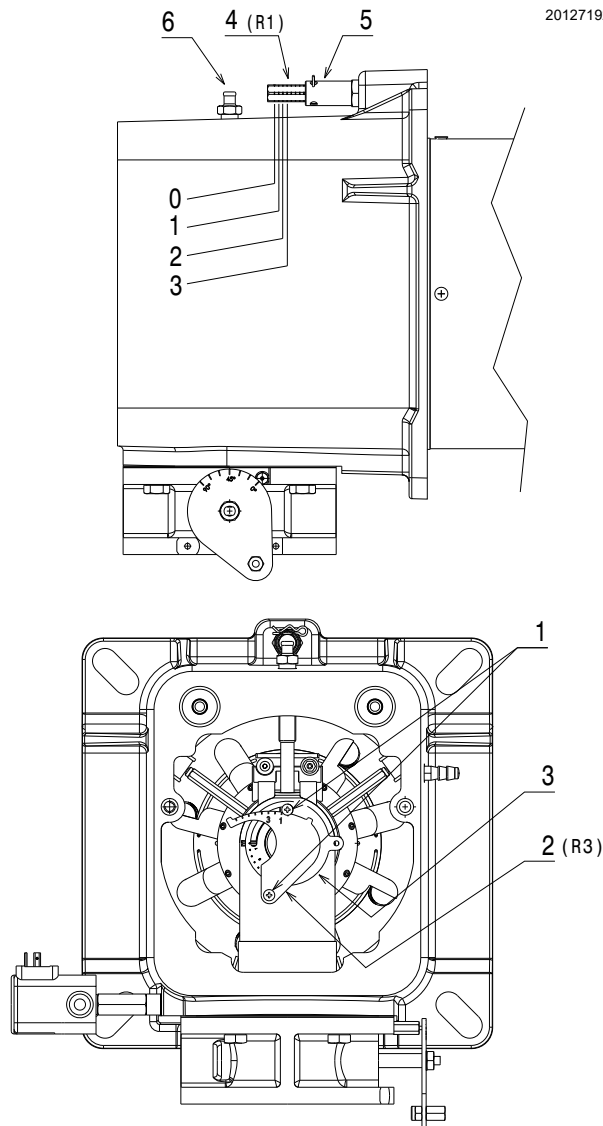


Fig. 19

Esempio:

potenza bruciatore = 500 kW.

Dal diagramma di Fig. 20 risulta che per questa potenzialità le regolazioni sono:

- aria R1= tacca 6
- gas/aria centrale R2= tacca 2

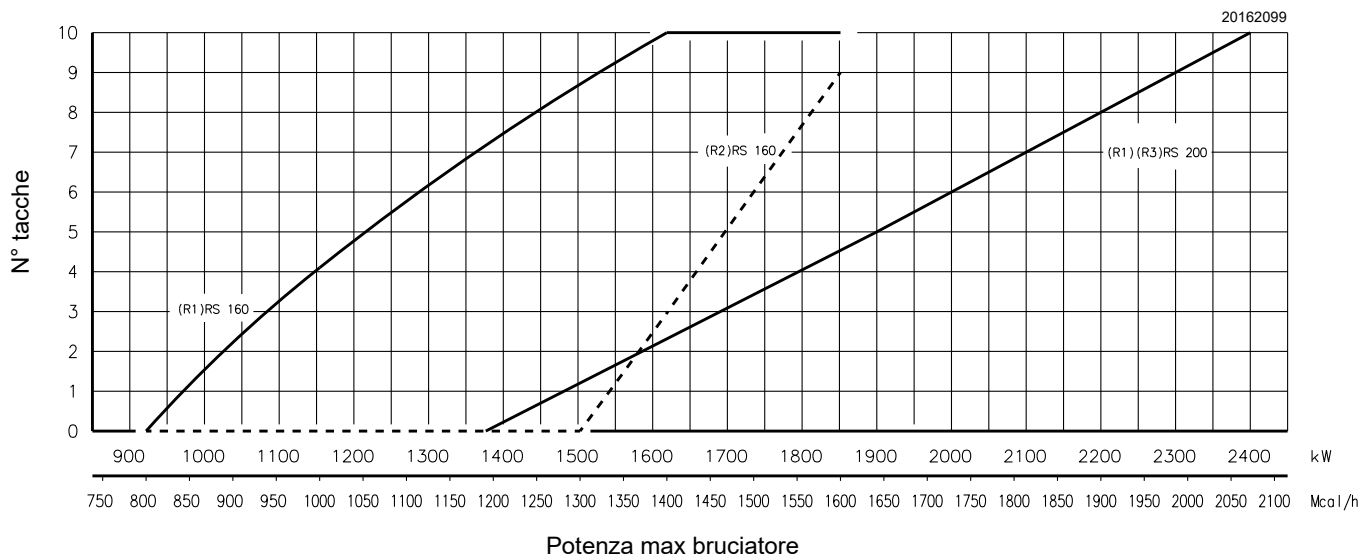
NOTA:

Il diagramma (Fig. 20) indica una regolazione ottimale per una tipologia di caldaie secondo Fig. 4 a pag. 10.



ATTENZIONE

Le regolazioni indicate potranno essere modificate durante la messa in servizio.



20162099

Fig. 20

Terminata la regolazione della testa di combustione:

- rimontare il bruciatore sulle guide 3) a circa 100 mm dal manicotto 4) - bruciatore nella posizione illustrata in Fig. 17;
- inserire il cavo della sonda ed il cavo dell'elettrodo e quindi far scorrere il bruciatore fino al manicotto, bruciatore nella posizione illustrata dalla Fig. 21;
- connettere la presa del pressostato gas di massima;
- rimettere le viti 2) e sulle guide 3);
- fissare il bruciatore al manicotto con la vite 1).



ATTENZIONE

All'atto della chiusura del bruciatore sulle due guide, è opportuno tirare delicatamente verso l'esterno il cavo d'alta tensione ed il cavetto della sonda di rivelazione fiamma, fino a metterli in leggera tensione.

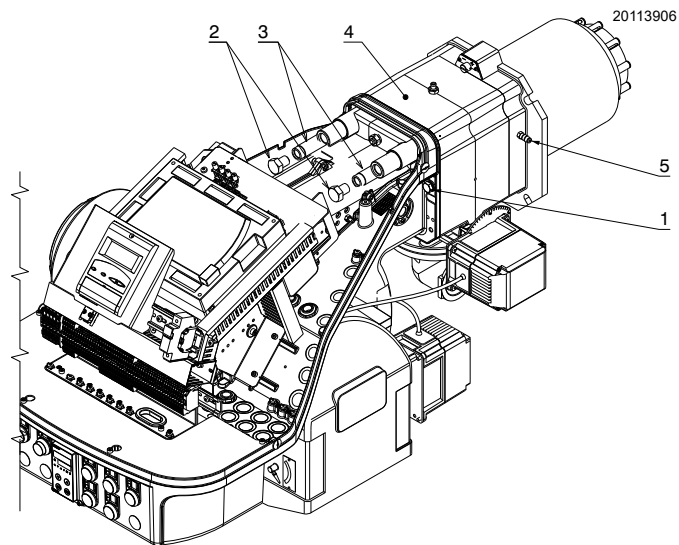


Fig. 21

4.9 Alimentazione gas



Rischio di esplosione a causa di fuoriuscita di combustibile in presenza di fonte infiammabile.
 Precauzioni: evitare urti, attriti, scintille, calore.
 Verificare la chiusura del rubinetto di intercettazione del combustibile, prima di effettuare qualsiasi tipo di intervento sul bruciatore.



ATTENZIONE

L'installazione della linea di alimentazione del combustibile deve essere effettuata da personale abilitato, in conformità alle norme e disposizioni di legge vigenti.

4.9.1 Linea alimentazione del gas (Esempio) - Per i dettagli funzionali fare riferimento al manuale della rampa gas

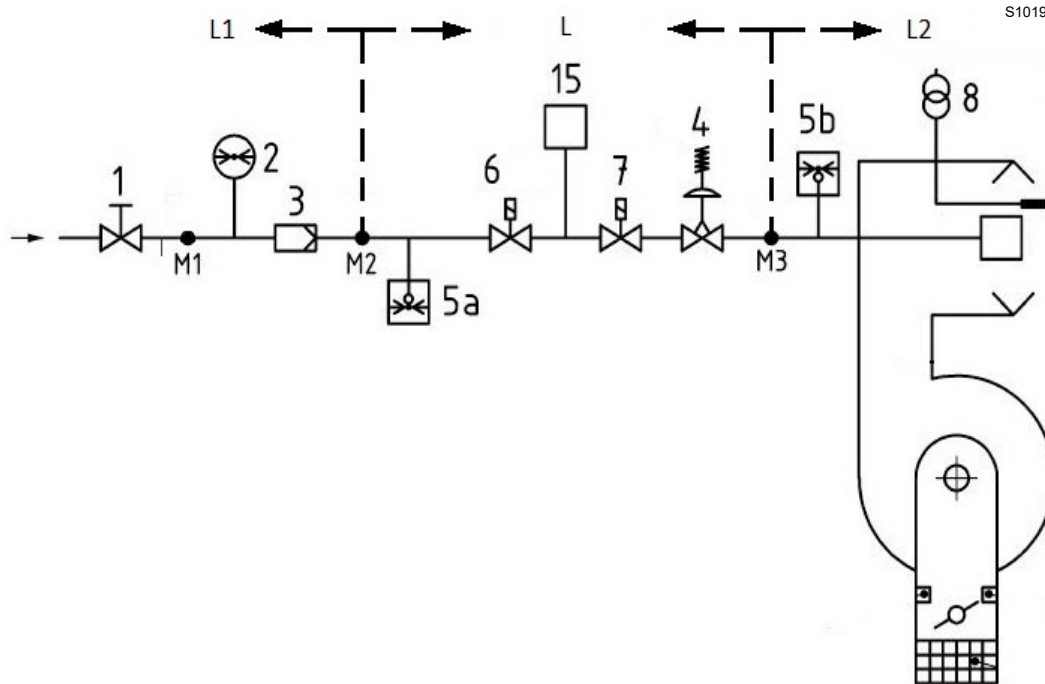


Fig. 22

Legenda (Fig. 22)

- 1 Valvola di intercettazione ad azionamento manuale
- 2 Manometro
- 3 Filtro
- 4 Regolatore di pressione
- 5a Dispositivo di protezione bassa pressione
- 5b Pressostato gas di massima
- 6 Prima valvola di intercettazione di sicurezza
- 7 Seconda valvola di intercettazione di sicurezza
- 8 Dispositivo di accensione
- 15 Sistema di controllo della valvola
- L Rampa gas - fornita separatamente
- L1 A cura dell'installatore
- L2 Bruciatore
- M1 Uscita pressione
- M2 Uscita pressione
- M3 Uscita pressione

4.9.2 Rampa gas

È omologata secondo norma EN 676 e viene fornita separatamente dal bruciatore.

Per la selezione del modello corretto della rampa gas, fare riferimento al manuale "Abbinamento bruciatore-rampa gas" fornito a corredo.

4.9.3 Installazione rampa gas



Togliere l'alimentazione elettrica, agendo sull'interruttore generale dell'impianto.



Controllare che non vi siano fughe di gas.



Prestare attenzione nella movimentazione della rampa: pericolo di schiacciamento degli arti.



Assicurarsi la corretta installazione della rampa gas, verificando che non vi siano perdite di combustibile.



L'operatore deve utilizzare l'attrezzatura necessaria nello svolgimento dell'attività di installazione.

La rampa può arrivare da destra o da sinistra, secondo comodità, vedi Fig. 23.

La rampa del gas va collegata all'attacco del gas 1)(Fig. 23), tramite la flangia 2), la guarnizione 3) e le viti 4) fornite a corredo del bruciatore.



ATTENZIONE

Le elettrovalvole del gas devono essere il più vicino possibile al bruciatore in modo da assicurare l'arrivo del gas alla testa di combustione nel tempo di sicurezza di 3s.

Assicurarsi che la pressione massima necessaria al bruciatore sia compresa nel campo di taratura del regolatore di pressione.

Per la regolazione della rampa gas vedere le istruzioni che l'accompagnano.

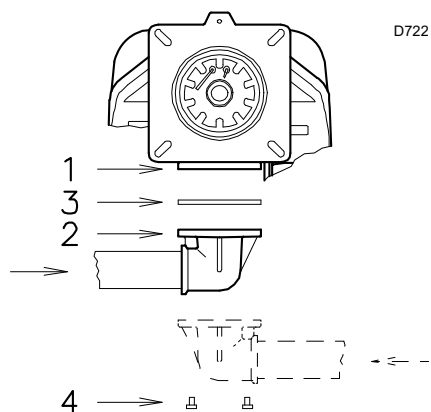


Fig. 23

4.9.4 Pressione gas

La Tab. O indica le perdite di carico della testa di combustione e della farfalla gas in funzione della potenza di esercizio del bruciatore.

	kW	1 Δp (mbar)		2 Δp (mbar)	
		G 20	G 25	G 20	G 25
RS 200/E O ₂ BLURS 160/E O ₂ BLU	930	5,6	8,4	0,0	0,0
	1100	7,5	11,2	0,0	0,0
	1300	9,7	14,5	0,8	1,2
	1600	13,0	19,4	3,0	4,5
	1860	17,7	26,4	3,8	5,7
	1383	9,0	13,4	3,1	4,7
	1500	10,7	16,0	3,7	5,5
	1800	14,7	21,9	5,3	7,9
	2100	20,3	30,3	7,2	10,7
	2400	28,0	41,8	9,4	14,0

Tab. O

I valori riportati nella Tab. O si riferiscono a:

- Gas naturale G 20 PCI 9,45 kWh/Sm³ (8,2 Mcal/Sm³)
- Gas naturale G 25 PCI 8,13 kWh/Sm³ (7,0 Mcal/Sm³)

Colonna 1

Perdita di carico testa di combustione.

Pressione del gas misurata alla presa 1)(Fig. 24), con:

- camera di combustione a 0 mbar
- bruciatore funzionante alla potenza massima

Colonna 2

Perdita di carico farfalla gas 2)(Fig. 24) con apertura massima: 90°.

Per conoscere la potenza approssimativa alla quale sta funzionando il bruciatore:

- sottrarre dalla pressione del gas alla presa 1)(Fig. 24) la pressione in camera di combustione.
- Trovare nella Tab. O relativa al bruciatore desiderato, il valore di pressione più vicino al risultato della sottrazione.
- Leggere sulla sinistra la potenza corrispondente.

Esempio con gas naturale G 20:

Funzionamento alla potenza massima

Pressione del gas alla presa 1)(Fig. 24) = 16 mbar

Pressione in camera di combustione = 3,0 mbar

16 - 3,0 = 13 mbar

Alla pressione 13 mbar, colonna 1, corrisponde nella Tab. O una potenza di 1600 kW.

Questo valore serve come prima approssimazione; la portata effettiva va misurata al contatore.

Per conoscere invece la pressione del gas necessaria alla presa 1)(Fig. 24), fissata la potenza massima di modulazione alla quale si desidera funzioni il bruciatore:

- trovare nella Tab. O relativa al bruciatore considerato il valore di potenza più vicino al valore desiderato.
- Leggere sulla destra, colonna 1, la pressione alla presa 1)(Fig. 24).
- Sommare a questo valore la presunta pressione in camera di combustione.

Esempio con gas naturale G 20:

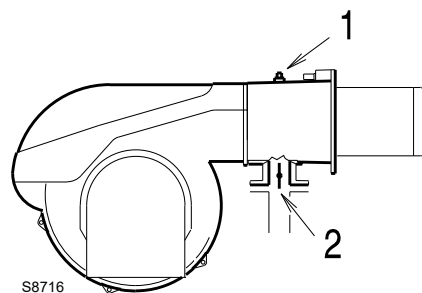
Funzionamento alla potenza massima desiderata: 1600 kW

Pressione del gas alla potenza di 1600 kW = 13 mbar

Pressione in camera di combustione = 3,0 mbar

13 + 3,0 = 16 mbar

pressione necessaria alla presa 1)(Fig. 24).



S8716

Fig. 24



I dati di potenza termica e pressione gas in testa sono riferiti a funzionamento con farfalla gas tutta aperta (90°).

4.10 Collegamenti elettrici

Note sulla sicurezza per i collegamenti elettrici



PERICOLO

- I collegamenti elettrici devono essere eseguiti in assenza di alimentazione elettrica.
- I collegamenti elettrici devono essere eseguiti secondo le norme vigenti del paese di destinazione e da personale qualificato. Fare riferimento agli schemi elettrici.
- Il costruttore declina ogni responsabilità da modifiche o collegamenti diversi da quelli rappresentati negli schemi elettrici.
- Verificare che l'alimentazione elettrica del bruciatore corrisponda a quella riportata nella targhetta di identificazione e nel presente manuale.
- Il bruciatore è stato omologato per funzionamento intermittente. Ciò significa che devono fermarsi "per Norma" almeno 1 volta ogni 24 ore per permettere all'apparecchiatura di effettuare un controllo della propria efficienza all'avviamento. Normalmente l'arresto del bruciatore viene assicurato dal termostato/pressostato della caldaia. Se così non fosse è necessario applicare in serie a TL un interruttore orario che provveda all'arresto del bruciatore almeno 1 volta ogni 24 ore. Fare riferimento agli schemi elettrici.
- La sicurezza elettrica dell'apparecchio è raggiunta soltanto quando lo stesso è correttamente collegato ad un efficace impianto di messa a terra, eseguito come previsto dalle norme vigenti. È necessario verificare questo fondamentale requisito di sicurezza. In caso di dubbio, far effettuare da personale abilitato un accurato controllo dell'impianto elettrico. Non utilizzare i tubi del gas come messa a terra di apparecchi elettrici.
- L'impianto elettrico deve essere adeguato alla potenza massima assorbita dall'apparecchio, indicata in targa e nel manuale, accertando in particolare che la sezione dei cavi sia idonea alla potenza assorbita dall'apparecchio.
- Per l'alimentazione generale dell'apparecchio dalla rete elettrica:
 - non usare adattatori, prese multiple, prolunghe;
 - prevedere un interruttore onnipolare con apertura tra i contatti di almeno 3 mm (categoria sovratensione III), come previsto dalle normative di sicurezza vigenti.
- Non toccare l'apparecchio con parti del corpo bagnate o umide e/o a piedi nudi.
- Non tirare i cavi elettrici.

Prima di effettuare qualsiasi operazione di manutenzione, pulizia o controllo:



PERICOLO

Togliere l'alimentazione elettrica al bruciatore, agendo sull'interruttore generale dell'impianto.



PERICOLO

Chiudere il rubinetto di intercettazione del combustibile.



PERICOLO

Evitare la formazione di condensa, ghiaccio e infiltrazioni d'acqua.

Se ancora presente, rimuovere il cofano e procedere ai collegamenti elettrici secondo gli schemi elettrici.

Usare cavi flessibili secondo norma EN 60 335-1.

4.10.1 Passaggio cavi di alimentazione e collegamenti esterni

Tutti i cavi da collegare al bruciatore vanno fatti passare dai passacavi, come illustrato in Fig. 25. L'utilizzo dei passacavi può avvenire in vari modi; a scopo esemplificativo indichiamo il modo seguente:

- A Motore ventilatore
- B Pressostato gas di massima
- C Servomotore aria
- D Controllo O₂
- E Pressostato aria
- 1 Alimentazione trifase con passacavo M32
- 2 A disposizione: alimentazione monofase e ulteriori dispositivi con foro M20
- 3 A disposizione: consensi/sicurezza, pressostato gas di minima, valvole gas e altri dispositivi con passacavo M20
- 4 A disposizione: foro per M16
- 5 A disposizione: foro per M20
- 6 A disposizione per terminali di terra

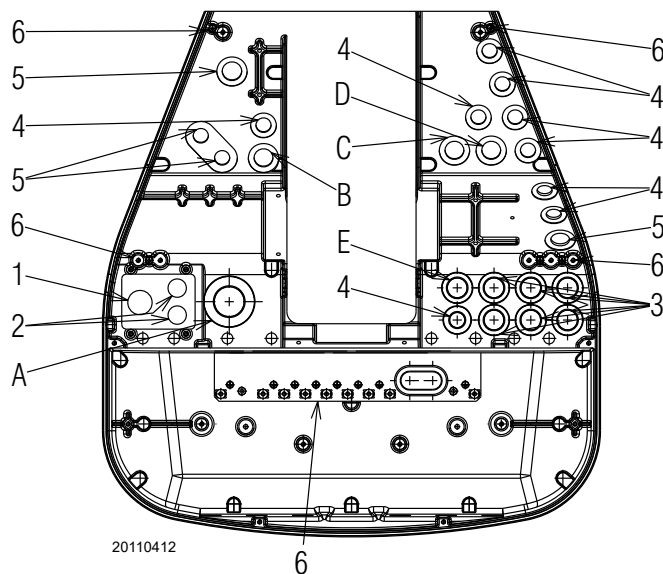


Fig. 25



Effettuate tutte le operazioni di manutenzione, pulizia o controllo, rimontare il cofano e tutti i dispositivi di sicurezza e protezione del bruciatore.

5 Messa in funzione, taratura e funzionamento del bruciatore

5.1 Note sulla sicurezza per la prima messa in funzione



ATTENZIONE

La prima messa in funzione del bruciatore deve essere effettuata da personale abilitato, secondo quanto riportato nel presente manuale ed in conformità alle norme e disposizioni di legge vigenti.



ATTENZIONE

Verificare la corretta funzionalità dei dispositivi di regolazione, comando e sicurezza.



ATTENZIONE

Prima di accendere il bruciatore, fare riferimento al paragrafo “Test sicurezza - con alimentazione gas chiusa” a pag. 35.

5.2 Regolazioni prima dell'accensione

Le regolazioni da effettuare sono:

- assicurarsi che l'Azienda erogatrice del gas abbia eseguito le operazioni di sfiato della linea di alimentazione, eliminando l'aria o i gas inerti presenti nelle tubazioni.
- Aprire lentamente le valvole manuali poste a monte della rampa del gas.
- Regolare il pressostato gas di minima (Fig. 30 a pag. 32) ad inizio scala.
- Regolare il pressostato gas di massima (Fig. 29 a pag. 31) a fine scala.
- Regolare il pressostato aria (Fig. 28 a pag. 31) ad inizio scala.
- Regolare il pressostato per il controllo di tenuta (Kit PVP)(Fig. 31 a pag. 32), se presente, secondo le istruzioni a corredo del kit stesso.
- Controllare la pressione di alimentazione del gas collegando un manometro sulla presa di pressione 1)(Fig. 26) del pressostato gas di minima: deve essere inferiore alla pressione massima consentita della rampa gas, riportata nella targhetta delle caratteristiche.



Un'eccessiva pressione del gas può danneggiare i componenti della rampa gas e causare pericoli di esplosione.

- Sfiatare l'aria dalla tubazione della rampa gas, collegando un tubo in plastica sulla presa di pressione 1)(Fig. 26) del pressostato gas di minima. Portare all'esterno dell'edificio il tubo di sfiato, fino ad avvertire l'odore del gas.
- Collegare in parallelo alle due elettrovalvole del gas due lampadine o tester per controllare il momento dell'arrivo della tensione. Questa operazione non è necessaria se ognuna delle due elettrovalvole è munita di una spia luminosa che segnala la tensione elettrica.



CAUTELA

Prima di accendere il bruciatore, è opportuno regolare la rampa del gas in modo che l'accensione avvenga nelle condizioni di massima sicurezza e cioè con una piccola portata di gas.

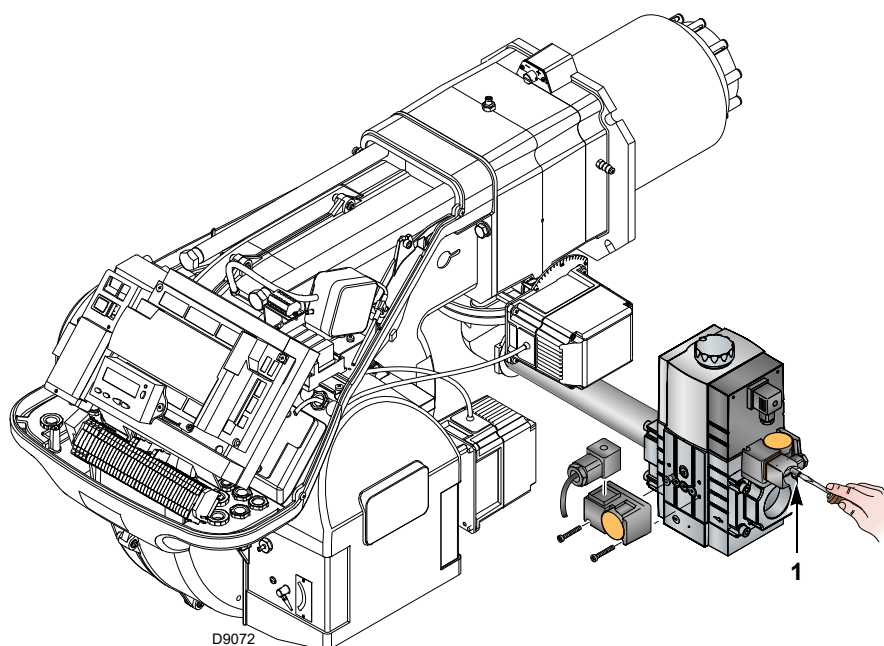


Fig. 26

5.3 Avviamento bruciatore

Alimentare elettricamente il bruciatore attraverso il sezionatore sul quadro caldaia.

Chiudere i termostati/presostati e mettere l'interruttore di Fig. 27 in posizione "AUTO".



PERICOLO

Verificare che le lampadine o i tester collegati alle elettrovalvole, o le spie luminose sulle elettrovalvole stesse, indichino assenza di tensione.

Se segnalano tensione, fermare **immediatamente** il bruciatore e controllare i collegamenti elettrici. Quando il bruciatore si avvia, verificare la direzione della rotazione del motore, come indicato in Fig. 27.

Appena il bruciatore si avvia posizionarsi quindi di fronte alla ventola di raffreddamento del motore ventilatore e verificare che questa ruoti in senso antiorario.

Se così non fosse:

- mettere l'interruttore di Fig. 27 in posizione "0" ed attendere che l'apparecchiatura esegua la fase di spegnimento;
- togliere l'alimentazione elettrica al bruciatore;
- invertire le fasi sull'alimentazione trifase.

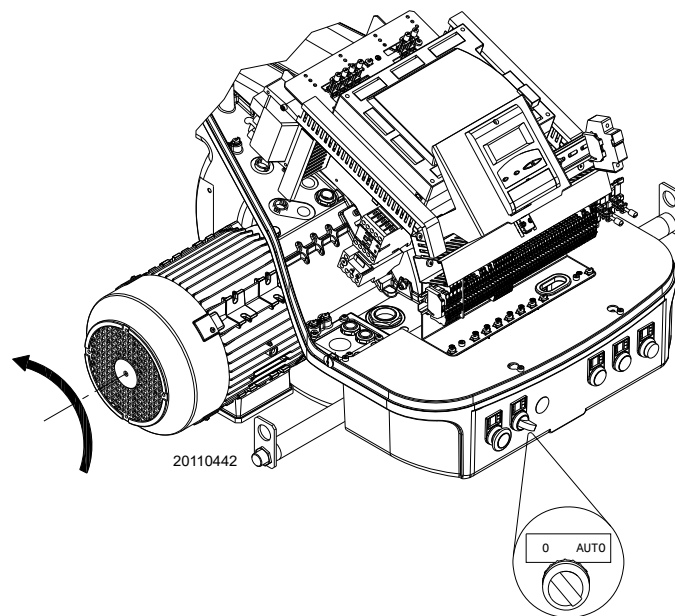


Fig. 27

5.4 Regolazione del bruciatore

5.4.1 Potenza all'accensione



ATTENZIONE

Ai fini della sicurezza e del buon funzionamento del prodotto, la potenza all'accensione, nel caso sia regolabile, deve essere effettuata da personale abilitato ed in conformità alle norme e disposizioni di legge vigenti.

5.4.2 Potenza massima

La potenza MAX va scelta entro il campo di lavoro (Fig. 2 a pag. 8).

Regolazione del gas

Misurare la portata del gas al contatore.

A titolo orientativo può essere ricavata dalla Tab. O a pag. 26, basta leggere la pressione del gas sul manometro (illustrato in Fig. 34 a pag. 36) e seguire le indicazioni date a pag. 26.

- Se bisogna ridurla, diminuire la pressione del gas in uscita tramite il regolatore di pressione posto sotto la valvola gas.
- Se bisogna aumentarla, incrementare la pressione del gas in uscita dal regolatore.

Regolazione dell'aria

Se necessario variare i gradi del servomotore dell'aria.

5.4.3 Potenza minima

La potenza MIN va scelta entro il campo di lavoro (Fig. 2 a pag. 8).

5.5 Regolazione finale pressostati

5.5.1 Pressostato aria

Eseguire la regolazione del pressostato aria (Fig. 28) dopo aver effettuato tutte le altre regolazioni del bruciatore con il pressostato aria regolato a inizio scala.

Con il bruciatore funzionante alla potenza minima, inserire un analizzatore della combustione nel camino, chiudere lentamente la bocca di aspirazione del ventilatore (per esempio con un cartone) fino a che il valore di CO non supera i 100 ppm.

Girare quindi lentamente l'apposita monopolina in senso orario fino ad ottenere il blocco del bruciatore.

Verificare quindi l'indicazione della freccia rivolta verso l'alto sulla scala graduata. Girare nuovamente la monopolina in senso orario fino a far collimare il valore rilevato sulla scala graduata con la freccia rivolta verso il basso, recuperando così l'isteresi del pressostato rappresentata dal campo bianco su fondo blu compreso tra le due frecce.

Verificare ora il corretto avviamento del bruciatore. Se il bruciatore blocca nuovamente, girare ancora un poco la manopola in senso antiorario. Durante queste operazioni può essere utile utilizzare un manometro per la misurazione della pressione dell'aria.

Il collegamento del manometro è riportato in Fig. 28. La configurazione standard è quella del pressostato aria collegato in assoluto. Si noti la presenza di un collegamento a "T" non fornito.

In alcune applicazioni in forte depressione il collegamento del pressostato non consente allo stesso di commutare.

In tal caso è necessario collegare il pressostato in modo differenziale, applicando un secondo tubicino tra pressostato aria e bocca di aspirazione del ventilatore.

In questo caso anche il manometro deve essere collegato in differenziale, come indicato in Fig. 28.



ATTENZIONE

Collegando il pressostato aria in modo differenziale, si esce dalla certificazione del bruciatore secondo la norma EN 676.

5.5.2 Pressostato gas di massima

Eseguire la regolazione del pressostato gas di massima (Fig. 29) dopo aver effettuato tutte le altre regolazioni del bruciatore con il pressostato gas di massima regolato a fine scala.

Per tarare il pressostato gas di massima, collegare un manometro sulla sua presa di pressione dopo averne aperto il rubinetto.

Il pressostato gas di massima va regolato ad un valore non superiore al 30% della misura letta al manometro con bruciatore funzionante alla potenza massima.

Eseguita la regolazione, togliere il manometro e chiudere il rubinetto.

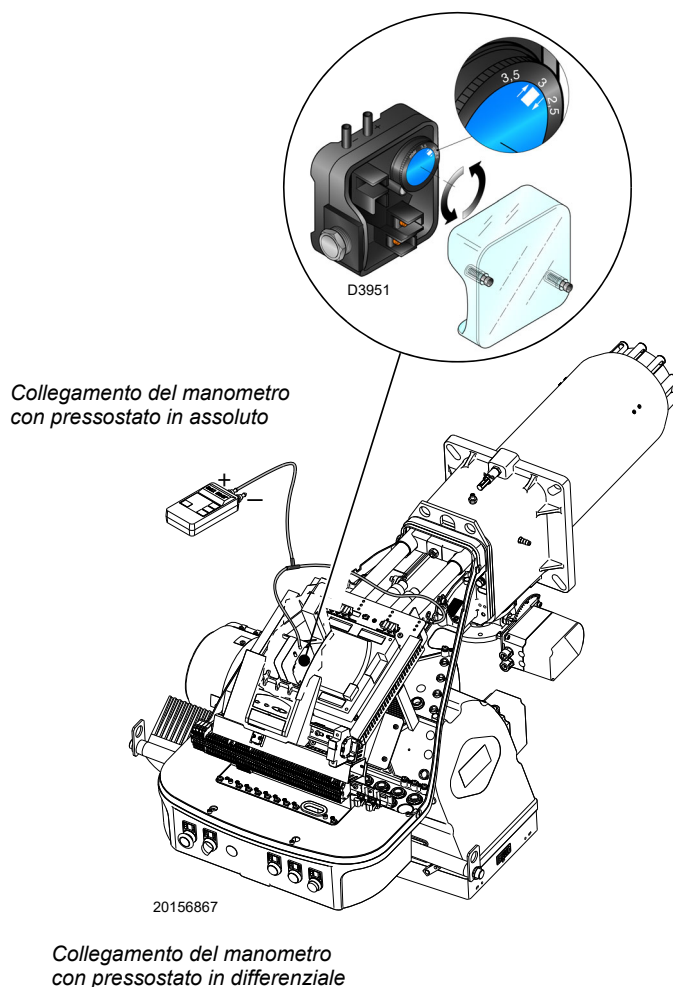


Fig. 28

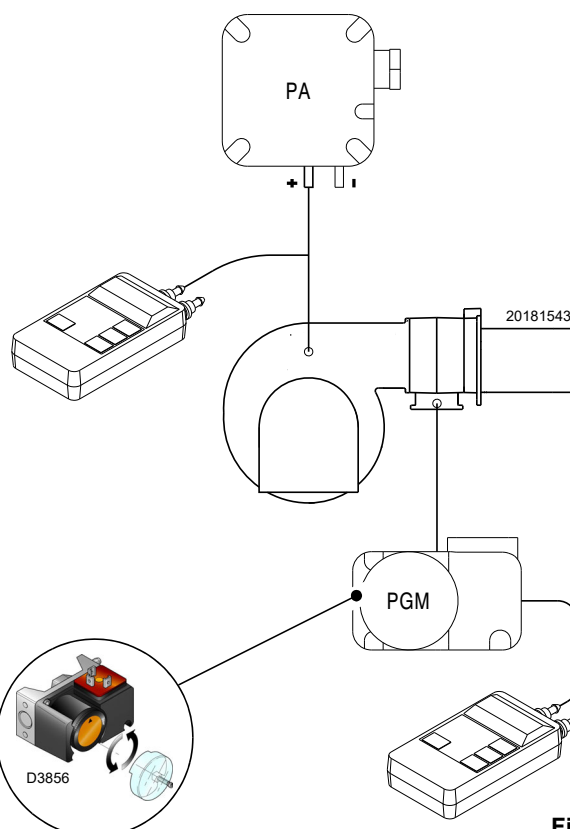


Fig. 29

5.5.3 Pressostato gas di minima

Lo scopo del pressostato della minima pressione di gas è impedire che il bruciatore possa funzionare in modo non idoneo a causa di pressione gas troppo bassa.

Eseguire la regolazione del pressostato gas di minima (Fig. 30) dopo aver regolato il bruciatore, le valvole del gas e lo stabilizzatore della rampa.

Con il bruciatore funzionante alla potenza massima:

- installare un manometro a valle dello stabilizzatore della rampa (per esempio sulla presa di pressione gas alla testa di combustione del bruciatore);
- parzializzare lentamente il rubinetto manuale del gas fino a che il manometro rileva una diminuzione della pressione letta di circa 0.1 kPa (1 mbar). In questa fase monitorare il valore di CO che deve essere sempre inferiore a 100 mg/kWh (93 ppm).
- Alzare la regolazione del pressostato fino al suo intervento, generando lo spegnimento del bruciatore;
- togliere il manometro e chiudere il rubinetto della presa di pressione utilizzata per la misura;
- aprire completamente il rubinetto manuale del gas.



1 kPa = 10 mbar

ATTENZIONE

5.5.4 Pressostato kit PVP

Regolare il pressostato per il controllo di tenuta (kit PVP)(Fig. 31) secondo le istruzioni a corredo del kit stesso.

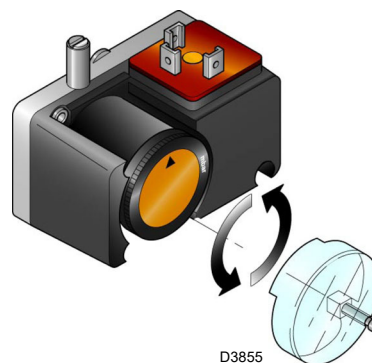


Fig. 30

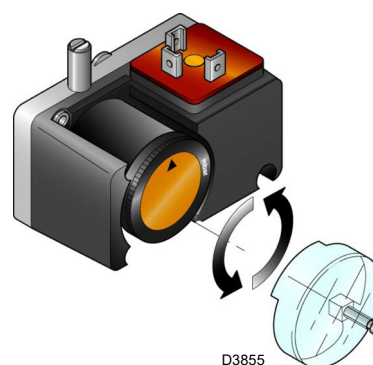


Fig. 31

5.6 Funzionamento a regime

Terminato il ciclo di avviamento, il comando della modulazione del bruciatore passa al termostato/pressostato, che controlla la pressione o la temperatura in caldaia.

- Se la temperatura o la pressione è bassa, il bruciatore aumenta progressivamente la potenza fino al valore MAX.
- Se poi la temperatura o la pressione aumenta fino all'apertura del termostato/pressostato, il bruciatore diminuisce progressivamente la potenza fino al valore MIN.

- Lo spegnimento del bruciatore avviene quando la richiesta di calore è minore di quella fornita dal bruciatore alla potenza MIN.
- Il termostato/pressostato TL si apre, l'apparecchiatura esegue la fase di spegnimento.
- La serranda si chiude completamente per ridurre al minimo le dispersioni termiche.

5.7 Mancata accensione

Se il bruciatore non si accende, si ha il blocco entro 3 s dall'alimentazione elettrica della valvola gas.

Può essere che il gas non arrivi alla testa di combustione entro il tempo di sicurezza di 3 s.

Aumentare, allora, la portata del gas all'accensione. L'arrivo del gas al manicotto è evidenziato dal manometro, come illustrato in Fig. 34 a pag. 36.



ATTENZIONE

In caso di arresto del bruciatore, per evitare danni all'installazione, non sbloccare il bruciatore più di due volte di seguito.

Se il bruciatore va in blocco per la terza volta, contattare il servizio di assistenza.



PERICOLO

Nel caso in cui si verificassero ulteriori blocchi o anomalie del bruciatore, gli interventi devono essere effettuati esclusivamente da personale abilitato ed autorizzato, secondo quanto riportato nel presente manuale ed in conformità alle norme e disposizioni di legge vigenti.

5.8 Spegnimento del bruciatore in funzionamento

Se la fiamma si spegne accidentalmente in funzionamento, l'apparecchiatura esegue un riciclo, ovvero ripete per una volta la fase di avviamento ed esegue un ulteriore tentativo di accensione.

Se la fiamma continua a mancare, l'apparecchiatura va in blocco.

5.9 Arresto del bruciatore

L'arresto del bruciatore può essere realizzato:

- intervenendo sul sezionatore della linea di alimentazione elettrica posizionato sul quadro caldaia;
- agendo sull'interruttore "0-AUTO" di Fig. 27 a pag. 30;
- rimuovendo la protezione trasparente che copre il Pannello Operatore, dopo aver svitato la relativa vite, ed agendo sul Pannello stesso.

5.10 Controlli finali (con bruciatore funzionante)

<ul style="list-style-type: none"> ➤ Aprire il termostato/pressostato TL ➤ Aprire il termostato/pressostato TS 		Il bruciatore deve fermarsi
<ul style="list-style-type: none"> ➤ Ruotare la manopolina del pressostato gas di massima fino alla posizione di fine scala minimo ➤ Ruotare la manopolina del pressostato aria fino alla posizione di fine scala massimo 		Il bruciatore deve fermarsi in blocco
<ul style="list-style-type: none"> ➤ Scollegare il connettore del pressostato gas di minima 		Il bruciatore non si deve avviare
<ul style="list-style-type: none"> ➤ Scollegare il filo della sonda di ionizzazione 		Il bruciatore deve fermarsi in blocco per mancata accensione

Tab. P



ATTENZIONE

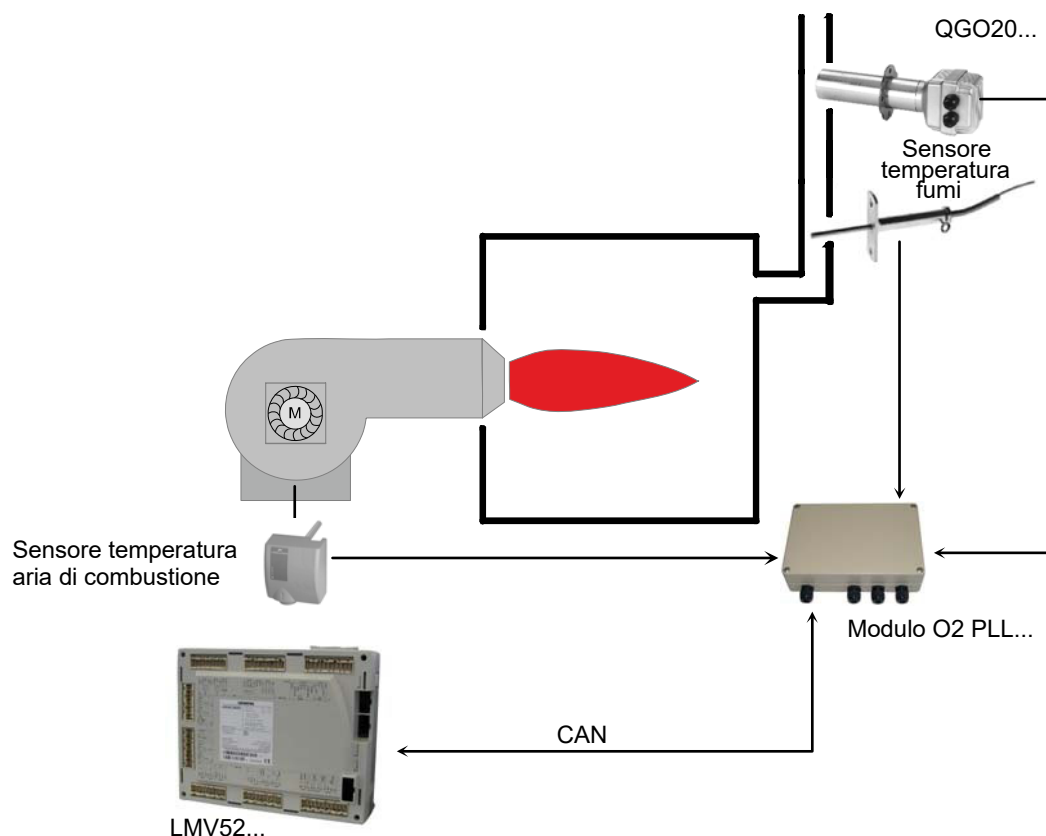
Controllare che i bloccaggi meccanici dei dispositivi di regolazione siano ben serrati.

5.11 Descrizione del sistema controllo O₂ (opzionale)

Una funzione speciale del sistema LMV52... è il controllo della percentuale di ossigeno nei fumi di scarico al fine di aumentare l'efficienza della caldaia.

L'LMV52 utilizza un sensore QGO20, un modulo PLL52 esterno, e le componenti standard dell'LMV5. Il PLL52 è un modulo di misura indipendente per il sensore O₂ e per 2 sensori di temperatura (Pt1000 / LG-Ni 1000). Il modulo comunica con l'LMV52... attraverso il CAN bus.

Di seguito riportato uno schema generico del sistema (Fig. 32).



S9903

Fig. 32

5.11.1 Principio di funzionamento del controllo O₂

Il sistema di controllo dell'ossigeno residuo riduce la quantità di aria di combustione in funzione della differenza tra punto di funzionamento dell'O₂ e il valore effettivo dell'O₂.

La quantità d'aria di combustione è normalmente influenzata da diversi attuatori e, se presente, da un VSD. **La riduzione della quantità d'aria si ottiene riducendo la portata d'aria degli attuatori che la regolano.** Pertanto, a causa delle curve, gli attuatori che regolano l'aria sono in stretta relazione tra loro. Indipendentemente dalle curve di rapporto parametrizzate, gli attuatori che regolano l'aria sono quindi in un rapporto fisso tra loro.

La regolazione O₂ viene facilitata **da un controllo preliminare. Quest'ultimo calcola la riduzione del carico dell'aria in modo tale che, in caso di modifiche ai carichi del bruciatore, non sia necessario l'intervento del regolatore O₂.**

Si tiene conto di una serie di valori misurati che vengono valutati quando si imposta il bruciatore. Ciò significa che il sistema di controllo si deve attivare solamente quando le condizioni ambientali (temperatura, pressione) cambiano, e non quando cambia il carico del bruciatore.

Per un corretto funzionamento del sistema, potrebbe essere necessario installare un trasformatore aggiuntivo (AGG5...), in base al numero di attuatori / moduli o alla lunghezza dei cavi.

Consultare la documentazione /schema elettrico del bruciatore.



ATTENZIONE

L'installazione e la taratura del sistema deve essere effettuata da personale abilitato, secondo quanto riportato nella documentazione specifica del dispositivo.

6 Manutenzione

6.1 Note sulla sicurezza per la manutenzione

La manutenzione periodica è essenziale per il buon funzionamento, la sicurezza, il rendimento e la durata del bruciatore. Essa consente di ridurre i consumi, le emissioni inquinanti e di mantenere il prodotto affidabile nel tempo.



Gli interventi di manutenzione e la taratura del bruciatore devono essere effettuati esclusivamente da personale abilitato ed autorizzato, secondo quanto riportato nel presente manuale ed in conformità alle norme e disposizioni di legge vigenti.

Prima di effettuare qualsiasi operazione di manutenzione, pulizia o controllo:



Togliere l'alimentazione elettrica al bruciatore, agendo sull'interruttore generale dell'impianto.



Chiudere il rubinetto di intercettazione del combustibile.



Attendere il completo raffreddamento dei componenti a contatto con fonti di calore.

6.2 Programma di manutenzione

6.2.1 Frequenza della manutenzione



L'impianto di combustione a gas va fatto controllare almeno una volta all'anno da un incaricato della Ditta Costruttrice o da altro tecnico specializzato.

6.2.2 Test sicurezza - con alimentazione gas chiusa

Per eseguire la messa in funzione in sicurezza è molto importante verificare la corretta esecuzione dei collegamenti elettrici tra le valvole del gas ed il bruciatore.

A questo scopo, dopo avere verificato che i collegamenti siano stati eseguiti in conformità agli schemi elettrici del bruciatore, deve essere eseguito un ciclo di avviamento con rubinetto del gas chiuso (dry test).

- 1 La valvola manuale del gas deve essere chiusa con dispositivo di bloccaggio/sbloccaggio (Procedura "lock-out / tag out").
- 2 Assicurare la chiusura dei contatti elettrici limite del bruciatore
- 3 Assicurare la chiusura del contatto del pressostato gas di minima
- 4 Procedere con un tentativo di avviamento del bruciatore.

Il ciclo di avviamento dovrà avvenire secondo le fasi seguenti:

- avvio del motore del ventilatore per la pre-ventilazione.
- Esecuzione del controllo di tenuta valvole gas, se previsto.
- Completamento della pre-ventilazione.
- Raggiungimento del punto di accensione.
- Alimentazione del trasformatore di accensione.
- Alimentazione delle valvole del gas.

Essendo il gas chiuso, il bruciatore non potrà accendersi e il controllo fiamma si porterà in condizione arresto o blocco di sicurezza.

L'effettiva alimentazione delle valvole del gas potrà essere verificata con l'inserimento di un tester; alcune valvole sono dotate di segnali luminosi (o indicatori di posizione chiusura/apertura) che vengono attivati al momento della loro alimentazione elettrica.



NEL CASO IN CUI L'ALIMENTAZIONE ELETTRICA DELLE VALVOLE DEL GAS AVVENGA IN MOMENTI NON PREVISTI, NON APRIRE LA VALVOLA MANUALE, TOGLIERE L'ALIMENTAZIONE ELETTRICA, VERIFICARE I CABLAGGI; CORREGGERE GLI ERRORI ED ESEGUIRE NUOVAMENTE TUTTA LA PROVA.

6.2.3 Controllo e pulizia



L'operatore deve utilizzare l'attrezzatura necessaria nello svolgimento dell'attività di manutenzione.

Combustione

Effettuare l'analisi dei gas di scarico della combustione. Gli scostamenti significativi rispetto al precedente controllo indicheranno i punti dove più attenta dovrà essere l'operazione di manutenzione.

Testa di combustione

Aprire il bruciatore e verificare che tutte le parti della testa di combustione siano integre, non deformate dall'alta temperatura, prive di impurità provenienti dall'ambiente, prive di corrosioni dei relativi materiali e correttamente posizionate.

Assicurarsi che i fori di fuoriuscita del gas per la fase di accensione, presenti nel distributore della testa di combustione, siano liberi da impurità o depositi di ruggine. In caso di dubbio, smontare il gomito (Fig. 35 a pag. 37).

Ventilatore

Verificare che all'interno del ventilatore e sulle pale della girante non vi sia accumulo di polvere: riduce la portata d'aria e causa, conseguentemente, combustione inquinante.

Bruciatore

Pulire esternamente il bruciatore.

Fughe di gas

Controllare che non vi siano fughe di gas sul condotto contatore-bruciatore.

Filtro del gas

Sostituire il filtro del gas quando è sporco.

Caldaia

Pulire la caldaia secondo le istruzioni che l'accompagnano in modo da poter riavere i dati di combustione originari, specialmente: pressione in camera di combustione e temperature fumi.

Combustione

Qualora i valori della combustione trovati all'inizio dell'intervento non soddisfino le Norme vigenti o, comunque, non corrispondano ad una buona combustione, consultare la tabella sottostante ed eventualmente contattare l'Assistenza Tecnica per effettuare le dovute regolazioni.

EN 676		Eccesso d'aria			
		Potenza max. $\lambda \leq 1,2$		Potenza min. $\lambda \leq 1,3$	
GAS	CO ₂ max. teorico 0% O ₂	Taratura CO ₂ %		CO	NO _x
		$\lambda = 1,2$	$\lambda = 1,3$	mg/kWh	mg/kWh
G 20	11,7	9,7	9,0	≤ 100	≤ 170
G 25	11,5	9,5	8,8	≤ 100	≤ 170
G 30	14,0	11,6	10,7	≤ 100	≤ 230
G 31	13,7	11,4	10,5	≤ 100	≤ 230

Tab. Q

6.2.4 Misurazione della corrente di ionizzazione

Il bruciatore è dotato del sistema ad ionizzazione per controllare la presenza della fiamma.

La corrente minima per far funzionare il controllo fiamma è di 4 μ A.

Il bruciatore fornisce una corrente nettamente superiore, tale da non richiedere normalmente alcun controllo.

Qualora, tuttavia, si voglia misurare la corrente di ionizzazione bisogna disinserire la spina-presa posta sul cavo della sonda di ionizzazione ed inserire un microamperometro per corrente continua da 100 μ A fondo scala, come illustrato in Fig. 33.

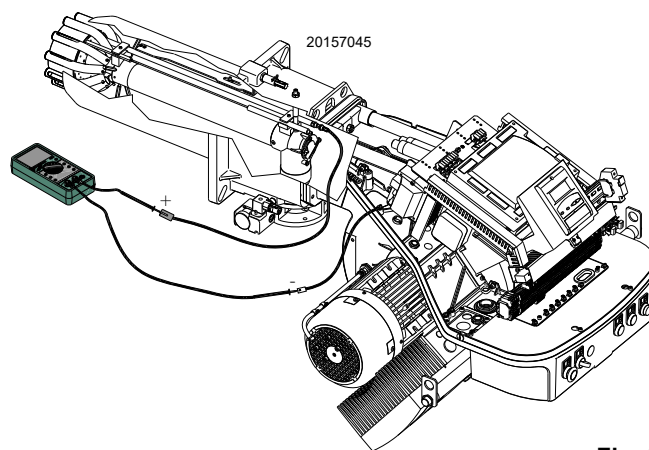


Fig. 33

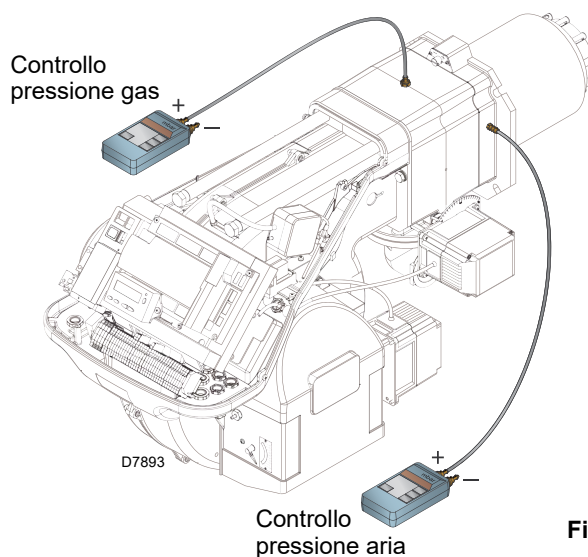


Fig. 34

6.2.6 Componenti di sicurezza

I componenti di sicurezza devono essere sostituiti secondo il termine del ciclo di vita indicato nella Tab. R.

I cicli di vita specificati, non sono riferiti ai termini di garanzia indicati nelle condizioni di consegna o di pagamento.

Componente di sicurezza	Ciclo di vita
Controllo fiamma	10 anni o 250.000 cicli di funzionamento
Sensore fiamma	10 anni o 250.000 cicli di funzionamento
Valvole gas (tipo solenoide)	10 anni o 250.000 cicli di funzionamento
Pressostati	10 anni o 250.000 cicli di funzionamento
Regolatore di pressione	15 anni
Servomotore (camma elettronica) (se presente)	10 anni o 250.000 cicli di funzionamento
Valvola olio (tipo solenoide) (se presente)	10 anni o 250.000 cicli di funzionamento
Regolatore olio (se presente)	10 anni o 250.000 cicli di funzionamento
Tubi/ raccordi olio (metallici) (se presenti)	10 anni
Girante ventilatore	10 anni o 500.000 avviamenti

Tab. R



ATTENZIONE

Attenzione alla polarità!

6.2.5 Controllo della pressione dell'aria e del gas alla testa di combustione

Per effettuare questa operazione è necessario utilizzare un manometro per la misurazione della pressione dell'aria e del gas alla testa di combustione, come illustrato in Fig. 34.

6.3 Apertura bruciatore



Togliere l'alimentazione elettrica al bruciatore, agendo sull'interruttore generale dell'impianto.



Chiudere il rubinetto di intercettazione del combustibile.



Attendere il completo raffreddamento dei componenti a contatto con fonti di calore.

- Allentare le 4 viti 1)(Fig. 35) e togliere il cofano 2);
- montare le due prolunghe date a corredo sulle guide 4) e riavvitare le viti 7);
- sconnettere la presa del pressostato gas di massima;
- togliere le viti 3) ed arretrare il bruciatore sulle guide 4) per circa 100 mm.;
- disinserire i cavi di sonda ed elettrodo e quindi arretrare del tutto il bruciatore.

A questo punto è possibile estrarre la parte interna 5) dopo aver tolto la vite 6).

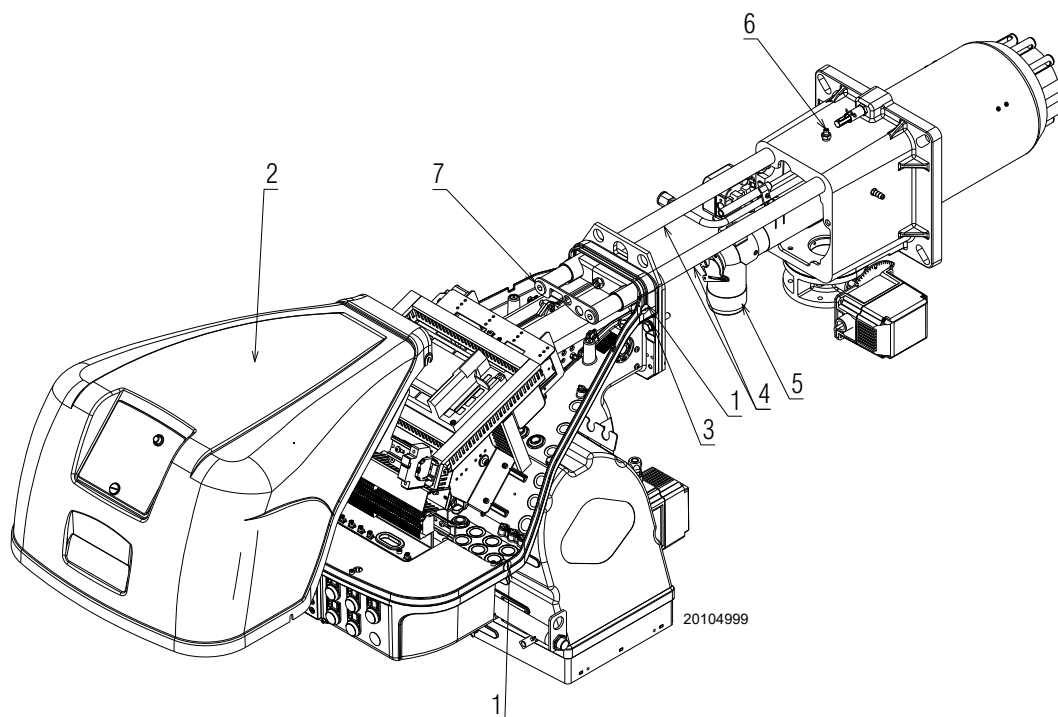


Fig. 35

6.4 Chiusura bruciatore

- Spingere il bruciatore fino a circa 100 mm dal manicotto;
- reinserire i cavi e far scorrere il bruciatore fino a battuta;
- connettere la presa del pressostato gas di massima;
- rimettere le viti 3) e tirare delicatamente verso l'esterno i cavi di sonda ed elettrodo, fino a metterli in leggera tensione;
- smontare le due prolunghe dalle guide 4).



Effettuate tutte le operazioni di manutenzione, pulizia o controllo, rimontare il cofano e tutti i dispositivi di sicurezza e protezione del bruciatore.

A Appendice - Accessori

Kit distanziale

Bruciatore	Spessore (mm)	Codice
RS 160-200/E O ₂ BLU	135	3000722

Kit ventilazione continua

Bruciatore	Codice
RS 160-200/E O ₂ BLU	3010094

Kit cassone silenziatore

Bruciatore	Tipo	dB(A)	Codice
RS 160-200/E O ₂ BLU	C4/5	10	3010404

Kit per funzionamento modulante

Con il funzionamento modulante il bruciatore adegua continuamente la potenza alla richiesta di calore assicurando grande stabilità al parametro controllato: temperatura o pressione.

Parametro da controllare		Sonda	
	Campo di regolazione	Tipo	Codice
Temperatura	- 100 ÷ 500° C	PT 100	3010110
Pressione	0 ÷ 2,5 bar	4 ÷ 20 mA	3010213
	0 ÷ 16 bar	4 ÷ 20 mA	3010214
	0 ÷ 25 bar	4 ÷ 20 mA	3090873

Kit testa per caldaia ad inversione di fiamma

Bruciatore	Codice
RS 160/E O ₂ BLU	3010249
RS 200/E O ₂ BLU	20035848

Kit flangia gas DN80

Bruciatore	Codice
RS 160-200/E O ₂ BLU	3010439

Kit PVP (Pressure Valve Proving) - fornito a corredo

Bruciatore	Tipo rampa	Codice
RS 160-200/E O ₂ BLU	MB - MBC - CB	3010344

Kit interfaccia software

Bruciatore	Codice
RS 160-200/E O ₂ BLU	3010388

Kit controllo ossigeno

Bruciatore	Codice
RS 160-200/E O ₂ BLU	20045187

Kit sonde di efficienza

Bruciatore	Codice
RS 160-200/E O ₂ BLU	3010377

Kit 2° trasformatore

Bruciatore	Codice
RS 160-200/E O ₂ BLU	20044117

Rampe gas secondo norma EN 676

Fare riferimento al manuale.



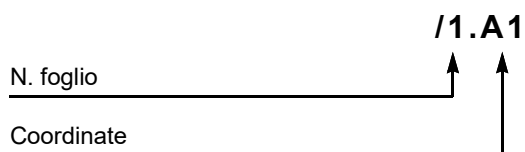
ATTENZIONE

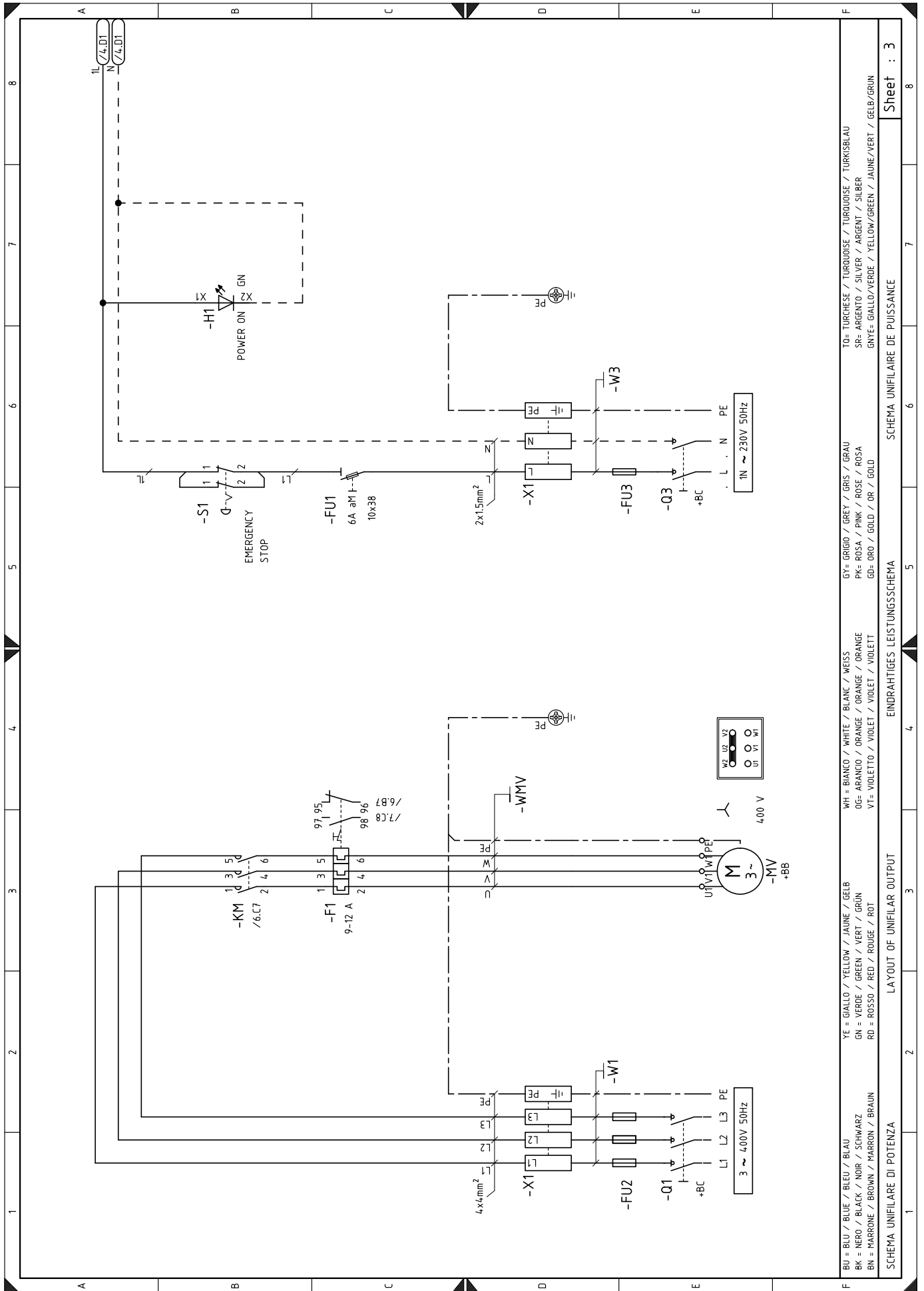
L'installatore è responsabile per l'eventuale aggiunta di organi di sicurezza non previsti in questo manuale.

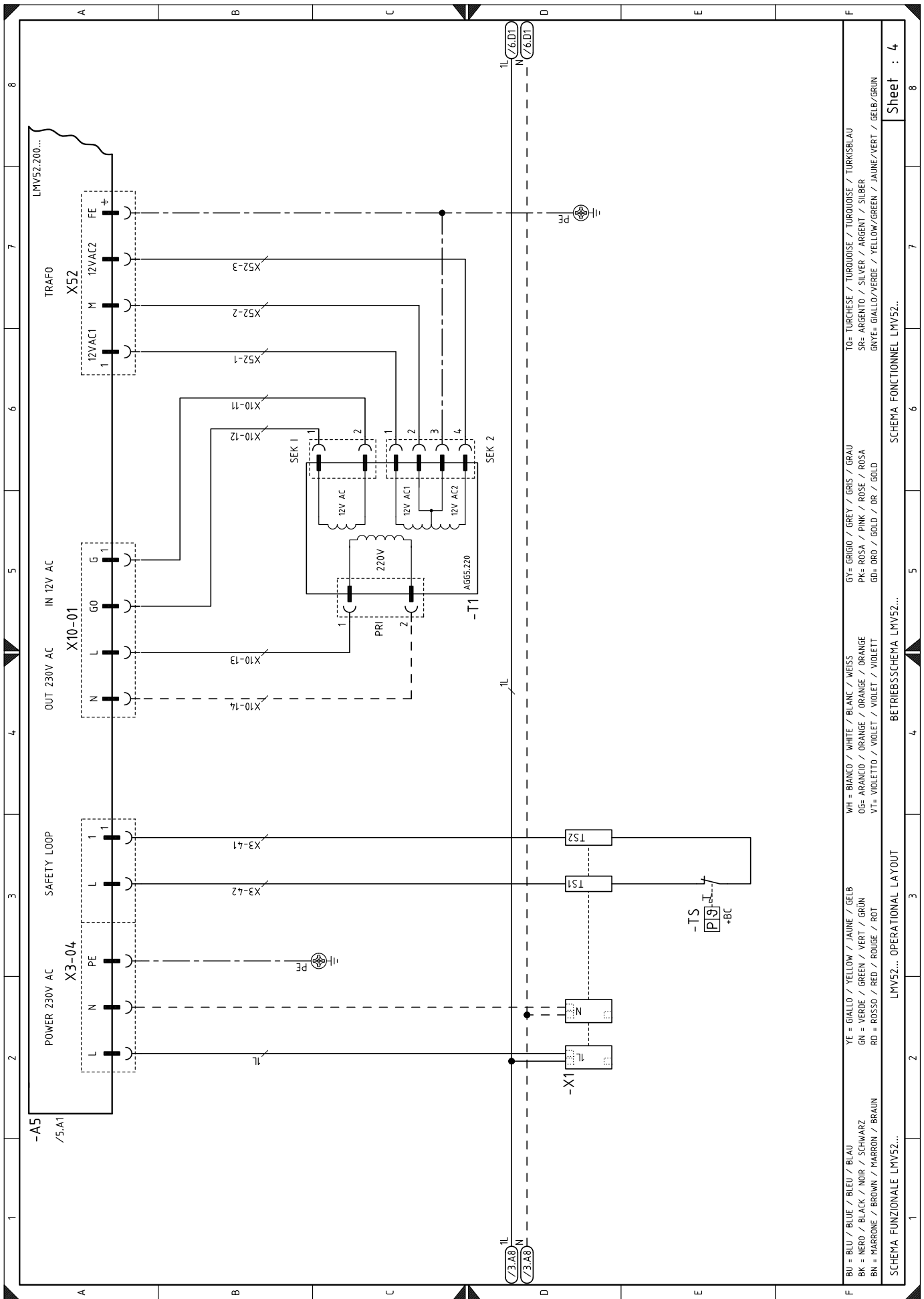
B Appendice - Schema quadro elettrico

1	Indice schemi
2	Indicazione riferimenti
3	Schema unifilare di potenza
4	Schema funzionale LMV52...
5	Schema funzionale LMV52...
6	Schema funzionale LMV52...
7	Schema funzionale LMV52...
8	Schema funzionale LMV52...
9	Schema funzionale LMV52...
10	Schema funzionale LMV52...
11	Collegamenti elettrici a cura dell'installatore
11B	Collegamenti elettrici a cura dell'installatore
12	Collegamenti elettrici a cura dell'installatore
13	Collegamenti elettrici a cura dell'installatore

2 **Indicazione riferimenti**







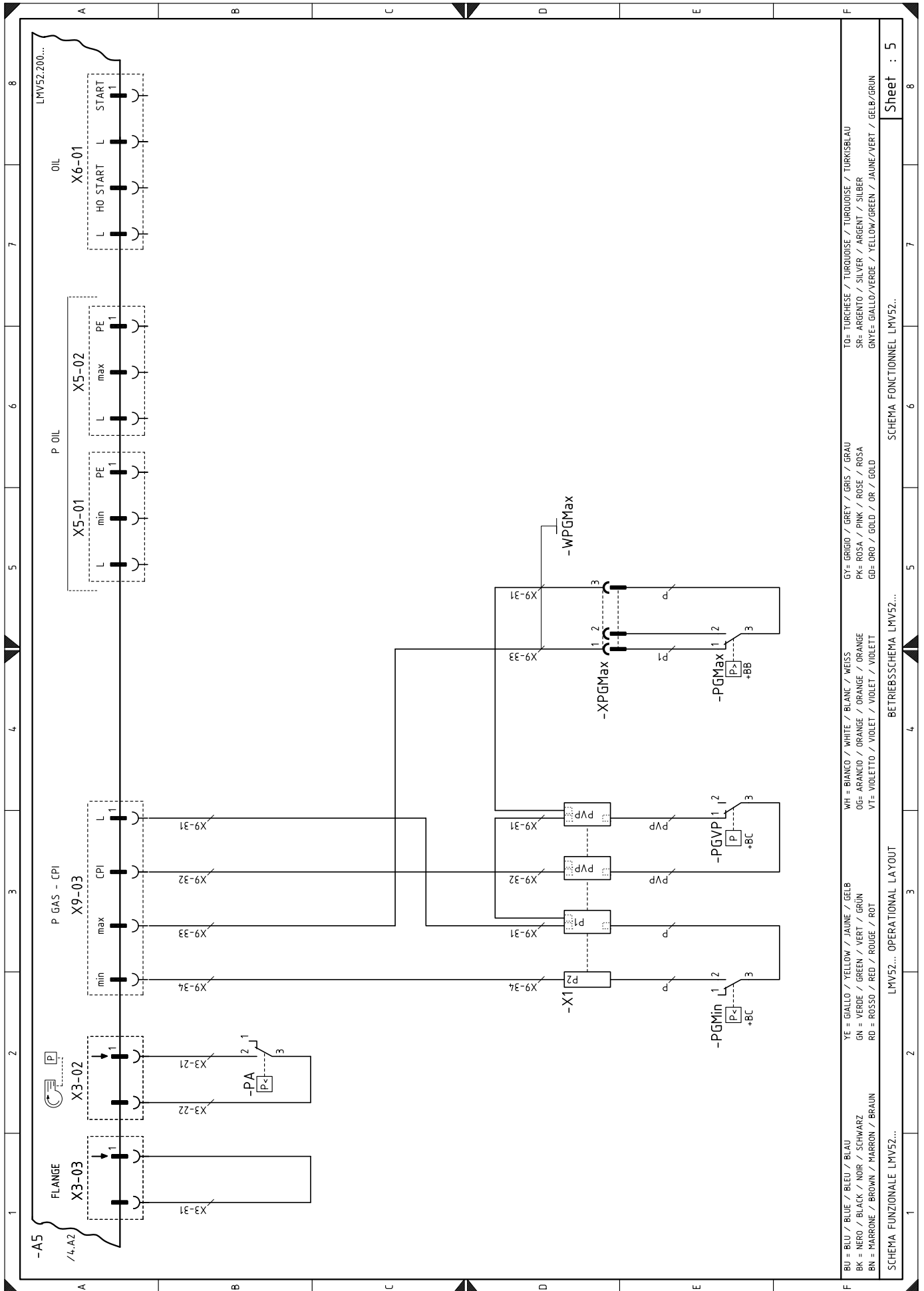
BU = BLU / BLUE / BLEU / BLAU
 BK = NERO / BLACK / NOIR / SCHWARZ
 BN = MARRONE / BROWN / MARRON / BRAUN
 YE = GIALLO / YELLOW / JAUNE / GELB
 GN = VERDE / GREEN / VERT / GRÜN
 RD = ROSSO / RED / ROUGE / ROT
 WH = BIANCO / WHITE / BLANC / WEISS
 OG = ARANCIO / ORANGE / ORANGE / ORANGE
 VT = VIOLETTA / VIOLET / VIOLET / VIOLETT
 GY = GRIGIO / GREY / GRIS / GRAU
 PK = ROSA / PINK / ROSE / ROSA
 GD = ORO / GOLD / OR / GOLD
 TO = TURCHESE / TURQUOISE / TURKUISE / TURKISBLAU
 SR = ARGENTO / SILVER / ARGENT / SILBER
 GNYE = GIALLO/VERDE / YELLOW/GREEN / JAUNE/VERT / GELB/GRÜN

Sheet : 4

SCHEMA FONCTIONNEL LMV52...

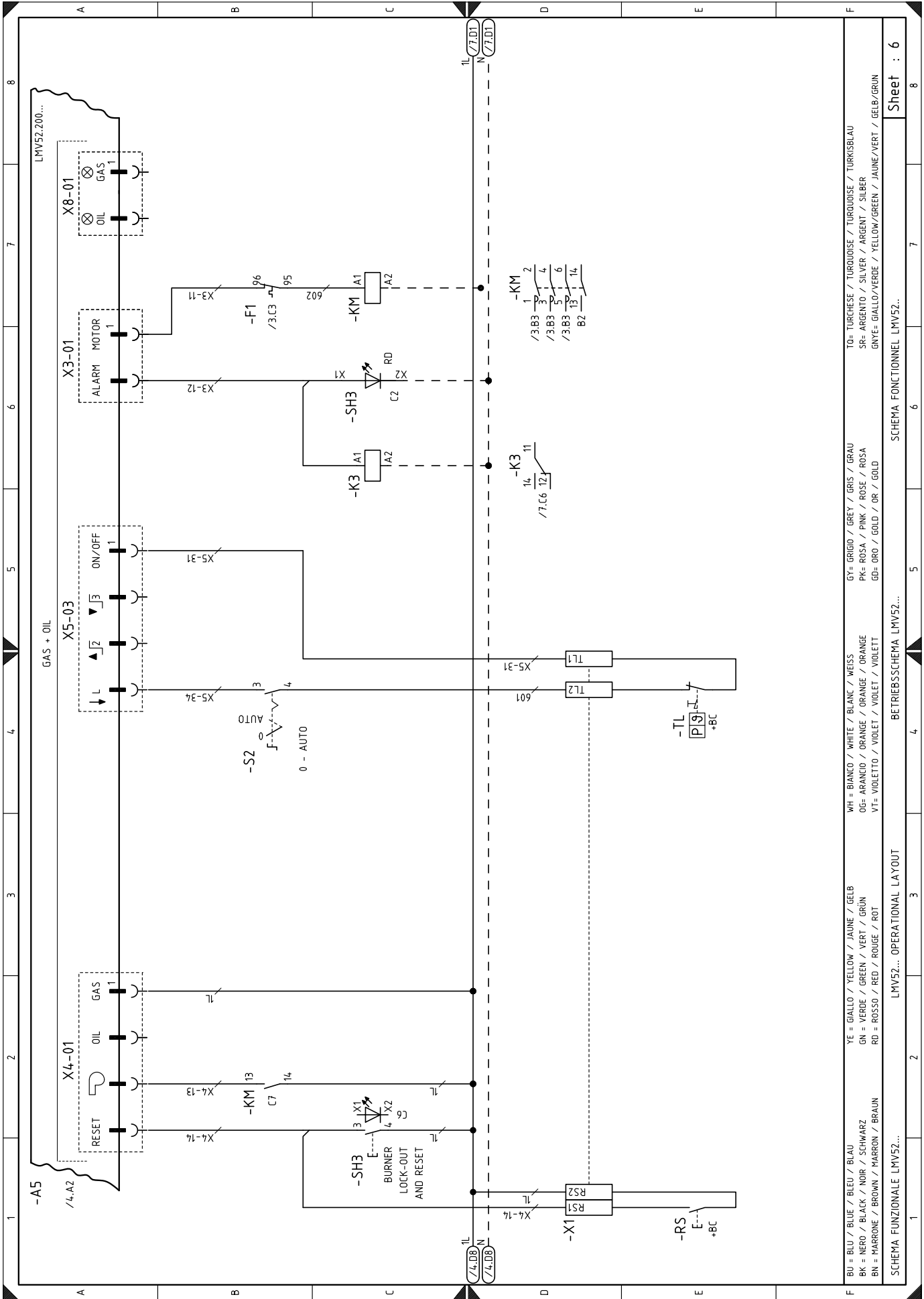
BETRIEBSSCHEMA LMV52...

LMV52... OPERATIONAL LAYOUT

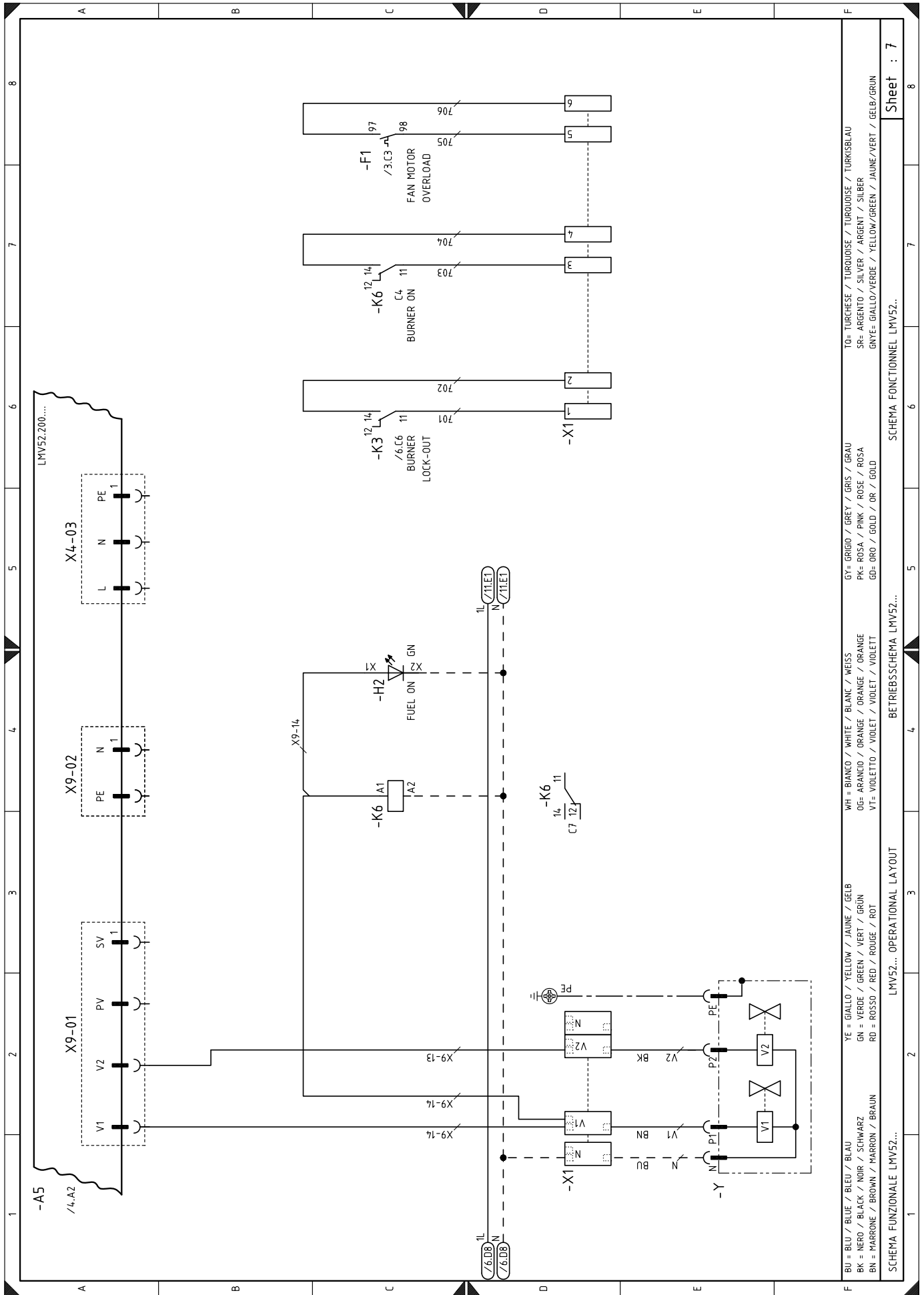


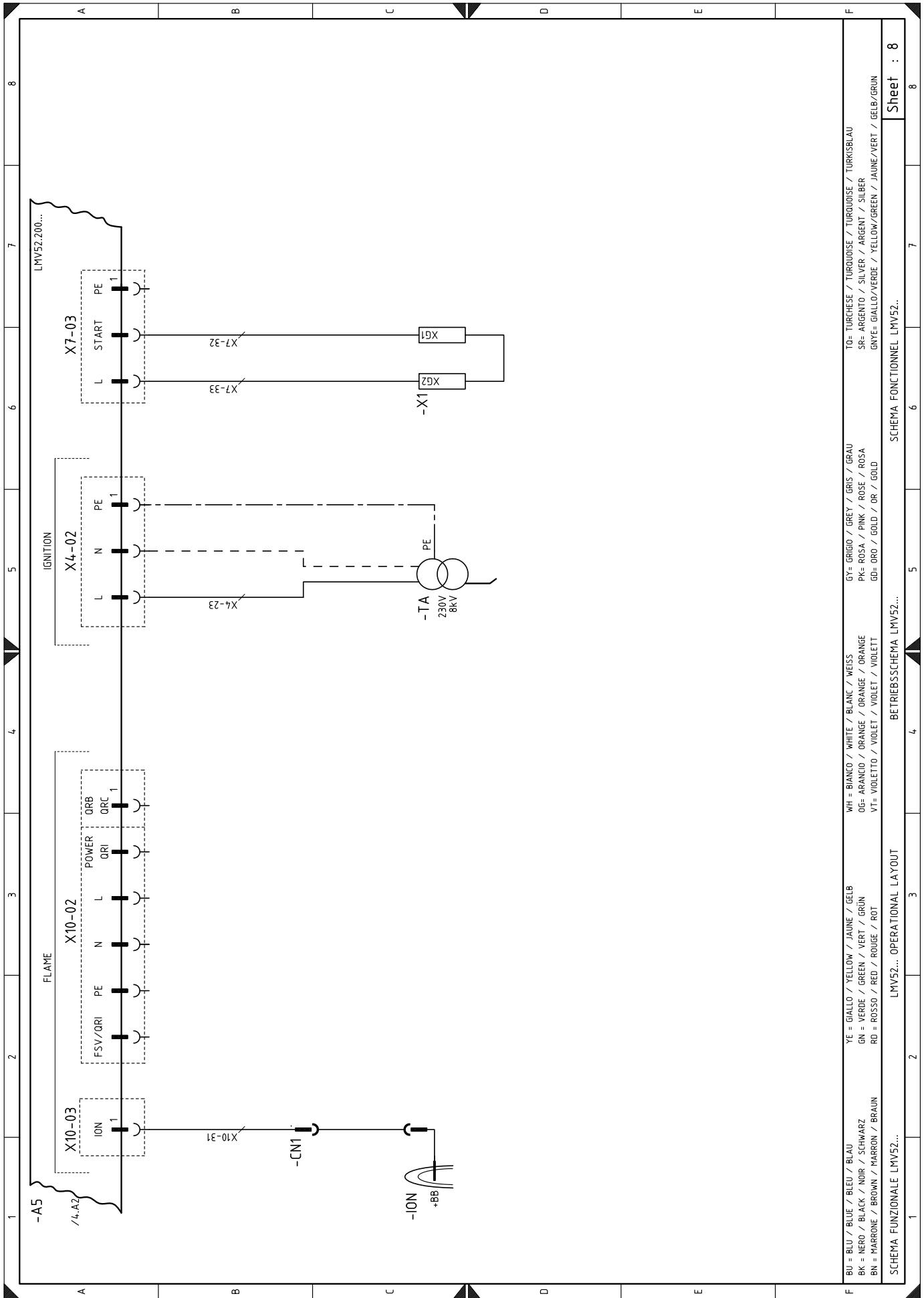
BU = BLU / BLUE / BLEU / BLAU	YE = GIALLO / YELLOW / JAUNE / GELB	WH = BIANCO / WHITE / BLANC / WEISS	GY = GRIGIO / GREY / GRIS / GRAU	TO = TURCHESE / TURQUOISE / TURKOISE / TURKISBLAU
BK = NERO / BLACK / NOIR / SCHWARZ	GN = VERDE / GREEN / VERT / GRÜN	OG = ARANCIO / ORANGE / ORANGE / ORANGE	PK = ROSA / PINK / ROSE / ROSA	SR = ARGENTO / SILVER / ARGENT / SILBER
BN = MARRONE / BROWN / MARRON / BRAUN	RD = ROSSO / RED / ROUGE / ROT	VT = VIOLETTO / VIOLET / VIOLET / VIOLETT	GD = ORO / GOLD / OR / GOLD	GNYE = GIALLO/VERDE / YELLOW/GREEN / JAUNE/VERT / GELB/GRÜN

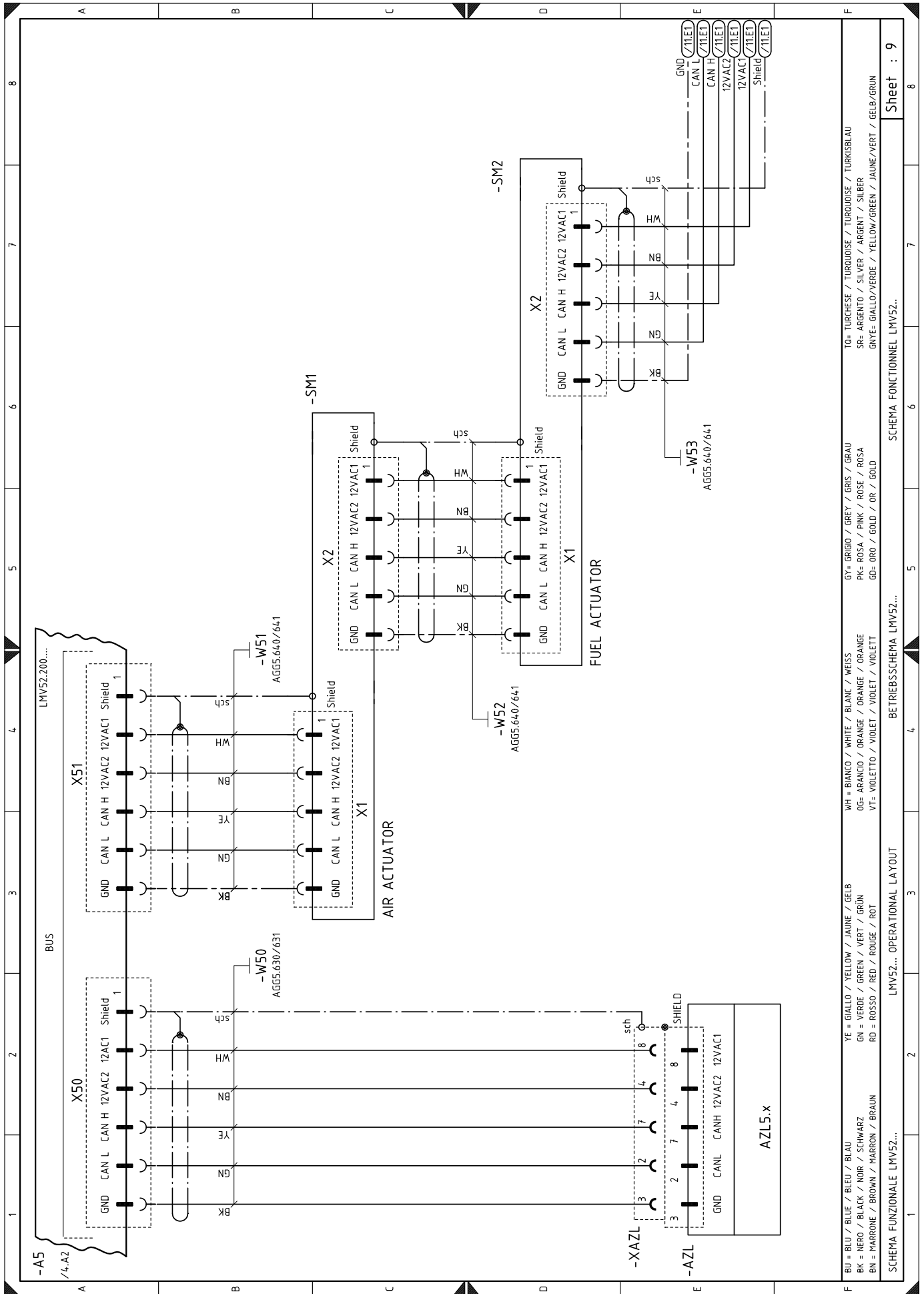
SCHEMA FUNZIONALE LMV52... LMV52... OPERATIONAL LAYOUT BETREIBSSCHEMA LMV52... SCHEMA FONCTIONNEL LMV52... Sheet : 5

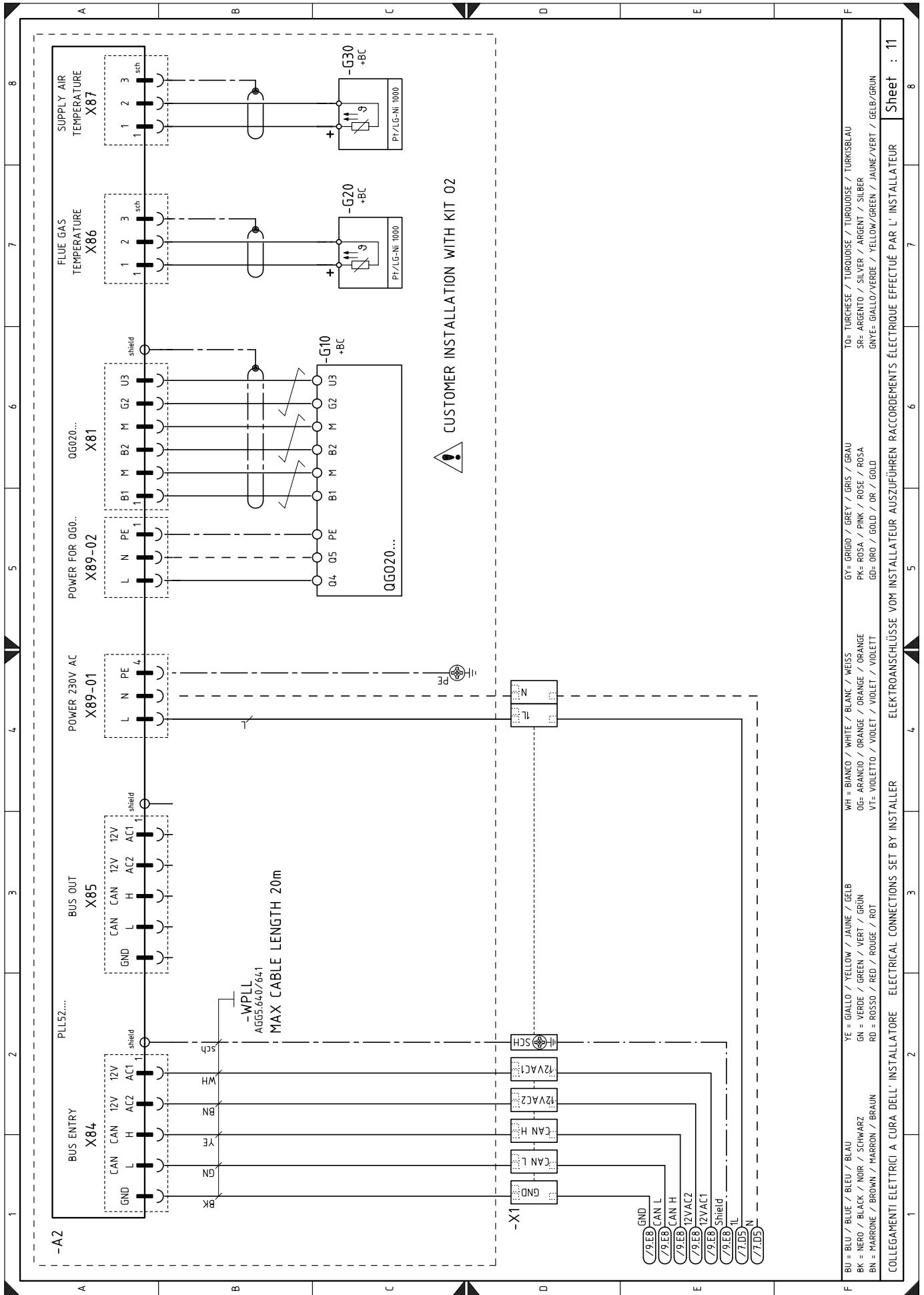


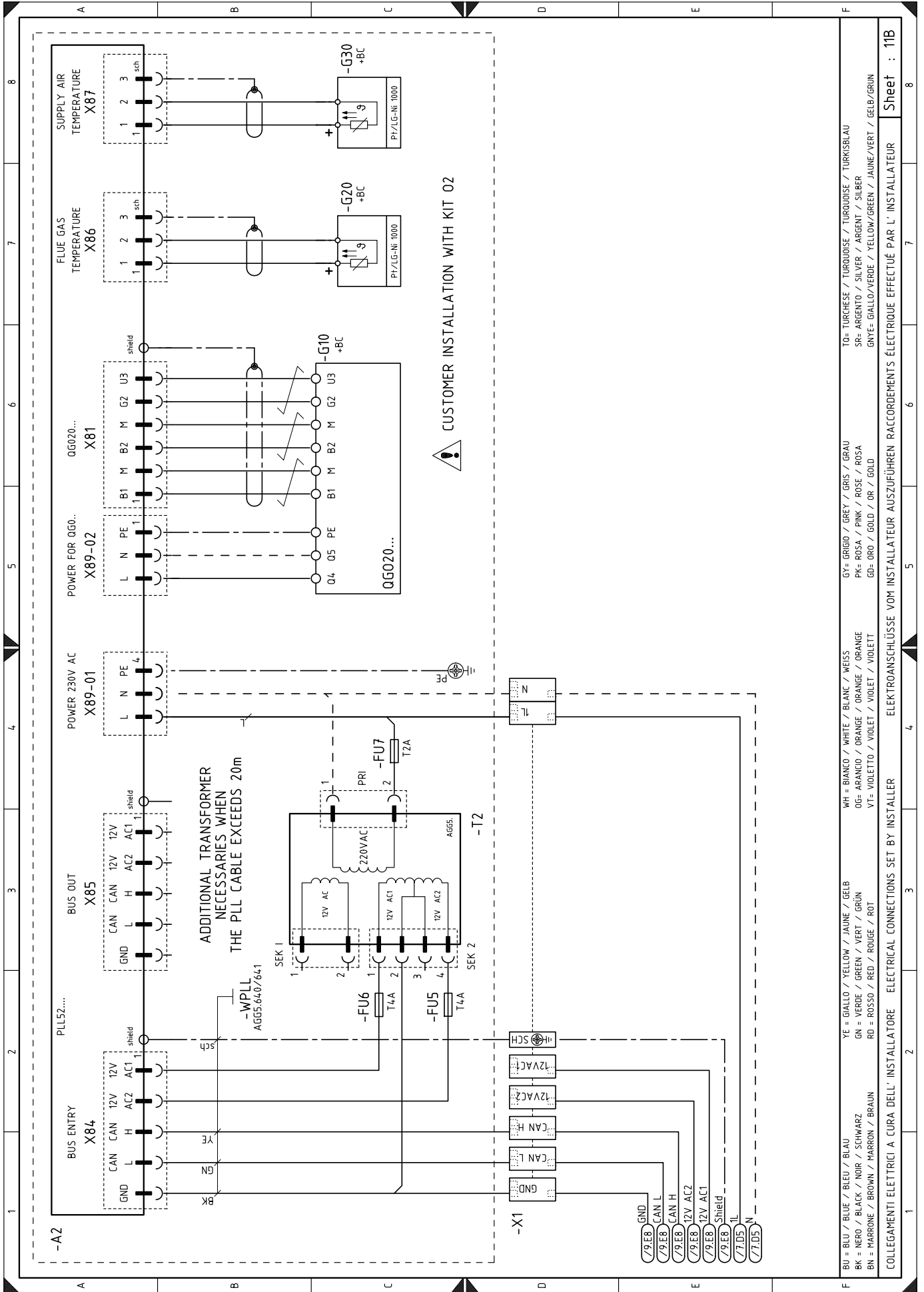
BU = BLU / BLUE / BLEU / BLAU	WH = BIANCO / WHITE / BLANC / WEISS	GY = GRIGIO / GREY / GRIS / GRAU	TO = TURCHESE / TURQUOISE / TURKOISE / TURKISBLAU
BK = NERO / BLACK / NOIR / SCHWARZ	OG = ARANCIO / ORANGE / ORANGE / ORANGE	PK = ROSA / PINK / ROSE / ROSA	SR = ARGENTO / SILVER / ARGENT / SILBER
BN = MARRONE / BROWN / MARRON / BRAUN	VT = VIOLETTA / VIOLET / VIOLET / VIOLETT	GD = ORO / GOLD / OR / GOLD	GN = GIALLO / VERDE / YELLOW / GREEN / JAUNE / VERT / GELB / GRÜN
SCHEMA FUNZIONALE LMV52...		SCHEMA FONCTIONNEL LMV52...	
LMV52... OPERATIONAL LAYOUT		LMV52... OPERATIONNEL LAYOUT	
Sheet : 6		Sheet : 6	

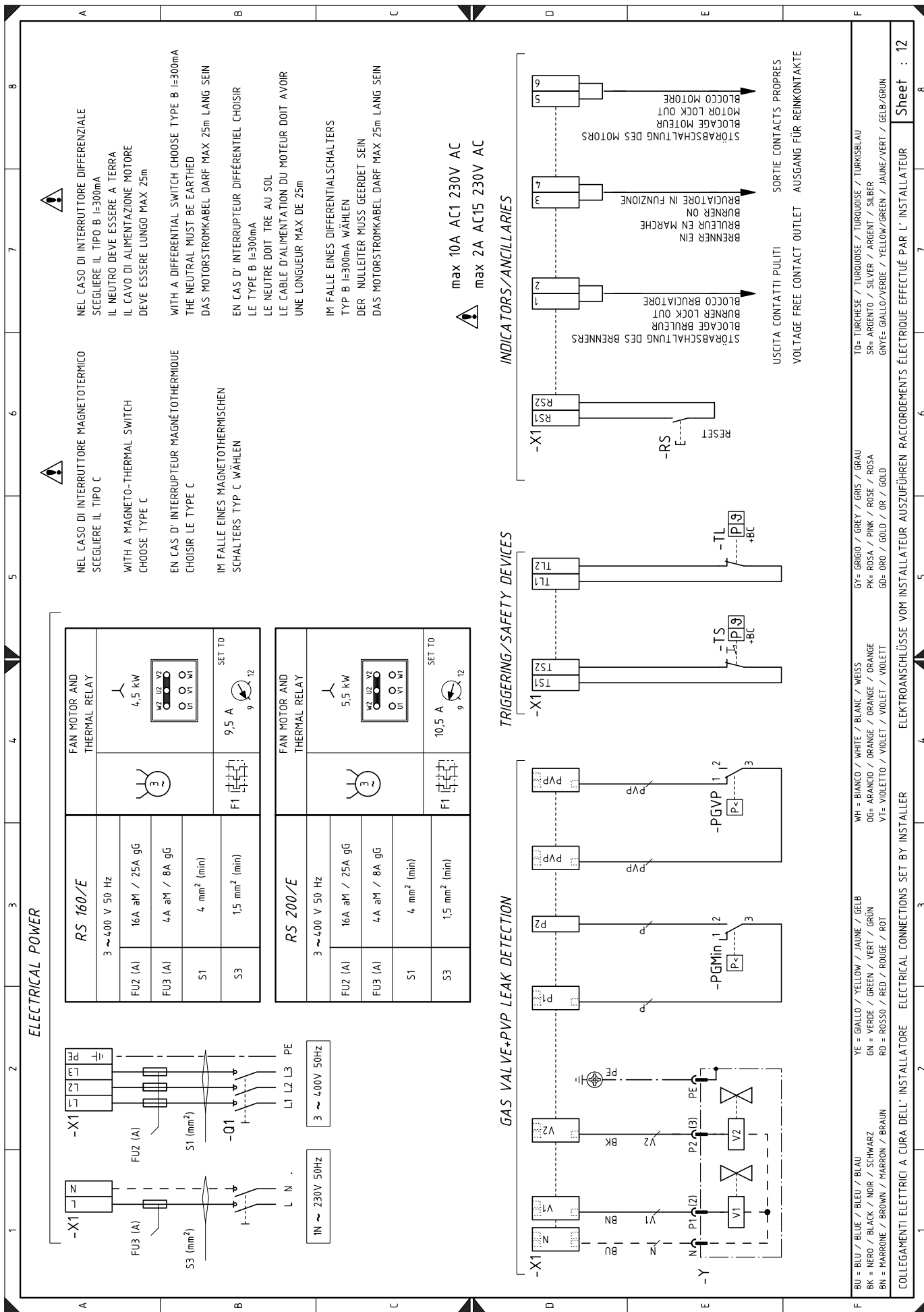


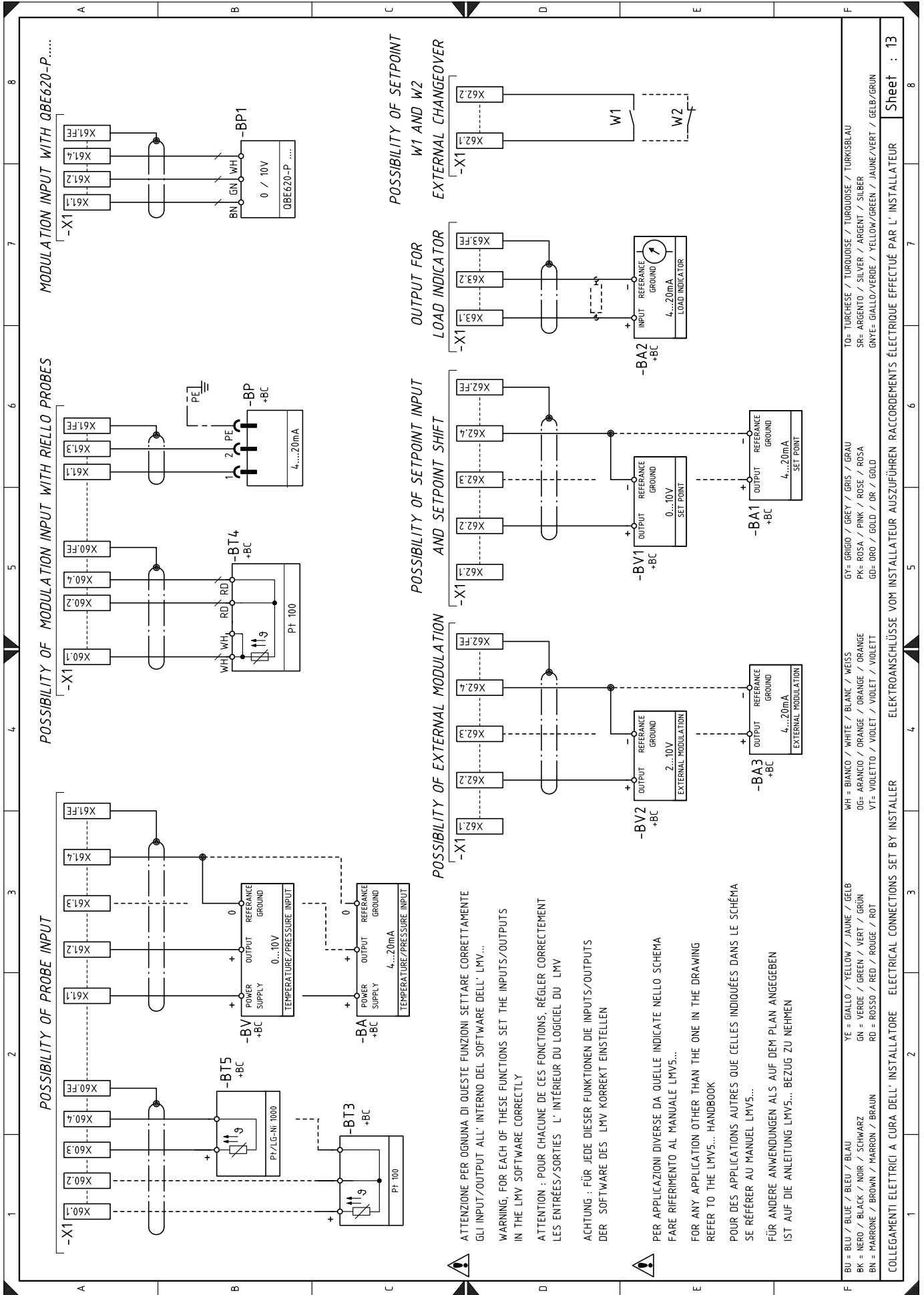












BU = BLU / BLUE / BLEU / BLAU	YE = GIALLO / YELLOW / JAUNE / GELB	WH = BIANCO / WHITE / BLANC / WEISS	GY = GRIGIO / GREY / GRIS / GRAU	TO = TURCHESE / TURQUOISE / TURKUISE / TURKISBLAU
BK = NERO / BLACK / NOIR / SCHWARZ	GN = VERDE / GREEN / VERT / GRÜN	OG = ARANCIO / ORANGE / ORANGE / ORANGE	PK = ROSA / PINK / ROSE / ROSA	SR = ARGENTO / SILVER / ARGENT / SILBER
BN = MARRONE / BROWN / MARRON / BRAUN	RD = ROSSO / RED / ROUGE / ROT	VT = VIOLETTA / VIOLET / VIOLET / VIOLETT	GD = ORO / GOLD / OR / GOLD	GNYE = GIALLO/VERDE / YELLOW/GREEN / JAUNE/VERT / GELB/GRÜN

Legenda schemi elettrici

A2	Modulo O2 - tipo PLL
A5	Apparecchiatura di controllo del rapporto aria/combustibile
AZL	Display apparecchiatura
BA2	Indicatore di carico
BA3	Sonda per la modulazione esterna 4...20mA
BA	Ingresso in corrente 4...20 mA DC
BA1	Ingresso in corrente 4...20 mA DC per modifica setpoint remoto
+BB	Componenti bordo bruciatore
+BC	Componenti bordo caldaia
BP	Sonda di pressione
BP1	Sonda di pressione
BT3	Sonda Pt100 a 3 fili
BT4	Sonda Pt100 a 3 fili
BT5	Sonda PT/LG-Ni1000
BV	Ingresso in tensione 0...10 V DC
BV1	Ingresso in tensione 0...10 V DC per modifica setpoint remoto
BV2	Sonda per la modulazione esterna 2...10V
CN1	Connettore sonda ionizzazione
F1	Relè termico motore
FU1	Fusibile ausiliario
FU2	Fusibile di protezione linea trifase
FU3	Fusibile di protezione linea monofase
G2	Sensore di velocità motore
G10	Sensore O2 - tipo QGO20
G20	Sonda per controllo temperatura dei gas di scarico della combustione
G30	Sonda per il controllo temperatura aria
H1	Indicatore verde "POWER-ON"
H2	Indicatore verde "FUEL ON"
ION	Sonda di ionizzazione
KM	Contattore motore
MV	Motore ventilatore
K3	Relé K3 (contatto pulito "BURNER LOCK-OUT")
K6	Relé K6 (contatto pulito "BURNER ON")
PA	Pressostato aria
PE	Terra bruciatore
PGMax	Pressostato gas di massima
PGMin	Pressostato gas di minima
PGVP	Pressostato gas per controllo tenuta
Q1	Interruttore sezionatore trifase
Q3	Interruttore sezionatore monofase
RS	Pulsante di sblocco bruciatore a distanza
S1	Pulsante arresto emergenza
S2	Selettore "0/AUTO"
SH3	Pulsante di sblocco bruciatore e segnale luminoso di blocco
SM1	Servomotore aria
SM2	Servomotore gas
TA	Trasformatore di accensione
T1	Trasformatore di alimentazione apparecchiatura
T2	Trasformatore aggiuntivo (opzionale, dove richiesto per installazione kit O2)
TL	Termostato/pressostato di limite
TS	Termostato/pressostato di sicurezza
V1	Valvola V1
V2	Valvola V2
X1	Morsettiera bruciatore
XPGMax	Connettore pressostato gas di massima
XAZL	Connettore display apparecchiatura
Y	Valvola di regolazione gas + valvola di sicurezza gas

RIELLO

RIELLO S.p.A.
I-37045 Legnago (VR)
Tel.: +39.0442.630111
[http:// www.riello.it](http://www.riello.it)
[http:// www.riello.com](http://www.riello.com)