

ACC. MANOMETRO-VALVOLA SICUREZZA 4 BAR

ITALIANO

ITALIANO **2**

PRESSURE GAUGE ACC.- SAFETY VALVE 4 BAR

ENGLISH

ENGLISH **4**

ACC. MANOMÈTRO-SOUPAPE DE SÉCURITÉ 4 BAR

FRANÇAIS

FRANÇAIS **6**

ACC. MANÓMETRO-VÁLVULA DE SEGURIDAD 4 BAR

ESPAÑOL

ESPAÑOL **8**

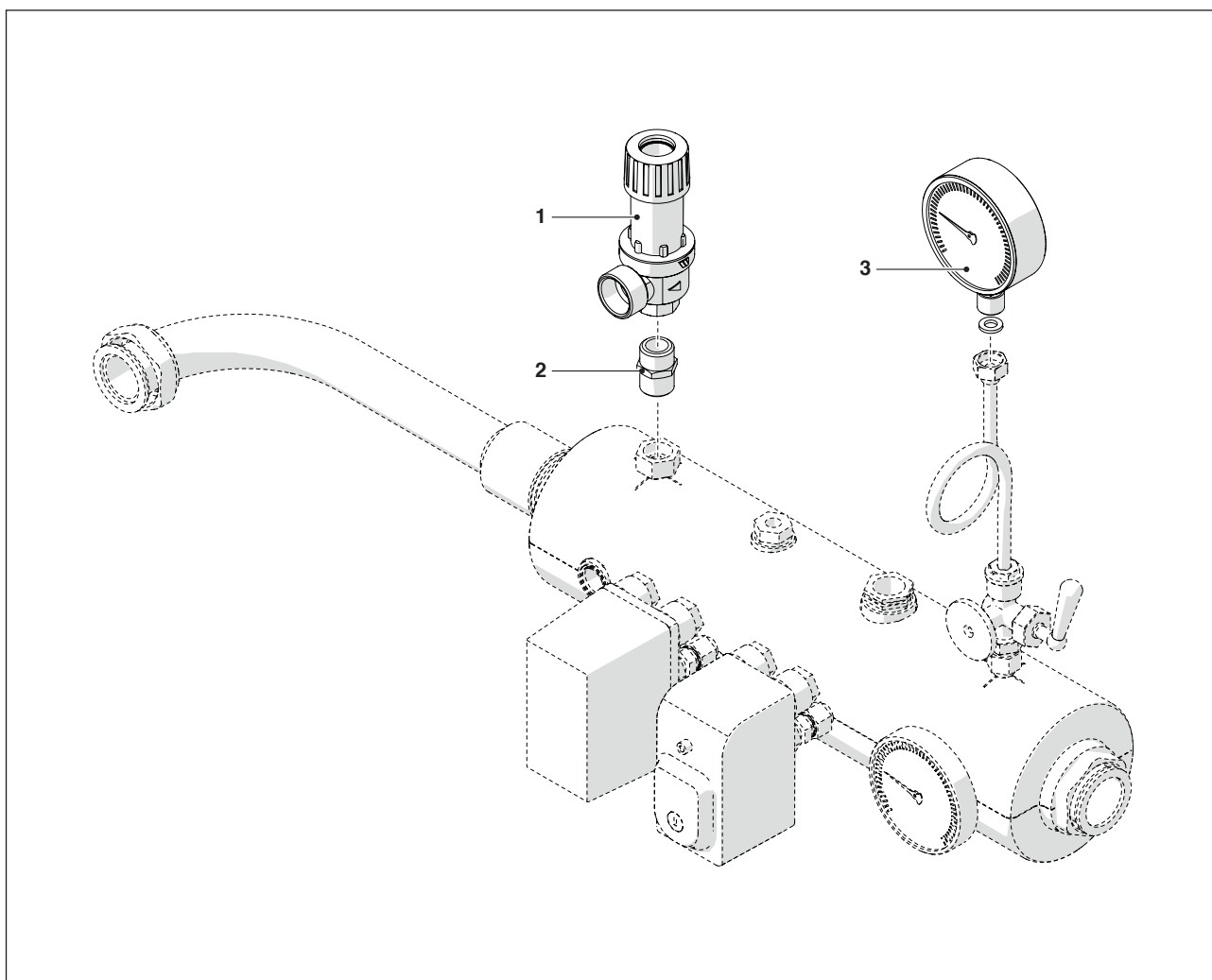
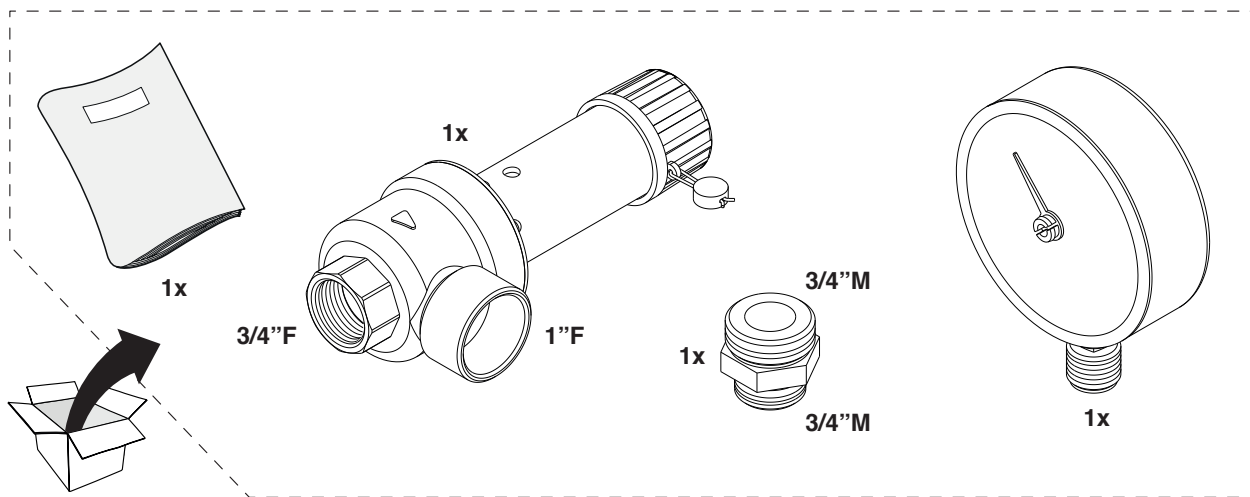
AC. MANÓMETRO-VÁLVULA DE SEGURANÇA 4 BAR

PORTUGUÊS

PORTUGUÊS **10**

Cod. 20181010

ACC. MANOMETRO-VALVOLA SICUREZZA 4 BAR



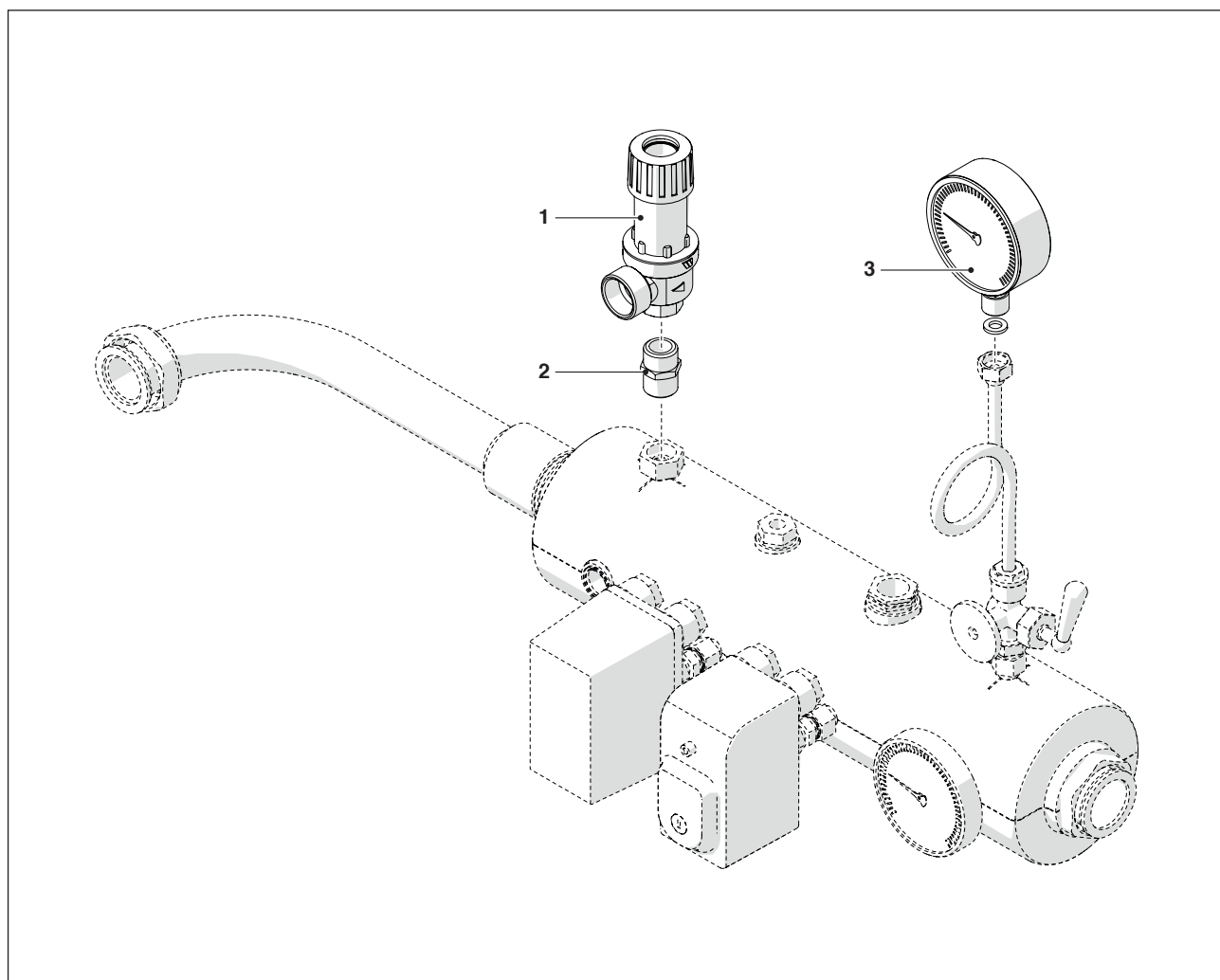
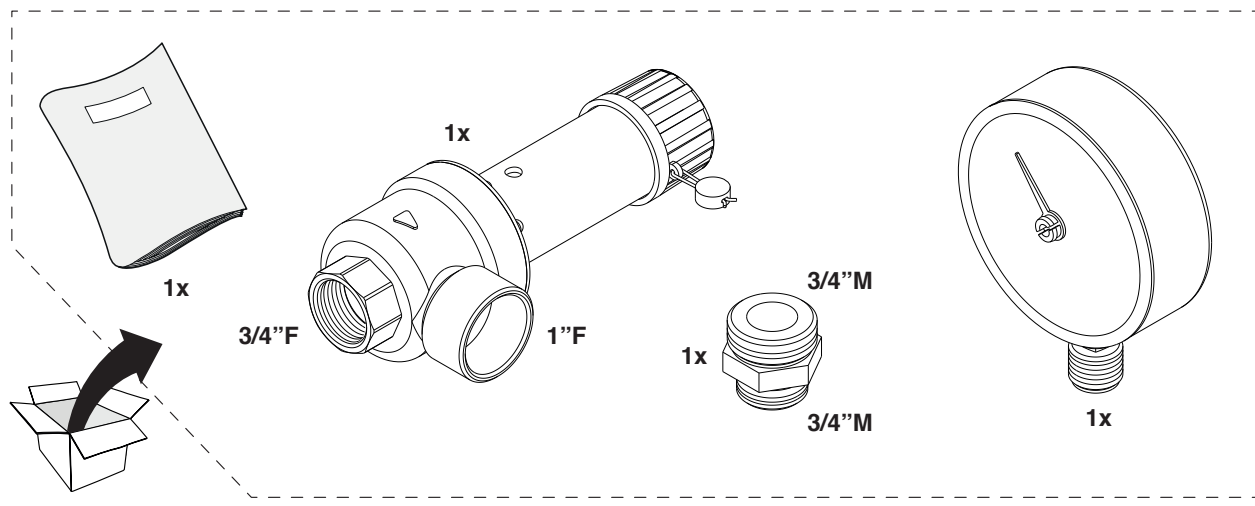
⚠ Assicurarsi che l'accessorio sia a tenuta idraulica

Num.	Componente	Caratteristiche	Valori
1	Valvola di sicurezza	Pressione nominale	PN10
		Sovrapressione	10%
		Scarto di chiusura	<20%
		Temperatura di esercizio	-10°C ÷ 120°C
		Pressione di taratura	4 bar
		Categoria PED	IV
		Attacchi	3/4" (x 1") F
		Portata di scarico	637,17 kg/h
		Potenza nominale generale	369,55 kW
		Qualificata e tarata	INAIL
2	Nipplo	Attacchi	3/4"-3/4" M-M
3	Manometro	Campo di misura	0-6 bar
		Conforme a norma	EN 837-1
		Conforme ai requisiti tecnici	INAIL
		Attacco radiale	G 3/8 B
		Classe precisione	1,6

Poiché l'Azienda è costantemente impegnata nel continuo perfezionamento di tutta la sua produzione, le caratteristiche estetiche e dimensionali, i dati tecnici, gli equipaggiamenti e gli accessori, possono essere soggetti a variazione.

Cod. 20181010

PRESSURE GAUGE ACC.- SAFETY VALVE 4 BAR



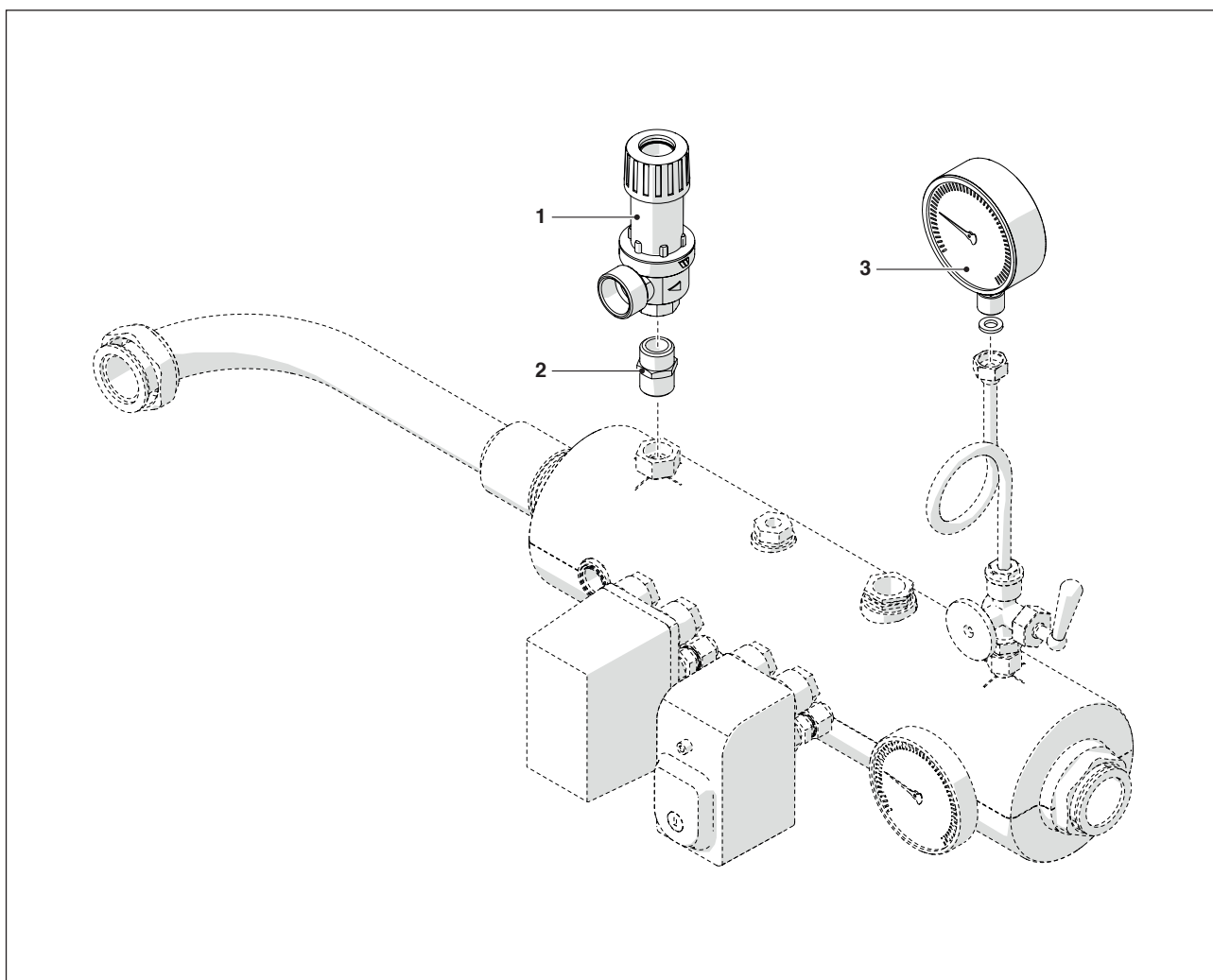
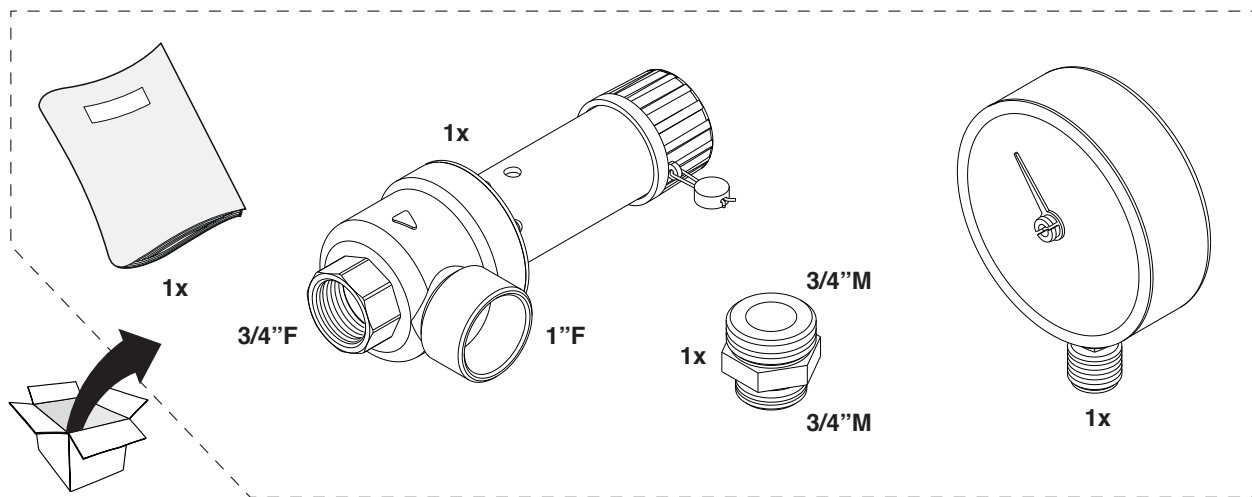
 Make sure the accessory is sealed and watertight

Num.	Component	Characteristics	Values
1	Safety valve	Nominal pressure	PN10
		Overpressure	10%
		Blowdown	<20%
		Operating temperature	-10°C ÷ 120°C
		Set pressure	4 bar
		PED category	IV
		Coupling	3/4" (x 1") F
		Discharge rate	637,17 kg/h
		General nominal power	369,55 kW
		Certified and calibrated	INAIL
		2	Nipple
3	Pressure gauge	Measurement range	0-6 bar
		Compliant with standard Compliant with technical requirements	EN 837-1 INAIL
		Radial coupling	G 3/8 B
		Accuracy class	1,6

The manufacturer strives to continuously improve all products. Appearance, dimensions, technical specifications, standard equipment and accessories are therefore liable to modification without notice.

Cod. 20181010

ACC. MANOMÈTRO-SOUPAPE DE SÉCURITÉ 4 BAR



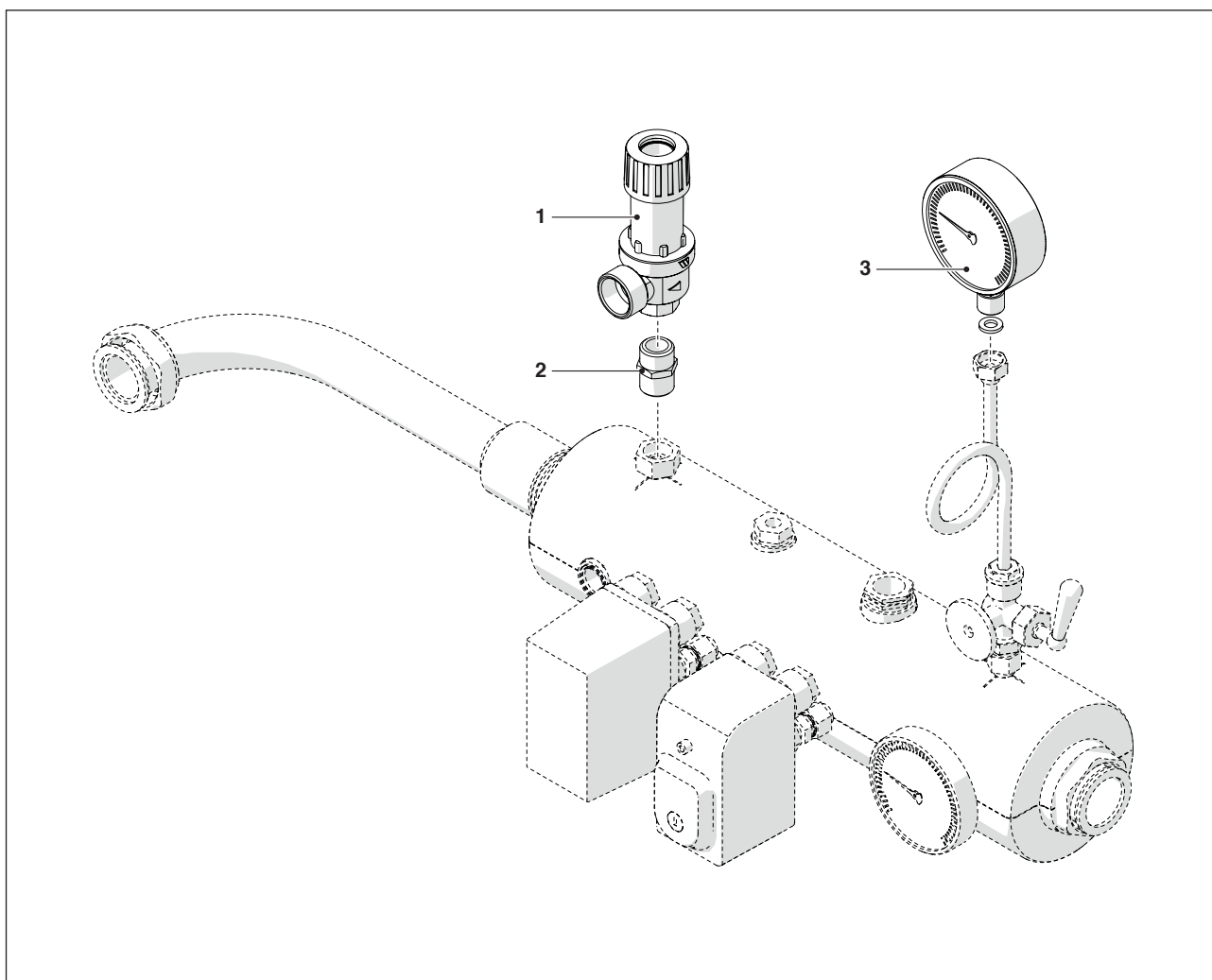
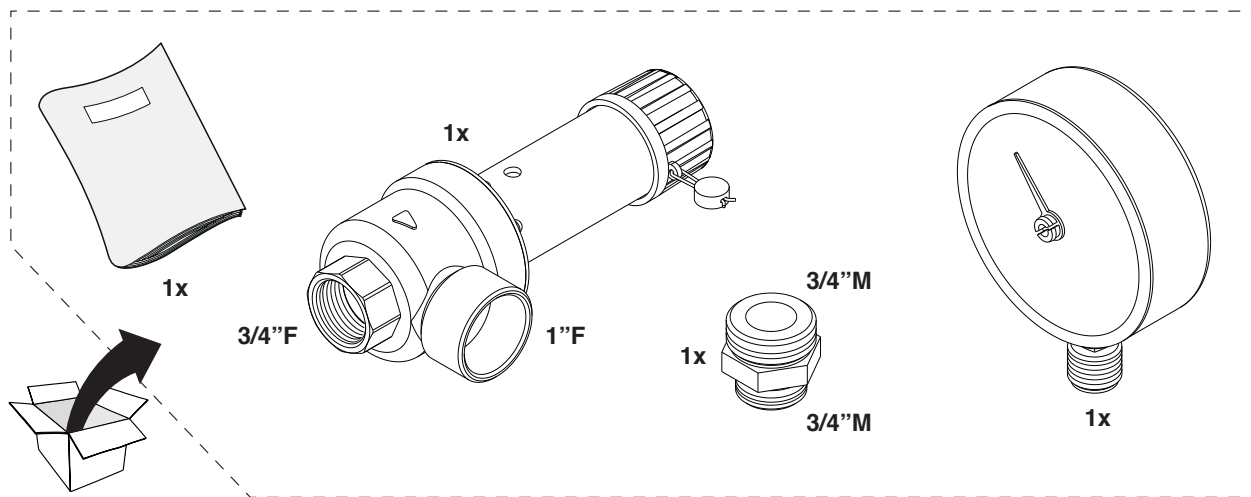
⚠ S'assurer que l'accessoire soit étanche

Num.	Composant	Caractéristiques	Valeurs
1	Soupape de sécurité	Pression nominale	PN10
		Surpression	10%
		Écart de fermeture	<20%
		Température de fonctionnement	-10°C ÷ 120°C
		Pression d'étalonnage	4 bar
		Catégorie PED	IV
		Raccord	3/4" (x 1") F
		Débit d'évacuation	637,17 kg/h
		Puissance nominale générale	369,55 kW
		Qualifiée et étalonnée	INAIL
2	Embout	Raccord	3/4"-3/4" M-M
3	Manomètre	Champ de mesure	0-6 bar
		Conforme à la norme	EN 837-1
		Conforme aux conditions techniques	INAIL
		Raccord radial	G 3/8 B
		Classe de précision	1,6

Dans un souci constant d'amélioration de toute sa production, l'Entreprise se réserve le droit d'apporter toutes modifications jugées nécessaires aux caractéristiques esthétiques et dimensionnelles, aux données techniques, aux équipements et aux accessoires.

Cod. 20181010

ACC. MANÓMETRO-VÁLVULA DE SEGURIDAD 4 BAR



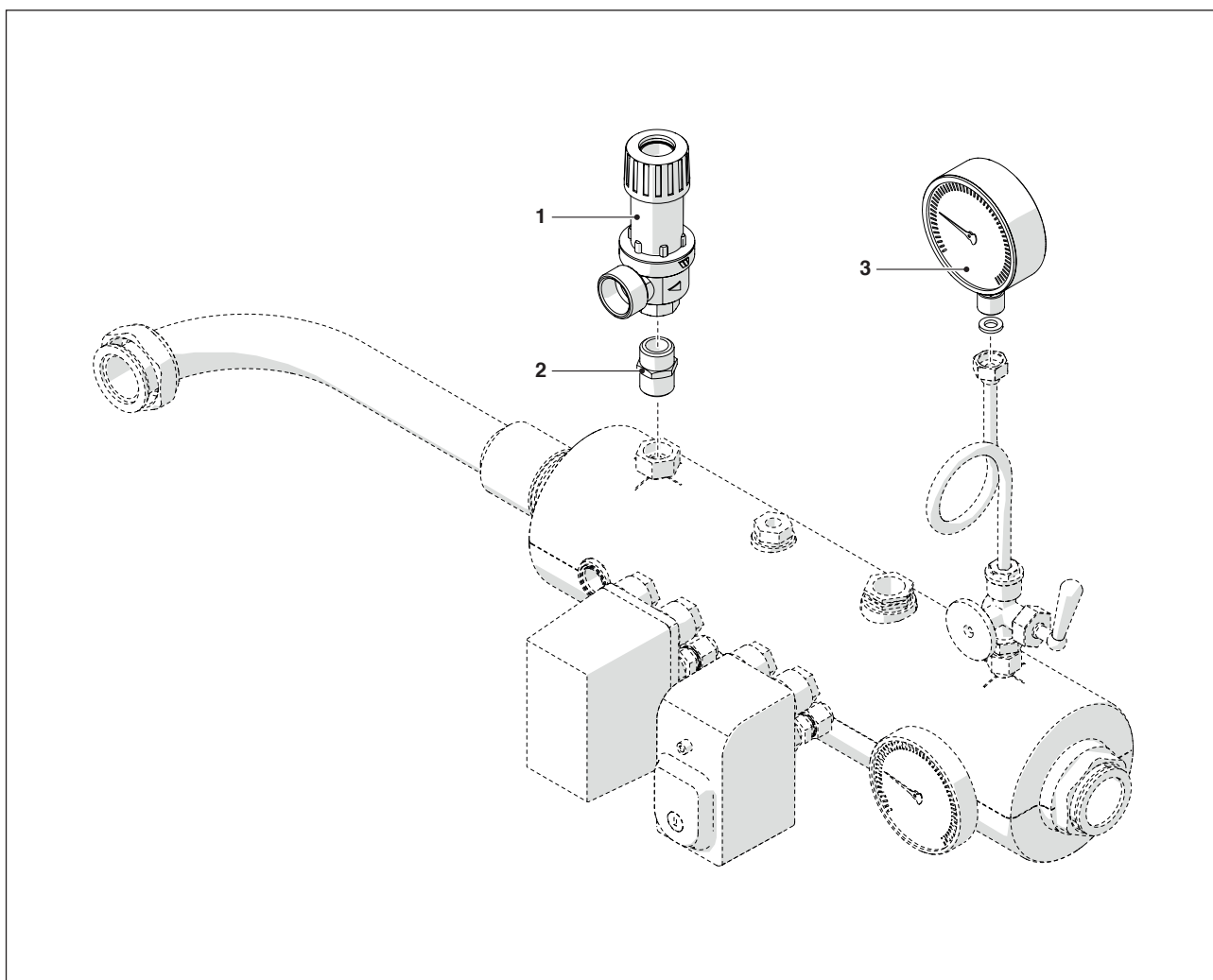
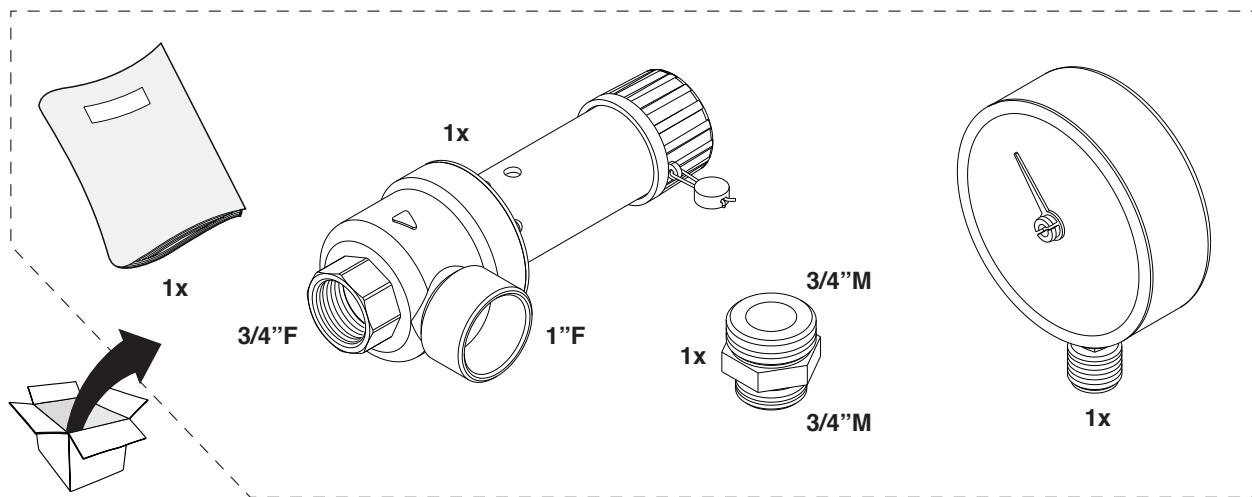
⚠ Asegúrese de que el accesorio sea estanco al agua

Num.	Componente	Características	Valores
1	Válvula de seguridad	Presión nominal	PN10
		Sobrepresión	10%
		Diferencial de cierre	<20%
		Temperatura de servicio	-10°C ÷ 120°C
		Presión de calibración	4 bar
		Categoría PED	IV
		Conexión	3/4" (x 1") F
		Caudal de descarga	637,17 kg/h
		Potencia nominal general	369,55 kW
		Homologada y calibrada	INAIL
2	Niple	Conexión	3/4"-3/4" M-M
3	Manómetro	Campo de medición	0-6 bar
		Conforme a norma	EN 837-1
		Conforme a los requisitos técnicos	INAIL
		Conexión radial	G 3/8 B
		Clase de precisión	1,6

La empresa, en su constante búsqueda de la perfección, puede modificar las características estéticas, las dimensiones, los datos técnicos, los equipamientos y los accesorios de toda su producción.

Cod. 20181010

AC. MANÓMETRO-VÁLVULA DE SEGURANÇA 4 BAR



⚠ Verifique se o acessório possui vedação hidráulica

Num.	Componente	Características	Valores
1	Válvula de segurança	Pressão nominal	PN10
		Sobrepresão	10%
		Margem de fecho	<20%
		Temperatura de funcionamento	-10°C ÷ 120°C
		Pressão de calibração	4 bar
		Categoria PED	IV
		União	3/4" (x 1") F
		Caudal de descarga	637,17 kg/h
		Potência nominal geral	369,55 kW
		Qualificada e calibrada	INAIL
2	Casquilho	União	3/4"-3/4" M-M
3	Manómetro	Gama de medição	0-6 bar
		Conforme a norma Conforme os requisitos técnicos	EN 837-1 INAIL
		União radial	G 3/8 B
		Classe de precisão	1,6

Sendo a nossa empresa orientada por uma política de melhoria contínua de toda a produção, as características estéticas e dimensionais, dados técnicos, equipamentos e acessórios são suscetíveis de variação.

