

ACCESSORIO RIDUZIONE PER KIT INAIL DA 2" F A 1"1/2 M

ITALIANO

ITALIANO **2**

2" F TO 1"1/2 M THREAD REDUCER ACCESSORY FOR INAIL KIT

ENGLISH

ENGLISH **3**

ACCESSOIRE DE RÉDUCTION POUR KIT DE 2" F À 1"1/2 M

FRANÇAIS

FRANÇAIS **4**

ACCESORIO REDUCCIÓN PARA KIT INAIL DE 2" H A 1"1/2 M

ESPAÑOL

ESPAÑOL **5**

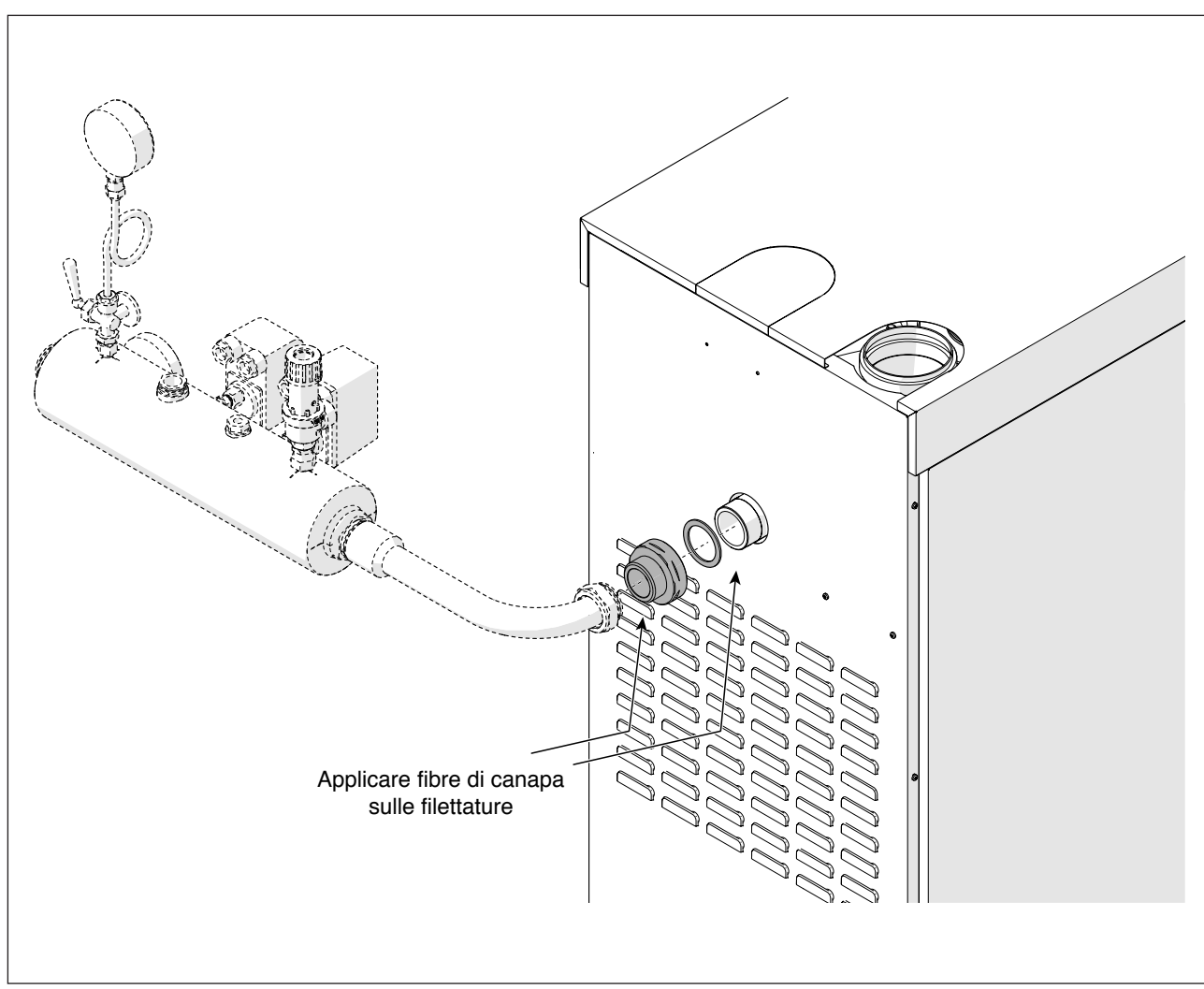
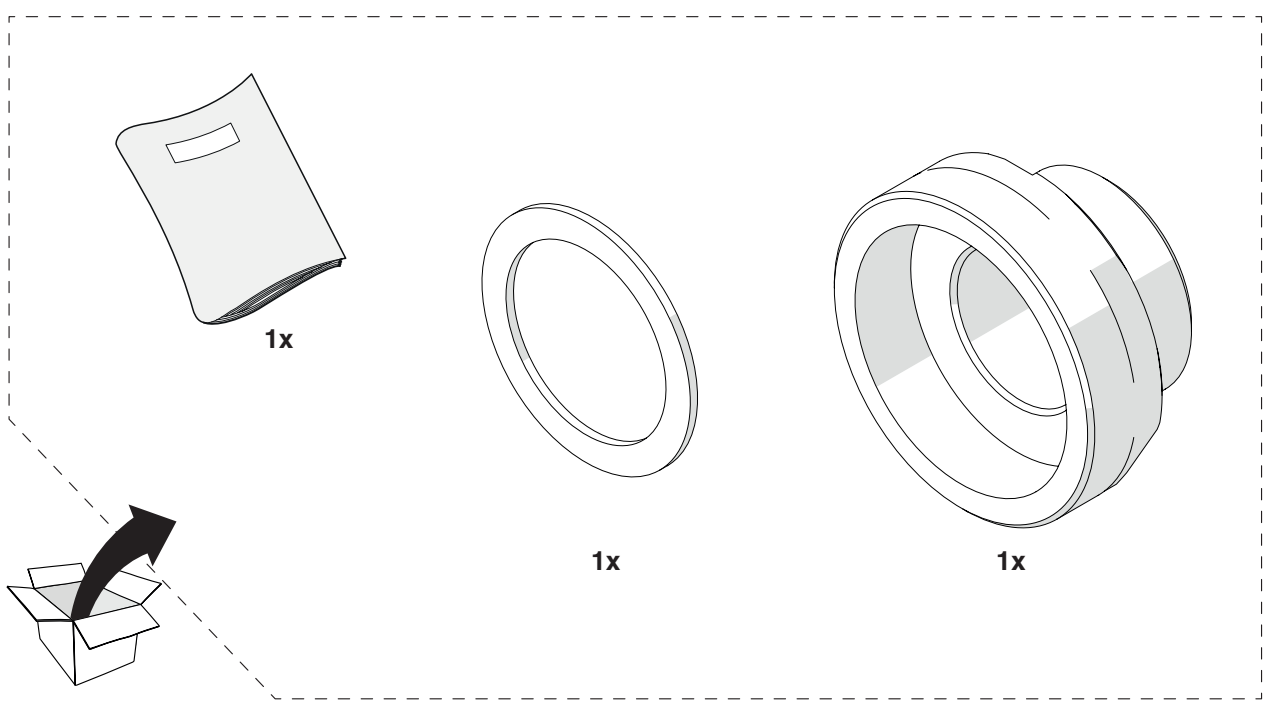
ACESSÓRIO DE REDUÇÃO PARA KIT INAIL DE 2" F A 1"1/2 M

PORTUGUÊS

PORTUGUÊS **6**

Cod. 20182680

ACCESSORIO DI RIDUZIONE PER KIT INAIL DA 2" F A 1"1/2 M



Cod. 20182680

2" F TO 1"1/2 M THREAD REDUCER ACCESSORY FOR INAIL KIT

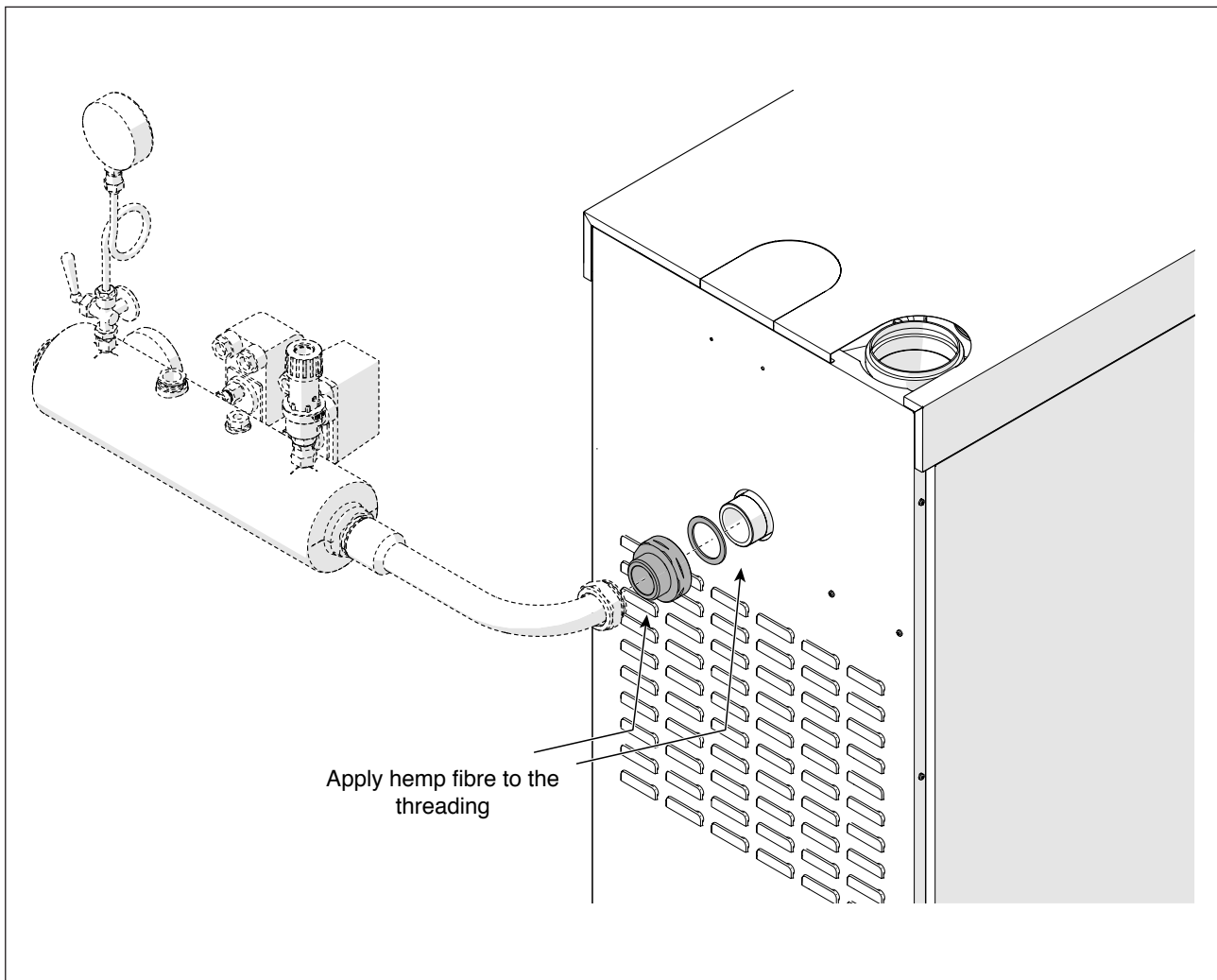
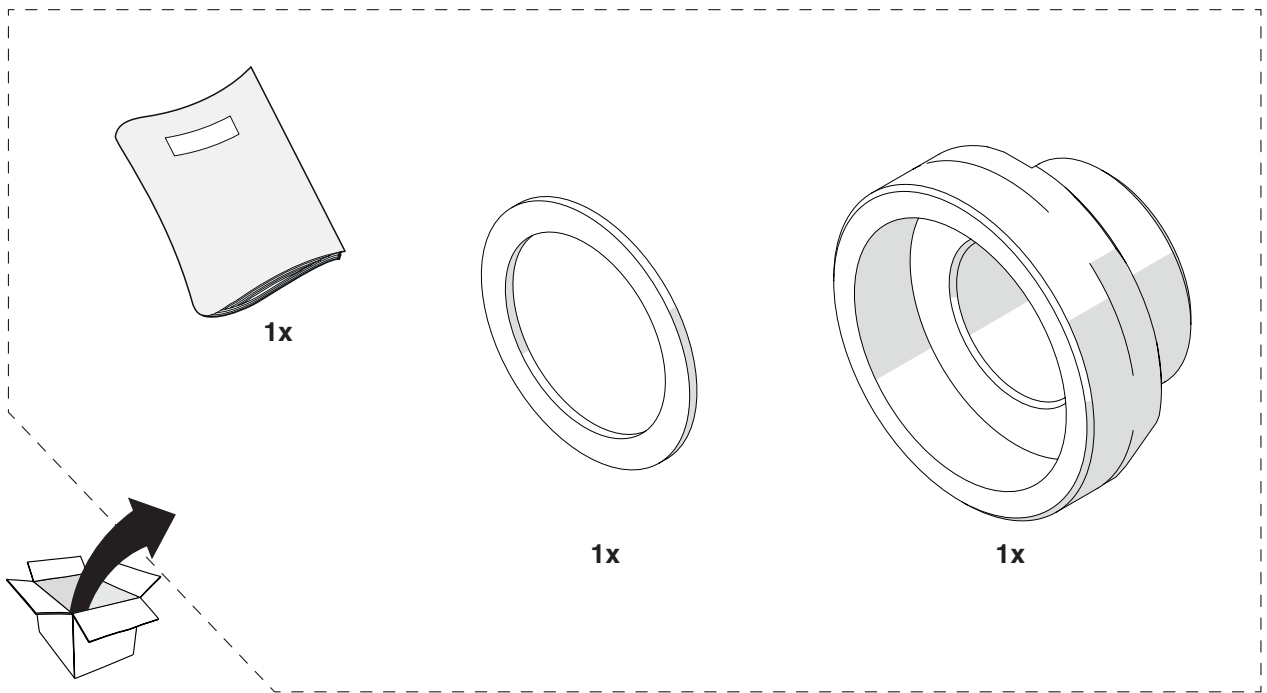
ITALIANO

ENGLISH

FRANÇAIS

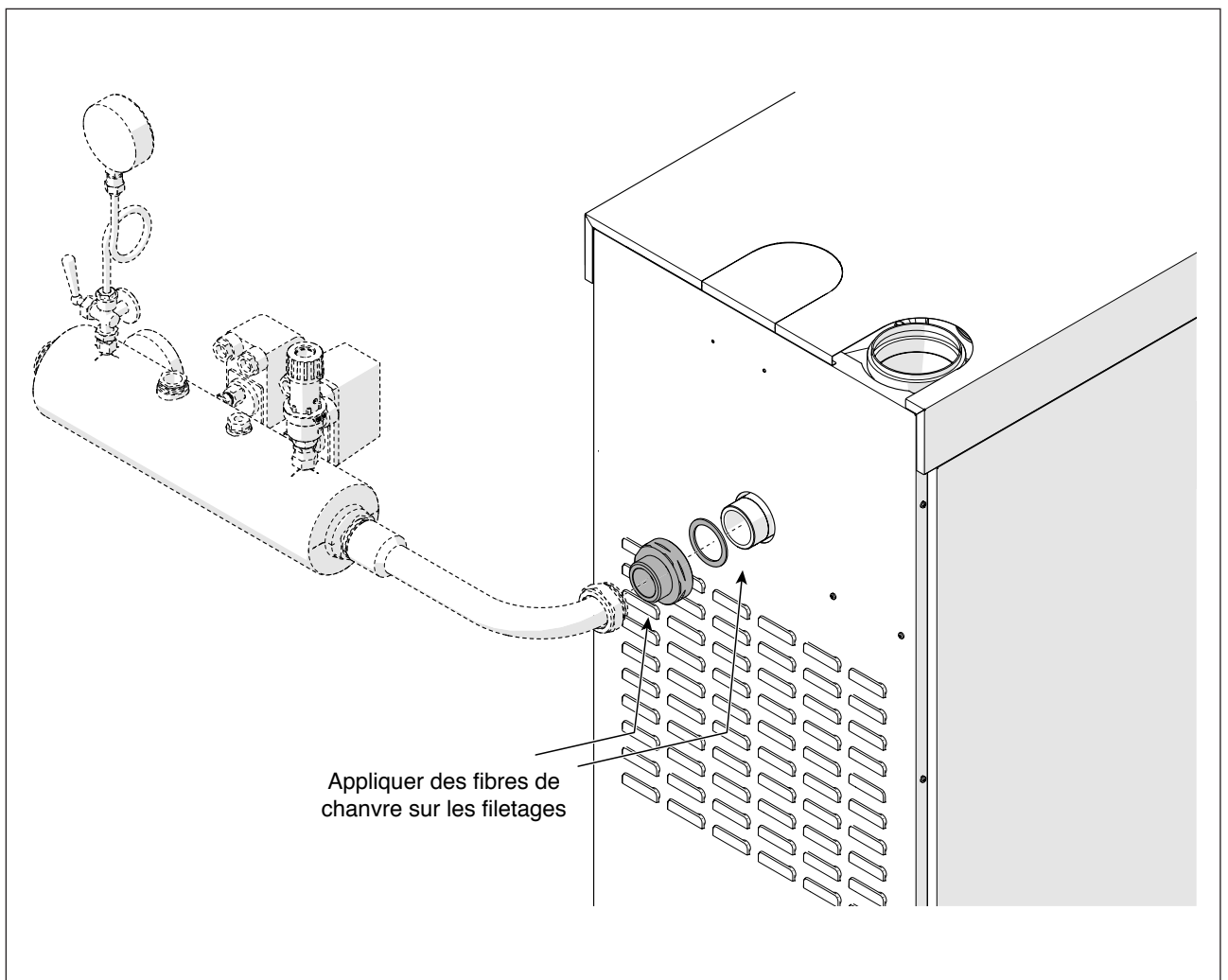
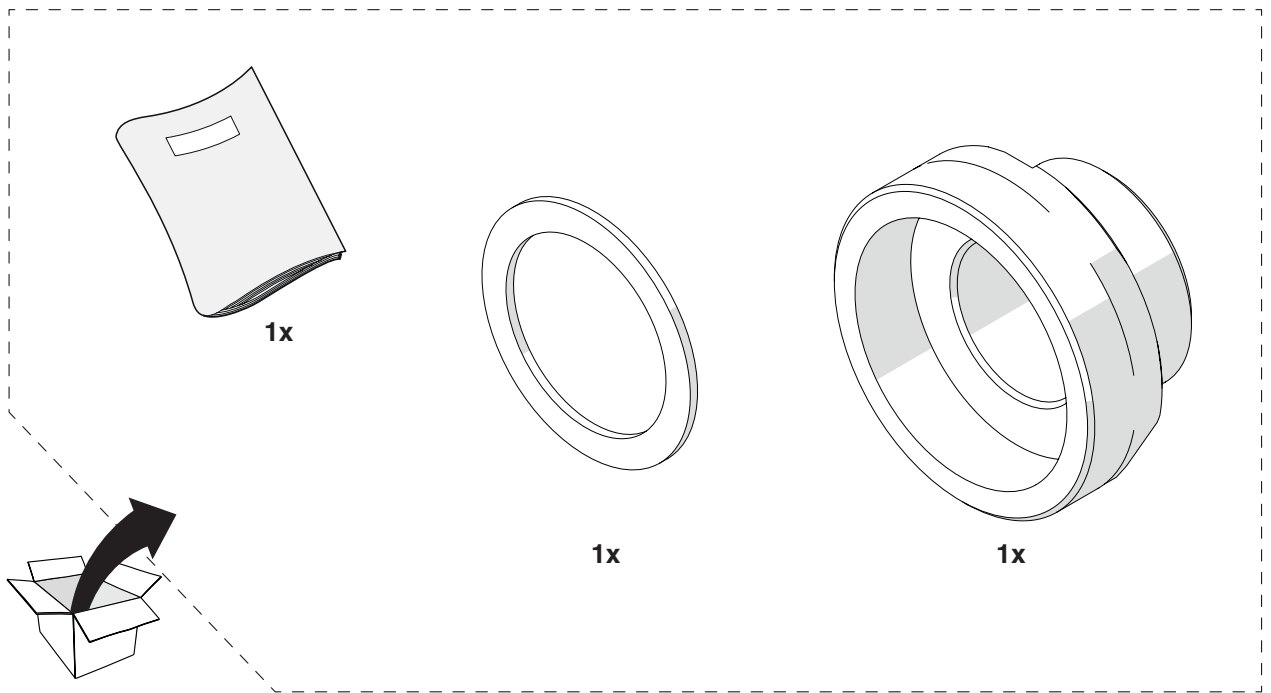
ESPAÑOL

PORTUGUÊS



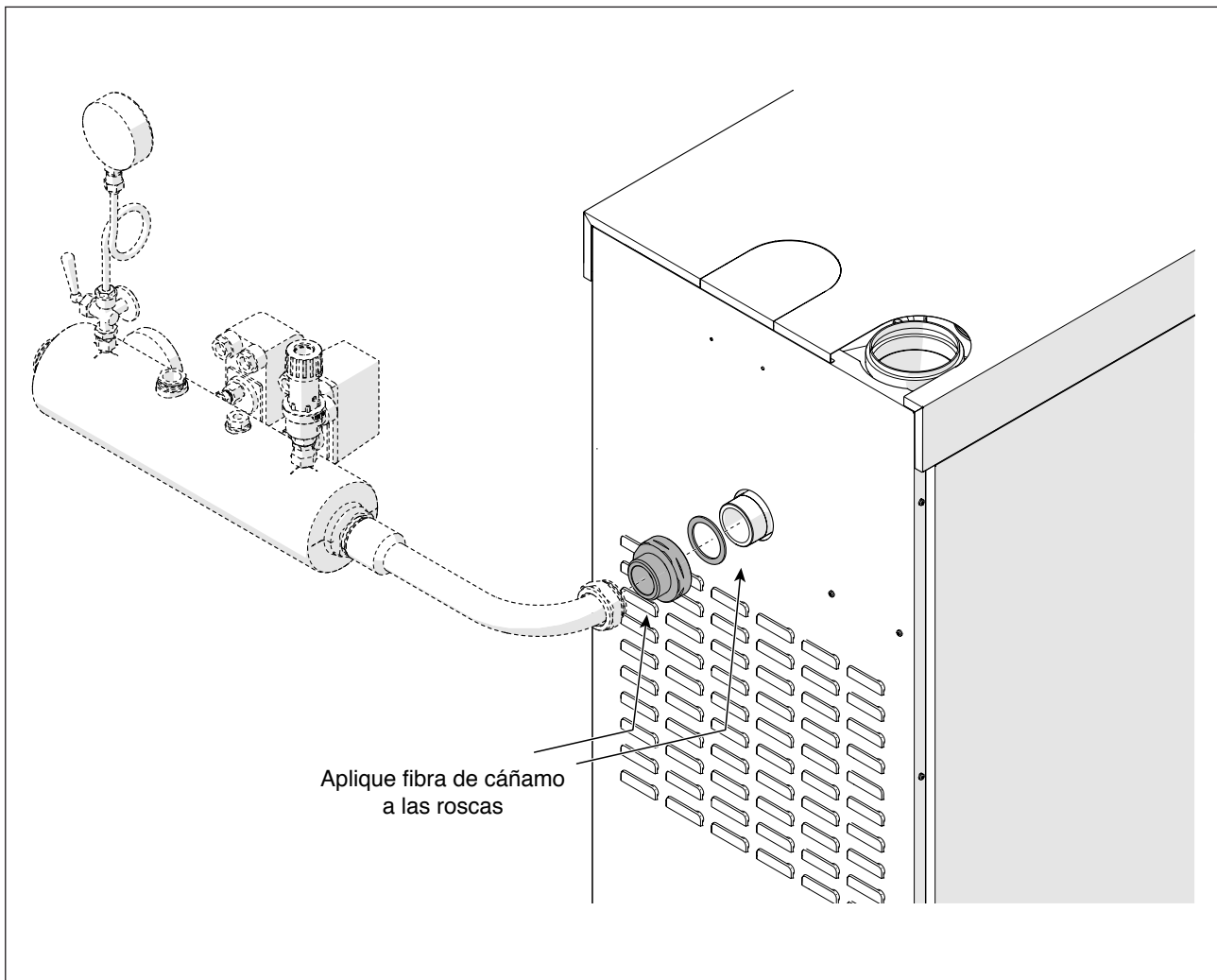
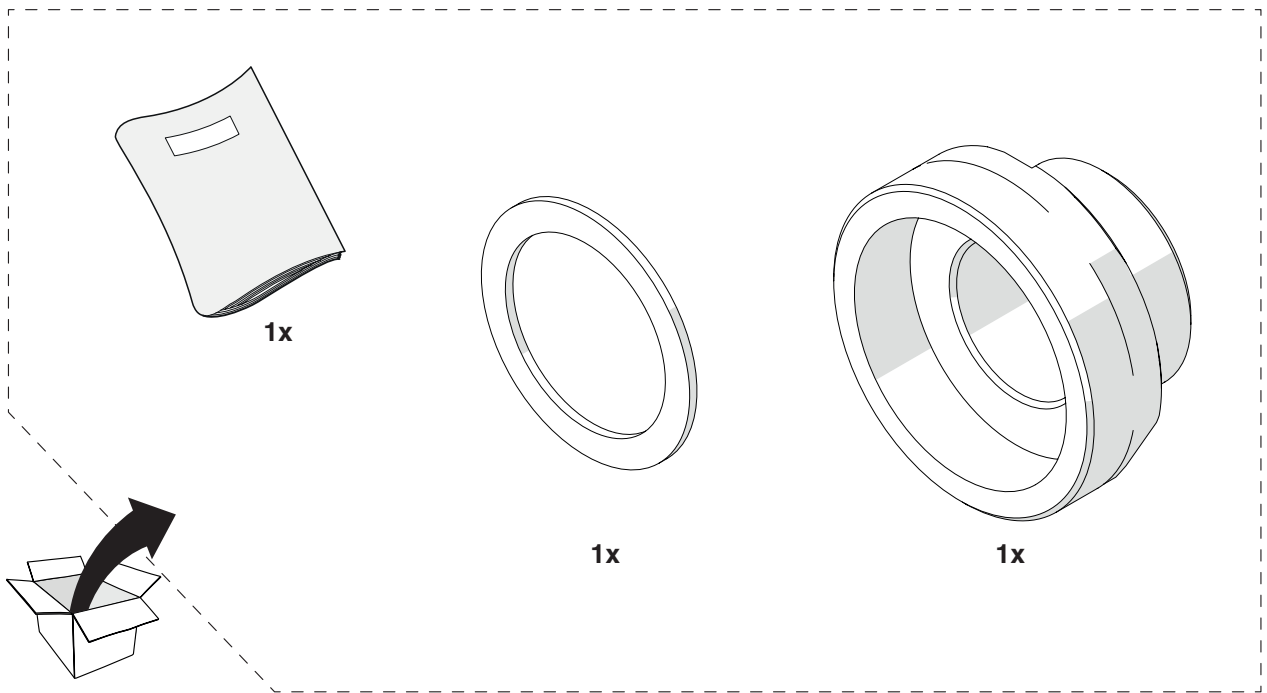
Cod. 20182680

ACCESSOIRE DE RÉDUCTION POUR KIT DE 2" F À 1"1/2 M



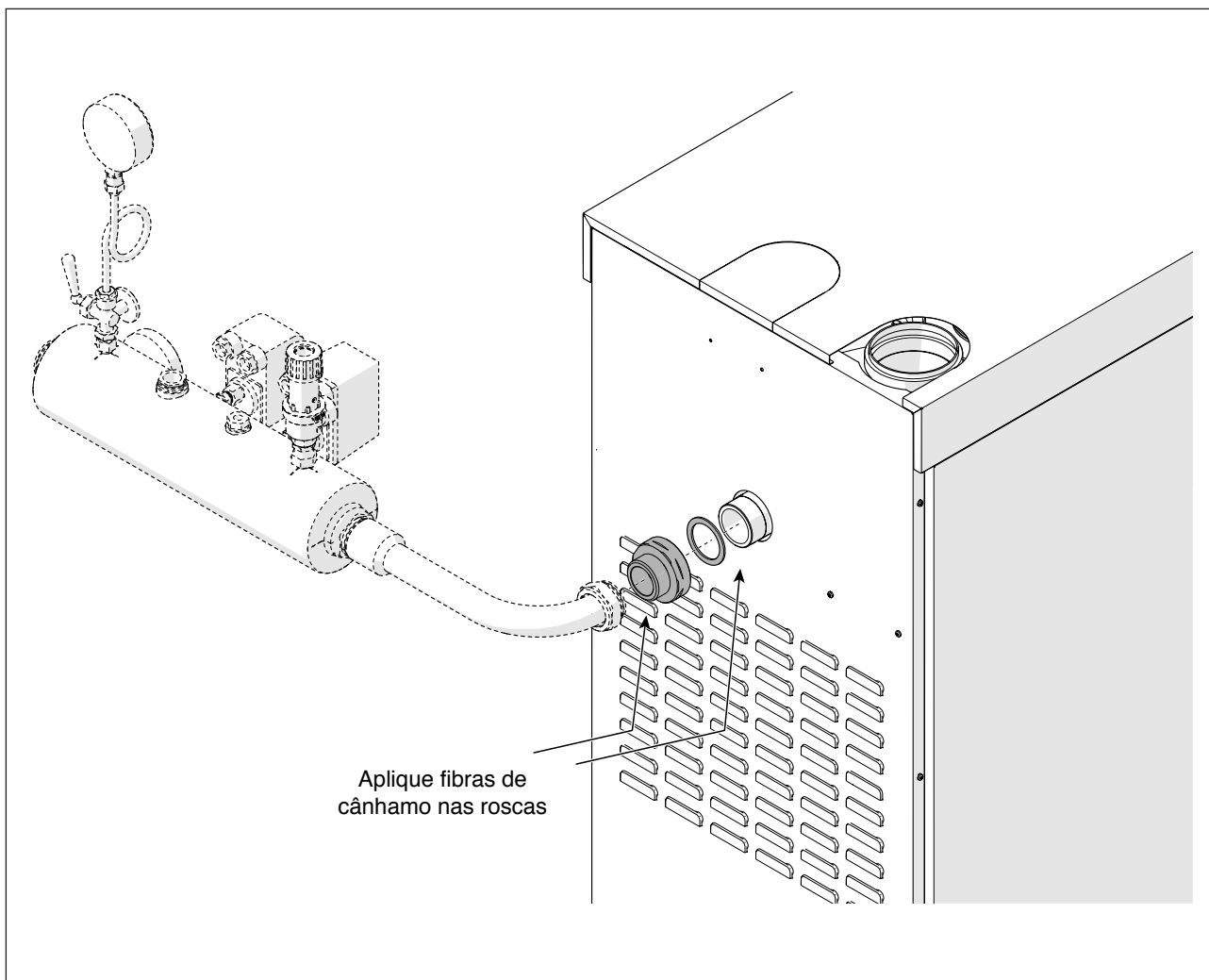
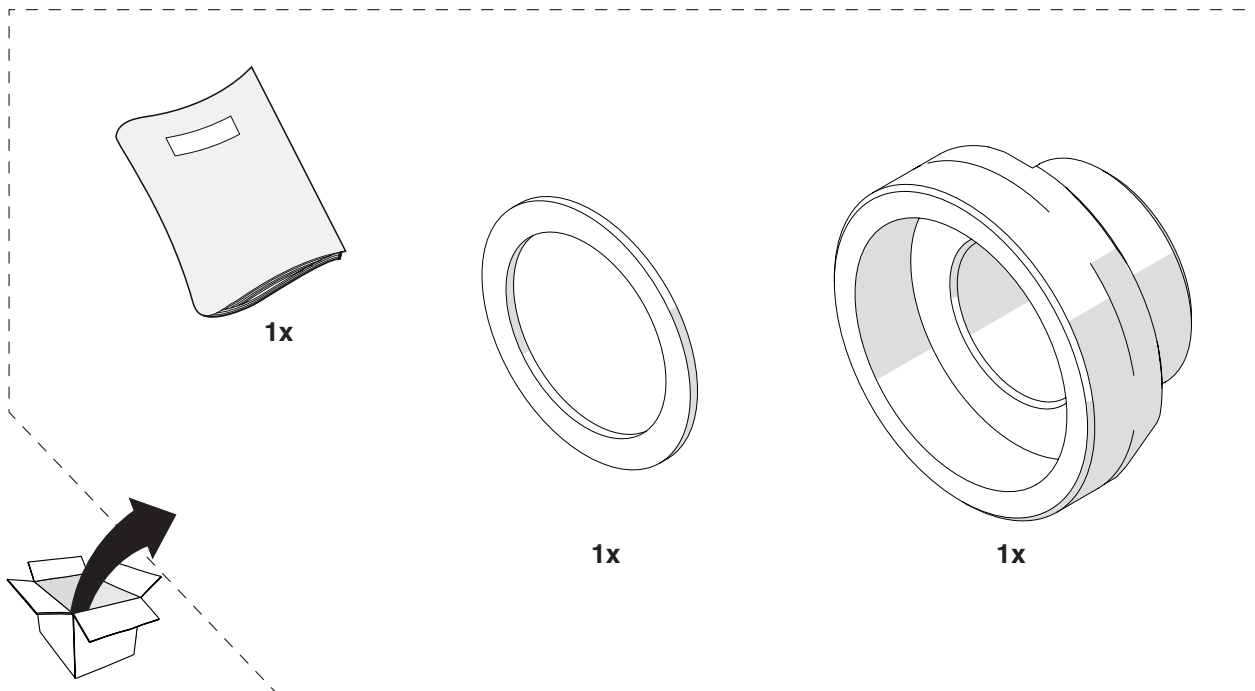
Cod. 20182680

ACCESORIO REDUCCIÓN PARA KIT INAIL DE 2" H A 1"1/2 M



Cod. 20182680

ACESSÓRIO DE REDUÇÃO PARA KIT INAIL DE 2" F A 1"1/2 M



Poiché l'Azienda è costantemente impegnata nel continuo perfezionamento di tutta la sua produzione, le caratteristiche estetiche e dimensionali, i dati tecnici, gli equipaggiamenti e gli accessori, possono essere soggetti a variazione.

The manufacturer strives to continuously improve all products. Appearance, dimensions, technical specifications, standard equipment and accessories are therefore liable to modification without notice.

Dans un souci constant d'amélioration de toute sa production, l'Entreprise se réserve le droit d'apporter toutes modifications jugées nécessaires aux caractéristiques esthétiques et dimensionnelles, aux données techniques, aux équipements et aux accessoires.

La empresa, en su constante búsqueda de la perfección, puede modificar las características estéticas, las dimensiones, los datos técnicos, los equipamientos y los accesorios de toda su producción.

Sendo a nossa empresa orientada por uma política de melhoria contínua de toda a produção, as características estéticas e dimensionais, dados técnicos, equipamentos e acessórios são suscetíveis de variação.