

# REC10MH

Manuale installazione e prima accensione

**RIELLO**

<b>1</b>	<b>CONTENUTO DELLA CONFEZIONE</b>	<b>2</b>
<b>2</b>	<b>AVVERTENZE</b>	<b>2</b>
<b>3</b>	<b>DESCRIZIONE</b>	<b>3</b>
<b>4</b>	<b>INSTALLAZIONE</b>	<b>3</b>
4.1	CONFIGURAZIONE A - Interfaccia di macchina (MASTER) installato in estetica di caldaia	3
4.1.1	Installazione in caldaia	3
4.2	CONFIGURAZIONE B - Interfaccia di macchina (MASTER) installato in ambiente	4
4.2.1	Caldaie murali e basamento	4
4.2.2	BAG3 Hybrid e IN Hybrid Evo	4
4.3	Pompa di calore NXH - NXHP	6
4.4	<b>Pompa di calore NXHM - SPRINT</b> (in configurazione full electric)	6
4.5	Accoppiamento a caldaia	7
4.6	CONFIGURAZIONE C - Solo controllo di zona (SLAVE)	7
4.6.1	Caldaie murali	7
4.6.2	Caldaie a basamento	8
4.6.3	Sistemi ibridi ed elettrici	8
4.7	Configurazione del pannello	8
<b>5</b>	<b>INSTALLAZIONE</b>	<b>9</b>
<b>6</b>	<b>INSTALLAZIONE MECCANICA DEL REC10MH</b>	<b>10</b>

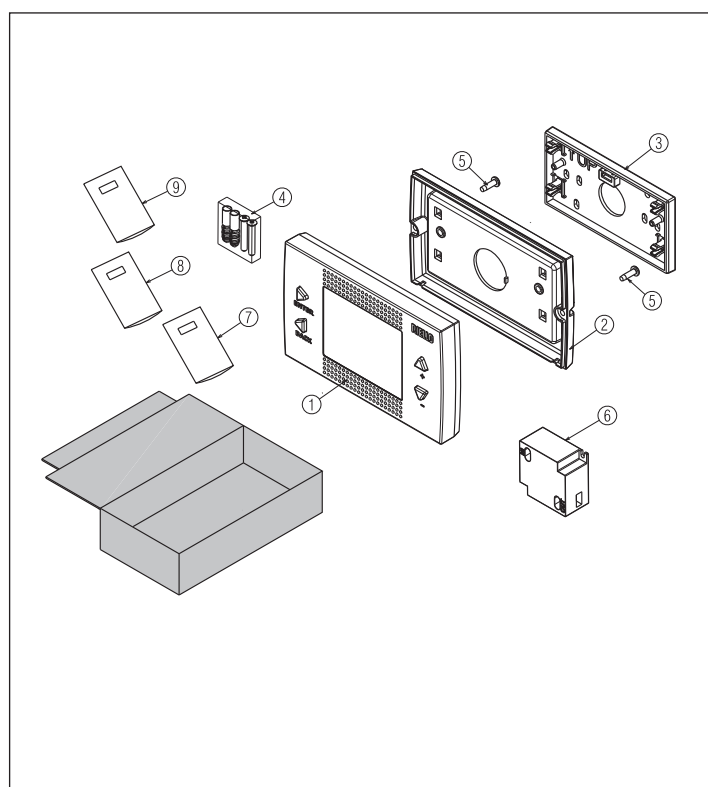
## 1 CONTENUTO DELLA CONFEZIONE

Descrizione	Q.tà
1) REC10MH	1
2) Coperchio posteriore interfaccia (**)	1
3) Aggancio a muro REC10MH (**)	1
4) Confezione 2pz viti di fissaggio e tasselli DM.6	1
5) Vite auto formante	2
6) Alimentatore BE18 (*)	1
7) Manuale programmazione	1
8) Libretto installatore	1
9) Libretto utente	1

(\*) da utilizzarsi in caso di impiego del pannello come solo gestore di zona

(\*\*) da utilizzarsi in caso di installazione in ambiente

L'accessorio è fornito confezionato in una scatola di cartone identificata con un'etichetta che riporta la denominazione, il codice ed il codice a barre del prodotto.



## 2 AVVERTENZE

Questa istruzione è parte integrante del libretto degli apparecchi sul quale viene installato l'accessorio. A tale libretto si rimanda per le AVVERTENZE GENERALI e per le REGOLE FONDAMENTALI DI SICUREZZA.

**!** PRIMA DI EFFETTUARE QUALSIASI OPERAZIONE TOGLIERE L'ALIMENTAZIONE ELETTRICA DAGLI APPARECCHI.

**!** L'INSTALLAZIONE E LA PROGRAMMAZIONE DEL PANNELLO COMANDI DEVE ESSERE EFFETTUATA DA PERSONALE PROFESSIONALMENTE QUALIFICATO.

**!** LEGGERE ATTENTAMENTE LE ISTRUZIONI PRIMA DI PROCEDERE CON L'INSTALLAZIONE DEL KIT.

**!** CONSULTARE GLI SCHEMI DI IMPIANTO, IDENTIFICARE IL TIPO DI PRODOTTO INSTALLATO E DEFINIRE LA CONFIGURAZIONE PRESCELTA.

**!** VALUTARE PREVENTIVAMENTE QUALE FUNZIONE DEVE ASSOLVERE IL PANNELLO COMANDI E CONSULTARE LE ISTRUZIONI SPECIFICHE:

A) INTERFACCIA DI MACCHINA (MASTER) INSTALLATO IN ESTETICA DI CALDAIA

B) INTERFACCIA DI MACCHINA (MASTER) INSTALLATO IN AMBIENTE IN ABBINAMENTO A CALDAIA

C) SOLO CONTROLLO DI ZONA (SLAVE)

**!** AL TERMINE DELL'INSTALLAZIONE QUALORA IL PANNELLO COMANDI ASSOLVESSE LA FUNZIONE DI INTERFACCIA DI MACCHINA (MASTER) EFFETTUARE CON ATTENZIONE LA PROCEDURA DI ACCOPPIAMENTO CON LA CALDAIA IN FASE DI PRIMA ACCENSIONE.

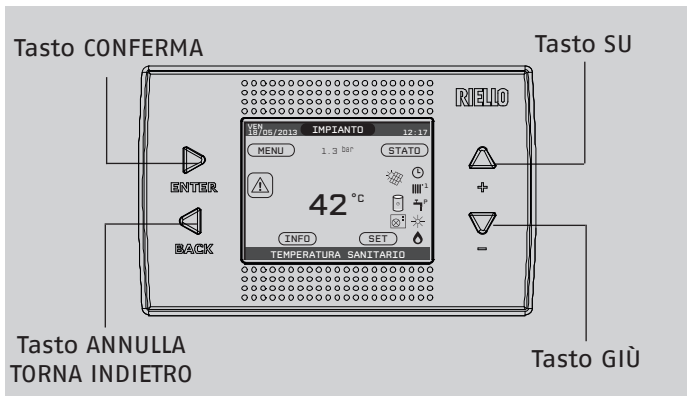


Il prodotto a fine vita non deve essere smaltito come un rifiuto solido urbano, ma deve essere conferito ad un centro di raccolta differenziata.

### 3 DESCRIZIONE

L'accessorio può assolvere al molteplice ruolo di INTERFACCIA DI MACCHINA, CONTROLLO MULTIZONA e REGOLATORE AMBIENTALE in base alle esigenze di impianto.

Qualora assumesse la sola funzione di REGOLATORE AMBIENTALE è necessario disporre anche del kit alimentatore REC10MH.



Area tasti	<b>ENTER</b>	Conferma
	<b>BACK</b>	Torna alla schermata precedente / annulla scelta
	<b>+</b>	Torna alla schermata principale (pressione > 2 sec.) permette di scegliere tra le opzioni: IMPIANTO, STATO, SET, INFO, MENU e di navigare nei sottomenù scorrendo le voci verso l'alto
	<b>-</b>	permette di scegliere tra le opzioni IMPIANTO, STATO, SET, INFO, MENU e di navigare nei sottomenù scorrendo le voci verso il basso

### 4 INSTALLAZIONE

Consultare le istruzioni specifiche in base alla configurazione ed alla funzione che deve assolvere il pannello comandi contenuto nel kit.

**!** Prima di effettuare qualsiasi operazione togliere l'alimentazione elettrica dagli apparecchi posizionando l'interruttore generale dell'impianto su spento (OFF).

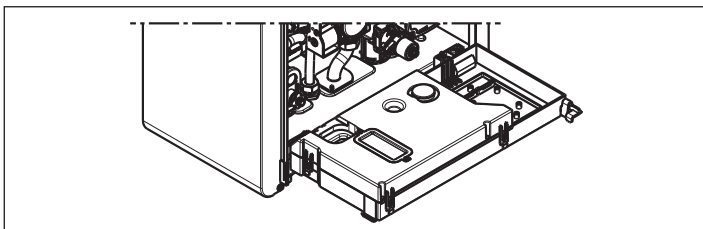
**!** L'installazione e la programmazione del pannello comandi deve essere effettuata dal Servizio Tecnico di Assistenza o da personale professionalmente qualificato.

#### 4.1 CONFIGURAZIONE A - Interfaccia di macchina (MASTER) installato in estetica di caldaia

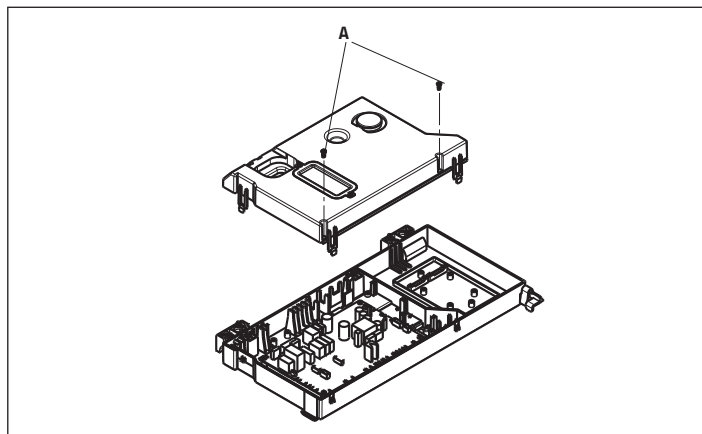
Questa configurazione richiede la rimozione e la sostituzione dell'interfaccia presente in caldaia (REC10 senza gestione ibrido) con il pannello comandi predisposto per la gestione di un sistema ibrido, in modo da poter gestire impianti con pompa di calore.

##### 4.1.1 Installazione in caldaia

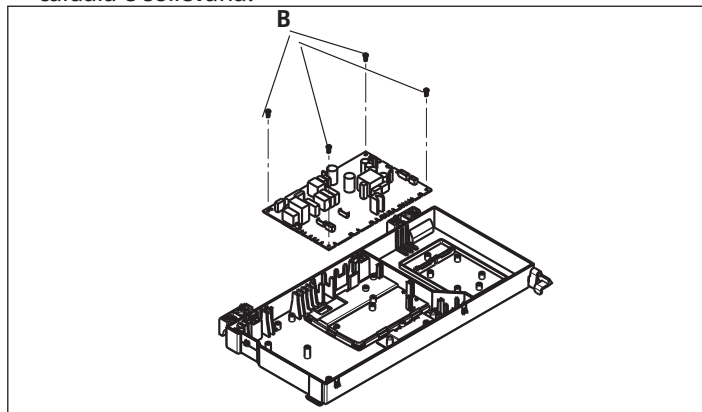
- Togliere il mantello frontale di caldaia svitando le viti inferiori (fare riferimento anche alle istruzioni di caldaia).
- Sganciare e ruotare il cruscotto in avanti.



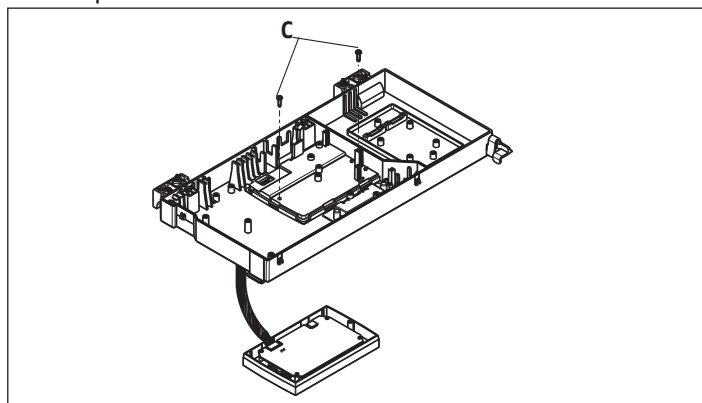
- Rimuovere la copertura posteriore parti elettriche rimuovendo le due viti A di fissaggio e agendo sulle linguette.



- Rimuovere le 4 viti di fissaggio (B) della scheda elettronica di caldaia e sollevarla.



- Individuare le viti (C) di fissaggio dell'interfaccia e rimuoverle. Conservare le viti rimosse
- Effettuare una leggera pressione con una punta da segno o cacciavite piccolo nei fori delle viti precedentemente rimosse fino ad estrarre l'interfaccia dal cruscotto di caldaia.
- Disconnettere il connettore cablato dall'interfaccia ed eliminare pertanto l'interfaccia di caldaia.



- Prendere il pannello comandi contenuto nel kit e rimuovere il connettore presente.

**NOTA:** in questa applicazione i componenti 2), 3), 4) e 5) e 6) contenuti nella confezione non devono essere utilizzati (eliminare).

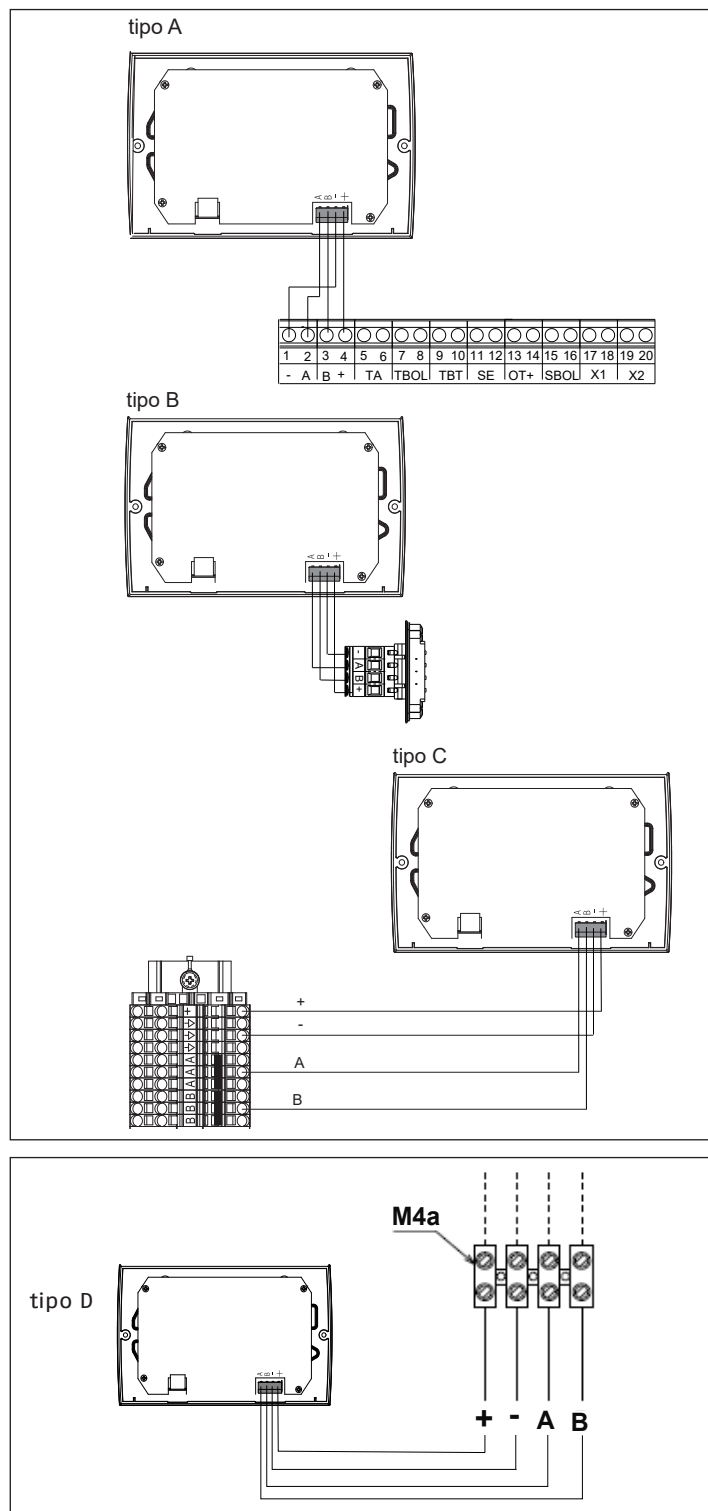
- Collegare il connettore cablato di caldaia al pannello comandi.
- Inserire il pannello comandi nella sede presente sul cruscotto di caldaia e spingere fino in battuta.
- Individuare i fori di fissaggio del pannello comandi.
- Utilizzando le n°2 viti precedentemente rimosse, procedere con il fissaggio del pannello comandi tenendolo bloccato con una mano nella parte inferiore del cruscotto in modo da evitare che esca dalla sede.
- Riposizionare correttamente scheda e cablaggi; fissare la scheda con le 4 viti precedentemente rimosse
- Rimontare la copertura posteriore parti elettriche precedentemente rimossa.
- Sollevare ed agganciare il cruscotto.
- Rimontare il mantello frontale in caldaia fissandolo con le viti precedentemente rimosse.

## 4.2 CONFIGURAZIONE B – Interfaccia di macchina (MASTER) installato in ambiente

Per le operazioni di sostituzione fare riferimento alle istruzioni contenute nel kit copertura pannello controllo remoto. Questa configurazione richiede l'installazione del pannello comandi presente nel kit in ambiente fissato a parete. Installare il REC10MH in ambiente come indicato al paragrafo 4.

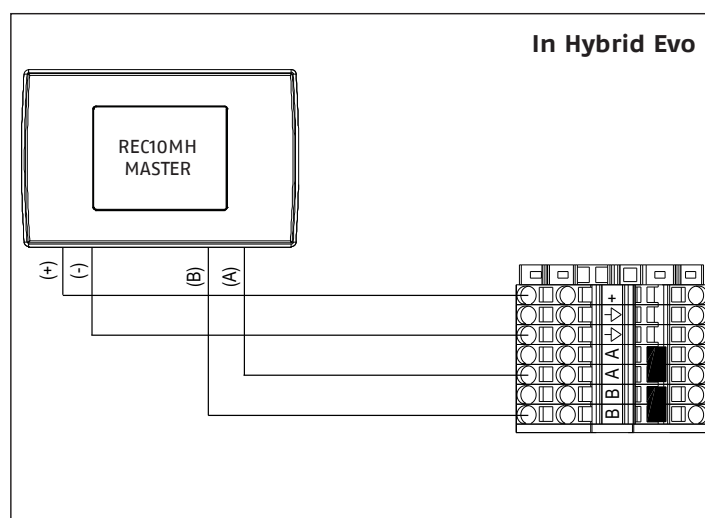
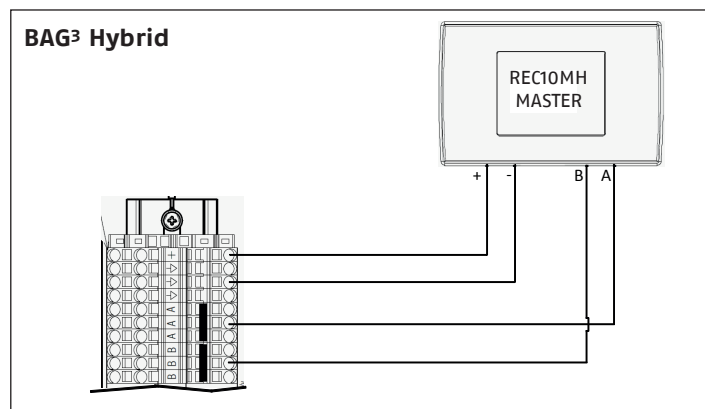
### 4.2.1 Caldaie murali e basamento

Collegare i morsetti A, B, + e - (massa) del connettore 4 poli del REC10MH alla morsettieria nodo bus (vedi schemi di sotto riportati) rispettando le polarità (L=max 30m). Per altre tipologie di collegamento non presenti negli schemi seguenti fare riferimento alle istruzioni specifiche per prodotto.



### 4.2.2 BAG3 Hybrid e IN Hybrid Evo

Collegare i morsetti A, B, + e - (massa) del connettore 4 poli del REC10MH alla morsettieria nodo bus



Con pompa di calore NXHM, SPRINT collegare il nodo BUS RS485 al controllo (wired controller) della pompa di calore

Wired control	Nodo Modbus
E	-
H2	A
H1	B

⚠ La pompa di calore split SPRINT il controllo e quindi il collegamento sono sull'unità interna

⚠ Sul controllo remoto della pompa di calore è necessario

- impostare tempo data e lingua alla prima accensione
- disabilitare la funzione acqua calda sanitaria come di seguito:
- accedere ai parametri Menu => per servizio assistenza => PSW (234)
  - selezionare IMPOSTAZIONE MODO ACS
  - impostare MODO ACS = NO

Per maggiori dettagli riferirsi al manuale istruzioni del controllo remoto NXHM e/O SPRINT.

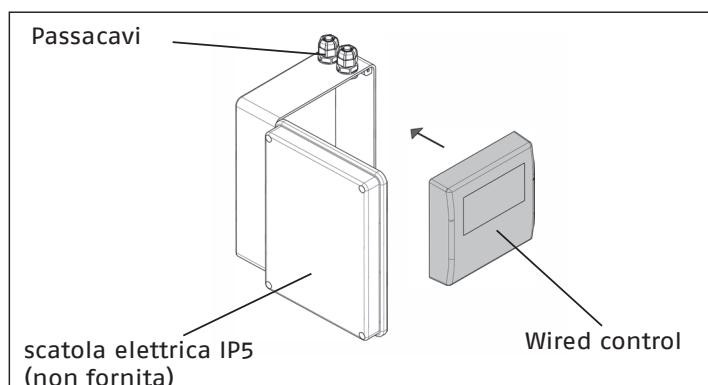
⚠ Il cavo di collegamento del pannello comandi non deve avere giunte; nel caso fossero necessarie, devono essere stagnate e adeguatamente protette.

⚠ Eventuali canalizzazioni del cavo di collegamento devono essere separate da cavi in tensione (230 V.a.C.).

## NOTA

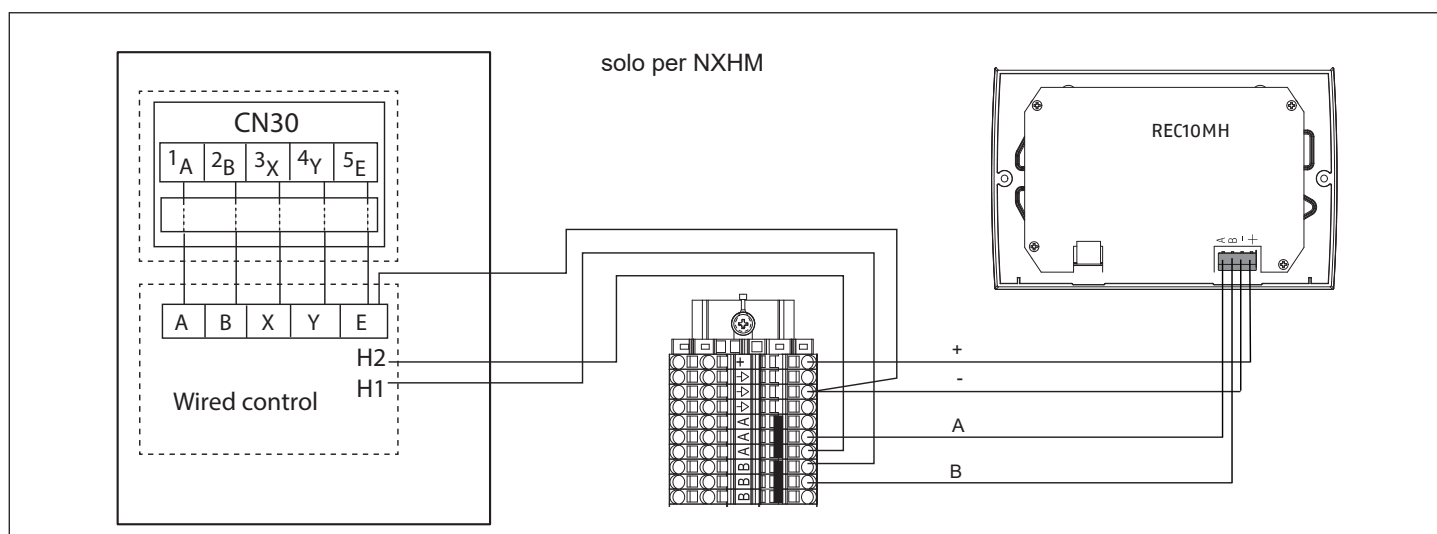
Qualora sia stato previsto un collegamento tra pompa di calore NXHM e REC10MH con cablaggio a 3 fili è possibile prevedere il posizionamento del Wired control come di seguito descritto:

- Togliere l'alimentazione elettrica alla pompa di calore
- Posizionare il Wired control all'interno di una scatola

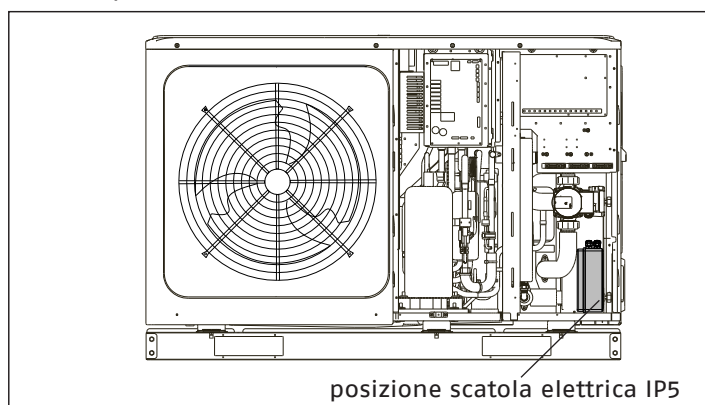


elettrica stagna (IP5 - **non fornita di serie**)

- Far passare sia il cavo di connessione alla scheda pompa di calore che quelli destinati al collegamento del REC10MH attraverso i passacavi
- Sul Wired control impostare alla prima accensione:
  - tempo data e lingua
  - disabilitare la funzione acqua calda sanitaria come di seguito:
    - accedere ai parametri Menu => per servizio assistenza => PSW (234)
    - selezionare IMPOSTAZIONE MODO ACS
    - impostare MODO ACS = NO
- Collegare il Wired control alla scheda della pompa di calore, connettore CN30 (vedi disegno sotto riportato)
- Effettuare le verifiche funzionali del sistema
- Al termine delle operazioni chiudere la scatola elettrica



IP5 e posizionarla nella zona indicata



- Chiudere le pannellature della pompa di calore
- Ridare tensione alla pompa di calore

### 4.3 Pompa di calore NXH - NXHP

Questa configurazione richiede l'installazione a parete del pannello comandi REC10MH presente nel kit.

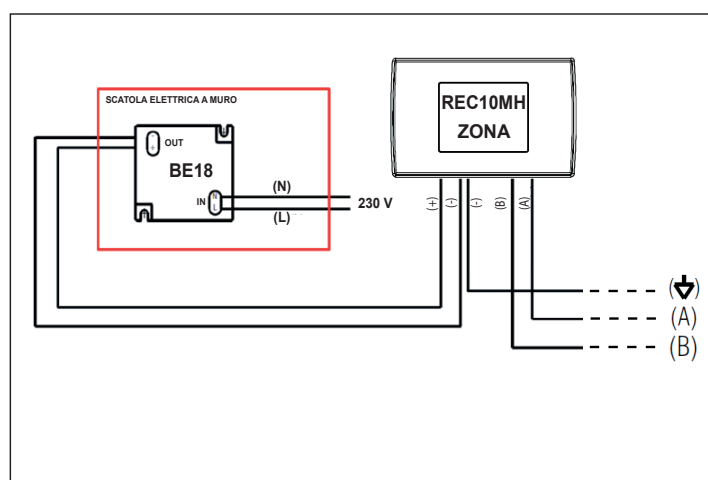
Installare il REC10MH in ambiente come indicato nel capitolo 5 installazione.

#### Collegamenti elettrici

- Collegare l'alimentazione 230Vac (F-N) al morsetto IN dell'alimentatore BE18.
- Collegare i morsetti di alimentazione 24Vdc del connettore 4 poli del REC10MH al morsetto OUT dell'alimentatore BE18 facendo attenzione a non invertire la polarità +/-.
- collegare i morsetti A, B e - (massa) del connettore 4 poli del REC10MH ai morsetti specifici previsti sulla pompa di calore (RS485 oppure al nodo Bus del sistema.). Per maggiori dettagli fare riferimento al manuale installatore della pompa di calore.

**!** Il cavo di collegamento del pannello comandi non deve avere giunte; nel caso fossero necessarie, devono essere stagnate e adeguatamente protette.

**!** Eventuali canalizzazioni del cavo di collegamento devono essere separate da cavi in tensione (230 V.a.c.).



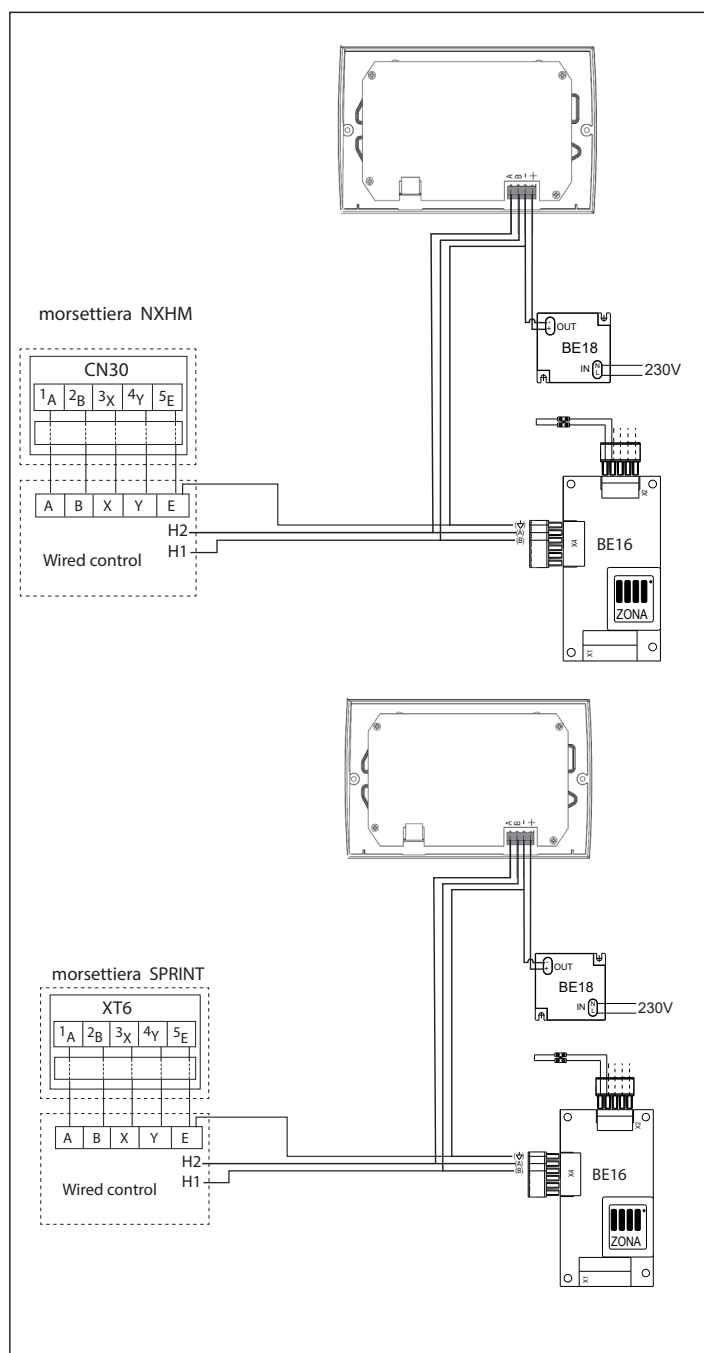
### 4.4 Pompa di calore NXHM - SPRINT (in configurazione full electric)

#### Collegamenti elettrici

- Collegare l'alimentazione 230Vac (F-N) al morsetto IN dell'alimentatore BE18.
- Collegare i morsetti di alimentazione 24Vdc del connettore 4 poli del REC10MH al morsetto OUT dell'alimentatore BE18 facendo attenzione a non invertire la polarità +/-.
- collegare i morsetti A, B e - (massa) del connettore 4 poli del REC10MH ai morsetti specifici previsti sul Wired Controller
- Collegare IL WIRED CONTROLLER ALLA POMPA DI CALORE.

**!** Il cavo di collegamento del pannello comandi non deve avere giunte; nel caso fossero necessarie, devono essere stagnate e adeguatamente protette.

**!** Eventuali canalizzazioni del cavo di collegamento devono essere separate da cavi in tensione (230 V.a.c.).



**!** La BE16 è obbligatoria in configurazione full electric.

- !** Con pompa di calore tipo NXHM e SPRINT, sul controllo remoto della pompa di calore è necessario
- impostare tempo data e lingua alla prima accensione
  - disabilitare la funzione acqua calda sanitaria come di seguito:
  - accedere ai parametri Menu => per servizio assistenza => PSW (234)
  - selezionare IMPOSTAZIONE MODO ACS
  - impostare MODO ACS = NO

Per maggiori dettagli riferirsi al manuale istruzioni del controllo remoto della pompa di calore.

## 4.5 Accoppiamento a caldaia

Terminate le operazioni di montaggio e di collegamento elettrico effettuare la procedura di accoppiamento alla caldaia come descritto di seguito.



Tale operazione deve essere effettuata tassativamente da Servizio Tecnico di Assistenza o da personale professionalmente qualificato.

- Ripristinare l'alimentazione elettrica.
- Alla prima accensione il pannello comandi visualizza una schermata iniziale con la revisione del firmware. Premendo il tasto CONFERMA viene avviata una procedura guidata per la configurazione del dispositivo; selezionare le opzioni desiderate con i tasti SU e GIÙ confermando le scelte fatte SEMPRE TRAMITE IL TASTO CONFERMA

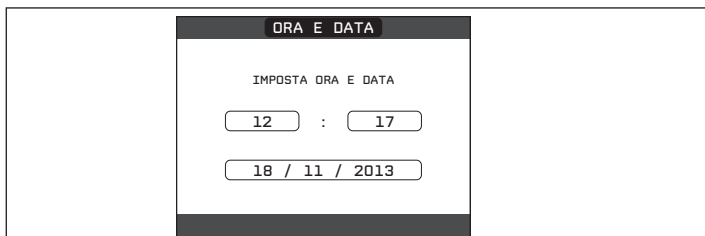


- Selezionare la LINGUA:

ENGLISH  
ITALIANO



- Impostare ORA e DATA.



- Impostare la modalità di funzionamento del REC10MH su MASTER in quanto il pannello comandi è utilizzato come INTERFACCIA DI MACCHINA.

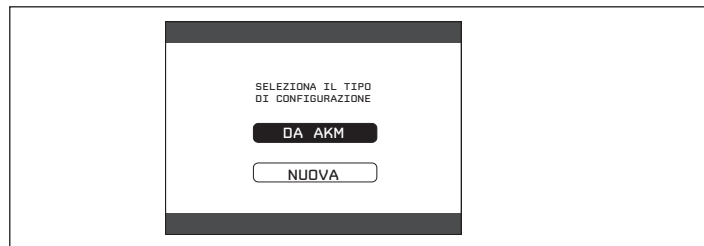


- Il sistema effettua un test di comunicazione



Si possono presentare due situazioni:

- test di comunicazione superato: il sistema chiede il tipo di configurazione: DA AKM/AKL o NUOVA. Selezionare la configurazione su DA AKM/AKL; in questo modo si effettua l'accoppiamento tra pannello comandi e caldaia mantenendo inalterati i parametri di funzionamento di caldaia settati in fabbrica.



- se il test di comunicazione non è superato: il sistema richiede che tipo di sistema si desidera configurare: IBRIDO o ELETTRICO. Selezionare il tipo in base alle proprie necessità di impianto



Qualora si effettuasse un'errata selezione dei parametri (SLAVE o NUOVA) sarà necessario effettuare un RESET DI SISTEMA e procedere con la riprogrammazione di tutti i parametri. Le istruzioni relative il RESET DI SISTEMA sono riportate nel manuale di programmazione del sistema.

Procedere con la programmazione del pannello comandi per la configurazione del sistema (vedi manuale di programmazione sistemi ibridi).

## 4.6 CONFIGURAZIONE C – Solo controllo di zona (SLAVE)

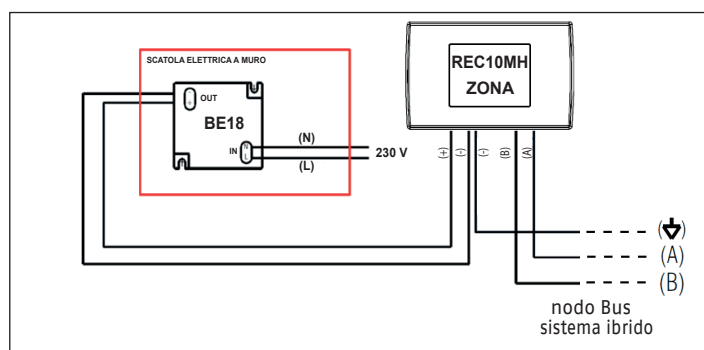
Il REC10MH deve essere installato a parete, nell'ambiente dove è previsto il controllo della temperatura.

L'alimentatore BE18, fornito a corredo del kit, deve essere installato in prossimità del pannello comandi e opportunamente collegato.

Installare il REC10MH in ambiente come indicato nel capitolo 5 installazione.

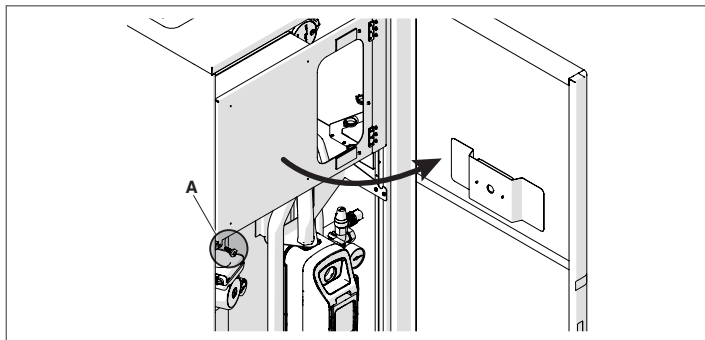
### 4.6.1 Caldaie murali

- Collegare l'alimentazione 230Vac (F-N) al morsetto IN dell'alimentatore BE18.
- Collegare i morsetti di alimentazione 24Vdc del connettore 4 poli del REC10MH al morsetto OUT dell'alimentatore BE18 facendo attenzione a non invertire la polarità +/-.

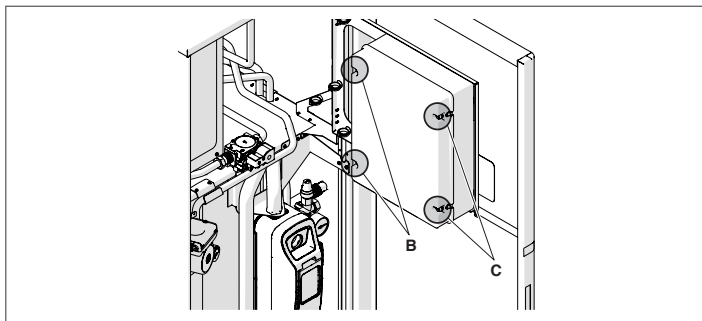


#### 4.6.2 Caldaie a basamento

- collegare i morsetti A, B e - (massa) del connettore 4 poli del REC10MH alla morsettiera M01 piuttosto che al connettore X4 della rispettiva scheda BE16 all'interno del cruscotto della caldaia
- per accedere alla morsettiera M01 aprire il pannello anteriore della caldaia tirandolo verso l'esterno
- svitare la vite (A) e ruotare il quadro comandi verso destra

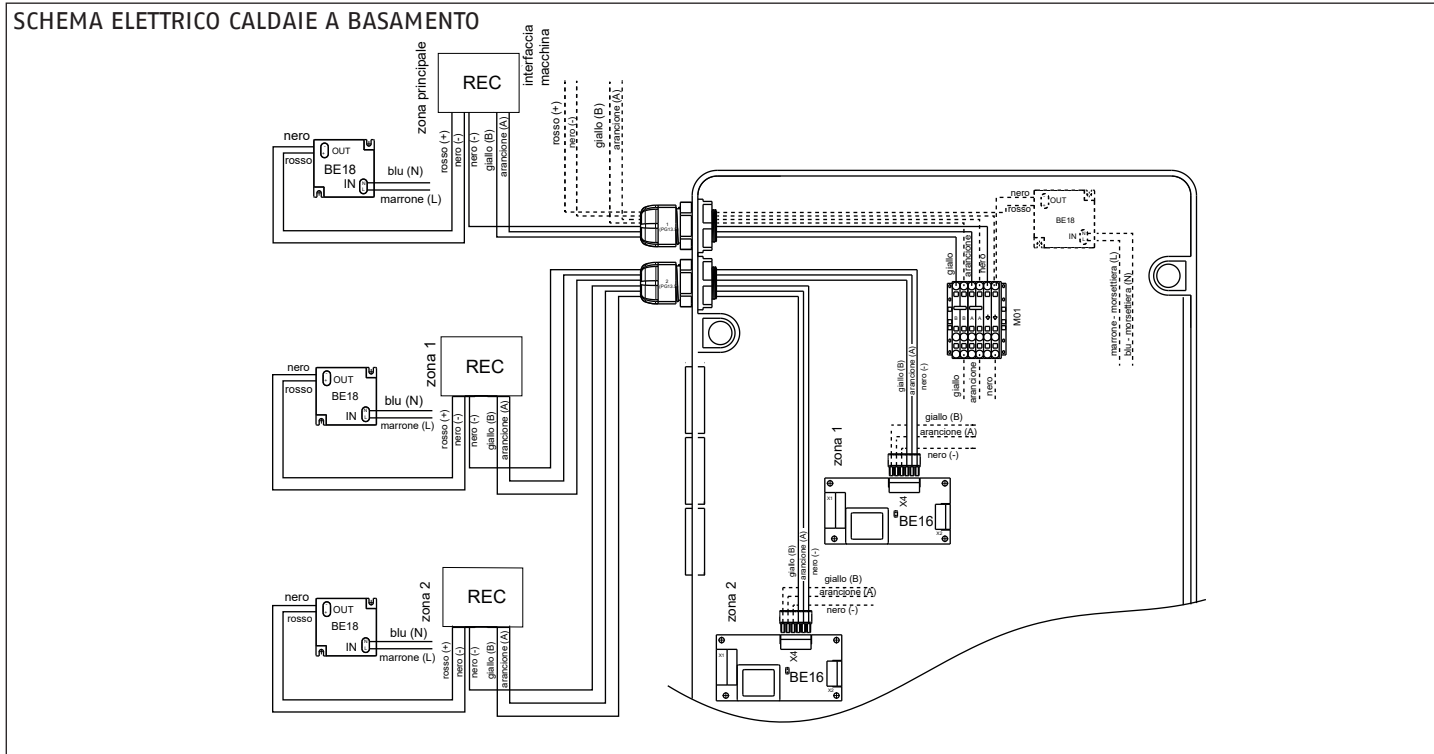


- allentare le viti (B) di sinistra
- svitare di 4 giri le viti (C) di destra
- tirare verso di sé e ruotare verso destra il coperchio



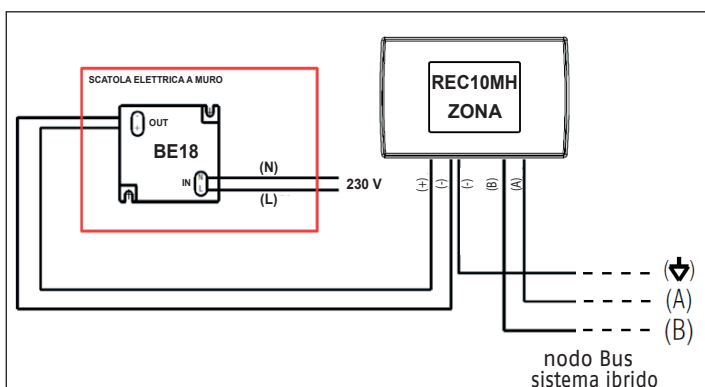
- per i collegamenti elettrici fare anche riferimento allo schema elettrico caldaie a basamento riportato nella pagina.
- rimontare il coperchio del quadro elettrico e il pannello anteriore, precedentemente rimossi, operando in maniera inversa a quanto sopra descritto.

#### SCHEMA ELETTRICO CALDAIE A BASAMENTO



#### 4.6.3 Sistemi ibridi ed elettrici

- collegare i morsetti A, B e - (massa) del connettore 4 poli del REC10MH ai morsetti specifici previsti nei sistemi IN HYBRID EVO e BAG<sup>3</sup> HYBRID.
- Per maggiori dettagli fare riferimento al manuale installatore dei sistemi.



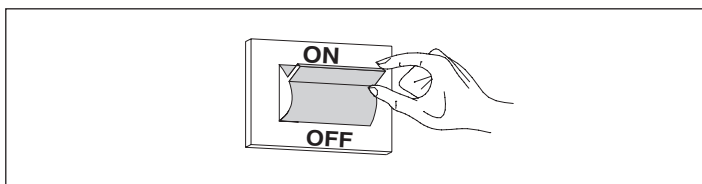
- Eventuali canalizzazioni del cavo di collegamento devono essere separate da cavi in tensione (230 V.a.c.).

#### 4.7 Configurazione del pannello

Nella configurazione in oggetto non deve essere effettuato un accoppiamento con la caldaia ma deve essere eseguita una procedura specifica per la configurazione del pannello comandi.

Procedere quindi con la programmazione di seguito riportata.

Completata l'installazione meccanica ed i collegamenti elettrici ripristinare l'alimentazione elettrica.



Procedere poi all'impostazione della nuova configurazione eseguendo nell'ordine:

- Il cavo di collegamento del pannello comandi e non deve avere giunte; nel caso fossero necessarie, devono essere stagnate e adeguatamente protette.

## Impostazione modalità di funzionamento SLAVE sul regolatore ambientale

- Alla prima accensione o dopo un'operazione di RESET SISTEMA (necessaria qualora il REC10MH fosse già stato acceso in precedenza e la modalità di funzionamento impostata non fosse quella corretta) il REC10MH visualizza una schermata iniziale dove viene indicata la revisione del firmware.

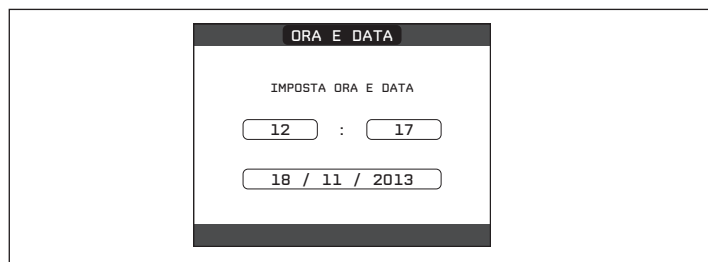


Premendo CONFERMA viene avviata una procedura guidata di configurazione; selezionare le opzioni desiderate con i tasti SU e GIÙ confermando le scelte con il tasto CONFERMA:

- Selezione della LINGUA:



Impostazione ORA e DATA.



Impostazione della modalità di funzionamento del REC10MH (selezionare l'opzione SLAVE per configurare il REC10MH come semplice REGOLATORE AMBIENTALE).



Il REC10MH visualizzerà sul display il messaggio "IN ATTESA DEL MASTER...".



Nel caso sia stata involontariamente impostata la modalità di funzionamento sbagliata, effettuare un RESET SISTEMA per riavviare la procedura guidata di configurazione:

- Selezionare la voce MENU dalla schermata iniziale

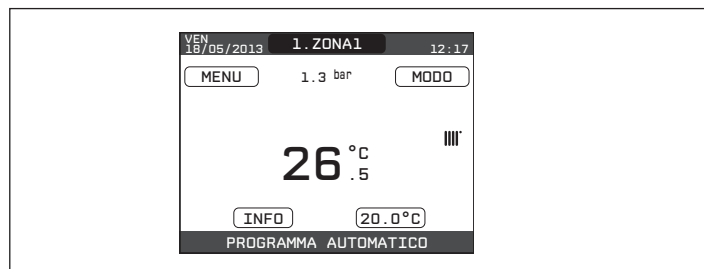
REC10MH e premere il tasto CONFERMA.

- Tenere premuti contemporaneamente i tasti ANNULLA e GIÙ per entrare nel menu password (circa 5 sec)
- Selezionare con i tasti SU e GIÙ il valore di password per accedere al livello di autorizzazione INSTALLATORE quindi premere il tasto CONFERMA.
- Selezionare in sequenza le voci TECNICO, INSTALLAZIONE, RESET SISTEMA con i tasti SU e GIÙ confermando le scelte con il tasto CONFERMA.
- Selezionare la voce CONFERMA con i tasti SU e GIÙ confermando le scelte con il tasto CONFERMA.

## Associazione del regolatore ambientale alla zona da controllare

Sul REC10MH interfaccia macchina (MASTER):

- Selezionare la voce MENU dalla schermata iniziale REC10MH e premere il tasto CONFERMA.
- Tenere premuti contemporaneamente i tasti ANNULLA e GIÙ per entrare nel menu password (circa 5 sec).
- Selezionare con i tasti SU e GIÙ il valore di password per accedere al livello di autorizzazione INSTALLATORE quindi premere il tasto CONFERMA.
- Selezionare in sequenza le voci TECNICO, INSTALLAZIONE, GESTIONE ZONE, AGGIUNGI ZONA (se non ancora aggiunta) MODIFICA ZONA con i tasti SU e GIÙ confermando le scelte con il tasto CONFERMA.
- Selezionare, fra quelle disponibili, la zona da associare al REC10MH SLAVE con i tasti SU e GIÙ confermando la scelta con il tasto CONFERMA.
- Selezionare la voce TIPO RICHIESTA con i tasti SU e GIÙ confermando le scelte con il tasto CONFERMA.
- Selezionare la voce REC10MH SLAVE con i tasti SU e GIÙ confermando le scelte con il tasto CONFERMA (sul REGOLATORE AMBIENTALE comparirà il nome della zona che è appena stata ad esso associata).

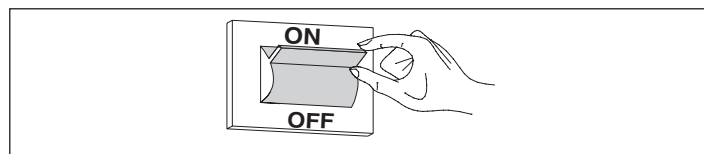


Per le funzionalità disponibili in questa configurazione consultare il libretto utente nella sezione "FUNZIONAMENTO COME CRONOTERMOSTATO".

## 5 INSTALLAZIONE

Dopo aver installato l'accessorio e completata la configurazione software:

- Ripristinare l'alimentazione elettrica del gruppo termico posizionando l'interruttore generale dell'impianto su accesso (ON).

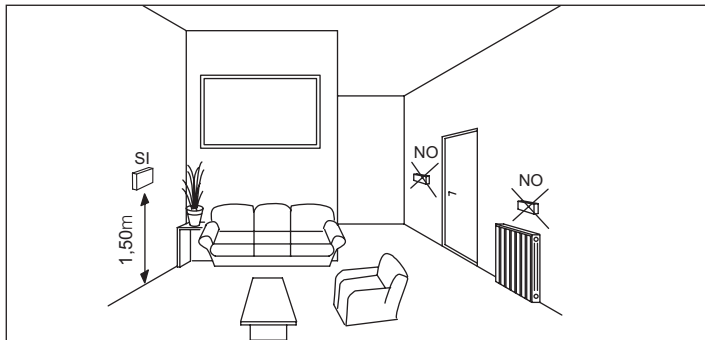


- Verificare il corretto funzionamento del REGOLATORE AMBIENTALE intervenendo sul valore di temperatura ambiente desiderata per attivare una richiesta di calore (vedere libretto istruzioni specifico del gruppo termico).

## 6 INSTALLAZIONE MECCANICA DEL REC10MH

Il pannello comandi deve essere installato in una posizione di riferimento dell'abitazione. Per una corretta installazione, in particolare qualora assolva anche la funzione di regolatore ambientale, tener presente che il pannello:

- Deve essere installato su una parete, possibilmente non perimetrale, che non sia attraversata da tubazioni calde o fredde.
- Deve essere fissato a circa 1,5m da terra.
- Non deve essere installato in prossimità di porte o finestre, apparecchi di cottura, termosifoni, ventilconvettori o, più in generale, in situazioni che possono generare perturbazioni alle temperature rilevate.



Per fissare il pannello alla parete procedere come segue: fissare lo zoccolo (A) alla parete eseguendo le operazioni sotto riportate:

- utilizzando lo zoccolo come dima segnare i punti di fissaggio sulla parete aiutandosi con la bolla di livellamento presente sullo zoccolo stesso
- forare la parete (fori  $\varnothing$  6 mm)
- far passare il cavo quadripolare (con sezione da 0,5 a 1 mm<sup>2</sup>, non fornito a corredo) per il collegamento del pannello comandi alla caldaia, attraverso il foro presente nello zoccolo
- fissare lo zoccolo (A) alla parete con tasselli e viti forniti a corredo (fig. 1)

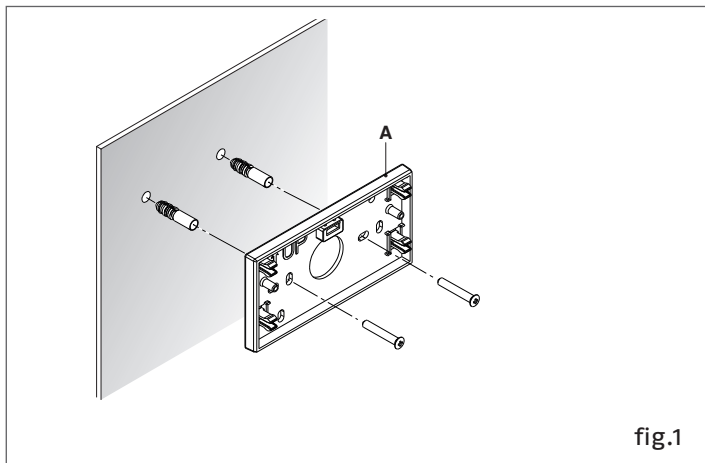


fig.1

**!** Per il corretto funzionamento, assicurarsi che la superficie di montaggio al muro sia piana.

- Far passare il cavo attraverso il guscio inferiore (B), fig. 3.
- Collegare il cavo al connettore 4 poli del pannello comandi (D) come riportato in fig.2, rispettando le polarità.
- Assemblare il guscio al pannello comandi utilizzando le 2 viti (C), fig. 3, fornite a corredo.

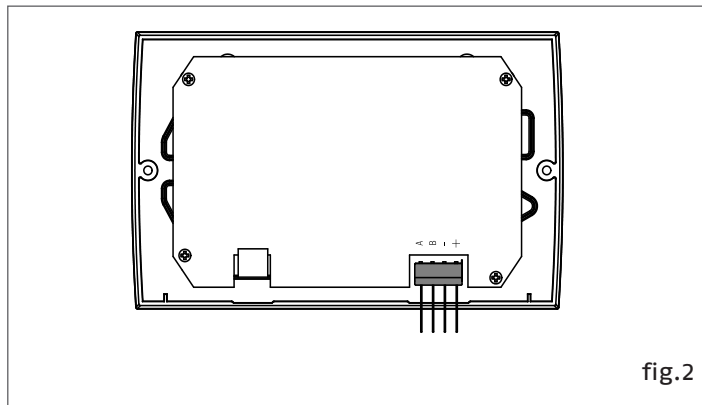


fig.2

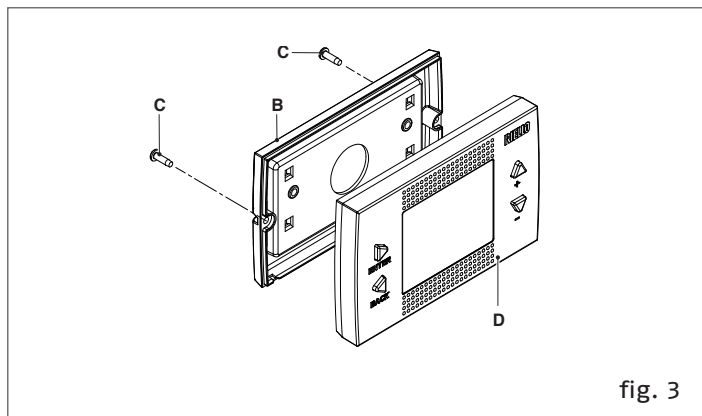


fig. 3

- Agganciare il pannello comandi allo zoccolo. (fig.4)

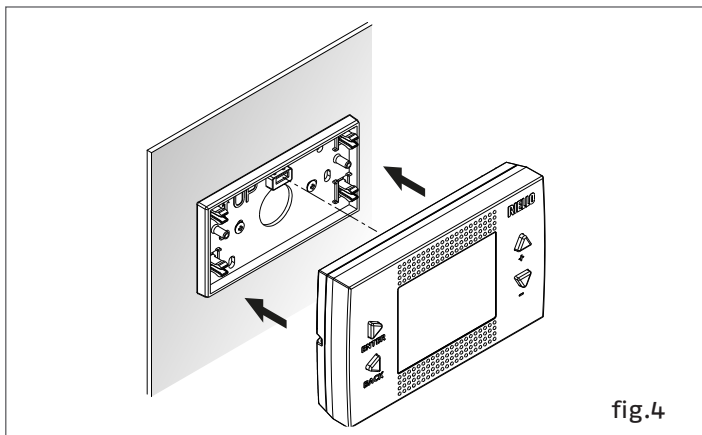


fig.4

- Collegare l'altro capo del cavo alla scatola connessioni elettriche della caldaia nel lato bassa tensione secondo quanto indicato negli schemi elettrici rispettando le polarità.

**!** La lunghezza massima del collegamento tra pannello comandi e caldaia è di 30 m.

**!** Il cavo di collegamento tra pannello comandi e caldaia non deve avere giunte; nel caso fossero necessarie, devono essere stagnate e adeguatamente protette.

**!** Eventuali canalizzazioni del cavo di collegamento devono essere separate da cavi in tensione (230 V.a.C.).



**RIELLO**