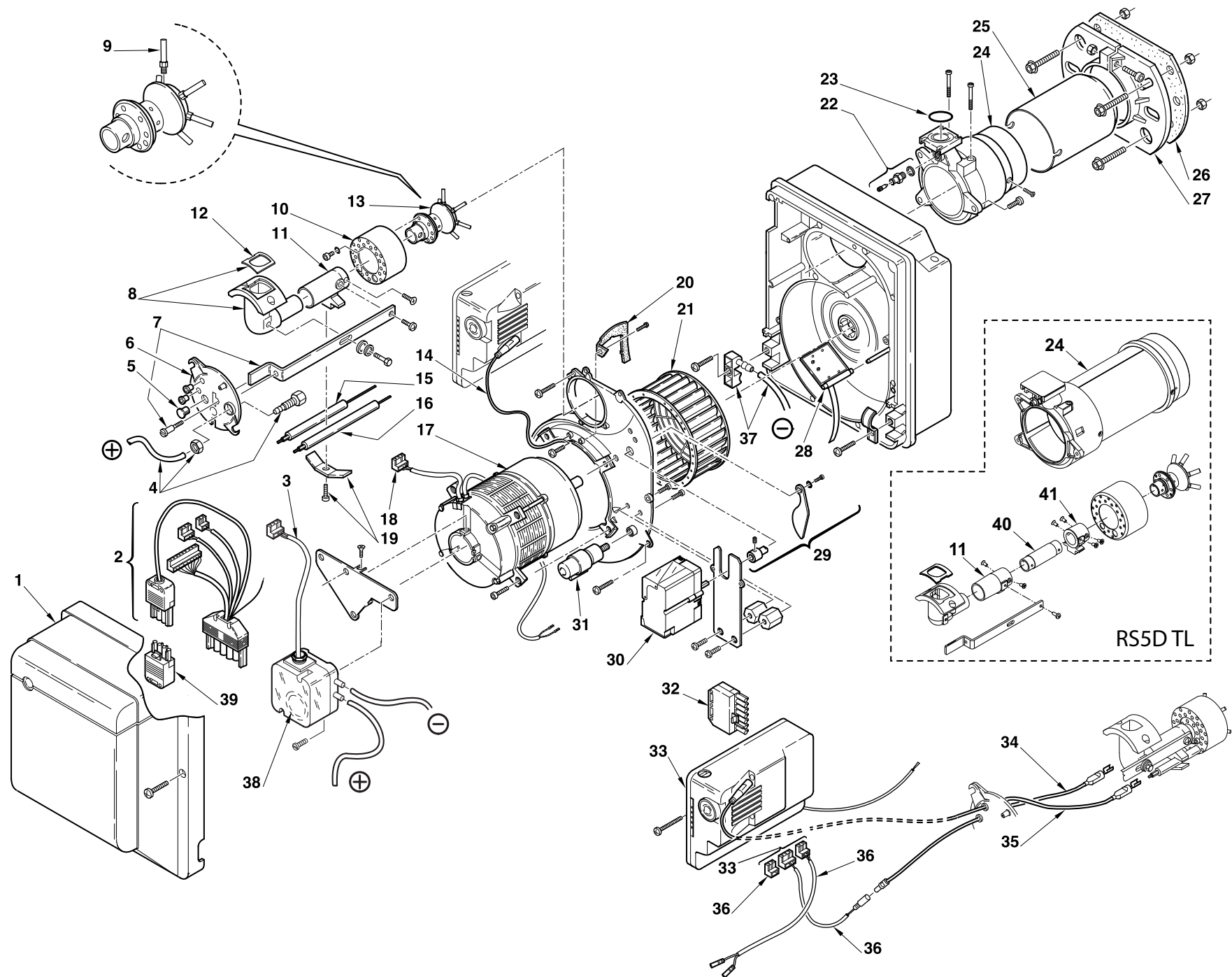


- I** Bruciatori di gas ad aria soffiata
- GB** Forced draught gas burners
- F** Brûleurs gaz à air soufflé
- D** Gas-Gebläsebrenner
- E** Quemadores de gas de aire soplado

Funzionamento bistadio
Two stage operation
Fonctionnement à 2 allures
Zweistufiger Betrieb
Funcionamiento a 2 llamas

CODICE - CODE CÓDIGO	MODELLO - MODEL - MODELE MODELL - MODELO	TIPO - TYPE - TYP
3762016 - 3762058	RS5D	922T1
20052615	RS5D	922T1
3761991	RS5DF	===



N.	COD.	3762016	3762058	20052615	3761991	DESCRIZIONE	DESCRIPTION	DESCRIPTION	BESCHREIBUNG	DENOMINACION	MATRICOLA BRUCIATORE BURNER SERIAL NUMBER MATICULE BRULEUR BRENNER KENN-NUMMER MATRICULA QUEMADORES	*
1	3008496	•	•	•		COFANO	COVER	CAPOT	BRENNERHAUBE	ENVOLVENTE		B
1	3002818				•	COFANO	COVER	CAPOT	BRENNERHAUBE	ENVOLVENTE		B
2	3002658	•	•	•	•	GRUPPO COLLEGAMENTI	ASSEMBLY CONNECTION	GROUPE DE CONNEXION	VERBINDUNGSSYSTEM	ENCHUFE CONECTORES		
3	3002972	•	•	•	•	COLLEGAMENTO	PRESSURE SWITCH CONNECTION	CONNEXION PRESSOSTAT	DRUCKWÄCHTER VERBINDUNG	CABLES PRESOSTATO		A
4	3007982	•	•	•	•	RACCORDO E TUBETTO	CONNECTOR AND TUBE	MAMELON ET TUYAU	NIPPEL UND RÖHRCHEN	RACORD Y TUBO		
5	3007458	•	•	•	•	VETRINO	VIEWING PORT	REGARD	VERSCHLUßSTOPFEN	MIRILLA		
6	3007642	•	•	•	•	COPERCHIO	COVER	COUVERCLE	DECKEL	TAPA		
7	3008505	•	•	•	•	STAFFA E VITE	BRACKET AND SCREW	SUPPORT ET VIS	DÜSENSTOCKHALTERUNG	SOPORTE ARRASTRE Y TORNILLO		
8	3007979	•	•	•	•	GOMITO	ELBOW	COUDE	GASSCHLITTEN	CODO		
9	3008504	•	•	•	•	TUBO	TUBE	TUYAU	GASKOPF-DÜSEN	TUBO		C
10	3008501	•	•	•	•	TAZZA	AIR DIFFUSER	DIFFUSEUR D'AIR	STAUSCHEIBE	DIFUSOR DEL AIRE		
11	3007992	•	•		•	PROLUNGA GOMITO	ELBOW EXTENSION	PROLONGE COUDE	STAUSCHEIBEIBENHALTER	PROLONGACIÓN CODO		
11	20064502			•		PROLUNGA GOMITO	ELBOW EXTENSION	PROLONGE COUDE	STAUSCHEIBEIBENHALTER	PROLONGACIÓN CODO		
12	3002560	•	•	•	•	GUARNIZIONE	SEAL	JOINT	DICHTUNG	JUNTA		
13	3002969	•	•	•	•	DISTRIBUTORE	DISTRIBUTOR	DISTRIBUTEUR	GASKOPF	DISTRIBUIDOR		
14	3002494	•	•	•	•	COLLEGAMENTO	LEAD	CABLE DE CONNEXION	VERBINDUNG	CABLE CONEXIÓN		
15	3007988	•	•	•	•	SONDA	PROBE	SONDE	IONISATIONSELEKTRODE	SONDA		
16	3008932	•	•	•	•	ELETTRODO	ELECTRODE	ELECTRODE	ZÜNDELEKTRODE	ELECTRODO		
17	3008506	•	•	•	•	MOTORE	MOTOR	MOTEUR	MOTOR	MOTOR		
18	3007454	•	•	•	•	PRESA MOTORE	MOTOR SOCKET	PRISE MOTEUR	STECKDOSE FÜR MOTOR	CONECTOR MOTOR		C
19	3007265	•	•	•	•	CAVALLOTTO	U BOLT	CAVALIER	BÜGELBOLZEN	SOPORTE FIJACIÓN		
20	3008552	•	•	•	•	CONVOGLIATORE	SUCTION DUCT	CONVOYEUR D'AIR	LUFTLEITBLECH	GUÍA		
21	3008494	•	•	•	•	GIRANTE	FAN	TURBINE	GEBLÄSERAD	TURBINA		
22	3005447	•	•	•	•	GRUPPO MISURAZIONE	TEST POINT	PRISE DE PRESSION	MESSNIPPEL	GRUPO TOMA DE PRESION		
23	3008005	•	•	•	•	ANELLO DI TENUTA	O-RING SEAL	JOINT D'ETANCHEITE	O-RING-DICHTUNG	JUNTA TÓRICA		
24	3008502	•	•		•	MANICOTTO	MANIFOLD	MANCHON	FLAMMKOPF MIT GASANSCHLUß	COLLARÍN		
24	3008594			•		MANICOTTO	MANIFOLD	MANCHON	FLAMMKOPF MIT GASANSCHLUß	COLLARÍN		
25	3002469	•	•	•	•	TUBO FIAMMA	FLAME TUBE	GUEULARD	FLAMMROHR	TUBO LLAMA		
26	3008500	•	•	•	•	SCHERMO	GASKET	JOINT ISOLANT	KESSELFLANSCH-DICHTUNG	JUNTA AISLANTE		
27	3008493	•	•	•	•	FLANGIA MOBILE	MOVABLE FLANGE	BRIDE MOBILE	KESSELFLANSCH	BRIDA MOVIBLE		
28	3002866	•	•	•	•	SERRANDA	AIR DAMPER	VOLET AIR	LUFTKLAPPE	REGISTRO DEL AIRE		
29	3002660	•	•	•	•	LEVISMI SERRANDA	LINKAGE AIR DAMPER	RACCORDS VOLET AIR	LUFTREGULIERUNG	PALANCAS REGISTRO DEL AIRE		
30	3002659	•	•	•	•	SERVOMOTORE	SERVOMOTOR	SERVOMOTEUR	STELLANTRIEB	SERVOMOTOR		
31	20087038	•	•	•	•	CONDENSATORE 8 µF	CAPACITOR 8 µF	CONDENSATEUR 8 µF	KONDENSATOR 8 µF	CONDENSADOR 8 µF		C
32	3006937	•	•	•	•	SPINA 7 POLI	7 PIN PLUG	FICHE 7 PÔLES	7-POLIGER STECKER	CONECTOR MACHO DE 7 CONTACTOS		A
33	20137658	•	•	•	•	APPARECCHIATURA	CONTROL BOX	BOITE DE CONTROL	STEUERGERÄT	CAJA DE CONTROL		B
34	3008490	•	•		•	COLLEGAMENTO SONDA	PROBE CONNECTION	CONNEXION SONDE	FÜHLERKABEL	CABLES SONDA		A
34	3008589			•		COLLEGAMENTO SONDA	PROBE CONNECTION	CONNEXION SONDE	FÜHLERKABEL	CABLES SONDA		A
35	3008491	•	•		•	COLLEGAMENTO ELET- TRODO	ELECTRODE CONNECTION	CONNEXION ELECTRODE	ELEKTRODEVERBINDUNG	CONEXIÓN ELECTRODO		A

N.	COD.	3762016	3762058	20052615	3761991	DESCRIZIONE	DESCRIPTION	DESCRIPTION	BESCHREIBUNG	DENOMINACION	MATRICOLA BRUCIATORE BURNER SERIAL NUMBER MATRICULE BRULEUR BRENNER KENN-NUMMER MATRICULA QUEMADORES	*
35	20201327			•		COLLEGAMENTO ELET- TRODO	ELECTRODE CONNECTION	CONNEXION ELECTRODE	ELEKTRODEVERBINDUNG	CONEXIÓN ELECTRODO		A
36	3002971	•	•	•	•	GRUPPO COLLEGAMENTI	ASSEMBLY CONNECTION	GROUPE DE CONNEXION	VERBINDUNGSSYSTEM	ENCHUFE CONECTORES		
37	3008017	•	•	•	•	RACCORDO E TUBETTO	CONNECTOR AND TUBE	MAMELON ET TUYAU	NIPPEL UND RÖHRCHEN	RACORD Y TUBO		
38	3007444	•	•	•	•	PRESSOSTATO ARIA	AIR PRESSURE SWITCH	PRESSOSTAT AIR	LUFTDRUCKWÄCHTER	PRESÓSTATO AIRE		
39	3006957	•	•	•	•	SPINA 4 POLI	4 PIN PLUG	FICHE 4 PÔLES	4-POLIGER STECKER	CONECTOR MACHO DE 4 CONTACTOS		A
40	3008600			•		TUBO	TUBE	TUYAU	RÖHRCHEN	TUBO		C
41	3008597			•		PROLUNGA	EXTENSION	EXTENSION	VERLÄNGERUNGSSTÜCK	EXTENSIÓN		

*

RICAMBI CONSIGLIATI - ADVISED PARTS - RECHANGE CONSEIL - EMPFOHLENE ERSATZTEILE - RECAMBIOS ACONSEJADOS

A = Ricambi per dotazione minima - Spare parts for minimum fittings - Pièces détachées pour équipement minimum - Ersatzteile für minimale Ausstattung - Recambios para equipamiento mínimo

A+B = Ricambi per dotazione base di sicurezza - Spare parts for basic safety fittings - Pièces détachées pour équipement standard de sécurité - Ersatzteile für Sicherheitsgrundausrüstung - Recambios para equipamiento básico de seguridad

A+B+C = Ricambi per dotazione estesa di sicurezza - Spare parts for extended safety fittings - Pièces détachées pour équipement complet de sécurité - Ersatzteile für erweiterte Sicherheitsausstattung - Recambios para equipamiento general de seguridad

RIELLO

RIELLO S.p.A.

I-37045 Legnago (VR)

Tel.: +39.0442.630111

[http:// www.riello.it](http://www.riello.it)

[http:// www.riello.com](http://www.riello.com)