

INSTALLAZIONE DELL'UNITÀ DA INCASSO

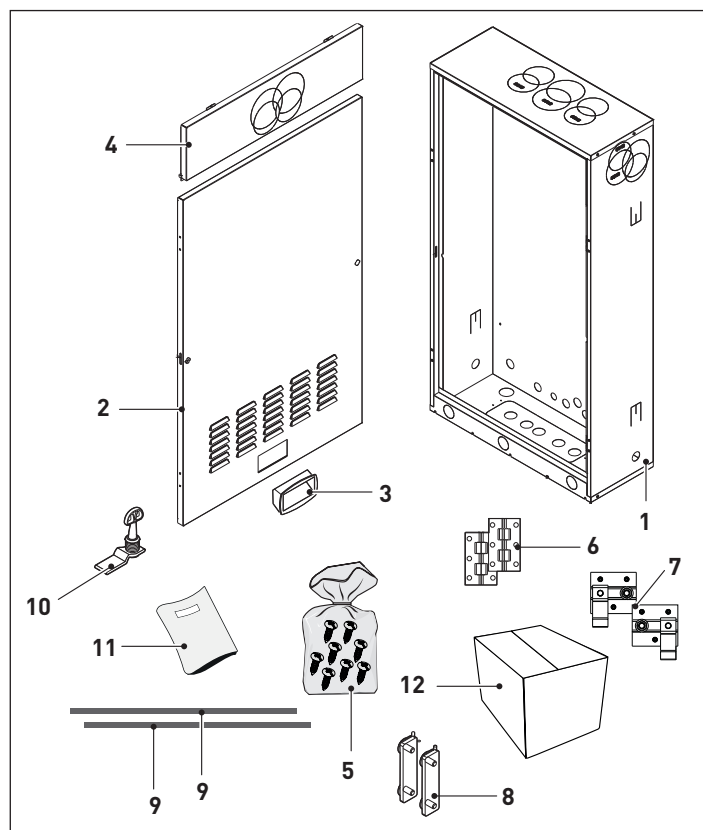
Questa istruzione è parte integrante del libretto dell'apparecchio sul quale viene installato l'accessorio. A tale libretto si rimanda per le AVVERTENZE GENERALI e per le REGOLE FONDAMENTALI DI SICUREZZA.

1 DESCRIZIONE DELL'ACCESSORIO

L'UNITÀ DA INCASSO consente di posizionare la caldaia a parziale scomparsa nello spessore del muro.

CONTENUTO DELLA CONFEZIONE

Descrizione	Qtà
1 Unità da incasso	1
2 Porta	1
3 Maniglia	1
4 Sportello superiore.....	1
5 Busta trasparente contenente: - Viti M4	8
6 Cerniera	2
7 Ganci.....	2
8 Piastrine filettate	2
9 Guarnizione adesiva.....	2
10 Serratura completa con chiave.....	1
11 Foglio istruzioni	1
12 Scatola di cartone contenente: - Dima	1
- Raccordi idraulici.....	1

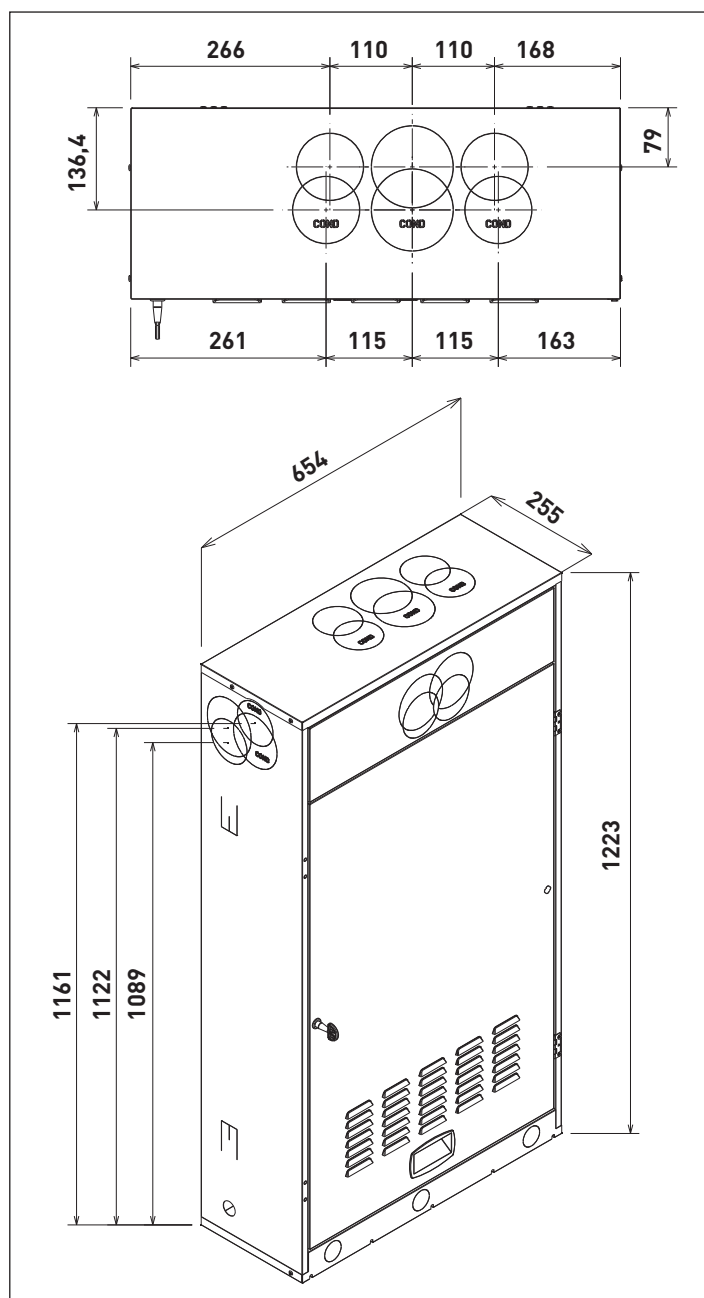


L'accessorio è fornito confezionato in una scatola di cartone identificata con un'etichetta che riporta la denominazione, il codice ed il codice a barre del prodotto.

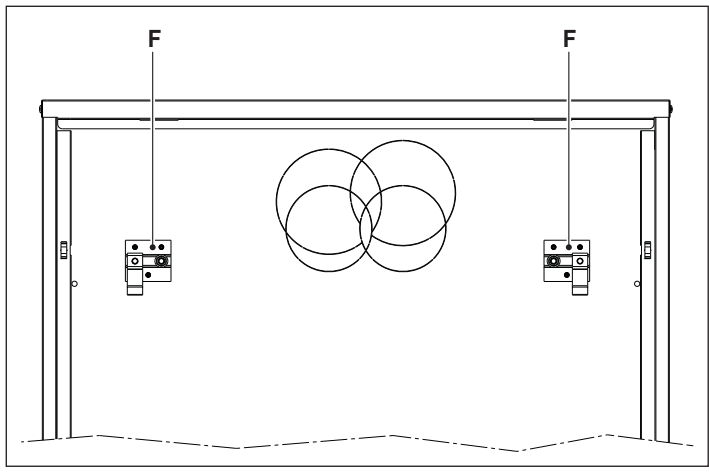
2 INSTALLAZIONE

L'installazione dell'accessorio deve essere effettuata da un Centro Tecnico di Assistenza o da personale qualificato.

Per il montaggio dell'unità da incasso procedere come segue:
- a seconda della profondità della parete, ricavare una nicchia delle dimensioni dell'unità da incasso e uno spazio sotto a questa per poter eseguire gli allacciamenti idrici e del gas.



- Posizionare i due listelli in legno orizzontalmente all'interno dell'unità da incasso prima di completare le opere murarie. Rimuovere gli stessi a fine messa in opera.
- Posizionare i ganci di attacco caldaia [F].
- Posizionare l'unità da incasso nella nicchia.



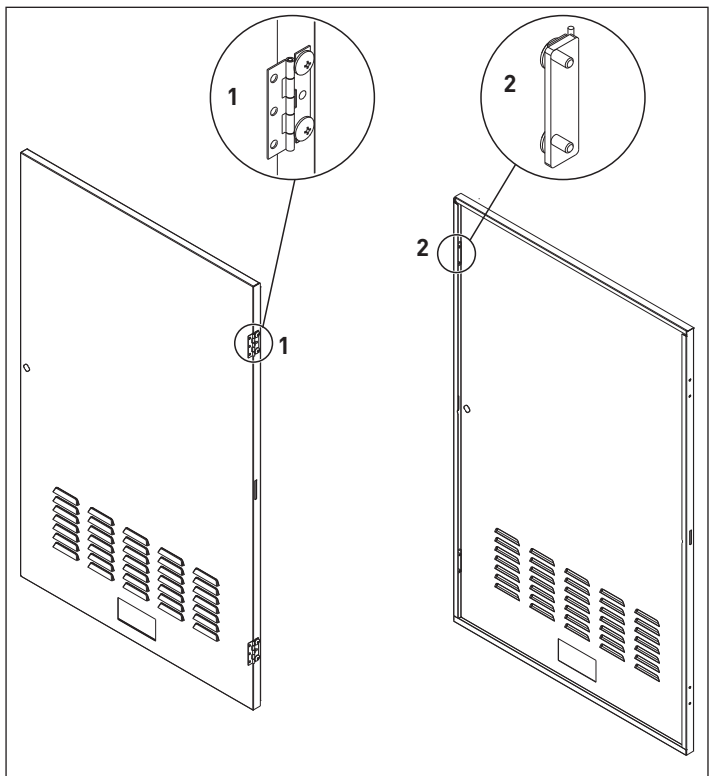
! Fissare la caldaia ai ganci. Per le caldaie Start e Start Condens utilizzare invece l'apposita traversa contenuta nel kit accessorio dedicato (vedi ListoCatalogo).

! Per un migliore aggancio possono essere utilizzate le zanche laterali.

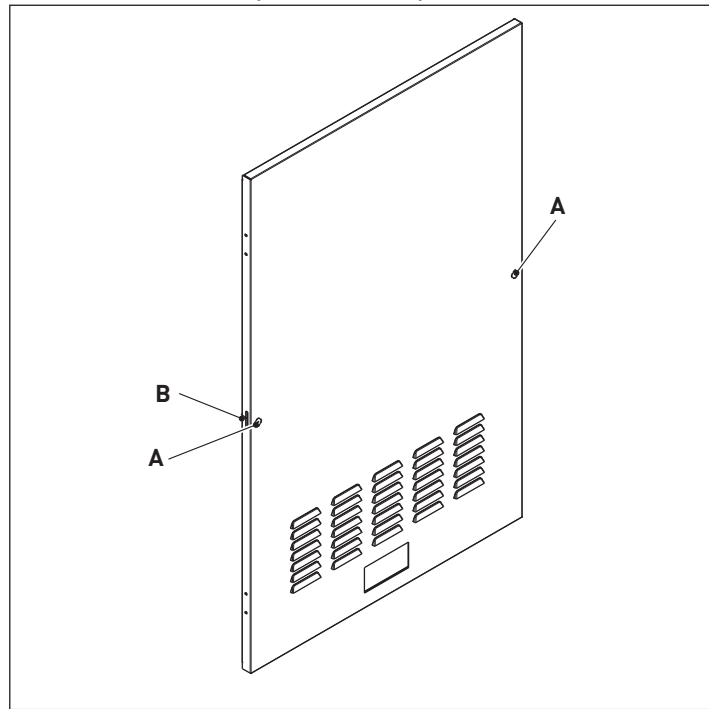
! Dovrà essere considerato il rischio di un ponte termico tra l'appartamento e la nicchia; prevedere l'interposizione di un adeguato spessore di materiale isolante (non fornito di serie).

! Si raccomanda di verificare con livella e squadra la corretta orizzontalità e perpendicolarità del cassone al fine di ottenere una corretta installazione

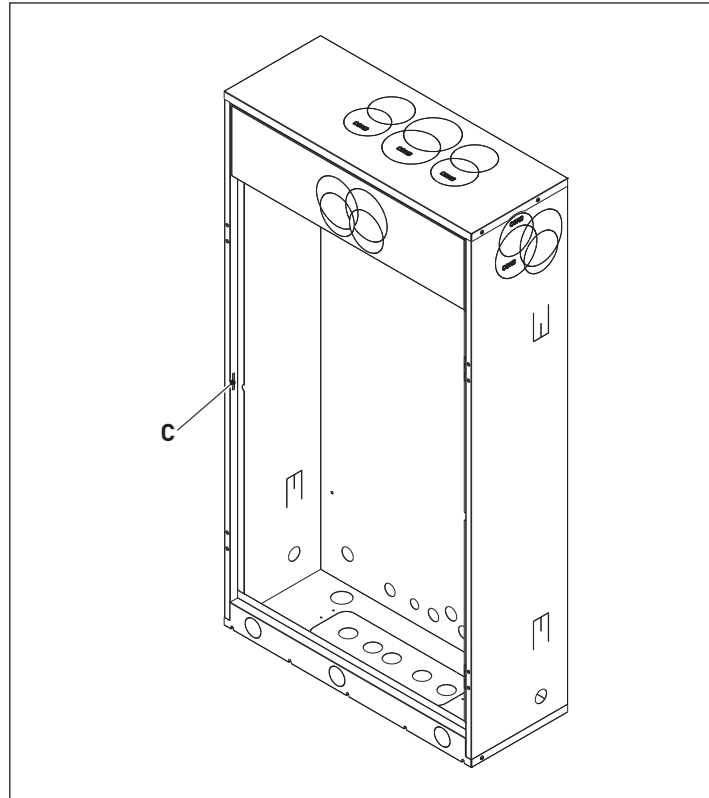
- Fissare la porta eseguendo le seguenti operazioni:
- Individuare il lato di apertura della porta.
 - Fissare le cerniere [1] e le piastrelle [2] con le 4 viti negli appositi fori.



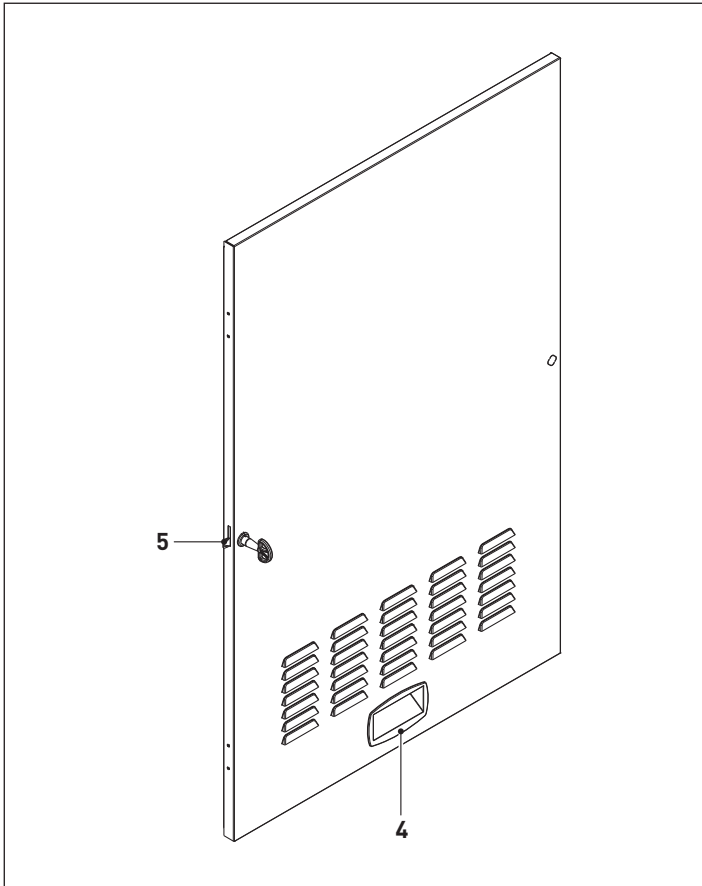
- Rompere i fori pre-tranciati [A][B] dal lato opposto rispetto alle cerniere posizionate in precedenza



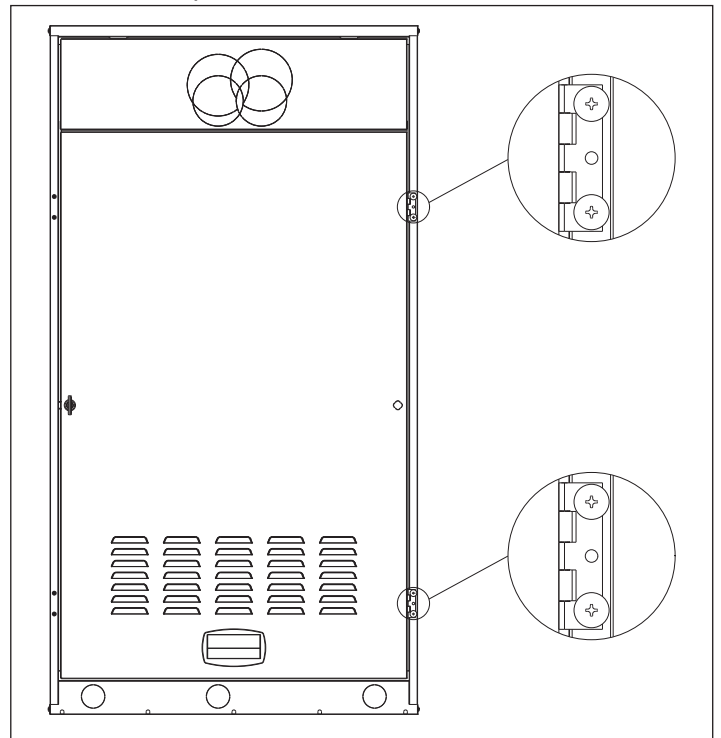
- Rompere il foro pre-tranciato [C] sul fianco adiacente.



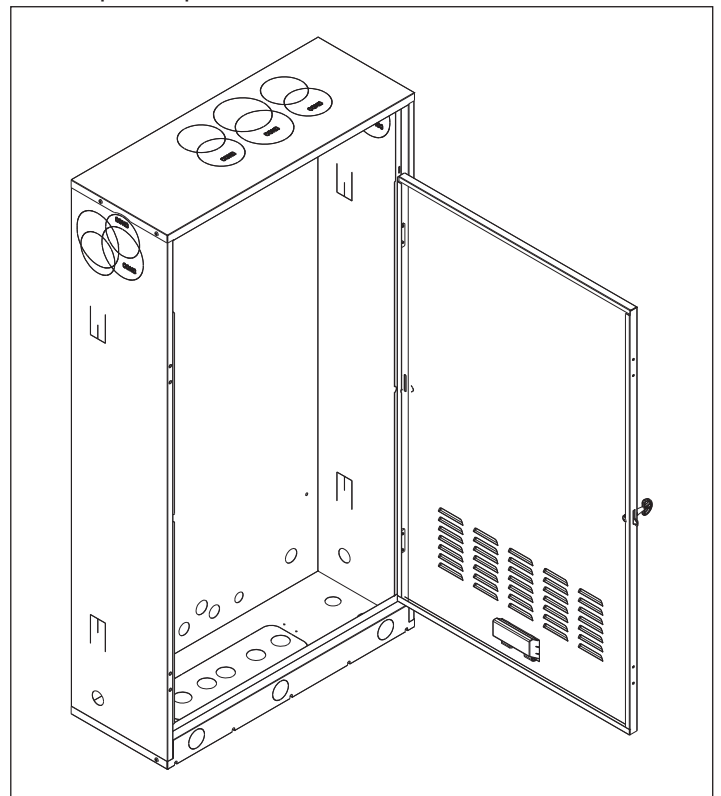
- Montare la maniglia [4].
- Montare la serratura [5].



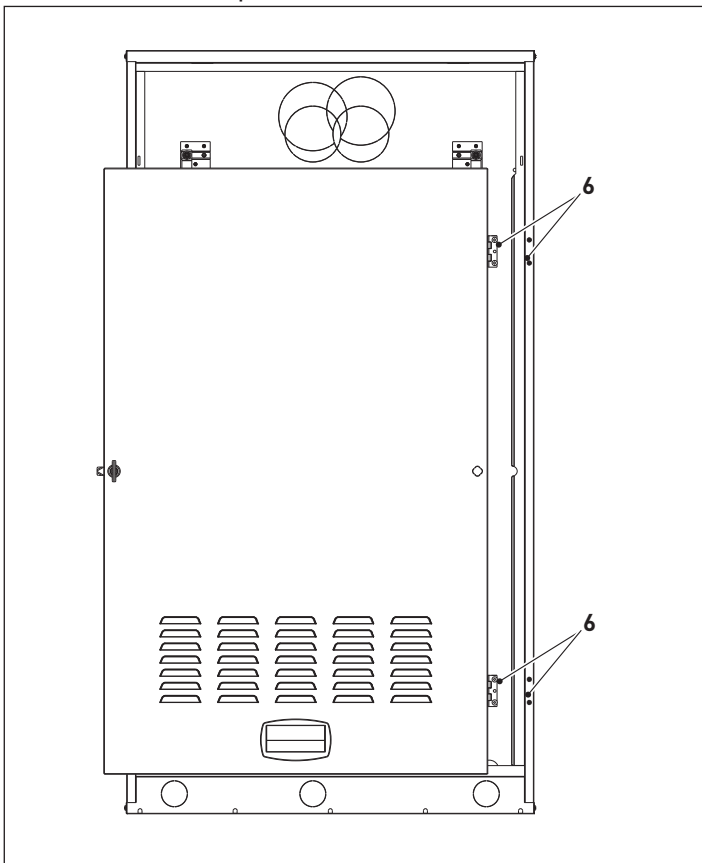
- Fissare la porta con le 4 viti.



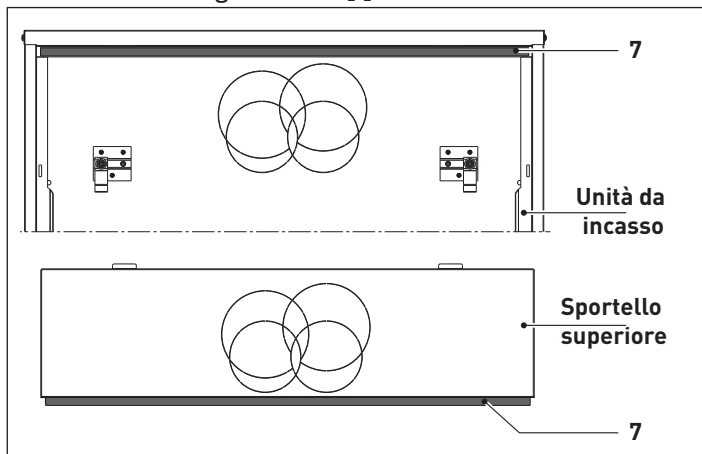
- Aprire la porta.



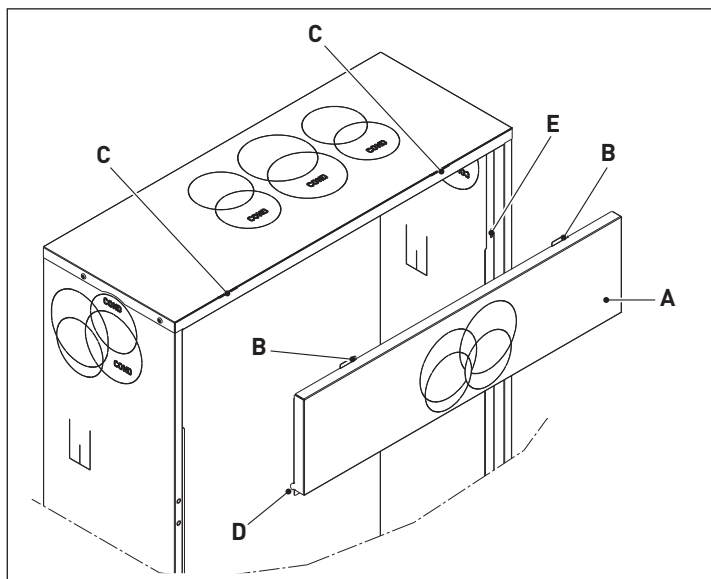
- Posizionare la porta facendo coincidere le cerniere [6].



- Attaccare le guarnizioni [7] fornite a corredo.



- Posizionare lo sportello superiore [A].
- Inserire le 2 linguette [B] nelle apposite fessure superiori [C].
- Inserire i 2 ganci [D] nelle apposite asole [E].

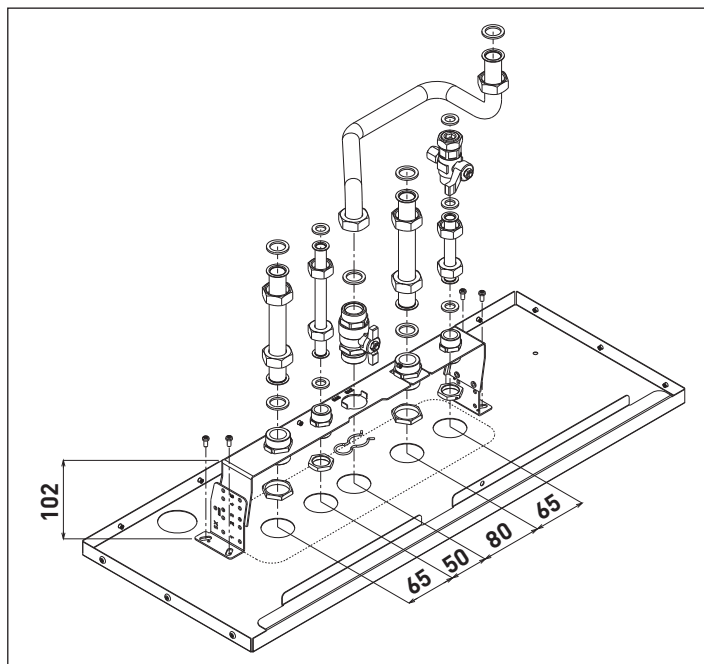


- ! Bloccare l'unità da incasso mediante l'uso di preparati cementizi o siliconici.
- ! L'unità da incasso è dotata di prese d'aria anteriori che non devono essere ostruite.
- ! Fissare le viti correttamente usando gli strumenti adeguati, centrare bene i fori per evitare di danneggiare le sedi delle cerniere.
- ! Non appoggiare materiale sulla porta.
- ! È consigliato aprire la porta a non più di 90° per evitare danneggiare le cerniere.
- ! Ricordarsi di prevedere i complementi d'impianto nel corso dell'installazione dell'unità da incasso.
- ! In caso di installazione di caldaie a condensazione:
 - si raccomanda di prevedere un'adeguata pendenza (3°) verso la caldaia per tutti i condotti di scarico in modo di agevolare il reflusso della condensa verso la camera di combustione;
 - ricordarsi di proteggere il sistema di evacuazione della condensa prodotta dalla caldaia in modo da evitare il possibile congelamento.

⊖ È vietato ostruire, anche parzialmente, i 5 fori per lo scarico sul fondo dell'unità da incasso necessari allo scarico di acqua accidentalmente infiltrata nel box.

3 COLLEGAMENTI IDRAULICI

- Utilizzare la dima fornita con l'unità da incasso per l'alloggiamento dei nipples.
- Fissare la dima al fondo dell'unità da incasso tramite le viti fornite di serie.



- ! Si consiglia di collegare la caldaia agli impianti inserendo oltre al rubinetto di intercettazione dell'acqua sanitaria anche i rubinetti di intercettazione per l'impianto di riscaldamento; a tale proposito è disponibile il kit rubinetti impianto di riscaldamento.
- ! La scelta e l'installazione dei componenti dell'impianto sono demandate all'installatore, che dovrà operare secondo le regole della buona tecnica e della Legislazione vigente.
- ! Gli impianti caricati con antigelo obbligano l'impiego di disgiuntori idrici.
- ! Lo scarico delle valvole di sicurezza della caldaia deve essere collegato ad un adeguato sistema di raccolta ed evacuazione.
- ! Il costruttore della caldaia non è responsabile di eventuali allagamenti causati dall'intervento delle valvole di sicurezza.