

INSIEME EV0e 25 B/70 LN

IT ISTRUZIONI PER L'INSTALLATORE E PER IL SERVIZIO TECNICO DI ASSISTENZA

RIELLO

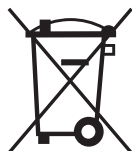
Gentile Tecnico,
ci complimentiamo con Lei per aver proposto un gruppo termico **RIELLO** in grado di assicurare il massimo benessere per lungo tempo con elevata affidabilità, efficienza, qualità e sicurezza. Con questo libretto desideriamo fornirLe le informazioni che riteniamo necessarie per una corretta e più facile installazione dell'apparecchio senza voler togliere nulla alla Sua competenza e capacità tecnica.

Buon lavoro e rinnovati ringraziamenti.
Riello S.p.A.

CONFORMITÀ

I gruppi termici **INSIEME EVOe 25 B/70 LN** sono conformi a:

- Direttiva Rendimenti 92/42/CEE
- Direttiva Compatibilità Elettromagnetica 2014/30/UE
- Direttiva Bassa Tensione 2014/35/UE
- Direttiva Progettazione ecocompatibile dei prodotti connessi all'energia 2009/125/CE
- Regolamento (UE) 2017/1369 Etichettatura energetica
- Regolamento delegato (UE) N. 811/2013
- Regolamento delegato (UE) N. 813/2013
- Regolamento delegato (UE) N. 814/2013



Il prodotto a fine vita non dev'essere smaltito come un rifiuto solido urbano ma dev'essere conferito ad un centro di raccolta differenziata.

GAMMA


MODELLO	CODICE
INSIEME EVOe 25 B/70 LN	20118246

ACCESSORI

Per la lista accessori completa e le informazioni relative alla loro abbinabilità consultare il Listocatalogo.

1 GENERALITÀ.....	4	3 MESSA IN SERVIZIO E MANUTENZIONE.....	44
1.1 Avvertenze generali.....	4	3.1 Preparazione alla prima messa in servizio.....	44
1.2 Regole fondamentali di sicurezza.....	4	3.2 Prima messa in servizio.....	44
1.3 Descrizione dell'apparecchio.....	4	3.2.1 Regolazione del setpoint riscaldamento.....	45
1.4 Dispositivi di sicurezza e regolazione.....	5	3.2.2 Attivare/disattivare la funzione riscaldamento.....	45
1.5 Identificazione.....	5	3.2.3 Regolazione del setpoint sanitario.....	45
1.6 Struttura.....	6	3.2.4 Attivare/disattivare la funzione sanitario.....	46
1.7 Dati tecnici.....	8	3.2.5 Impostazione parametri riscaldamento.....	46
1.8 Circolatore.....	10	3.2.6 Impostazione parametri sanitario.....	49
1.9 Posizionamento sonde.....	11	3.2.7 Priorità richiesta calore.....	50
1.10 Quadro di comando.....	12	3.2.8 Funzioni speciali.....	50
2 INSTALLAZIONE.....	14	3.2.9 Mancata accensione.....	51
2.1 Ricevimento del prodotto.....	14	3.3 Controlli durante e dopo la prima messa in servizio ..	51
2.1.1 Posizionamento etichette.....	14	3.3.1 Controllo e regolazione bruciatore.....	52
2.2 Dimensioni e pesi.....	14	3.3.2 Funzionamento e programmazione bruciatore.....	53
2.3 Movimentazione e rimozione dell'imballo.....	15	3.4 Lista errori.....	60
2.4 Locale di installazione.....	17	3.4.1 Errori Permanenti.....	60
2.4.1 Zone di rispetto minime consigliate.....	17	3.4.2 Errori Temporanei.....	60
2.5 Installazione su impianti vecchi o da rimodernare ..	17	3.4.3 Avvisi.....	60
2.6 Collegamenti idraulici.....	18	3.5 Spegnimento temporaneo o per brevi periodi.....	61
2.7 Circuito idraulico gruppo termico.....	18	3.6 Spegnimento per lunghi periodi.....	61
2.8 Schema idraulico di principio.....	19	3.7 Pulizia e manutenzione dell'apparecchio.....	61
2.9 Collegamenti combustibile.....	20	3.8 Pulizia annuale.....	61
2.9.1 Sistema bitubo.....	21	3.8.1 Pulizia e manutenzione del bruciatore.....	61
2.9.2 Sistema monotubo.....	21	3.8.2 Pulizia scambiatore caldaia.....	64
2.10 Predisposizione per lo scarico condensa.....	23	3.8.3 Controllo e sostituzione anodo bollitore.....	65
2.10.1 Caratteristiche tecniche canna fumaria.....	23	3.9 Pulizia straordinaria.....	66
2.10.2 Collegamento alla canna fumaria.....	23	3.9.1 Pulizia del bollitore.....	66
2.11 Caricamento e svuotamento impianti.....	27	3.10 Pulizia esterna.....	66
2.11.1 Requisiti qualitativi dell'acqua.....	27	3.11 Eventuali anomalie e rimedi.....	67
2.11.2 Caricamento.....	27		
2.11.3 Svuotamento.....	28	4 RICICLAGGIO E SMALTIMENTO.....	68
2.11.4 Svuotamento bollitore.....	28		
2.12 Schema elettrico.....	29		
2.13 Collegamenti elettrici.....	30		
2.14 Navigazione menu.....	32		
2.15 Inserimento password.....	33		
2.16 Albero di navigazione.....	34		
2.17 Lista parametri.....	35		











In alcune parti del libretto sono utilizzati i simboli:

 **ATTENZIONE** = per azioni che richiedono particolare cautela ed adeguata preparazione.

 **VIETATO** = per azioni che NON DEVONO essere assolutamente eseguite.












1 GENERALITÀ

1.1 Avvertenze generali

-  Dopo aver tolto l'imballo assicurarsi dell'integrità e della completezza della fornitura ed in caso di non rispondenza, rivolgersi all'Agenzia **RIELLO** che ha venduto l'apparecchio.
-  L'installazione del prodotto deve essere effettuata da impresa abilitata che a fine lavoro rilasci al Proprietario la dichiarazione di conformità di installazione realizzata a regola d'arte cioè in ottemperanza alle Norme vigenti Nazionali e Locali ed alle indicazioni fornite da **RIELLO** nel libretto istruzioni a corredo dell'apparecchio.
-  Il prodotto deve essere destinato all'uso previsto da **RIELLO** per il quale è stato espressamente realizzato. È esclusa qualsiasi responsabilità contrattuale ed extracontrattuale di **RIELLO** per danni causati a persone, animali o cose, da errori d'installazione, di regolazione, di manutenzione e da usi impropri.
-  Il locale in cui è installato il gruppo termico deve essere dotato di adeguate aperture di aerazione per l'alimentazione dell'aria necessaria alla combustione.
-  In caso di fuoriuscite d'acqua scollegare l'apparecchio dalla rete di alimentazione elettrica, chiudere l'alimentazione idrica ed avvisare, con sollecitudine, il Servizio Tecnico di Assistenza **RIELLO** oppure personale professionalmente qualificato.
-  La manutenzione del gruppo termico deve essere eseguita almeno una volta l'anno. La mancata manutenzione annuale comporta la decadenza della garanzia dell'apparecchio stesso.
-  Verificare periodicamente che la pressione di esercizio dell'impianto idraulico, a freddo, sia prossima a 1,5 bar ed inferiore al limite massimo previsto per l'apparecchio. In caso contrario contattare il Servizio Tecnico di Assistenza **RIELLO** oppure personale professionalmente qualificato.
-  Il non utilizzo del gruppo termico per un lungo periodo comporta l'effettuazione delle operazioni descritte nel paragrafo specifico.
-  Questo libretto è parte integrante dell'apparecchio e di conseguenza deve essere conservato con cura e dovrà SEMPRE accompagnare il gruppo termico anche in caso di sua cessione ad altro Proprietario o Utente oppure di un trasferimento su un altro impianto. In caso di danneggiamento o smarrimento richiederne un altro esemplare al Servizio Tecnico di Assistenza **RIELLO** di Zona.
-  Questo libretto deve essere letto con attenzione in modo da facilitare un'appropriata e sicura installazione, conduzione e manutenzione dell'apparecchio. Il Proprietario deve essere adeguatamente informato e formato su come utilizzare l'apparecchio. Assicurarsi che abbia familiarità con tutte le informazioni necessarie per il funzionamento sicuro del sistema.

1.2 Regole fondamentali di sicurezza

Ricordiamo che l'utilizzo di prodotti che impiegano combustibili, energia elettrica ed acqua comporta l'osservanza di alcune regole fondamentali di sicurezza quali:

-  È vietato l'uso dell'apparecchio ai bambini ed alle persone inabili non assistite.
-  È vietato azionare dispositivi o apparecchi elettrici quali interruttori, elettrodomestici, ecc. se si avverte odore di combustibile o di incombusti. In questo caso:
 - Aerare il locale aprendo porte e finestre
 - Chiudere il dispositivo d'intercettazione combustibile
 - Fare intervenire con sollecitudine il Servizio Tecnico di Assistenza
-  È vietato toccare l'apparecchio se si è a piedi nudi e con parti del corpo bagnate.
-  È vietato qualsiasi intervento tecnico o di pulizia prima di:
 - aver tolto l'alimentazione elettrica posizionando l'interruttore principale dell'apparecchio su (I) e l'interruttore generale dell'impianto su (OFF)
 - aver chiuso le valvole di intercettazione acqua e combustibile
-  È vietato modificare i dispositivi di sicurezza o di regolazione senza l'autorizzazione del costruttore.
-  È vietato tirare, staccare, torcere i cavi elettrici, fuoriuscenti dall'apparecchio, anche se questo è scollegato dalla rete di alimentazione elettrica.
-  È vietato tappare o ridurre dimensionalmente le aperture di aerazione del locale di installazione. Le aperture di aerazione sono indispensabili per una corretta combustione.
-  È vietato esporre il gruppo termico agli agenti atmosferici. Esso non è progettato per funzionare all'esterno.
-  È vietato lasciare contenitori e sostanze infiammabili nel locale dov'è installato il gruppo termico.
-  È vietato disperdere nell'ambiente e lasciare alla portata dei bambini il materiale dell'imballo in quanto può essere potenziale fonte di pericolo. Deve quindi essere smaltito secondo quanto stabilito dalla legislazione vigente.
-  È vietato attivare il gruppo termico senz'acqua.

1.3 Descrizione dell'apparecchio

Il gruppo termico **INSIEME EVOe 25 B/70 LN** è un generatore di acqua calda per il riscaldamento degli ambienti e la produzione di acqua calda sanitaria (ACS) mediante un bollitore vetrificato. Il gruppo termico può funzionare a bassa temperatura ed è alimentato a gasolio. Il bruciatore a basso tenore di NOx ha funzionamento monostadio e la camera di combustione in acciaio a sviluppo verticale. Il corpo caldaia è coibentato in maniera accurata ed efficace, con un materassino di lana di vetro ad alta densità. Il quadro di comando comprende un'interfaccia utente con display ed una scheda elettronica di regolazione e controllo del gruppo termico che consente la gestione dei dispositivi di controllo e sicurezza conformi alle normative vigenti.

1.4 Dispositivi di sicurezza e regolazione

Il quadro di comando oltre a gestire le funzioni del gruppo termico **INSIEME EVOe 25 B/70 LN**, permette di evidenziare ogni anomalia che incide sul suo corretto funzionamento, mettendo in sicurezza il gruppo termico e procedendo al suo arresto ed alla chiusura automatica della valvola gasolio del bruciatore.

La scheda di controllo e regolazione del bruciatore, svolge anche le funzioni di sicurezza gestendo il corretto funzionamento del bruciatore stesso.

Ogni anomalia che influisce sul corretto funzionamento del generatore pone in arresto forzato (blocco) lo stesso e viene prontamente segnalata tramite un codice numerico di errore sul display del regolatore.

Sul circuito dell'acqua sono installati:

- **Termostato di sicurezza:** è presente sul corpo del generatore interviene arrestando (errore permanente) il gruppo termico se la temperatura della caldaia supera la soglia limite di 110°C;
- **Valvola di sicurezza:** interviene se la pressione della caldaia supera la soglia limite di 3 bar;
- **Trasduttore di pressione:** invia un segnale al regolatore elettronico che visualizza e verifica in continuo la pressione del circuito primario per consentire l'avviamento o provocare l'arresto del generatore in caso di bassa pressione;
- **Sonde di temperatura caldaia (mandata e ritorno):** la sonda ad immersione presente sulla mandata del generatore viene utilizzata dal regolatore per visualizzare e verificare la temperatura dell'acqua di mandata e controllare l'avviamento e lo spegnimento del bruciatore in base al setpoint programmato. Il regolatore utilizza la stessa sonda per spegnere il bruciatore in caso di sovratemperatura, prima dell'intervento del termostato di sicurezza. La sonda a contatto posizionata sul ritorno della caldaia viene utilizzata dal regolatore per visualizzare la temperatura dell'acqua di ritorno con cui calcolare, insieme alla temperatura di mandata, la differenza di temperatura tra mandata e ritorno (Δt), che consente di regolare la modulazione del circolatore in modalità riscaldamento.
- **Sonda di temperatura circuito sanitario (bollitore):** la sonda ad immersione presente nel bollitore viene utilizzata dal regolatore per visualizzare e verificare la temperatura dell'acqua calda sanitaria per la gestione dei relativi parametri di funzionamento (Setpoint ACS, richiesta ACS, etc.).

⚠ L'intervento dei dispositivi di sicurezza indica un malfunzionamento del gruppo termico potenzialmente pericoloso, pertanto contattare immediatamente il Servizio Tecnico di Assistenza.

⚠ La sostituzione dei dispositivi di sicurezza deve essere effettuata dal Servizio Tecnico di Assistenza, utilizzando esclusivamente componenti originali. Fare riferimento al catalogo ricambi a corredo del gruppo termico. Dopo aver eseguito la riparazione verificare il corretto funzionamento dell'apparecchio.

⊖ L'apparecchio non deve, neppure temporaneamente, essere messo in servizio con i dispositivi di sicurezza non funzionanti o manomessi.

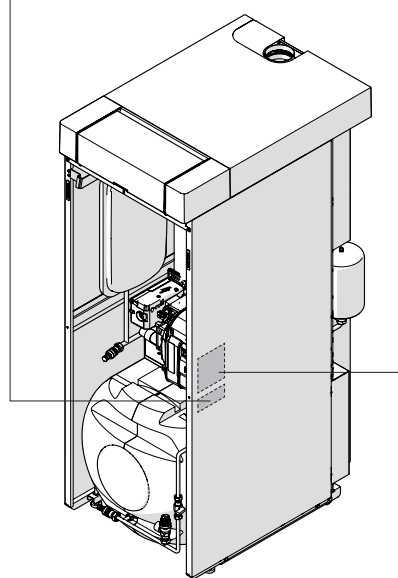
1.5 Identificazione

L'apparecchio è identificabile attraverso:

Targhetta matricola

Riporta il numero di matricola, il modello e i principali dati tecnici.

RIELLO		RIELLO S.p.A. Via Ing. Pilade Rielo 7 37045 Legnago (VR) - ITALY	CE	T067793GE
Mod.	_____			
Cod.	_____	Qn(max)	_____	kW
N°	_____	Pn(max)	_____	kW
		Pms	_____	bar



RIELLO		RIELLO S.p.A. Via Ing. Pilade Rielo 7 37045 Legnago (VR) - ITALY	CE	T067793GE
Mod.	_____			
Cod.	_____			
N°	_____			
PAESE DI DESTINAZIONE/PAYS DE DESTINATION/BESTIMMUNGSLAND/LAND VON BESTIMMUNG COUNTRY OF DESTINATION/PAYS DE DESTINATION/PAIS DE DESTINATION				
COMBUSTIBILE/COMBUSTIBLE/BRENNSTOFF/BRANDSTOFF/FUELS/COMBUSTIBLE/COMBUSTIBEL				
TIPO/TYP/TYP/TYP/TYP/TYP/TYP/TYP				
IP				NO _x =
V-Hz	W			mg/kWh
		Qn(min)=	kW	kW
		Pn(min)=	kW	kW
		Qn(max)=	kW	D= l/min
		Pn(max)=	kW	kW
Pmw=	bar	T =	°C	
Pms=	bar	T =	°C	

Targa Tecnica

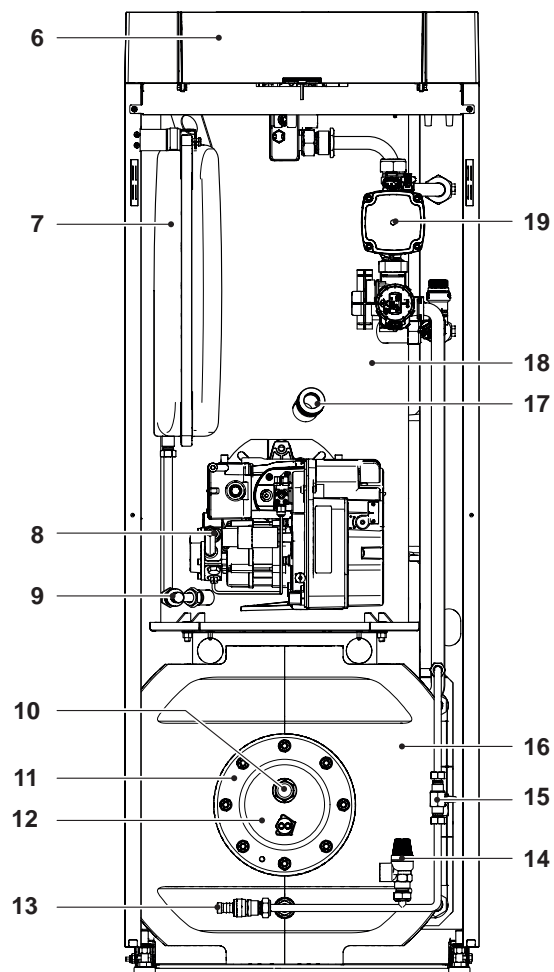
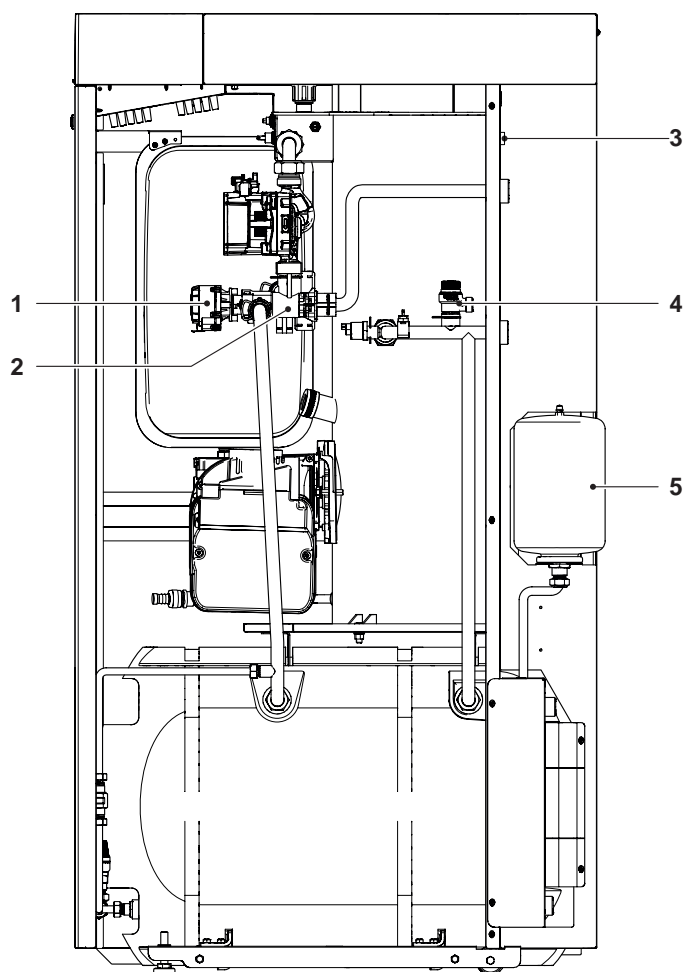
Riporta i dati tecnici e prestazionali dell'apparecchio.

	Esercizio sanitario
	Esercizio riscaldamento
Qn	Portata termica nominale
Pn	Potenza utile nominale
IP	Grado di protezione elettrica
Pmw	Pressione massima di esercizio sanitario
Pms	Pressione massima di esercizio riscaldamento
T	Temperatura massima ammessa
η	Rendimento
D	Portata specifica
NO_x	Classe di NO _x

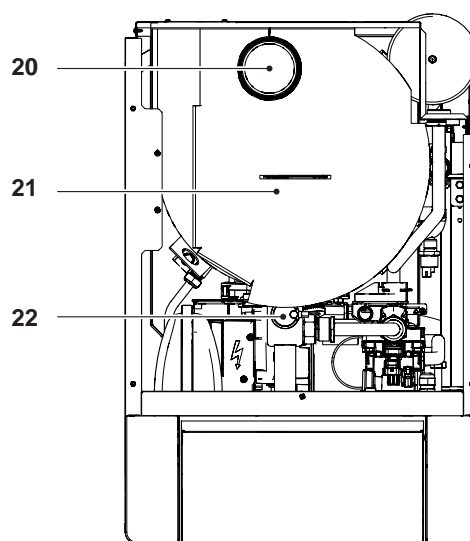
⚠ La manomissione, l'asportazione, la mancanza delle targhetta di identificazione o quant'altro non permetta la sicura identificazione del prodotto, rende difficoltosa qualsiasi operazione di installazione e manutenzione.

1.6 Struttura

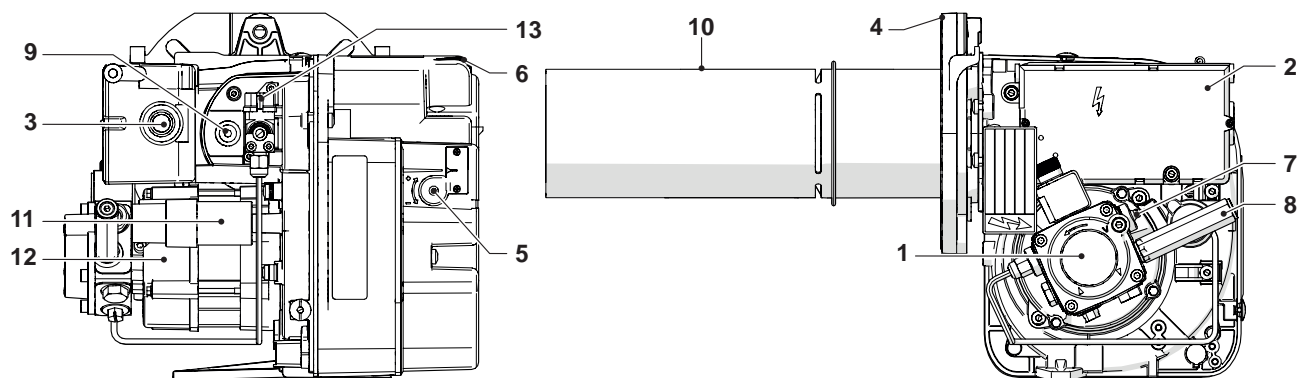
INSIEME EVOe 25 B/70 LN



- 1 Attuatore elettrico
- 2 Valvola deviatrice a 3 vie
- 3 Interruttore principale
- 4 Valvola di sicurezza riscaldamento
- 5 Vaso di espansione bollitore
- 6 Quadro di comando
- 7 Vaso di espansione riscaldamento
- 8 Bruciatore
- 9 Rubinetto di scarico caldaia
- 10 Anodo di magnesio
- 11 Flangia d'ispezione bollitore
- 12 Isolamento flangia bollitore
- 13 Rubinetto di scarico bollitore
- 14 Valvola di sicurezza bollitore
- 15 Rubinetto di carico impianto
- 16 Bollitore con isolamento
- 17 Visore fiamma
- 18 Corpo caldaia
- 19 Circolatore
- 20 Scarico fumi
- 21 Chiusura camera fumi
- 22 Valvola di sfiato automatica



BRUCIATORE



- | | | | |
|---|--|----|----------------------------------|
| 1 | Pompa | 7 | Vite regolazione pressione pompa |
| 2 | Apparecchiatura di comando e controllo | 8 | Attacco manometro |
| 3 | Pulsante di sblocco con segnalazione di blocco | 9 | Fotoresistenza |
| 4 | Flangia con guarnizione | 10 | Tubo fiamma |
| 5 | Vite regolazione serranda aria | 11 | Condensatore |
| 6 | Presca d'aria | 12 | Motore |
| | | 13 | Riscaldatore |

POMPA GASOLIO



- | | |
|---|--------------------------------|
| 1 | Aspirazione |
| 2 | Ritorno |
| 3 | Vite di by-pass |
| 4 | Attacco manometro |
| 5 | Regolatore di pressione |
| 6 | Attacco vacuometro |
| 7 | Elettrovalvola |
| 8 | Presca di pressione ausiliaria |

1.7 Dati tecnici

DESCRIZIONE			INSIEME EVOe 25 B/70 LN	
Tipo apparecchio			di riscaldamento misto a bassa temperatura	
			B23-B23P-C13(*)-C33(*)-C43(*)-C53(*)-C63(*)-C83(*)	
Combustibile			Gasolio da riscaldamento (light oil)	
Camera di combustione			verticale	
Portata termica al focolare nominale massima riferita al PCS (PCI)			28,1 (26,5)	kW
Potenza termica utile (nominale)			25	kW
Potenza termica utile massima			P4 (80-60°C)	25,3 kW
Potenza termica 30%			P1 con ritorno 37°C	7,7 kW
Classe di efficienza in riscaldamento			B	
Classe di efficienza energetica stagionale di riscaldamento dell'acqua sanitaria			B	
Efficienza energetica stagionale del riscaldamento d'ambiente			η_s	86 %
Efficienza a potenza termica nominale e regime di alta temperatura riferita al PCS			η_4	Pn (80-60°C) 90 %
Efficienza a potenza termica nominale e regime di alta temperatura riferita al PCI				Pn (80-60°C) 95,4 %
Efficienza al 30% della potenza termica nominale e regime di bassa temperatura riferita al PCS			η_1	con ritorno 37°C 91,1 %
Efficienza al 30% della potenza termica nominale e regime di bassa temperatura riferita al PCI				con ritorno 37°C 96,6 %
Efficienza energetica di riscaldamento dell'acqua			η_{wh}	77 %
Profilo di carico sanitario			XL	
Perdite al camino a bruciatore funzionante a Pn max (80-60°C)			3,6	%
Perdite termiche in modalità stand-by			Pstby	44 W
			0,17	%
Consumo energetico annuo			QHE	84 GJ
Consumo giornaliero energia elettrica			Qelec	0,103 kWh
Consumo annuo di energia elettrica			AEC	27,5 kWh
Consumo giornaliero di combustibile			Qfuel	25,12 kWh
Consumo annuo di combustibile			AFC	34,28 GJ
Rumorosità (potenza sonora)			LWA	59 dB(A)
			NOx (riferito al PCS)	92 mg/kWh
			Classe NOx 3 n°	
Emissioni a portata massima (*)			CO2	12,5 %
			CO s.a. <	10 ppm
			T fumi a Pn (80-60°C)	100 °C
Indice di fumosità			<0,5	
Portata massica fumi a Pn max (**)			10	g/s
Prevalenza residua fumi a potenza max			20	Pa
Pressione minima di esercizio			0,5	bar
Pressione massima di esercizio			3	bar
Temperatura di intervento termostato di blocco			110	°C
Temperatura massima di regolazione			82	°C
Temperatura minima di ritorno			37	°C
Contenuto d'acqua caldaia			33	l
Turbolatori			16	n°
Volume vaso di espansione (riscaldamento)			8	l
Precarica vaso di espansione (riscaldamento)			1,5	bar

DESCRIZIONE		INSIEME EVOe 25 B/70 LN	
Gradi di protezione elettrica		X0D	IP
Alimentazione elettrica		230 V - 50 Hz	
Potenza elettrica assorbita (max)		205	W
Potenza elettrica assorbita a pieno carico	Elmax	175	W
Potenza elettrica assorbita a carico parziale	Elmin	53	W
Potenza elettrica assorbita in modalità stand-by	Psb	12	W

PCI: Potere calorifico inferiore del combustibile

PCS: Potere calorifico superiore del combustibile

Condizioni di prova:

- Temperatura ambiente 22°C
- Pressione atmosferica 1018 mbar

(*) Configurazioni possibili solo con l'installazione degli accessori dedicati (disponibili separatamente).

(**) Valori riferiti alla pressione atmosferica sul livello del mare.

DESCRIZIONE		INSIEME EVOe 25 B/70 LN		
Tipo bollitore		Vetrificato		
Disposizione bollitore		Orizzontale		
Disposizione scambiatore		Orizzontale		
Potenza massima assorbita		23	kW	
Campo di selezione temp. acqua calda sanitaria		40-70	°C	
Capacità bollitore		69	l	
Contenuto acqua serpentino		4	l	
Superficie di scambio		0,8	m ²	
Produzione acqua sanitaria con (ΔT 35°C) (*)		564	l/h	
Prelievo in 10' con accumulo a 48°C		98	l	
Prelievo in 10' con accumulo a 60°C		190	l	
Portata specifica (EN 13203)		20	l/min	
Tempo di ripristino (ΔT 35°C)		12	min	
Pressione massima di esercizio bollitore		6	bar	
Volume vaso di espansione (sanitario)		2	l	
Precarica vaso di espansione (sanitario)		3,5	bar	
Spessore isolamento		30	mm	
Quantità/diametro/lunghezza anodo di magnesio		1/22/400	mm	
Diametro interno flangia		130	mm	
Lunghezza pozzetto 2 tubi (\varnothing 8 mm) portasonde		210	mm	
Pressione massima di esercizio serpentino		3	bar	
Temperatura massima di esercizio		80	°C	
Dispersione secondo EN 12897:2006 $\Delta t = 45^\circ\text{C}$ (ambiente 20°C e accumulo a 65°C)		110	W	
Dispersioni secondo UNI 11300		2,44	W/K	
Resa continua acqua calda sanitaria (ACS 10-45°C)	80°C	Δt 20°C	23	kW
			564	l/h
Tempo di messa a regime per riscaldare il bollitore a 60°C	80°C	Δt 20°C	12	min
Coefficiente di resa termica NL secondo DIN 4708 (**)		1,51		

(*) Temperatura acqua in ingresso 10°C e temperatura media acqua in uscita 45°C con temperatura ingresso serpentino 80°C.

(**) L'indice NL esprime un numero di appartamenti con 3,5 persone che possono essere completamente riforniti, con vasca da bagno di 140 litri e due ulteriori punti di prelievo.

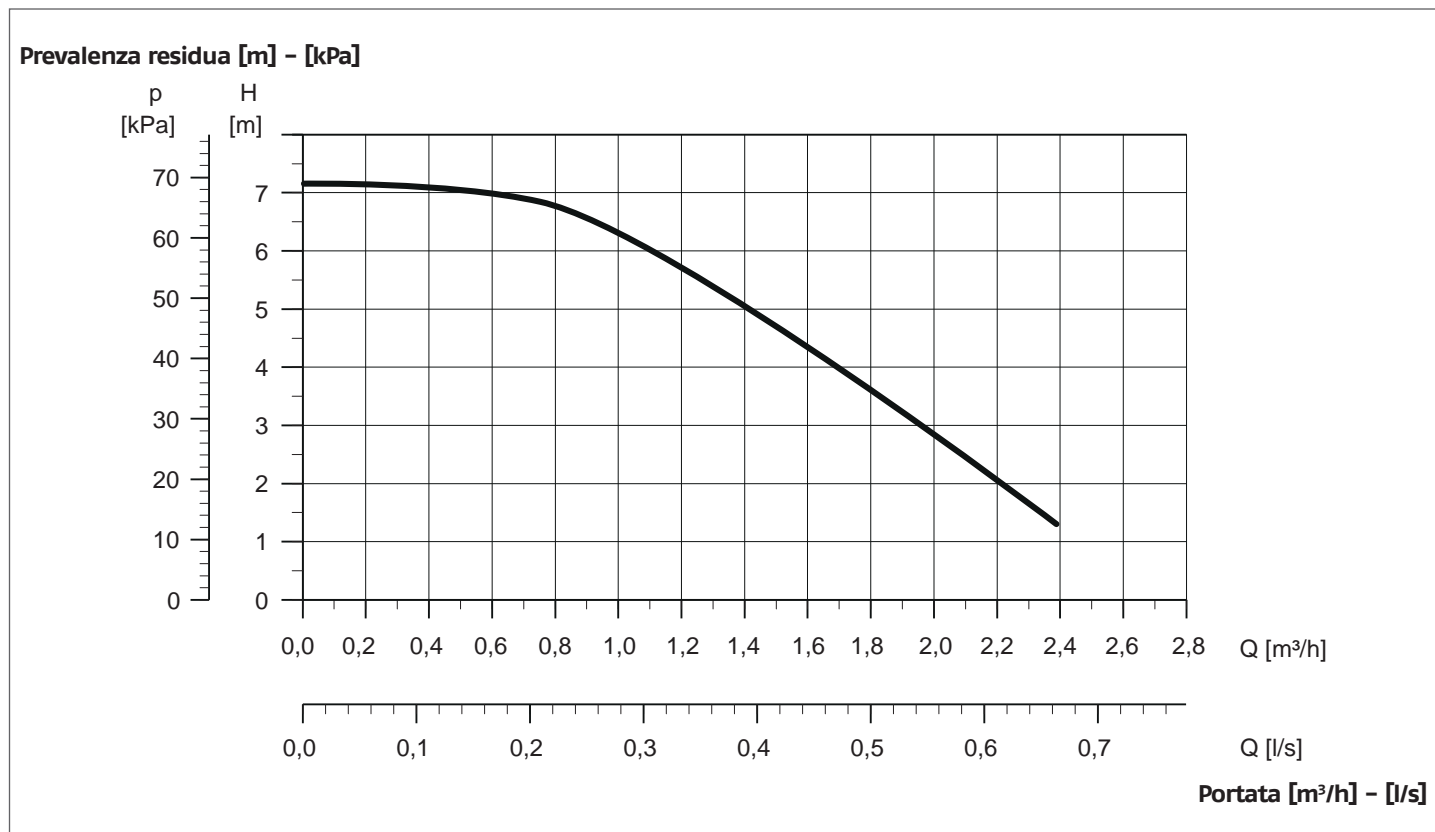
1.8 Circolatore

DESCRIZIONE	INSIEME EVOe 25 B/70 LN	
Potenza elettrica	52	W
EEl Part 3 (*)	≤ 0,20	
P _{L,Avg} (**)	≤ 23	W
Minima pressione in aspirazione circolatore	0,5	bar

(*) Indice di efficienza energetica secondo regolamenti 641/2009-622/2012

(**) Indicazione annuale del consumo medio di potenza elettrica secondo regolamenti 641/2009-622/2012

CURVA CIRCOLATORE



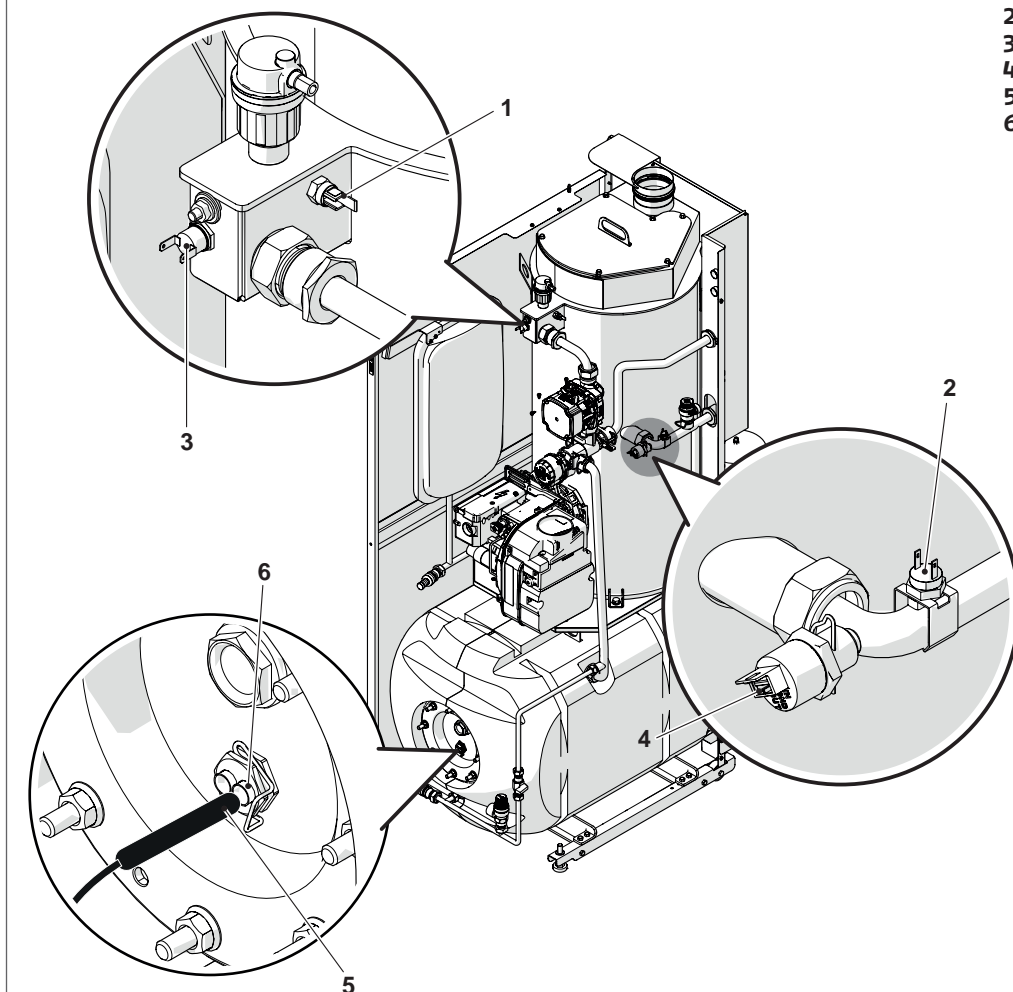
⚠ Al primo avviamento e almeno ogni anno è utile controllare a rotazione dell'albero dei circolatori in quanto, soprattutto dopo lunghi periodi di non funzionamento, depositi e/o residui possono impedire la libera rotazione.

⚠ Prima di allentare o rimuovere il tappo di chiusura del circolatore proteggere i dispositivi elettrici sottostanti dall'eventuale fuoriuscita d'acqua.

⊖ È vietato far funzionare i circolatori senza acqua.

1.9 Posizionamento sonde

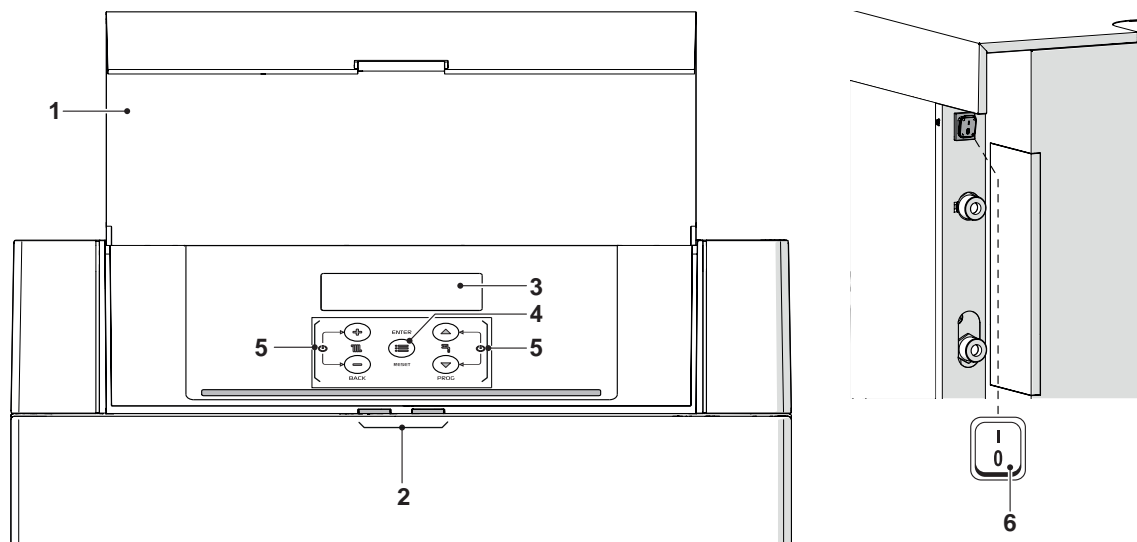
INSIEME EVOe 25 B/70 LN



- 1 Sonda di temperatura mandata
- 2 Sonda di temperatura ritorno
- 3 Termostato di sicurezza
- 4 Trasduttore di pressione
- 5 Sonda bollitore
- 6 Pozzetto sonda bollitore

1.10 Quadro di comando

Interfaccia comandi

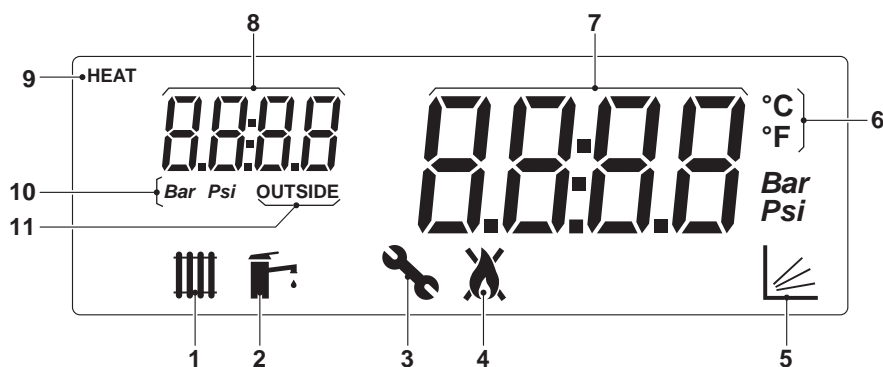


- 1 Antina
- 2 Guida luce
- 3 Display retroilluminato
- 4 Tasto ENTER/RESET: permette di accedere al menu principale e di ripristinare il funzionamento dopo un arresto per anomalia
- 5 Tasti di navigazione
- 6 Interruttore principale (posizionato sulla parete posteriore dell'apparecchio)

Visualizzazione Guida luce

STATO	DESCRIZIONE
Verde lampeggiante	Ciclo di sfiato e inizializzazioni in corso del gruppo termico dopo il ripristino dell'alimentazione elettrica.
Verde fisso	Gruppo termico in funzione
Rosso fisso	Gruppo termico in allarme
Rosso lampeggiante	Gruppo termico in blocco

Visualizzazione display



- 1 Icona visualizzata quando la modalità riscaldamento è abilitata. Lampeggiante quando c'è una richiesta calore
- 2 Icona visualizzata quando la modalità produzione ACS è abilitata. Lampeggiante quando c'è una richiesta di acqua calda sanitaria
- 3 Icona visualizzata quando si entra nel menu "Installatore"
- 4 Icona visualizzata quando il bruciatore dell'apparecchio è acceso. L'icona risulterà barrata in caso di errore Permanente o Temporaneo.
- 5 Icona visualizzata quando è attivo il funzionamento in modalità climatica (Par. 2001= 1 o 2)
- 6 Temperatura in Celsius/Fahrenheit
- 7 Visualizzazione del valore corrente
- 8 Visualizzazione pressione sistema o numero parametro o temperatura esterna
- 9 Icona visualizzata quando il circolatore è in funzione
- 10 Pressione in Bar/Psi
- 11 Icona visualizzata quando è collegata la sonda esterna

2 INSTALLAZIONE

2.1 Ricevimento del prodotto

Il gruppo termico **INSIEME EVOe 25 B/70 LN** viene fornito su pallet, protetto da un telo antigraffio e dall'imballo in cartone tripla onda.

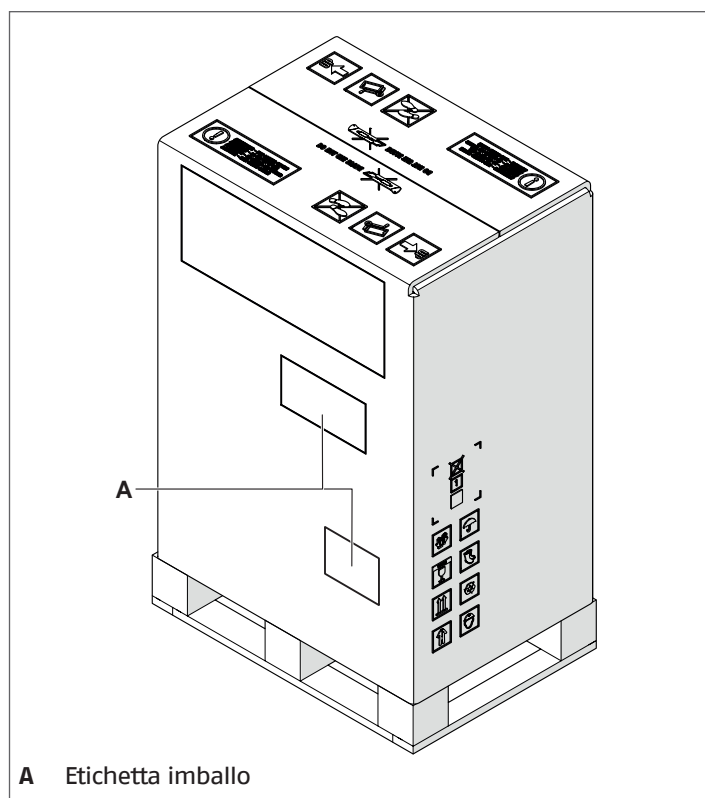
È importante verificare subito l'integrità e la rispondenza all'ordine. All'esterno sono indicate le caratteristiche specifiche del prodotto: modello, potenza, allestimento, tipo di combustibile. Nel caso di discordanza tra l'ordinato e il ricevuto contattare immediatamente l'agente, il deposito o il servizio vendite di sede.

Inserito in una busta di plastica (1) posizionata all'interno del gruppo termico, viene fornito il seguente materiale:

- Libretto istruzioni per l'utente
- Libretto istruzioni per l'installatore e per il Servizio Tecnico di Assistenza
- Certificato di prova idraulica
- Etichetta Energetica
- Condizioni di garanzia convenzionale

In un'ulteriore busta di plastica (2) posizionata sempre all'interno del gruppo termico vengono forniti due tubi flessibili per gasolio (G1/4" - G 3/8")

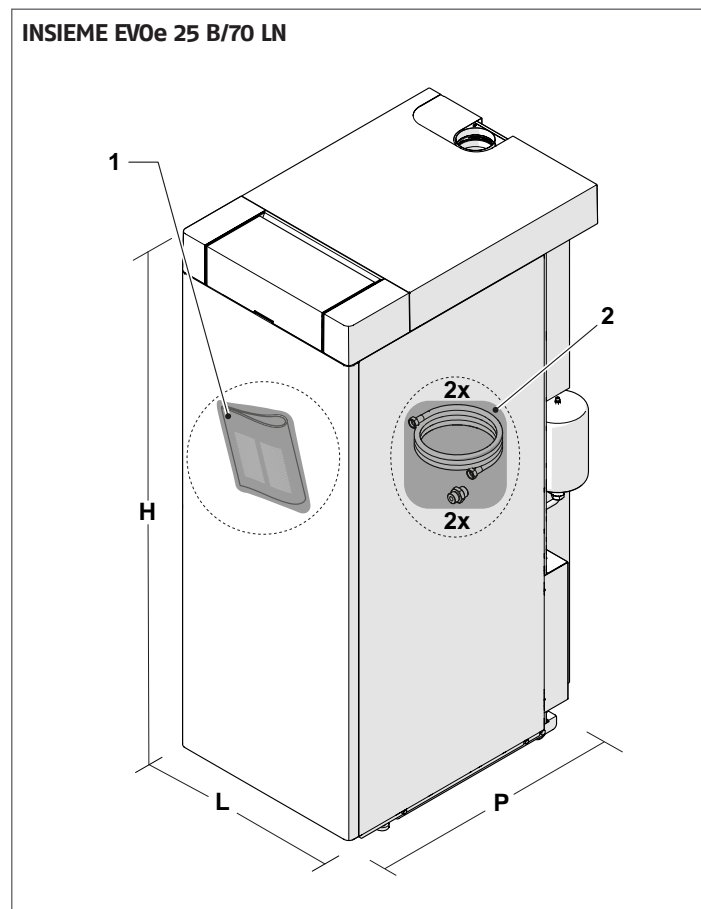
2.1.1 Posizionamento etichette



⚠ Il libretto di istruzione è parte integrante dell'apparecchio e quindi si raccomanda di leggerlo e di conservarlo con cura.

⚠ La busta documenti va conservata in un luogo sicuro. L'eventuale duplicato è da richiedere a Riello S.p.A. che si riserva di addebitarne il costo.

2.2 Dimensioni e pesi



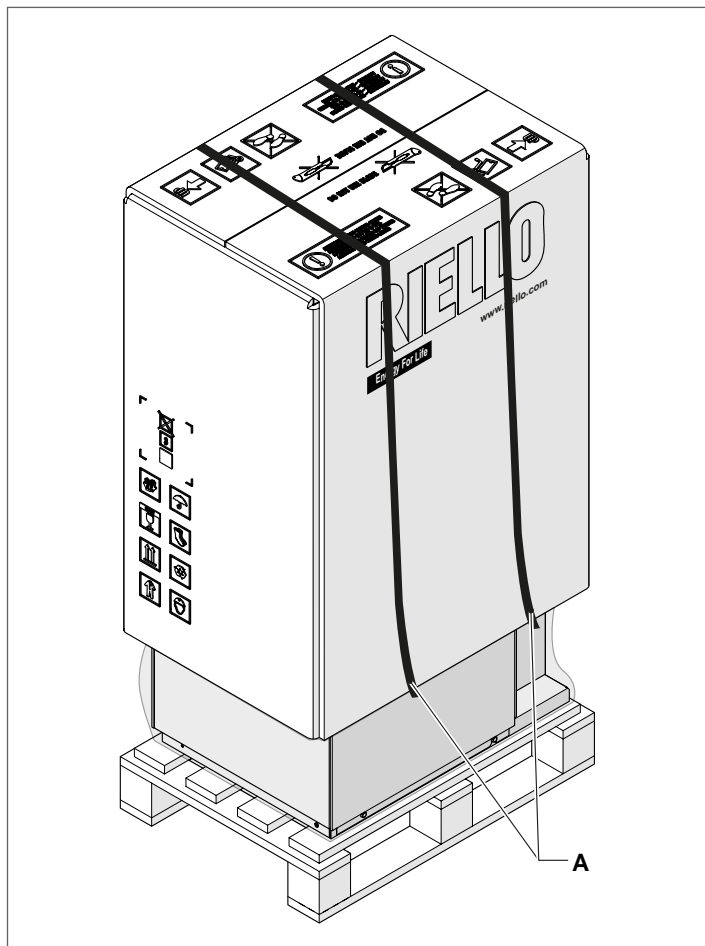
Descrizione	INSIEME EVOe 25 B/70 LN	
L	500	mm
P	736	mm
H	1353	mm
Peso netto	151	kg

2.3 Movimentazione e rimozione dell'imballo

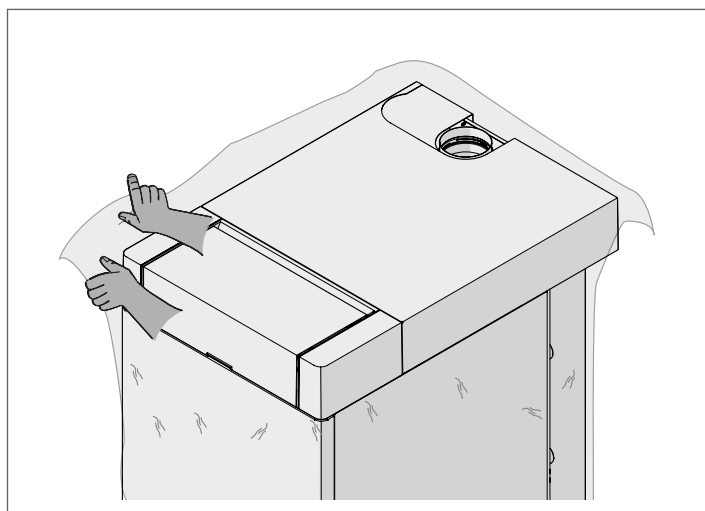
⚠ Prima di effettuare le operazioni di rimozione dell'imballo e di trasporto indossare indumenti di protezione individuale e utilizzare mezzi e strumenti adeguati alle dimensioni e al peso dell'apparecchio.

Per la rimozione dell'imballo, procedere come segue:

- rimuovere le reggette (A) che fissano l'imballo al pallet;

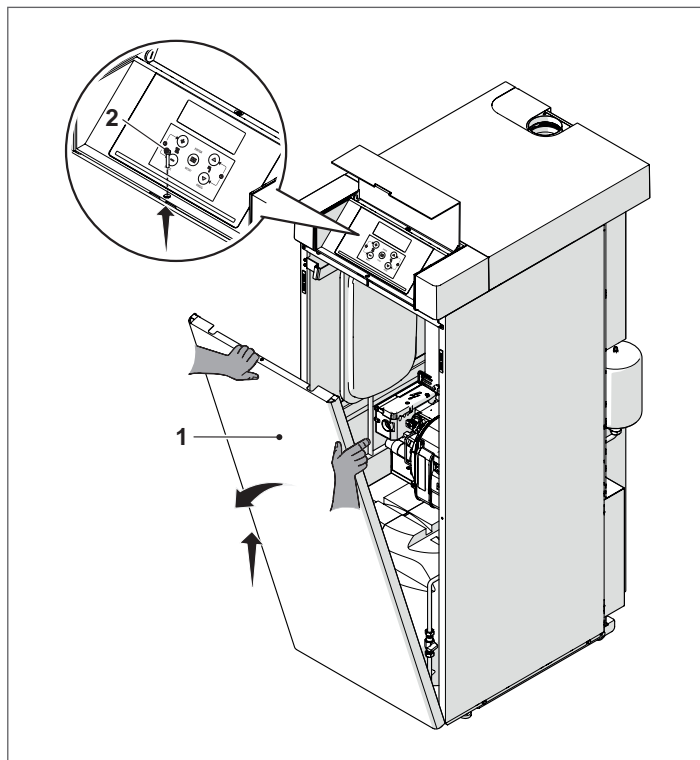


- rimuovere l'imballo in cartone e il telo antigraffio.

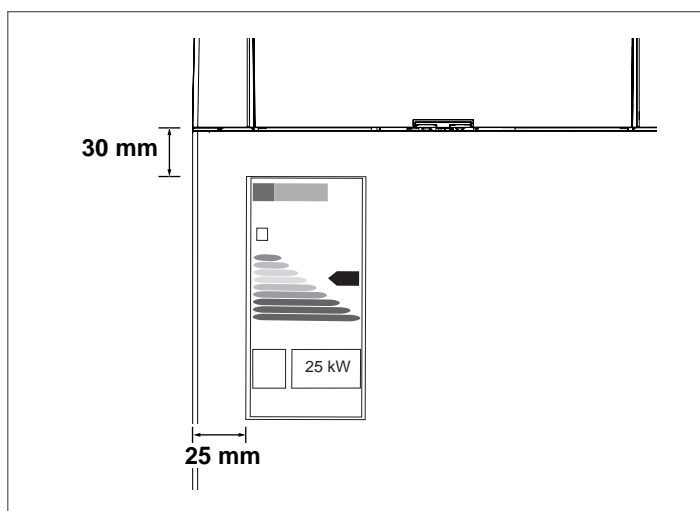


⊖ È vietato disperdere nell'ambiente e lasciare alla portata dei bambini il materiale dell'imballo in quanto può essere potenziale fonte di pericolo. Deve quindi essere smaltito secondo quanto stabilito dalla legislazione vigente.

Una volta tolto l'imballo rimuovere la vite di fissaggio (2) ed estrarre il pannello frontale (1).



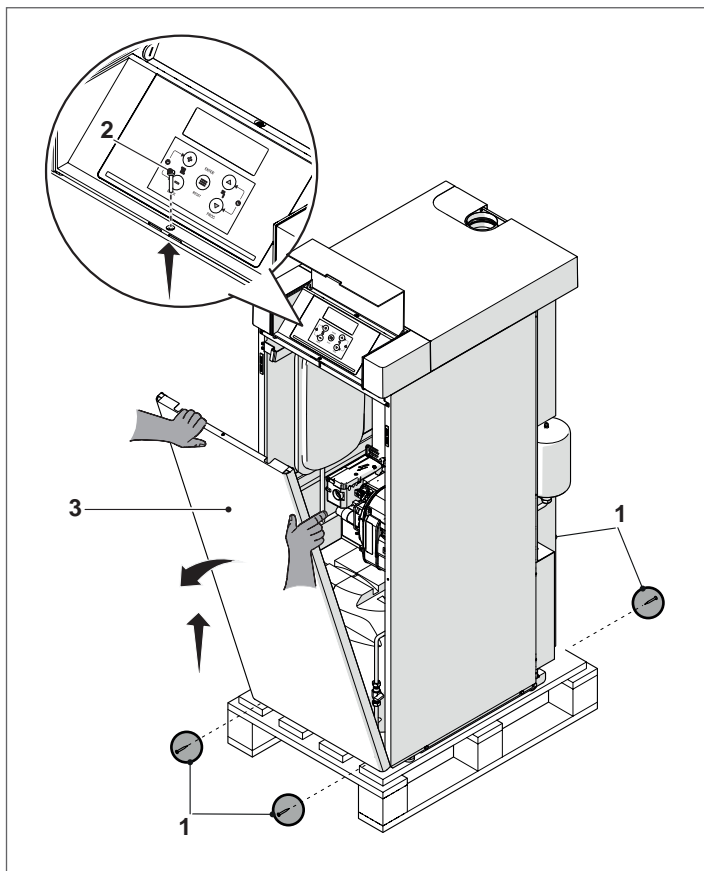
Individuare la busta contenente la documentazione a corredo e applicare l'etichetta energetica, contenuta nella busta, sulla pannellatura.



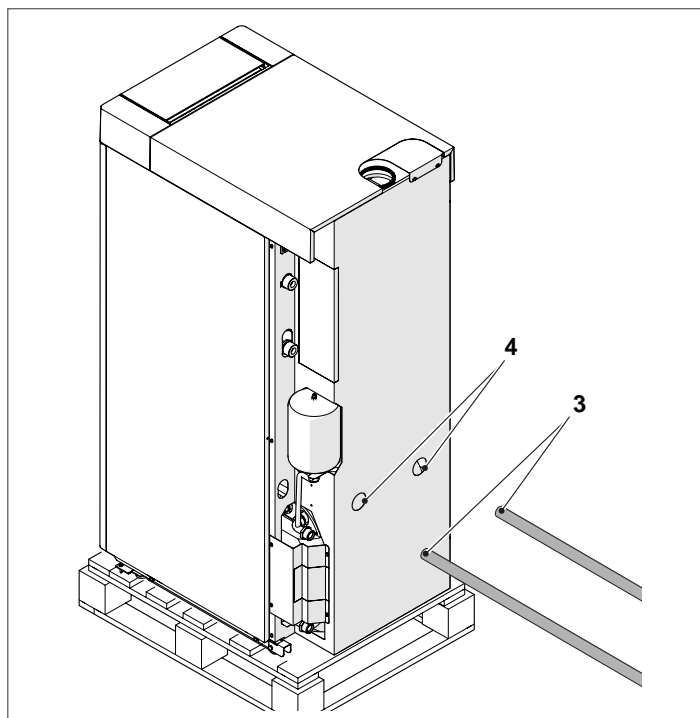
La movimentazione dell'apparecchio si effettua manualmente procedendo come segue:

- rimuovere le viti di fissaggio al pallet (1);
- rimuovere la vite di fissaggio (2) ed estrarre il pannello frontale (3);

Utilizzare attrezzatura adeguata al peso dell'apparecchio.



- sollevare il gruppo termico infilando due tubi (3) del diametro di 1" attraverso le apposite feritoie (4) presenti nella parte posteriore del gruppo termico.



⚠ Fare attenzione all'oscillazione dell'apparecchio durante il sollevamento.

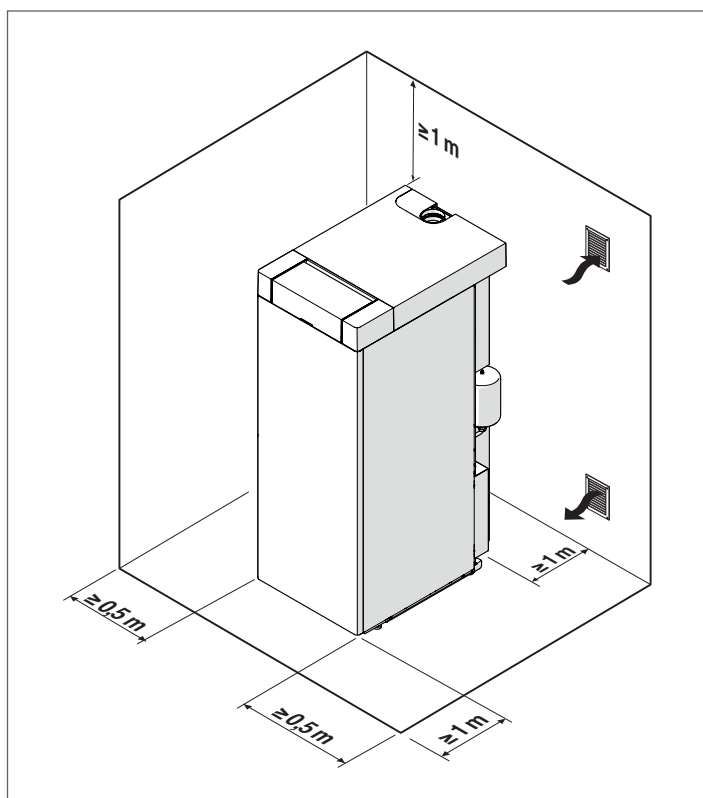
2.4 Locale di installazione

Il gruppo termico **INSIEME EVOe 25 B/70 LN** deve essere installato in locali dotati di aperture di aerazione adeguatamente dimensionate e conformi alle Norme Tecniche e Regolamenti vigenti nel sito di installazione.

- ⚠** Considerare gli spazi necessari per l'accessibilità ai dispositivi di sicurezza e regolazione e per effettuare la manutenzione.
- ⚠** Verificare che il grado di protezione elettrica dell'apparecchio sia adeguato alle caratteristiche del locale d'installazione.
- ⚠** Evitare che l'aria comburente sia contaminata da sostanze contenenti cloro e fluoro (sostanze contenute ad esempio in bombolette spray, colori, detersivi).
- ⊖** I gruppi termici non possono essere installati all'aperto perché non sono progettati per funzionare all'esterno.
- ⊖** È vietato tappare o ridurre dimensionalmente le aperture di aerazione del locale di installazione perché indispensabili per la corretta combustione.

2.4.1 Zone di rispetto minime consigliate

Le zone di rispetto per il montaggio e la manutenzione della caldaia sono riportate in figura.



2.5 Installazione su impianti vecchi o da rimodernare

Quando i gruppi termici vengono installati su impianti vecchi o da rimodernare, verificare che:

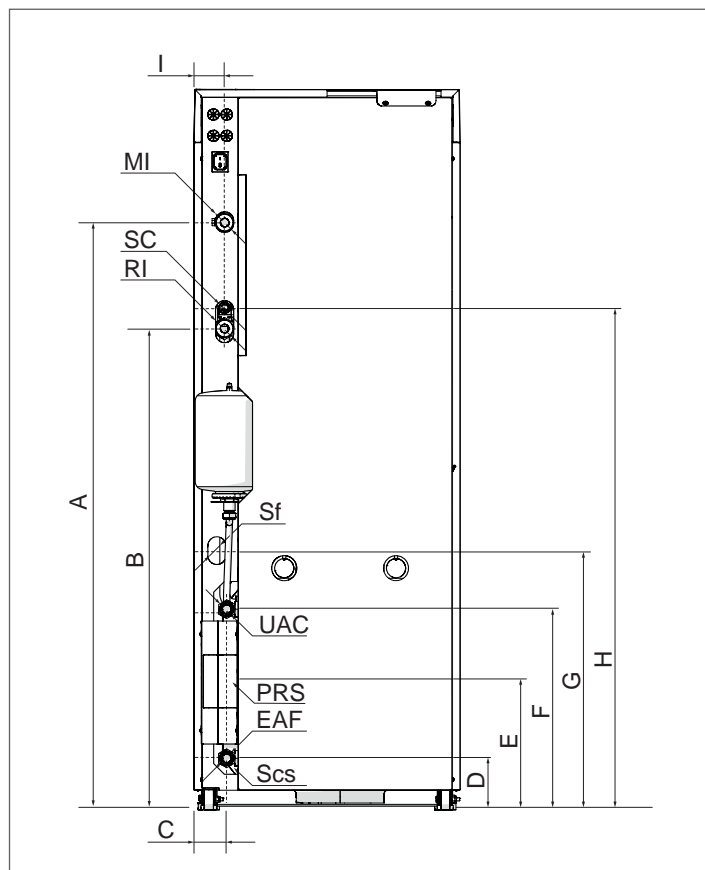
- La canna fumaria sia adatta alle temperature dei prodotti della combustione, calcolata e costruita secondo Norma, sia più rettilinea possibile, a tenuta, isolata e non abbia occlusioni o restringimenti
- L'impianto elettrico sia realizzato nel rispetto delle norme specifiche e da personale qualificato
- La linea di adduzione del combustibile e l'eventuale serbatoio siano realizzati secondo le Norme specifiche
- Il vaso di espansione assicuri il totale assorbimento della dilatazione del fluido contenuto nell'impianto
- La portata, la prevalenza e la direzione del flusso delle pompe di circolazione sia appropriata
- L'impianto sia lavato, pulito da fanghi, da incrostazioni, disaerato e siano state verificate le tenute
- Sia previsto un sistema di trattamento quando l'acqua di alimentazione/reintegro è particolare (come valori di riferimento considerare quelli riportati a pag. 27); vedere Listocatalogo **RIELO**

- ⚠** Il costruttore non è responsabile di eventuali danni causati da una errata realizzazione del sistema di scarico fumi.

2.6 Collegamenti idraulici

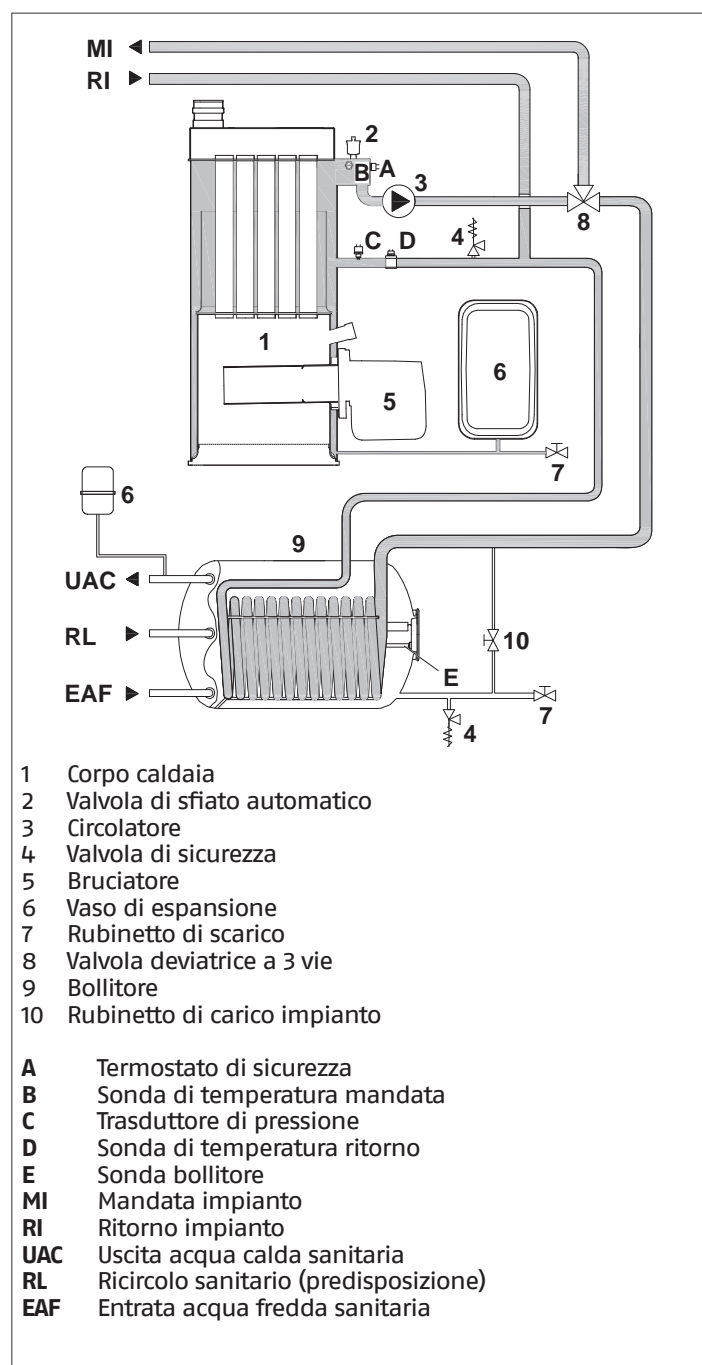
Le dimensioni e il posizionamento degli attacchi idraulici del gruppo termico **INSIEME EVOe 25 B/70 LN** sono riportati in tabella.

Prima dell'installazione si consiglia di effettuare un lavaggio accurato di tutte le tubazioni dell'impianto per rimuovere gli eventuali residui di lavorazione.

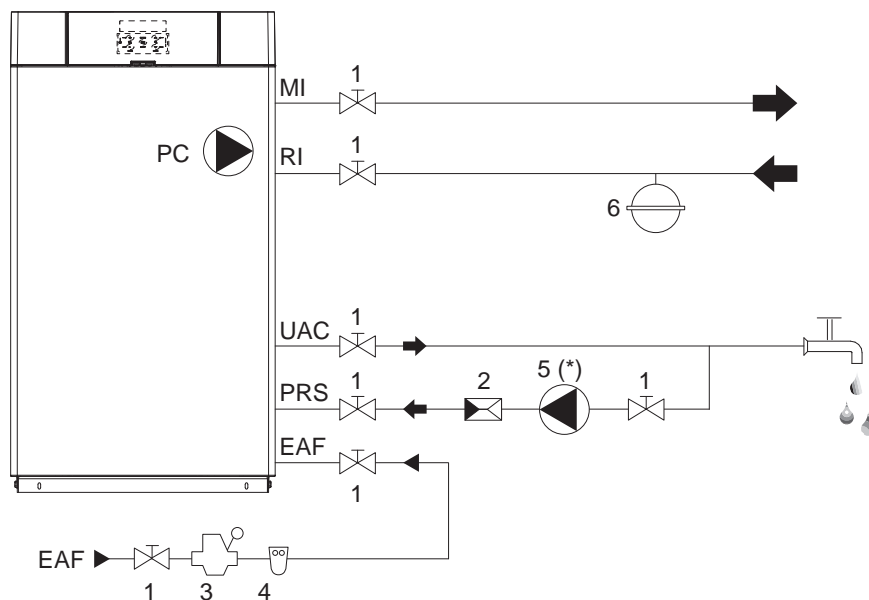


DESCRIZIONE	INSIEME EVOe 25 B/70 LN	
A	1103	mm
B	904	mm
C	57,5	mm
D	97	mm
E	220	mm
F	377	mm
G	687	mm
H	1076	mm
I	38	mm
MI (mandata impianto)	1" M	∅
RI (ritorno impianto)	1" M	∅
UAC (uscita acqua calda sanitaria)	3/4" M	∅
PRS (predisposizione ricircolo sanitario)	3/4" M	∅
EAF (entrata acqua fredda sanitaria)	3/4" M	∅
SC (scarico valvola di sicurezza)	21	∅ mm
Sf (scarico valvola di sfiato automatico)	11	∅ mm
Scs (scarico valvola di sicurezza sanitario)	21	∅ mm

2.7 Circuito idraulico gruppo termico



2.8 Schema idraulico di principio



- 1 Valvola di sezionamento
- 2 Valvola di non ritorno
- 3 Riduttore di pressione
- 4 Filtro addolcitore
- 5 Circolatore ricircolo sanitario
- 6 Vaso di espansione

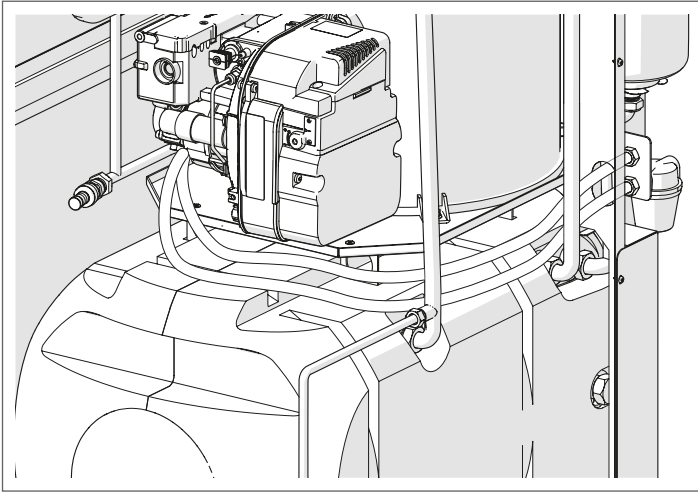
- PC Circolatore gruppo termico
- MI Mandata impianto
- RI Ritorno impianto
- EAF Entrata acqua fredda sanitaria
- PRS Predisposizione ricircolo sanitario
- UAC Uscita acqua calda sanitaria

(*) Circolatore non gestito dal regolatore del gruppo termico

- ⚠ Nei collegamenti idraulici all'utenza dell'impianto di riscaldamento non utilizzare una valvola di non ritorno.
- ⚠ Lo scarico delle valvole di sicurezza deve essere collegato ad un adeguato sistema di raccolta ed evacuazione.
- ⚠ La scelta e l'installazione dei componenti dell'impianto è demandata per competenza all'Installatore, che dovrà operare secondo le regole della buona tecnica e della legislazione vigente.
- ⚠ Acque di alimentazione/reintegro particolari, vanno condizionate con opportuni sistemi di trattamento. Come valori di riferimento possono essere considerati quelli riportati nella tabella a pag. 27.
- ⚠ I circuiti sanitario e di riscaldamento devono essere completati con dei vasi d'espansione di adeguata capacità e opportune valvole di sicurezza correttamente dimensionate. Lo scarico delle valvole di sicurezza e degli apparecchi deve essere collegato ad un appropriato sistema di raccolta ed evacuazione (vedere il Listocatalogo per gli accessori abbinabili).
- ⊖ È vietato far funzionare i circolatori senza acqua.

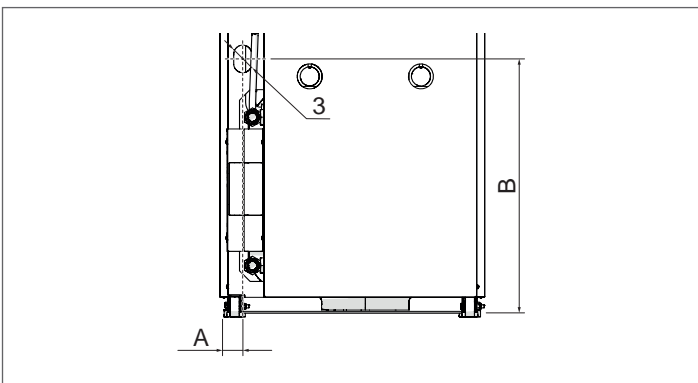
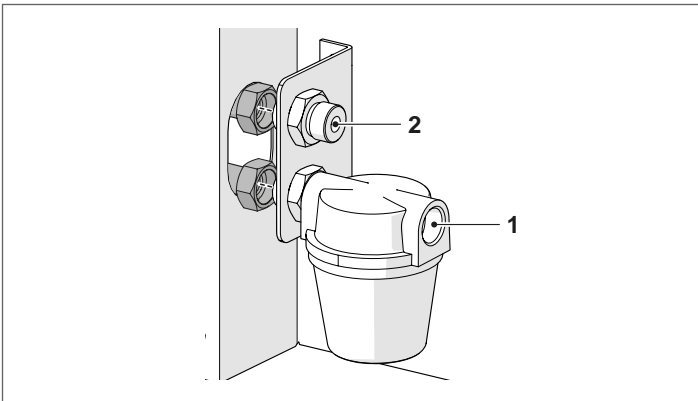
2.9 Collegamenti combustibile

A corredo con il gruppo termico **INSIEME EVOe 25 B/70 LN** vengono forniti due tubi flessibili di alimentazione gasolio al bruciatore da collegare a cura dell'installatore.



Il collegamento all'aspirazione della pompa gasolio deve essere eseguito direttamente sul filtro (1) (accessorio), il tubo di ritorno sul raccordo predisposto (2).

Verificare che le connessioni realizzate siano a tenuta.



Descrizione	INSIEME EVOe 25 B/70 LN	
Attacchi	2x3/8" M	∅
A	45	mm
B	490	mm

Se l'impianto è in depressione la tubazione di ritorno deve arrivare alla stessa altezza della tubazione di aspirazione. Non si rende così necessaria la valvola di fondo che è indispensabile se la tubazione di ritorno arriva sopra il livello del combustibile.

⚠ L'installatore deve garantire che la depressione di alimentazione non superi mai 0,4 bar (30 cm Hg). Oltre tale valore si ha liberazione di gas dal combustibile. Si raccomanda che le tubazioni siano a perfetta tenuta.

⚠ È consigliato far effettuare periodicamente la pulizia del serbatoio del combustibile.

⚠ L'impianto di alimentazione del combustibile deve essere adeguato alla portata del bruciatore e deve essere dotato di tutti i dispositivi di sicurezza e di controllo prescritti dalle Norme vigenti. Per il suo dimensionamento riferirsi alla tabella a pag."21 22" del paragrafo "Innesco pompa".

⚠ È necessario installare un filtro sulla linea di alimentazione del combustibile.

⚠ Prima di mettere in funzione il gruppo termico, accertarsi che il tubo di ritorno non abbia occlusioni. Un'eccessiva contropressione provocherebbe la rottura dell'organo di tenuta del circolatore.

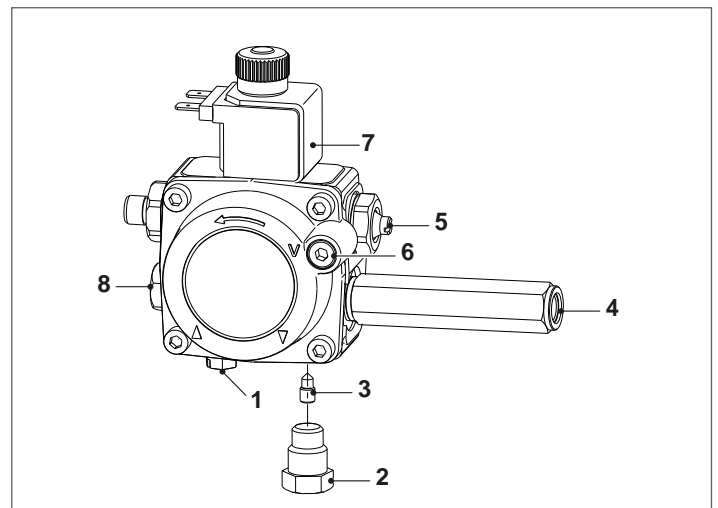
⚠ Ad installazione effettuata verificare che le giunzioni eseguite siano a tenuta.

Pompa gasolio

⚠ Accertarsi, prima di mettere in funzione il bruciatore, che il tubo di ritorno in cisterna non abbia occlusioni. Un eventuale impedimento provocherebbe la rottura dell'organo di tenuta posto sull'albero della pompa.

La pompa è predisposta per funzionamento bitubo. Per il funzionamento monotubo è necessario svitare il tappo di ritorno (2), togliere la vite di by-pass (3) e quindi riavvitare il tappo (2).

⚠ Il tappo di aspirazione (1) è in materiale plastico. Una volta rimosso non deve essere più utilizzato. Nelle installazioni monotubo il tappo sul ritorno (2) deve rimanere assolutamente in acciaio.



- 1 Aspirazione
- 2 Ritorno
- 3 Vite di by-pass
- 4 Attacco manometro
- 5 Regolatore di pressione
- 6 Attacco vacuometro
- 7 Elettrovalvola
- 8 Presa di pressione ausiliaria

2.9.1 Sistema bitubo

I sistemi bitubo a vuoto hanno una pressione del combustibile negativa (depressione) all'ingresso del bruciatore.

Tipicamente hanno il serbatoio ad altezza minore del bruciatore.

La tubazione di ritorno dovrebbe terminare nel serbatoio del gasolio allo stesso livello del tubo di aspirazione; in tal caso non è necessaria una valvola di ritegno.

Qualora però la tubazione di ritorno arrivi sopra il livello del combustibile, la valvola di ritegno sarà indispensabile.

⚠ Si consiglia di utilizzare filtri aggiuntivi sulla tubazione di alimentazione del combustibile. Il Costruttore raccomanda l'utilizzo di un filtro del combustibile di buona qualità sul serbatoio e di un filtro secondario (fornito come accessorio) per proteggere la pompa e l'ugello del bruciatore dalla contaminazione.

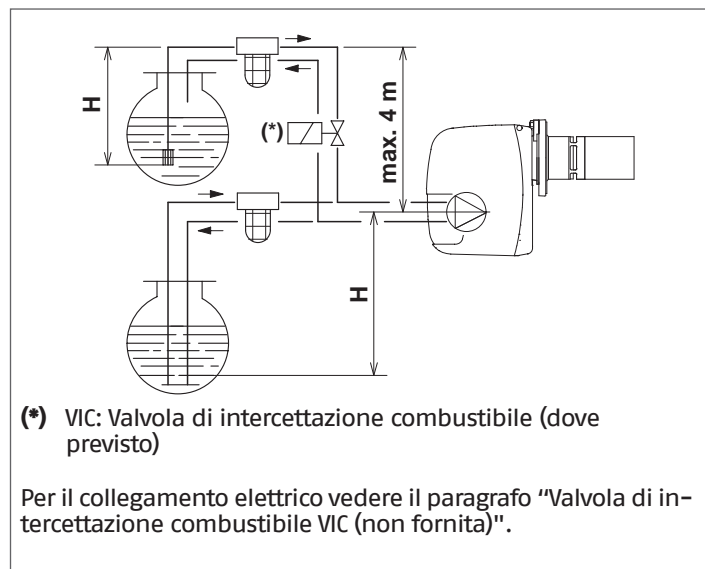
Innesco pompa

⚠ Prima di accendere il bruciatore, assicurarsi che la tubazione di ritorno non sia ostruita; eventuali ostruzioni causerebbero la rottura dei dispositivi di tenuta della pompa.

Per innescare la pompa basta avviare il bruciatore e verificare l'accensione della fiamma.

Se avviene il blocco prima dell'arrivo del combustibile, attendere almeno 20 secondi, posizionare il selettore di funzione su "(I) ripristino bruciatore" per almeno 1 secondo e successivamente riposizionarlo su (I). Attendere che venga eseguita nuovamente tutta la fase di avviamento fino all'accensione della fiamma.

⚠ L'installatore deve garantire che la depressione di alimentazione non superi mai 0,4 bar (30 cm Hg). Oltre tale valore si ha liberazione di gas dal combustibile. Si raccomanda che le tubazioni siano a perfetta tenuta.



⚠ Qualora sia prevista l'installazione di una valvola di intercettazione combustibile (VIC) nel circuito di alimentazione gasolio al bruciatore, la chiusura della valvola deve essere ritardata per evitare che il tratto di tubazione tra la pompa e la valvola vada in depressione (vuoto).

Al parametro 2079 è possibile impostare il tempo di ritardo (secondi) della chiusura della valvola VIC rispetto al bruciatore.

Il valore da impostare deve essere sempre \geq al tempo di post-ventilazione del bruciatore.

H (m)	L (m)	
	\varnothing_i (8mm)	\varnothing_i (10mm)
0	35	100
0,5	30	100
1	25	100
1,5	20	90
2	15	70
3	8	30
3,5	6	20

H = dislivello

L = max. lunghezza del tubo di aspirazione

\varnothing_i = diametro interno del tubo

La tabella mostra le lunghezze approssimative massime per la tubazione di alimentazione, a seconda del dislivello, della lunghezza e del diametro del tubo del combustibile.

2.9.2 Sistema monotubo

I sistemi monotubo pressurizzati hanno una pressione del combustibile positiva all'ingresso del bruciatore.

Solitamente il serbatoio è più alto del bruciatore, oppure i sistemi di pompaggio del combustibile si trovano all'esterno della caldaia.

I sistemi monotubo a vuoto hanno una pressione del combustibile negativa (depressione) all'ingresso del bruciatore.

Solitamente il serbatoio è più basso del bruciatore.

⚠ Si consiglia di utilizzare filtri aggiuntivi sulla tubazione di alimentazione del combustibile. Il Costruttore raccomanda l'utilizzo di un filtro del combustibile di buona qualità sul serbatoio e di un filtro secondario (fornito come accessorio) per proteggere la pompa e l'ugello del bruciatore dalla contaminazione.

Innesco pompa

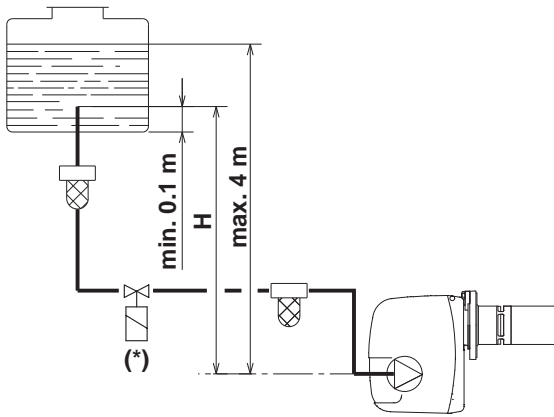
Sui sistemi monotubo pressurizzati è sufficiente allentare il tappo del vacuometro e attendere finché il combustibile fuoriesce. Sui sistemi monotubo a vuoto accendere il bruciatore e attendere l'innescamento.

Per innescare la pompa basta avviare il bruciatore e verificare l'accensione della fiamma.

Se avviene il blocco prima dell'arrivo del combustibile, attendere almeno 20 secondi, posizionare il selettore di funzione su "(I) ripristino bruciatore" per almeno 1 secondo e successivamente riposizionarlo su (I). Attendere che venga eseguita nuovamente tutta la fase di avviamento fino all'accensione della fiamma.

⚠ L'installatore deve accertarsi che la pressione di alimentazione non sia superiore a 0,5 bar. Al di sopra di tale livello, la tenuta della pompa è troppo sollecitata.

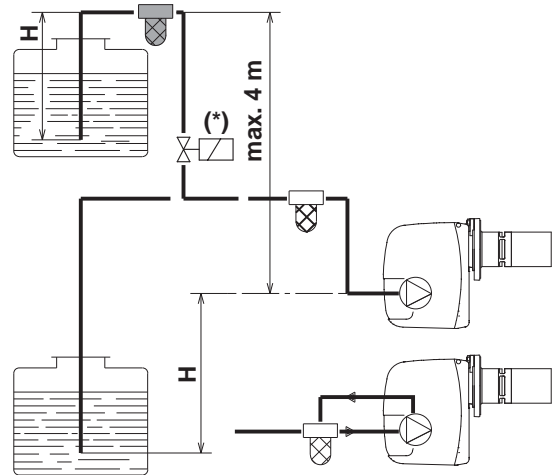
Sistemi monotubo pressurizzati



(*) VIC: Valvola di intercettazione combustibile (dove previsto)

Per il collegamento elettrico vedere il paragrafo "Valvola di intercettazione combustibile VIC (non fornita)".

Sistemi monotubo a vuoto



(*) VIC: Valvola di intercettazione combustibile (dove previsto)

Per il collegamento elettrico vedere il paragrafo "Valvola di intercettazione combustibile VIC (non fornita)".

⚠ Qualora sia prevista l'installazione di una valvola di intercettazione combustibile (VIC) nel circuito di alimentazione gasolio al bruciatore, la chiusura della valvola deve essere ritardata per evitare che il tratto di tubazione tra la pompa e la valvola vada in depressione (vuoto). Al parametro 2079 è possibile impostare il tempo di ritardo (secondi) della chiusura della valvola VIC rispetto al bruciatore. Il valore da impostare deve essere sempre \geq al tempo di postventilazione del bruciatore.

⚠ Qualora sia prevista l'installazione di una valvola di intercettazione combustibile (VIC) nel circuito di alimentazione gasolio al bruciatore, la chiusura della valvola deve essere ritardata per evitare che il tratto di tubazione tra la pompa e la valvola vada in depressione (vuoto). Al parametro 2079 è possibile impostare il tempo di ritardo (secondi) della chiusura della valvola VIC rispetto al bruciatore. Il valore da impostare deve essere sempre \geq al tempo di postventilazione del bruciatore.

H (m)	L (m)	
	Øi (8mm)	Øi (10mm)
0,5	10	20
1	20	40
1,5	40	80
2	60	100

H = dislivello
L = max. lunghezza del tubo di aspirazione
Øi = diametro interno del tubo

H (m)	L (m)	
	Øi (8mm)	Øi (10mm)
0	35	100
0,5	30	100
1	25	100
1,5	20	90
2	15	70
3	8	30
3,5	6	20

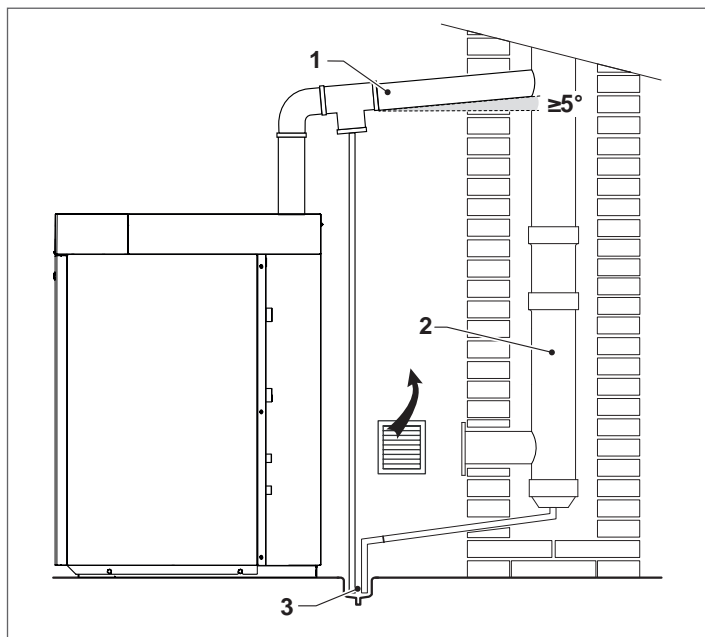
H = dislivello
L = max. lunghezza del tubo di aspirazione
Øi = diametro interno del tubo

NOTA:

Le tabelle mostrano le lunghezze approssimative massime per la tubazione di alimentazione, a seconda del dislivello, della lunghezza e del diametro del tubo del combustibile.

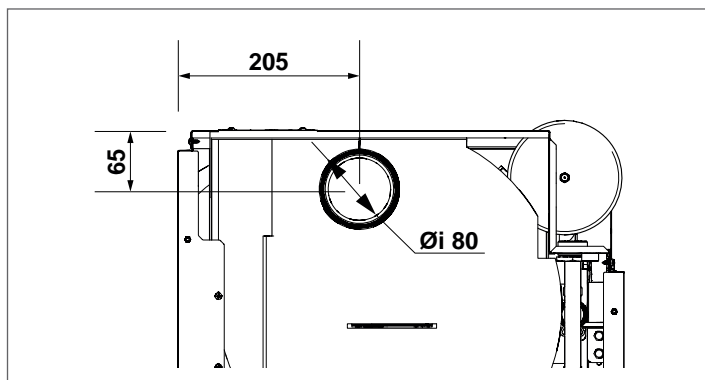
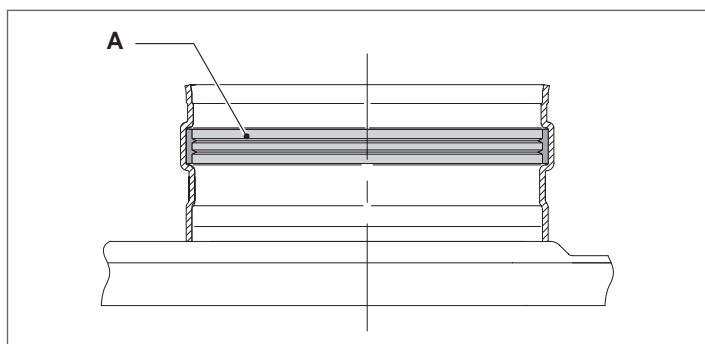
2.10 Predisposizione per lo scarico condensa

Il canale da fumo (1) e la canna fumaria (2) devono essere realizzati in conformità alle Norme, alla Legislazione vigente ed ai regolamenti locali.



⚠ Il sistema di scarico delle condense (3) deve essere eseguito nel rispetto della legislazione vigente e di eventuali regolamentazioni locali.

⚠ Il raccordo camino è dotato di guarnizione di tenuta (A). Per realizzare il condotto di scarico non utilizzare tubi con lembi sovrapposti graffiati.



Il gruppo termico **INSIEME EVOe 25 B/70 LN** aspira l'aria comburente dal locale di installazione attraverso le aperture di aerazione che devono essere realizzate in conformità alle Norme Tecniche.

⊖ È vietato tappare o ridurre dimensionalmente le aperture di aerazione del locale di installazione. Le aperture di aerazione sono indispensabili per una corretta combustione e per la sicurezza di funzionamento.

2.10.1 Caratteristiche tecniche canna fumaria

La canna fumaria deve rispondere ai seguenti requisiti:

- essere realizzata con materiali impermeabili ai fumi, idonei a resistere nel tempo alle sollecitazioni meccaniche, al calore, all'azione dei prodotti della combustione e delle loro condense
- avere un andamento verticale, privo di strozzature, con deviazioni dell'asse non superiori a 45°
- essere idonea alle specifiche condizioni di funzionamento del prodotto e provvista di marcatura CE
- essere correttamente dimensionata per soddisfare le esigenze di tiraggio/smaltimento fumi necessario al regolare funzionamento del prodotto
- essere adeguatamente coibentata esternamente per evitare fenomeni di condensa e ridurre il raffreddamento dei fumi
- è necessario prevedere nella parte bassa della canna fumaria un specifico sistema di scarico condensa.

⚠ Il diametro del canale da fumo non deve mai essere minore del diametro del condotto scarico fumi del gruppo termico.

⚠ In configurazione B23, la canna fumaria deve assicurare la depressione minima prevista dalle Norme Tecniche vigenti, considerando pressione "zero" in uscita dello scarico fumi della caldaia.

2.10.2 Collegamento alla canna fumaria

Per il collegamento alla canna fumaria è obbligatorio l'uso di condotti rigidi, resistenti alla temperatura, alla condensa, alle sollecitazioni meccaniche, a tenuta e isolati. Utilizzare materiali idonei allo scopo, come ad esempio acciaio inossidabile.

Il tratto suborizzontale deve presentare una inclinazione minima di 5° verso il gruppo termico e deve essere adeguatamente coibentato. Per tratti suborizzontali lunghi (L>1 m) interporre un sistema di scarico condensa prima dell'imbuco caldaia (come indicato in figura) in modo che l'eventuale condensa formatasi in questo tratto di condotto possa essere evacuata.

Il condotto di scarico deve avere una sezione maggiore di quella di attacco del tubo di scarico dell'apparecchio. Per i cambi di direzione utilizzare un raccordo a T con tappo di ispezione il quale permette una facile pulizia periodica delle tubature. Accertarsi sempre che dopo la pulizia i tappi di ispezione vengano richiusi ermeticamente con la relativa guarnizione integra.

⚠ Il condotto di scarico deve essere distante minimo 500mm da elementi costruttivi infiammabili o sensibili al calore.

⚠ Le tenute delle giunzioni vanno realizzate con materiali resistenti all'acidità della condensa e resistenti alle temperature dei fumi di scarico dell'apparecchio.

⚠ Fare attenzione al corretto montaggio dei condotti considerando la direzione dei fumi e la discesa di eventuale condensa.

⚠ Canne fumarie e condotti di scarico inadeguati o mal dimensionati possono amplificare la rumorosità di combustione, generare problemi di condensazione ed influire negativamente sui parametri di combustione.

⚠ Condotti di scarico non coibentati sono fonte di potenziale pericolo.

CONFIGURAZIONE GRUPPO TERMICO TIPO B "APERTA"

L'apparecchio viene fornito di serie in configurazione di tipo B, predisposto quindi per aspirare aria direttamente nel locale di installazione attraverso le aperture di aerazione che devono essere realizzate in conformità alle Norme Tecniche. Può diventare di tipo C con l'utilizzo di accessori specifici. In questa configurazione l'apparecchio aspirerà l'aria direttamente dall'esterno con la possibilità di avere tubazioni coassiali o sdoppiate.

Descrizione	INSIEME EVOe 25 B/70 LN	
L _{MAX}	20 (*)	m

(*) Questa lunghezza è diminuita di 1 metro per ogni curva a 90° e di 0,5 metri per ogni curva a 45°

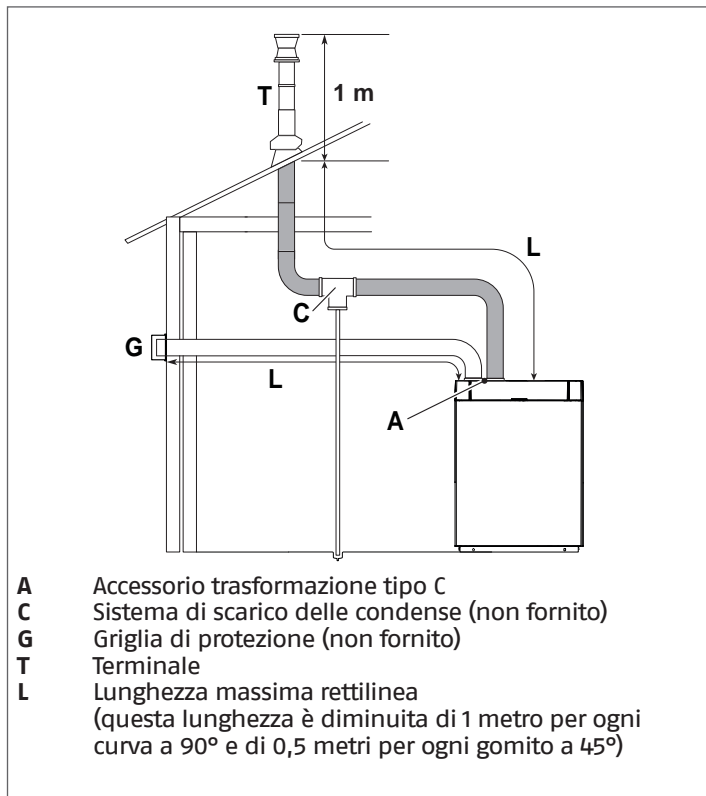
CONFIGURAZIONE GRUPPO TERMICO TIPO C "STAGNO"

Se l'aria comburente viene prelevata dall'esterno, l'apparecchio è di tipo C "stagno" e il locale di installazione non necessita di aperture di aerazione.

Condotti sdoppiati (Ø 80 Aria / Ø 80 Fumi)

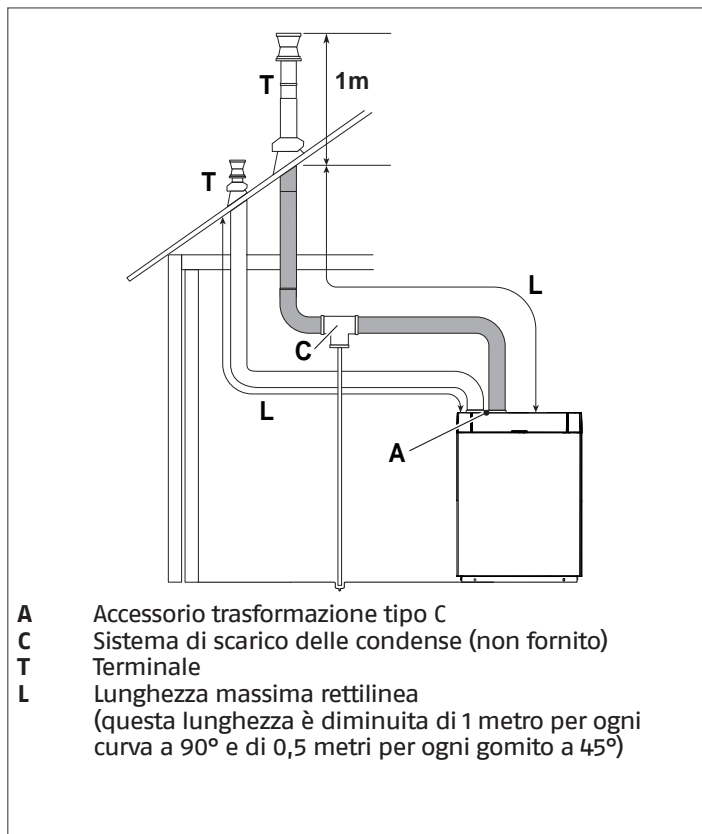
Per queste configurazioni, è necessario installare l'accessorio trasformazione tipo C (per l'installazione, seguire le istruzioni fornite con l'accessorio).

I condotti sdoppiati possono essere orientati nella direzione più adatta alle esigenze del locale, rispettando le lunghezze massime indicate.



Descrizione	INSIEME EVOe 25 B/70 LN	
L _{MAX} Scarico fumi ed aspirazione aria comburente	20 (*)	m
L _{MAX} Aspirazione aria	10 (*)	m

(*) Questa lunghezza è diminuita di 1 metro per ogni curva a 90° e di 0,5 metri per ogni curva a 45°



Descrizione	INSIEME EVOe 25 B/70 LN	
L _{MAX} Scarico fumi ed aspirazione aria comburente	20 (*)	m
L _{MAX} Aspirazione aria	10 (*)	m

(*) Questa lunghezza è diminuita di 1 metro per ogni curva a 90° e di 0,5 metri per ogni curva a 45°

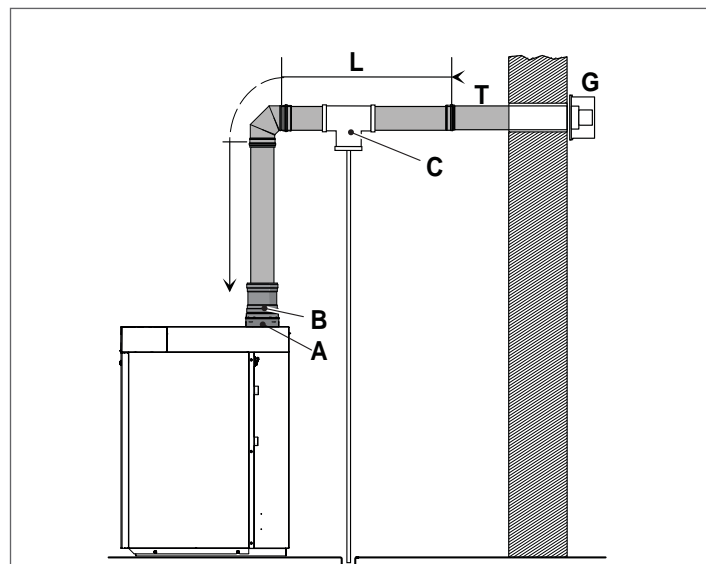
⚠ L'utilizzo di un condotto con una lunghezza maggiore di quella indicata nelle tabelle, comporta una perdita di potenza della caldaia.

⚠ Non ostruire in alcun modo il condotto di aspirazione dell'aria comburente.

Condotti coassiali (Ø 80/125)

Per queste configurazioni, è necessario installare l'accessorio trasformazione tipo C e l'accessorio scarico fumi concentrico (per l'installazione, seguire le istruzioni fornite con l'accessorio).

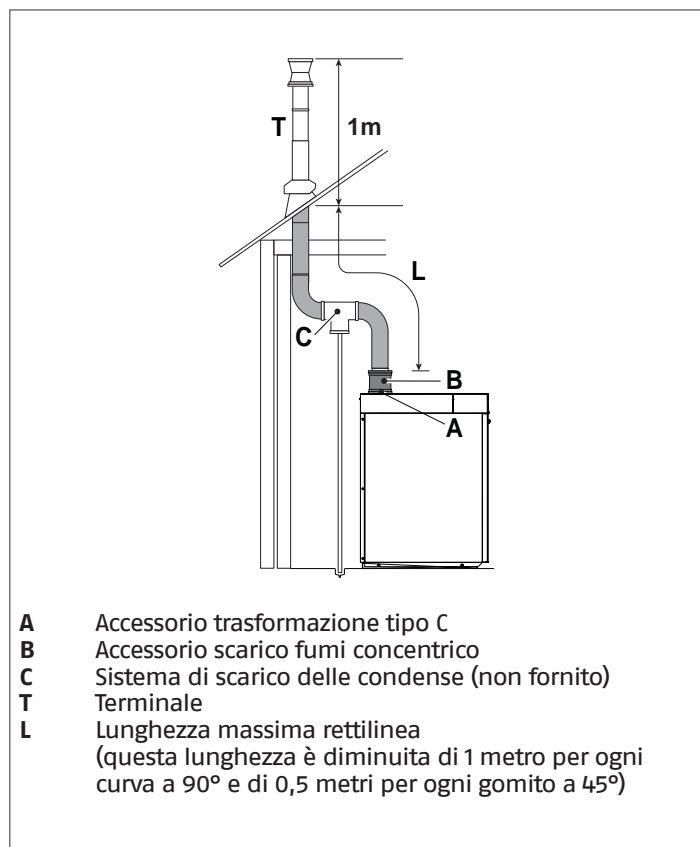
I condotti coassiali possono essere orientati nella direzione più adatta alle esigenze del locale, rispettando le lunghezze massime indicate.



- A** Accessorio trasformazione tipo C
- B** Accessorio scarico fumi concentrico
- C** Sistema di scarico delle condense (non fornito)
- G** Griglia di protezione (non fornito)
- T** Terminale
- L** Lunghezza massima rettilinea (questa lunghezza è diminuita di 1 metro per ogni curva a 90° e di 0,5 metri per ogni gomito a 45°)

Descrizione	INSIEME EVOe 25 B/70 LN	
LMAX	7 (*)	m

(*) Questa lunghezza è diminuita di 1 metro per ogni curva a 90° e di 0,5 metri per ogni curva a 45°



- A** Accessorio trasformazione tipo C
- B** Accessorio scarico fumi concentrico
- C** Sistema di scarico delle condense (non fornito)
- T** Terminale
- L** Lunghezza massima rettilinea (questa lunghezza è diminuita di 1 metro per ogni curva a 90° e di 0,5 metri per ogni gomito a 45°)

Descrizione	INSIEME EVOe 25 B/70 LN	
LMAX	7 (*)	m

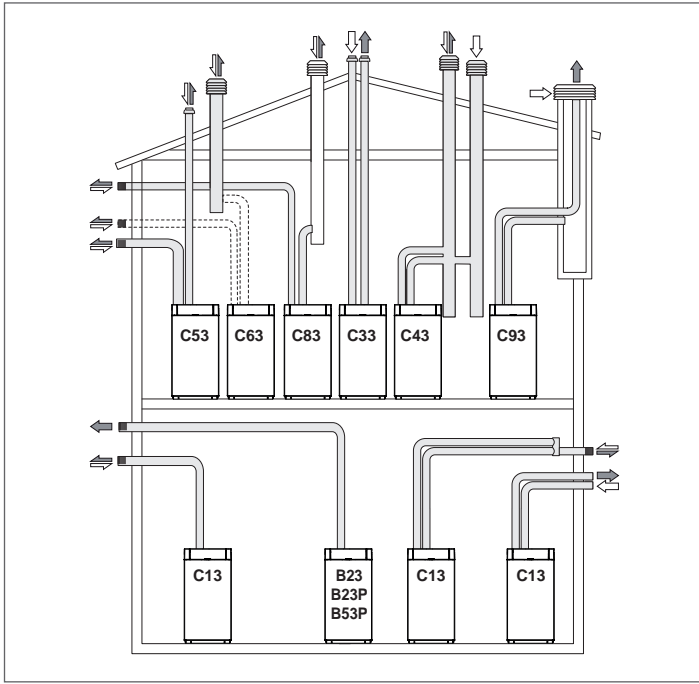
(*) Questa lunghezza è diminuita di 1 metro per ogni curva a 90° e di 0,5 metri per ogni curva a 45°

⚠ L'utilizzo di un condotto con una lunghezza maggiore di quella indicata nelle tabelle, comporta una perdita di potenza della caldaia.

⚠ Non ostruire in alcun modo il condotto di aspirazione dell'aria comburente.

⚠ Le caldaie sono state omologate con terminali a tetto e a parete specifici (Poljoulat). L'utilizzo di terminali differenti declina il costruttore da eventuali problemi.

⚠ Temperatura massima di aspirazione aria 50°C, regolare i valori di CO₂ a 12,5% agendo sulla serranda aria.



- B23** Ventilatore a monte. Aspirazione aria comburente direttamente dal locale dov'è installato il gruppo termico. Scarico gas combusti a mezzo di condotti orizzontali o verticali, e predisposte prese di ventilazione.
- B23P** Come B23 con condotto scarico fumi progettato per operare ad una pressione positiva.
- B53P** Come B23P ma con condotti forniti dal costruttore del gruppo termico.
- C13** Scarico a parete concentrico. I tubi possono anche essere sdoppiati, ma le uscite devono essere concentriche o abbastanza vicine da essere sottoposte a simili condizioni di vento.
- C33** Scarico concentrico a tetto. I tubi possono anche essere sdoppiati, ma le uscite devono essere concentriche o abbastanza vicine da essere sottoposte a simili condizioni di vento (iscritte in un quadrato di 50 cm di lato e il dislivello tra gli elementi terminali deve essere inferiore a 50 cm).
- C43** Scarico e aspirazione in canne fumarie comuni separate, ma sottoposte a simili condizioni di vento e a tiraggio naturale.
- C53** Scarico e aspirazione separati a parete o a tetto e comunque in zone a pressioni diverse ma mai su pareti opposte.
- C63** Ventilatore a monte. Caldaia destinata ad essere collegata ad un sistema per l'alimentazione di aria comburente e per l'evacuazione dei prodotti della combustione approvato e venduto separatamente. Tiraggio massimo consentito: 200Pa.
- C83** Scarico ed aspirazione separati e sottoposti a tiraggio naturale. Aspirazione a parete. Scarico su camino individuale o collettivo. Il camino collettivo deve essere isolato per evitare formazione di condensa.

C93 Ventilatore nel circuito di combustione a monte della camera di combustione/scambiatore di calore. Tale configurazione, utilizzata nelle operazioni di risanamento di vecchi sistemi o nell'installazione di caldaie a condensazione, permette di rendere utilizzabile un cavedio o un vecchio camino/canna fumaria che altrimenti sarebbe stata del tutto inutile.

⚠ Fare riferimento alla normativa specifica. Per il Belgio NBN-D51-003.

⚠ In caso di installazione di tipo B l'aria comburente viene prelevata dall'ambiente e passa attraverso le aperture (gelesie) praticate sul pannello posteriore dell'apparecchio che deve essere situato in un locale tecnico adeguato e provvisto di aerazione.

⚠ Leggere attentamente le prescrizioni, indicazioni e i divieti riportati di seguito in quanto una non osservanza degli stessi può essere fonte di pericolo per la sicurezza o di malfunzionamento dell'apparecchio.

⚠ Verificare che le tubazioni e le giunzioni non siano danneggiate.

⚠ Le tenute delle giunzioni vanno realizzate con materiali resistenti all'acidità della condensa e resistenti alle temperature dei fumi di scarico dell'apparecchio.

⚠ Fare attenzione al corretto montaggio dei condotti considerando la direzione dei fumi e la discesa di eventuale condensa.

⚠ Condotti fumo inadeguati o mal dimensionati possono amplificare la rumorosità di combustione, generare problemi all'evacuazione della condensa ed influire negativamente sui parametri di combustione.

⚠ Verificare che i condotti siano adeguatamente distanti (minimo 500mm) da elementi costruttivi infiammabili o sensibili al calore.

⚠ Il condotto di evacuazione dei fumi non può essere collegato direttamente a canne fumarie preesistenti e sfruttate per qualche altra utilizzazione (cucina, altre caldaie, ecc.). Una canna fumaria preesistente, ma non utilizzata, può essere invece sfruttata come vano tecnico nel quale alloggiare le tubazioni di scarico ed aspirazione.

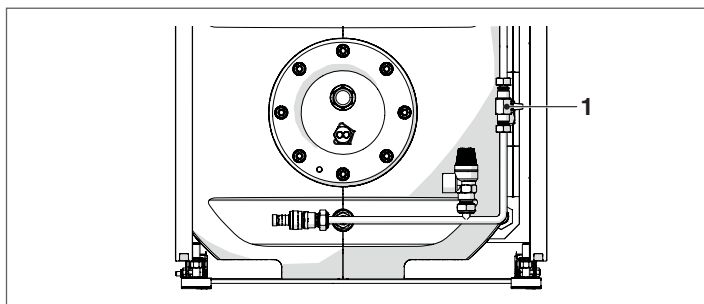
⚠ Se il tratto verticale del condotto di scarico si prolunga oltre i 4 metri è necessario provvedere alla realizzazione di uno scarico condensa al piede del camino (vedi paragrafo "Pre-disposizione per lo scarico condensa").

⊖ È vietato ostruire o parzializzare il condotto fumi o il condotto di aspirazione dell'aria comburente ove presente.

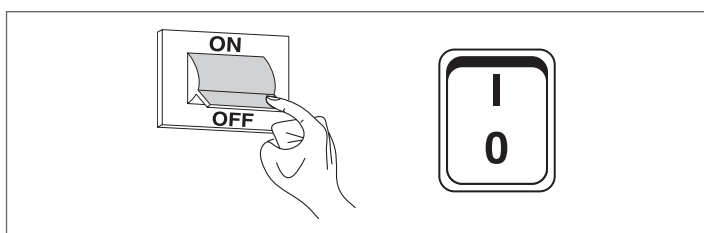
⊖ È vietato utilizzare tubazioni non espressamente destinate allo scopo perché l'azione della condensa ne provocherebbe un rapido degrado.

2.11 Caricamento e svuotamento impianti

Il gruppo termico **INSIEME EVOe 25 B/70 LN** é dotato di rubinetto di carico impianto (1) interno, raggiungibile togliendo il pannello frontale.



Prima di effettuare le operazioni di riempimento e svuotamento dell'impianto posizionare l'interruttore generale dell'impianto su spento (OFF) e l'interruttore principale dell'apparecchio su (0).



2.11.1 Requisiti qualitativi dell'acqua

Si consiglia di utilizzare acqua come agente termico nell'impianto di riscaldamento. Si deve inoltre prevedere un impianto di trattamento chimico dell'acqua.

La qualità dell'acqua impiegata nell'impianto di riscaldamento deve essere conforme ai seguenti parametri:

VALORI DI RIFERIMENTO	
pH	6-8
Conducibilità elettrica	minore di 200 μ S/cm (25°C)
Ioni cloro	minore di 50 ppm
Ioni acido solforico	minore di 50 ppm
Ferro totale	minore di 0,3 ppm
Alcalinità M	minore di 50 ppm
Durezza totale	minore di 35°F
Ioni zolfo	nessuno
Ioni ammoniaca	nessuno
Ioni silicio	minore di 30 ppm

Se la durezza dell'acqua di partenza supera il valore indicato in tabella si deve utilizzare un impianto di addolcimento dell'acqua.

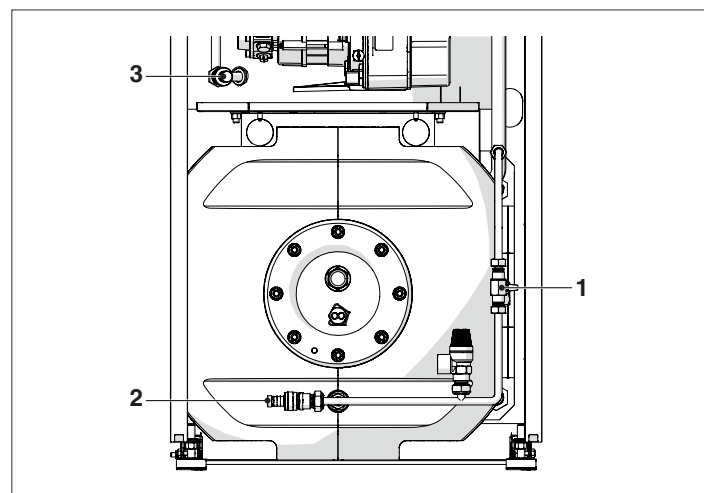
⚠ Un eccessivo addolcimento dell'acqua (durezza totale <15°F) potrebbe generare fenomeni corrosivi a contatto con elementi metallici (tubazioni o parti del gruppo termico). Contenere inoltre il valore della conducibilità entro 200 μ S/cm.

⊖ È vietato rabboccare costantemente o frequentemente l'impianto di riscaldamento, perché questo può danneggiare lo scambiatore di calore del gruppo termico. Pertanto, evitare l'utilizzo di sistemi di caricamento automatico.

2.11.2 Caricamento

Prima di iniziare verificare che:

- Il rubinetto di scarico caldaia (3) e di scarico bollitore (2) siano chiusi e che le valvole di sezionamento presenti sull'entrata acqua fredda sanitaria (EAF) siano aperte;



- Aprire il rubinetto di carico impianto (1) e caricare lentamente fino a leggere sul display il valore di pressione acqua (a freddo) di **1,5 bar**



- Chiudere il rubinetto di carico.

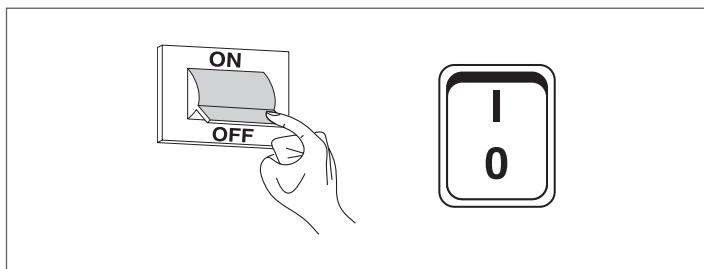
NOTA La disaerazione avviene automaticamente attraverso la valvola di sfiato automatico.

Il tubo di scarico della valvola di sfiato deve essere collegato ad un adeguato sistema di raccolta.

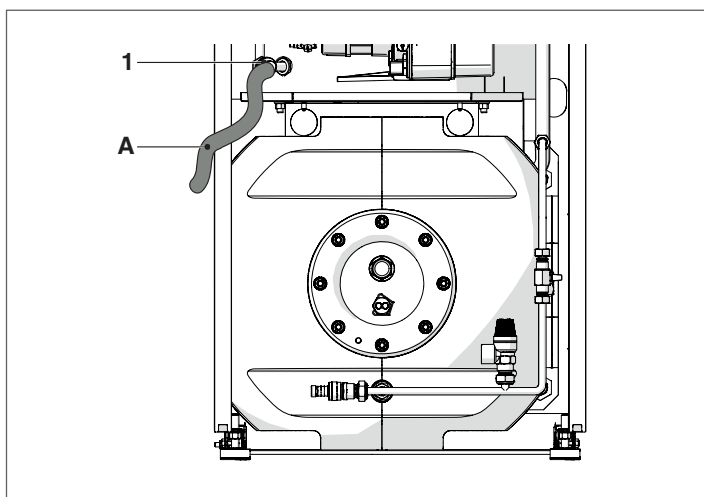
2.11.3 Svuotamento

Prima di iniziare lo svuotamento:

- Posizionare l'interruttore generale dell'impianto su spento (OFF) e l'interruttore principale dell'apparecchio su (0).



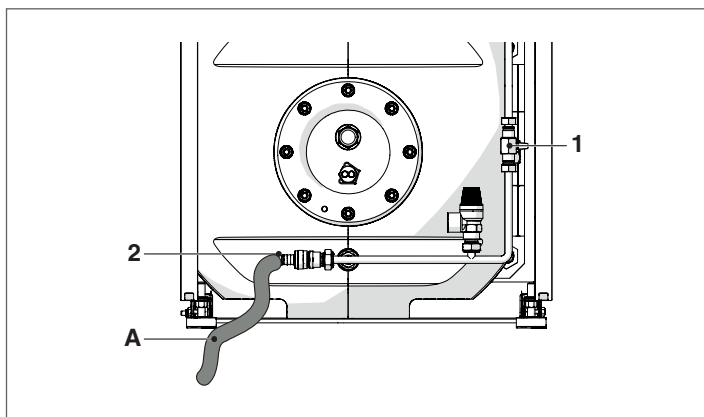
- Chiudere i dispositivi di intercettazione dell'impianto idrico;
- Per lo svuotamento della caldaia collegare un tubo di gomma (A) ($\varnothing_{int}=12\text{mm}$) al portagomma del rubinetto di scarico della caldaia (1) ed aprirlo.



2.11.4 Svuotamento bollitore

Per lo svuotamento del bollitore:

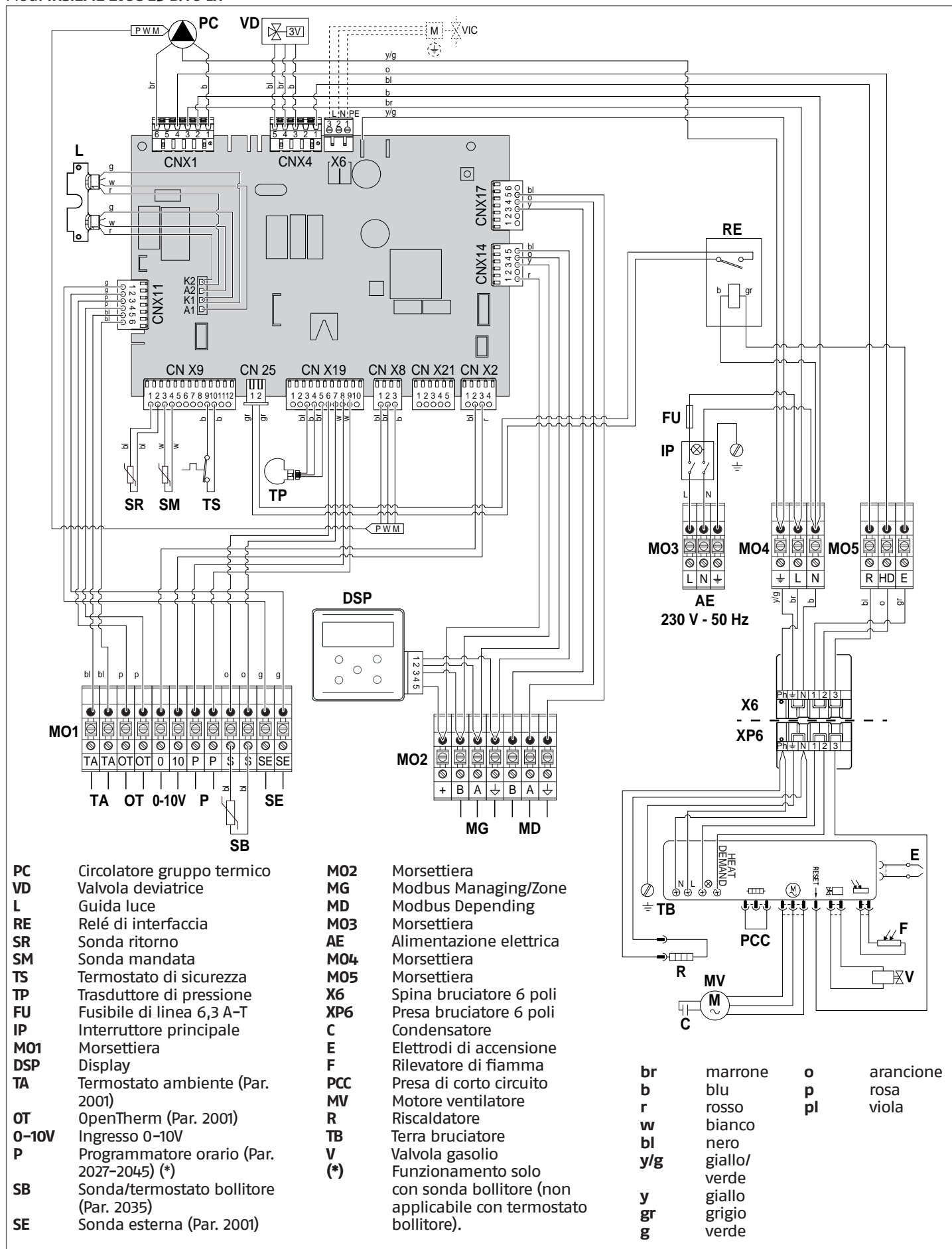
- Assicurarsi che il rubinetto di carico impianto (1) sia chiuso;
- Collegare un tubo di gomma (A) ($\varnothing_{int}=12\text{mm}$) al portagomma del rubinetto di scarico bollitore (2) ed aprirlo.



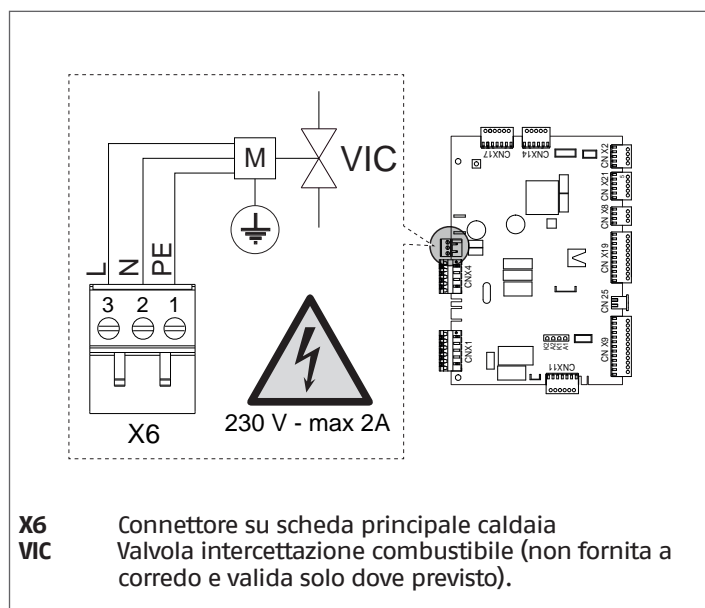
NOTA Per facilitare lo svuotamento del bollitore aprire un rubinetto dell'acqua calda.

2.12 Schema elettrico

Mod. INSIEME EVOe 25 B/70 LN



Valvola di intercettazione combustibile VIC (non fornita)



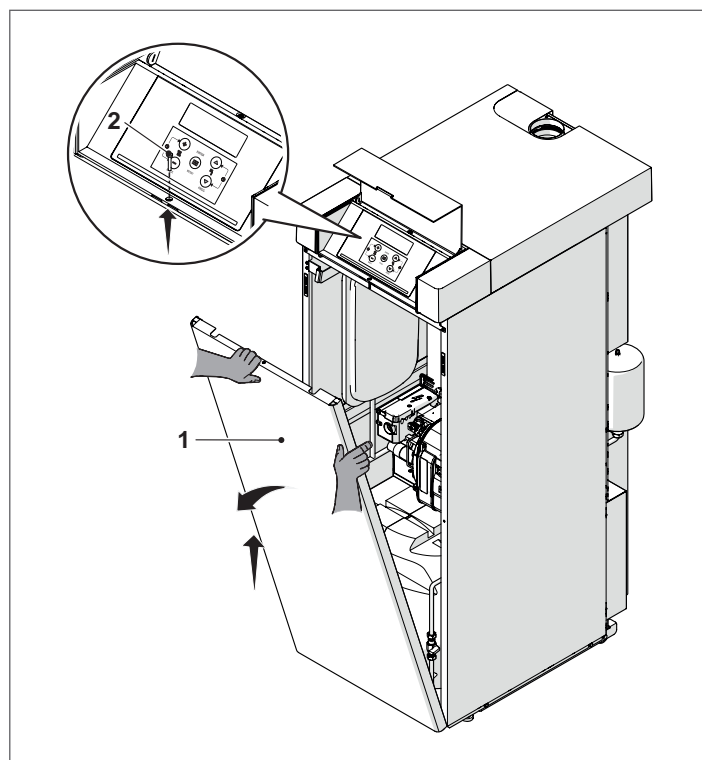
⚠ Verificare che al parametro 2030 sia impostato il valore 1 (default). Se si modifica il tempo di post-ventilazione del bruciatore è necessario impostare al parametro 2079 un valore (in secondi) \geq a quello appena impostato sul bruciatore.

2.13 Collegamenti elettrici

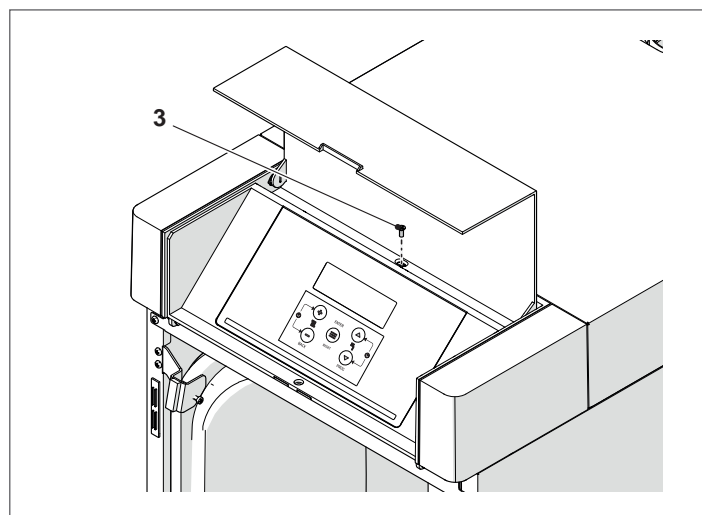
Il gruppo termico **INSIEME EVOe 25 B/70 LN** lascia la fabbrica completamente cablato e necessita solamente del collegamento alla rete di alimentazione elettrica, del termostato ambiente e di altri eventuali componenti dell'impianto.

Per accedere alla morsetteria del quadro di comando:

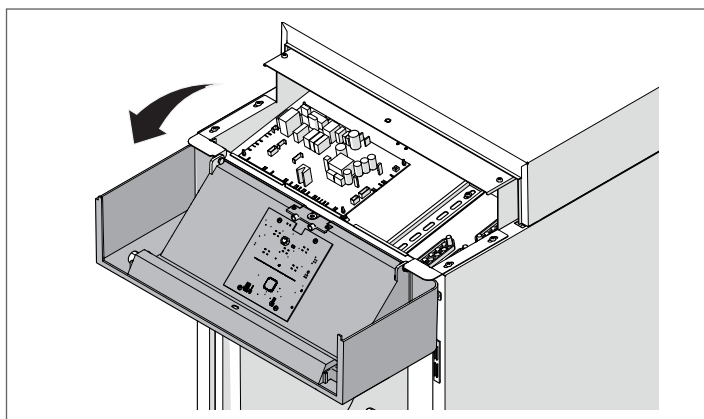
- aprire l'antenna del quadro di comando e rimuovere la vite di fissaggio (2);
- togliere il pannello frontale (1) tirandolo verso di se e sollevandolo;



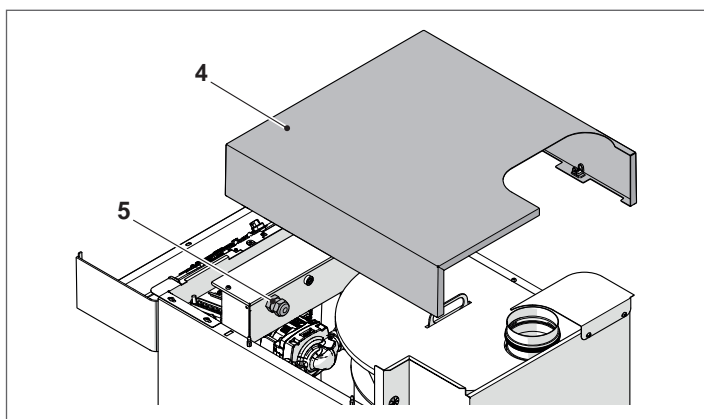
- rimuovere la vite di fissaggio (3) sulla sommità del quadro di comando;



- chiudere l'antina e ruotare verso l'esterno il quadro di comando;



- Sollevare il pannello superiore (4) e inserire i cavi esterni di collegamento nei passacavi (5) predisposti;



- effettuare i collegamenti elettrici secondo gli schemi sottoriportati;

MO1										MO2				MO3		
●	●	●	●	●	○	○	●	●	●	●	●	●	●	●	●	●
⊕	⊕	⊕	⊕	⊕	⊕	⊕	⊕	⊕	⊕	⊕	⊕	⊕	⊕	⊕	⊕	⊕
TA	TA	OT	OT	0	10	P	P	S	SE	+	B	A	↓	L	N	⊕
TA										MG		MD		230 V - 50 Hz		

Collegamenti a cura dell'installatore

PE Terra
 N Neutro
 L Fase
 TA Termostato ambiente
 MG Modbus Managing/Zone
 MD Modbus Depending

NOTA Il collegamento del TA deve essere privo di potenziale.

- completati i collegamenti elettrici, rimontare tutti i componenti operando in maniera inversa a quanto descritto.

- ⚠ **È obbligatorio:**
 - L'impiego di un interruttore magnetotermico onnipolare, sezionatore di linea, conforme alle Norme CEI-EN (apertura dei contatti di almeno 3 mm)
 - Rispettare il collegamento L (Fase) - N (Neutro). Mantenere il conduttore di terra più lungo di circa 2 cm rispetto ai conduttori di alimentazione
 - Utilizzare cavi con sezione maggiore o uguale a 1,5 mm², completi di puntalini capocorda
 - Riferirsi agli schemi elettrici del presente libretto per qualsiasi intervento di natura elettrica
 - Collegare l'apparecchio ad un efficace impianto di terra.

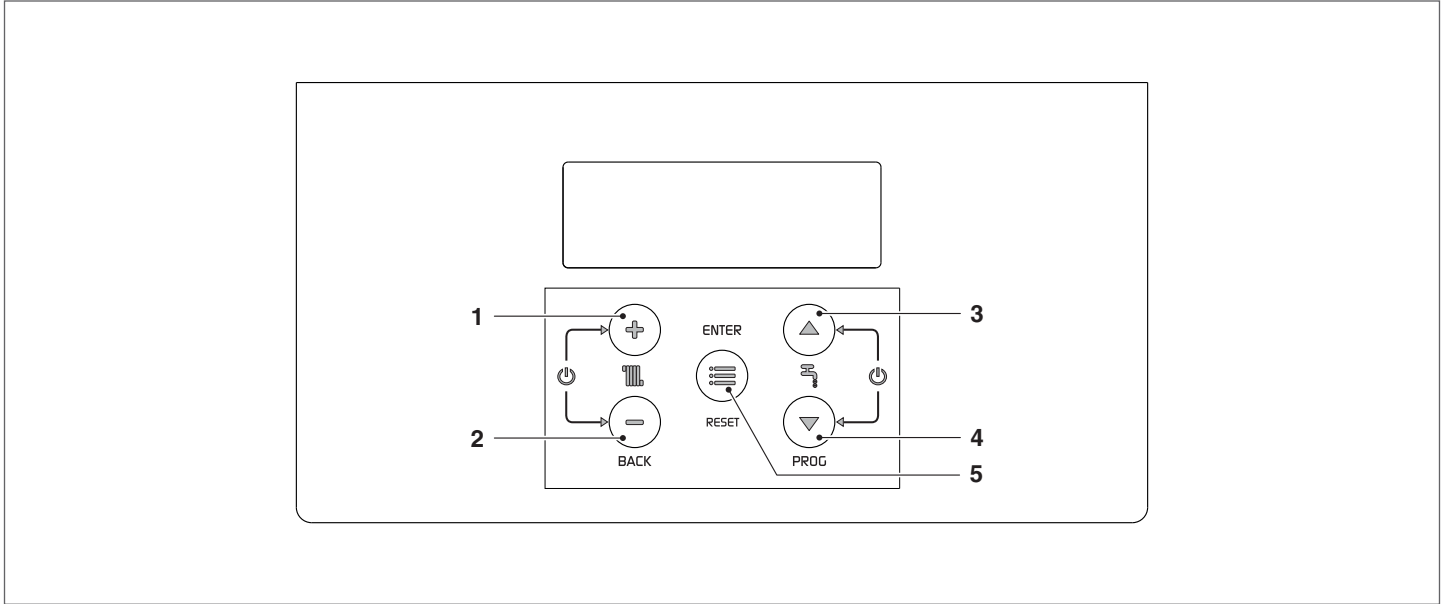
⊖ È vietato l'uso di qualsiasi tipo di tubazione per la messa a terra dell'apparecchio.

⊖ È vietato far passare i cavi di alimentazione e del termostato ambiente/richiesta calore in prossimità di superfici calde (tubi di mandata). Nel caso sia possibile il contatto con parti aventi temperatura superiore ai 50°C utilizzare un cavo di tipo adeguato.

Il costruttore non è responsabile di eventuali danni causati dalla mancanza di messa a terra dell'apparecchio e dall'inesecuzione di quanto riportato negli schemi elettrici.

2.14 Navigazione menu

Al momento dell'accensione o quando nessun tasto viene premuto per più di 4 minuti, il display si trova nella modalità "visualizzazione di base" e fornisce informazioni generali sul funzionamento dell'apparecchio.




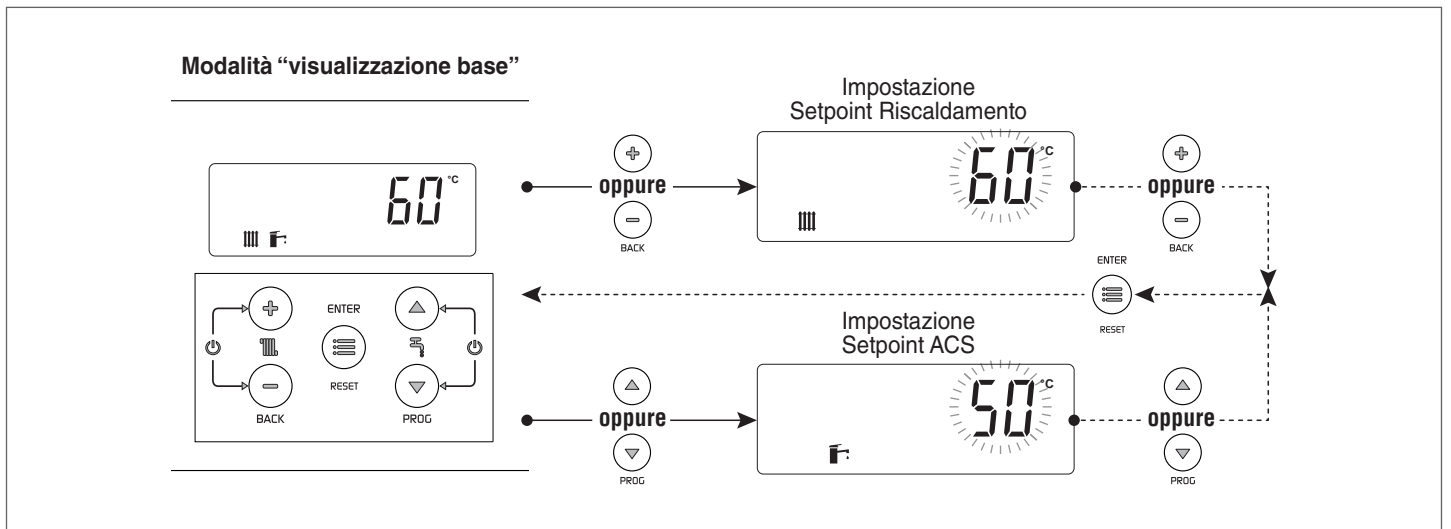
In questa modalità i tasti hanno le seguenti funzioni:

N°	Tasto	Funzione
1	"+"	Incrementa il setpoint del riscaldamento (quando attivo/disponibile)
2	"-"	Decrementa il setpoint del riscaldamento (quando attivo/disponibile)
3	"▲"	Incrementa il setpoint dell'ACS (quando disponibile)
4	"▼"	Decrementa il setpoint dell'ACS (quando disponibile)
5	"ENTER/RESET"	Entra nella modalità "menu" Se premuto per più di 5 secondi effettua il reset di un errore permanente (Loc)

Funzioni aggiuntive:

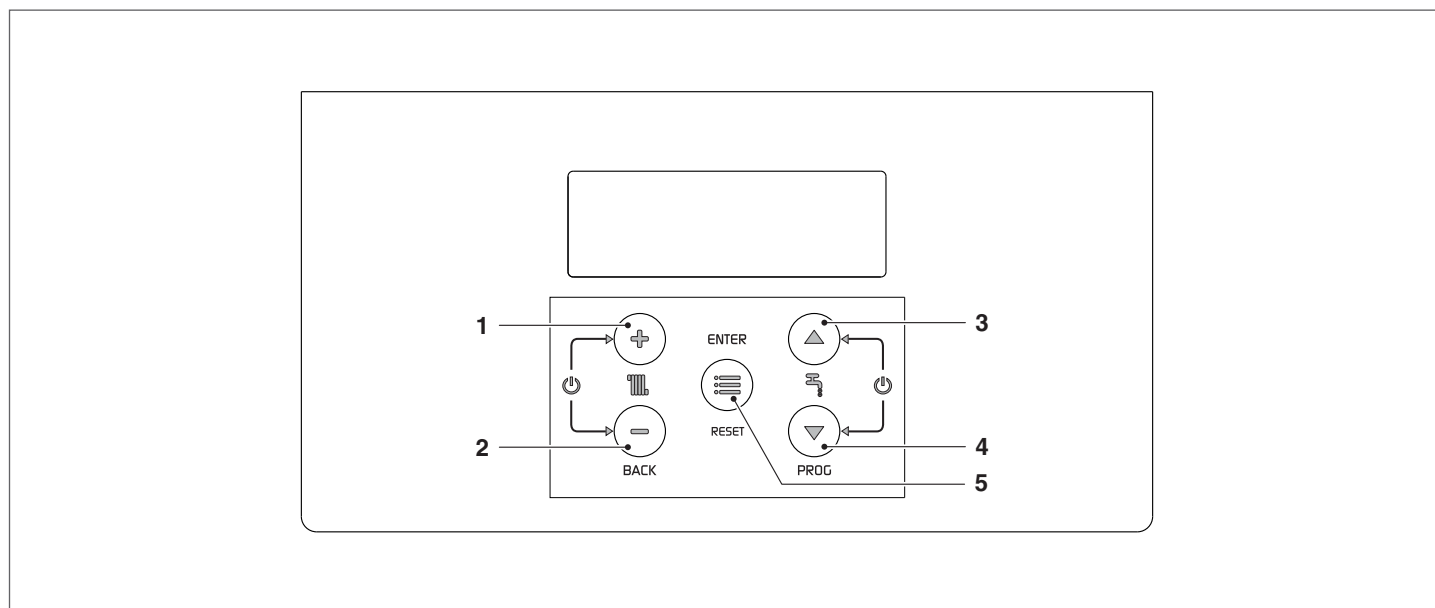
Tasto	Funzione
"+" con "-"	Entra nella modalità attiva/disattiva funzione riscaldamento
"▲" + "▼"	Entra nella modalità attiva/disattiva funzione produzione ACS

 Per maggiori informazioni vedi paragrafo "Attivare/disattivare la funzione riscaldamento" a pag. 45.



Scelta di un menu

Entrare nella modalità "menu" premendo il tasto "ENTER/RESET". Le cifre del display piccolo indicano "0000" che è il primo menu accessibile.



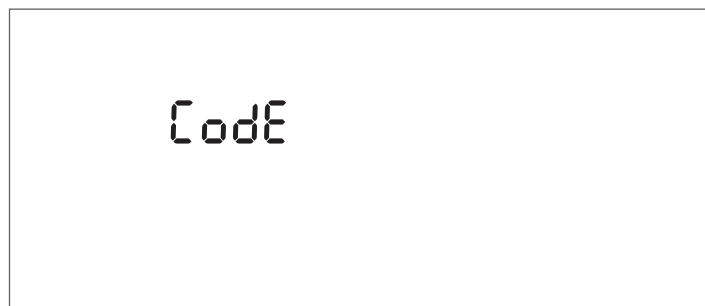
In questa modalità i tasti hanno le seguenti funzioni:

N°	Tasto	Funzione
1	"+"	Esce dal menu o annulla la modifica di un parametro
2	"-"	Esce dal menu o annulla la modifica di un parametro
3	"▲"	Seleziona il menu successivo oppure aumenta il valore di un parametro
4	"▼"	Seleziona il menu precedente oppure diminuisce il valore di un parametro
5	"ENTER/RESET"	Entra nel menu/parametro selezionato oppure conferma la modifica di un parametro

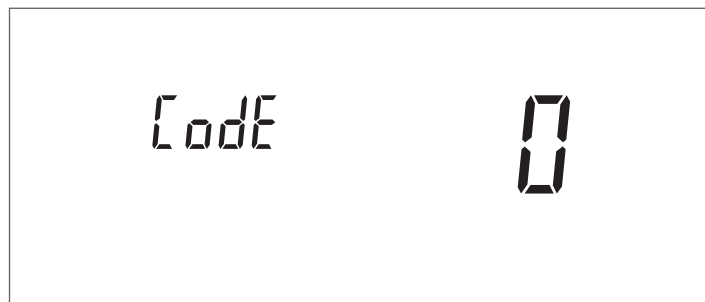
2.15 Inserimento password

Per accedere ai parametri INSTALLATORE è necessario inserire una password:

- Premere il tasto "ENTER/RESET" e selezionare "Code" utilizzando i tasti "▲" e "▼".



- Premere il tasto "ENTER/RESET" per confermare




- Premere i tasti "▲" e "▼" per aumentare o diminuire il valore della cifra lampeggiante
- Ottenuto il valore desiderato, premere il tasto "ENTER/RESET" per confermare il valore inserito

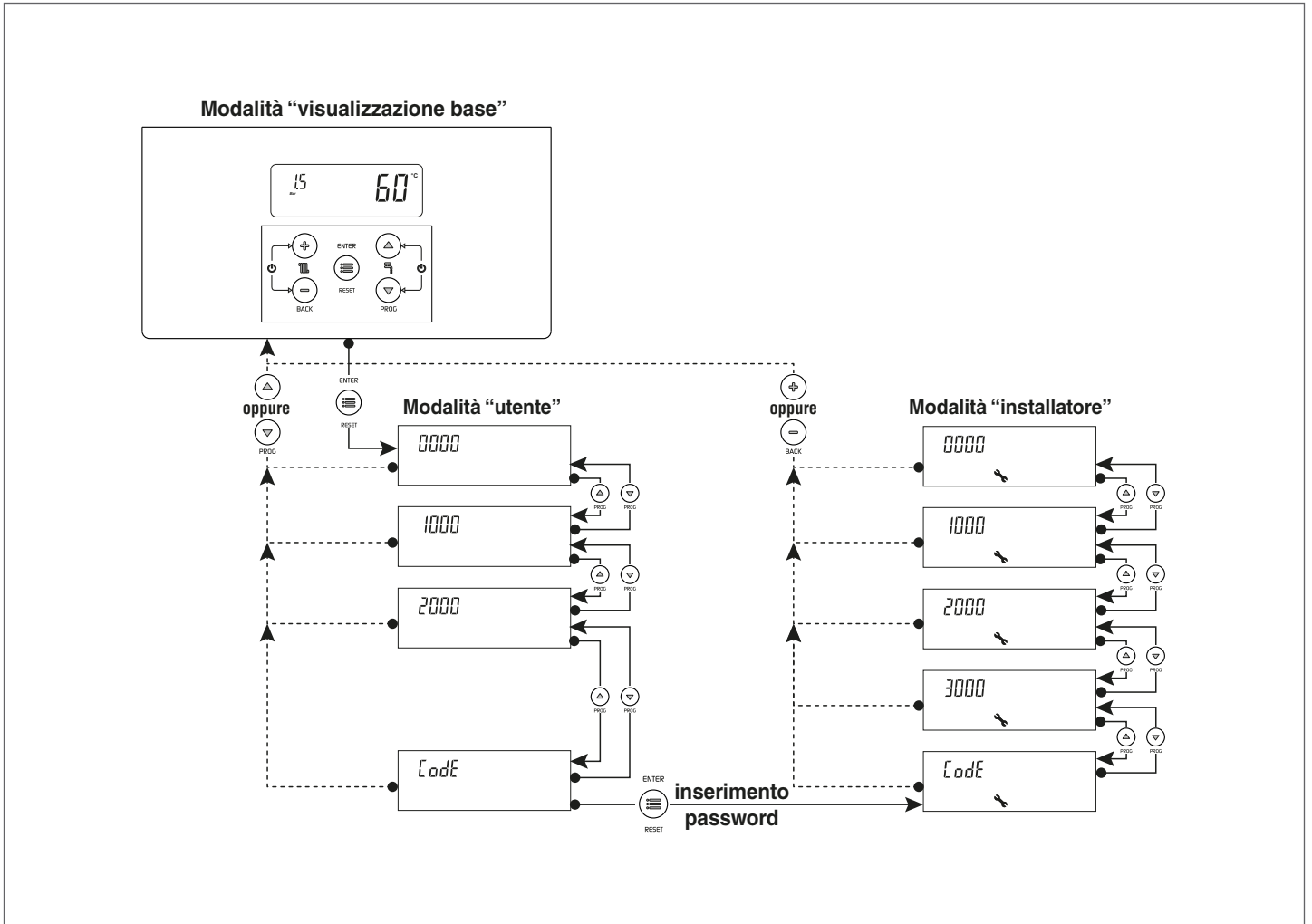
Dopo avere immesso una password INSTALLATORE saranno visualizzati anche i relativi menu e parametri.

Nel sistema sono previsti tre tipi di accesso:

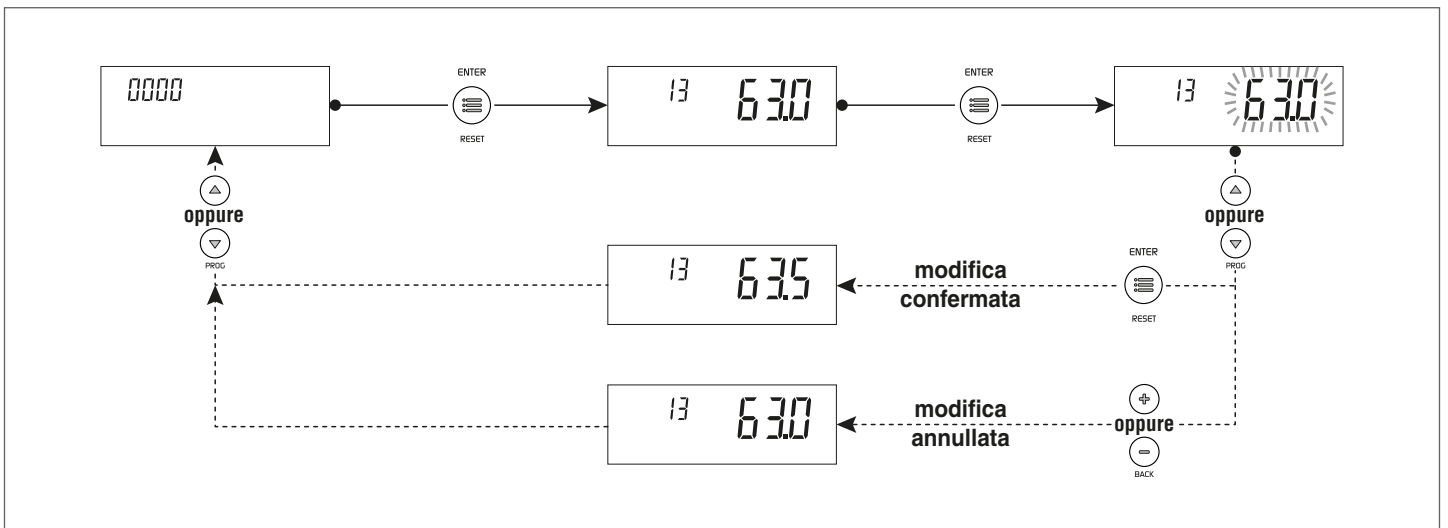
- UTENTE: nessuna password
- INSTALLATORE: password 18

! Dopo aver inserito la password comparirà sul display il simbolo  ed essa permane fintanto che si procede con la visualizzazione e/o parametrizzazione. Dopo alcuni minuti di inattività del display, deve essere inserita nuovamente.

2.16 Albero di navigazione



Esempio impostazioni parametro



2.17 Lista parametri

⚠ Le righe di programmazione possono essere nascoste, in funzione del livello di accesso (Utente, Installatore) e della configurazione del gruppo termico.

Livello di accesso:
 U: Utente
 I: Installatore

⚠ I parametri del livello Installatore devono essere modificati solo dal Servizio Tecnico di Assistenza **RIELLO**.

Legenda:

ACS Acqua calda sanitaria
AT Circuito diretto alta temperatura
BT Circuito miscelato bassa temperatura
AFS Acqua fredda sanitaria
OT OpenTherm

SA Sonda ambiente
SE Sonda esterna
TA Termostato ambiente

Menu	Par. N°	Descrizione	Range	Impostazione di fabbrica INSIEME EVOe 25 B/70 LN	UM	Accesso
Menu principale						
0000	013	Regolazione rapida setpoint riscaldamento Zona diretta/Zona 1 in modalità riscaldamento 0 e 3. Collegando l'accessorio controllo zone è possibile utilizzare questo parametro per modificare velocemente il setpoint della Zona diretta/Zona 1. Questo parametro modifica contemporaneamente il valore del Par. 2103.	Vedi Par. 2103	Vedi Par. 2103	°C	U
0000	023	Regolazione rapida setpoint riscaldamento Zona 2 in modalità riscaldamento 0 e 3. Collegando l'accessorio controllo zone è possibile utilizzare questo parametro per modificare velocemente il setpoint della Zona 2. Questo parametro modifica contemporaneamente il valore del Par. 2203.	Vedi Par. 2203	Vedi Par. 2203	°C	U
0000	033	Regolazione rapida setpoint riscaldamento Zona 3 in modalità riscaldamento 0 e 3. Collegando l'accessorio controllo zone è possibile utilizzare questo parametro per modificare velocemente il setpoint della Zona 3. Questo parametro modifica contemporaneamente il valore del Par. 2303.	Vedi Par. 2303	Vedi Par. 2303	°C	U
0000	047	Regolazione rapida setpoint ACS con bollitore Questo parametro è visibile solo con Par. 2035 = 1	Vedi Par. 2047		°C	U
0000	048	Regolazione rapida setpoint ACS con produzione istantanea Questo parametro è visibile solo con Par. 2035 = 10	Vedi Par. 2048		°C	U
0000	200	Modalità test 0 = Nessuna 1 = Ferma la funzione spazzacamino 2 = Avvia la funzione spazzacamino	0...2	0		I
0000	201	Ferma la funzione disaerazione 0 = Nessuna azione 1 = Ferma la disaerazione Visibile soltanto quando è in funzione la disaerazione	0...1	0		U
0000	901	Unità di misura della temperatura 0 = °C 1 = °F	0...1	0		I
0000	902	Unità di misura della pressione 0 = BAR 1 = PSI	0...1	0		I
Menu info						
1000	1001	Temperatura di mandata			°C	U
1000	1002	Temperatura acqua calda sanitaria			°C	U
1000	1003	Temperatura acqua fredda sanitaria Questo parametro è visibile solo se Par. 2035 = 10			°C	U
1000	1004	Temperatura esterna			°C	U
1000	1007	Temperatura di ritorno			°C	U
1000	1033	Pressione impianto			bar	U
1000	1056	Ore totali di funzionamento in riscaldamento			h x 10	U
1000	1057	Ore totali di funzionamento in sanitario			h x 10	U

Menu	Par. N°	Descrizione	Range	Impostazione di fabbrica INSIEME EVOe 25 B/70 LN	UM	Accesso
1000	1058	Ore totali di funzionamento			h x 10	U
1000	1063	Segnale di ingresso 0-10V			V	U
1000	1090	Conteggio giorni mancanti alla prossima manutenzione (se scaduto viene visualizzato un valore negativo) Se il valore è < 15 l'icona manutenzione lampeggia			Giorni	U
1000	1101	Temperatura di mandata Zona diretta/Zona 1			°C	U
1000	1102	Temperatura ambiente Zona diretta/Zona 1			°C	U
1000	1112	Setpoint riscaldamento Zona 1			°C	U
1000	1201	Temperatura di mandata Zona 2			°C	U
1000	1202	Temperatura ambiente Zona 2			°C	U
1000	1212	Setpoint riscaldamento Zona 2			°C	U
1000	1301	Temperatura di mandata Zona 3			°C	U
1000	1302	Temperatura ambiente Zona 3			°C	U
1000	1312	Setpoint riscaldamento Zona 3			°C	U
Impostazioni generali Riscaldamento						
2000	2001	Modalità di funzionamento in riscaldamento 0 = Funzionamento a setpoint fisso con termostato ambiente 1 = Funzionamento con curva climatica e termostato ambiente 2 = Funzionamento continuo con curva climatica e riduzione notturna con termostato ambiente 3 = Funzionamento continuo a setpoint fisso e riduzione notturna con termostato ambiente 4 = Funzionamento a setpoint variabile con segnale di ingresso 0-10V	0...4	0		I
2000	2005	Tempo di postcircolazione circolatore in riscaldamento	10...900	120	Sec.	I
2000	2007	Isteresi di spegnimento in riscaldamento	0...5	3	°C	I
2000	2008	Isteresi di accensione in riscaldamento	0...5	3	°C	I
2000	2009	Tempo di riaccensione bruciatore Definisce il tempo di attesa per una successiva riaccensione dopo uno spegnimento, indipendentemente dalla diminuzione della temperatura di mandata. Se scende al di sotto del valore impostato al Par. 2010 il gruppo termico viene riacceso.	10...900	180	Sec.	I
2000	2010	Differenziale di temperatura per riaccensione bruciatore Definisce la differenza di temperatura al di sotto della quale si riaccende il bruciatore indipendentemente dal tempo trascorso al Par. 2009.	0...20	16	°C	I
2000	2016	Parte proporzionale PID pompa riscaldamento	0...100	20		I
2000	2017	Parte integrativa PID pompa riscaldamento	0...600	50		I
2000	2018	Parte derivativa PID pompa riscaldamento	0...100	50		I
2000	2019	Funzione non implementata				I
2000	2020	Funzione non implementata				I
2000	2021	Numero di giorni alla prossima manutenzione (service)		365	Giorni	U
2000	2022	Service Reminder Questa funzione ricorda all'utilizzatore la necessità di effettuare un intervento di manutenzione programmata sulla caldaia, trascorso il numero di giorni definiti al Par. 2021 0 = Disattiva la funzione 1 = Attiva la funzione 2 = Azzerà il conteggio dei giorni mancanti alla prossima manutenzione	0...2	0		U
2000	2023	Minimo setpoint riscaldamento	50,Par. 2024	50	°C	I
2000	2024	Massimo setpoint riscaldamento	Par. 2023,90	82	°C	I
2000	2025	Tensione minima ingresso 0-10V in modalità riscaldamento Par. 2001= 4	0...10	1	V	I
2000	2026	Tensione massima ingresso 0-10V in modalità riscaldamento Par. 2001= 4	0...10	9	V	I

Menu	Par. N°	Descrizione	Range	Impostazione di fabbrica INSIEME EVOe 25 B/70 LN	UM	Accesso
2000	2027	Ingresso programmabile 2 0 = Disabilitato 1= (*) 2= (*) 3= Programmatore orario (*) Funzione non implementata	0...3	0		I
2000	2028	Ingresso programmabile 1 0= Disabilitato 1= Trasduttore di pressione (con allarme temporaneo e permanente) 2= Trasduttore di pressione (senza allarmi) (*) (*) Utilizzare solo quando l'impianto lavora in bassa pressione (sistemi a vaso aperto)	0...2	1		I
2000	2029	Funzione non implementata				I
2000	2030	Uscita programmabile 1 0= Disabilitato 1= Attiva uscita relè VIC (Valvola intercettazione combustibile)	0...1	1		I
2000	2031	Funzione non implementata				I
2000	2032	Uscita programmabile 2 0= Disabilitato 1= Valvola a 3 vie con bollitore ACS prima del separatore 2= Valvola a 3 vie con versione istantanea ACS 3= Pompa bollitore ACS (vedere etichetta all'interno del quadro elettrico di caldaia)	0...3	1		I
2000	2033	Uscita programmabile 4 1= Circolatore gruppo termico 2= Circolatore impianto	0...2	1		I
2000	2059	Minimo valore di modulazione del circolatore in richiesta calore riscaldamento	0...Par. 2060	40	%	I
2000	2060	Massimo valore di modulazione del circolatore in richiesta calore riscaldamento	Par. 2059...100	100	%	I
2000	2064	Minimo valore di modulazione del circolatore in modalità produzione istantanea ACS Parametro valido solo per gruppi termici con scambiatore a piastre (idhw)	0...Par. 2065	40	%	I
2000	2065	Massimo valore di modulazione del circolatore in modalità produzione istantanea ACS Parametro valido solo per gruppi termici con scambiatore a piastre (idhw)	Par. 2064...100	100	%	I
2000	2078	Impostazione conteggio ore service (manutenzione) 0= Ore di lavoro del bruciatore 1= Ore di lavoro della caldaia	0...1	0		U
2000	2079	Ritardo tempo di chiusura valvola VIC (valvola di intercettazione combustibile) Quando il bruciatore va' in spegnimento la valvola VIC rimane aperta per il tempo definito da questo parametro	0...180	60	Sec.	I
2000	2080	Funzione Antilegionella 0 = disattivato 1 = giornaliero 2 = settimanale	0...2	2		I
2000	2088	Funzione non implementata				I
2000	2090	Funzione disaerazione 0 = disattivata 1 = attivata	0...1	1		I

Menu	Par. N°	Descrizione	Range	Impostazione di fabbrica INSIEME EVOe 25 B/70 LN	UM	Accesso
2000	2091	Numero cicli di disaerazione Ogni ciclo prevede due sequenze di ON/OFF, ciascuna da 10 secondi ON e 10 secondi OFF. L'impostazione di fabbrica prevede 2 cicli di disaerazione ogni volta che si attiva la funzione disaerazione. 1° ciclo: la valvola deviatrice a 3 vie della caldaia si sposta in posizione riscaldamento ed il circolatore della caldaia si attiva per 10 secondi, si disattiva per 10 secondi, si riattiva per 10 secondi e quindi si disattiva di nuovo per 10 secondi. Questo ciclo ha la durata di 40 secondi. 2° ciclo: inizia alla fine del 1° ciclo. La valvola deviatrice a 3 vie si sposta in posizione ACS ed il circolatore ripete gli stessi ON/OFF del precedente, per un totale di 40 secondi.	0...255	2		I
2000	2092	Numero di ripetizioni cicli di disaerazione Questo parametro definisce il numero di ripetizioni per ogni ciclo di disaerazione impostato al Par. 2091. La sequenza dei cicli di disaerazione viene eseguita per un numero di volte pari al valore impostato in questo parametro. In base alle impostazioni di fabbrica dei parametri 2091= 2 e 2092= 10, la durata totale della funzione di disaerazione è di 800 secondi (2 cicli da 40 sec. per 10 volte).	0...255	10		I
2000	2093	Configurazione uso termostato ambiente (TA) in presenza di connessione OpenTherm (OT) 0 = Utilizza solo la comunicazione OT. La richiesta calore ed il setpoint vengono comunicate solo tramite OpenTherm. 1 = Utilizza TA per attivare la richiesta calore ed OT per comunicare il setpoint di richiesta alla caldaia (*). (* Impostando il parametro = 1 in un impianto di riscaldamento gestito con valvole di zona, dove è presente un controllo ambiente OT per ogni valvola, il controllo ambiente OT comanderà l'apertura e la chiusura della rispettiva valvola (zona) ed il fincorsa della valvola, collegato al morsetto TA della caldaia, gestirà (ON/OFF) la richiesta calore. Se sono attive entrambe le richieste (OT e TA) verrà soddisfatta la richiesta OT.	0...1	0		I
Impostazioni Riscaldamento Zona diretta / Zona 1						
2000	2103	Setpoint Zona diretta/Zona 1 in modalità riscaldamento Par. 2001= 0 e 3 La regolazione del gruppo termico determina il setpoint di caldaia in riscaldamento utilizzando il valore più alto tra le richieste di tutte le zone attive (Par. 1101, 1201, 1301) Se la Zona 1 è configurata come miscelata verrà utilizzato come setpoint il valore impostato al parametro 1112	Se Zona 1 non è abilitata: (Par. 2121, Par. 2024) Se Zona 1 è abilitata: BT: (Par. 2121, 45) AT: (Par. 2121, Par. 2024)	70 (AT) 45 (BT)	°C	U
2000	2119	Setpoint riscaldamento Zona diretta/Zona 1 alla minima temperatura esterna Il range di questo parametro è limitato dai valori dei setpoint Minimo (Par. 2023) e Massimo (Par. 2024).	Se Zona 1 non è abilitata: (Par. 2121, Par. 2024) Se Zona 1 è abilitata: BT: (Par. 2121, 45) AT: (Par. 2121, Par. 2024)	82 (AT) 45 (BT)	°C	I
2000	2120	Minima temperatura esterna Zona diretta/Zona 1 Definisce la minima temperatura esterna alla quale associare il massimo setpoint riscaldamento Par. 2119	-20...5	-20	°C	I
2000	2121	Setpoint riscaldamento Zona diretta/Zona 1 alla massima temperatura esterna (Par. 2122) Imposta il setpoint riscaldamento minimo quando la temperatura esterna è uguale al valore impostato al parametro 2122 (temperatura esterna di base)	Se Zona 1 non è abilitata: (Par. 2023, Par. 2119) Se Zona 1 è abilitata: BT: (20, Par. 2119) AT: (Par. 2023, Par. 2119)	30 (AT) 20 (BT)	°C	I
2000	2122	Massima temperatura esterna Zona diretta/Zona 1 Imposta la temperatura esterna alla quale il setpoint caldaia deve essere ridotto in base al valore definito al parametro 2121	5...30	20	°C	I

Menu	Par. N°	Descrizione	Range	Impostazione di fabbrica INSIEME EVOe 25 B/70 LN	UM	Accesso
2000	2125	Commutazione estate/inverno Zona diretta/Zona 1 Blocca la richiesta in riscaldamento quando la temperatura esterna è maggiore di questo setpoint	0...35	20	°C	I
2000	2130	Traslazione parallela della curva climatica Zona diretta/Zona 1	-10...10	0	°C	U
2000	2131	Compensazione temperatura esterna clima mite Zona diretta/Zona 1	0...20	0	°C	I
2000	2132	Valore nominale temperatura ambiente Zona diretta/Zona 1 Collegando un termostato ambiente OpenTherm (OT) al gruppo termico od all'accessorio controllo zona, questo parametro non viene utilizzato	5...35	20	°C	I
2000	2133	Riduzione notturna setpoint Zona diretta/Zona 1 in modalità riscaldamento Par. 2001= 2 o 3 Definisce di quanti gradi viene diminuito il setpoint riscaldamento all'apertura del contatto del termostato ambiente (TA) La riduzione della temperatura di mandata interessa tutte le zone di riscaldamento attive e per essere utilizzata ogni regolatore di zona deve avere il morsetto TA ponticellato.	0...10	4	°C	I
2000	2134	Fattore di compensazione della temperatura esterna Zona diretta/Zona 1	0...100	50	%	I
2000	2135	Tempo di chiusura valvola miscelatrice Zona 1	0...240	140	Sec.	I
2000	2136	PID P valvola miscelatrice Zona 1	0...99	5		I
2000	2137	PID I valvola miscelatrice Zona 1	0...99	10		I
2000	2138	Tempo di funzionamento valvola Zona 1	0...255	2	Sec. x 10	I
2000	2139	Incremento setpoint Zona 1 Incrementa il valore del setpoint della zona di riscaldamento. Ad esempio se il setpoint della zona è 40°C, la richiesta calore inviata alla caldaia sarà incrementata di 5°C (impostazione di fabbrica), quindi il valore richiesto alla caldaia sarà 45°C. Valido solo per zona miscelata.	0...20	5	°C	I
2000	2140	Tempo di postcircolazione circolatore Zona 1	0...240	30	Sec.	I
2000	2141	Protezione sovratemperatura mandata Zona 1	0...100	55	°C	I
2000	2142	Tempo di controllo sovratemperatura Zona 1	0...240	0	Min.	I
2000	2143	Tempo di attesa sovratemperatura Zona 1	0...240	2	Min.	I
2000	2144	Tempo di ripristino sistema Zona 1	0...240	2	Min.	I
2000	2500	Funzione non implementata				I
2000	2501	Funzione non implementata				I
3000	3100	Utilizzo accessorio controllo Zona 1 0 = No 1 = Si Se si utilizza l'accessorio controllo Zona 1 gli ingressi TA ed OT non sono abilitati. L'ingresso TA viene utilizzato soltanto per attivare la riduzione notturna su tutte le zone attive (Par. 2001 = 2 e 3)	0...1	0		I
3000	3101	Modalità Zona 1 0 = diretta 1 = miscelata	0...1	0		I
Impostazioni Riscaldamento Zona 2						
2000	2203	Setpoint riscaldamento Zona 2 in modalità riscaldamento 0 e 3 La regolazione del gruppo termico determina il setpoint di caldaia in riscaldamento utilizzando il valore più alto tra le richieste di tutte le zone attive (Par. 1101, 1201, 1301) Se la Zona 2 è configurata come miscelata verrà utilizzato come setpoint il valore impostato al parametro 1212.	BT: (Par. 2221, 45) AT: (Par. 2221, Par. 2024)	70 (AT) 45 (BT)	°C	U
2000	2219	Massimo setpoint riscaldamento Zona 2 alla minima temperatura esterna Il range di questo parametro è limitato dai valori dei setpoint Minimo (Par. 2023) e Massimo (Par. 2024).	BT: (Par. 2221, 45) AT: (Par. 2221, Par. 2024)	82 (AT) 45 (BT)	°C	I

Menu	Par. N°	Descrizione	Range	Impostazione di fabbrica INSIEME EVOe 25 B/70 LN	UM	Accesso
2000	2220	Minima temperatura esterna Zona 2 Definisce la minima temperatura esterna alla quale associare il massimo setpoint riscaldamento Par. 2219.	-20...5	-20	°C	I
2000	2221	Minimo setpoint riscaldamento Zona 2 alla temperatura esterna di base (Par. 2222) Imposta il setpoint riscaldamento minimo quando la temperatura esterna è uguale al valore impostato al parametro 2222 (temperatura esterna di base).	BT: (20, Par. 2219) AT: (Par. 2023, Par. 2219)	30 (AT) 20 (BT)	°C	I
2000	2222	Temperatura esterna di base Zona 2 Imposta la temperatura esterna alla quale il setpoint caldaia deve essere ridotto in base al valore definito al parametro 2221.	5...30	20	°C	I
2000	2225	Commutazione estate/inverno Zona 2 Blocca la richiesta in riscaldamento quando la temperatura esterna è maggiore di questo setpoint.	0...35	20	°C	I
2000	2230	Traslazione parallela della curva climatica Zona diretta/Zona 1	-10...10	0	°C	U
2000	2231	Compensazione temperatura clima mite Zona 2	0...20	0	°C	I
2000	2232	Valore nominale temperatura ambiente Zona 2 Collegando un termostato ambiente OpenTherm (OT) all'accessorio controllo zone, questo parametro non viene utilizzato.	5...35	20	°C	I
2000	2233	Riduzione notturna setpoint Zona 2 in modalità riscaldamento (Par. 2001= 2 o 3) Definisce di quanti gradi viene diminuito il setpoint riscaldamento all'apertura del contatto del termostato ambiente (TA) La riduzione della temperatura di mandata interessa tutte le zone di riscaldamento attive e per essere utilizzata ogni regolatore di zona deve avere il morsetto TA ponticellato.	0...10	4	°C	I
2000	2234	Fattore di compensazione della temperatura esterna Zona 2	0...100	50	%	I
2000	2235	Tempo di chiusura valvola miscelatrice Zona 2	0...240	140	Sec.	I
2000	2236	PID P valvola miscelatrice Zona 2	0...99	5		I
2000	2237	PID I valvola miscelatrice Zona 2	0...99	10		I
2000	2238	Tempo di funzionamento valvola Zona 2	0...255	2	Sec. x 10	I
2000	2239	Incremento setpoint Zona 2 Incrementa il valore del setpoint della zona di riscaldamento. Ad esempio se il setpoint della zona è 40°C, la richiesta calore inviata alla caldaia sarà incrementata di 5°C (impostazione di fabbrica), quindi il valore richiesto alla caldaia sarà 45°C. Valido solo per zona miscelata.	0...20	5	°C	I
2000	2240	Tempo di postcircolazione circolatore Zona 2	0...240	30	Sec.	I
2000	2241	Protezione sovratemperatura mandata Zona 2	0...100	55	°C	I
2000	2242	Tempo di controllo sovratemperatura Zona 2	0...240	0	Min.	I
2000	2243	Tempo di attesa sovratemperatura Zona 2	0...240	2	Min.	I
2000	2244	Tempo di ripristino sistema Zona 2	0...240	2	Min.	I
3000	3200	Utilizzo accessorio controllo Zona 2 0 = No 1 = Si Se si utilizza l'accessorio controllo Zona 2 gli ingressi TA ed OT non sono abilitati. L'ingresso TA viene utilizzato soltanto per attivare la riduzione notturna su tutte le zone attive (Par. 2001= 2 e 3)	0...1	0		I
3000	3201	Modalità Zona 2 0 = diretta 1 = miscelata	0...1	0		I

Impostazioni Riscaldamento Zona 3

Menu	Par. N°	Descrizione	Range	Impostazione di fabbrica INSIEME EVOe 25 B/70 LN	UM	Accesso
2000	2303	Setpoint riscaldamento Zona 3 in modalità riscaldamento 0 e 3 La regolazione del gruppo termico determina il setpoint di caldaia in riscaldamento utilizzando il valore più alto tra le richieste di tutte le zone attive (Par. 1101, 1201, 1301) Se la Zona 3 è configurata come miscelata verrà utilizzato come setpoint il valore impostato al parametro 1312.	BT: (Par. 2321, 45) AT: (Par. 2321, Par. 2024)	70 (AT) 45 (BT)	°C	U
2000	2319	Massimo setpoint riscaldamento Zona 3 alla minima temperatura esterna Il range di questo parametro è limitato dai valori dei setpoint Minimo (Par. 2023) e Massimo (Par. 2024).	BT: (Par. 2321, 45) AT: (Par. 2321, Par. 2024)	82 (AT) 45 (BT)	°C	I
2000	2320	Minima temperatura esterna Zona 3 Definisce la minima temperatura esterna alla quale associare il massimo setpoint riscaldamento Par. 2319.	-20...5	-20	°C	I
2000	2321	Minimo setpoint riscaldamento Zona 3 alla temperatura esterna di base (Par. 2322) Imposta il setpoint riscaldamento minimo quando la temperatura esterna è uguale al valore impostato al parametro 2322 (temperatura esterna di base).	BT: (20, Par. 2319) AT: (Par. 2023, Par. 2319)	30 (AT) 20 (BT)	°C	I
2000	2322	Temperatura esterna di base Zona 3 Imposta la temperatura esterna alla quale il setpoint caldaia deve essere ridotto in base al valore definito al parametro 2321.	5...30	20	°C	I
2000	2325	Commutazione estate/inverno Zona 3 Blocca la richiesta in riscaldamento quando la temperatura esterna è maggiore di questo setpoint.	0...35	20	°C	I
2000	2330	Traslazione parallela della curva climatica Zona diretta/Zona 1	-10...10	0	°C	U
2000	2331	Compensazione temperatura clima mite Zona 3	0...20	0	°C	I
2000	2332	Valore nominale temperatura ambiente Zona 3 Collegando un termostato ambiente OpenTherm (OT) all'accessorio controllo zone, questo parametro non viene utilizzato.	5...35	20	°C	I
2000	2333	Riduzione notturna setpoint Zona 3 in modalità riscaldamento (Par. 2001 =2 o 3) Definisce di quanti gradi viene diminuito il setpoint riscaldamento all'apertura del contatto del termostato ambiente (TA) La riduzione della temperatura di mandata interessa tutte le zone di riscaldamento attive e per essere utilizzata ogni regolatore di zona deve avere il morsetto TA ponticellato	0...10	4	°C	I
2000	2334	Fattore di compensazione della temperatura esterna Zona 3	0...100	50	%	I
2000	2335	Tempo di chiusura valvola miscelatrice Zona 3	0...240	140	Sec.	I
2000	2336	PID P valvola miscelatrice Zona 3	0...99	5		I
2000	2337	PID I valvola miscelatrice Zona 3	0...99	10		I
2000	2338	Tempo di funzionamento valvola Zona 3	0...255	2	Sec. x 10	I
2000	2339	Incremento setpoint Zona 3 Incrementa il valore del setpoint della zona di riscaldamento. Ad esempio se il setpoint della zona è 40°C, la richiesta calore inviata alla caldaia sarà incrementata di 5°C (impostazione di fabbrica), quindi il valore richiesto alla caldaia sarà 45°C. Valido solo per zona miscelata.	0...20	5	°C	I
2000	2340	Tempo di postcircolazione circolatore Zona 3	0...240	30	Sec.	I
2000	2341	Protezione sovratemperatura mandata Zona 3	0...100	55	°C	I
2000	2342	Tempo di controllo sovratemperatura Zona 3	0...240	0	Min.	I
2000	2343	Tempo di attesa sovratemperatura Zona 3	0...240	2	Min.	I
2000	2344	Tempo di ripristino sistema Zona 3	0...240	2	Min.	I

Menu	Par. N°	Descrizione	Range	Impostazione di fabbrica INSIEME EVOe 25 B/70 LN	UM	Accesso
3000	3300	Utilizzo accessorio controllo Zona 3 0 = No 1 = Si Se si utilizza l'accessorio controllo Zona 3 gli ingressi TA ed OT non sono abilitati. L'ingresso TA viene utilizzato soltanto per attivare la riduzione notturna su tutte le zone attive (Par. 2001 = 2 e 3).	0...1	0		I
3000	3301	Modalità Zona 3 0 = diretta 1 = miscelata	0...1	0		I
Impostazioni ACS e configurazione sistema						
2000	2035	Modalità di funzionamento in sanitario 0 = ACS disabilitata 1 = ACS con bollitore 10 = Produzione istantanea ACS	0...10	1		I
2000	2036	Isteresi per l'avvio della richiesta ACS bollitore Se la temperatura del bollitore scende sotto il setpoint ACS diminuito del valore dell'isteresi definito in questo parametro il regolatore da il consenso per soddisfare la richiesta.	0...5	3	°C	I
2000	2037	Isteresi per la cessazione della richiesta ACS con bollitore Se la temperatura del bollitore sale al di sopra del setpoint ACS aumentato del valore dell'isteresi definito in questo parametro il regolatore da il consenso per cessare la richiesta.	0...5	3	°C	I
2000	2038	Incremento temperatura di mandata gruppo termico in modalità ACS con bollitore Incrementa la temperatura di mandata al bollitore del valore impostato in questo parametro.	0...20	15	°C	I
2000	2041	Setpoint primario per bollitore con termostato	50...82	75	°C	I
2000	2042	Priorità richiesta calore 0 = Il sanitario ha la priorità sul riscaldamento durante il tempo definito al Par. 2043. 1 = Priorità su riscaldamento 2 = Priorità su sanitario 3 = Parallelo	0...3	2		I
2000	2043	Tempo per il quale viene data alternativamente priorità ai circuiti sanitario e riscaldamento quando il Par. 2042 è impostato in modalità "0" (solo per bollitore).	0...120	60	Min.	I
2000	2044	Tempo di postcircolazione circolatore in sanitario.	10...900	120	Sec.	I
2000	2045	Abilitazione ingresso programmatore orario ACS per il bollitore 0 = ACS sempre abilitata 1 = ACS abilitata dal programmatore orario (*) Non applicabile con termostato bollitore. (*) Per attivare il programmatore orario è necessario impostare Par. 2027 = 3 e Par. 2045 = 1.	0...1	0		I
2000	2047	Setpoint ACS con bollitore Questo parametro è visibile solo con Par. 2035 = 1	40...65	57	°C	U
2000	2048	Setpoint ACS con produzione istantanea Questo parametro è visibile solo con Par. 2035 = 10	40...70	45	°C	U
2000	2052	Setpoint minima temperatura AFS scambiatore ACS (attiva pompa e valvola deviatrice su sanitario) Parametro valido solo per gruppi termici con scambiatore a piastre (idhw)	10...35	25	°C	I
2000	2053	Setpoint massima temperatura AFS scambiatore ACS (disattiva pompa e valvola deviatrice su sanitario) Parametro valido solo per gruppi termici con scambiatore a piastre (idhw)	10...43	25	°C	I
2000	2056	Temperatura minima di mantenimento caldaia per produzione istantanea ACS Questo parametro è visibile solo con Par. 2035 = 10	20...82	60	°C	I

Menu	Par. N°	Descrizione	Range	Impostazione di fabbrica INSIEME EVOe 25 B/70 LN	UM	Accesso
2000	2061	Soglia di spegnimento caldaia in produzione istantanea ACS. Temperatura riferita alla sonda di mandata Parametro valido solo per gruppi termici con scambiatore a piastre (idhw)	40...82	80	°C	I
2000	2062	Isteresi superiore di temperatura sopra la soglia di spegnimento caldaia in produzione istantanea ACS (Par. 2061) Parametro valido solo per gruppi termici con scambiatore a piastre (idhw)	0...3	1	°C	I
2000	2063	ΔT mandata caldaia / ritorno caldaia Parametro valido solo per gruppi termici con scambiatore a piastre (idhw)	5...40	15	°C	I
2000	2074	Protezione antigelo caldaia 0 = No 1 = Si	0...1	1		I
2000	2075	Protezione antigelo circuito riscaldamento 0 = Disabilitata 1 = Sempre attiva (è necessario installare una sonda esterna) 2 = Attiva con funzione riscaldamento ON. Se la funzione riscaldamento viene disattivata (periodo estivo) la protezione antigelo non si attiva	0...2	0		I
2000	2076	Protezione antigelo ACS 0 = No 1 = Si	0...1	1		I
2000	2077	Tempo di protezione antigelo ACS	0...24	12	Ore	I
2000	2099	Tempo di attesa accensione bruciatore Ritarda l'accensione del bruciatore dopo l'apertura dell'elettrovalvola posta sulla tubazione di alimentazione combustibile	0...60	0	Sec.	I
Registro errori						
9000	9001	Registro errori - 1	0...9999			U
9000	9002	Registro errori - 2	0...9999			U
9000	9003	Registro errori - 3	0...9999			U
9000	9004	Registro errori - 4	0...9999			U
9000	9005	Registro errori - 5	0...9999			U
9000	9006	Registro errori - 6	0...9999			U
9000	9007	Registro errori - 7	0...9999			U
9000	9008	Registro errori - 8	0...9999			U
9000	9009	Registro errori - 9	0...9999			U
9000	9010	Registro errori - 10	0...9999			U

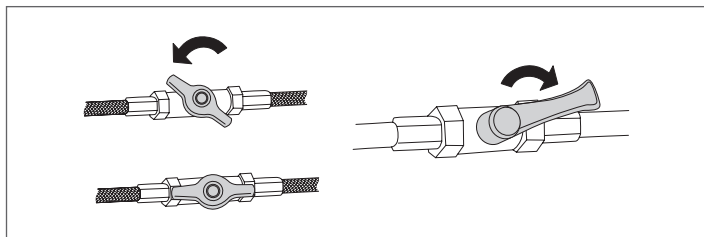
3 MESSA IN SERVIZIO E MANUTENZIONE

3.1 Preparazione alla prima messa in servizio

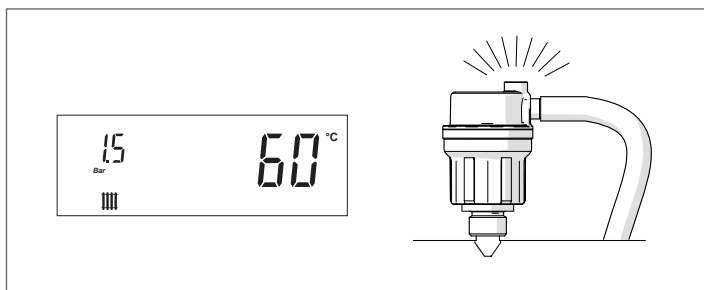
La prima messa in servizio del gruppo termico deve essere effettuata dal Servizio Tecnico di Assistenza.

Prima della messa in servizio è necessario verificare che:

- i rubinetti di intercettazione del combustibile e dell'acqua dell'impianto termico siano aperti



- la pressione del circuito idraulico, a freddo, sia **1,5 bar** (valore indicato sulla schermata iniziale del display del quadro di comando) ed il circuito sia disaerato

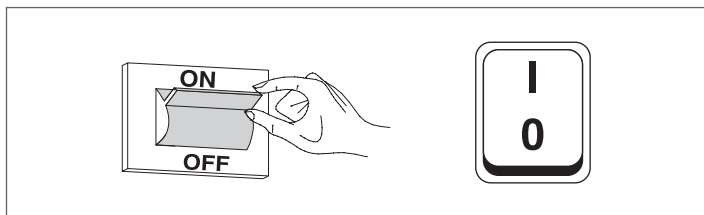


- la precarica del vaso di espansione sia adeguata
- gli allacciamenti elettrici siano stati eseguiti correttamente
- i condotti di scarico dei fumi e le aperture di aerazione siano state realizzate adeguatamente secondo normative vigenti.

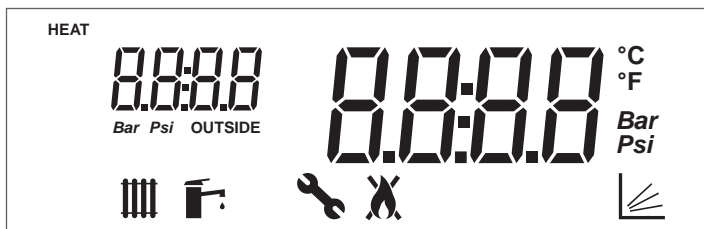
3.2 Prima messa in servizio

Dopo aver effettuato le operazioni di preparazione alla prima messa in servizio, per avviare il gruppo termico è necessario:

- posizionare l'interruttore generale dell'impianto su acceso (ON) e l'interruttore principale dell'apparecchio su (I).



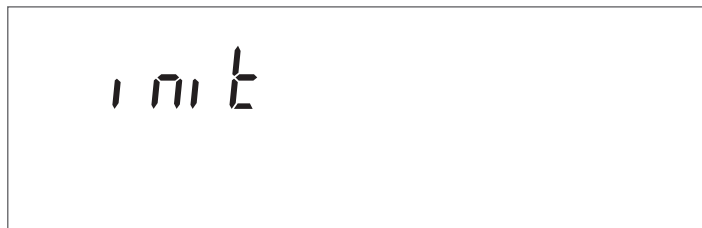
All'accensione il display dell'interfaccia comandi del dispositivo visualizza in successione le seguenti schermate.



Versione firmware dell'interfaccia del gruppo termico. Nell'esempio il messaggio indica una versione firmware = 0.



Test di comunicazione dell'interfaccia con il regolatore. Per un breve periodo compare il messaggio "init" ad indicare l'inizio della comunicazione tra interfaccia e regolatore interni al gruppo termico (*)



Versione firmware del regolatore del gruppo termico. Nell'esempio il messaggio indica una versione firmware = 1.





Al primo avvio e ad ogni ripristino dell'alimentazione elettrica si attiva la funzione disaerazione segnalata dal messaggio "Air". Il ciclo di sfiato ha una durata di 14 minuti.




(*) Se il test di comunicazione fallisce compare il messaggio "no COMM"




Completata la fase di inizializzazione il display si posiziona nella modalità "visualizzazione di base".

In questa modalità sono visualizzate le informazioni principali sul funzionamento dell'apparecchio. Il significato delle diverse icone visibili sul display è spiegato al paragrafo "Quadro di comando". Viene visualizzata l'icona  e la temperatura di mandata riscaldamento, sia se la caldaia è in stand-by sia quando è attiva una richiesta di temperatura (icona  lampeggiante).

Per spegnere l'apparecchio posizionare l'interruttore principale su "0".

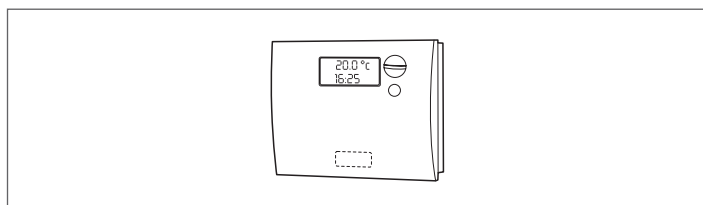
 Non disalimentare mai l'apparecchio prima di avere posizionato su "0" l'interruttore principale.

 Non spegnere mai l'apparecchio con l'interruttore principale se è attiva una richiesta. Accertarsi che l'apparecchio sia in stand-by prima di commutare l'interruttore principale.

Esempio visualizzazione in stand-by del generatore in modalità solo riscaldamento (sonda esterna non collegata)

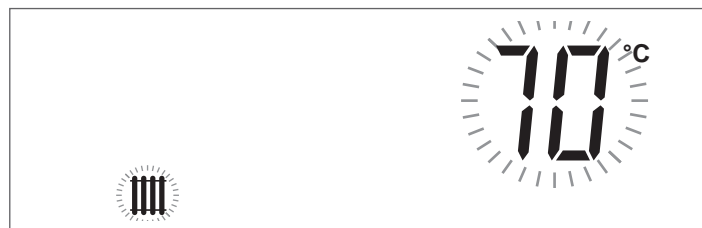




- regolare il termostato ambiente alla temperatura desiderata (~ 20°C) oppure se l'impianto è dotato di programmatore orario o termoregolazione esterna verificare che sia "attivo" e regolato (~ 20°C);




3.2.1 Regolazione del setpoint riscaldamento

- Premere il tasto "+" o "-" per visualizzare il valore corrente del setpoint temperatura riscaldamento.



- Aumentare o diminuire il setpoint in base alla tipologia di impianto utilizzando il tasto "+" o "-".
- Per salvare la modifica effettuata e ritornare alla schermata iniziale attendere 3 secondi o premere il tasto "ENTER/RESET".
- Verificare che il gruppo termico inizi la fase di accensione e che sul display compaia l'icona  lampeggiante (richiesta riscaldamento ambiente) e l'icona .
- Il gruppo termico effettuerà la fase di accensione e resterà in funzione fino a quando sarà stata raggiunta la temperatura regolata.

3.2.2 Attivare/disattivare la funzione riscaldamento

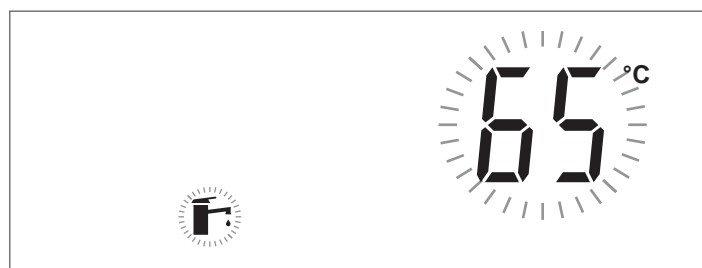
- Premere contemporaneamente i tasti "+" e "-" per alcuni secondi;
- Nel display lampeggiano l'icona  e l'attuale modalità riscaldamento (ON o OFF);



- Premere i tasti "+" e "-" per selezionare la modalità desiderata;
- Premere il tasto "ENTER/RESET" o attendere 3 secondi per salvare la modifica effettuata e ritornare alla schermata iniziale.


3.2.3 Regolazione del setpoint sanitario

- Premere il tasto "▲" o "▼" per visualizzare il valore corrente del setpoint sanitario.



- Aumentare o diminuire il setpoint utilizzando il tasto "▲" o "▼".
- Per salvare la modifica effettuata e ritornare alla schermata iniziale premere il tasto "ENTER/RESET".

3.2.4 Attivare/disattivare la funzione sanitario

- Premere contemporaneamente i tasti "▲" e "▼" per alcuni secondi;
- Nel display lampeggiano l'icona  e l'attuale modalità sanitario (ON o OFF);



- Premere i tasti "▲" e "▼" per selezionare la modalità desiderata;
- Per salvare la modifica effettuata e ritornare alla schermata iniziale premere il tasto "ENTER/RESET".

3.2.5 Impostazione parametri riscaldamento

La termoregolazione presente sul gruppo termico utilizza delle pre-configurazioni che permettono di semplificare le operazioni di prima accensione.

Sono previste cinque modalità di funzionamento della caldaia in riscaldamento (Par. 2001). La configurazione di base del parametro 2001 è 0.

I parametri da impostare sul regolatore varieranno in base alla modalità di funzionamento selezionata.

Modalità 0: funzionamento con termostato ambiente (TA)/richiesta calore

In questa modalità:

- Sonda esterna non richiesta.
- La comunicazione OpenTherm (OT) non è abilitata e qualsiasi termostato ambiente OT collegato, risulta alimentato ma segnala "errore di comunicazione".
- L'ingresso 0-10V non viene utilizzato.
- La comunicazione Modbus è abilitata. Se viene collegato un dispositivo al Modbus, il regolatore di zona lavora in priorità rispetto al termostato ambiente (TA/OT).

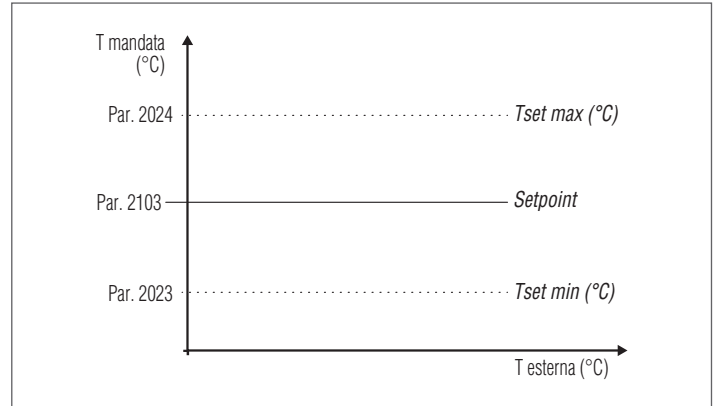
La termoregolazione del gruppo termico gestisce la temperatura di mandata riscaldamento con un setpoint fisso definito dal Par. 2103.

Il valore del setpoint può essere impostato direttamente senza entrare nella lista parametri come indicato nel paragrafo "Navigazione menu" a pag. 32.

Il setpoint è impostabile all'interno di un range definito dai par. 2023 (minimo) e 2024 (massimo) come indicato in figura.

I parametri che regolano questa modalità sono:

Par. N°	Descrizione
2103	Setpoint Zona principale/Zona 1 in modalità riscaldamento Par. 2001 = 0 e 3. La regolazione del gruppo termico determina il setpoint di caldaia in riscaldamento utilizzando il il valore più alto tra le richieste di tutte le zone attive (Par. 1101, 1201, 1301). Se la Zona 1 è configurata come miscelata verrà utilizzato come setpoint il valore impostato al parametro 1112.
2023	Minimo setpoint riscaldamento.
2024	Massimo setpoint riscaldamento



Modalità 1: funzionamento con termostato ambiente (TA/OT) richiesta calore e sonda esterna (accessorio)

Visualizzazione del display in modalità climatica



In questa modalità:

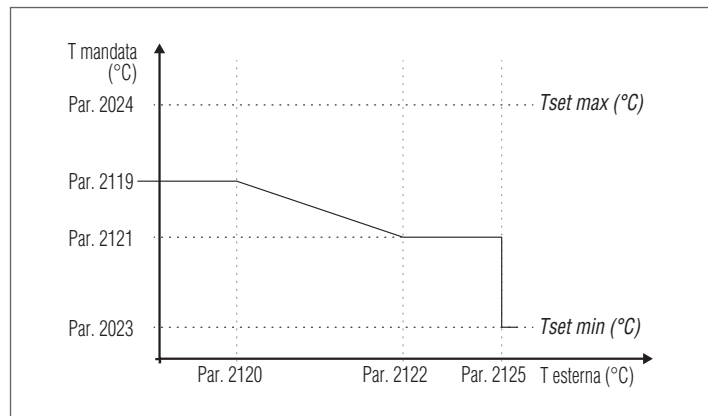
- La sonda esterna (accessorio) è necessaria per abilitare il funzionamento del gruppo termico. Viene visualizzata l'icona **OUTSIDE** sul display. In questo caso il setpoint riscaldamento non è più modificabile manualmente ma viene calcolato dal regolatore.
- La comunicazione Open Therm (OT) è abilitata.
- L'ingresso 0-10V non viene utilizzato.
- La comunicazione Modbus è abilitata. Se viene collegato un dispositivo al Modbus, il regolatore di zona lavora in priorità rispetto al termostato ambiente (TA/OT).

La temperatura di mandata riscaldamento è definita da un setpoint variabile in funzione della temperatura esterna e della temperatura ambiente sulla base di una curva climatica definita dai seguenti parametri:

Par. N°	Descrizione
2023	Minimo setpoint riscaldamento
2024	Massimo setpoint riscaldamento
2119	Setpoint riscaldamento Zona diretta/Zona 1 alla minima temperatura esterna Il range di questo parametro è limitato dai valori dei setpoint Minimo (Par. 2023) e Massimo (Par. 2024).
2120	Minima temperatura esterna Zona diretta/Zona 1 Definisce la minima temperatura esterna alla quale associare il massimo setpoint riscaldamento Par. 2119
2121	Setpoint riscaldamento Zona diretta/Zona 1 alla massima temperatura esterna (Par. 2122) Imposta il setpoint riscaldamento minimo quando la temperatura esterna è uguale al valore impostato al parametro 2122 (temperatura esterna di base)
2122	Massima temperatura esterna Zona diretta/Zona 1 Imposta la temperatura esterna alla quale il setpoint caldaia deve essere ridotto in base al valore definito al parametro 2121
2125	Commutazione estate/inverno Zona diretta/Zona 1 Blocca la richiesta in riscaldamento quando la temperatura esterna è maggiore di questo setpoint
2130	Traslazione parallela della curva climatica Zona diretta/Zona 1
2131	Compensazione temperatura esterna clima mite Zona diretta/Zona 1
2132	Valore nominale temperatura ambiente Zona diretta/Zona 1 Collegando un termostato ambiente OpenTherm (OT) al gruppo termico od all'accessorio controllo zona, questo parametro non viene utilizzato
2134	Fattore di compensazione della temperatura esterna Zona diretta/Zona 1

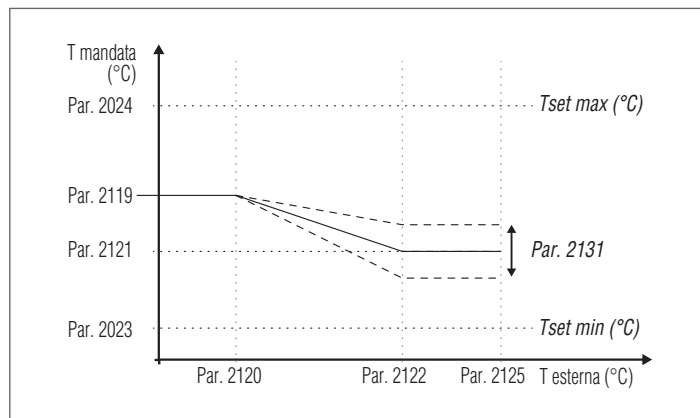
Parametro 2125 (livello installatore)

Durante le mezze stagioni può capitare che la temperatura esterna diurna in particolari giorni superi la soglia limite configurata al parametro 2125 (commutazione estate/inverno), in questo caso la richiesta calore in riscaldamento viene interrotta anche se la temperatura ambiente non ha ancora raggiunto il setpoint prefissato. È possibile incrementare il valore al Par. 2125 evitando che la richiesta in riscaldamento venga bloccata.



Parametro 2131 (livello installatore)

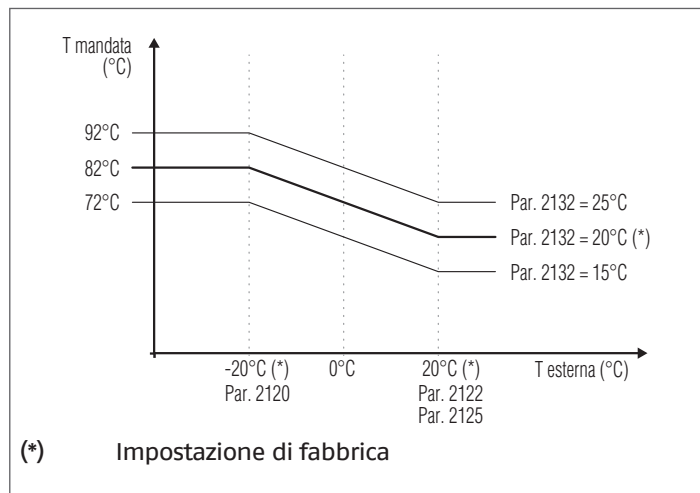
Durante le mezze stagioni quando la temperatura esterna si avvicina al limite massimo impostato al Par. 2122, la temperatura di mandata calcolata in curva climatica potrebbe essere differente da quella idonea per soddisfare la richiesta. Questo parametro effettua una correzione non lineare della curva climatica per compensare tale differenza.



Parametro 2132 (livello installatore)

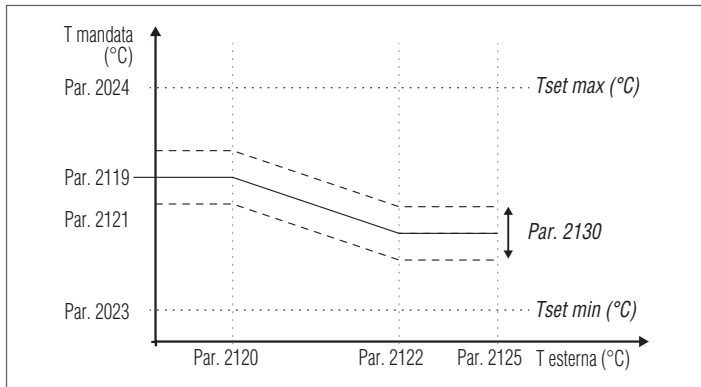
Valore nominale temperatura ambiente Zona principale/Zona 1. Questo parametro definisce la temperatura ambiente desiderata con la quale il regolatore calcola il setpoint di mandata riscaldamento. Una temperatura ambiente desiderata maggiore o minore sposta la curva di riscaldamento caratteristica verso l'alto o verso il basso su di un asse di 45°.

Se in modalità di riscaldamento 1 (Par. 2001 = 1) si collega un termostato ambiente OpenTherm (OT) al gruppo termico od all'accessorio controllo zona, questo parametro non viene utilizzato in quanto il termostato ambiente OT, fornisce direttamente al regolatore il setpoint temperatura ambiente.



Parametro 2130 (livello utente)

La traslazione parallela della curva climatica è utilizzata per modificare in modo omogeneo la temperatura di mandata per l'intera scala della temperatura esterna. Modificando il valore di questo parametro si effettua una correzione della curva climatica nel caso in cui la temperatura ambiente risulti troppo alta (impostare un valore negativo) o troppo bassa (impostare un valore positivo). Se è presente in ambiente un termostato Open Therm questo parametro non viene considerato. Questo parametro permette direttamente all'utente di aumentare (valore positivo) o diminuire (valore negativo) in modo semplice la temperatura di mandata all'impianto di riscaldamento e di conseguenza la temperatura ambiente.



Parametro 2134 (livello installatore)

Ogni edificio ha caratteristiche termiche diverse e quindi i tempi di messa a regime dell'impianto di riscaldamento, pur con la stessa temperatura esterna, possono variare anche tra edifici ubicati nella stessa zona.

Utilizzando questo parametro è possibile modificare la reattività del sistema di riscaldamento adeguandone la risposta alle caratteristiche termiche dell'edificio e ottimizzando quindi il comfort ambientale.

Modificando l'impostazione di questo parametro (0-100%) aumenta o diminuisce la velocità con cui la temperatura di mandata cambia al variare della temperatura esterna.

Maggiore è il valore impostato e migliore è l'isolamento dell'edificio.

Esempio:

- 0%: La temperatura di mandata cambia velocemente al variare della temperatura esterna.
- 100%: La temperatura di mandata cambia lentamente al variare della temperatura esterna.

La richiesta si attiva alla chiusura del contatto del termostato ambiente/richiesta calore a condizione che la temperatura esterna non superi il valore definito dal parametro 2125.

Se la temperatura esterna supera quella impostata al parametro 2125 viene arrestato il bruciatore anche in presenza di una richiesta calore.

⚠ Nel caso la sonda esterna (accessorio) non sia rilevata (non installata o danneggiata) il sistema effettua una richiesta di calore al massimo setpoint impostato (Par. 2024).

Modalità 2: funzionamento continuo a setpoint variabile con sonda esterna (accessorio) e riduzione notturna termostato ambiente (TA)

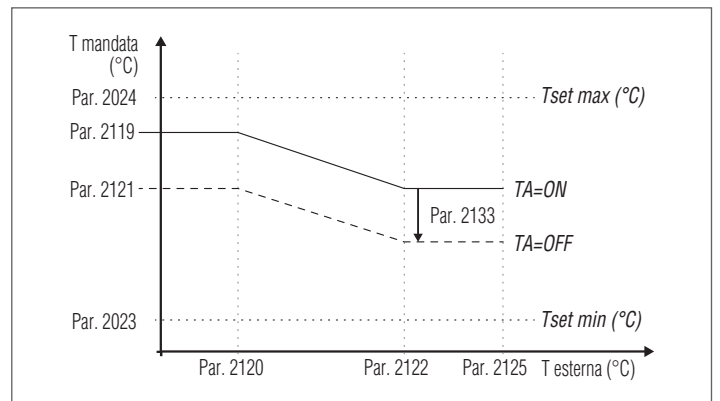
In questa modalità:

- La sonda esterna (accessorio) è necessaria per abilitare il funzionamento del gruppo termico.
- La comunicazione OpenTherm (OT) non è abilitata e qualsiasi termostato ambiente OT collegato, risulta alimentato ma segnala "errore di comunicazione".
- L'ingresso 0-10V non viene utilizzato.
- La comunicazione Modbus non è abilitata.

L'apparecchio lavora con un setpoint variabile definito dalla curva climatica (impostabile in maniera del tutto analoga a quanto descritto nella modalità 1) in funzione della temperatura esterna. La richiesta di calore è attiva indipendentemente dalla chiusura o meno del contatto del termostato ambiente/richiesta calore e cessa solo quando la temperatura esterna è maggiore di quella definita dal parametro 2125.

Par. N°	Descrizione
2023	Minimo setpoint riscaldamento
2024	Massimo setpoint riscaldamento
2119	Setpoint riscaldamento Zona diretta/Zona 1 alla minima temperatura esterna Il range di questo parametro è limitato dai valori dei setpoint Minimo (Par. 2023) e Massimo (Par. 2024).
2120	Minima temperatura esterna Zona diretta/Zona 1 Definisce la minima temperatura esterna alla quale associare il massimo setpoint riscaldamento Par. 2119
2121	Setpoint riscaldamento Zona diretta/Zona 1 alla massima temperatura esterna (Par. 2122) Imposta il setpoint riscaldamento minimo quando la temperatura esterna è uguale al valore impostato al parametro 2122 (temperatura esterna di base)
2122	Massima temperatura esterna Zona diretta/Zona 1 Imposta la temperatura esterna alla quale il setpoint caldaia deve essere ridotto in base al valore definito al parametro 2121
2125	Commutazione estate/inverno Zona diretta/Zona 1 Blocca la richiesta in riscaldamento quando la temperatura esterna è maggiore di questo setpoint
2130	Traslazione parallela della curva climatica Zona diretta/Zona 1
2131	Compensazione temperatura esterna clima mite Zona diretta/Zona 1
2132	Valore nominale temperatura ambiente Zona diretta/Zona 1 Collegando un termostato ambiente OpenTherm (OT) al gruppo termico od all'accessorio controllo zona, questo parametro non viene utilizzato
2134	Fattore di compensazione della temperatura esterna Zona diretta/Zona 1

Il parametro 2133 definisce di quanti gradi diminuisce il setpoint (riduzione notturna) quando si apre il contatto del termostato ambiente/richiesta calore.



⚠ Nel caso la sonda esterna (accessorio) non sia rilevata (non installata o danneggiata) il sistema effettua una richiesta di calore al massimo setpoint impostato sulla climatica.

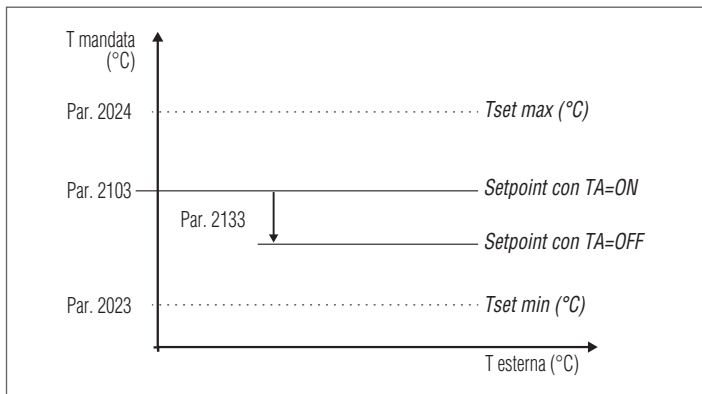
Modalità 3: funzionamento continuo a setpoint fisso e riduzione notturna con termostato ambiente (TA)

In questa modalità:

- Sonda esterna non richiesta.
- La comunicazione OpenTherm (OT) non è abilitata e qualsiasi termostato ambiente OT collegato, risulta alimentato ma segnala "errore di comunicazione".
- L'ingresso 0-10V non viene utilizzato.
- La comunicazione Modbus non è abilitata.

Il setpoint fisso è regolato allo stesso modo della modalità 0. La differenza consiste nel fatto che la richiesta è sempre attiva e il setpoint viene diminuito (riduzione notturna) del valore definito dal parametro 2133 all'apertura del contatto del termostato ambiente/richiesta calore.

Par. N°	Descrizione
2023	Minimo setpoint riscaldamento
2024	Massimo setpoint riscaldamento
2103	Setpoint Zona diretta/Zona 1 in modalità riscaldamento Par. 2001= 0 e 3 La regolazione del gruppo termico determina il setpoint di caldaia in riscaldamento utilizzando il valore più alto tra le richieste di tutte le zone attive (Par. 1101, 1201, 1301) Se la Zona 1 è configurata come miscelata verrà utilizzato come setpoint il valore impostato al parametro 1112
2133	Riduzione notturna setpoint Zona diretta/Zona 1 in modalità riscaldamento Par. 2001= 2 o 3 Definisce di quanti gradi viene diminuito il setpoint riscaldamento all'apertura del contatto del termostato ambiente (TA) La riduzione della temperatura di mandata interessa tutte le zone di riscaldamento attive e per essere utilizzata ogni regolatore di zona deve avere il morsetto TA ponticellato.



Modalità 4: funzionamento con setpoint variabile in base al valore del segnale di ingresso 0-10V

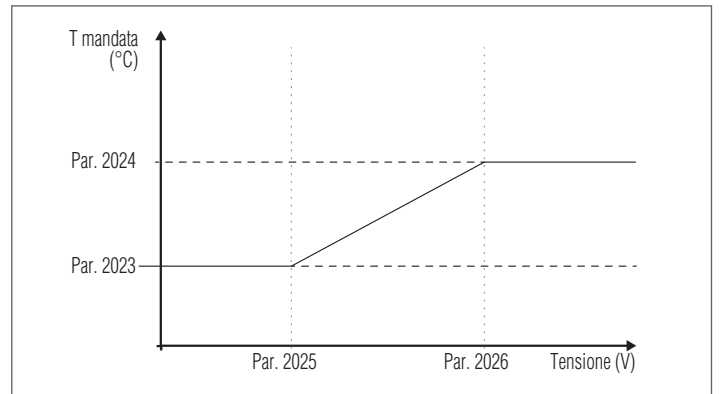
In questa modalità:

- Sonda esterna non richiesta.
- La comunicazione OpenTherm (OT) non è abilitata e qualsiasi termostato ambiente OT collegato, risulta alimentato ma segnala "errore di comunicazione".
- La comunicazione Modbus non è abilitata. Se viene collegato un dispositivo al Modbus, i valori sul dispositivo remoto non vengono aggiornati.

I parametri che regolano questa modalità sono:

Par. N°	Descrizione
2023	Minimo setpoint riscaldamento
2024	Massimo setpoint riscaldamento
2025	Tensione minima ingresso 0-10V in modalità riscaldamento Par. 2001 = 4
2026	Tensione massima ingresso 0-10V in modalità riscaldamento Par. 2001 = 4

La regolazione del setpoint di funzionamento avviene sulla base della seguente curva:



3.2.6 Impostazione parametri sanitario

La termoregolazione presente sul gruppo termico permette ampie possibilità di configurazione per la gestione della produzione di acqua calda sanitaria.

Impostazioni richiesta acqua calda sanitaria

Quando la temperatura rilevata dalla sonda bollitore scende al di sotto del valore del setpoint ACS (Par. 2047) diminuito del valore dell'isteresi (Par. 2036) il regolatore rileva una richiesta di acqua calda sanitaria ed attiva il circolatore e commuta la valvola deviatrice a 3 vie sul sanitario.

Il circolatore in questo caso funziona a punto fisso (Par. 2049). Il bruciatore si accende quando la temperatura rilevata dalla sonda di mandata scende al di sotto valore del setpoint ACS (Par. 2047) incrementato del valore definito al parametro 2038 meno 3° C (isteresi), questo valore corrisponde di fabbrica a 69°C.

La richiesta è soddisfatta quando la temperatura rilevata dalla sonda bollitore supera il valore del setpoint ACS (Par. 2047) aumentato del valore dell'isteresi (Par. 2037).

Il circolatore continua a funzionare per il tempo di postcircolazione (Par. 2044).

Il bruciatore si spegne quando la temperatura rilevata dalla sonda di mandata supera il valore del setpoint ACS (Par. 2047) incrementato del valore definito al parametro 2038 più 3° C (isteresi), questo valore corrisponde di fabbrica a 75°C.

3.2.7 Priorità richiesta calore

Definizione delle priorità

Il parametro 2042 definisce la priorità tra i circuiti sanitario e riscaldamento.

Sono previste quattro modalità:

- 0:** Priorità a tempo tra i due circuiti. In caso di richiesta simultanea, inizialmente viene data priorità al circuito sanitario per un tempo definito al parametro 2043. Allo scadere del tempo la priorità passa al circuito riscaldamento (sempre per lo stesso tempo) e così via in alternanza fino al cessare della richiesta di uno o di entrambi i circuiti;
- 1:** Priorità data al circuito riscaldamento;
- 2:** Priorità data al circuito sanitario (impostazione di fabbrica).
- 3:** Parallelo. Funzionamento simultaneo di entrambi i circuiti a condizione che la temperatura di mandata richiesta dal circuito sanitario sia inferiore o uguale al setpoint richiesto dal circuito di riscaldamento. Quando la temperatura richiesta dal circuito sanitario supera il setpoint di riscaldamento, la pompa del circuito riscaldamento viene spenta e la priorità viene commutata sul circuito sanitario.

3.2.8 Funzioni speciali

Quando una funzione speciale è attiva viene visualizzato uno specifico messaggio sul display dell'interfaccia comandi dell'apparecchio.

Protezione attivazione pompa durante una richiesta Sanitaria

Se durante una richiesta sanitaria, la temperatura di mandata del bruciatore è inferiore di quella del bollitore la pompa non viene avviata.

Protezione antigelo

La funzione di protezione antigelo protegge il sistema dal congelamento.

Quando la funzione antigelo è attiva viene visualizzato il messaggio "AFro" sul display.

Sono previste le seguenti modalità di intervento:

- **Protezione antigelo caldaia (Par. 2074):** Se la temperatura della sonda di mandata dell'apparecchio scende al di sotto dei 5°C il bruciatore si accende e resta acceso fin quando la temperatura di mandata supera i 10°C (con la sonda esterna collegata la protezione si attiva solo con valori di temperatura esterna < 10 °C).
- **Protezione Antigelo circuito di riscaldamento (Par. 2075):** Se il bruciatore resta spento per 6 ore consecutive si attivano per 5 minuti il circolatore e la valvola deviatrice a 3 vie dell'apparecchio. Se la temperatura della sonda di mandata dell'apparecchio scende al di sotto dei 5°C il bruciatore si accende e resta acceso fin quando la temperatura di mandata supera i 10°C (con la sonda esterna collegata la protezione si attiva solo con valori di temperatura esterna < 10 °C).
- **Protezione antigelo bollitore sanitario (Par. 2076):** Se la temperatura della sonda bollitore scende al di sotto dei 5°C il bruciatore si accende ed il circolatore e la valvola deviatrice a 3 vie si attivano. Il bruciatore resta acceso fin quando la temperatura della sonda bollitore supera i 10°C ed il circolatore continua a funzionare per il tempo di post circolazione (Par. 2044). Con la sonda esterna collegata la protezione si attiva solo con valori di temperatura esterna < 10 °C.

Disaerazione (Par. 2090)

La funzione si attiva automaticamente al primo avvio e ad ogni ripristino dell'alimentazione elettrica.

Quando la funzione è attiva viene visualizzato il messaggio "Air" sul display.

Durante la disaerazione il circolatore si attiva in modo da far fuoriuscire l'eventuale aria presente all'interno del circuito dell'impianto attraverso la valvola di sfiato automatico dell'apparecchio.

Lo stato della guida luce cambia in verde lampeggiante.

Durante la disaerazione è possibile disattivare la funzione impostando il parametro 2090 = 0

Nel caso di errore di bassa pressione (40 e 41) od errore del trasduttore di pressione (42) il ciclo di sfiato si interrompe.

Protezione dalle sovratemperature

Questa funzione previene una potenziale azione del termostato di sicurezza.

Se la temperatura di caldaia supera gli 85°C il bruciatore si spegne ed il circolatore continua a funzionare per smaltire il calore in eccesso (post circolazione).

Attivazione circolatore e valvola a 3 vie ogni 24 ore

Ogni 24 ore il circolatore e la valvola deviatrice a 3 vie vengono attivate per 30 secondi (solo in modalità riscaldamento 0,1,4).

Questa funzione evita che il circolatore e la valvola si blocchino in una determinata posizione.

Modalità Test (spazzacamino)

Attivando questa funzione (Par. 200 = 1) l'apparecchio funziona alla massima potenza e la valvola deviatrice a 3 vie commuta sul sanitario per un tempo (non modificabile) di 15 minuti, trascorso il quale riprende il normale funzionamento.

È possibile interrompere in qualsiasi momento il funzionamento in modalità test (Par. 200 = 0). Se la sonda di mandata dell'apparecchio raggiunge gli 82°C (temperatura massima di esercizio) il bruciatore si spegne.

Si raccomanda durante l'utilizzo della funzione di lasciare aperto un rubinetto dell'utenza acqua calda sanitaria per smaltire l'eventuale calore in eccesso.



Attenzione! Nell'impianto circola acqua ad alta temperatura.

Funzione Antilegionella (Par. 2080) – Solo con Sonda Bollitore

La funzione si attiva automaticamente collegando la sonda bollitore, ad ogni ripristino dell'alimentazione elettrica oppure giornalmente se necessario (impostare il Par. 2080 =2).

Quando la funzione è attiva viene visualizzato il messaggio "ALEG" accanto alla temperatura del bollitore.

La funzione aumenta la temperatura dell'acqua all'interno del bollitore fino a 60°C e la mantiene per 30 minuti.

Trascorso questo tempo, viene ripristinato il normale funzionamento dell'apparecchio.

3.2.9 Mancata accensione

Nel caso si verifichi un'anomalia di accensione o di funzionamento verrà segnalato sul display del gruppo termico un messaggio di testo (cifra piccola) ed un numero (cifra grande) variabili in base all'anomalia riscontrata.


Per una descrizione dettagliata, consultare la lista errori. Sono presenti 3 livelli di errore:

- Permanenti (Loc)
- Temporanei (Err)
- Avvisi (AttE)

Sulla sezione con la cifra grande viene visualizzato il numero di errore e, a seconda dell'errore / avviso, un messaggio che lampeggia ciclicamente assieme al numero.


Per una descrizione dettagliata, consultare la lista errori.

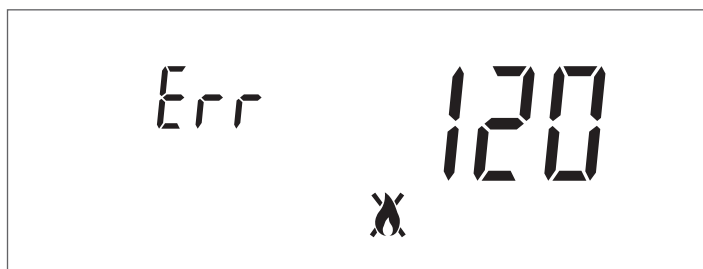
Errore Permanente

Il testo "Loc" viene visualizzato insieme al numero di errore permanente. L'icona  indica che il bruciatore è disabilitato. L'apparecchio deve essere resettato manualmente tenendo premuto il tasto "ENTER/RESET".



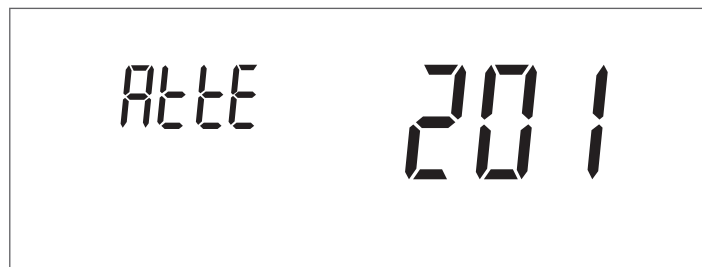
Errore Temporaneo

Il testo "Err" viene visualizzato insieme al numero di errore temporaneo. L'icona  indica che il bruciatore è disabilitato. L'errore di blocco deve essere risolto.



Avvisi

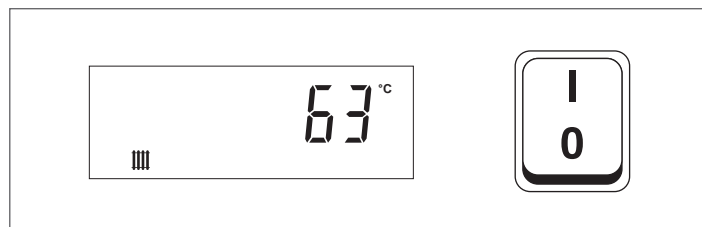
Il testo "AttE" viene visualizzato insieme al numero di avviso. L'apparecchio non è bloccato, ma potrebbe avere funzionalità ridotte (a seconda dell'avviso).



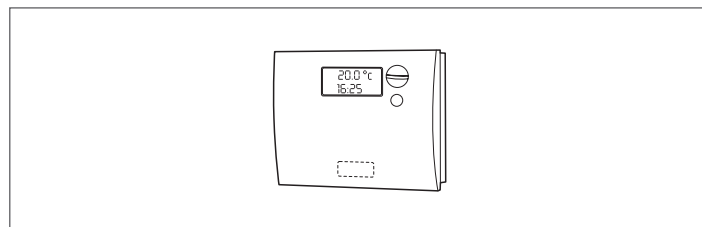
3.3 Controlli durante e dopo la prima messa in servizio

Ad avviamento effettuato deve essere fatto un controllo eseguendo un arresto e la successiva riaccensione del gruppo termico:

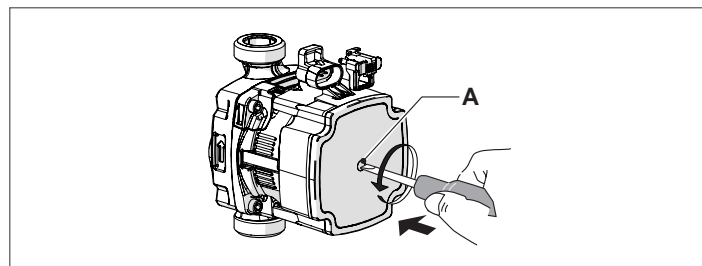
- Modificando la temperatura impostata;
- Intervenendo sull'interruttore principale, spostandolo da (I) a (0) e viceversa;



- Intervenendo sul termostato ambiente o sul programmatore orario;




- Controllare che il circolatore ruoti liberamente in quanto, soprattutto dopo lunghi periodi di non funzionamento, depositi e/o residui possono impedire la libera rotazione;

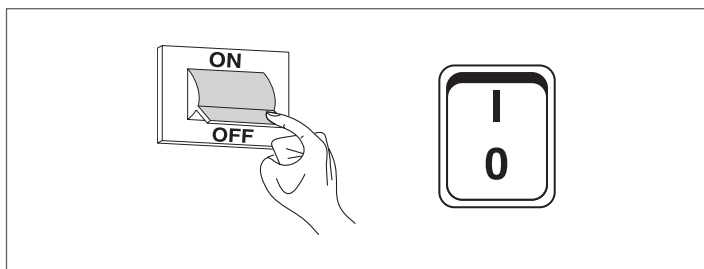


Eventuale sblocco dell'albero del circolatore

- inserire un cacciavite nel foro (A) del circolatore.
- premere e ruotare il cacciavite fino allo sblocco dell'albero motore.

 Effettuare l'operazione con estrema cautela per non danneggiare i componenti stessi.

- Verificare l'arresto completo del gruppo termico posizionando l'interruttore principale dell'apparecchio e l'interruttore generale dell'impianto su "spento".

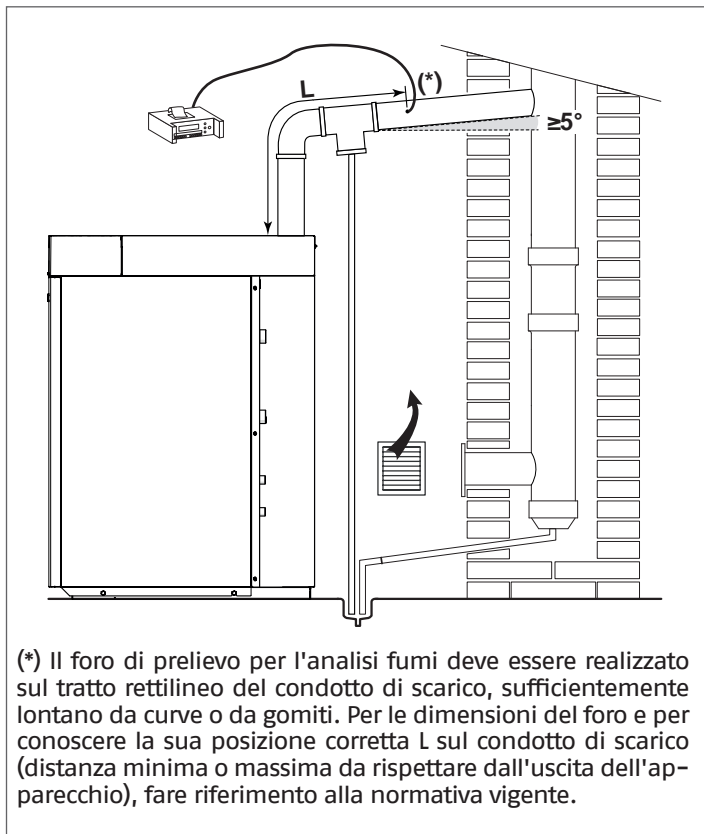


Se tutte le condizioni sono soddisfatte, riavviare il gruppo termico ed eseguire l'analisi dei prodotti della combustione attivando la modalità test (Par. 200 = 1).

Durante la modalità test (spazzacamino) l'apparecchio funziona alla massima potenza per un tempo di 15 minuti, trascorsi i quali la funzione si disattiva automaticamente.

Si raccomanda durante l'utilizzo della funzione di lasciare aperto un rubinetto dell'utenza acqua calda sanitaria per smaltire l'eventuale calore in eccesso.

Terminata l'analisi dei prodotti della combustione, disattivare la funzione (Par. 200 = 0).



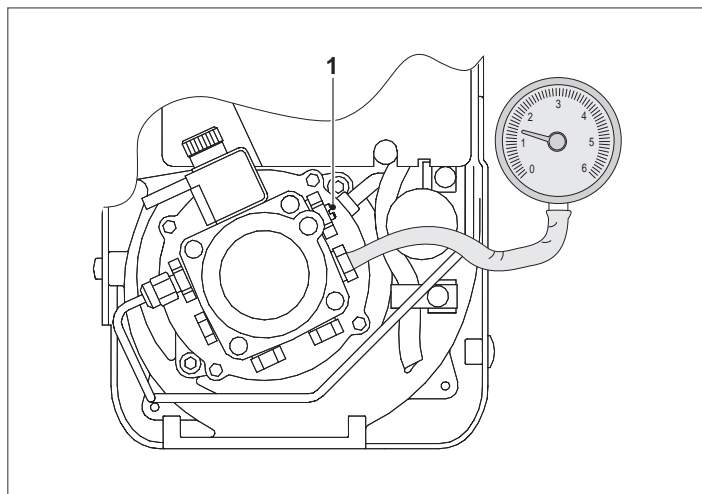
(*) Il foro di prelievo per l'analisi fumi deve essere realizzato sul tratto rettilineo del condotto di scarico, sufficientemente lontano da curve o da gomiti. Per le dimensioni del foro e per conoscere la sua posizione corretta L sul condotto di scarico (distanza minima o massima da rispettare dall'uscita dell'apparecchio), fare riferimento alla normativa vigente.

A Effettuata l'analisi fumi tappare il foro di prelievo.

3.3.1 Controllo e regolazione bruciatore

REGOLAZIONE PRESSIONE POMPA

Agire sulla vite di regolazione (1) fino ad ottenere il valore di pressione indicato in tabella.



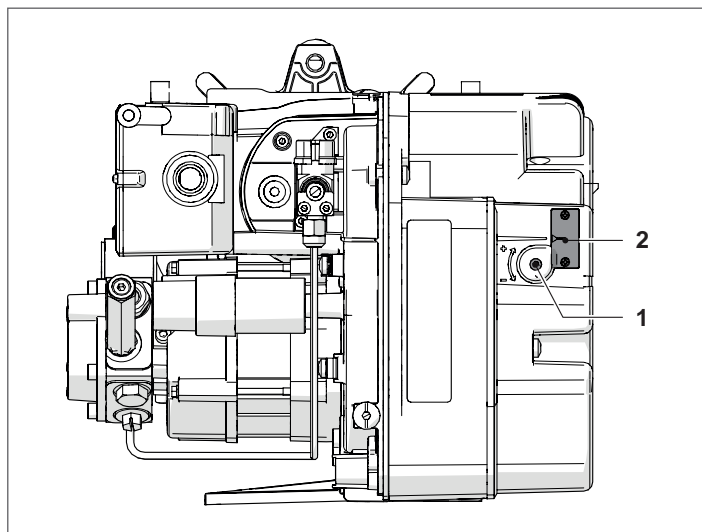
	INSIEME EVOe 25 B/70 LN (*)
Regolazione pressione pompa	11,5 bar

(*) Bruciatore con riscaldatore gasolio

REGOLAZIONE SERRANDA ARIA

La regolazione della serranda aria può essere effettuata senza togliere il coperchio del bruciatore.

- Agire sulla vite (1) con una chiave esagonale, fino a che il valore di regolazione richiesto coincida con quello dell'indicatore graduato (2)

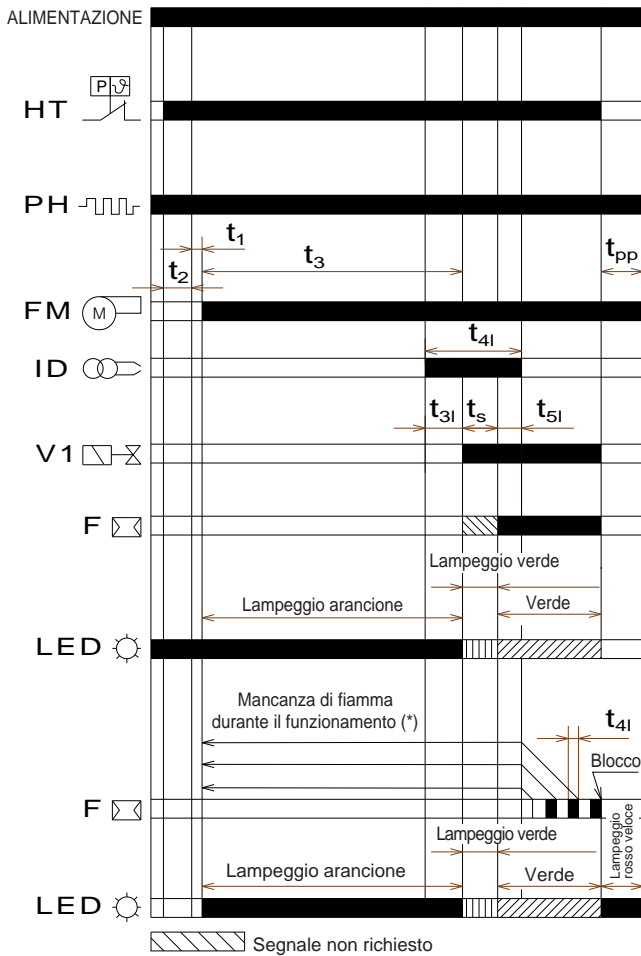


	INSIEME EVOe 25 B/70 LN (*)
Regolazione serranda aria	3,6

(*) Bruciatore con riscaldatore gasolio

3.3.2 Funzionamento e programmazione bruciatore

Funzionamento normale

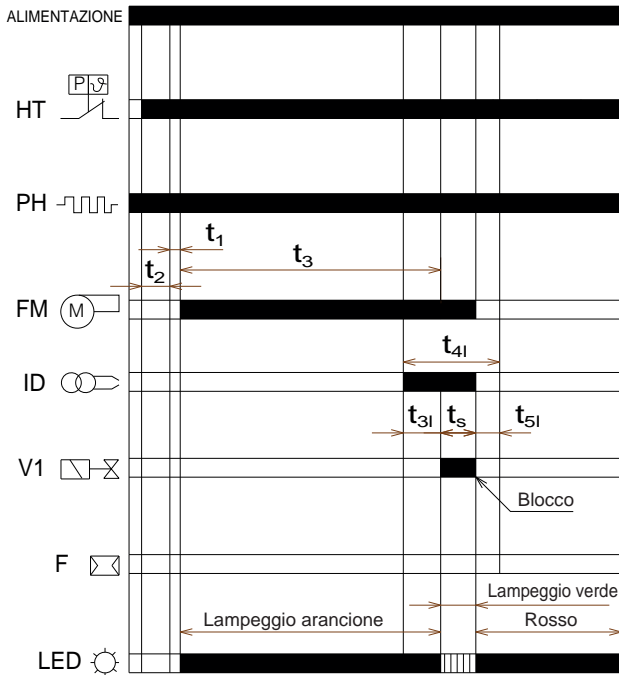


- HT Richiesta di calore
- PH Pre-riscaldatore
- FM Motore ventilatore
- ID Dispositivo di accensione
- V1 Valvola gasolio
- F Rilevatore di fiamma
- LED Colore del LED interno al pulsante
- t1 Tempo di attesa
- t2 Tempo di verifica inizializzazione
- t3 Tempo di pre-ventilazione
- t3i Tempo di pre-accensione
- t3l Tempo di pre-accensione
- t4i Tempo totale di accensione
- t4l Tempo di reazione per l'attuazione del blocco di sicurezza a causa della mancanza di fiamma
- t5i Tempo di post-accensione
- ts Tempo di sicurezza
- tpp Tempo di post-ventilazione

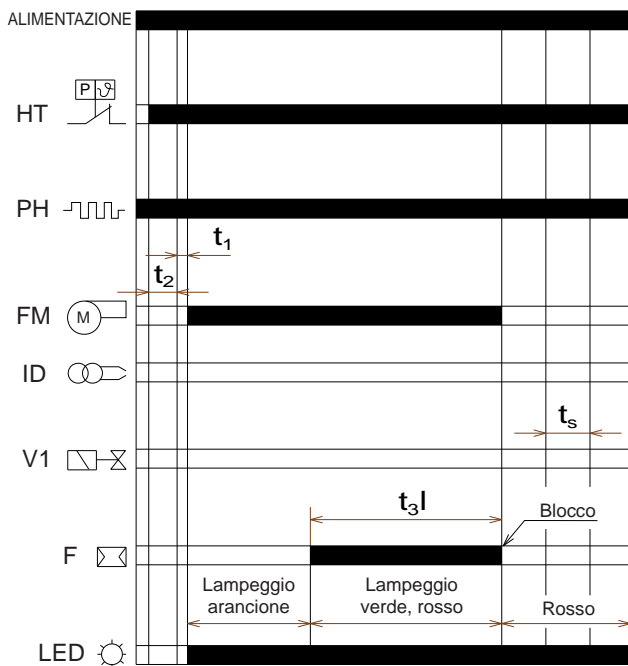
(*) Sono permesse solo 3 accensioni consecutive

	DESCRIZIONE	VALORE
t0	Stand-by: Il bruciatore attende la richiesta di calore	-
t1	Tempo di attesa per un segnale in ingresso: tempo di reazione, l'apparecchiatura di controllo rimane in stato di attesa per un tempo t1	≤ 1 sec
t2	Tempo di attesa per inizializzazione: intervallo di tempo di verifica che segue l'avvio dell'alimentazione principale	3,5 sec
t2l	Verifiche della presenza di luce estranea o fiamma parassita durante t2: stato di attesa per t2l, quindi blocco: il motore non parte	25 sec
t3	Tempo di pre-ventilazione: il motore del ventilatore è in funzione poi viene attivata la valvola gasolio	15 sec
t3l	Verifica presenza di luce estranea o fiamma parassita durante la fase di pre-ventilazione: l'apparecchiatura di controllo va in blocco alla fine di t3l	25 sec
t3i	Tempo di pre-accensione della scarica	2 sec
ts	Tempo di sicurezza	5 sec
t4i	Tempo totale di accensione della scarica	10 sec
t4l	Tempo di reazione di disattivazione valvola a causa della mancanza di fiamma	≤ 1 sec
t5i	Tempo di post-accensione della scarica	3 sec
-	Tempo richiesto per lo sblocco dell'apparecchiatura di controllo dal pulsante di sblocco	0,4 sec
tr	Ripetizioni di ciclo: n. max. 3 ripetizioni della sequenza completa di avviamento in caso di assenza di fiamma durante il funzionamento; al termine dell'ultimo tentativo conseguente alla mancanza di fiamma l'apparecchiatura di controllo va in blocco	3 ripetizioni
tpp	Tempo di post-ventilazione: tempo di ventilazione supplementare alla fine della richiesta di calore. Può essere interrotto da una nuova richiesta di calore	60 sec

Blocco causato dalla mancata accensione



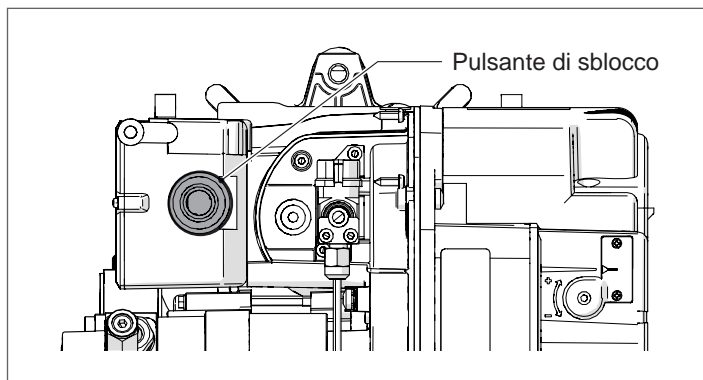
Blocco causato dalla presenza di luce estranea durante la fase di pre-ventilazione



	DESCRIZIONE	VALORE
t0	Stand-by: Il bruciatore attende la richiesta di calore	-
t1	Tempo di attesa per un segnale in ingresso: tempo di reazione, l'apparecchiatura di controllo rimane in stato di attesa per un tempo t1	≤ 1 sec
t2	Tempo di attesa per inizializzazione: intervallo di tempo di verifica che segue l'avvio dell'alimentazione principale	3,5 sec
t2l	Verifiche della presenza di luce estranea o fiamma parassita durante t2: stato di attesa per t2l, quindi blocco: il motore non parte	25 sec
t3	Tempo di pre-ventilazione: il motore del ventilatore è in funzione poi viene attivata la valvola gasolio	15 sec
t3l	Verifica presenza di luce estranea o fiamma parassita durante la fase di pre-ventilazione: l'apparecchiatura di controllo va in blocco alla fine di t3l	25 sec
t3i	Tempo di pre-accensione della scarica	2 sec
ts	Tempo di sicurezza	5 sec
t4i	Tempo totale di accensione della scarica	10 sec
t4l	Tempo di reazione di disattivazione valvola a causa della mancanza di fiamma	≤ 1 sec
t5i	Tempo di post-accensione della scarica	3 sec
-	Tempo richiesto per lo sblocco dell'apparecchiatura di controllo dal pulsante di sblocco	0,4 sec
tr	Ripetizioni di ciclo: n. max. 3 ripetizioni della sequenza completa di avviamento in caso di assenza di fiamma durante il funzionamento; al termine dell'ultimo tentativo conseguente alla mancanza di fiamma l'apparecchiatura di controllo va in blocco	3 ripetizioni
tpp	Tempo di post-ventilazione: tempo di ventilazione supplementare alla fine della richiesta di calore. Può essere interrotto da una nuova richiesta di calore	60 sec

- HT** Richiesta di calore
- PH** Pre-riscaldatore
- FM** Motore ventilatore
- ID** Dispositivo di accensione
- V1** Valvola gasolio
- F** Rilevatore di fiamma
- LED** Colore del LED interno al pulsante
- t1** Tempo di attesa
- t2** Tempo di verifica inizializzazione
- t3** Tempo di pre-ventilazione
- t3i** Tempo di pre-accensione
- t3l** Tempo di pre-accensione
- t4i** Tempo totale di accensione
- t4l** Tempo di reazione per l'attuazione del blocco di sicurezza a causa della mancanza di fiamma
- t5i** Tempo di post-accensione
- ts** Tempo di sicurezza
- tpp** Tempo di post-ventilazione

Indicazione dello stato di funzionamento



Stato di funzionamento	Colore del pulsante di sblocco	Tipo lampeggio	Secondi	
			ON	OFF
OFF	○ OFF	-	-	-
Preventilazione	● Lampeggio ARANCIONE	lento	0,5	0,5
Tempo di sicurezza	● Lampeggio VERDE	lento	0,5	0,5
Posizione di funzionamento normale	● VERDE	-	Sempre ON	
Luce estranea o presenza di segnale di fiamma parassita	●● VERDE, ROSSO lampeggio alternato	lento	0,5	0,5
Anomalia della frequenza di alimentazione	● ARANCIONE	-	Sempre ON	
Anomalia della tensione interna	●● ARANCIONE, VERDE lampeggio alternato	veloce	0,2	0,2
Anomalia pulsante di sblocco	●● VERDE, ROSSO lampeggio alternato	veloce	0,2	0,2
Blocco per assenza di fiamma dopo il Ts	● ROSSO	-	Sempre ON	
Blocco per segnale di luce estranea o di fiamma parassita	● ROSSO lampeggio	lento	0,5	0,5
Blocco per numero massimo di ripetizioni di ciclo (assenza di fiamma durante il funzionamento)	● ROSSO Lampeggio	veloce	0,2	0,2
Blocco per guasto al motore ventilatore	●● ROSSO, ARANCIONE lampeggio	invertito	2,5	0,5
Blocco per guasto alla valvola gasolio	●● ROSSO, VERDE lampeggio	invertito	2,5	0,5
Blocco per guasto alla eeprom	●● ARANCIONE, VERDE lampeggio alternato	lento	0,5	0,5

Diagnostica anomalie - blocchi

Descrizione blocco	Tempo di blocco
Presenza di luce estranea durante lo stand-by	Dopo 25 secondi
Pre-riscaldamento non terminato	Dopo 600 secondi
Rilevamento della presenza di luce estranea durante la pre-ventilazione	Dopo 25 secondi
Rilevamento della presenza di luce estranea durante la post-ventilazione	Dopo 25 secondi
Non viene rilevata fiamma dopo il tempo di sicurezza	Dopo 5 secondi dall'attivazione della valvola gasolio
Spegnimento della fiamma durante il funzionamento	Dopo 3 cicli
Guasto al motore ventilatore	Immediato (durante la pre-ventilazione)
Guasto alla valvola gasolio	Immediato (durante la pre-ventilazione)
Guasto alla Eeprom	Immediato (durante la pre-ventilazione)

- ⚠** Per resettare l'apparecchiatura di controllo dopo la visualizzazione della diagnosi visiva, premere il pulsante di sblocco.
- ⚠** In caso di arresto del bruciatore, per evitare danni all'installazione, non sbloccare il bruciatore più di due volte di seguito. Se il bruciatore va in blocco per la terza volta, contattare il Servizio Tecnico di Assistenza.
- ⚠** Nel caso in cui si verificassero ulteriori blocchi o anomalie del bruciatore, gli interventi devono essere effettuati esclusivamente da personale abilitato ed autorizzato, secondo quanto riportato nel presente manuale ed in conformità alle norme e disposizioni di legge vigenti.

PRINCIPALI FUNZIONI DEL BRUCIATORE

Funzione di riscaldatore sempre inserito

Il bruciatore dotato della funzione di riscaldatore sempre inserito in presenza di una richiesta di calore, parte immediatamente con la sequenza di avviamento.

Test di spegnimento

Se, durante il funzionamento, viene premuto il pulsante di sblocco per un tempo superiore a 5 secondi e inferiore a 10 secondi, (per non andare al menù successivo) il bruciatore si spegne, la valvola del gasolio si chiude, la fiamma si estingue e la sequenza di avviamento ricomincia.

Se il test di spegnimento è abilitato, il numero di ripetizioni della sequenza di avviamento (vedi "Riciclo e limite delle ripetizioni") e il numero dei possibili sblocchi vengono ripristinati.

FUNZIONAMENTO INTERMITTENTE

Dopo 24 ore di funzionamento continuo, l'apparecchiatura di controllo inizia la sequenza di spegnimento automatico, seguita da un riavvio, al fine di verificare un possibile guasto al rilevatore di fiamma.

È possibile fissare tale spegnimento automatico a 1 ora, (vedi paragrafo "Menu programmazione").

POST-VENTILAZIONE

La post-ventilazione è la funzione che consente di mantenere la ventilazione dell'aria allo spegnimento del bruciatore in assenza della richiesta di calore per un tempo prestabilito.

Il bruciatore spegne la fiamma quando il termostato di richiesta calore si apre e ferma l'alimentazione del combustibile alle valvole.

La post-ventilazione non avviene:

- dopo un blocco;
- se si interrompe la richiesta di calore durante la pre-ventilazione.

La post-ventilazione avviene:

- se si interrompe la richiesta di calore durante il tempo di sicurezza;
- se si interrompe la richiesta di calore durante il normale funzionamento.

NOTA

Se durante la post-ventilazione c'è una luce estranea o fiamma parassita, il bruciatore va in blocco dopo 25 secondi.

Se durante la post-ventilazione c'è una nuova richiesta di calore, il tempo di post-ventilazione si arresta, il motore ventilatore si ferma e inizia un nuovo ciclo di funzionamento del bruciatore.

MENU PROGRAMMAZIONE

Generale

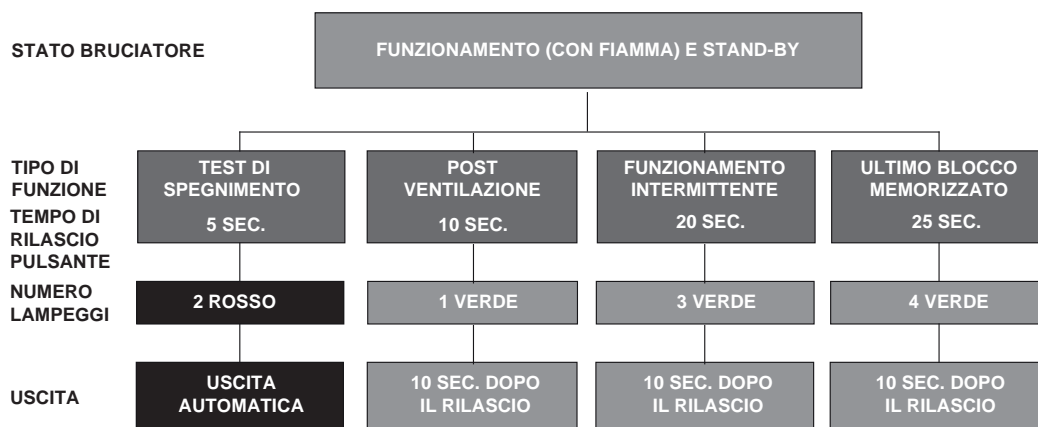
È possibile accedere al menù programmazione mediante il pulsante di sblocco durante il FUNZIONAMENTO e in STAND-BY.

Se nella pagina menù il pulsante di sblocco non viene premuto entro 10 secondi si uscirà automaticamente dalla pagina e un led verde lampeggerà per il valore impostato.

Se il numero delle pressioni sul pulsante di sblocco eccede il massimo ammesso, il valore che rimarrà in memoria sarà quello massimo.

Se il pulsante di sblocco è premuto per più di 60 secondi, viene visualizzato un errore del pulsante e l'apparecchiatura di controllo si riavvia.

Diagramma a blocchi per ingresso nel menù



Funzione	Tempo di rilascio del pulsante	N° di lampeggi del led per pagina menù	N° pressioni del pulsante di sblocco	N° di lampeggi del Led (verde)	Uscita menù
Test di spegnimento	$5s \leq t < 10s$	2 lampeggi ROSSO	/nessuna	/nessuna	Automatica a partire dalla fine del lampeggio
Post-ventilazione	$10s \leq t < 15s$	1 lampeggio VERDE	1 = 10 sec. 2 = 20 sec. 3 = 30 sec. 4 = 60 sec. (di default) 5 = 120 sec. 6 = 0 sec. (disattivato)	1 lampeggio 2 lampeggi 3 lampeggi 4 lampeggi 5 lampeggi 6 lampeggi	10 sec. dopo il rilascio del pulsante
Funzionamento intermittente	$20s \leq t < 25s$	3 lampeggi VERDE	1 = 0 disabilita 2 = 1 ora 3 = 24 ore (di default)	1 lampeggio 2 lampeggi 3 lampeggi	10 sec. dopo il rilascio del pulsante
Ultimo blocco memorizzato	$25s \leq t < 30s$	4 lampeggi VERDE	/nessuna	Visualizzazione del tipo di sblocco secondo tabella	10 sec. dopo il rilascio del pulsante

TEST DI SPEGNIMENTOSequenza per test di spegnimento:

- Programmazione consentita in modalità di FUNZIONAMENTO e in STAND-BY.
- Premere il pulsante per 5 sec. $\leq t < 10$ sec.
- Il led ROSSO lampeggia 2 volte (0,2 sec. ACCESO; 0,2 sec. SPENTO).
- Rilasciare il pulsante.
- Il bruciatore darà inizio allo spegnimento seguito da un riavvio.

Dopo lo spegnimento, il bruciatore si riavvia automaticamente e il numero di tentativi di riciclo viene ripristinato.

All'uscita della pagina menu' del test di spegnimento non sono presenti led lampeggianti.

POST-VENTILAZIONE

Il tempo di post-ventilazione può essere regolato max. per **120 secondi**, procedere come segue.

Sequenza di programmazione post-ventilazione:

- programmazione consentita in modalità di FUNZIONAMENTO e in STAND-BY;
- premere il pulsante per 10 sec. $\leq t < 15$ sec.;
- led VERDE lampeggia 1 volta;

- rilasciare il pulsante;
- led VERDE SPENTO;
- premere il pulsante da 1 ÷ 5 volte (*);
- led VERDE ACCESO e SPENTO ad ogni pressione e rilascio;
- dopo 10 sec. il led VERDE lampeggia per il numero di volte programmato (0,5 sec. ACCESO; 0,5 sec. SPENTO).

Sequenza di disattivazione post-ventilazione:

- ripristino consentito in modalità di FUNZIONAMENTO e in STAND-BY;
- premere il pulsante per 10 sec. $\leq t < 15$ sec.;
- led VERDE lampeggia 1 volta;
- rilasciare il pulsante;
- led VERDE SPENTO;
- premere il pulsante per 6 volte (*);
- led VERDE ACCESO e SPENTO ad ogni pressione e rilascio;
- dopo 10 sec. il led VERDE lampeggia per 6 volte (0,5s ACCESO; 0,5s SPENTO).

Se la richiesta di calore si blocca durante la programmazione della funzione di post-ventilazione, si verifica l'uscita dal menù senza il salvataggio del valore di regolazione.

Se la richiesta di calore si blocca durante il lampeggio del led, si verifica l'uscita dal menù ma il valore di regolazione rimane memorizzato.

FUNZIONAMENTO INTERMITTENTESequenza per l'abilitazione/la disabilitazione:

- programmazione consentita in modalità di FUNZIONAMENTO e in STAND-BY;
- premere il pulsante per 20 sec. $\leq t < 25$ sec.;
- il led VERDE lampeggia 3 volte;
- rilasciare il pulsante;
- led VERDE SPENTO;
- premere il pulsante 1 volta per disabilitare la funzione (*);
- premere il pulsante 2 volte per abilitare uno spegnimento ogni ora (*);
- premere il pulsante 3 volte per abilitare uno spegnimento ogni 24 ore (*);
- led VERDE ACCESO e SPENTO ad ogni pressione e rilascio;
- dopo 10 sec. il led VERDE lampeggia per il numero di volte programmato (0,5 sec. ACCESO; 0,5 sec. SPENTO).

La modifica del parametro d'impostazione del Funzionamento intermittente è operativa:

- dopo la successiva richiesta di calore dal termostato (HT);
- dopo l'attivazione di un test di spegnimento;
- dopo una sparizione di fiamma in funzionamento;
- dopo aver tolta e ripristinata l'alimentazione elettrica.

VISUALIZZAZIONE DELL'ULTIMO BLOCCO AVVENUTO

L'apparecchiatura di controllo permette la visualizzazione dell'ultimo blocco avvenuto e memorizzato, accedendo al "Menu programmazione".

L'accesso a questa pagina è possibile sia nello stato di STANDBY, sia nello stato di FUNZIONAMENTO.

Sequenza di visualizzazione dell'ultimo blocco avvenuto:

- tenere premuto il pulsante per 25 sec. $= t < 30$ sec.;
- il led VERDE lampeggia 4 volte;
- rilasciare il pulsante;
- visualizzazione del tipo di blocco memorizzato per 10 sec.

Il tempo di visualizzazione del tipo di blocco può essere protratto ripremendo il pulsante di sblocco durante la visualizzazione del blocco (la visualizzazione del blocco continua per altri 10s).

- (*) Attendere sempre 1 sec. ad ogni pressione e rilascio del pulsante per garantire la corretta memorizzazione del comando.

TEST DI SPEGNIMENTO

Se, durante il funzionamento, viene premuto il pulsante di sblocco per un tempo superiore a 5 secondi e inferiore a 10 secondi, (per non andare al menù successivo) il bruciatore si spegne, la valvola gasolio si chiude, la fiamma si estingue e la sequenza di avviamento ricomincia.

Se il test di spegnimento è abilitato, il numero di ripetizioni della sequenza di avviamento e il numero dei possibili sblocchi, vengono ripristinati.

RICICLO E LIMITE DELLE RIPETIZIONI

L'apparecchiatura di controllo prevede la funzione di riciclo, ovvero la completa ripetizione della sequenza di avviamento, mediante la quale vengono effettuati fino a 3 tentativi in caso di spegnimento della fiamma durante il funzionamento.

Se, durante il funzionamento, la fiamma si spegne 4 volte, il bruciatore va in blocco. Se durante il riciclo vi è una nuova richiesta di calore, alla commutazione del termostato di richiesta calore vengono ripristinati i 3 tentativi.

NOTA

Dopo 510 secondi di funzionamento continuo, si aggiunge un ulteriore possibile tentativo.

Scollegando l'alimentazione, quando si verifica una nuova richiesta di calore (alimentazione applicata al bruciatore), tutti i tentativi possibili di riavviamento vengono ripristinati (3 al massimo).

PRESENZA DI LUCE ESTRANEA O FIAMMA PARASSITA

La presenza di fiamma parassita o di luce estranea può essere rilevata nello stato di standy-by quando il bruciatore è fermo e in attesa di una richiesta di calore. La presenza di fiamma o di luce estranea rilevata anche nello stato di "t2", il motore non parte fino alla scomparsa del segnale fiamma o fino al raggiungimento del blocco. Se dopo la partenza del motore ventilatore, durante la preventilazione, viene rilevata una luce estranea o una fiamma parassita il bruciatore rimane in ventilazione fino a quando essa scompare altrimenti si raggiunge la condizione di blocco dopo 25 secondi. Se la fiamma parassita o la luce estranea sono rilevate durante la preventilazione, il tempo di preventilazione di 15 secondi viene azzerato e parte il tempo di verifica della presenza della fiamma parassita o la luce estranea (il motore continua a ventilare).

La funzione è cumulativa e può essere eseguita al massimo 2 volte. Se al 24° secondo sparisce la fiamma parassita o la luce estranea, parte il tempo di pre-ventilazione e se si ripresenta la fiamma parassita o la luce estranea si azzerano il tempo di pre-ventilazione e riparte il conteggio di 25 secondi di verifica della presenza della fiamma parassita o la luce estranea. Alla terza volta che si ripresenta la fiamma parassita o la luce estranea il bruciatore va in blocco.

Se durante il riciclo per sparizione di fiamma in funzionamento e la conseguente ripetizione della sequenza di avviamento, viene rilevata la presenza della fiamma parassita o la luce estranea parte il conteggio di 25 sec di verifica (della presenza della fiamma parassita o la luce estranea).

L'anomalia è indicata dal lampeggio del led (vedi paragrafo "Diagnostica anomalie - blocchi" a pag. 55).

PRE E POST-ACCENSIONE

Nel tempo di pre-accensione, il dispositivo di accensione si avvia 2 secondi prima dell'apertura della valvola gasolio.

Nel tempo di post-accensione, il dispositivo di accensione si arresta 3 secondi dopo il tempo di sicurezza.

L'accensione è presente per tutta la durata del tempo di sicurezza.

NOTA

in caso di cicli continui o richieste di calore ravvicinate, le ripetizioni del ciclo di funzione del trasformatore di accensione non possono superare un tentativo al minuto.

ANOMALIA DELLA FREQUENZA DI ALIMENTAZIONE

L'apparecchiatura di controllo rileva automaticamente il valore della frequenza dell'alimentazione principale nell'intervallo di 50÷60 Hz, in entrambi i casi i tempi di lavoro vengono verificati. L'anomalia è indicata dal lampeggio del led (vedi paragrafo "Diagnostica anomalie - blocchi" a pag. 55).

- Se l'anomalia è presente prima della richiesta di calore, il bruciatore non si avvia e l'anomalia viene opportunamente segnalata.
- Se l'anomalia è rilevata durante la pre-ventilazione, il bruciatore rimane in condizione di ventilazione e l'anomalia viene opportunamente segnalata.
- L'anomalia non è rilevata durante il normale funzionamento, il bruciatore rimane in questo stato. Il bruciatore si riavvia alla scomparsa dell'anomalia.

CONTROLLO MOTORE DEL VENTILATORE

L'apparecchiatura di controllo rileva automaticamente la presenza del motore ventilatore e in caso di guasto la stessa eseguirà un blocco. Il blocco è indicato dal lampeggio del led (vedi paragrafo "Diagnostica anomalie - blocchi" a pag. 55).

ANOMALIA TENSIONE INTERNA

L'apparecchiatura di controllo rileva automaticamente se la tensione interna è corretta. L'anomalia è indicata dal lampeggio del led (vedi paragrafo "Diagnostica anomalie - blocchi" a pag. 55).

- Se l'anomalia è rilevata durante l'inizializzazione, il bruciatore non si avvia.
- Se l'anomalia è rilevata dopo un blocco, il bruciatore non si avvia.
- Se l'anomalia è rilevata dopo un test di spegnimento, il bruciatore non si avvia.
- L'anomalia non è rilevata durante il normale funzionamento, il bruciatore rimane in questo stato. Il bruciatore si riavvia alla scomparsa dell'anomalia.

ANOMALIA PULSANTE DI SBLOCCO

Se il pulsante di sblocco si guasta o rimane premuto per più di 60 secondi, l'anomalia è indicata mediante il lampeggio del led (vedi paragrafo "Diagnostica anomalie - blocchi" a pag. 55) fino a quando è presente.

Questa anomalia è solo una visualizzazione.

- Se l'anomalia è rilevata durante la pre-ventilazione o il tempo di sicurezza, il bruciatore non si arresta e la sequenza di avvio prosegue.
- Se l'anomalia è rilevata durante il funzionamento, il bruciatore si arresta e rimane fermo con la segnalazione di anomalia attiva.
- Se l'anomalia è rilevata durante la posizione di blocco, la segnalazione di l'anomalia non avviene, e il bruciatore non può essere sbloccato. Il led smette di lampeggiare alla scomparsa dell'anomalia.

CONTROLLO DEL CIRCUITO ELETTRONICO DI COMANDO DELLA VALVOLA DEL GASOLIO

L'apparecchiatura di controllo rileva la presenza di un guasto interno al circuito elettronico di comando della valvola del gasolio, l'anomalia è indicata mediante il lampeggio del led (vedi paragrafo "Diagnostica anomalie - blocchi" a pag. 55).

- Se l'anomalia è rilevata durante l'inizializzazione, il bruciatore va in blocco.
- Se l'anomalia è rilevata durante la pre-ventilazione, il bruciatore va in blocco.
- Durante un riciclo, se l'anomalia è rilevata, il bruciatore non riparte e va in blocco.
- L'anomalia non è rilevata durante il normale funzionamento, il bruciatore rimane in questo stato.

L'anomalia non è rilevata se il bruciatore è in blocco.

CONTROLLO EEPROM

L'apparecchiatura di controllo rileva automaticamente un errore della memoria EEprom del microcontrollore ed esegue un blocco. Il blocco è indicato dal lampeggio del led (vedi paragrafo "Diagnostica anomalie - blocchi" a pag. 55).

3.4 Lista errori

Quando si verifica un'anomalia tecnica nel display dell'interfaccia comandi viene visualizzato un messaggio di testo (cifra piccola) ed un numero (cifra grande) che indicano il livello ed il tipo di errore riscontrato.

Sono presenti 3 livelli di errore:

- 1 **Permanente:** le richieste di riscaldamento e/o ACS sono sospese ed il bruciatore e il circolatore vengono spenti. L'errore scompare tenendo premuto per 3 secondi il tasto ENTER/RESET presente sull'interfaccia comandi o ripristinando l'alimentazione elettrica utilizzando l'interruttore principale.
- 2 **Temporaneo:** le richieste di riscaldamento e/o ACS sono sospese ed il bruciatore e il circolatore vengono spenti. L'errore scompare automaticamente risolta la causa che lo ha generato.
- 3 **Avviso:** il gruppo termico non viene bloccato, ma potrebbe avere funzionalità ridotte in base al codice di avviso segnalato.

Attraverso il registro errori (menu 9000 - livello installatore) è possibile visualizzare lo storico degli ultimi dieci errori occorsi (dal Par. 9001 al Par. 9010).

3.4.1 Errori Permanenti

Messaggio	Errore N°	Descrizione
Loc	01	Guasto hardware scheda elettronica. Deterioramento relè.
Loc	10	Mancata accensione/Errore bruciatore (vedere pag. 68 codice colori per identificare l'errore).
Loc	20	Intervento del termostato di sicurezza o del termostato limite fumi
Loc	40	Insufficiente pressione circuito primario. Pressione < 0,5 bar per un periodo superiore a 10 minuti
Loc	42	Trasduttore di pressione non collegato o pressione del circuito primario troppo elevata. Pressione > 2,5 bar per un periodo superiore a 10 minuti

- In presenza dell'errore "Loc 01", procedere come di seguito:
- Verificare il corretto collegamento dell'alimentazione fase e neutro;
 - Sostituire la scheda elettronica.

3.4.2 Errori Temporanei

Messaggio	Errore N°	Descrizione
Err	41	Insufficiente pressione circuito primario (temporaneo)
Err	60	Sonda acqua calda sanitaria in corto circuito o scollegata.
Err	70	Sonda di mandata in corto circuito o scollegata. Guasto sonda di mandata/sovratemperatura sonda di mandata
Err	80	Guasto sonda di ritorno/sovratemperatura sonda di ritorno
Err	99	Troppi reset da controllo remoto. RESET ESAURITI
Err	100	Persa comunicazione zona 1 (temporaneo)
Err	101	Intervento termostato limite zona 1 (temporaneo)
Err	102	Sonda di mandata zona 1 (temporaneo)
Err	104	Persa comunicazione zona 2 (temporaneo)
Err	105	Intervento termostato limite zona 2 (temporaneo)
Err	106	Sonda di mandata zona 2 (temporaneo)
Err	108	Persa comunicazione zona 3 (temporaneo)
Err	109	Intervento termostato limite zona 3 (temporaneo)
Err	110	Sonda di mandata zona 3 (temporaneo)

3.4.3 Avvisi

Messaggio	Errore N°	Descrizione
Atte	44	Pressione del circuito primario troppo elevata (P>2,5 bar) [TEMPORANEO]
Atte	46	Pressione in diminuzione. Intervallo non critico (0,5 bar < P < 0,8 bar) [TEMPORANEO]
Air	--	Ciclo di disareazione in corso
ALeg	--	Ciclo antilegionella in corso
AFro	--	Ciclo antigelo in corso

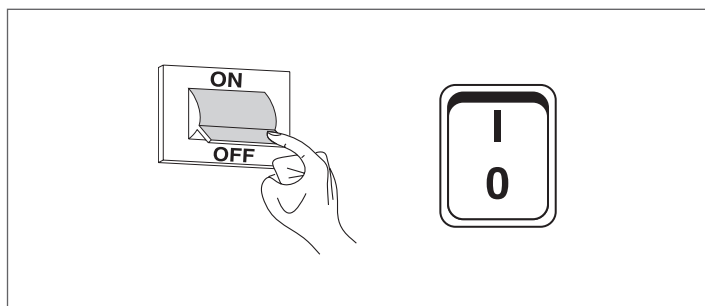
3.5 Spegnimento temporaneo o per brevi periodi

In caso di spegnimento temporaneo o per brevi periodi (ad esempio per vacanza) procedere come segue:

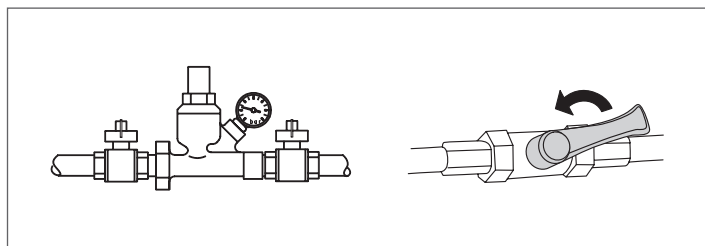
- Togliere l'alimentazione elettrica posizionando l'interruttore dell'apparecchio e l'interruttore generale dell'impianto su "spento".
- In caso di pericolo di gelo è necessario mantenere l'impianto acceso. Per ridurre il consumo di combustibile è possibile impostare il setpoint di riscaldamento al minimo valore consentito.

3.6 Spegnimento per lunghi periodi

Il non utilizzo dell'apparecchio per un lungo periodo comporta l'effettuazione delle seguenti operazioni: posizionare l'interruttore generale dell'impianto su spento (OFF) e l'interruttore principale dell'apparecchio su (0);



- chiudere i rubinetti del combustibile e dell'acqua dell'impianto termico.



⚠ Svuotare l'impianto termico se c'è pericolo di gelo.

3.7 Pulizia e manutenzione dell'apparecchio

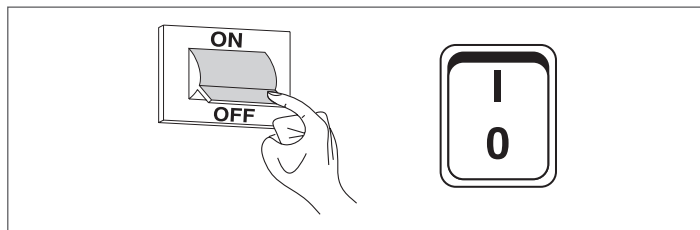
La pulizia del gruppo termico e la rimozione dei depositi carboniosi dalle superfici di scambio è un'operazione essenziale per la durata e per il mantenimento delle prestazioni termotecniche (economia dei consumi) del gruppo termico.

⚠ Tutte le operazioni di pulizia indicate DEVONO essere effettuate con:

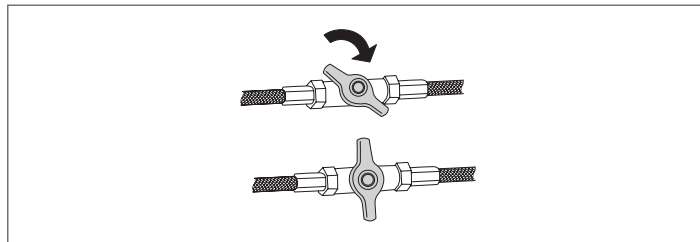
- apparecchio freddo
- apparecchio NON alimentato elettricamente
- Dispositivi di Protezione Individuale adeguati

Prima di effettuare le operazioni di manutenzione e pulizia:

- posizionare l'interruttore generale dell'impianto su spento (OFF) e l'interruttore principale dell'apparecchio su (0);



- chiudere i rubinetti di intercettazione del combustibile esterni all'apparecchio.



3.8 Pulizia annuale

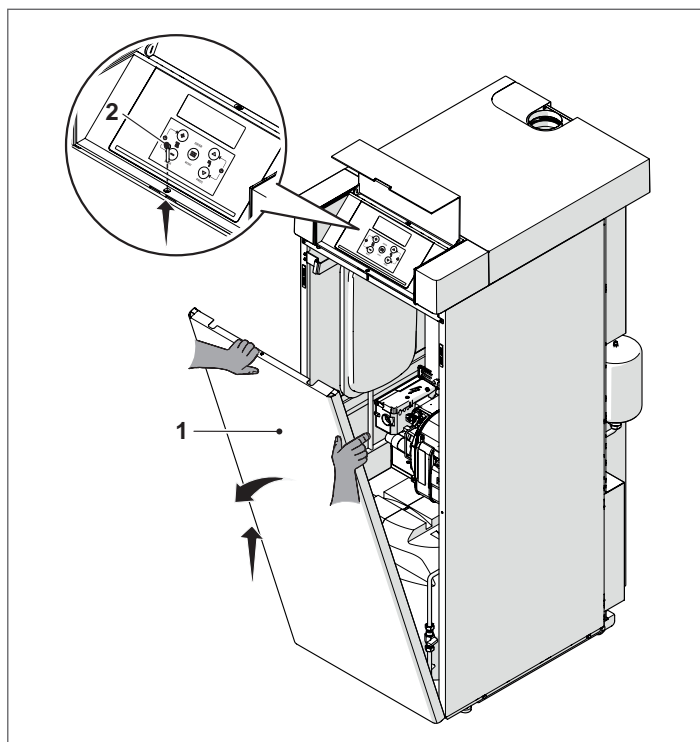
È obbligatorio effettuare almeno una volta all'anno la manutenzione e la pulizia dell'apparecchio.

Tale intervento, effettuato dal Servizio Tecnico di Assistenza oppure da personale professionalmente qualificato, è necessario per controllare e garantire che i tubi di scarico fumi all'interno e all'esterno dell'apparecchio, la ventilazione, le valvole di sicurezza, i dispositivi di evacuazione della condensa, i tubi di scarico dell'acqua e tutti i dispositivi di misura e controllo siano in perfette condizioni di efficienza e di funzionamento.

3.8.1 Pulizia e manutenzione del bruciatore

Per accedere agevolmente alle parti interne:

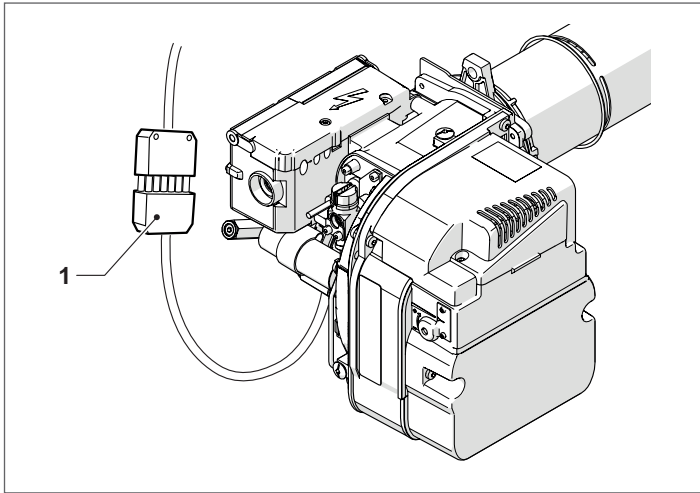
- rimuovere la vite di fissaggio (2) ed estrarre il pannello frontale (1);



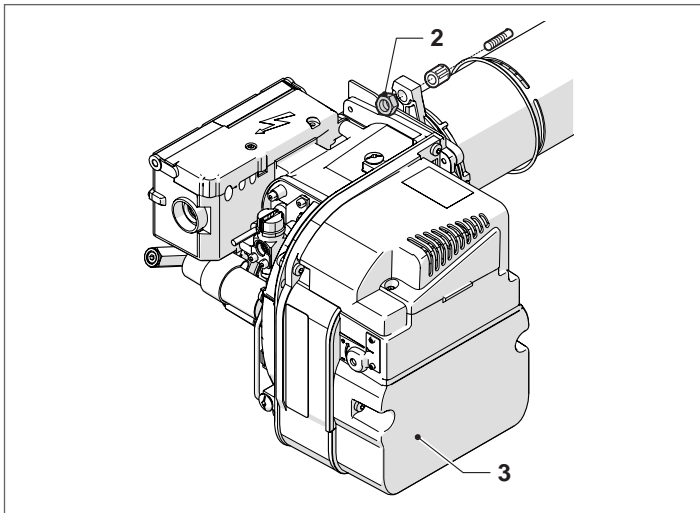
SMONTAGGIO DEL BRUCIATORE

Per smontare il bruciatore:

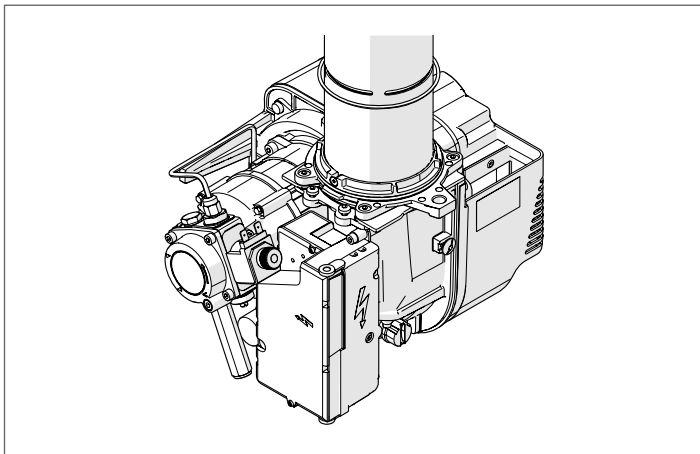
- chiudere le valvole di intercettazione del combustibile;
- scollegare il connettore (1);



- svitare il dado di blocco (2) ed estrarre il bruciatore;
- sfilare il bruciatore (3) facendo attenzione a non danneggiarlo;



- appoggiare il bruciatore ruotandolo in posizione verticale.

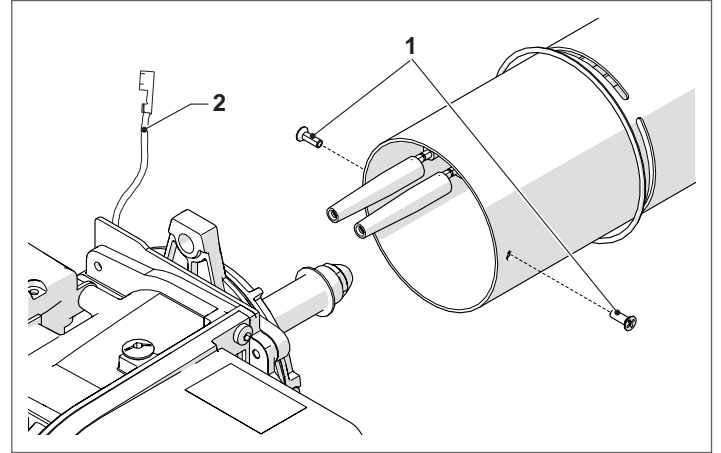


Per il rimontaggio operare in senso inverso a quanto descritto.

SMONTAGGIO DEL BOCCAGLIO

Per smontare il boccaglio:

- svitare le viti (1) e toglierlo.
- sconnettere il cavo di alta tensione (2).



⚠ Con il boccaglio smontato verificare il bordo anteriore dello stesso che deve essere con profilo regolare esente da incrostazioni, bruciature o deformazioni.

Per il rimontaggio operare in senso inverso a quanto descritto.

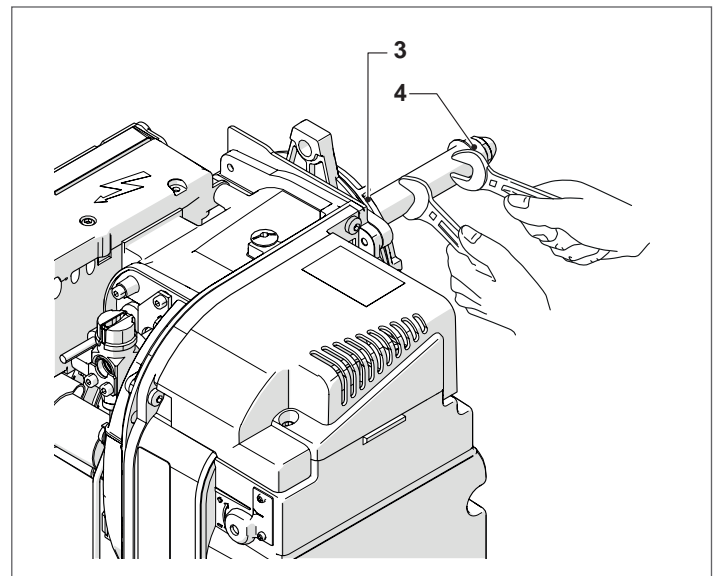
SOSTITUZIONE UGELLO

	INSIEME EVOe 25 B/70 LN (*)
Tipo ugello	0.60 80°HF Fluidics

(*) Bruciatore con riscaldatore gasolio

Con il boccaglio estratto:

- pulire questo gruppo senza togliere il blocco;
- fissare il porta ugello (3) e utilizzare una chiave per procedere alla sostituzione dell'ugello (4)



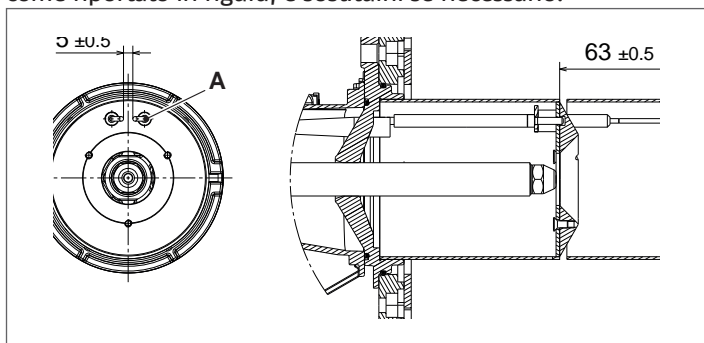
- verificare che il nuovo ugello sia di tipo e dimensioni esattamente uguali a quello da sostituire
- pulire le sedi imbocco e di tenuta
- accostare e avvitare manualmente il nuovo ugello a fine corsa, quindi serrarlo adeguatamente.

⊘ È vietato usare ugelli di marca, tipo e caratteristiche diverse da quelle originali.

POSIZIONAMENTO DEGLI ELETTRODI

Il posizionamento degli elettrodi di accensione (A) è fondamentale per ottenere affidabili accensioni della fiamma.

Verificare il loro stato di usura ed il corretto posizionamento, come riportato in figura, e sostituirli se necessario.



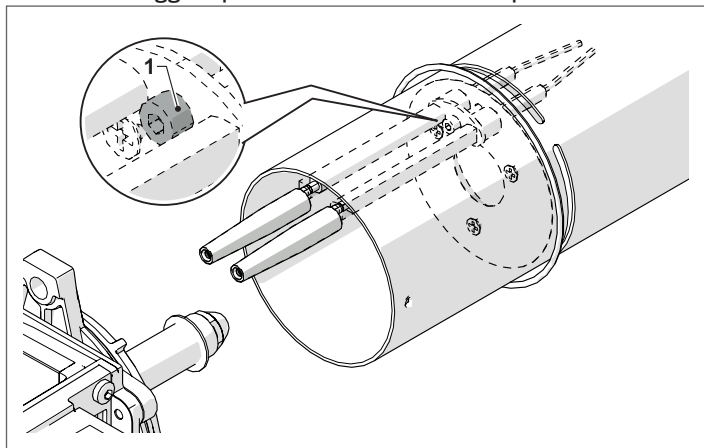
È obbligatorio rispettare le quote indicate in figura.

SMONTAGGIO ELETTRODI

Per lo smontaggio agire come indicato:

- allentare la vite (1)
- sfilare gli elettrodi e controllarne l'usura

Per il rimontaggio operare in senso inverso a quanto descritto.

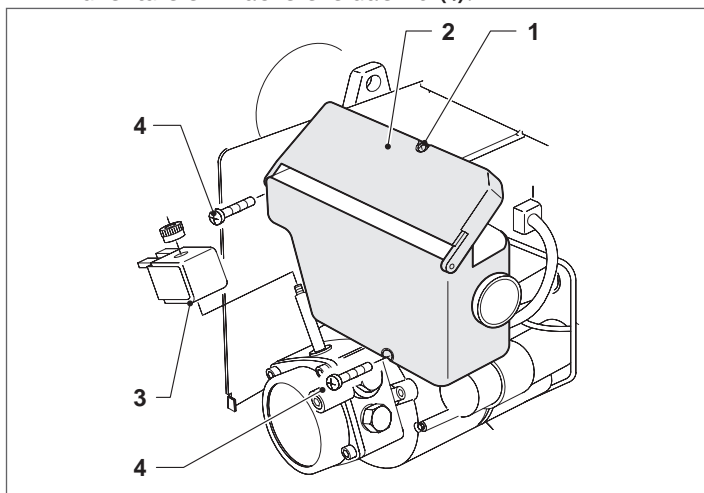


ESTRAZIONE APPARECCHIATURA

L'estrazione dell'apparecchiatura si esegue con il cofano smontato.

Per lo smontaggio:

- allentare la vite (1), aprire il coperchio (2) e rimuovere tutti i componenti
- rimuovere la bobina (3)
- allentare e rimuovere le due viti (4).



Questa operazione deve essere effettuata con il bruciatore spento e non alimentato.

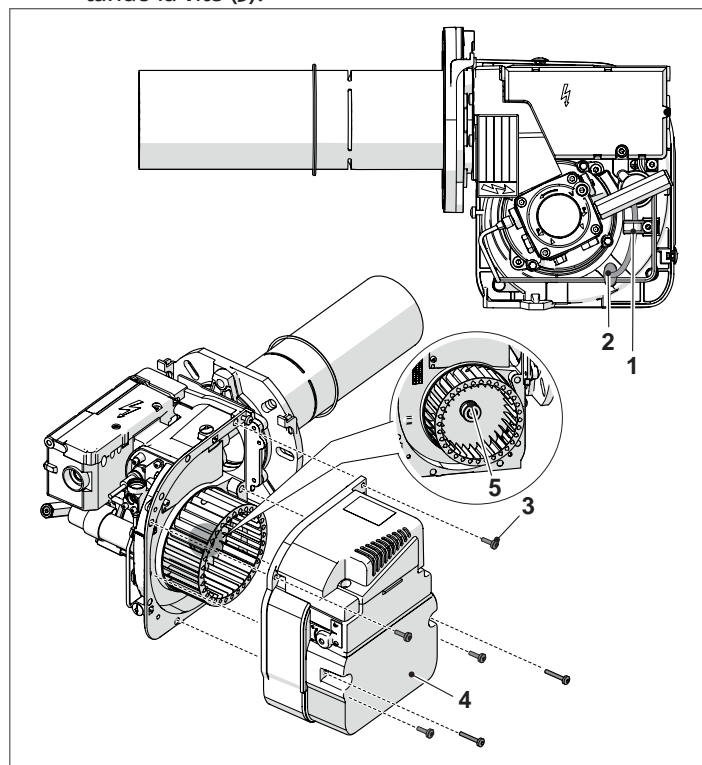
PULIZIA DEL VENTILATORE

Verificare che all'interno del ventilatore e sulle pale della girante non vi sia accumulo di polvere perché questo riduce la portata d'aria e causa, conseguentemente, combustione inquinante.

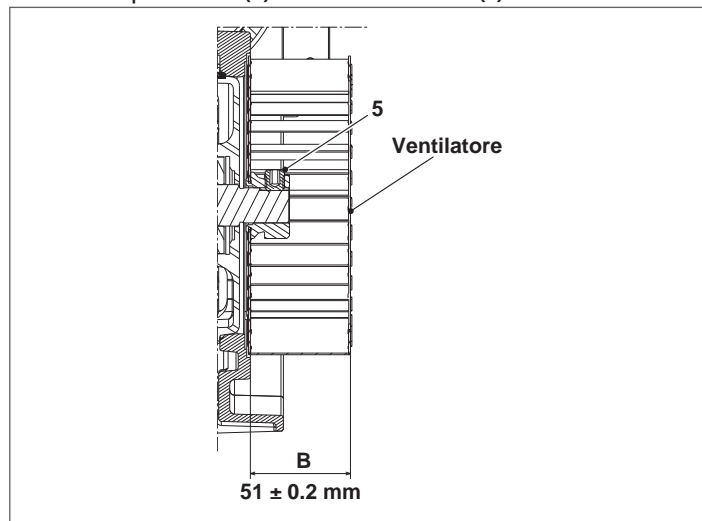
Eseguire le operazioni di manutenzione prestando attenzione a non danneggiare o sbilanciare il ventilatore durante le operazioni di pulizia.

Procedere come segue

- rimuovere la presa (1), il cavo dallo stringicavo (2), svitare la vite (3) ed estrarre il gruppo serranda aria (4);
- pulire il ventilatore e l'interno della bocca di aspirazione utilizzando una spazzola adatta e dell'aria compressa;
- se necessario, smontare delicatamente il ventilatore, svitando la vite (5).



Durante il rimontaggio del ventilatore è importante rispettare la posizione (B) e riavvitare la vite (5).

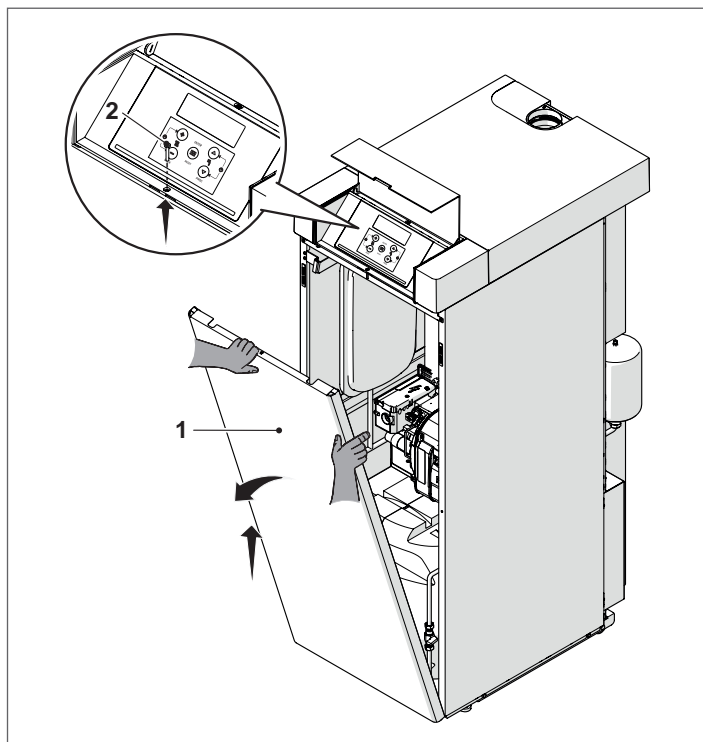


- Per la reinstallazione, seguire le indicazioni sopra riportate in ordine inverso; riposizionare tutti i componenti del bruciatore rispettando le posizioni originali.

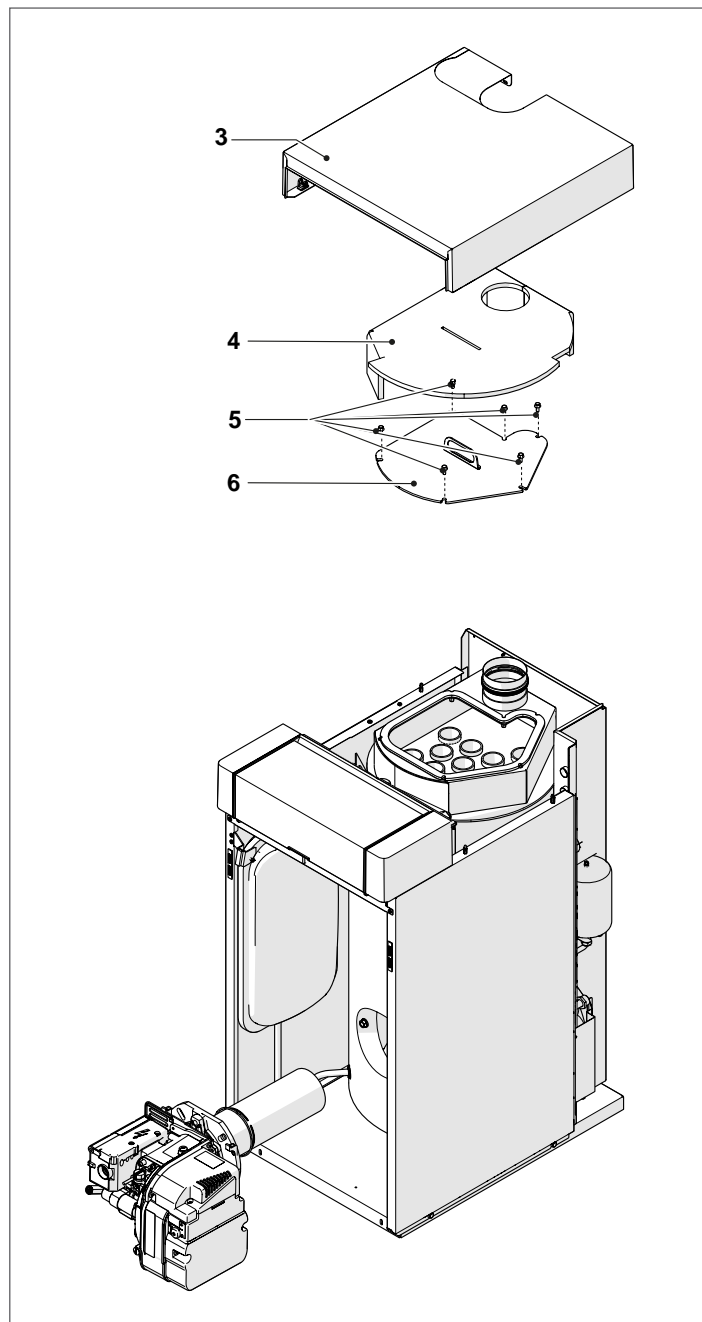
3.8.2 Pulizia scambiatore caldaia

Per accedere agevolmente alle parti interne:

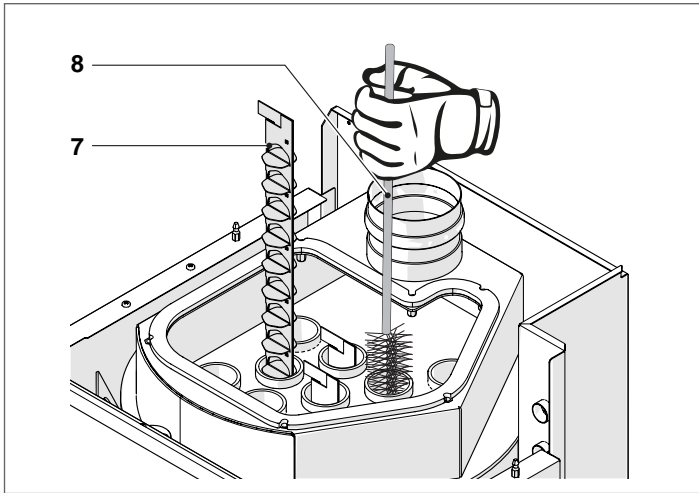
- rimuovere la vite di fissaggio (2) ed estrarre il pannello frontale (1);



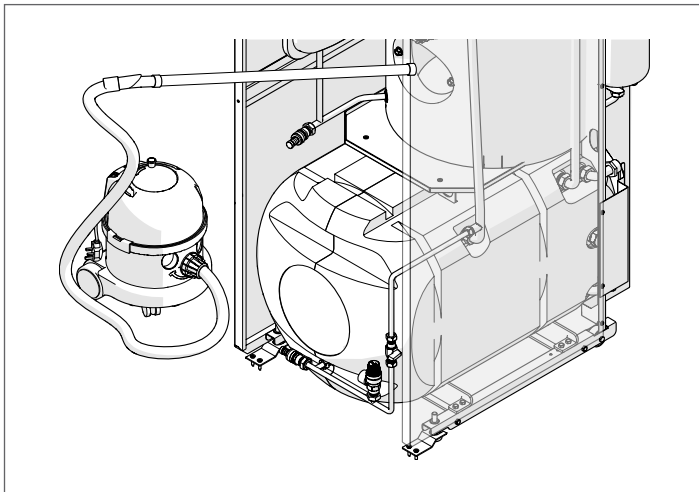
- smontare il bruciatore;
- rimuovere il pannello superiore (3);
- rimuovere la copertura isolante (4);
- rimuovere le viti (5) e sfilare la chiusura della camera fumi (6);



- rimuovere i turbolatori (7), verificare il loro stato di usura e l'apertura delle alette (sostituirli se necessario);
- utilizzare uno scovolo (8) o un altro utensile idoneo;



- asportare i residui rimossi attraverso l'apertura della camera di combustione.



Dopo aver effettuato la pulizia:

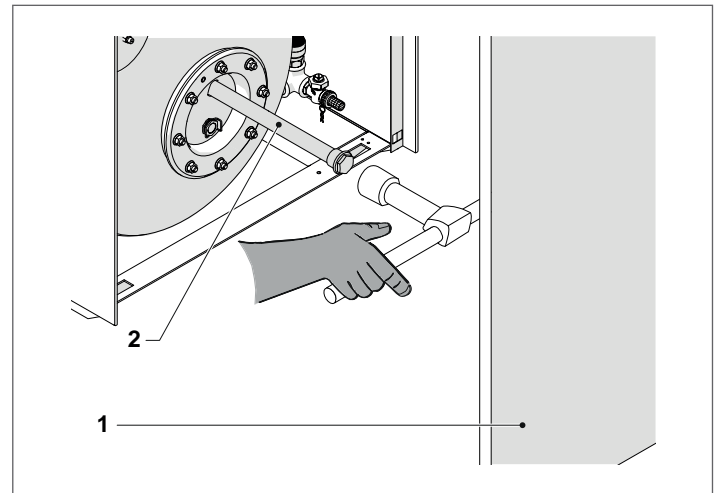
- riposizionare i turbolatori nei tubi fumo verificando che il fermo sia a battuta;
- rimontare i componenti operando in maniera inversa a quanto descritto.

⚠ Prima di riposizionare la chiusura camera fumi sostituire la guarnizione sigillante in silicone espanso.

3.8.3 Controllo e sostituzione anodo bollitore

Per effettuare la verifica e lo stato di consumo dell'anodo di magnesio:

- rimuovere il pannello frontale (1);
- chiudere la valvola di sezionamento entrata acqua fredda (EAF);
- svuotare il bollitore attraverso il rubinetto di scarico bollitore, dopo aver collegato un tubo di plastica al porta-gomma;
- rimuovere l'isolamento della flangia del bollitore;
- rimuovere l'anodo di magnesio (2) utilizzando una chiave a tubo;
- verificare lo stato di consumo e sostituirlo se necessario.



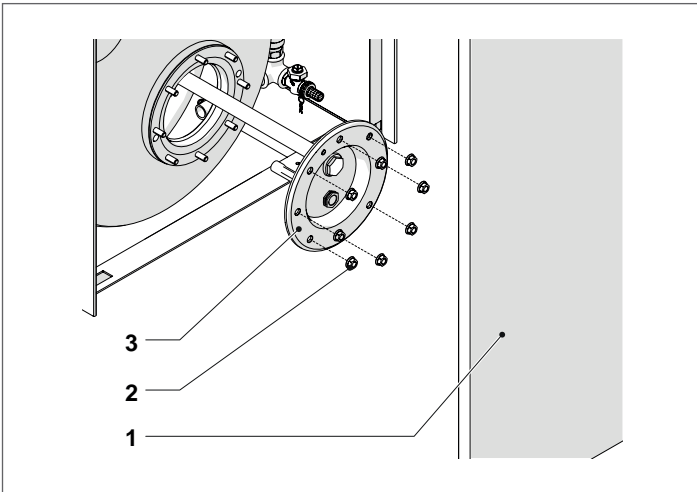
3.9 Pulizia straordinaria

3.9.1 Pulizia del bollitore

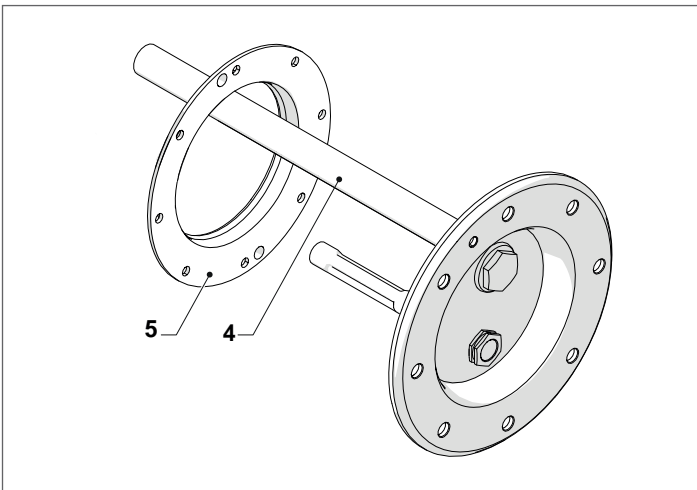
La manutenzione straordinaria va fatta all'occorrenza in caso di prestazioni del bollitore non soddisfacenti o in presenza di acqua sanitaria particolarmente dura.

Prima di iniziare le operazioni di pulizia:

- rimuovere il pannello frontale (1);
- chiudere la valvola di sezionamento entrata acqua fredda (EAF);
- svuotare parzialmente il bollitore attraverso il rubinetto di scarico bollitore, dopo aver collegato un tubo di plastica al portagomma;
- rimuovere l'isolamento della flangia del bollitore;
- estrarre la sonda bollitore;
- rimuovere le viti (2) che fissano la flangia (3) ed estrarla;



- pulire le superfici interne ed asportare i residui attraverso l'apertura;
- verificare lo stato di consumo dell'anodo di magnesio (4) (sostituirlo se necessario);
- verificare l'integrità della guarnizione (5).



Dopo aver effettuato la manutenzione e la pulizia, rimontare tutti i componenti operando in maniera inversa a quella descritta e verificare la tenuta delle giunzioni.

⚠ Rimontare la flangia del bollitore con il pozzetto portasonda nella parte bassa (come da figura) e posizionare fino in fondo il bulbo della sonda bollitore.

N.B.: Dopo aver rimontato la flangia d'ispezione si consiglia di stringere i dadi di fissaggio con sistema "a croce" per esercitare una pressione uniformemente distribuita sulla guarnizione.

3.10 Pulizia esterna

La pulizia della pannellatura esterna del gruppo termico e del quadro di comando deve essere effettuata con panni inumiditi con acqua e sapone.

Nel caso di macchie sulla pannellatura inumidire il panno con una miscela al 50% di acqua ed alcool denaturato o con prodotti specifici.

Terminata la pulizia asciugare il gruppo termico.

⊘ Non usare prodotti abrasivi o benzina o trielina.

3.11 Eventuali anomalie e rimedi

ANOMALIA	CAUSA	RIMEDIO
Odore di prodotti incombusti	Dispersione fumi in ambiente	<ul style="list-style-type: none"> - Verificare pulizia corpo bruciatore - Verificare pulizia scarico fumi - Verificare ermeticità generatore - Controllare qualità combustione
Il generatore si sporca in breve tempo	Bruciatore mal regolato	- Controllare regolazione del bruciatore (analisi fumi)
	Canna fumaria intasata	- Pulire condotto fumi
	Percorso aria bruciatore sporco	- Pulire voluta aria bruciatore
Il generatore è in temperatura ma il sistema scaldante è freddo	Presenza d'aria nell'impianto	- Sfiatare l'impianto
	Circolatore in avaria	<ul style="list-style-type: none"> - Sbloccare il circolatore - Sostituire circolatore
Il generatore non va in temperatura	Corpo caldaia sporco	- Pulire
	Portata bruciatore insufficiente	- Controllare regolazione bruciatore
	Setpoint temperatura caldaia	<ul style="list-style-type: none"> - Verificare corretto funzionamento - Verificare temperatura impostata
Il generatore va in blocco di sicurezza termica	Termostato di sicurezza / sovratemperatura di mandata	<ul style="list-style-type: none"> - Verificare corretto funzionamento - Verificare temperatura impostata - Verificare il cablaggio elettrico - Verificare posizione bulbi sonde
	Manca acqua	<ul style="list-style-type: none"> - Verificare valvola di sfiato - Verificare pressione circuito risc.
Frequente intervento della valvola di sicurezza	Pressione impianto riscaldamento	<ul style="list-style-type: none"> - Verificare pressione carico - Verificare riduttore di pressione - Verificare efficienza valvola
	Vaso di espansione impianto	- Verificare efficienza
Il circolatore non funziona	Circolatore bloccato Collegamenti elettrici	- Verificare circolatore e connessioni
	Manca richiesta dal termostato ambiente	- Verificare termostato, sonde e connessioni

ANOMALIE/RIMEDI


Anomalie	Anomalia diagnostica	Causa probabile	Rimedi
Il bruciatore non si avvia alla richiesta di calore	○ OFF	Manca l'alimentazione elettrica	Verificare la presenza di tensione in L, N e nella spina Verificare lo stato dei fusibili Verificare che il termostato di sicurezza non sia in blocco
	●● VERDE, ROSSO lampeggio alternato	Il rilevatore di fiamma vede una luce estranea	Eliminare la luce estranea
	○ OFF	I collegamenti dell'apparecchiatura di controllo non sono inseriti correttamente	Controllare e collegare correttamente tutte le spine e le prese
	● VERDE Lampeggio	La presa di corto circuito P non è collegata	Provvedere alla sostituzione
Il bruciatore va in blocco prima o durante la preventilazione	● ROSSO Lampeggio lento	Il rilevatore fiamma vede luce estranea	Eliminare la luce estranea
Il bruciatore durante il funzionamento si spegne e dopo una serie di tentativi di riaccensione va in blocco	● ROSSO Lampeggio veloce	Blocco per numero massimo di ripetizioni di ciclo (assenza di fiamma durante il funzionamento)	Ricircolo fumi superiore al 13%. Verificare posizione scarichi e aspirazione
Il bruciatore funziona normalmente nel ciclo di preventilazione e accensione ma si blocca dopo circa 5 secondi	● ROSSO Sempre ON	Il rilevatore fiamma è sporco	Provvedere a una sua pulizia
		Il rilevatore fiamma è difettoso	Provvedere a una sua sostituzione
		La fiamma si stacca o non si forma	Controllare la pressione e la portata del combustibile
			Controllare la portata dell'aria Cambiare ugello
Il bruciatore parte con un ritardo di accensione.	○ OFF	Gli elettrodi di accensione sono mal posizionati	Regolarli secondo le istruzioni di questo manuale.
		Portata dell'aria troppo elevata	Regolare la portata dell'aria secondo quanto indicato in questo manuale.
		Ugello sporco o deteriorato	Provvedere alla sua sostituzione


4 RICICLAGGIO E SMALTIMENTO

L'apparecchio è composto principalmente da:

Materiale	Componente
Materiali metallici	Tubazioni, circolatore, corpo caldaia
ABS (acrilonitrile-butadiene-stirene)	Involucro quadro di comando
Feltro di lana di vetro	Isolamento corpo caldaia
Componenti elettrici ed elettronici	Cavi e cablaggi, regolatore, circolatore

Alla fine del ciclo di vita effettuare una rimozione sicura e lo smaltimento responsabile dei componenti, in conformità con le normative ambientali vigenti nel paese di installazione.

 L'adeguata raccolta differenziata, il trattamento e lo smaltimento ambientalmente compatibile contribuiscono ad evitare possibili effetti negativi sull'ambiente e sulla salute e favoriscono il reimpiego e/o riciclo dei materiali di cui è composto l'apparecchio.

 Lo smaltimento abusivo del prodotto da parte del detentore comporta l'applicazione delle sanzioni amministrative previste dalla normativa vigente.



A series of horizontal dashed lines spanning the width of the page, intended for writing or drawing.



A series of 20 horizontal dashed lines spanning the width of the page, providing a template for handwriting practice.



A series of horizontal dashed lines spanning the width of the page, providing a template for handwriting practice.

RIELLO

RIELLO S.p.A.
Via Ing. Pilade Riello, 7
37045 - Legnago (VR)
www.riello.it

Poiché l'Azienda è costantemente impegnata nel continuo perfezionamento di tutta la sua produzione, le caratteristiche estetiche e dimensionali, i dati tecnici, gli equipaggiamenti e gli accessori, possono essere soggetti a variazione.