

ACCESSORIO REMOTAZIONE REC10

Questa istruzione è parte integrante del libretto dell'apparecchio sul quale viene installato l'accessorio. A tale libretto si rimanda per le AVVERTENZE GENERALI e per le REGOLE FONDAMENTALI DI SICUREZZA.

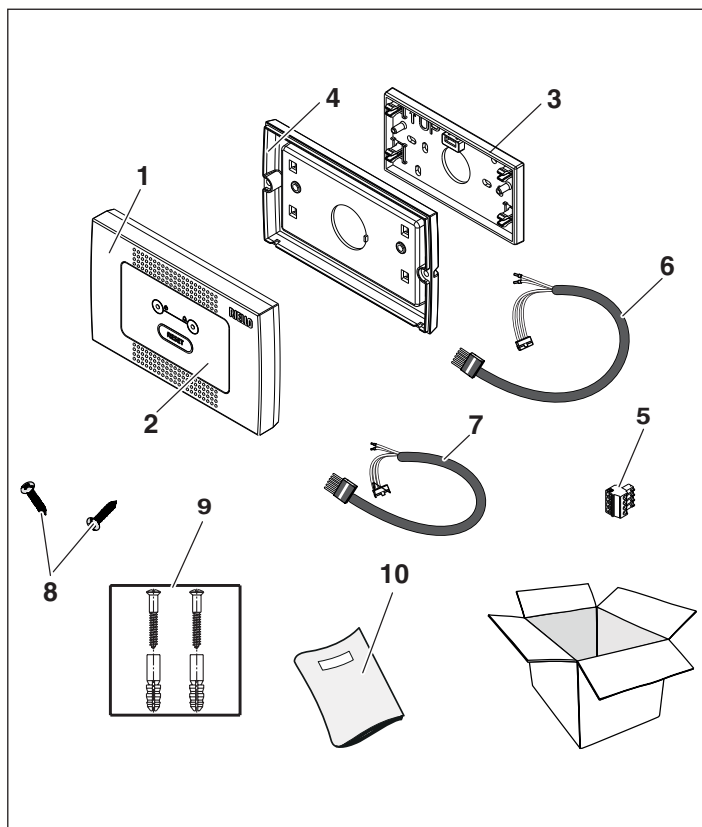
1 DESCRIZIONE DELL'ACCESSORIO

L'impiego dell'ACCESSORIO REMOTAZIONE REC10 consente di rimuovere l'INTERFACCIA MACCHINA (REC10) dalla caldaia e installarla in ambiente, dove può tipicamente assumere anche la funzione di REGOLATORE AMBIENTALE.

Il REC10 viene quindi sostituito, in macchina, da una tastiera adesiva a membrana, applicata ad un supporto plastico, provvista di due led di segnalazione (verde e rosso) e da un tasto di azzeramento allarme (RESET).

2 CONTENUTO DELLA CONFEZIONE

Descrizione	Q.tà
1 Supporto interfaccia	1
2 Tastiera a membrana	1
3 Aggancio a muro	1
4 Coperchio posteriore	1
5 Connettore 4 vie	1
6 Cablaggio collegamento remotazione interfaccia (lungh.1200 mm)	1
7 Cablaggio collegamento remotazione interfaccia corto (lungh.250 mm)	1
8 Viti di fissaggio	2
9 Confezione viti+tasselli	1
10 Istruzioni	1

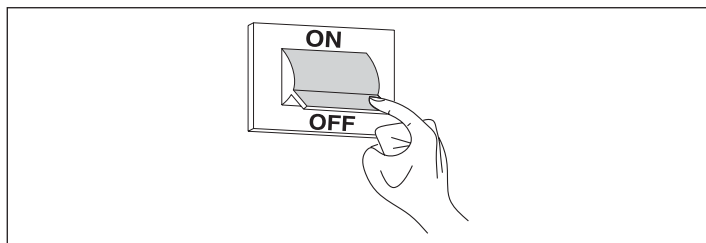


L'accessorio è fornito confezionato in una scatola di cartone identificata con un'etichetta che riporta la denominazione, il codice ed il codice a barre del prodotto.

3 INSTALLAZIONE SU CALDAIE DOMUS

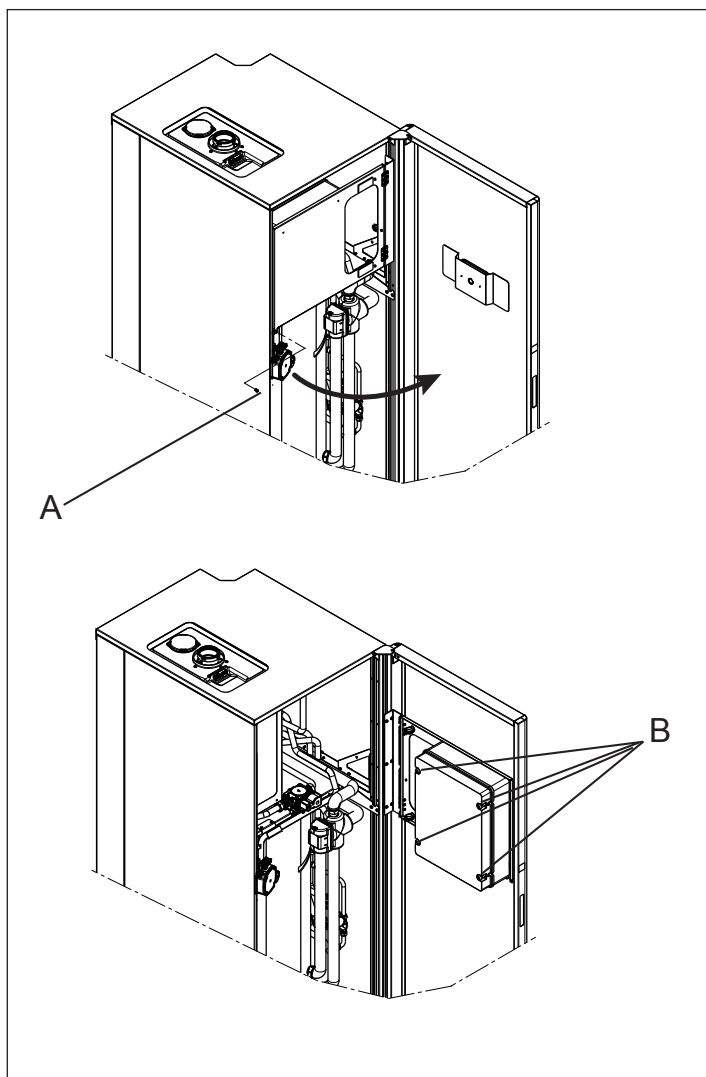
⚠ L'installazione dell'accessorio deve essere effettuata da un Servizio Tecnico di Assistenza o da personale qualificato.

⚠ Prima di iniziare l'installazione:
- togliere l'alimentazione elettrica al gruppo termico posizionando l'interruttore generale dell'impianto su spento (OFF)

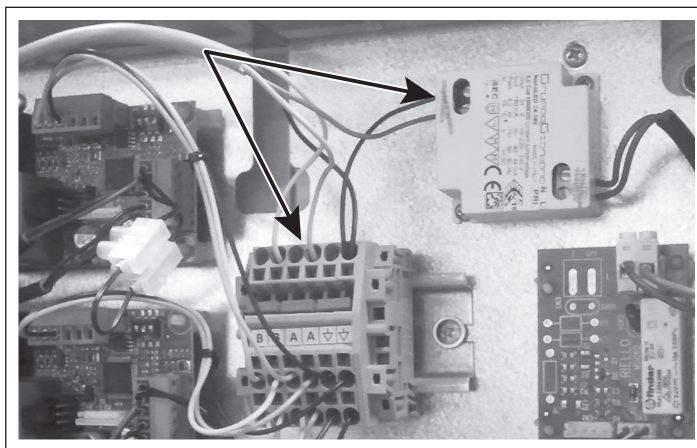


Per accedere alla scheda elettronica:

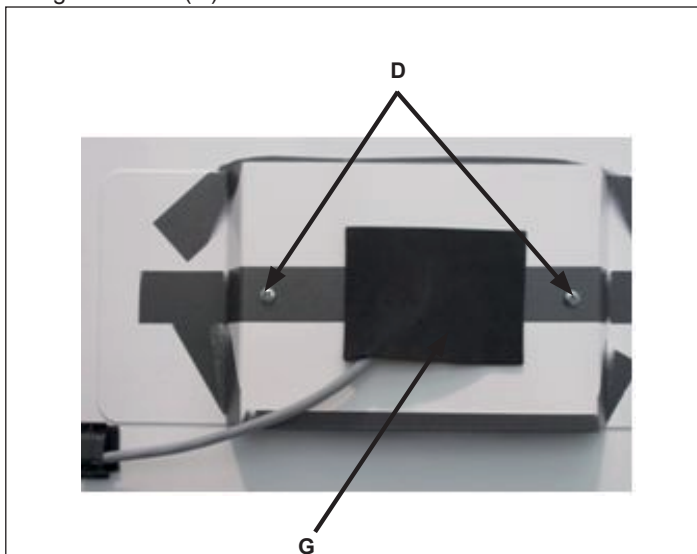
- Aprire il pannello anteriore della caldaia tirandolo verso l'esterno
- Svitare la vite (A) e ruotare il quadro comandi verso destra
- Allentare le viti (B)
- Tirare verso di sé e ruotare verso destra il coperchio



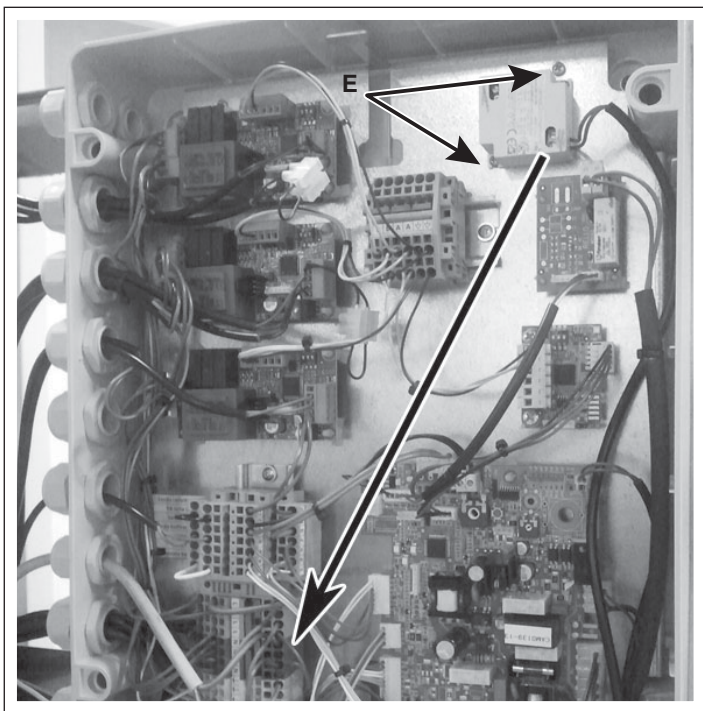
• Scollegare e rimuovere il cavo di collegamento REC10 dall'alimentatore BE18 e dalla morsetteria M01.



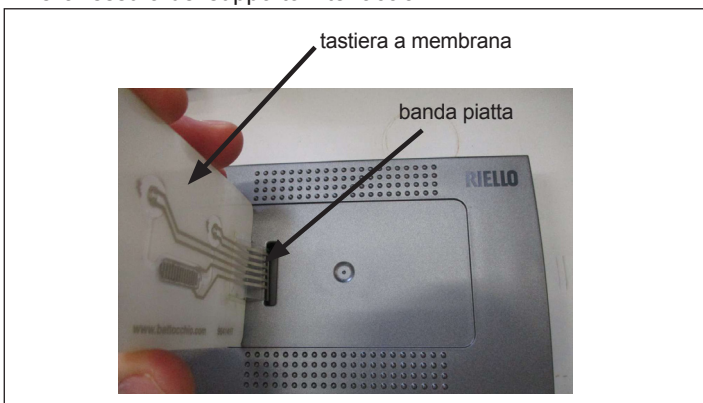
• Rimuovere REC10 dalla macchina svitando le viti (D) e alzando la guarnizione (G)



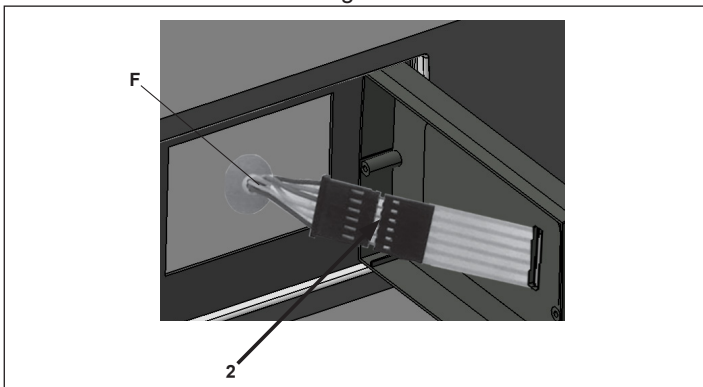
• Scollegare e rimuovere il cavo di alimentazione dell'alimentatore BE18 dalla morsetteria 230Vac e l'alimentatore BE18 svitando le viti (E)



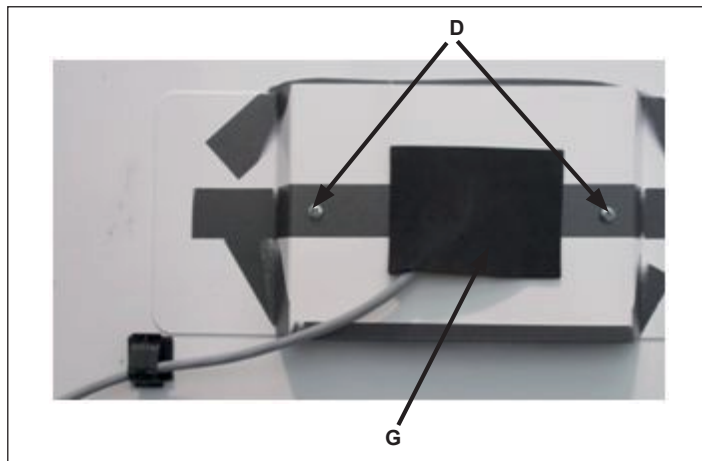
- Staccare la tastiera a membrana dal supporto adesivo e posizionarla nella sede preposta, dopo aver inserito la banda piatta nella fessura del supporto interfaccia



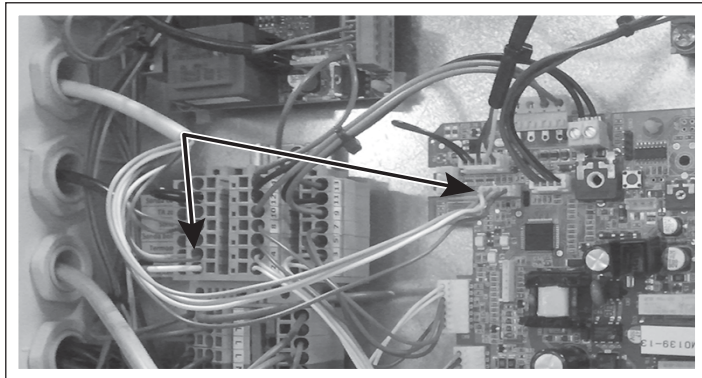
- Inserire il cavo (2) nel foro (F) presente sul supporto metallico come mostrato in figura
- Collegare il cavo (2) alla tastiera rispettando l'orientamento dei connettori come mostrato in figura



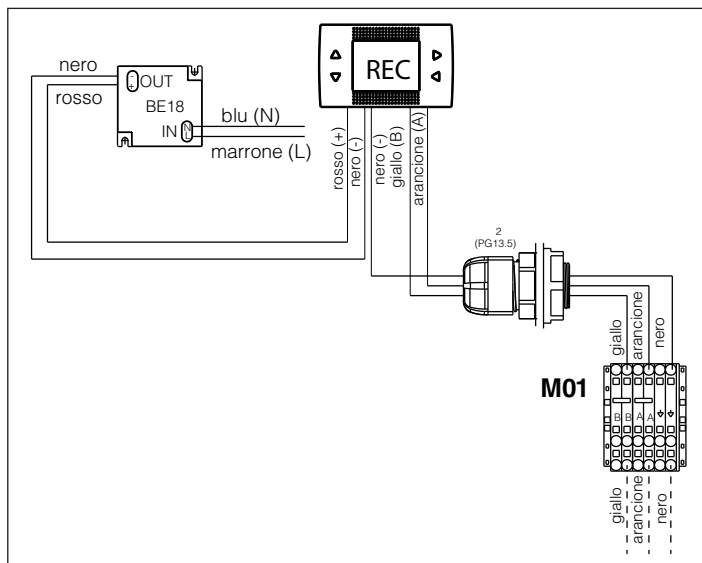
- Inserire la tastiera nello spazio predisposto sul pannello anteriore fissandola alla macchina con le viti (D) precedentemente rimosse e riposizionare la guarnizione (G)
- Posizionare il cavo all'interno dei passacavi neri



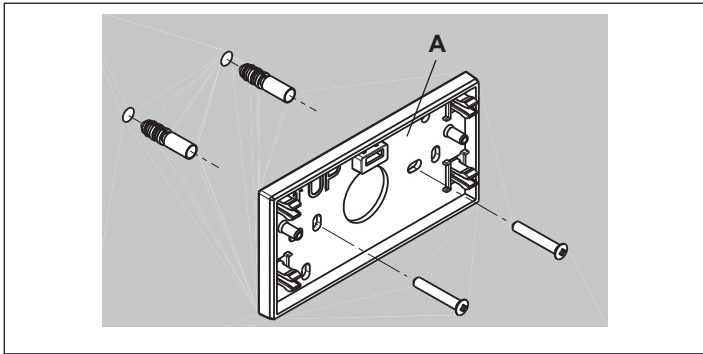
- Collegare l'altro capo del cavo ai morsetti 3 e 4 (tasto di reset) e al connettore CN16 sulla scheda AKL06, come mostrato in figura.



- Collegare i morsetti di alimentazione 24Vdc del connettore 4 poli sul REC10 al morsetto OUT dell'alimentatore BE18 facendo attenzione a non invertire la polarità +/-
- Collegare i morsetti A, B e - (massa) del connettore 4 poli sul REC10 ai rispettivi morsetti sulla morsettieria M01 presente all'interno del cruscotto della caldaia
- Collegare l'alimentazione 230Vac (L-N) al morsetto IN dell'alimentatore BE18 in prossimità del luogo di installazione del REC10

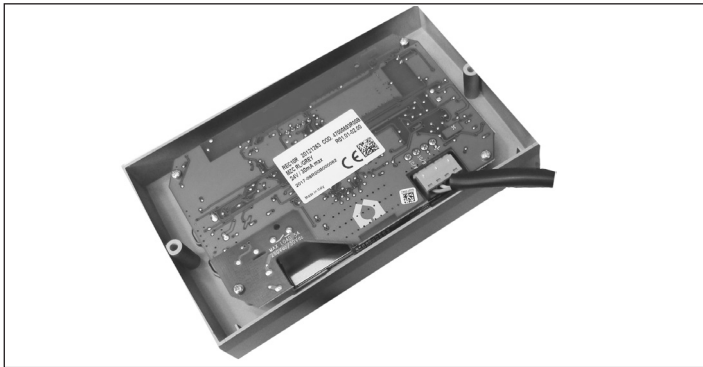


- Installare il REC10 a parete o dove previsto, in prossimità del rispettivo alimentatore BE18 (distanza massima consigliata 2 metri), seguendo le seguenti istruzioni:
- Utilizzando l'aggancio (A) come dima segnare i punti di fissaggio sulla parete aiutandosi con una bolla di livellamento.
- Forare la parete (fori Ø 6 mm).
- Fissare l'aggancio a muro (A) alla parete con tasselli e viti forniti a corredo.

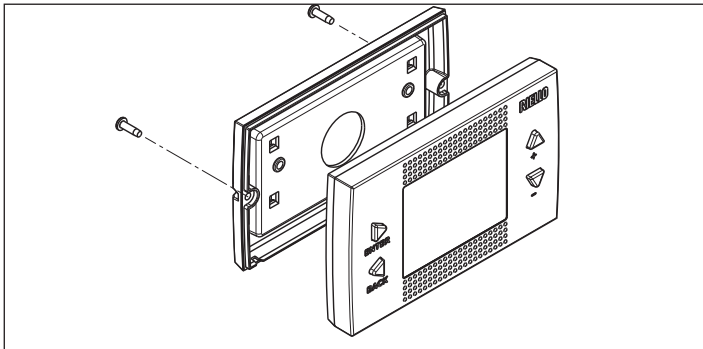


⚠ Per il corretto funzionamento, assicurarsi che la superficie di montaggio al muro sia piana.

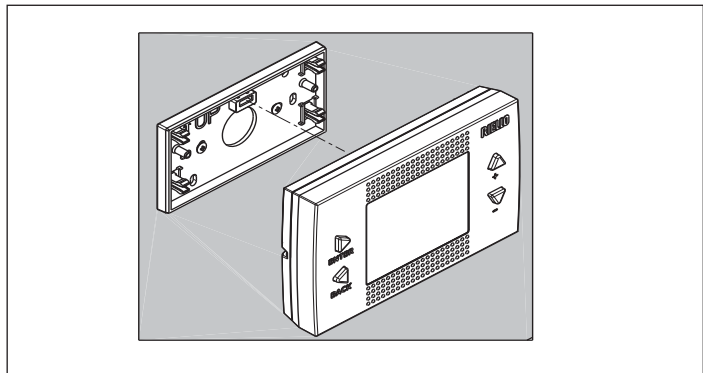
- Far passare connettore+cavo attraverso il guscio inferiore del pannello e collegarlo al REC



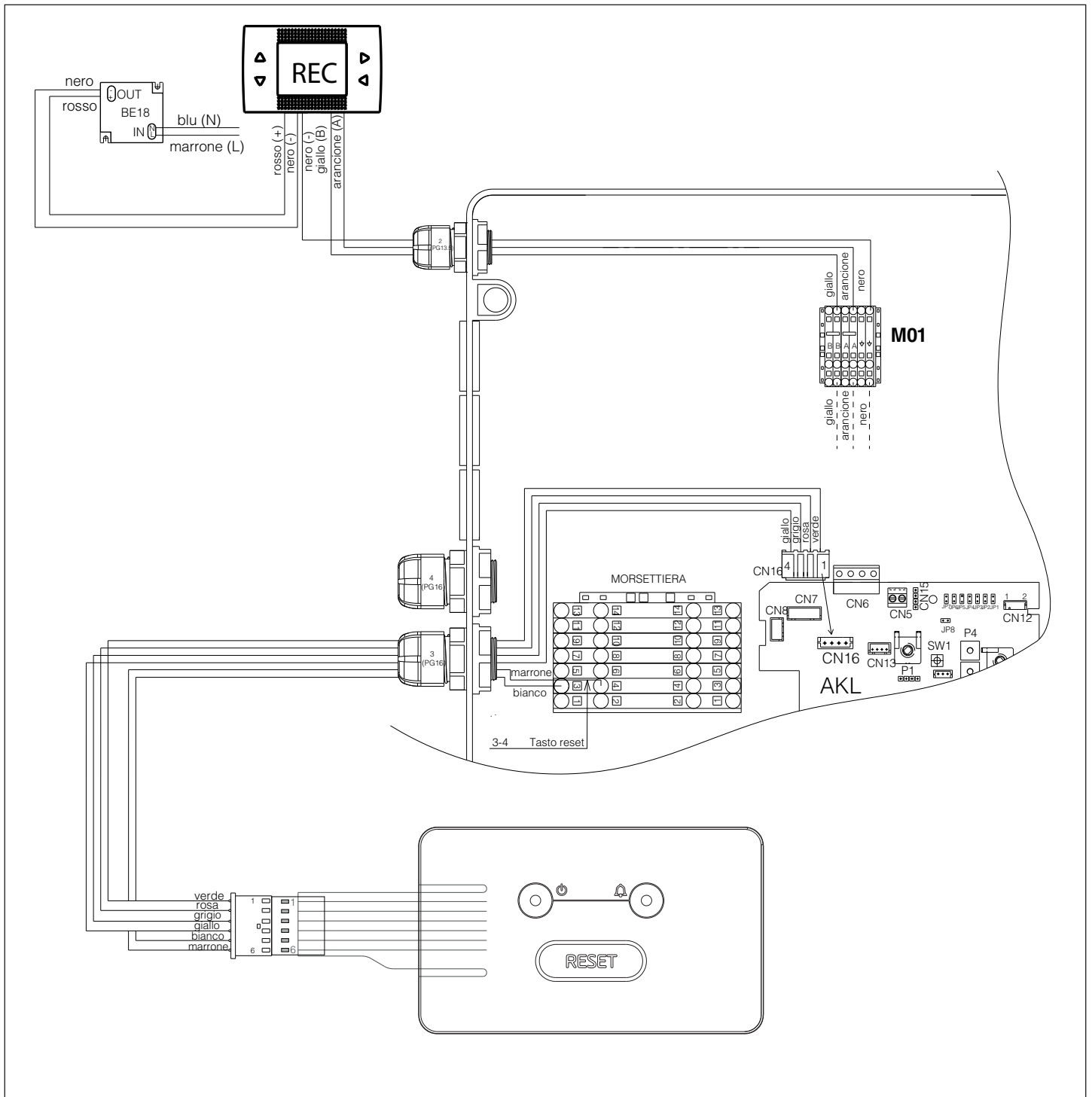
- Assemblare il guscio posteriore al pannello comandi utilizzando le 2 viti fornite a corredo.



- Agganciare il pannello comandi al coperchio inferiore.



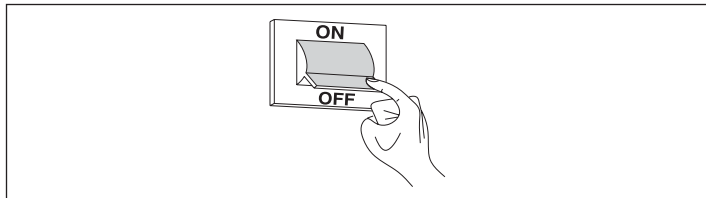
4 SCHEMA ELETTRICO



1 INSTALLAZIONE PER MODELLI FAMILY Cx

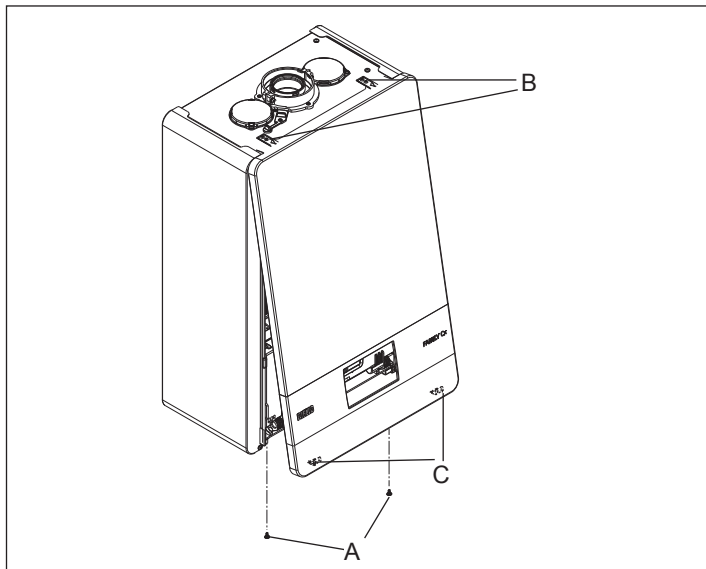
⚠ L'installazione dell'accessorio deve essere effettuata da un Servizio Tecnico di Assistenza o da personale qualificato.

⚠ Prima di iniziare l'installazione:
 - togliere l'alimentazione elettrica al gruppo termico posizionando l'interruttore generale dell'impianto su spento (OFF)

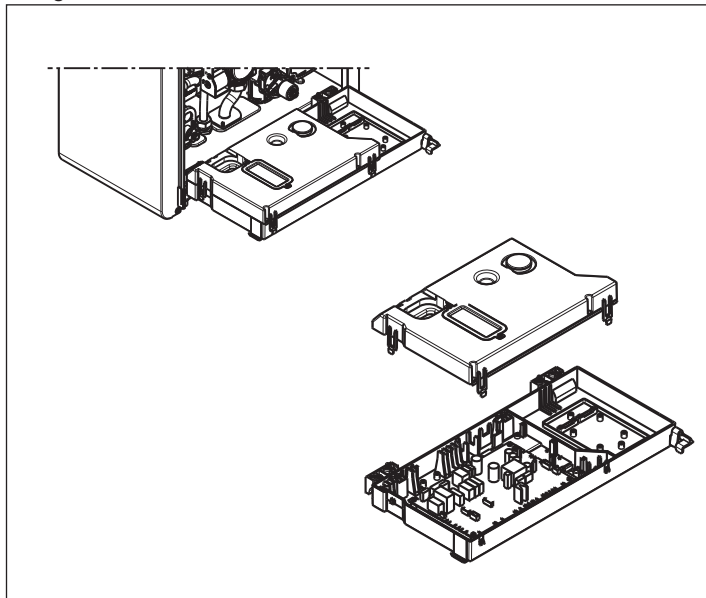


Per accedere ai componenti interni rimuovere il mantello come indicato di seguito:

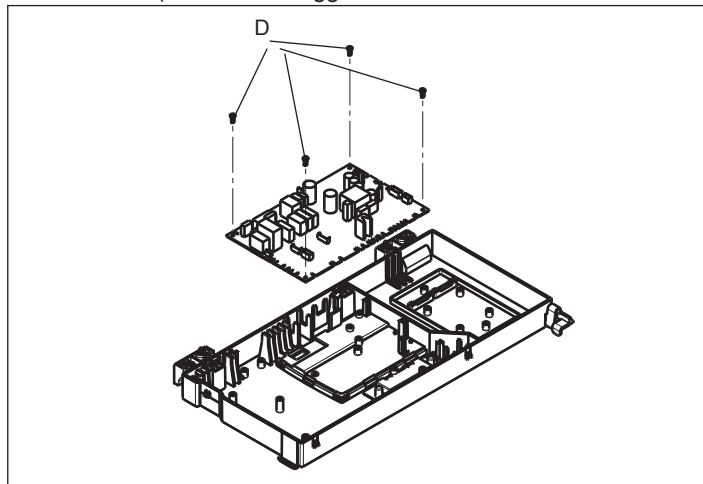
- individuare e svitare le 2 viti (A) che fissano il mantello alla caldaia facendo leva sulle mollette (C) di fissaggio, sganciare la parte inferiore del mantello
- sollevare il mantello verso l'alto per sganciarlo dalle linguette superiori (B), quindi rimuoverlo



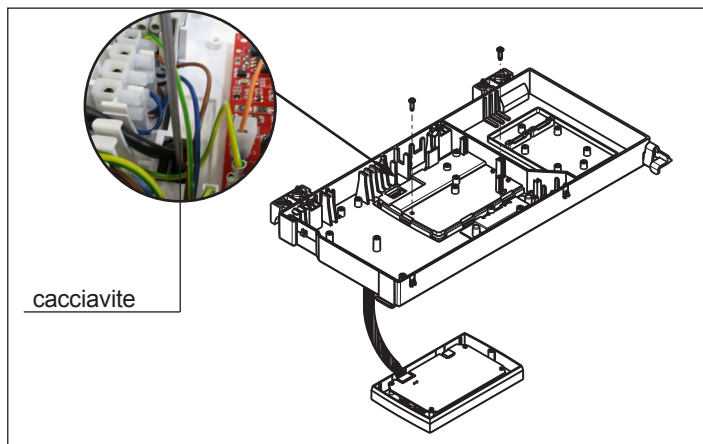
- Ruotare il cruscotto, quindi aprire la copertura agendo sulle linguette



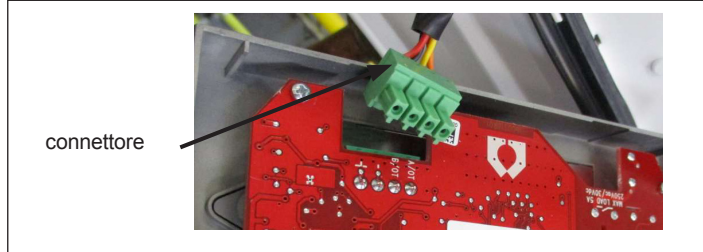
- Svitare le 4 (D= viti di fissaggio della scheda elettronica



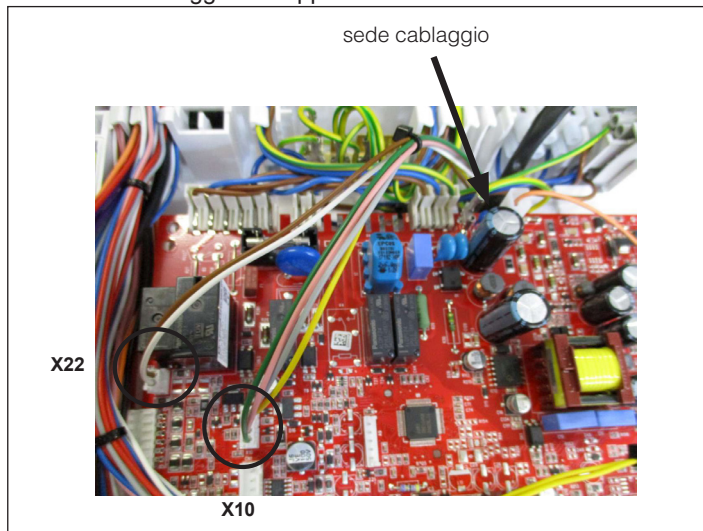
- svitare le due viti di fissaggio del pannello, quindi fare pressione con un cacciavite per sganciarlo



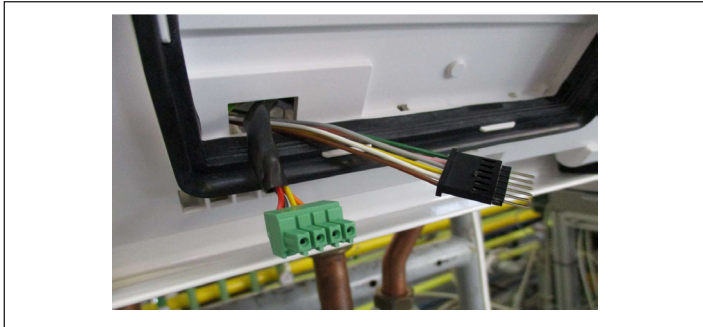
- staccare il connettore dalla scheda **mantenendo i fili collegati**



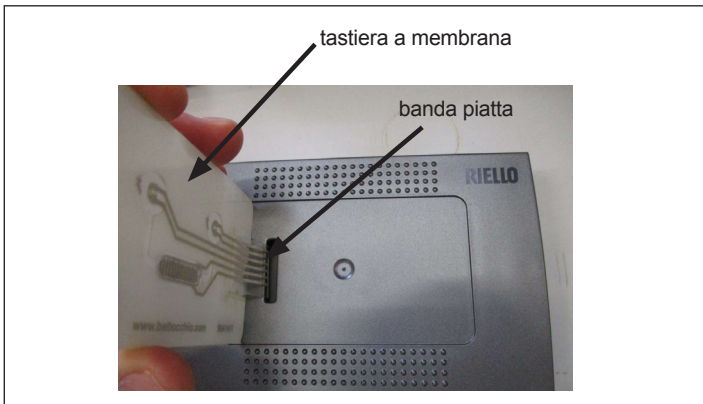
- prendere il cablaggio lunghezza 250 mm contenuto nel kit e collegare i due connettori alla scheda (X22 e X10)
- inserire il cablaggio nell'apposita sede



- la foto riportata di seguito mostra i due cablaggi presenti all'uscita dell'apposita sede:
- cablaggio con connettore verde (resta inutilizzato)
- cablaggio con connettore nero è da utilizzare per il collegamento alla tastiera a membrana



- prendere il coperchio interfaccia, staccare la tastiera a membrana dal supporto adesivo e posizionarla nella sede preposta, dopo aver inserito la banda piatta nella fessura del supporto interfaccia



- collegare la banda piatta della tastiera a membrana al cablaggio, rispettando l'orientamento dei connettori come mostrato in figura

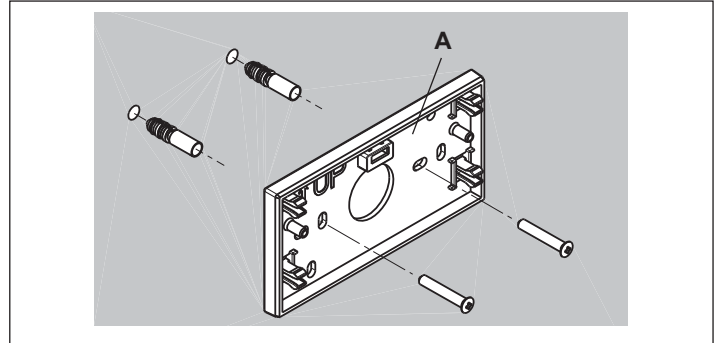


- inserire il coperchio nella sua sede. I connettori verde e nero citati sopra rimangono all'interno del coperchio
- rimontare i componenti seguendo la procedura inversa, facendo attenzione di ricomporre i cablaggi all'interno del cruscotto in modo ordinato.

2 POSIZIONAMENTO DEL PANNELLO A PARETE

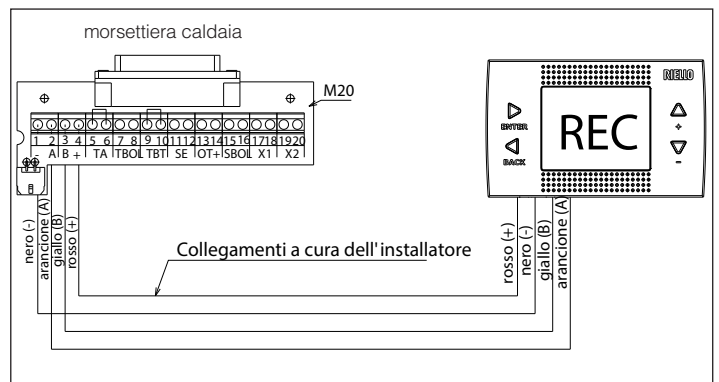
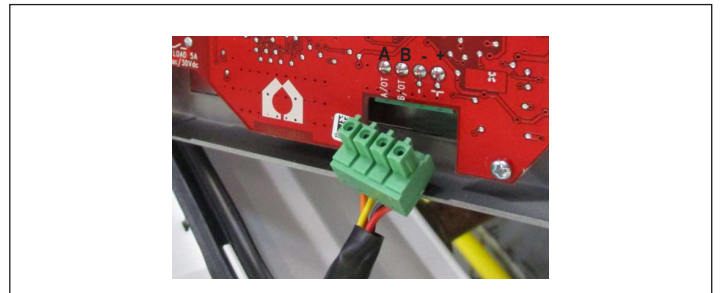
Fissare il pannello alla parete procedendo come di seguito descritto:

- utilizzando l'aggancio (A) come dima segnare i punti di fissaggio sulla parete aiutandosi con una bolla di livellamento.
- Forare la parete (fori Ø 6 mm).
- Fissare l'aggancio a muro (A) alla parete con tasselli e viti forniti a corredo.



⚠ Per il corretto funzionamento, assicurarsi che la superficie di montaggio al muro sia piana.

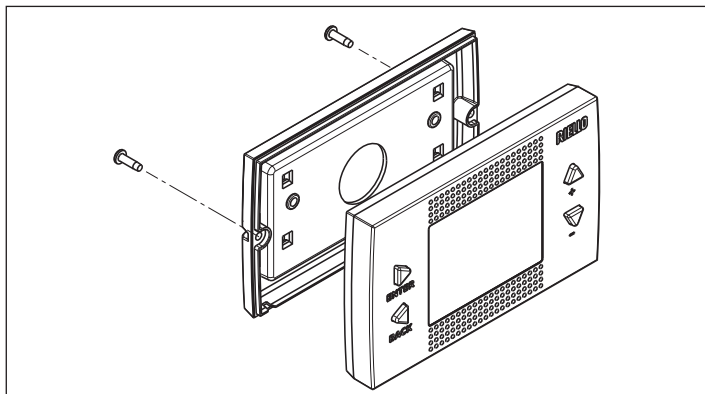
- Predisporre il collegamento elettrico (a cura dell'installatore) vedi schema elettrico, utilizzando il connettore presente nel kit. Prestare attenzione alla corrispondenza A B - + tra la scheda del pannello e la morsettiera di caldaia



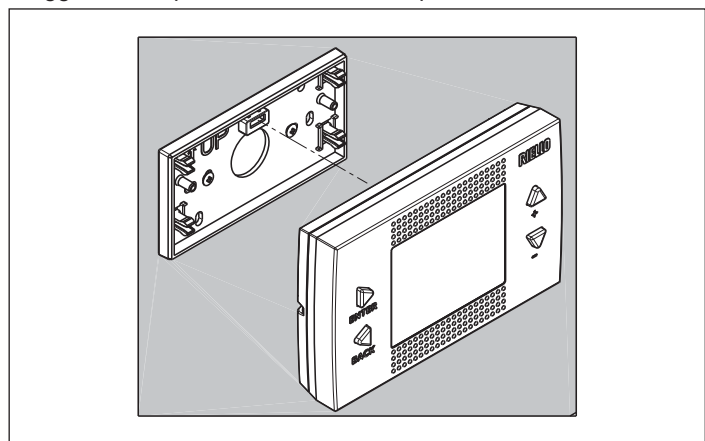
- Far passare connettore+cavo attraverso il guscio inferiore del pannello e collegarlo al REC



- Assemblare il guscio posteriore al pannello comandi utilizzando le 2 viti fornite a corredo.


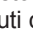

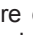
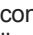

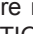

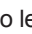




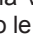
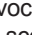
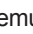

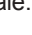



- Agganciare il pannello comandi al coperchio inferiore.



CONFIGURAZIONE SOFTWARE

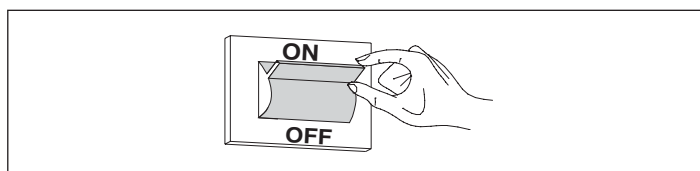
Completata l'installazione meccanica potrebbe essere necessario, qualora si voglia far assolvere al REC10 anche la funzione di REGOLATORE AMBIENTALE di una delle zone asservite dall'impianto, dover procedere all'impostazione della nuova configurazione attraverso l'interfaccia macchina stessa:

- selezionare la voce MENU dalla schermata iniziale REC10 e premere il tasto 
- tenere premuti contemporaneamente i tasti  e  per entrare nel menu password (circa 5 sec)
- selezionare con i tasti  e  il valore di password per accedere al livello di autorizzazione INSTALLATORE quindi premere il tasto 
- selezionare in sequenza le voci TECNICO, INSTALLAZIONE, GESTIONE ZONE, MODIFICA ZONA con i tasti  e  confermando le scelte con il tasto 
- selezionare, fra quelle disponibili, la zona per la termoregolazione da REC10 con i tasti  e  confermando la scelta con il tasto 
- selezionare la voce TIPO RICHIESTA con i tasti  e  confermando le scelte con il tasto 
- selezionare la voce REC10 MASTER con i tasti  e  confermando le scelte con il tasto 
- tenere premuto il tasto  per almeno 2 sec per tornare alla schermata iniziale.

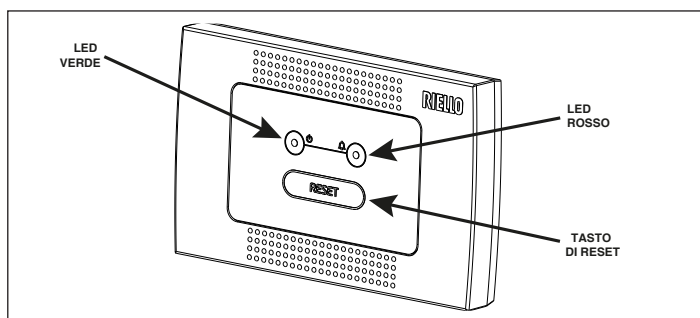
5 CONTROLLI

Dopo aver installato l'accessorio:

- Ripristinare l'alimentazione elettrica del gruppo termico posizionando l'interruttore generale dell'impianto su acceso (ON)



- ripristinare lo stato di funzionamento desiderato verificando il corretto funzionamento dell'interfaccia macchina remotata
- effettuare una richiesta di calore verificando il corretto funzionamento del LED VERDE che deve accendersi fisso ad indicare la presenza della fiamma
- generare una situazione di blocco e verificare il corretto funzionamento del LED ROSSO ad indicazione dello stato di allarme (fare riferimento alla tabella delle segnalazioni)
- sbloccare l'allarme premendo il TASTO RESET per non più di 3 sec, verificandone così il corretto funzionamento



	LED R	LED V
Taratura da eeprom-key	lampeggiante 0,5 acceso - 0,5 spento	lampeggiante 0,5 acceso - 0,5 spento
Ciclo di sfiato [1]	lampeggiante 0,5 acceso - 1,0 spento	lampeggiante 0,5 acceso - 1,0 spento
Scaldamassetto [2]	lampeggiante 1,0 acceso - 1,0 spento	lampeggiante 1,0 acceso - 1,0 spento
STOP	ON	OFF
CALL FOR SERVICE	lampeggiante 0,1 acceso - 0,1 spento	lampeggiante 0,1 acceso - 0,1 spento
Allarme sicurezza termica	lampeggiante 0,5 acceso - 0,5 spento	OFF
Allarme pressostato H ₂ O	ON	ON
Allarme sicurezza termica sonda fumi	ON	OFF
Allarme per anomalia ventilatore	ON	OFF
Allarme blocco modulo ACF	ON	OFF
Allarme guasto elettronica ACF	ON	OFF
Guasto NTC mandata	ON	OFF
Temperatura limite sonda mandata	ON	OFF
Differenziale mandata - ritorno	ON	OFF
Guasto NTC ritorno	ON	OFF
Temperatura limite sonda ritorno	ON	OFF
Differenziale ritorno - mandata	ON	OFF
Allarme intervento TLZD	ON	OFF
Intervento pressostato H ₂ O	OFF	lampeggiante 0,5 acceso - 0,5 spento
Guasto NTC fumi	lampeggiante 0,5 acceso - 0,5 spento	lampeggiante 0,5 acceso - 0,5 spento
Overtemperatura	OFF	lampeggiante 0,5 acceso - 0,5 spento
Spazzacamino in corso [3]	OFF	OFF
Fiamma parassita	lampeggiante 0,2 acceso - 0,2 spento	OFF
Fiamma presente	OFF	ON
Guasto NTC sanitario	lampeggiante 0,5 acceso - 0,5 spento	lampeggiante 0,5 acceso - 0,5 spento
Allarme per intervento contatore sonda fumi	lampeggiante 0,5 acceso - 0,5 spento	lampeggiante 0,5 acceso - 0,5 spento
Persa comunicazione bus 485	ON	lampeggiante 0,5 acceso - 3,5 spento
Stand-by	OFF	lampeggiante 0,5 acceso - 3,5 spento

