

ACCESSORIO PANNELLO CONTROLLO REMOTO

Questa istruzione è parte integrante del libretto dell'apparecchio sul quale viene installato l'accessorio. A tale libretto si rimanda per le **AVVERTENZE GENERALI** e per le **REGOLE FONDAMENTALI DI SICUREZZA**.

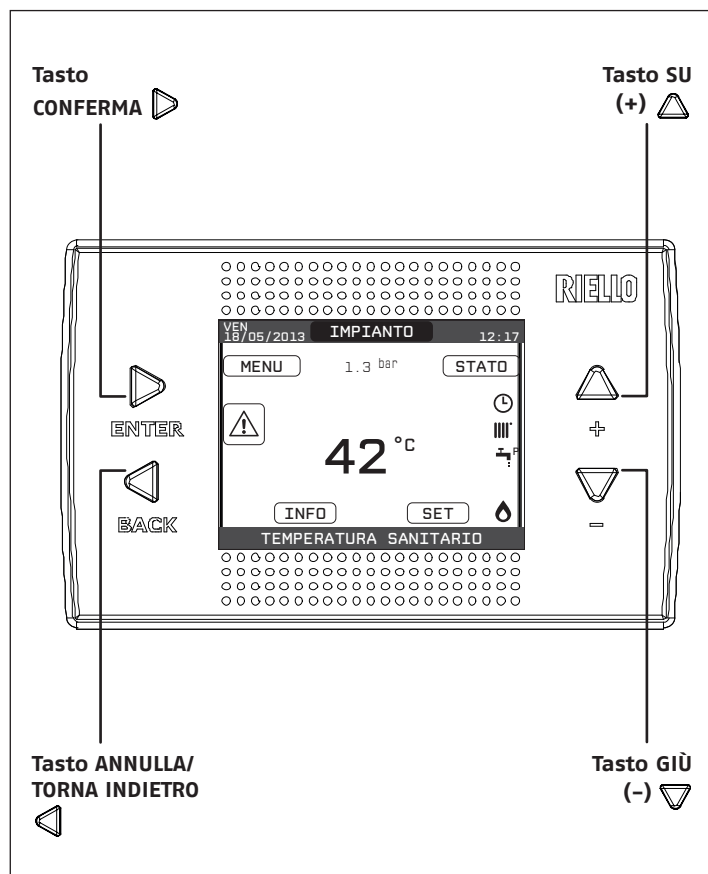
 **Prima di effettuare qualsiasi operazione togliere l'alimentazione elettrica all'apparecchio.**

 **Questo accessorio deve essere installato solo da personale professionalmente qualificato.**

1 DESCRIZIONE DELL'ACCESSORIO

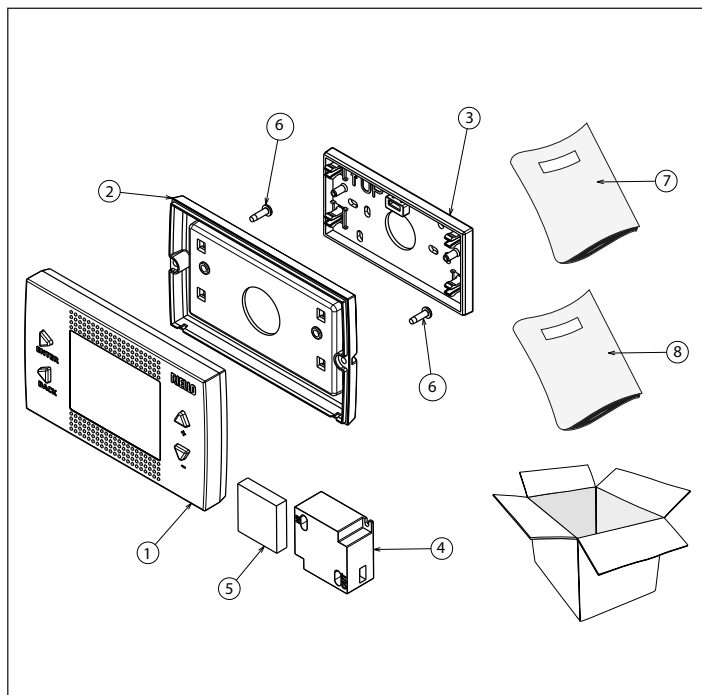
L'impiego dell'ACCESSORIO PANNELLO CONTROLLO REMOTO consente l'utilizzo di un ulteriore REC10H, in aggiunta a quello già utilizzato come interfaccia macchina, per la regolazione ambientale della zona alla quale il nuovo REC10H viene associato.

Possono infatti essere presenti più REC10H nel sistema, ma solo uno ha la funzione di interfaccia macchina (master), eventuali REC10H aggiuntivi possono avere la sola funzione di cronotermostato per la regolazione ambientale delle zone cui vengono associati (slave).



2 CONTENUTO DELLA CONFEZIONE

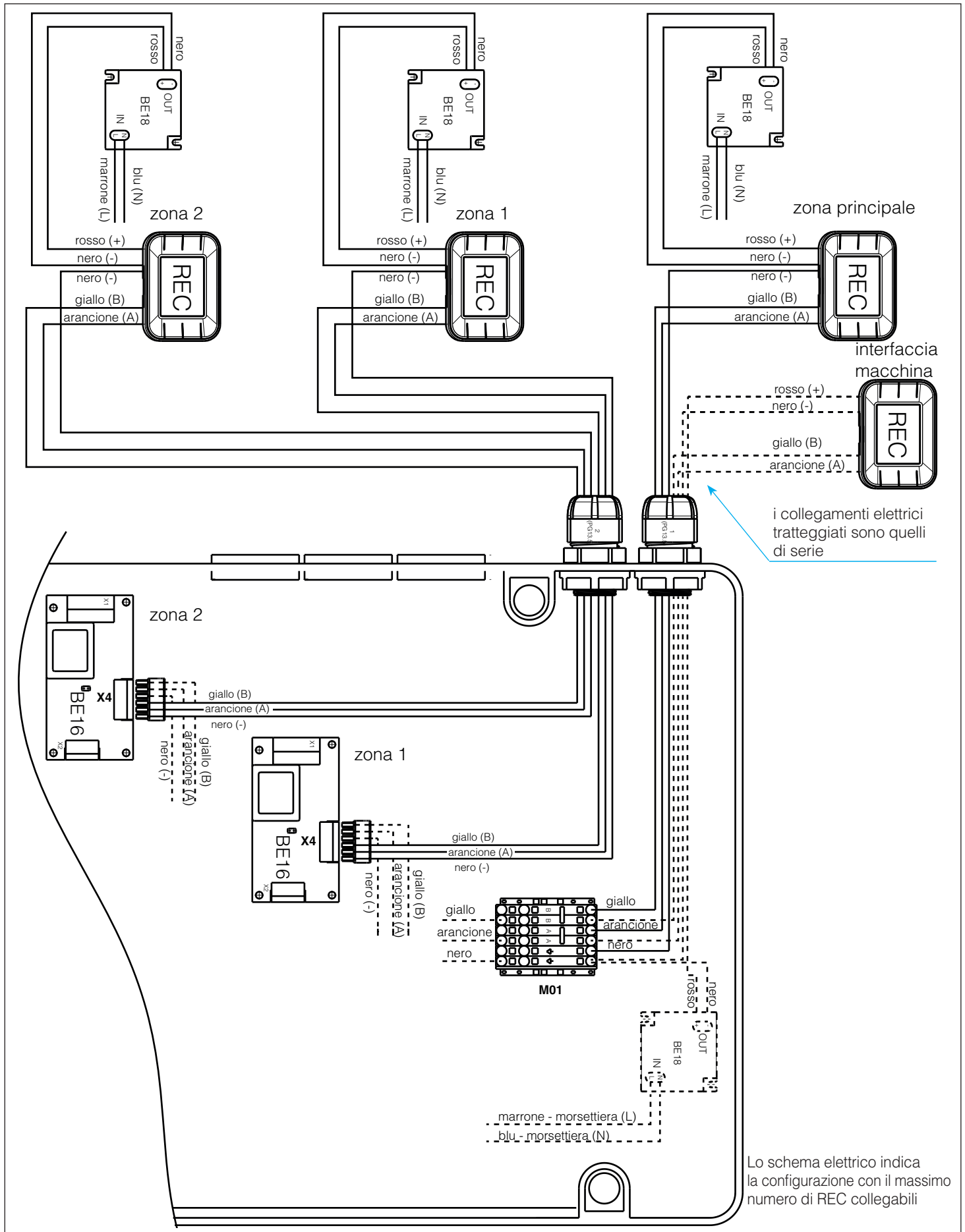
Descrizione	Q.tà
1 - REC10H	1
2 - Coperchio posteriore interfaccia	1
3 - Aggancio a muro REC10H	1
4 - Alimentatore BE18	1
5 - Confezione 2 pz viti di fissaggio e tasselli	1
6 - Vite autoformante	2
7 - Foglio istruzioni	1
8 - Libretto utente	1




L'accessorio è fornito confezionato in una scatola di cartone identificata con un'etichetta che riporta la denominazione, il codice ed il codice a barre del prodotto.


3 SCHEMA ELETTRICO

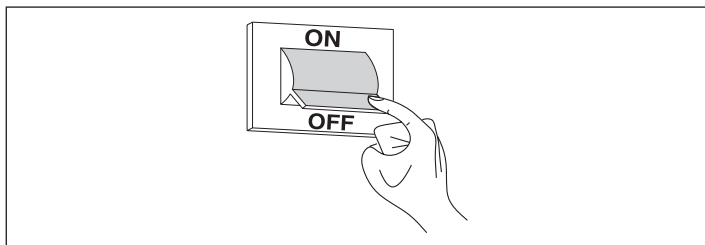
CALDAIE A BASAMENTO



4 INSTALLAZIONE

 L'installazione dell'accessorio deve essere effettuata da un Servizio Tecnico di Assistenza o da personale qualificato.

 Prima di iniziare l'installazione togliere l'alimentazione elettrica al gruppo termico posizionando l'interruttore generale dell'impianto su spento (OFF).



Installazione meccanica:

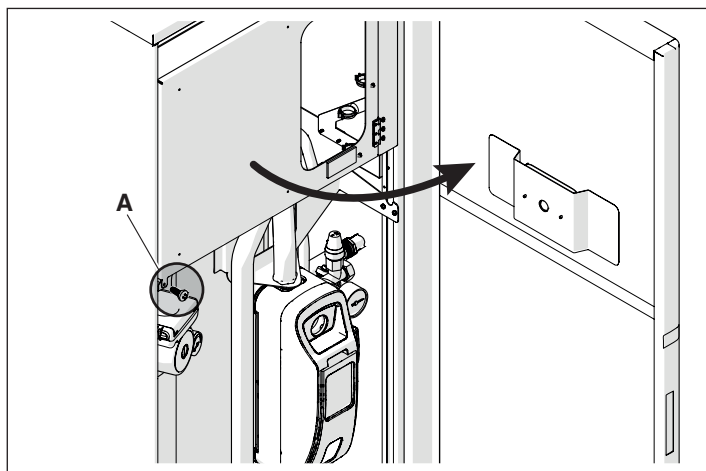
– installare il REC10H a parete o dove previsto in prossimità del rispettivo alimentatore BE18 con l'ausilio, se necessario, dei tasselli e delle viti fornite a corredo. Per maggiori dettagli fare riferimento al manuale di caldaia.

Collegamenti elettrici:

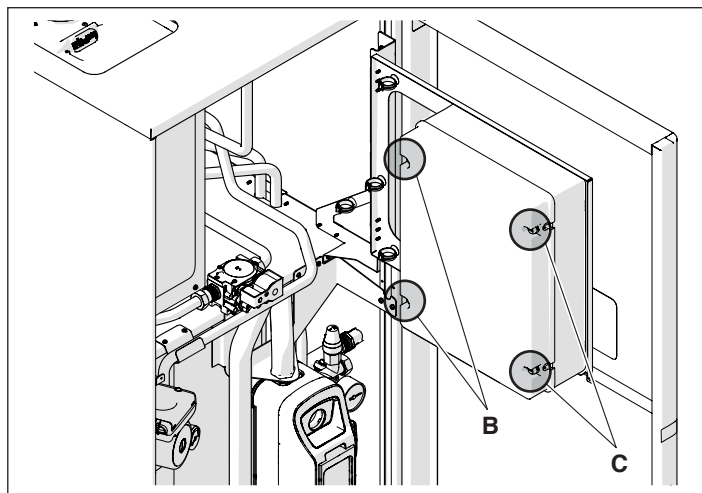
- collegare l'alimentazione 230Vac (F-N) al morsetto IN dell'alimentatore BE18
- collegare i morsetti di alimentazione 24Vdc del connettore 4 poli del REC10H al morsetto OUT dell'alimentatore BE18 facendo attenzione a non invertire la polarità +/-
- collegare i morsetti A, B e – (massa) del connettore 4 poli del REC10H come riportato di seguito:

CALDAIE A BASAMENTO:

- collegare i morsetti A, B e – (massa) del connettore 4 poli del REC10H alla morsettiera M01 piuttosto che al connettore X4 della rispettiva scheda BE16 all'interno del cruscotto della caldaia
- per accedere alla morsettiera M01 aprire il pannello anteriore della caldaia tirandolo verso l'esterno
- svitare la vite (A) e ruotare il quadro comandi verso destra



- allentare le viti (B) di sinistra
- svitare di 4 giri le viti (C) di destra
- tirare verso di sé e ruotare verso destra il coperchio



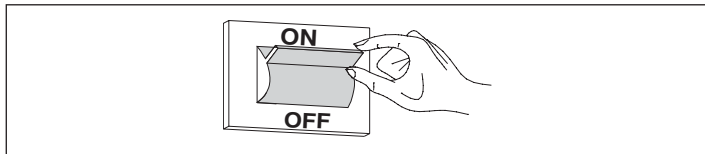
- per i collegamenti elettrici fare anche riferimento al paragrafo "3 SCHEMA ELETTRICO - CALDAIE A BASAMENTO" a pag. 2
- rimontare il coperchio del quadro elettrico e il pannello anteriore, precedentemente rimossi, operando in maniera inversa a quanto sopra descritto.

IN HYBRID EVO:

- collegare i morsetti A, B e – (massa) del connettore 4 poli del REC10H alla morsettiera del sistema ibrido come indicato nello schema elettrico al paragrafo "3 SCHEMA ELETTRICO - IN HYBRID EVO" a pag. 3. Per maggiori dettagli fare riferimento al manuale installatore del sistema.

5 CONFIGURAZIONE SOFTWARE

Completata l'installazione meccanica ed i collegamenti elettrici ripristinare l'alimentazione elettrica



e procedere all'impostazione della nuova configurazione eseguendo nell'ordine:

Impostazione modalità di funzionamento SLAVE sul regolatore ambientale

Alla prima accensione o dopo un'operazione di RESET SISTEMA (necessaria qualora il REC10H fosse già stato acceso in precedenza e la modalità di funzionamento impostata non fosse quella corretta) il REC10H visualizza una schermata iniziale dove viene indicata la revisione del firmware.

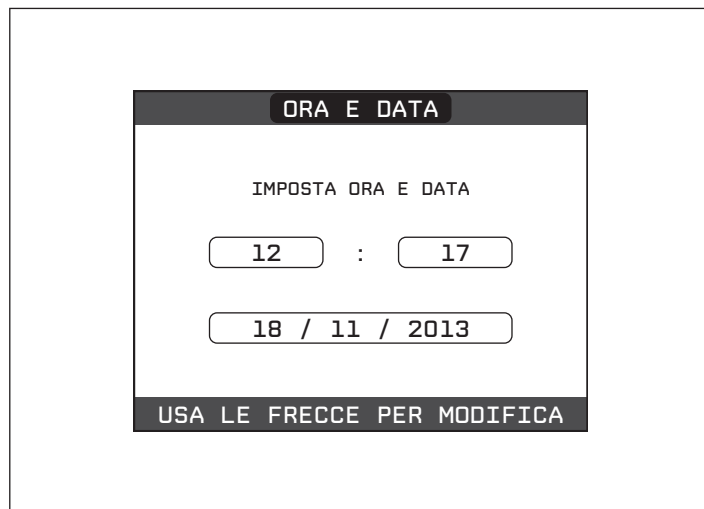


Premendo il tasto CONFERMA viene avviata una procedura guidata di configurazione; selezionare le opzioni desiderate con i tasti SU e GIÙ confermando le scelte con il tasto CONFERMA:

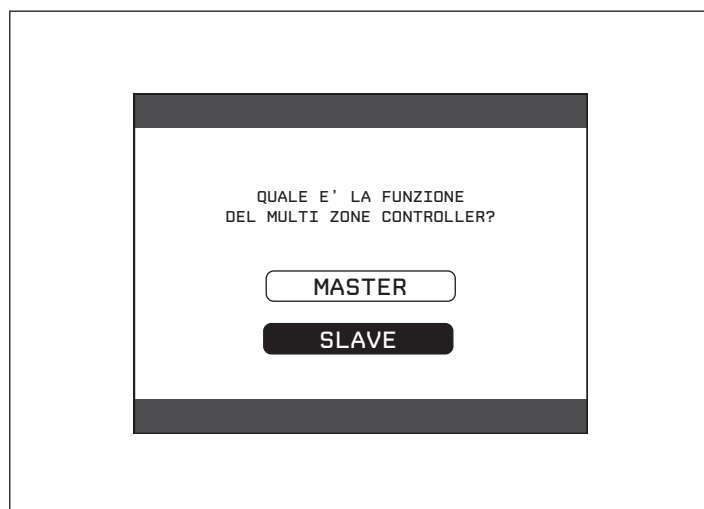
– selezione della LINGUA



– impostazione ORA e DATA



– impostazione della modalità di funzionamento del REC (selezionare l'opzione SLAVE per configurare il REC come semplice REGOLATORE AMBIENTALE).



Il REC10H visualizzerà sul display il messaggio "IN ATTESA DEL MASTER".



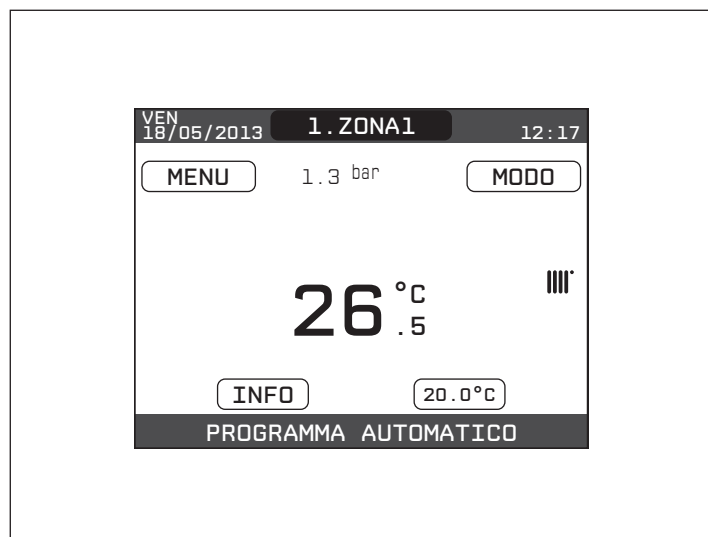
Nel caso sia stata involontariamente impostata la modalità di funzionamento sbagliata, effettuare un RESET SISTEMA per riavviare la procedura guidata di configurazione:

- selezionare la voce MENU dalla schermata iniziale REC10H e premere il tasto CONFERMA
- tenere premuti contemporaneamente i tasti ANNULLA e GIÙ per entrare nel menu password (circa 5 sec)
- selezionare con i tasti SU e GIÙ il valore di password per accedere al livello di autorizzazione INSTALLATORE quindi premere il tasto CONFERMA
- selezionare in sequenza le voci TECNICO, INSTALLAZIONE, RESET SISTEMA con i tasti SU e GIÙ confermando le scelte con il tasto CONFERMA
- selezionare la voce CONFERMA con i tasti SU e GIÙ confermando le scelte con il tasto CONFERMA.

Associazione del regolatore ambientale alla zona da controllare

Sul REC10H interfaccia macchina (MASTER):

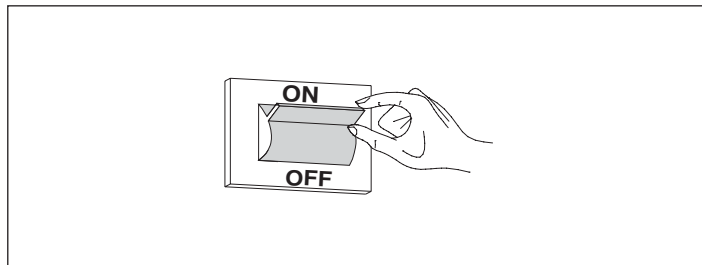
- selezionare la voce MENU dalla schermata iniziale REC10H e premere il tasto CONFERMA
- tenere premuti contemporaneamente i tasti ANNULLA e GIÙ per entrare nel menu password (circa 5 sec)
- selezionare con i tasti SU e GIÙ il valore di password per accedere al livello di autorizzazione INSTALLATORE quindi premere il tasto CONFERMA
- selezionare in sequenza le voci TECNICO, INSTALLAZIONE, GESTIONE ZONE, MODIFICA ZONA con i tasti SU e GIÙ confermando le scelte con il tasto CONFERMA
- selezionare, fra quelle disponibili, la zona da associare al REC10H SLAVE con i tasti SU e GIÙ confermando la scelta con il tasto CONFERMA
- selezionare la voce TIPO RICHIESTA con i tasti SU e GIÙ confermando le scelte con il tasto CONFERMA
- selezionare la voce REC10H SLAVE con i tasti SU e GIÙ confermando le scelte con il tasto CONFERMA (sul REGOLATORE AMBIENTALE comparirà il nome della zona che è appena stata ad esso associata)
- tenere premuto il tasto ANNULLA per almeno 2 sec per tornare alla schermata iniziale.



6 CONTROLLI

Dopo aver installato l'accessorio e completata la configurazione software:

- ripristinare l'alimentazione elettrica del gruppo termico posizionando l'interruttore generale dell'impianto su acceso (ON)



- verificare il corretto funzionamento del REGOLATORE AMBIENTALE intervenendo sul valore di temperatura ambiente desiderata per attivare una richiesta di calore (vedere libretto istruzioni specifico del gruppo termico)

NOTE

A series of horizontal dashed lines for writing notes.

RIELLO