

ADATTATORE KIT INAIL

ITALIANO

ITALIANO **2**

INAIL KIT ADAPTER

ENGLISH

ENGLISH **3**

ADAPTATEUR KIT INAIL

FRANÇAIS

FRANÇAIS **4**

ADAPTADOR KIT INAIL

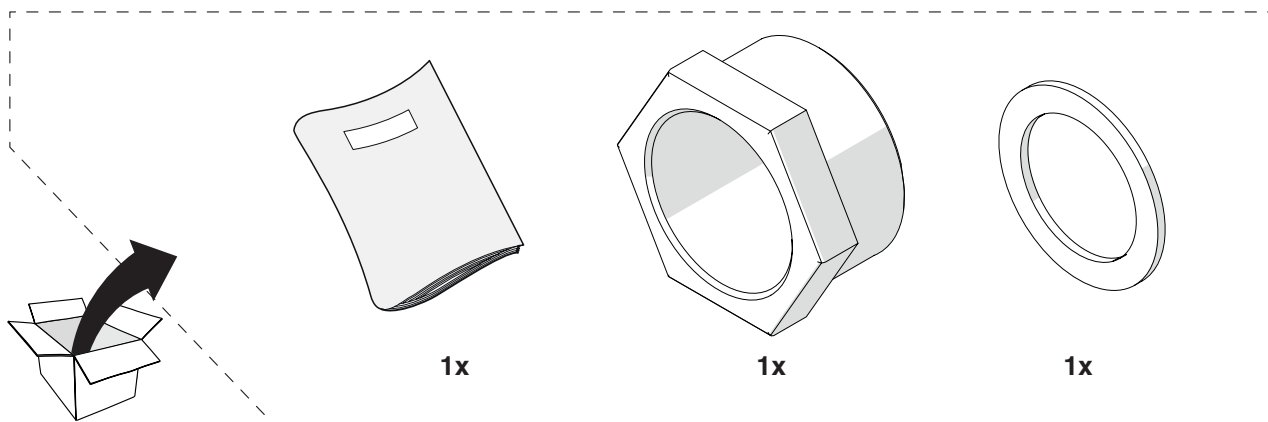
ESPAÑOL

ESPAÑOL **5**

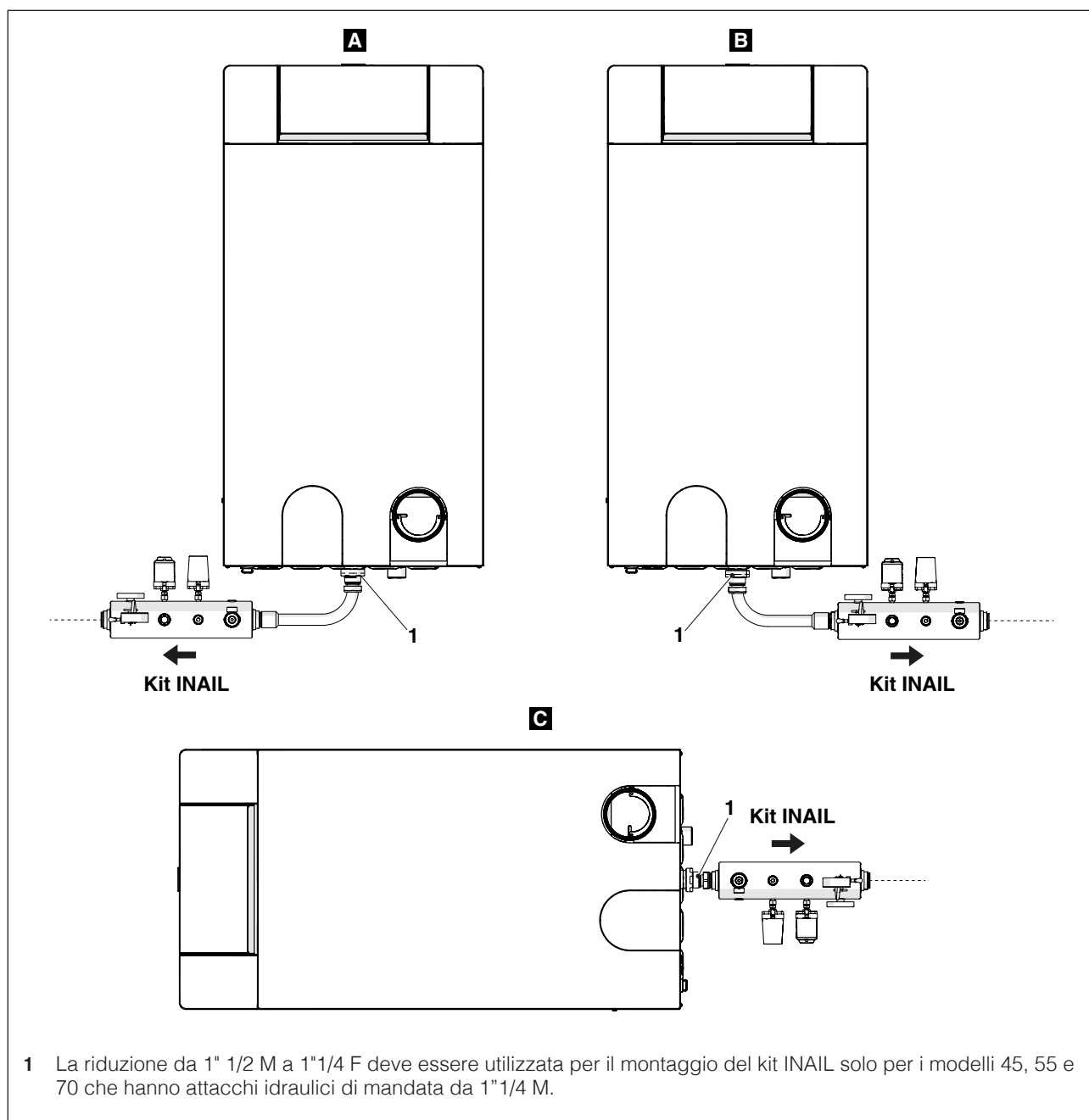
ADAPTADOR KIT INAIL

PORTUGUÊS

PORTUGUÊS **6**

Cod. 20165826**ADATTATORE KIT INAIL**

Solo per mod. 45-55-70



Cod. 20165826

INAIL KIT ADAPTER

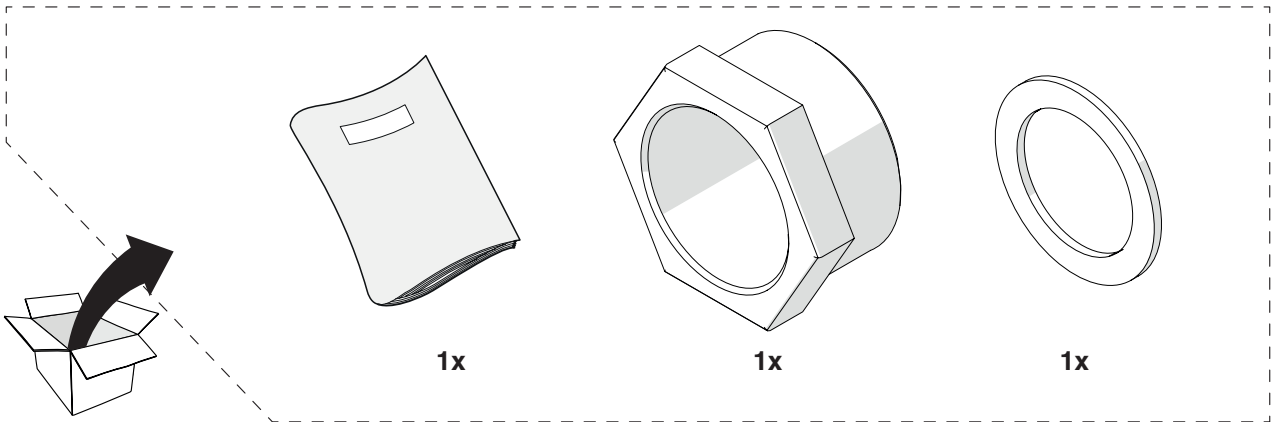
ITALIANO

ENGLISH

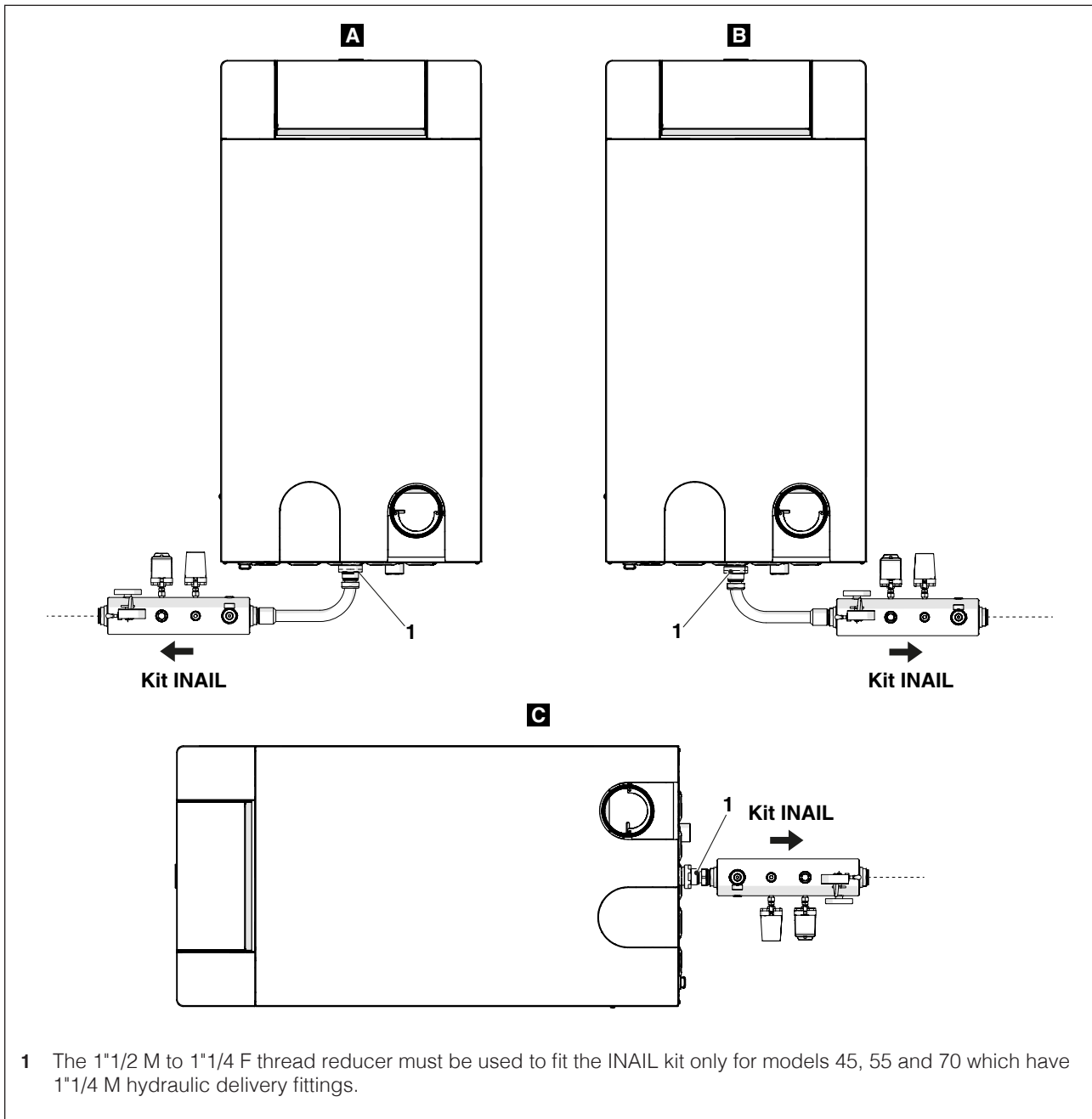
FRANÇAIS

ESPAÑOL

PORTUGUÊS



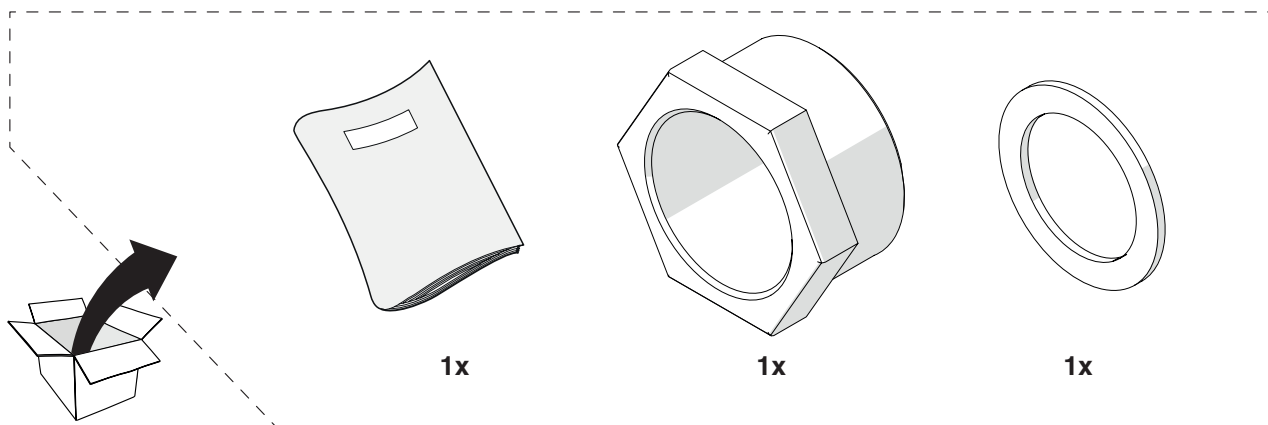
Mod. 45-55-70 only



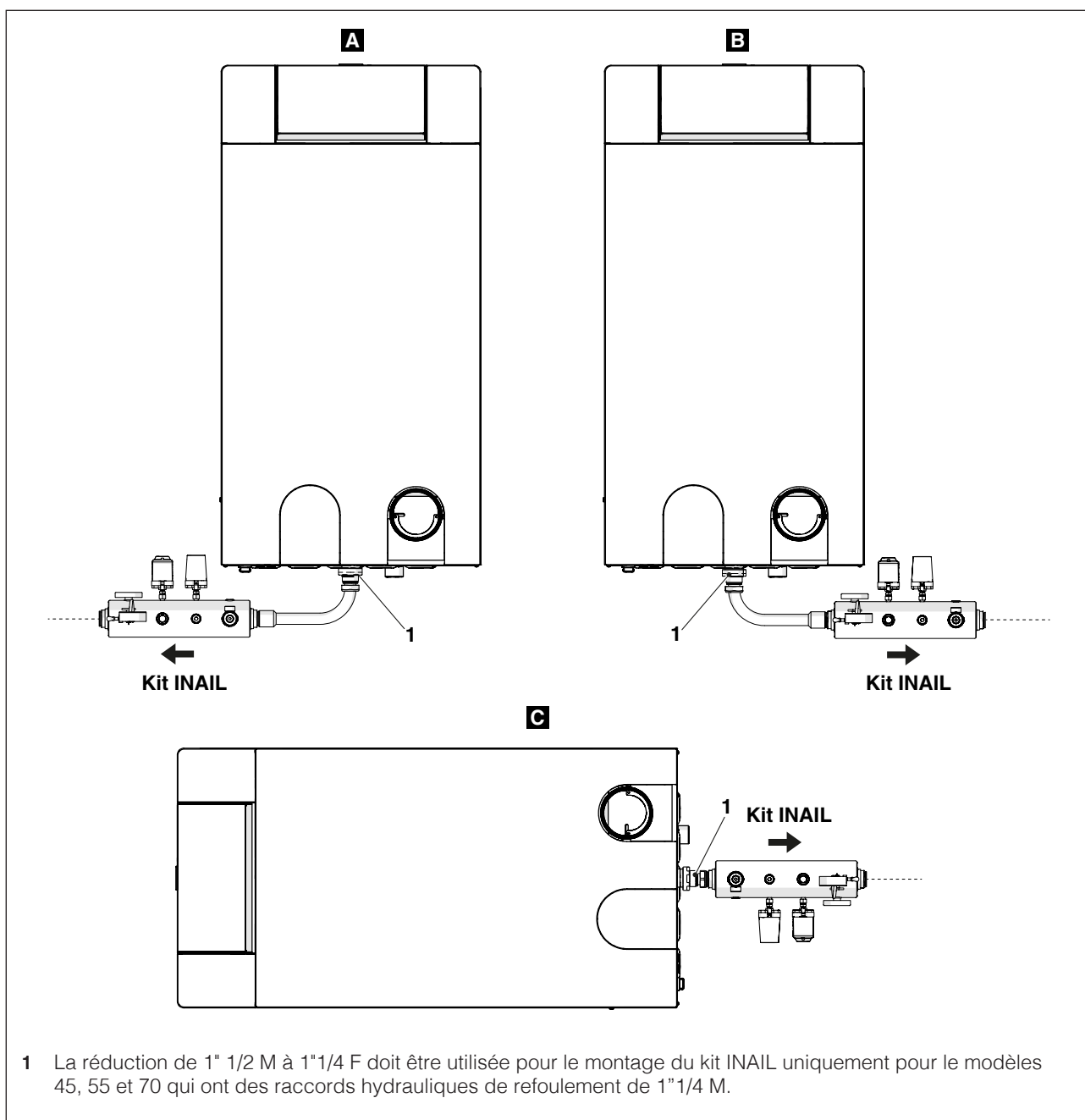
1 The 1"1/2 M to 1"1/4 F thread reducer must be used to fit the INAIL kit only for models 45, 55 and 70 which have 1"1/4 M hydraulic delivery fittings.

Cod. 20165826

ADAPTATEUR KIT INAIL



Uniquement pour mod. 45-55-70



1 La réduction de 1" 1/2 M à 1"1/4 F doit être utilisée pour le montage du kit INAIL uniquement pour le modèles 45, 55 et 70 qui ont des raccords hydrauliques de refoulement de 1"1/4 M.

Cod. 20165826

ADAPTADOR KIT INAIL

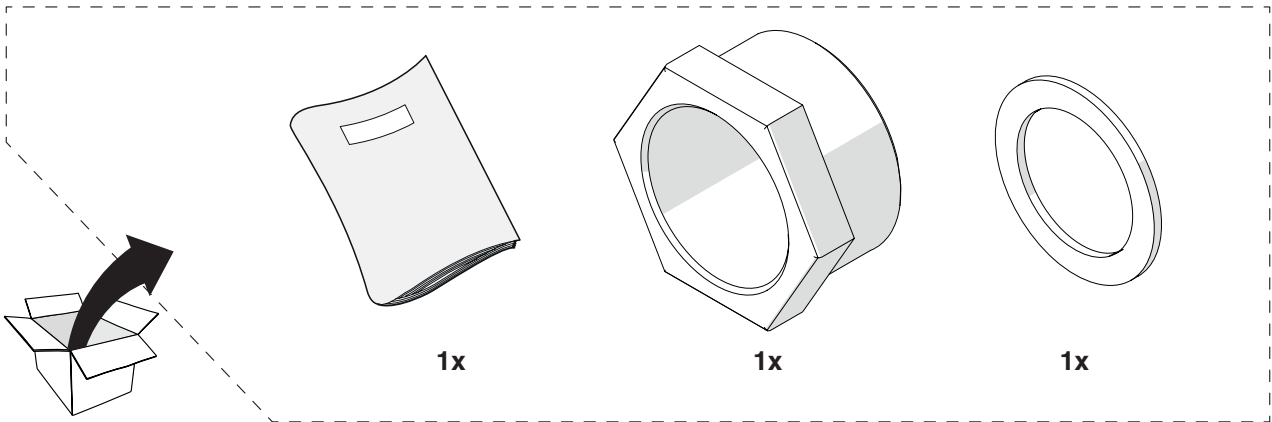
ITALIANO

ENGLISH

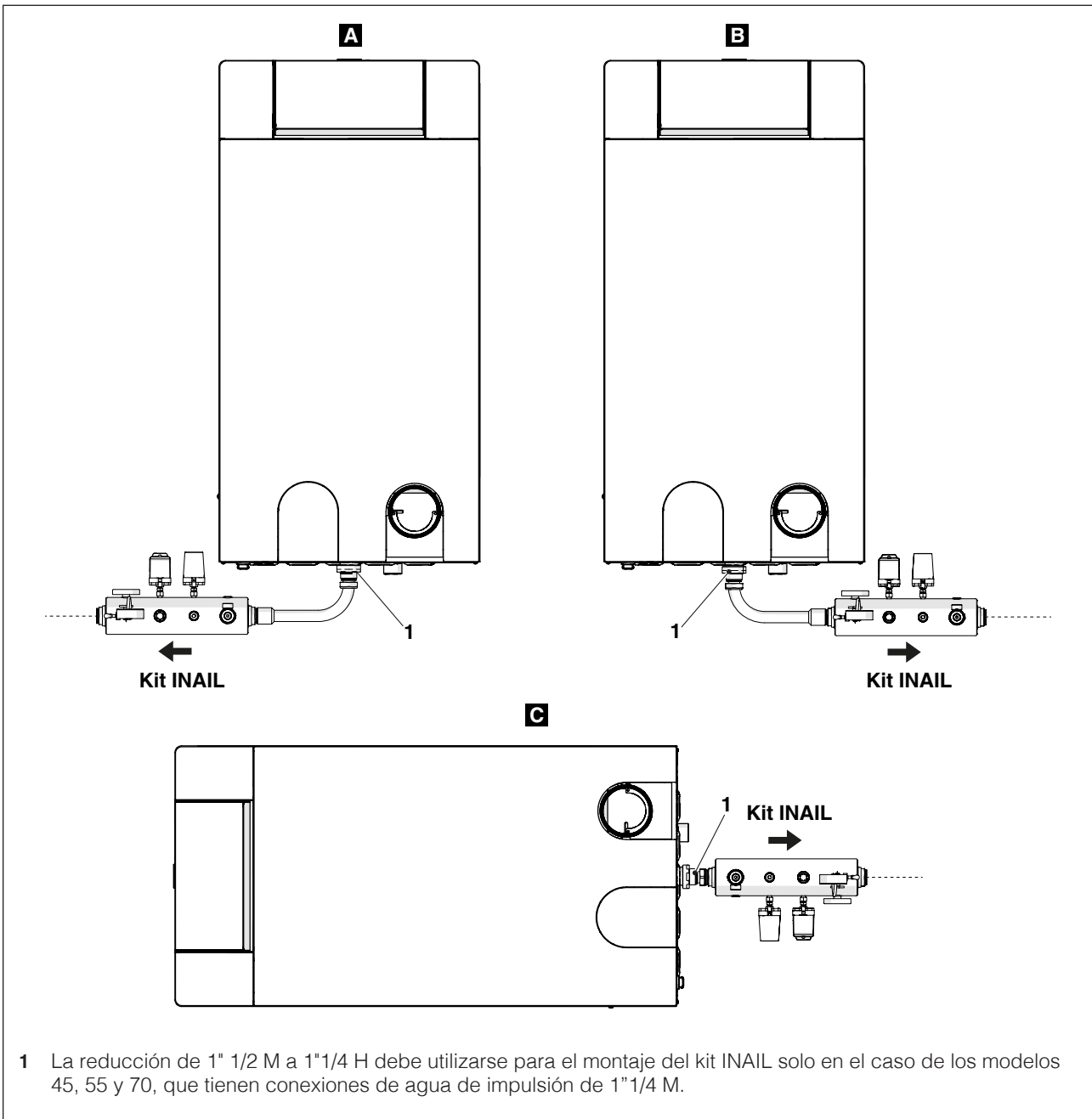
FRANÇAIS

ESPAÑOL

PORTUGUÊS



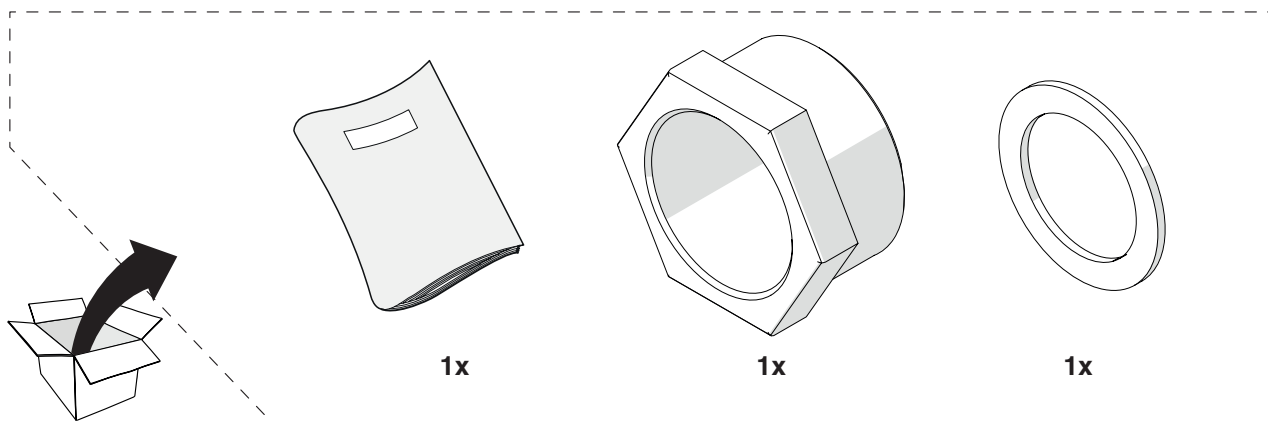
Solo para mods. 45-55-70



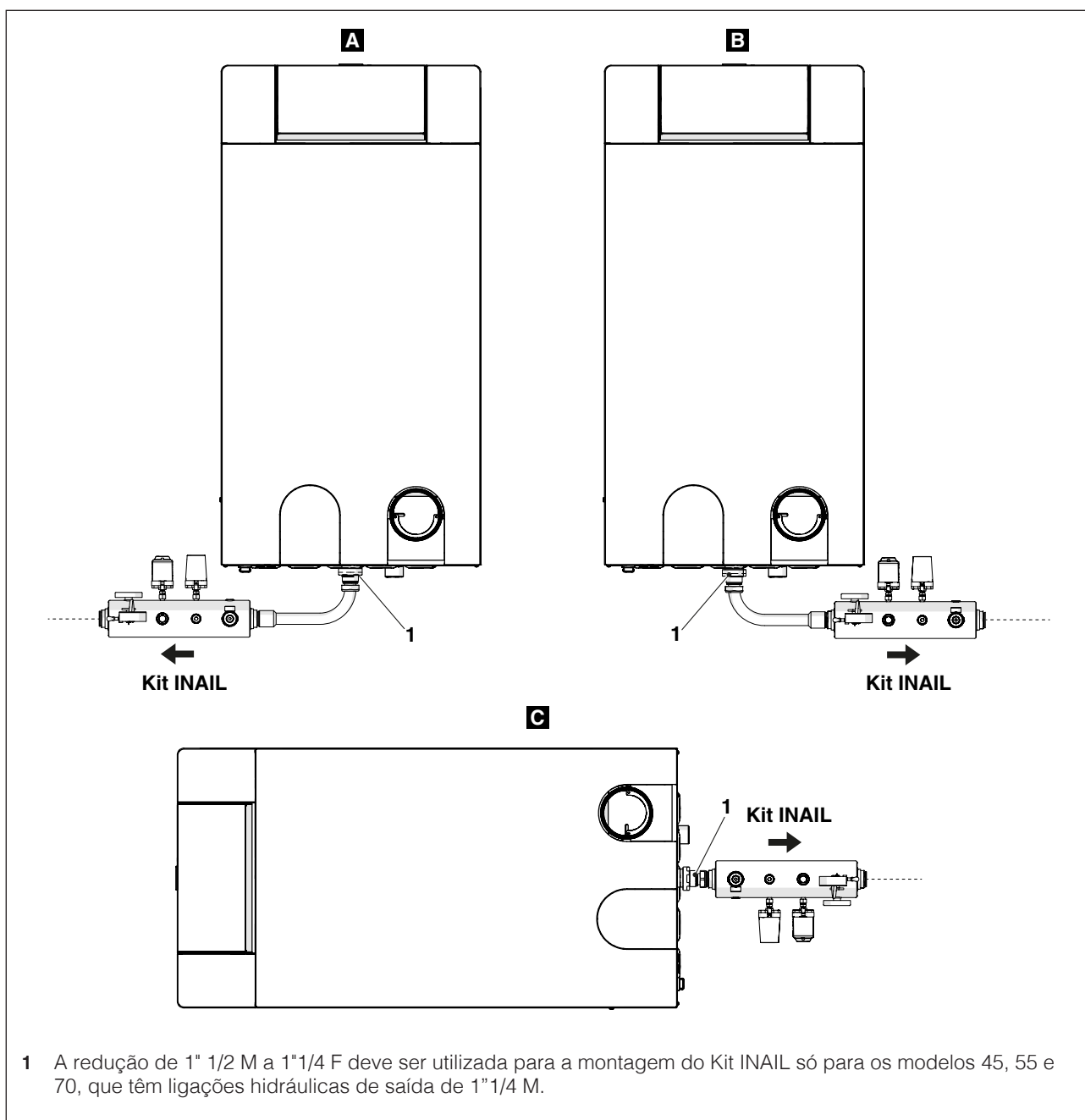
1 La reducción de 1" 1/2 M a 1"1/4 H debe utilizarse para el montaje del kit INAIL solo en el caso de los modelos 45, 55 y 70, que tienen conexiones de agua de impulsión de 1"1/4 M.

Cod. 20165826

ADAPTADOR KIT INAIL



Só para mod. 45-55-70



Poiché l'Azienda è costantemente impegnata nel continuo perfezionamento di tutta la sua produzione, le caratteristiche estetiche e dimensionali, i dati tecnici, gli equipaggiamenti e gli accessori, possono essere soggetti a variazione.

The manufacturer strives to continuously improve all products. Appearance, dimensions, technical specifications, standard equipment and accessories are therefore liable to modification without notice.

Dans un souci constant d'amélioration de toute sa production, l'Entreprise se réserve le droit d'apporter toutes modifications jugées nécessaires aux caractéristiques esthétiques et dimensionnelles, aux données techniques, aux équipements et aux accessoires.

La empresa, en su constante búsqueda de la perfección, puede modificar las características estéticas, las dimensiones, los datos técnicos, los equipamientos y los accesorios de toda su producción.

Sendo a nossa empresa orientada por uma política de melhoria contínua de toda a produção, as características estéticas e dimensionais, dados técnicos, equipamentos e acessórios são suscetíveis de variação.