

ACC. MANOMETRO-VALVOLA SICUREZZA 2.5 BAR

ITALIANO

ITALIANO **2**

PRESSURE GAUGE ACC.- SAFETY VALVE 2.5 BAR

ENGLISH

ENGLISH **4**

ACC. MANOMÈTRO-SOUPAPE DE SÉCURITÉ 2.5 BAR

FRANÇAIS

FRANÇAIS **6**

ACC. MANÓMETRO-VÁLVULA DE SEGURIDAD 2,5 BAR

ESPAÑOL

ESPAÑOL **8**

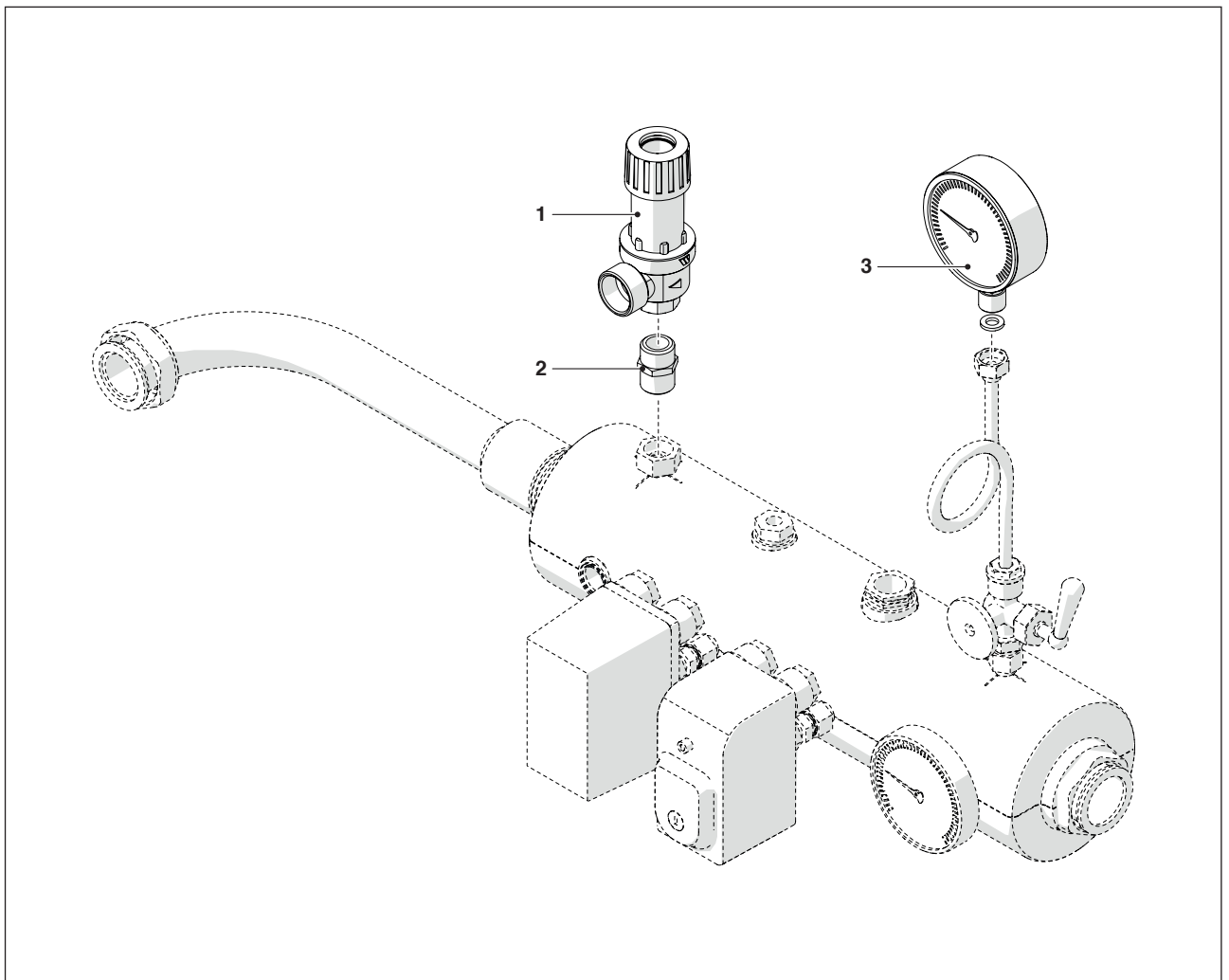
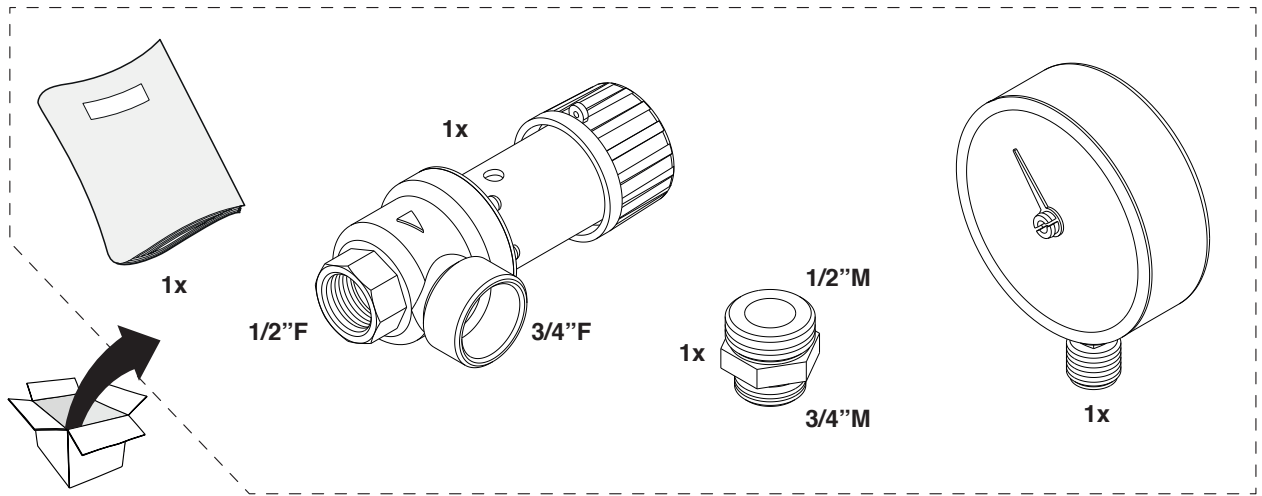
AC. MANÓMETRO-VÁLVULA DE SEGURANÇA 2,5 BAR

PORTUGUÊS

PORTUGUÊS **10**

Cod. 20181008

ACC. MANOMETRO-VALVOLA SICUREZZA 2.5 BAR



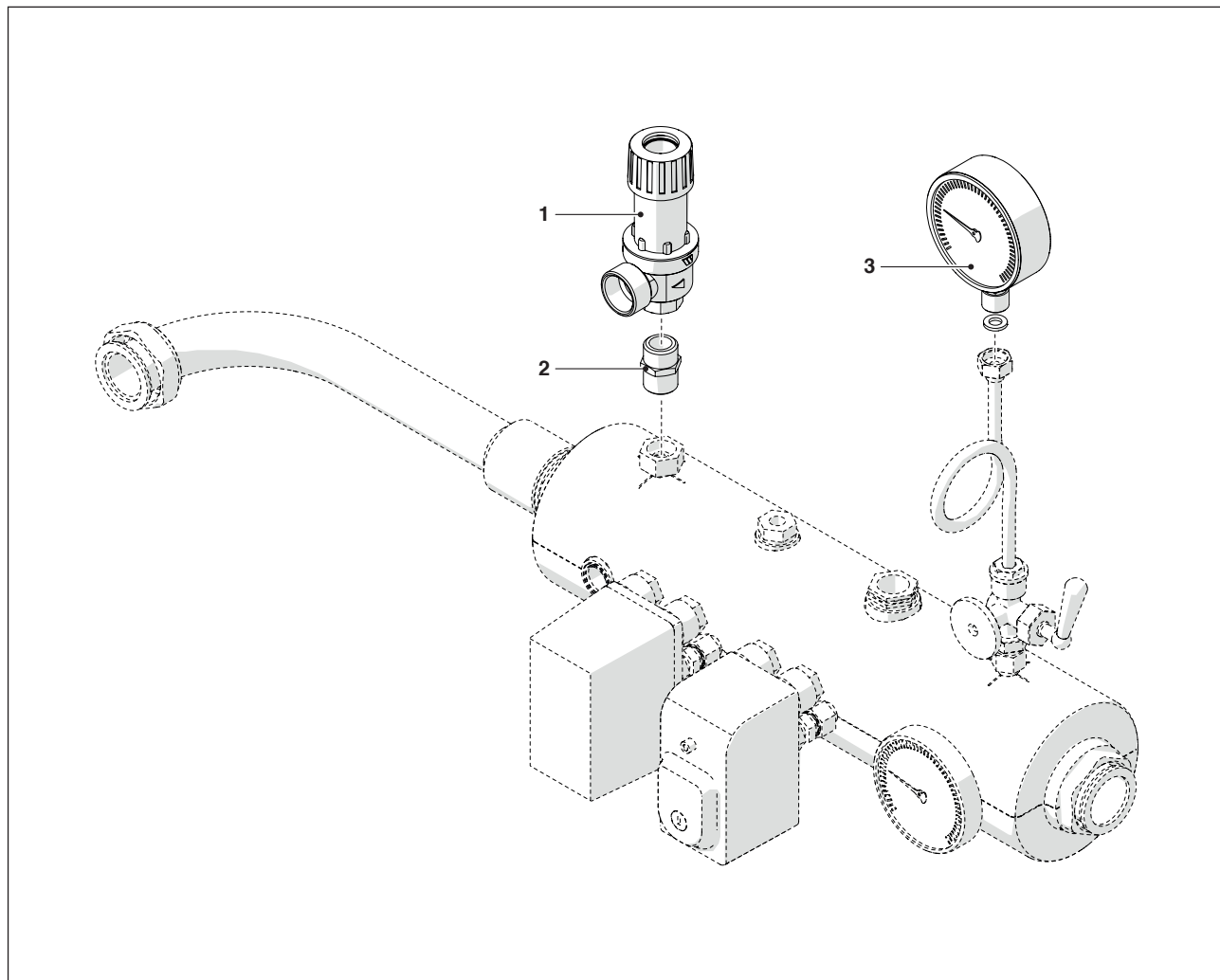
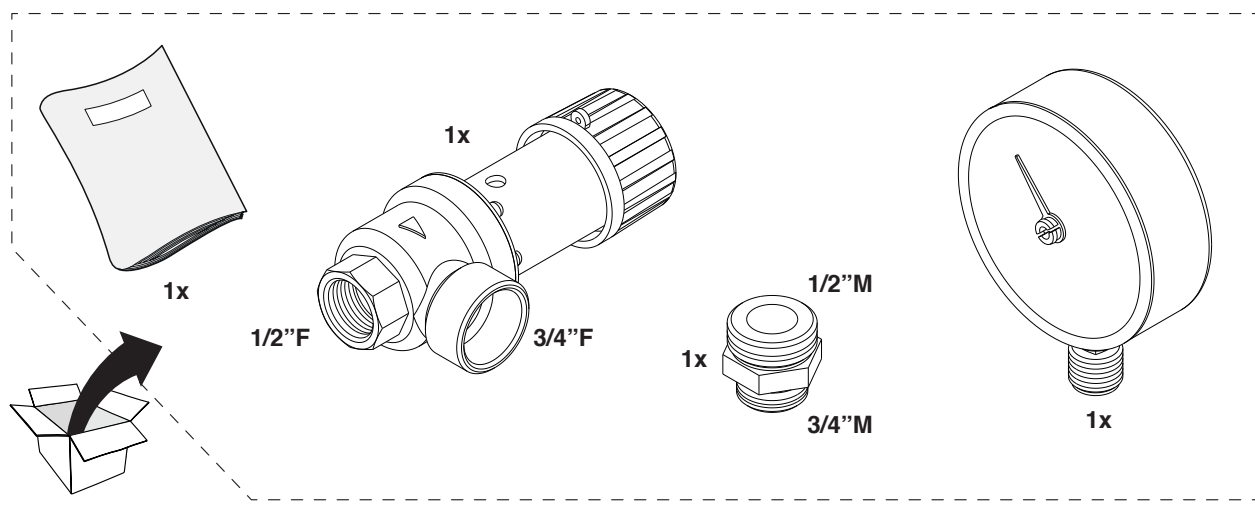
 Assicurarsi che l'accessorio sia a tenuta idraulica

| Num. | Componente | Caratteristiche | Valori |
|----------|----------------------|---|-------------------|
| 1 | Valvola di sicurezza | Pressione nominale | PN10 |
| | | Sovrapressione | 10% |
| | | Scarto di chiusura | <20% |
| | | Temperatura di esercizio | -10°C ÷ 120°C |
| | | Pressione di taratura | 2,5 bar |
| | | Categoria PED | IV |
| | | Attacchi | 1/2" (x 3/4") F |
| | | Portata di scarico | 221,40 kg/h |
| | | Potenza nominale generale | 128,41 kW |
| | | Qualificata e tarata | INAIL |
| 2 | Nipplo | Attacchi | 3/4"-1/2" M-M |
| 3 | Manometro | Campo di misura | 0-4 bar |
| | | Conforme a norma Conforme ai requisiti tecnici | EN 837-1 INAIL |
| | | Attacco radiale | G 3/8 B |
| | | Classe precisione | 1,6 |

Poiché l'Azienda è costantemente impegnata nel continuo perfezionamento di tutta la sua produzione, le caratteristiche estetiche e dimensionali, i dati tecnici, gli equipaggiamenti e gli accessori, possono essere soggetti a variazione.

Cod. 20181008

PRESSURE GAUGE ACC.- SAFETY VALVE 2.5 BAR



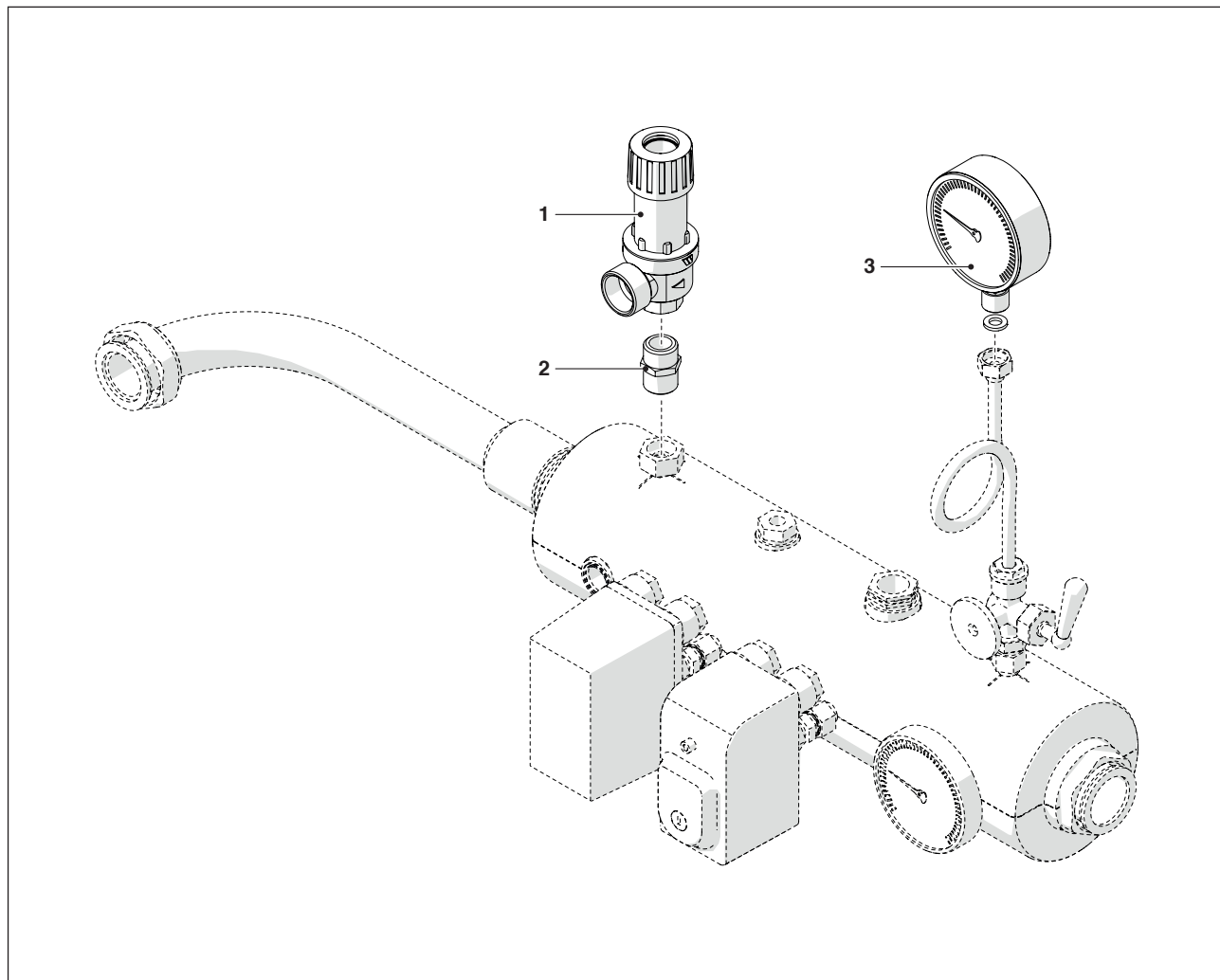
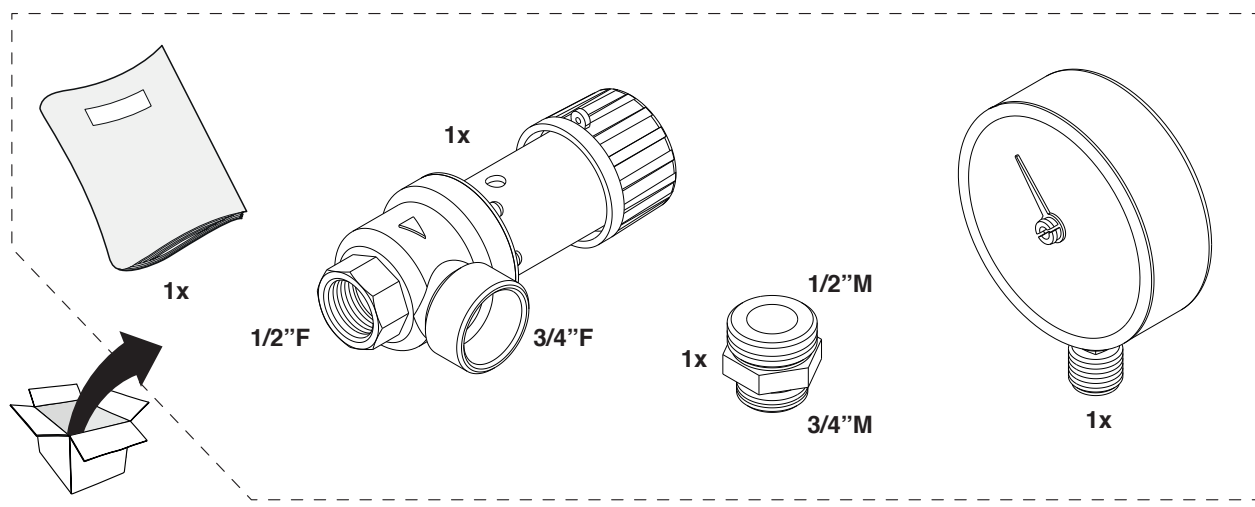
 Make sure the accessory is sealed and watertight


| Num. | Component | Characteristics | Values |
|----------|----------------|--|-------------------|
| 1 | Safety valve | Nominal pressure | PN10 |
| | | Overpressure | 10% |
| | | Blowdown | <20% |
| | | Operating temperature | -10°C ÷ 120°C |
| | | Set pressure | 2,5 bar |
| | | PED category | IV |
| | | Coupling | 1/2" (x 3/4") F |
| | | Discharge rate | 221,40 kg/h |
| | | General nominal power | 128,41 kW |
| | | Certified and calibrated | INAIL |
| 2 | Nipple | Coupling | 3/4"-1/2" M-M |
| 3 | Pressure gauge | Measurement range | 0-4 bar |
| | | Compliant with standard Compliant with technical requirements | EN 837-1 INAIL |
| | | Radial coupling | G 3/8 B |
| | | Accuracy class | 1,6 |

The manufacturer strives to continuously improve all products. Appearance, dimensions, technical specifications, standard equipment and accessories are therefore liable to modification without notice.

Cod. 20181008

ACC. MANOMETRO-SOUPAPE DE SÉCURITÉ 2.5 BAR



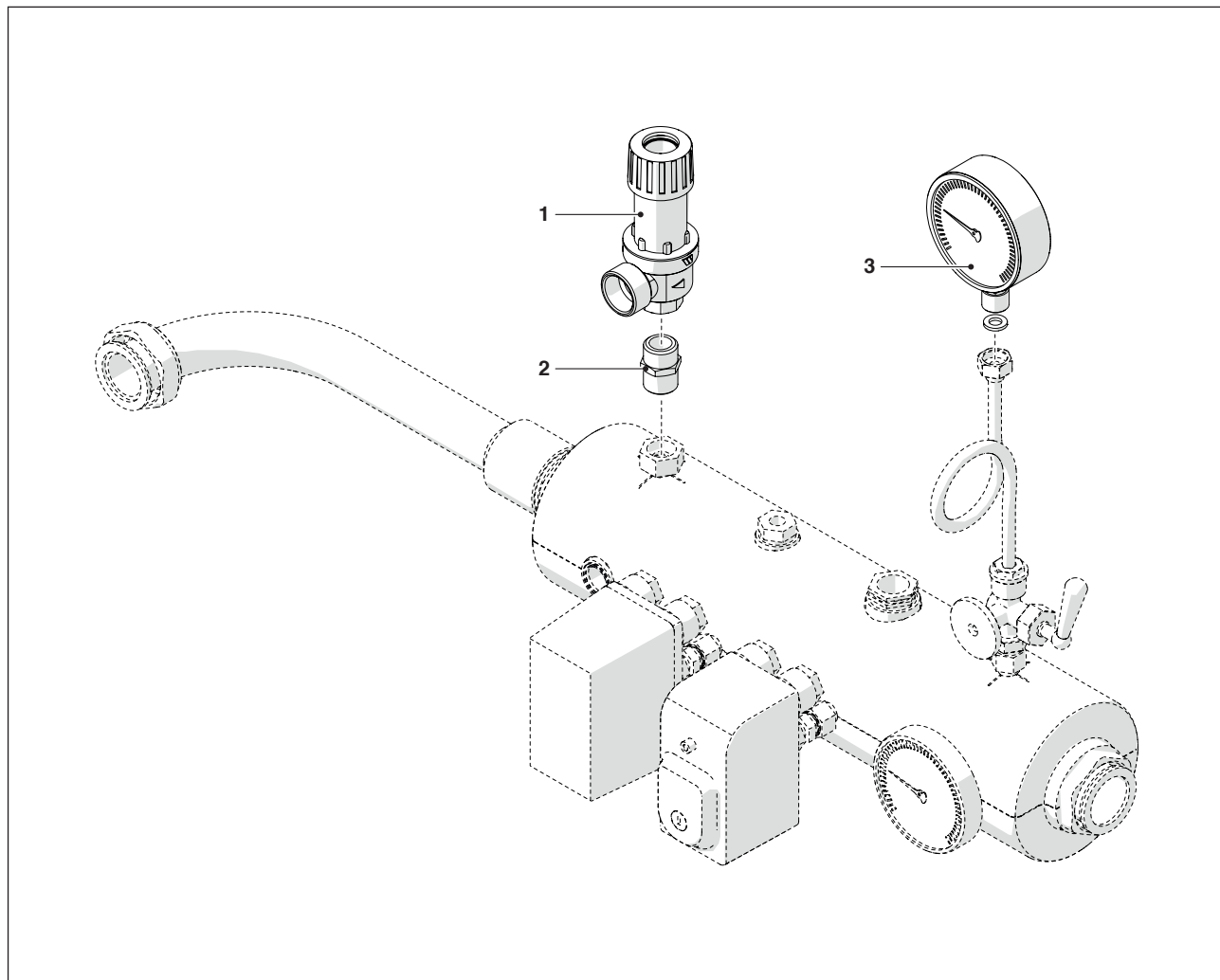
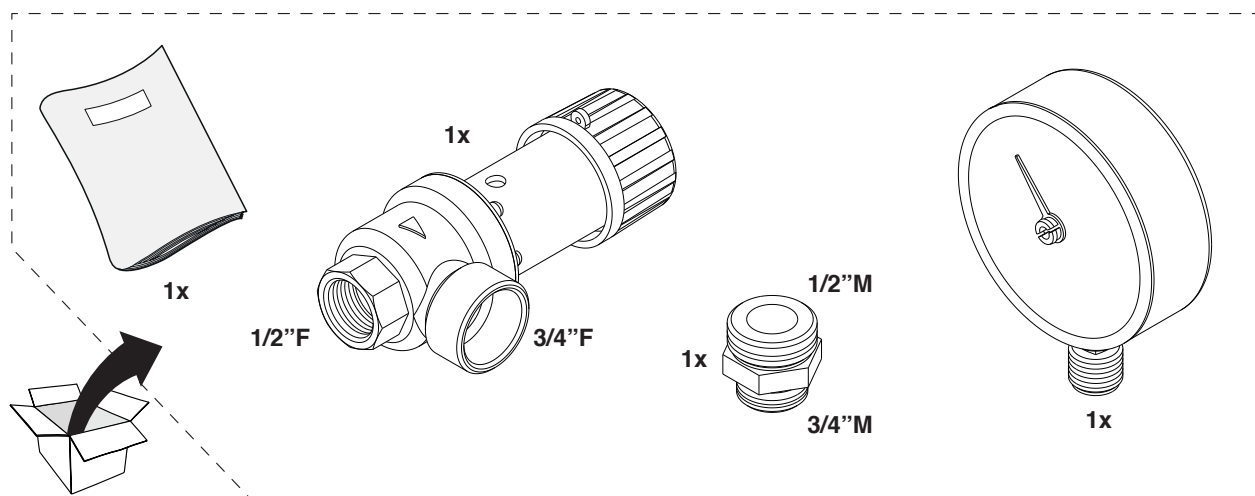
 S'assurer que l'accessoire soit étanche

| Num. | Composant | Caractéristiques | Valeurs |
|----------|---------------------|------------------------------------|-----------------|
| 1 | Soupape de sécurité | Pression nominale | PN10 |
| | | Surpression | 10% |
| | | Écart de fermeture | <20% |
| | | Température de fonctionnement | -10°C ÷ 120°C |
| | | Pression d'étalonnage | 2,5 bar |
| | | Catégorie PED | IV |
| | | Raccord | 1/2" (x 3/4") F |
| | | Débit d'évacuation | 221,40 kg/h |
| | | Puissance nominale générale | 128,41 kW |
| | | Qualifiée et étalonnée | INAIL |
| 2 | Embout | Raccord | 3/4"-1/2" M-M |
| 3 | Manomètre | Champ de mesure | 0-4 bar |
| | | Conforme à la norme | EN 837-1 |
| | | Conforme aux conditions techniques | INAIL |
| | | Raccord radial | G 3/8 B |
| | | Classe de précision | 1,6 |

Dans un souci constant d'amélioration de toute sa production, l'Entreprise se réserve le droit d'apporter toutes modifications jugées nécessaires aux caractéristiques esthétiques et dimensionnelles, aux données techniques, aux équipements et aux accessoires.

Cod. 20181008

ACC. MANÓMETRO-VÁLVULA DE SEGURIDAD 2,5 BAR



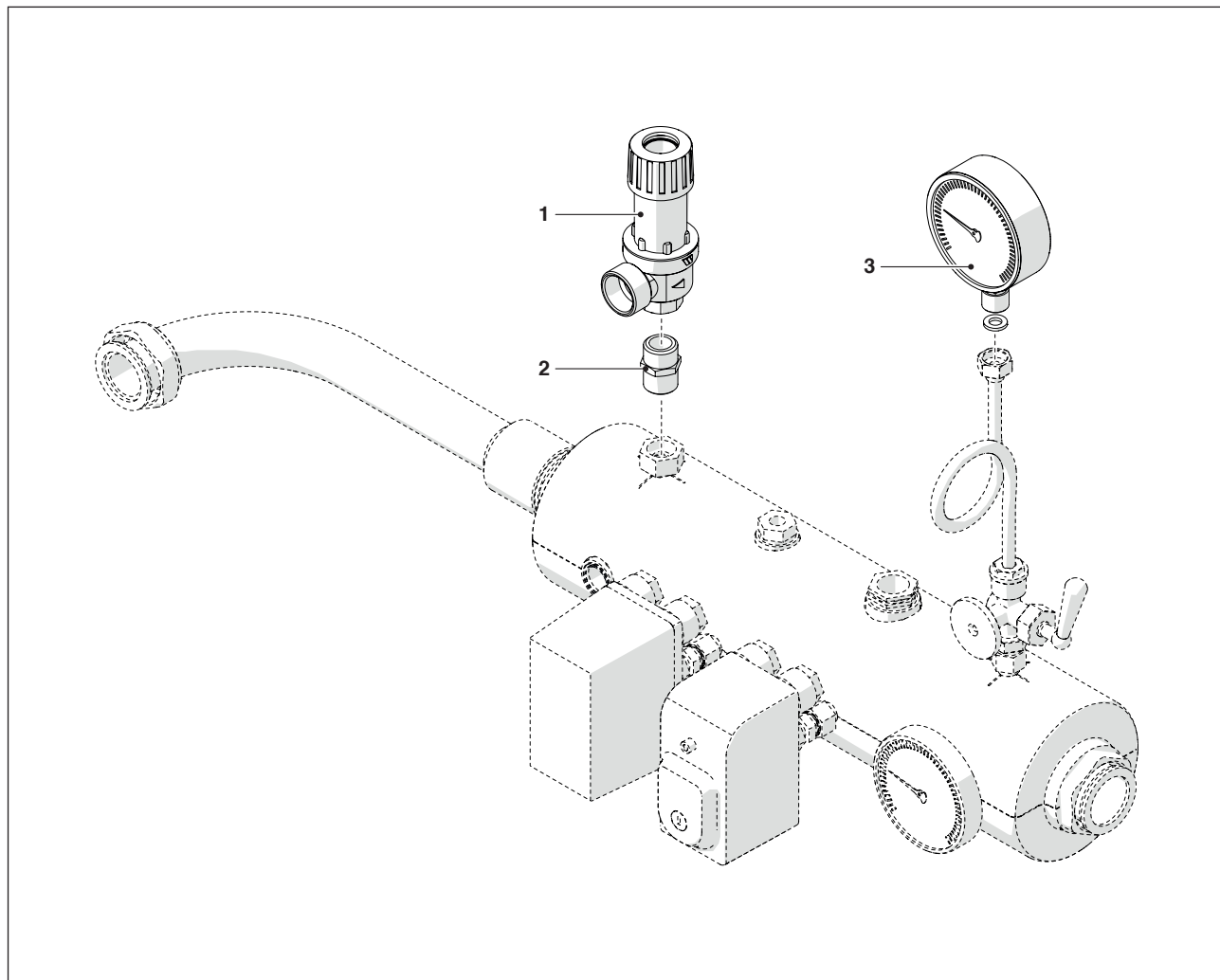
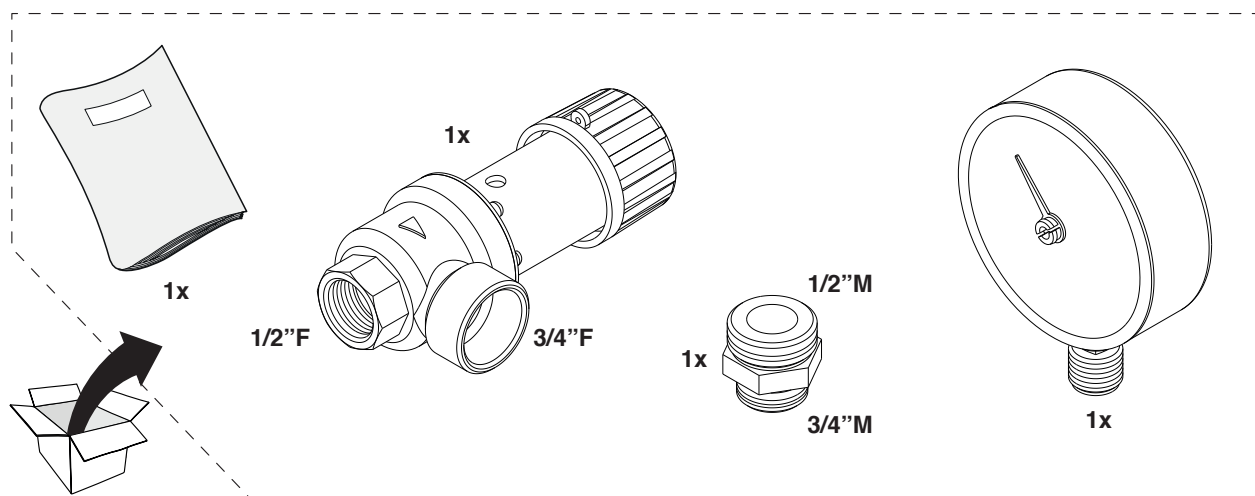
⚠ Asegúrese de que el accesorio sea estanco al agua

| Num. | Componente | Características | Valores |
|------|----------------------|------------------------------------|-----------------|
| 1 | Válvula de seguridad | Presión nominal | PN10 |
| | | Sobrepresión | 10% |
| | | Diferencial de cierre | <20% |
| | | Temperatura de servicio | -10°C ÷ 120°C |
| | | Presión de calibración | 2,5 bar |
| | | Categoría PED | IV |
| | | Conexión | 1/2" (x 3/4") F |
| | | Caudal de descarga | 221,40 kg/h |
| | | Potencia nominal general | 128,41 kW |
| | | Homologada y calibrada | INAIL |
| 2 | Niple | Conexión | 3/4"-1/2" M-M |
| 3 | Manómetro | Campo de medición | 0-4 bar |
| | | Conforme a norma | EN 837-1 |
| | | Conforme a los requisitos técnicos | INAIL |
| | | Conexión radial | G 3/8 B |
| | | Clase de precisión | 1,6 |

La empresa, en su constante búsqueda de la perfección, puede modificar las características estéticas, las dimensiones, los datos técnicos, los equipamientos y los accesorios de toda su producción.

Cod. 20181008

AC. MANÓMETRO-VÁLVULA DE SEGURANÇA 2,5 BAR



 Verifique se o acessório possui vedação hidráulica

| Num. | Componente | Características | Valores |
|------|----------------------|---|-------------------|
| 1 | Válvula de segurança | Pressão nominal | PN10 |
| | | Sobrepresão | 10% |
| | | Margem de fecho | <20% |
| | | Temperatura de funcionamento | -10°C ÷ 120°C |
| | | Pressão de calibração | 2,5 bar |
| | | Categoria PED | IV |
| | | União | 1/2" (x 3/4") F |
| | | Caudal de descarga | 221,40 kg/h |
| | | Potência nominal geral | 128,41 kW |
| | | Qualificada e calibrada | INAIL |
| | | 2 | Casquilho |
| 3 | Manómetro | Gama de medição | 0-4 bar |
| | | Conforme a norma Conforme os requisitos técnicos | EN 837-1 INAIL |
| | | União radial | G 3/8 B |
| | | Classe de precisão | 1,6 |

Sendo a nossa empresa orientada por uma política de melhoria contínua de toda a produção, as características estéticas e dimensionais, dados técnicos, equipamentos e acessórios são suscetíveis de variação.

