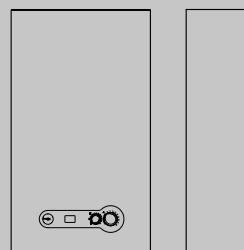




## Start LN

Caldaie murali standard

Camera aperta  
Modello combinato  
Solo per sostituzione su CCR  
Ridotte emissioni NOx



**RIELLO**  
Energy For Life

# Start LN

## DESCRIZIONE PRODOTTO

Start LN è caratterizzata da un design moderno pur nella sua essenzialità è ideale per il riscaldamento e la produzione di acqua calda sanitaria in utenze domestiche di piccole e medie dimensioni. Start LN è disponibile nelle potenze di 24 e 28 kW con ridotte emissioni di NOx <56 mg/kWh.

- Doppio scambiatore: produzione acqua calda sanitaria con scambiatore a piastre per maggiore resistenza alla formazione di calcare
- Sistema CTR per un più rapido raggiungimento del comfort desiderato e una riduzione dei consumi, e delle escursioni termiche nei corpi scaldanti
- Vaso espansione da 8 litri
- Circolatore basso consumo (IEE≤0,20)
- Funzione antigelo che protegge i circuiti di riscaldamento e sanitario fino a 0 °C
- Termoregolazione di serie in scheda caldaia in abbinamento alla sonda esterna (optional)
- Interfacciabile al Pannello Controllo Remoto
- Raccordi idraulici disponibili come kit accessorio
- Funzionamento a metano di serie con possibilità di trasformazione a GPL (G31), tale modifica è a cura dell'installatore o del servizio tecnico di assistenza
- Grado di protezione elettrica IP X5D

## DATI TECNICI

DESCRIZIONE	UM	START LN	
		24 KI LN	28 KI LN
Categoria apparecchio		I12H3P	I12H3P
Paese di destinazione		IT	
Tipo apparecchio		B11BS	
<b>RISCALDAMENTO</b>			
Portata termica nominale (Hi)	kW	26,70	31,90
Potenza termica nominale (80-60°C)	kW	24,06	28,87
Portata termica ridotta (Hi)	kW	10,70	14,00
Potenza termica ridotta (80-60°C)	kW	9,24	12,36
<b>SANITARIO</b>			
Portata termica nominale (Hi)	kW	26,70	31,90
Potenza termica nominale (*)	kW	24,06	28,87
Portata termica ridotta (Hi)	kW	9,00	9,00
Potenza termica ridotta (*)	kW	7,78	7,95
Rendimento utile Pn max - Pn min (80°-60°)	%	90,1-86,4	90,5-88,3
Rendimento utile 30% (50° ritorno)	%	89,2	89,5
Rendimento di combustione	%	91,6	92,1
Perdite al camino con bruciatore acceso	%	8,43-10,07	7,93-8,36
Perdite al camino con bruciatore spento	%	0,40	0,38
Perdite al mantello con bruciatore acceso	%	1,47-3,53	1,57-3,34
Perdite al mantello con bruciatore spento	%	0,07	0,06
Potenza elettrica	W	47	51
Potenza elettrica circolatore (1.000 l/h)	W	39	39
Tensione di alimentazione	V - Hz	230-50	230-50
Grado di protezione	IP	X5D	X5D
<b>ESERCIZIO RISCALDAMENTO</b>			
Pressione massima	bar	3	3
Temperatura massima	°C	90	90
Pressione minima per funzionamento standard	bar	0,25-0,45	0,25-0,45
Campo di selezione della temperatura H <sub>2</sub> O riscaldamento	°C	40-80	40-80
Pompa: prevalenza massima disponibile per l'impianto	mbar	243	243
alla portata di	l/h	1.000	1.000
Vaso d'espansione a membrana	l	8	8
Pre carica vaso di espansione	bar	1	1
<b>ESERCIZIO SANITARIO</b>			
Pressione massima	bar	8	8
Pressione minima	bar	0,15	0,15
Quantità di acqua calda con Δt 25°C	l/min	13,8	16,6
con Δt 30°C	l/min	11,5	13,8
con Δt 35°C	l/min	9,9	11,8
Portata minima acqua sanitaria	l/min	2	2
Campo di selezione della temperatura H <sub>2</sub> O sanitaria	°C	37-60	37-60
Regolatore di flusso	l/min	10	12
Classe NOx		6	6

PORTATE	DESCRIZIONE	UM	START LN			
			24 KI LN		28 KI LN	
			riscaldamento	sanitario	riscaldamento	sanitario
Portata aria	G20	Nm <sup>3</sup> /h	45,191		51,684	
	G31	Nm <sup>3</sup> /h	45,821		52,693	
Portata fumi	G20	g/s	47,870		54,884	
	G31	g/s	47,892		55,167	
Portata massica fumi (max-min)	G20	g/s	16,689-11,261		19,114-9,858	
	G31	g/s	16,948-10,839		19,515-10,113	
<b>VALORI DI EMISSIONI A PORTATA MASSIMA E MINIMA CON GAS (**)</b>						
			<b>G20</b>	<b>G31</b>	<b>G20</b>	<b>G31</b>
Massimo	CO s.a. inferiore	p.p.m.	130	170	130	170
	CO <sub>2</sub>	%	6,3	7,1	66	7,4
	NOx s.a. inferiore a	p.p.m.	60	80	70	60
	Temperatura fumi	°C	133	133	134	132
Minimo	CO s.a. inferiore a	p.p.m.	50	90	40	60
	CO <sub>2</sub>	%	3,0	3,6	3,5	3,9
	NOx s.a. inferiore a	p.p.m.	60	60	40	40
	Temperatura fumi	°C	93	88	93	93

(\*) Valore medio tra varie condizioni di funzionamento in sanitario

(\*\*) Verifica eseguita con tubo concentrico Ø 60-100 - lungh. 0,85 m - temperatura acqua 80-60°C

## DATI TECNICI ERP

DESCRIZIONE	SIMBOLO	START LN		UNITÀ
		24 KI LN	28 KI LN	
Classe di efficienza energetica stagionale del riscaldamento d'ambiente		C	C	
Classe di efficienza energetica di riscaldamento dell'acqua		B	B	
Potenza nominale	Pnominale	24	29	kW
Efficienza energetica stagionale del riscaldamento d'ambiente	ηS	77	77	%
<b>POTENZA TERMICA UTILE</b>				
Alla potenza termica nominale e a un regime di alta temperatura (*)	P4	24,1	28,9	kW
Al 30% della potenza termica nominale e a un regime di bassa temperatura(**)	P1	7,1	8,6	kW
<b>EFFICIENZA</b>				
Alla potenza termica nominale e a un regime di alta temperatura (*)	η4	81,1	81,5	%
Al 30% della potenza termica nominale e a un regime di bassa temperatura(**)	η1	80,3	80,6	%
<b>CONSUMI ELETTRICI AUSILIARI</b>				
A pieno carico	elmax	12,0	12,0	W
A carico parziale	elmin	9,0	8,0	W
In modalità Standby	PSB	2,0	2,0	W
<b>ALTRI PARAMETRI</b>				
Perdite termiche in modalità standby	Pstby	179,2	200,1	W
Consumo energetico della fiamma pilota	Pign	-	-	W
Consumo energetico annuo	QHE	90	108	GJ
Livello della potenza sonora all'interno	LWA	59	59	dB
Emissioni di ossidi d'azoto	NOx	51	29	mg/kWh
<b>PER GLI APPARECCHI DI RISCALDAMENTO COMBINATI:</b>				
Profilo di carico dichiarato		XL	XL	
Efficienza energetica di riscaldamento dell'acqua	ηwh	78	78	%
Consumo giornaliero di energia elettrica	Qelec	0,091	0,090	kWh
Consumo giornaliero di combustibile	Qfuel	25,747	25,725	kWh
Consumo annuo di energia elettrica	AEC	20	20	kWh
Consumo annuo di combustibile	AFC	19	19	GJ

\* Regime di alta temperatura: 60°C al ritorno e 80°C alla mandata della caldaia.

\*\* Regime di bassa temperatura: 50°C di temperatura di ritorno

NOTA (se presenti in caldaia la sonda esterna o il pannello comandi oppure entrambi i dispositivi)

Con riferimento al regolamento delegato (UE) N. 811/2013, i dati rappresentati nella tabella possono essere utilizzati per il completamento della scheda di prodotto e l'etichettatura per apparecchi per il riscaldamento d'ambiente, degli apparecchi per il riscaldamento misti, degli insiemi di apparecchi per il riscaldamento d'ambiente, per i dispositivi di controllo della temperatura e i dispositivi solari:

DISPOSITIVO AGGIUNTIVO	CLASSE	BONUS
SONDA ESTERNA	II	2%
PANNELLO COMANDI*	V	3%
SONDA ESTERNA + PANNELLO COMANDI*	VI	4%

(\*) Impostato come regolatore ambientale

## CALDAIE MURALI

Caldaie murali standard

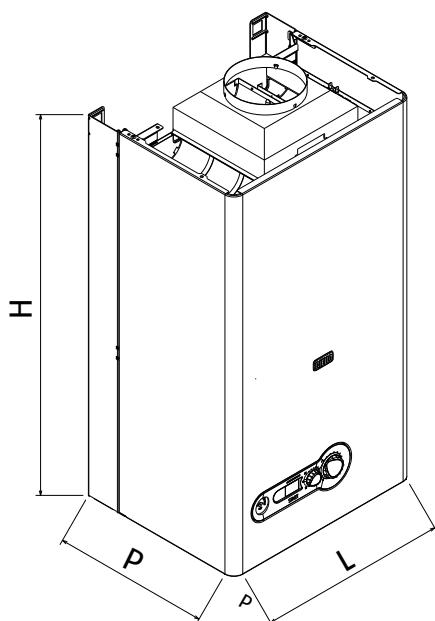
### TABELLA LEGGE 10

DESCRIZIONE	UM	START LN	
		24 KI LN	28 KI LN
<b>POTENZA TERMICA MASSIMA</b>			
Utile (80/60 °C)	kW	24,06	28,87
Focolare	kW	26,70	31,90
<b>POTENZA TERMICA MINIMA</b>			
Utile (80/60 °C)	kW	9,24	12,36
Focolare	kW	10,70	14,00
<b>RENDIMENTI</b>			
Utile (80/60 °C)	%	90,1-86,4	90,5-88,3
A carico ridotto 30% (ritorno 50 °C)	%	89,2	89,5
Combustione	%	91,6	92,1
Perdite al camino e al mantello con bruciatore acceso	%	8,43-1,47	7,93-1,57
Perdite al camino con bruciatore spento	%	0,40	0,06
<b>VALORI DI EMISSIONI A PORTATA MAX E MIN GAS G20 (**)</b>			
<b>MASSIMO</b>			
CO s.a. inferiore a (***)	ppm	130	170
CO <sub>2</sub>	%	6,3	7,1
NOx (EN 677) (***)	ppm	60	80
Temperatura fumi	°C	133	133
<b>MINIMO</b>			
CO s.a. inferiore a (***)	ppm	50	90
CO <sub>2</sub>	%	3,0	3,6
NOx (EN 677) (***)	ppm	60	60
Temperatura fumi	°C	93	88
Classe NOx		6	6
Potenza elettrica: bruciatore, circolatore, totale	W	8,39,47	12,39,51

(\*\*) Verifica eseguita con tubo concentrico Ø 60-100 mm lunghezza 0,85 m; temperature acqua 80-60 °C.

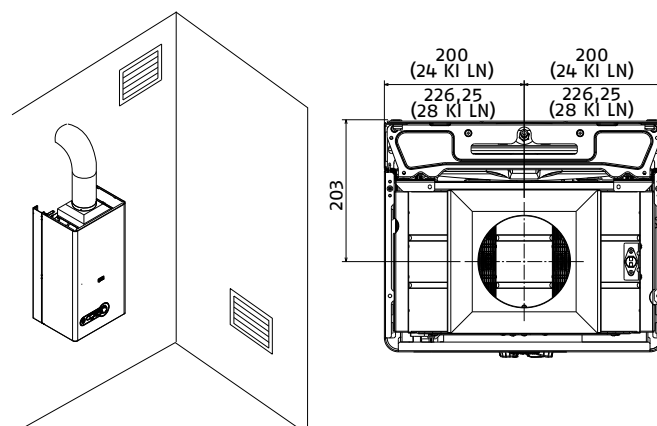
(\*\*\*) Disponibili anche i grafici per i valori a potenze intermedie. I dati espressi non devono essere utilizzati per certificare l'impianto; per la certificazione devono essere utilizzati i dati indicati nel "Libretto Impianto" misurati all'atto della prima accensione.

### DIMENSIONI DI INGOMBRO



DESCRIZIONE	UM	START LN	
		24 KI LN	28 KI LN
L	mm	400	450
P	mm	332	332
H	mm	740	740
Peso netto	kg	30	32

## SCARICO FUMI ED ASPIRAZIONE ARIA COMBURENTE



Il condotto di scarico e il raccordo alla canna fumaria devono essere realizzati in ottemperanza alle Norme e/o ai regolamenti locali e nazionali.

È obbligatorio l'uso di condotti rigidi, le giunzioni tra gli elementi devono risultare ermetiche e tutti i componenti devono essere resistenti alla temperatura, alla condensa e alle sollecitazioni meccaniche.

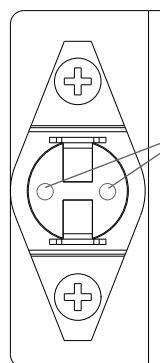
Le caldaie sono equipaggiate con un termostato fumi che è posizionato sul lato destro della cappa e che, in caso di eventuali rigurgiti di prodotti della combustione, interrompe tempestivamente il funzionamento della caldaia.

Il dispositivo di controllo della corretta evacuazione dei fumi non deve essere in alcun modo messo fuori uso.

Le aperture per l'aria comburente devono essere realizzate in conformità alle Norme tecniche.

I condotti di scarico non isolati sono potenziali fonti di pericolo.

È vietato tappare o ridurre dimensionalmente le aperture di aerazione del locale di installazione.



colore  
identificativo

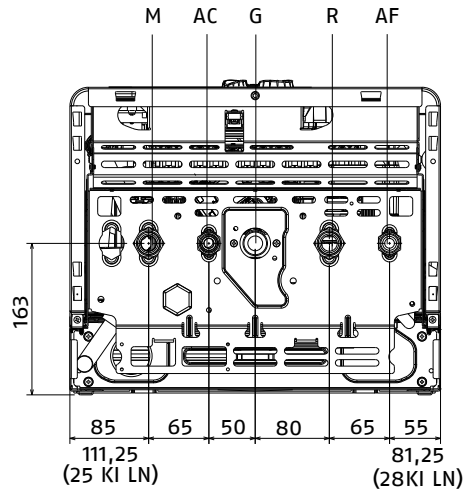
COLORE	TERMOSTATO	CALDAIA
verde	65°C	START 24 KI LN
giallo	70°C	START 28 KI LN

## CALDAIE MURALI

Caldaie murali standard

### COLLEGAMENTI IDRAULICI E ATTACCHI

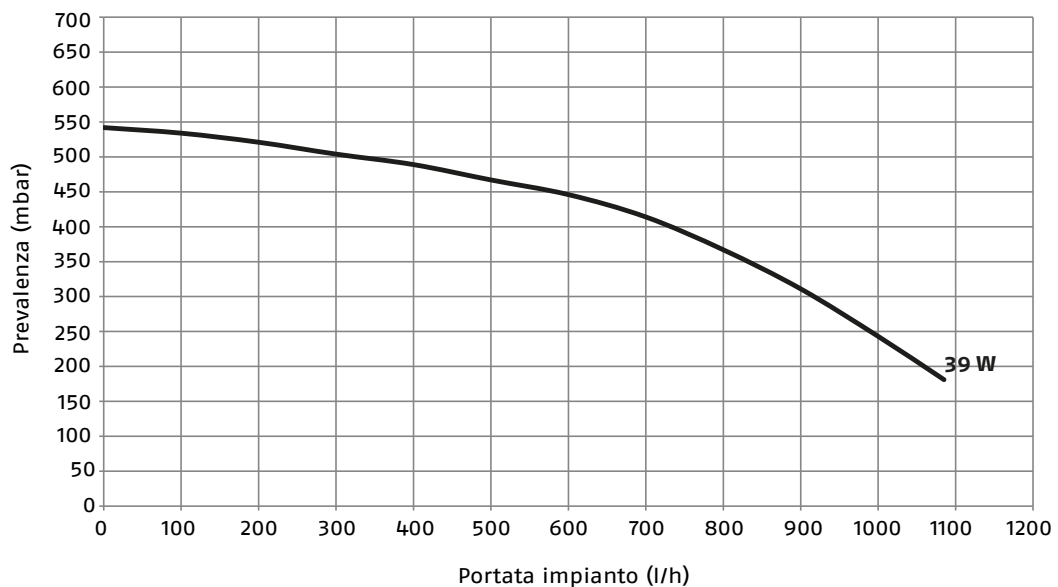
Si consiglia di collegare la caldaia agli impianti inserendo oltre al rubinetto di intercettazione dell'acqua sanitaria anche i rubinetti di intercettazione per l'impianto di riscaldamento; a tale proposito è disponibile il kit rubinetti impianto di riscaldamento e il kit rubinetti riscaldamento con filtro.



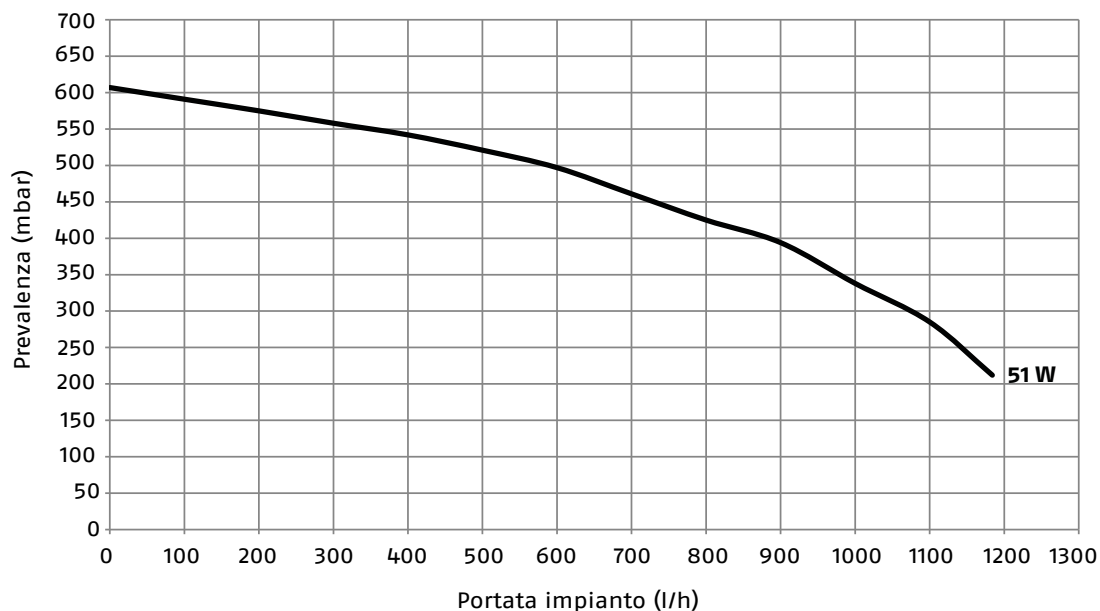
M	Mandata riscaldamento	3/4"
AC	Uscita acqua calda	1/2"
G	Gas	3/4"
R	Ritorno riscaldamento	3/4"
AF	Entrata acqua fredda	1/2"

## CIRCOLATORE

CURVE CIRCOLATORE DI SERIE



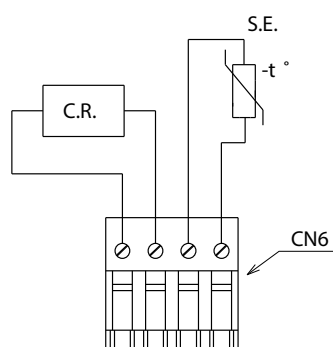
## CURVE KIT CIRCOLATORE ALTA PREVALENZA



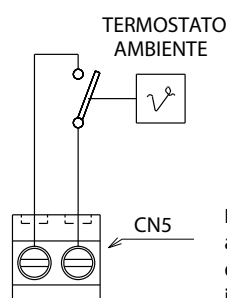
## COLLEGAMENTI ELETTRICI

Effettuare i collegamenti riferendosi agli schemi seguenti.

Ingresso termostato ambiente in bassa tensione di sicurezza (contatto pulito).



Le utenze di bassa tensione:  
 C.R. = comando remoto  
 S.E. = sonda esterna  
 andranno collegate sul  
 connettore CN6 come  
 indicato in figura.



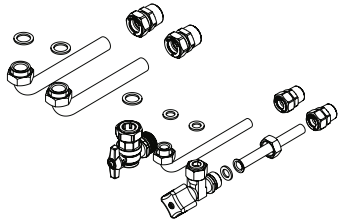
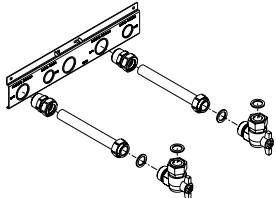
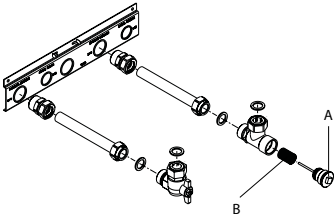
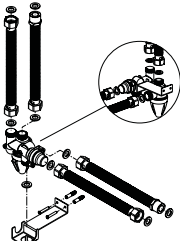
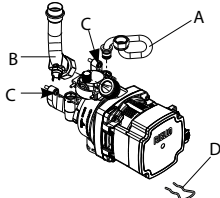
Il termostato ambiente (24Vdc)  
 andrà inserito come indicato  
 dallo schema dopo aver tolto  
 il cavallotto presente sul  
 connettore 2 vie (CN5)

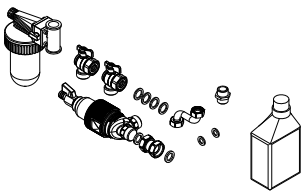
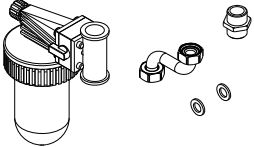
Ingresso termostato ambiente in bassa tensione di sicurezza. Il collegamento alla rete elettrica dev'essere realizzato tramite un dispositivo di separazione con apertura onnipolare di almeno 3,5 mm (EN 60335-1, categoria III). Nel caso di sostituzione del cavo di alimentazione, utilizzare un cavo del tipo HAR H05V2V2-F, 3 x 0,75 mm<sup>2</sup>, diametro max esterno 7 mm.

## CALDAIE MURALI

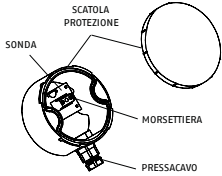
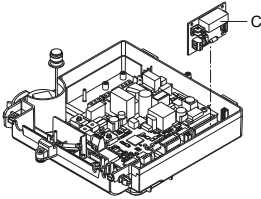
Caldaie murali standard

### ACCESSORI

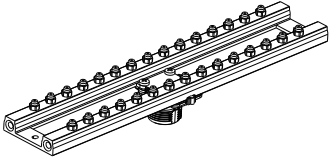
ACCESSORI IDRAULICI			
	Descrizione	24 KI LN	28 KI LN
	<p><b>Kit raccordi idraulici:</b>                      Rubinetto acqua sanitario                      Rubinetto gas 3/4" a squadra                      Guarnizione centellen 24x17x2                      Guarnizione centellen 18.5x11x2                      Dado 1/2"                      Dado 3/4"                      Assieme raccordo da 1/2"                      Assieme raccordo da 3/4"                      Rampa entrata acqua fredda                      Rampa uscita acqua calda                      Rampa riscaldamento                      Istruzioni</p>	•	•
	<p><b>Kit rubinetti impianto riscaldamento:</b>                      comprende rubinetti impianto (mandata-ritorno) e rampe dedicate con relative guarnizioni di tenuta.                      Per una forniture completa occorre installare questo kit in abbinata al "Kit raccordi idraulici"</p>	•	•
	<p><b>Kit rubinetti impianto riscaldamento con filtro:</b>                      comprende rubinetto di mandata, rubinetto di ritorno (con filtro integrato) e rampe dedicate con relative guarnizioni di tenuta.                      Per una forniture completa occorre installare questo kit in abbinata al "Kit raccordi idraulici"</p>	•	•
	<p><b>Kit valvola deviatrice solare per caldaie murali combinate istantanee:</b>                      valvola a 5 vie con doppia funzione (deviatrice e miscelatrice) dotata di tubi di collegamento flessibili in INOX.                      Accessorio da utilizzarsi quando la caldaia istantanea utilizza ACS preriscaldato (da solare termico o pompe di calore).</p>	•	•
	<p><b>Kit circolatore alta prevalenza:</b>                      circolatore di ricambio (UPM3 FLEX AS 15-70), ad alta prevalenza e alta efficienza, che permette di avere maggiore portata d'acqua e maggiore prevalenza nel circuito riscaldamento. Il kit comprende anche dei by-pass di taratura</p>	•	•

	Descrizione	24 KI LN	28 KI LN
	<p><b>Kit filtro magnetico e dosatore polifosfati:</b>            filtro defangatore magnetico liquido inibitore di corrosione (0,5 l), dosatore di polifosfati da installare sotto la caldaia (ingresso AFS). Il kit comprende la rampa di collegamento e la guarnizione.            Non compatibile con il kit copertura raccordi idraulici.</p>	•	•
	<p><b>Kit dosatore polifosfati:</b>            dosatore di polifosfati da installare sotto la caldaia (ingresso AFS). Il kit comprende la rampa di collegamento e la guarnizione.            Non compatibile con il kit copertura raccordi idraulici.</p>	•	•

## ACCESSORI ELETTRONICI

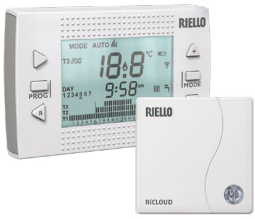
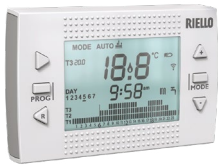


	Descrizione	24 KI LN	28 KI LN
	<p><b>Sonda esterna:</b>            consente di rilevare la temperatura esterna e attiva il programma di controllo climatico.</p>	•	•
	<p><b>Kit gestione seconda pompa o valvole di zona:</b>            scheda di integrazione (da installare all'interno della caldaia) per la gestione di una pompa di secondario (diretta, posta dopo il compensatore idraulico), oppure di una valvola di zona. Può essere collegata solo 1 scheda di gestione.</p>	•	•

## ACCESSORI COMBUSTIONE

	Descrizione	24 KI LN	28 KI LN
	<p><b>Kit trasformazione GPL Start AR 24/28 KI LN:</b> il kit comprende il collettore gas con ugelli per funzionamento a GPL. Deve essere installato in sostituzione al collettore e ugelli di serie</p>	•	•

## CALDAIE MURALI

Caldaie murali standard

ACCESSORI COPERTURA			
	Descrizione	24 KI LN	28 KI LN
	<p><b>Controllo ambiente RiCLOUD con Wi-Fi box.</b> Kit completo per installazione Wi-Fi, contenente controllo ambiente RiCLOUD e Wi-Fi box. La confezione include anche batterie, cavi di collegamento, trasformatore, viti, tasselli, biadesivi, adesivo magnetico e manuale tecnico. CLASSE-CONTRIBUTO ErP: VI-4% (*); I-1% (**)</p>	•	•
	<p><b>Controllo ambiente RiCLOUD.</b> Controllo ambiente RiCLOUD destinato alla sostituzione o alle nuove installazioni, sia con singola zona o per espansioni per applicazioni Multizona. RiCLOUD è compatibile per il collegamento Internet in abbinamento al Wi-Fi box (fornito come accessorio). La confezione include anche batterie, viti, tasselli, biadesivi e manuale tecnico. CLASSE-CONTRIBUTO ErP: V-3%(*); I-1% (**)</p>	•	•
	<p><b>Wi-Fi box.</b> Wi-Fi box è il dispositivo che consente il collegamento ad Internet attraverso la rete Wi-Fi di casa. Permette inoltre il collegamento al BUS di caldaia per la gestione evoluta in remoto. La confezione include: cavi di collegamento, trasformatore, adesivo magnetico.</p>	•	•
	<p><b>Ricevitore caldaia RF-Wireless.</b> Dispositivo in radiofrequenza che consente il collegamento senza fili del controllo RiCLOUD alla caldaia (sia on/off che via BUS). Può essere anche utilizzato nei casi in cui la debolezza del segnale Wi-Fi non consente di collegare la Wi-Fi box in prossimità della caldaia.</p>	•	•

\* con collegamento via OT BUS

\*\* in gestione ON / OFF

## START LN

### DESCRIZIONE COSTRUTTIVA PER CAPITOLATO SINTETICO

Le caldaie della gamma Start KI LN sono generatori di calore murali a camera aperta composti da uno scambiatore principale funzionante ad alta temperatura (classe,  $\eta_s = 77\%$ ), da un bruciatore a tappeto raffreddato ad acqua a bassissime emissioni inquinanti conforme a ErP ( $\text{NOx} \leq 56 \text{ mg/kWh}$ , classe 6 NOx) e da una scheda elettronica di controllo funzioni caldaia, dotata di interfaccia utente facile ed intuitiva con controllo climatico.

I generatori in oggetto sono di tipo murale e di dimensioni contenute per poter essere installati in spazi ridotti; le caldaie sono state studiate per installazione in ambienti interni.

Il layout caldaia è di tipo combinato, con produzione istantanea di acqua calda sanitaria (ACS).

### DESCRIZIONE COSTRUTTIVA PER CAPITOLATO

Le caldaie della gamma Start AR sono generatori di calore caratterizzati da:

- Struttura caldaia caratterizzata da:
  - Tipologia murale
  - Dimensioni contenute per permettere l'installazione in spazi ridotti
- Corpo di scambio caratterizzato da:
  - Scambiatore principale costruito in rame stagnato alettato, con alette a passo ottimizzato per facilità di pulizia e manutenzione
  - Pressione massima 3 bar
  - Temperatura massima ammessa pari a 90°C
  - Elevati rendimenti puntuali e stagionali:
    - Efficienza a potenza termica nominale e regime di alta temperatura, 80–60°C (riferita al PCI) pari al 90,1% (per modello 24 kW) e al 90,5% (per il modello 28 kW)
    - Efficienza a potenza termica nominale " $\eta_4$ " e regime di alta temperatura, 80–60°C (riferita al PCS) pari al 81,1% (per modello 24 kW) e al 81,5% (per il modello 28 kW)
    - Efficienza al 30% della potenza termica nominale e regime di bassa temperatura, con ritorno a 50°C (riferita al PCI) pari al 89,2% (per modello 24 kW) e al 89,5% (per il modello 28 kW)
    - Efficienza al 30% della potenza termica nominale " $\eta_1$ " e regime di bassa temperatura, con ritorno a 0°C (riferita al PCI) pari al 80,3% (per modello 24 kW) e al 80,6% (per il modello 28 kW)
    - Efficienza energetica stagionale del riscaldamento d'ambiente " $\eta_s$ " (riferita al PCS) pari al 77% (per entrambi i modelli), classe C secondo ErP
    - Efficienza energetica stagionale del riscaldamento d'ambiente " $\eta_{wh}$ " (riferita al PCS) pari al 78% (per entrambi i modelli), classe B e profilo di carico XL secondo ErP
- Gruppo combustione caratterizzato da:
  - Bruciatore con layout a tappeto a micro-fiamme,
  - Bruciatore raffreddato ad acqua (in serie con il corpo di scambio) a garanzia di elevata durata nel tempo e assenza di deformazioni dovute a sovra-temperature
  - Emissioni inquinanti conformi a ErP ( $\text{NOx} \leq 56 \text{ mg/kWh}$ , classe 6 NOx)
  - Ventilatore di estrazione fumi a giri fissi ed alta prevalenza
  - Valvola gas elettronica modulante
  - Accensione elettronica con controllo a ionizzazione di fiamma
  - Lenta accensione automatica
  - Omologa B11BS
- Scheda elettronica di controllo funzioni caldaia caratterizzata da:
  - Interfaccia elettronica utente facile ed intuitiva dotata di
    - Idrometro
    - Selettore di funzione spento (OFF) / reset allarmi / estate / inverno / regolazione temperatura acqua riscaldamento
    - Selettore funzione regolazione temperatura acqua sanitario / funzione preriscaldamento (acqua calda più veloce) / RFC riduzione formazione condensa
    - Visualizzatore digitale che segnala la temperatura di funzionamento e i codici anomalia
  - Sonda NTC per il controllo temperatura mandata primario
  - Sonda NTC per il controllo temperatura mandata ACS
  - Termostato di sicurezza
  - Regolazione climatica
  - Gestione storico allarmi
  - Ingresso termostato ambiente o sonda Open Therm in classe V, VI o VIII
  - Ingresso per programmatore orario
  - Morsettiera di appoggio
- Idraulica caratterizzata da:
  - Pompa a basso consumo
  - Valvola deviatrice 3 vie integrata per produzione ACS
  - Valvola di by-pass automatico per circuito riscaldamento
  - Vaso di espansione da 8 litri

## CALDAIE MURALI

### Caldaie murali standard

#### DISPOSITIVI DI SICUREZZA

La caldaia START KI LN è dotata dei seguenti dispositivi di sicurezza:

- Valvola di sicurezza e pressostato acqua intervengono in caso di insufficiente o eccessiva pressione idraulica (max 3 bar-min 0,6 bar)
- Termostato limite temperatura scambiatore interviene ponendo la caldaia in stato di arresto di sicurezza se la temperatura del circuito supera il limite ( $102\pm 3^{\circ}\text{C}$ ); è inserito nel corpo dello scambiatore
- Termostato fumi che è posizionato sul lato destro della cappa e che, in caso di eventuali rigurgiti di prodotti della combustione, interrompe tempestivamente il funzionamento della caldaia.

#### CONFORMITÀ

Le caldaie START KI LN sono conformi a:

- Regolamento (UE) 2016/426
- Direttiva Rendimenti Articolo 7(2) e Allegato III della 92/42/CEE
- Direttiva Compatibilità Elettromagnetica 2014/30/UE
- Direttiva Bassa Tensione 2014/35/UE
- Direttiva 2009/125/CE Progettazione ecocompatibile dei prodotti connessi all'energia
- Regolamento (UE) 2017/1369 Etichettatura energetica
- Regolamento Delegato (UE) N. 811/2013
- Regolamento Delegato (UE) N. 813/2013
- Regolamento Delegato (UE) N. 814/2013
- Omologa CE, PIN 0476CT2888

#### MATERIALE A CORREDO

La caldaia START KI LN è fornita in collo unico protetta da un imballo in cartone. Inserito in una busta di plastica posizionata all'interno dell'imballo viene fornito il seguente materiale:

- Libretto istruzioni per l'installatore, per l'utente e per il servizio tecnico di assistenza
- Etichette con codice a barre
- Traversa superiore di sostegno caldaia.





## **CALDAIE MURALI**

Caldie murali standard





# RIELLO

RIELLO S.p.A. -  
37045 Legnago (VR) Italia  
tel. +39 0442 630111



START LN

[www.riello.it](http://www.riello.it)



Riello si riserva il diritto di modificare le informazioni e le specifiche contenute nel presente documento in qualsiasi momento e senza preavviso. I contenuti e le informazioni qui riportati sono da considerarsi esclusivamente a scopo informativo e non hanno l'intento di fornire consulenza legale o professionale. Questo documento, pertanto, non può essere considerato vincolante nei confronti di terzi.

©Riello S.p.A. tutti i diritti riservati.