

Family HM Connect – Family HM

Caldaie murali a condensazione

Ampia modulazione 1:13 efficienza elevata e consumi ridotti

Alta efficienza grazie al nuovo controllo adattivo di combustione, all'ampia modulazione e agli scambiatori rinnovati

Nuova interfaccia evoluta completamente touch, a colori, con tour guidato per l'utente

Comfort sanitario eccellente rapidità di raggiungimento del set-point e stabilità della temperatura

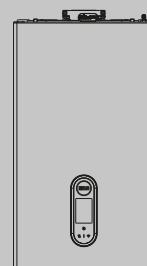
Ottima silenziosità operativa fino a 45 dB

Design elegante e compatto per una facile integrabilità negli ambienti domestici

Connettività di serie (HM Connect)

Classe A+ (HM Connect)

Caldaia ibrida nativa pronta per essere integrata nei sistemi multi-energia Riello (HM Connect)



SOMMARIO

Descrizione prodotto	3
Dati tecnici.	4
Dati tecnici ERP.	6
Tabella legge 10	7
Dati 11300-2 – determinazione perdite di generazione – metodo di calcolo direttiva 92/42 cee	8
Prevalenza residua del circolatore	8
Caratteristiche acqua	8
Dimensioni.	9
Luogo di installazione	9
Sistema antigelo	9
Distanze minime.	10
Distanze minime per installazione in armadio	10
Struttura.	11
Dima di installazione e collegamenti idraulici	13
Circuito idraulico	14
Schema elettrico.	16
Pannello di comando	18
Scarico fumi ed aspirazione aria comburente	19
Configurazione scarichi fumi	20
Lunghezza massima tubi Ø80mm	20
Tabella configurazione scarichi fumi.	21
Condotti sdoppiati Ø80 con intubamento Ø50 – Ø60 – Ø80.	22
Tabelle regolazioni condotti intubamento.	23
Installazione su canne fumarie collettive in pressione positiva	25
Accessori.	26
Descrizione costruttiva per capitolato	27

RIELLO FAMILY HM CONNECT – FAMILY HM

DESCRIZIONE PRODOTTO

FAMILY HM CONNECT

La nuova gamma di caldaie a condensazione FAMILY HM CONNECT offre all'utente un connubio tra comfort e risparmio. Riello propone una caldaia multi energy pensata per esigenze attuali e future nell'ottica di un abbattimento dei consumi elettrici, di gas ed emissioni, con possibilità di controllo da remoto. FAMILY HM CONNECT, dotata di connettività di serie, raggiunge la classe A+ ed è pronta per essere integrata nei sistemi multi-energia Riello.

- Scambiatore sanitario ad alta efficienza maggiorato sviluppato da Riello.
- Controllo di combustione elettronico autoadattivo ACC (Active Combustion Control).
- Design moderno e lineare con copertura raccordi inferiore sotto-caldaia disponibile come accessorio per un'ottima integrazione estetica.
- Funzioni elettroniche specifiche sanitarie: ritardo sanitario, funzioni anti-pendolazione e ventilatore smart.
- Circolatore modulante digitale 7m prevalenza a basso consumo (IEE 0,20) di serie. Circolatore ad altissima prevalenza 7,5 m disponibile come accessorio.
- Gruppo idraulico sequenza standard DIN.
- Rumorosità contenuta fino a 45 dB.
- Efficienza stagionale 94%.
- HMI touchscreen moderna ed intuitiva, con icone rappresentative e tasti capacitivi.
- Display 3,5" full touch con icone e testi multilingue.
- Vaso di espansione da 9 litri.
- Facilità di installazione e ampia scelta di accessori disponibili come optional.
- Grado di protezione elettrica IPX5D.
- Trasformazione gas (Aria Propanata, GPL) selezionabile con parametro elettronico.
- Dima di fissaggio e cavo di alimentazione elettrica a corredo.
- Termoregolazione di serie in abbinamento alla sonda esterna, disponibile come accessorio.
- Flangia fumi con fumisteria dedicata.

FAMILY HM

La nuova gamma di caldaie a condensazione FAMILY HM offre all'utente un connubio tra comfort e risparmio. Riello propone una caldaia multi energy pensata per esigenze attuali e future nell'ottica di un abbattimento dei consumi elettrici, di gas ed emissioni, con possibilità di controllo da remoto.

- Scambiatore sanitario ad alta efficienza maggiorato sviluppato da Riello.
- Controllo di combustione elettronico autoadattivo ACC (Active Combustion Control).
- Design moderno e lineare con copertura raccordi inferiore sotto-caldaia disponibile come accessorio per un'ottima integrazione estetica.
- Funzioni elettroniche specifiche sanitarie: ritardo sanitario, funzioni anti-pendolazione e ventilatore smart.
- Circolatore modulante digitale 7m prevalenza a basso consumo (IEE 0,20) di serie. Circolatore ad altissima prevalenza 7,5 m disponibile come accessorio.
- Gruppo idraulico sequenza standard DIN.
- Rumorosità contenuta fino a 45 dB.
- Efficienza stagionale 94%.
- HMI touchscreen moderna ed intuitiva, con icone rappresentative e tasti capacitivi.
- Display 3,5" full touch con icone e testi multilingue.
- Vaso di espansione da 9 litri.
- Facilità di installazione e ampia scelta di accessori disponibili come optional.
- Grado di protezione elettrica IPX5D.
- Trasformazione gas (Aria Propanata, GPL) selezionabile con parametro elettronico.
- Dima di fissaggio e cavo di alimentazione elettrica a corredo.
- Termoregolazione di serie in abbinamento alla sonda esterna, disponibile come accessorio.
- Flangia fumi con fumisteria dedicata.

CALDAIE MURALI

Caldaie murali a condensazione

DATI TECNICI

DESCRIZIONE	U.M.	FAMILY HM - HM CONNECT			FAMILY HM			FAMILY HM - HM CONNECT		
		25 HM KIS			30 HM KIS			35 HM KIS		
Categoria gas		I12HY20M3P			I12HY20M3P			I12HY20M3P		
Paese di destinazione		IT			IT			IT		
Tipo installazione scarichi fumo		B23P; B53P; C(10); C13, C13x; C33, C33x; C43, C43x; C53, C53x; C63, C63x; C83, C83x; C93, C93x			B23P; B53P; C(10); C13, C13x; C33, C33x; C43, C43x; C53, C53x; C63, C63x; C83, C83x; C93, C93x			B23P; B53P; C(10); C13, C13x; C33, C33x; C43, C43x; C53, C53x; C63, C63x; C83, C83x; C93, C93x		
RISCALDAMENTO										
Portata termica nominale (Hi)	kW	20,00			25,00			32,00		
Potenza termica nominale (80+60°C)	kW	19,53			24,42			31,19		
Potenza termica nominale (50+30°C)	kW	21,31			26,51			33,70		
Portata termica ridotta (Hi)	kW	1,90	3,50	2,50	2,70	4,20	3,50	2,70	4,20	3,50
Potenza termica ridotta (80+60°C)	kW	1,77		2,36	2,57		3,30	2,57		3,35
Potenza termica ridotta (50+30°C)	kW	1,96		2,63	2,84		3,65	2,84		3,69
SANITARIO										
Portata termica nominale (Hi)	kW	25,00			30,00			34,90		
Potenza termica nominale (*)	kW	25,00			30,00			34,90		
Portata termica ridotta (Hi)	kW	1,90	3,50	2,50	2,70	4,20	3,50	2,70	4,20	3,50
Potenza termica ridotta (*)	kW	1,90		2,50	2,70		3,50	2,70		3,50
Rapporto di modulazione		1:13			1:11			1:13		
RENDIMENTI										
Rendimento utile P max (80+60°C)	%	97,7			97,7			97,5		
Rendimento utile P min (80+60°C)	%	92,9			95,3			95,3		
Rendimento utile Pn max (50+30°C)	%	106,5			106,0			105,3		
Rendimento utile Pn min (50+30°C)	%	103,4			105,3			105,3		
Rendimento utile 30% (ritorno 30°C)	%	109,7			109,6			109,7		
Rendimento a Pmedia Range Rated (80+60°C)(***)	%	-			-			-		
Rendimento a Pmedia Range Rated 30% (30°C ritorno)(***)	%	-			-			-		
Perdite al camino con bruciatore acceso (Pn max)	%	2,04			2,07			2,30		
Perdite al camino con bruciatore spento	%	0,09			0,08			0,07		
Perdite al mantello con bruciatore acceso (Pn max)	%	0,26			0,23			0,20		
SCARICO FUMI										
Classe Nox - UNI EN 15502		6			6			6		
Prevalenza residua tubi concentrici 0,85 m Ø60-100 mm	Pa	60			60			60		
Prevalenza residua tubi separati 0,5 m Ø80 mm	Pa	180			195			195		
Prevalenza residua caldaia senza tubi Pot. max.	Pa	186			199			199		
Prevalenza residua caldaia senza tubi Pot. min.	Pa	50			50			50		
CARATTERISTICHE ELETTRICHE										
Potenza elettrica (Pel max risc.-Pel max san.)	W	79-93			80-93			104-116		
Potenza elettrica bruciatore P max	W	44			44			67		
Potenza elettrica circolatore max	W	49			49			49		
Potenza elettrica circolatore min	W	4			4			4		
Tensione di alimentazione	V - Hz	230-50			230-50			230-50		
Grado di protezione	IP	X5D			X5D			X5D		
ESERCIZIO RISCALDAMENTO										
Pressione massima	bar	3			3			3		
Pressione minima per il funzionamento standard	bar	0,25±0,45			0,25±0,45			0,25±0,45		
Temperatura massima	°C	90			90			90		
Campo di selezione della temperatura H ₂ O riscaldamento	°C	20/45 - 40/80			20/45 - 40/80			20/45 - 40/80		
Pompa: prevalenza max disponibile all'impianto	mbar	450			450			450		
alla portata di	l/h	1000			1000			1000		
Vaso di espansione a membrana	l	9			9			9		
Precarica vaso di espansione	bar	1			1			1		
ESERCIZIO SANITARIO - VERSIONE Istantanea										
Pressione massima	bar	8			8			8		
Pressione minima	bar	0,5			0,5			0,5		
Quantità di acqua calda con Dt 25°C	l/min	14,3			17,2			20,0		
con Dt 30°C	l/min	11,9			14,3			16,7		
con Dt 35°C	l/min	10,2			12,3			14,3		
Portata minima acqua sanitaria	l/min	2			2			2		
Campo di selezione della temperatura H ₂ O sanitario	°C	37/60			37/60			37/60		
Regolatore di flusso	l/min	10			12			14		
PORTATE ARIA E FUMI										
Riscaldamento		G20	G230	G31	G20	G230	G31	G20	G230	G31
Portata aria	Nm ³ /h	24,8	24,1	24,8	31,0	29,3	31,3	39,7	37,5	40,1
Portata fumi	Nm ³ /h	26,8	26,5	26,4	33,5	32,2	33,3	42,9	41,2	42,6
Portata massica fumi (max-min)	g/s	9,267-0,880	9,327-0,886	9,297-1,162	11,584-1,251	11,355-1,226	11,726-1,627	14,827-1,251	14,534-1,226	15,010-1,627
Sanitario		G20	G230	G31	G20	G230	G31	G20	G230	G31
Portata aria	Nm ³ /h	31,0	30,2	31,0	37,2	35,2	37,6	43,3	40,9	43,7
Portata fumi	Nm ³ /h	33,513	33,068	32,963	40,216	38,622	39,908	46,784	44,976	46,426
Portata massica fumi (max-min)	g/s	11,584-0,880	11,658-0,886	11,621-1,162	13,900-1,251	13,625-1,226	14,072-1,627	16,171-1,251	15,851-1,226	16,370-1,627
VALORI DI EMISSIONI A PORTATA MAX E MIN CON GAS (**)										
Massimo										
CO s.a. inferiore a	p.p.m	230	200	250	200	230	250	240	230	240
CO ₂	%	8,8	10,0	10,0	8,8	10,3	9,9	8,8	10,3	9,9
Nox s.a. inferiore a	p.p.m	40	25	50	30	30	40	30	30	40
Temperatura fumi	°C	79	75	78	71	71	70	82	71	70
Minimo										
CO s.a. inferiore a	p.p.m	15	20	20	15	25	20	15	25	20
CO ₂	%	8,8	10,0	10,0	8,8	10,3	10,0	8,8	10,3	10
Nox s.a. inferiore a	p.p.m	30	25	50	30	30	40	30	30	40
Temperatura fumi	°C	58	66	60	60	63	57	60	63	57

* Valore medio tra le varie condizioni di funzionamento in sanitario.

** Verifica eseguita con tubo concentrico Ø60-100mm-lung. 0,85 m - temperatura acqua 80+60°C.

*** Valori certificati da ente terzo per i modelli Range Rated.

I dati contenuti nelle caselle contrassegnate in grigio sono da utilizzare per l'invio telematico all'ENEA ai fini delle detrazioni fiscali.

DESCRIZIONE	U.M.	FAMILY HM			FAMILY HM - HM CONNECT		
		25 HM IS			35 HM IS		
Categoria gas		I12HY20M3P			I12HY20M3P		
Paese di destinazione		IT			IT		
Tipo installazione scarichi fumo		B23P; B53P; C(10); C13, C13x; C33, C33x; C43, C43x; C53, C53x; C63, C63x; C83, C83x; C93, C93x			B23P; B53P; C(10); C13, C13x; C33, C33x; C43, C43x; C53, C53x; C63, C63x; C83, C83x; C93, C93x		
RISCALDAMENTO		G20	G230	G31	G20	G230	G31
Portata termica nominale (Hi)	kW	20,00			32,00		
Potenza termica nominale (80+60°C)	kW	19,53			31,19		
Potenza termica nominale (50+30°C)	kW	21,31			33,70		
Portata termica ridotta (Hi)	kW	1,90	3,50	2,50	2,70	4,20	3,50
Potenza termica ridotta (80+60°C)	kW	1,77		2,36	2,57		3,35
Potenza termica ridotta (50+30°C)	kW	1,96		2,63	2,84		3,69
SANITARIO							
Portata termica nominale (Hi)	kW	25,00			34,90	32,00	
Potenza termica nominale (*)	kW	25,00			34,90		
Portata termica ridotta (Hi)	kW	1,90	3,50	2,50	2,70	4,20	3,50
Potenza termica ridotta (*)	kW	1,90		2,50	2,70		3,50
Rapporto di modulazione		1:13			1:13		
RENDIMENTI							
Rendimento utile P max (80+60°C)	%	97,7			97,5		
Rendimento utile P min (80+60°C)	%	92,9			95,3		
Rendimento utile Pn max (50+30°C)	%	106,5			105,3		
Rendimento utile Pn min (50+30°C)	%	103,4			105,3		
Rendimento utile 30% (ritorno 30°C)	%	109,7			109,7		
Rendimento a Pmedia Range Rated (80+60°C)(***)	%	-			-		
Rendimento a Pmedia Range Rated 30% (30°C ritorno)(***)	%	-			-		
Perdite al camino con bruciatore acceso (Pn max)	%	2,04			2,30		
Perdite al camino con bruciatore spento	%	0,09			0,07		
Perdite al mantello con bruciatore acceso (Pn max)	%	0,26			0,20		
SCARICO FUMI							
Classe Nox - UNI EN 15502		6			6		
Prevalenza residua tubi concentrici 0,85 m Ø60-100 mm	Pa	60			60		
Prevalenza residua tubi separati 0,5 m Ø80 mm	Pa	180			195		
Prevalenza residua caldaia senza tubi Potenza max.	Pa	186			199		
Prevalenza residua caldaia senza tubi Potenza min.	Pa	50			50		
CARATTERISTICHE ELETTRICHE							
Potenza elettrica (P.el max riscaldamento-P.el max sanitaria)	W	79-93			104-116		
Potenza elettrica bruciatore P max	W	44			67		
Potenza elettrica circolatore max	W	49			49		
Potenza elettrica circolatore min	W	4			4		
Tensione di alimentazione	V - Hz	230-50			230-50		
Grado di protezione	IP	X5D			X5D		
ESERCIZIO RISCALDAMENTO							
Pressione massima	bar	3			3		
Pressione minima per il funzionamento standard	bar	0,25÷0,45			0,25÷0,45		
Temperatura massima	°C	90			90		
Campo di selezione della temperatura H ₂ O riscaldamento	°C	20/45 - 40/80			20/45 - 40/80		
Pompa: prevalenza max disponibile all'impianto alla portata di	mbar	450			450		
	l/h	1000			1000		
Vaso di espansione a membrana	l	9			9		
Prearica vaso di espansione	bar	1			1		
PORTATE ARIA E FUMI							
Riscaldamento		G20	G230	G31	G20	G230	G31
Portata aria	Nm³/h	24,8	24,1	24,8	39,7	37,5	40,1
Portata fumi	Nm³/h	26,8	26,5	26,4	42,9	41,2	42,6
Portata massica fumi (max-min)	g/s	9,267-0,880	9,327-0,886	9,297-1,162	14,827-1,251	14,534-1,226	15,010-1,627
Sanitario		G20	G230	G31	G20	G230	G31
Portata aria	Nm³/h	31,0	30,2	31,0	43,3	40,9	43,7
Portata fumi	Nm³/h	33,513	33,068	32,963	46,784	44,976	46,426
Portata massica fumi (max-min)	g/s	11,584-0,880	11,658-0,886	11,621-1,162	16,171-1,251	15,851-1,226	16,370-1,627
VALORI DI EMISSIONI A PORTATA MAX E MIN CON GAS (**)		G20	G230	G31	G20	G230	G31
Massimo							
CO s.a. inferiore a	p.p.m	230	200	250	240	230	240
CO ₂	%	8,8	10,0	10,0	8,8	10,3	9,9
Nox s.a. inferiore a	p.p.m	40	25	50	30	30	40
Temperatura fumi	°C	79	75	78	82	71	70
Minimo							
CO s.a. inferiore a	p.p.m	15	20	20	15	25	20
CO ₂	%	8,8	10,0	10,0	8,8	10,3	10,0
Nox s.a. inferiore a	p.p.m	30	25	50	30	30	40
Temperatura fumi	°C	58	66	60	60	63	57

* Valore medio tra le varie condizioni di funzionamento in sanitario

** Verifica eseguita con tubo concentrico Ø60-100mm-lungh. 0,85 m - temperatura acqua 80+60°C

*** Valori certificati da ente terzo per i modelli Range Rated

I dati contenuti nelle caselle contrassegnate in grigio sono da utilizzare per l'invio telematico all'ENEA ai fini delle detrazioni fiscali.

CALDAIE MURALI

Caldaie murali a condensazione

DATI TECNICI ERP

DESCRIZIONE PARAMETRO	SIMBOLO	U.M.	FAMILY HM – HM CONNECT	FAMILY HM	FAMILY HM – HM CONNECT
			25 HM KIS	30 HM KIS	35 HM KIS
Classe di efficienza stagionale del riscaldamento d'ambiente			A	A	A
Classe di efficienza energetica di riscaldamento dell'acqua			A	A	A
Potenza nominale	P nominale	kW	20	24	31
Efficienza energetica stagionale del riscaldamento d'ambiente	η_s	%	94	94	94
POTENZA TERMICA UTILE					
Alla potenza termica nominale e a un regime di alta temperatura (*)	P4	kW	19,5	24,4	31,2
Al 30% della potenza termica nominale e a un regime di bassa temperatura(**)	P1	kW	6,6	8,2	10,5
EFFICIENZA					
Alla potenza termica nominale e a un regime di alta temperatura (*)	η_4	%	87,9	87,9	87,8
Al 30% della potenza termica nominale e a un regime di bassa temperatura(**)	η_1	%	98,8	98,7	98,8
CONSUMI ELETTRICI AUSILIARI					
A pieno carico	elmax	W	30,0	31,1	54,9
A carico parziale	elmin	W	12,2	13,3	13,6
In modalità Standby	PSB	W	3,0	3,0	3,0
ALTRI PARAMETRI					
Perdite termiche in modalità standby	Pstby	W	30,0	35,0	35,0
Consumo energetico della fiamma pilota	Pign	W	-	-	-
Consumo energetico annuo	QHE	GJ	60	75	96
Livello della potenza sonora all'interno	LWA	dB	47	45	48
Emissioni di ossidi d'azoto	NOx	mg/kWh	22	20	31
PER GLI APPARECCHI DI RISCALDAMENTO COMBINATI					
Profilo di carico dichiarato			XL	XL	XXL
Efficienza energetica di riscaldamento dell'acqua	η_{wh}	%	85	86	87
Consumo giornaliero di energia elettrica	Qelec	kWh	0,142	0,089	0,130
Consumo giornaliero di combustibile	Qfuel	kWh	22,88	22,73	27,95
Consumo annuo di energia elettrica	AEC	kWh	31	19	28
Consumo annuo di combustibile	AFC	GJ	17	17	22

* Regime di alta temperatura: 60°C al ritorno e 80°C mandata della caldaia

** Regime di bassa temperatura: per caldaie a condensazione 30°C, per caldaie a bassa temperatura 37°C, per altri apparecchi di riscaldamento 50°C di temperatura di ritorno

I dati contenuti nelle caselle contrassegnate in grigio sono da utilizzare per l'invio telematico all'ENEA ai fini delle detrazioni fiscali.

DESCRIZIONE PARAMETRO	SIMBOLO	U.M.	FAMILY HM	FAMILY HM – HM CONNECT
			25 HM IS	35 HM IS
Classe di efficienza stagionale del riscaldamento d'ambiente			A	A
Classe di efficienza energetica di riscaldamento dell'acqua			-	-
Potenza nominale	P nominale	kW	20	31
Efficienza energetica stagionale del riscaldamento d'ambiente	η_s	%	94	94
POTENZA TERMICA UTILE				
Alla potenza termica nominale e a un regime di alta temperatura (*)	P4	kW	19,5	31,2
Al 30% della potenza termica nominale e a un regime di bassa temperatura(**)	P1	kW	6,6	10,5
EFFICIENZA				
Alla potenza termica nominale e a un regime di alta temperatura (*)	η_4	%	87,9	87,8
Al 30% della potenza termica nominale e a un regime di bassa temperatura(**)	η_1	%	98,8	98,8
CONSUMI ELETTRICI AUSILIARI				
A pieno carico	elmax	W	30,0	54,9
A carico parziale	elmin	W	12,2	13,6
In modalità Standby	PSB	W	3,0	3,0
ALTRI PARAMETRI				
Perdite termiche in modalità standby	Pstby	W	30,0	35,0
Consumo energetico della fiamma pilota	Pign	W	-	-
Consumo energetico annuo	QHE	GJ	60	96
Livello della potenza sonora all'interno	LWA	dB	47	48
Emissioni di ossidi d'azoto	NOx	mg/kWh	22	31
PER GLI APPARECCHI DI RISCALDAMENTO COMBINATI				
Profilo di carico dichiarato			-	-
Efficienza energetica di riscaldamento dell'acqua	η_{wh}	%	-	-
Consumo giornaliero di energia elettrica	Qelec	kWh	-	-
Consumo giornaliero di combustibile	Qfuel	kWh	-	-
Consumo annuo di energia elettrica	AEC	kWh	-	-
Consumo annuo di combustibile	AFC	GJ	-	-

* Regime di alta temperatura: 60°C al ritorno e 80°C mandata della caldaia

** Regime di bassa temperatura: per caldaie a condensazione 30°C, per caldaie a bassa temperatura 37°C, per altri apparecchi di riscaldamento 50°C di temperatura di ritorno

I dati contenuti nelle caselle contrassegnate in grigio sono da utilizzare per l'invio telematico all'ENEA ai fini delle detrazioni fiscali.

TABELLA LEGGE 10

DESCRIZIONE PARAMETRO	U.M.	FAMILY HM - HM CONNECT			FAMILY HM			FAMILY HM - HM CONNECT		
		25 HM KIS			30 HM KIS			35 HM KIS		
POTENZA TERMICA MASSIMA										
Utile (80+60°C)	kW	19,53			24,42			31,19		
Utile (50+30°C)	kW	21,31			26,51			33,70		
Focolare	kW	20,00			25,00			32,00		
POTENZA TERMICA MINIMA										
Utile (80+60°C)	kW	1,77			2,57			2,57		
Utile (50+30°C)	kW	1,96			2,84			2,84		
Focolare	kW	1,90			2,70			2,70		
RENDIMENTI										
Rendimento utile Pn max-Pn min (80+60°C)	%	97,7			97,7			97,5		
Rendimento utile Pn max-Pn min (50+30°C)	%	106,5			106			105,3		
Rendimento utile 30% (ritorno 30°C)	%	109,7			109,6			109,7		
Perdite al camino con bruciatore acceso (Pn max)	%	2,04			2,07			2,3		
Perdite al camino con bruciatore spento	%	0,09			0,08			0,07		
Perdite al mantello con bruciatore acceso (Pn max)	%	0,26			0,23			0,2		
RENDIMENTI										
Massimo										
CO s.a. inferiore a	p.p.m	230	200	250	200	230	250	240	230	240
CO ₂	%	8,8	10	10	8,8	10,3	9,9	8,8	10,3	9,9
Nox s.a. inferiore a	p.p.m	40	25	50	30	30	40	30	30	40
Temperatura fumi	°C	79	75	78	71	71	70	82	71	70
Minimo										
CO s.a. inferiore a	p.p.m	15	20	20	15	25	20	15	25	20
CO ₂	%	8,8	10	10	8,8	10,3	10	8,8	10,3	10
Nox s.a. inferiore a	p.p.m	30	25	50	30	30	40	30	30	40
Temperatura fumi	°C	58	66	60	60	63	57	60	63	57
Classe Nox		6			6			6		
Potenza elettrica (Pel max risc.-Pel max san.)	W	79-93			80-93			104-116		

* Verifica eseguita con tubo concentrico 60-100mm-lungh. 0,85 m - temperatura acqua 80-60°C

DESCRIZIONE PARAMETRO	U.M.	FAMILY HM			FAMILY HM - HM CONNECT		
		25 IS			35 HM IS		
POTENZA TERMICA MASSIMA							
Utile (80+60°C)	kW	19,53			31,19		
Utile (50+30°C)	kW	21,31			33,70		
Focolare	kW	20,00			32,00		
POTENZA TERMICA MINIMA							
Utile (80+60°C)	kW	1,77			2,57		
Utile (50+30°C)	kW	1,96			2,84		
Focolare	kW	1,90			2,70		
RENDIMENTI							
Rendimento utile Pn max-Pn min (80+60°C)	%	97,7			97,5		
Rendimento utile Pn max-Pn min (50+30°C)	%	106,5			105,3		
Rendimento utile 30% (ritorno 30°C)	%	109,7			109,7		
Perdite al camino con bruciatore acceso (Pn max)	%	2,04			2,3		
Perdite al camino con bruciatore spento	%	0,09			0,07		
Perdite al mantello con bruciatore acceso (Pn max)	%	0,26			0,2		
RENDIMENTI							
Massimo							
CO s.a. inferiore a	p.p.m	230	200	250	240	230	240
CO ₂	%	8,8	10	10	8,8	10,3	9,9
Nox s.a. inferiore a	p.p.m	40	25	50	30	30	40
Temperatura fumi	°C	79	75	78	82	71	70
Minimo							
CO s.a. inferiore a	p.p.m	15	20	20	15	25	20
CO ₂	%	8,8	10	10	8,8	10,3	10
Nox s.a. inferiore a	p.p.m	30	25	50	30	30	40
Temperatura fumi	°C	58	66	60	60	63	57
Classe NOx		6			6		
Potenza elettrica (P.el max riscaldamento-P.el max sanitario)	W	79-93			104-116		

* Verifica eseguita con tubo concentrico 60-100mm-lungh. 0,85 m - temperatura acqua 80+60°C

CALDAIE MURALI

Caldaie murali a condensazione

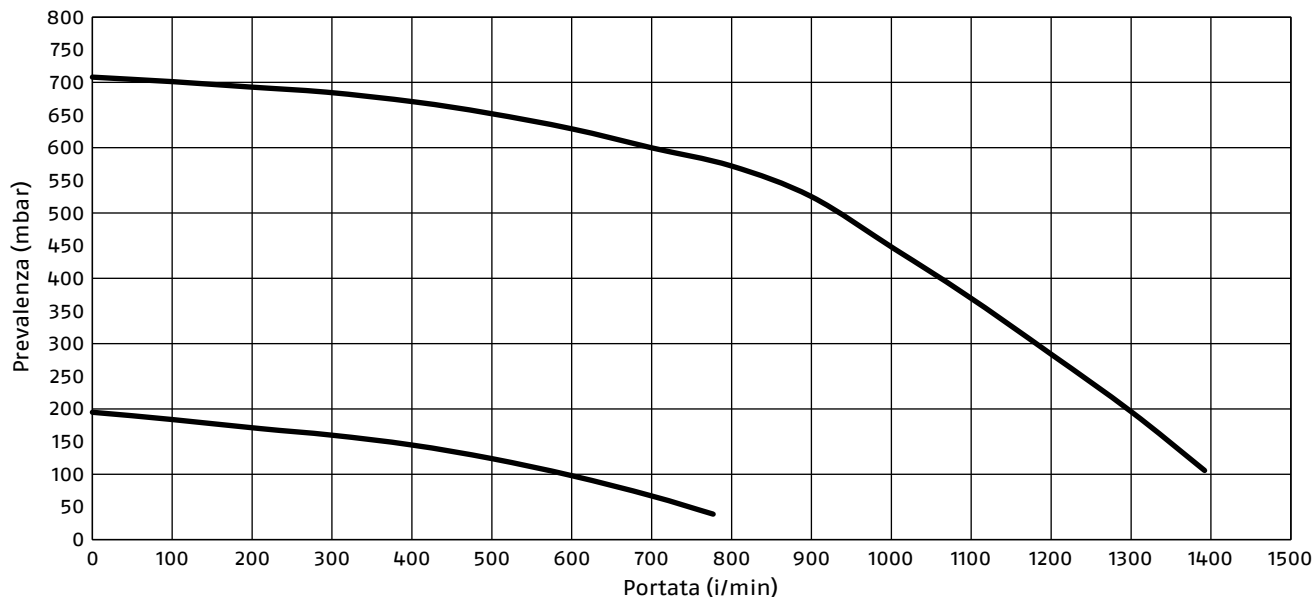
DATI 11300-2 – DETERMINAZIONE PERDITE DI GENERAZIONE – METODO DI CALCOLO DIRETTIVA 92/42 CEE

DESCRIZIONE PARAMETRO	SIMBOLO	U.M.	FAMILY HM – HM CONNECT	FAMILY HM	FAMILY HM – HM CONNECT
			25 HM KIS	30 HM KIS	35 HM KIS
Potenza termica utile nominale	Fgn,Pn	kW	19,53	24,42	31,19
Rendimento a potenza nominale	hgn,pn	--	97,7	97,7	97,5
Temperatura media a Pn	qgn,test,pn	°C	70	70	70
Potenza termica utile al 30%	Fint	kW	1,90	2,70	2,70
Rendimento a potenza 30%	hgn,Pint	--	109,7	109,6	109,7
Temperatura media a P intermedia	qgn,test,Pint	°C	40	40	40
Potenza persa con carico nullo con Dqgn,test	Fgn,1,P0	W	30	35	35
Potenza assorbita ausiliari a carico nominale	Wgn,aux,Pn	W	30	31,1	54,9
Potenza assorbita ausiliari a carico intermedio	Wgn,aux,Pint	W	12,2	13,3	13,6
Potenza assorbita ausiliari a carico nullo	Wgn,aux,P0	W	3	3	3
Temperatura ritorno minima generatore	qgn,min	°C	20	20	20

DESCRIZIONE PARAMETRO	SIMBOLO	U.M.	FAMILY HM	FAMILY HM – HM CONNECT
			25 HM IS	35 HM IS
Potenza termica utile nominale	Fgn,Pn	kW	19,53	31,19
Rendimento a potenza nominale	hgn,pn	--	97,7	97,5
Temperatura media a Pn	qgn,test,pn	°C	70	70
Potenza termica utile al 30%	Fint	kW	1,90	2,70
Rendimento a potenza 30%	hgn,Pint	--	109,7	109,7
Temperatura media a P intermedia	qgn,test,Pint	°C	40	40
Potenza persa con carico nullo con Dqgn,test	Fgn,1,P0	W	30	35
Potenza assorbita ausiliari a carico nominale	Wgn,aux,Pn	W	30	54,9
Potenza assorbita ausiliari a carico intermedio	Wgn,aux,Pint	W	12,2	13,6
Potenza assorbita ausiliari a carico nullo	Wgn,aux,P0	W	3	3
Temperatura ritorno minima generatore	qgn,min	°C	20	20

PREVALENZA RESIDUA DEL CIRCOLATORE

La caldaia è equipaggiata di circolatore ad alta efficienza già collegato idraulicamente ed elettricamente, le cui prestazioni utili disponibili sono indicate nel grafico.



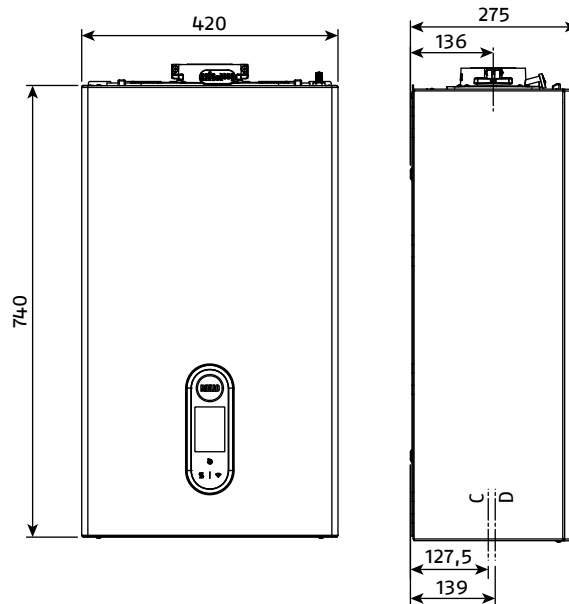
CARATTERISTICHE ACQUA

In caso di nuova installazione o sostituzione della caldaia è necessario effettuare una pulizia preventiva dell'impianto di riscaldamento.

Al fine di garantire il buon funzionamento del prodotto, dopo ogni operazione di pulizia, aggiunta di additivi e/o trattamenti chimici (ad esempio liquidi antigelo, filmanti ecc...), verificare che i parametri nella tabella rientrino nei valori indicati.

PARAMETRI	U.M.	ACQUA CIRCUITO RISCALDAMENTO	ACQUA RIEMPIMENTO
Valore pH		7-8	-
Durezza	°F	-	<15
Aspetto		-	limpido
Fe	mg/kg	<0,5	-
Cu	mg/kg	<0,1	-

DIMENSIONI



	Peso
25 KIS	29 kg
30 KIS	30 kg
35 KIS	30 kg

	Peso
25 IS	28 kg
35 IS	29 kg

C	Acqua
D	Gas

LUOGO DI INSTALLAZIONE

L'apparecchio può essere installato all'interno (**fig. A**) o all'esterno in luogo parzialmente protetto (**fig. B**), ossia in luogo in cui non è esposto all'azione diretta e all'infiltrazione di pioggia, neve o grandine. Il campo di temperatura in cui può funzionare è: da $>0^{\circ}\text{C}$ a $+60^{\circ}\text{C}$.

La caldaia KIS può essere installata anche all'esterno nell'apposita unità da incasso (**fig. C** - per le istruzioni dedicate riferirsi a quanto indicato nel kit specifico).

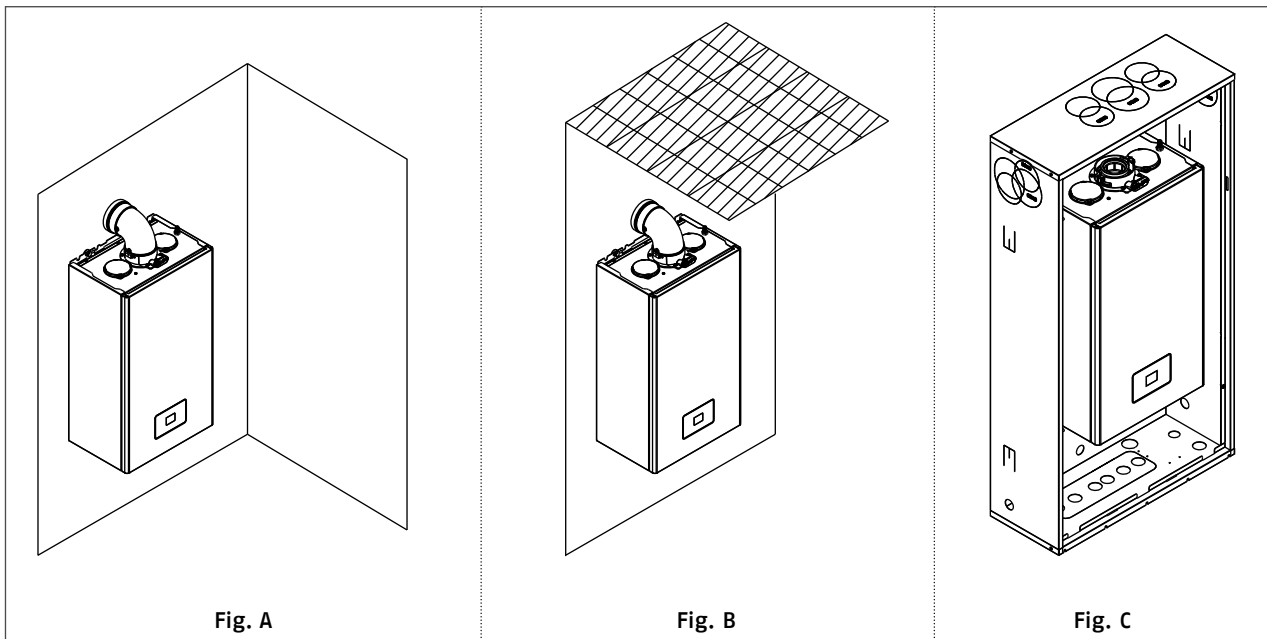


Fig. A

Fig. B

Fig. C

SISTEMA ANTIGELO

La caldaia è equipaggiata di serie di un sistema antigelo automatico, che si attiva quando la temperatura dell'acqua del circuito primario scende sotto i 5°C . Questo sistema è sempre attivo e garantisce la protezione della caldaia fino a una temperatura dell'aria nel luogo di installazione di $>0^{\circ}\text{C}$.

NOTA

Per ulteriori informazioni fare riferimento al manuale di installazione.

CALDAIE MURALI

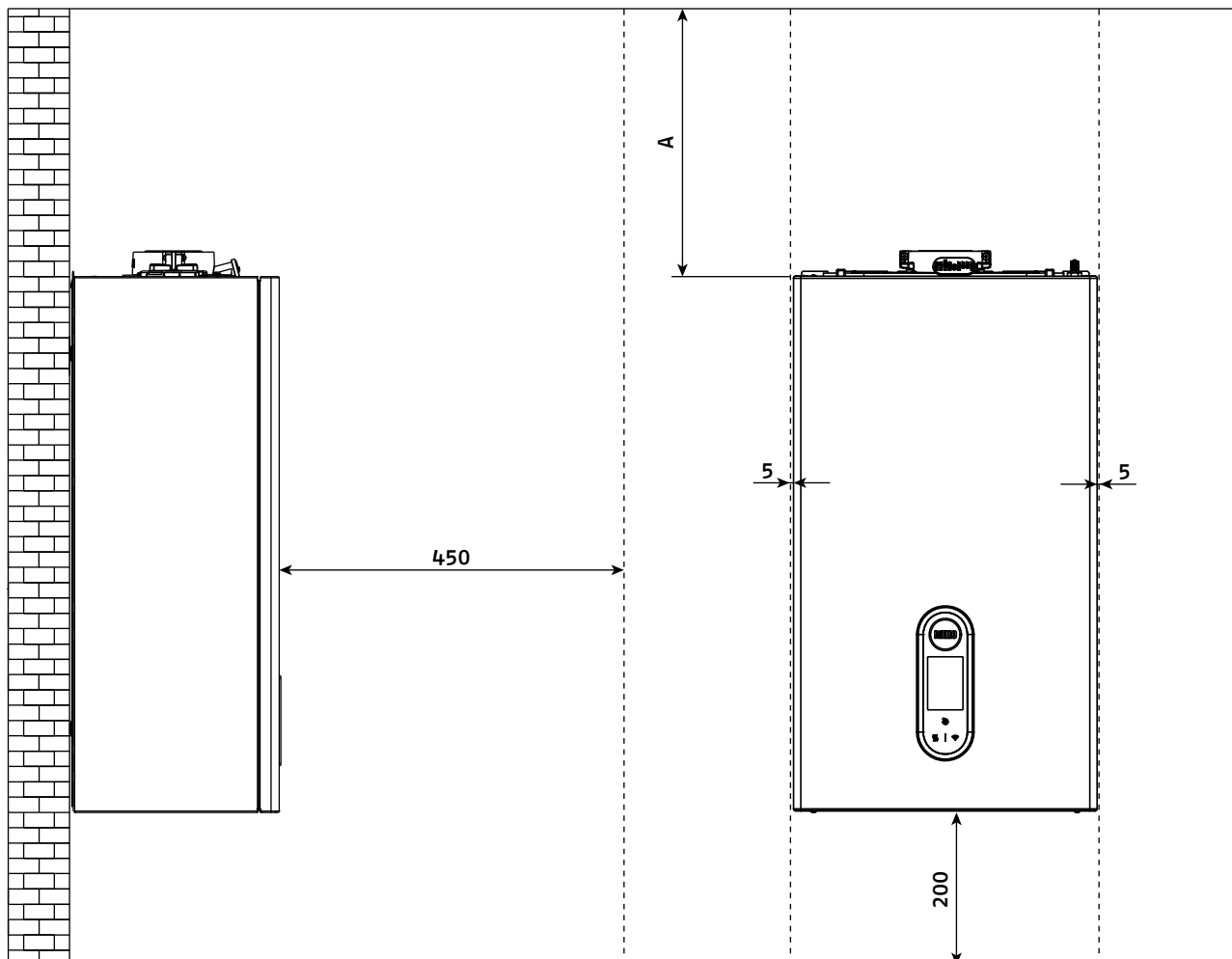
Caldaie murali a condensazione

DISTANZE MINIME

Accedere all'interno della caldaia per le normali operazioni di manutenzione, rispettando gli spazi minimi previsti per l'installazione.

Posizionare l'apparecchio, tenendo presente che:

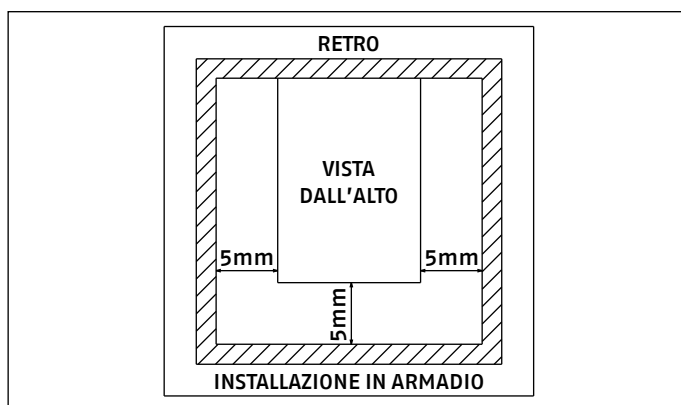
- deve essere installato su una parete idonea a sostenerne il peso
- non deve essere posizionato sopra una cucina o altro apparecchio di cottura
- è vietato lasciare sostanze infiammabili nel locale dov'è installata la caldaia.



(A) Vedi sezione "configurazione scarichi fumi"
misure in mm

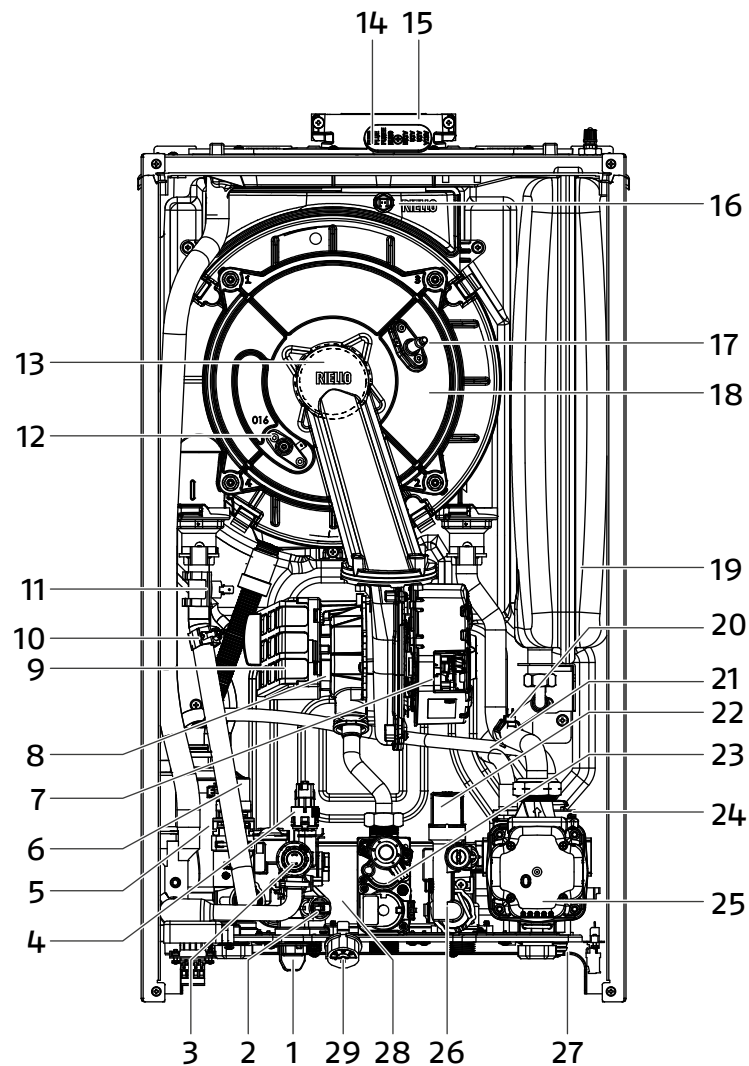
DISTANZE MINIME PER INSTALLAZIONE IN ARMADIO

Rispettare una distanza di sicurezza tra la parete su cui è installata la caldaia e le parti calde all'esterno di essa.



STRUTTURA

MODELLI KIS



1. Rubinetto di riempimento
2. Sonda NTC sanitario
3. Valvola di sicurezza
4. Trasduttore di pressione
5. Sifone
6. Valvola tre vie
7. Ventilatore
8. Mixer
9. Filtro aria
10. Sonda NTC mandata

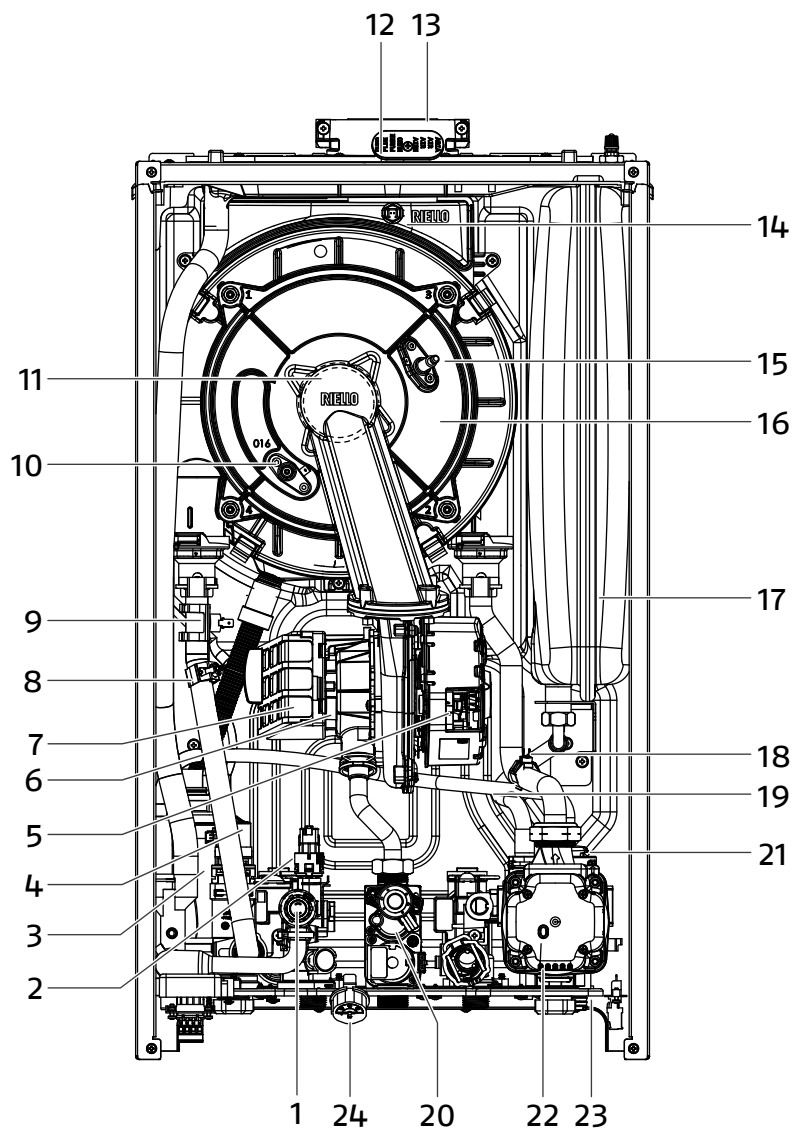
11. Termostato limite
12. Elettrodo rilevazione fiamma/sensore ionizzazione
13. Bruciatore
14. Tappo presa analisi comb
15. Scarico fumi
16. Sonda fumi
17. Elettrodo accensione fiamma
18. Scambiatore
19. Vaso espansione

20. Sonda NTC ritorno
21. Tubo degasatore
22. Elettrovalvola di riempimento
23. Valvola gas
24. Valvola sfogo aria
25. Circolatore
26. Flussimetro
27. Rubinetto di scarico impianto
28. Scambiatore sanitario
29. Idrometro

CALDAIE MURALI

Caldaie murali a condensazione

MODELLI IS



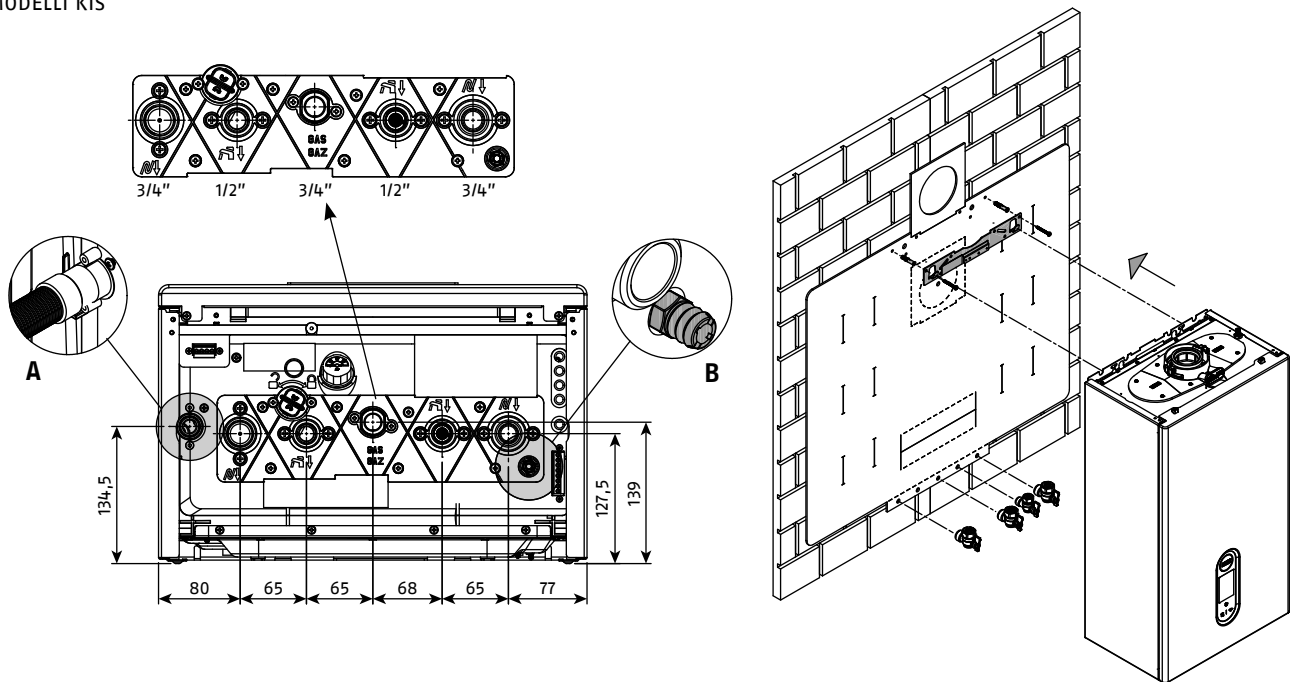
1. Valvola di sicurezza
2. Trasduttore di pressione
3. Sifone
4. Valvola tre vie
5. Ventilatore
6. Mixer
7. Filtro aria
8. Sonda NTC mandata
9. Termostato limite

10. Elettrodo rilevazione fiamma/sensore ionizzazione
11. Bruciatore
12. Tappo presa analisi comb
13. Scarico fumi
14. Sonda fumi
15. Elettrodo accensione fiamma
16. Scambiatore
17. Vaso espansione

18. Sonda NTC ritorno
19. Tubo degasatore
20. Valvola gas
21. Valvola sfogo aria
22. Circolatore
23. Rubinetto di scarico impianto
24. Idrometro

DIMA DI INSTALLAZIONE E COLLEGAMENTI IDRAULICI

MODELLI KIS

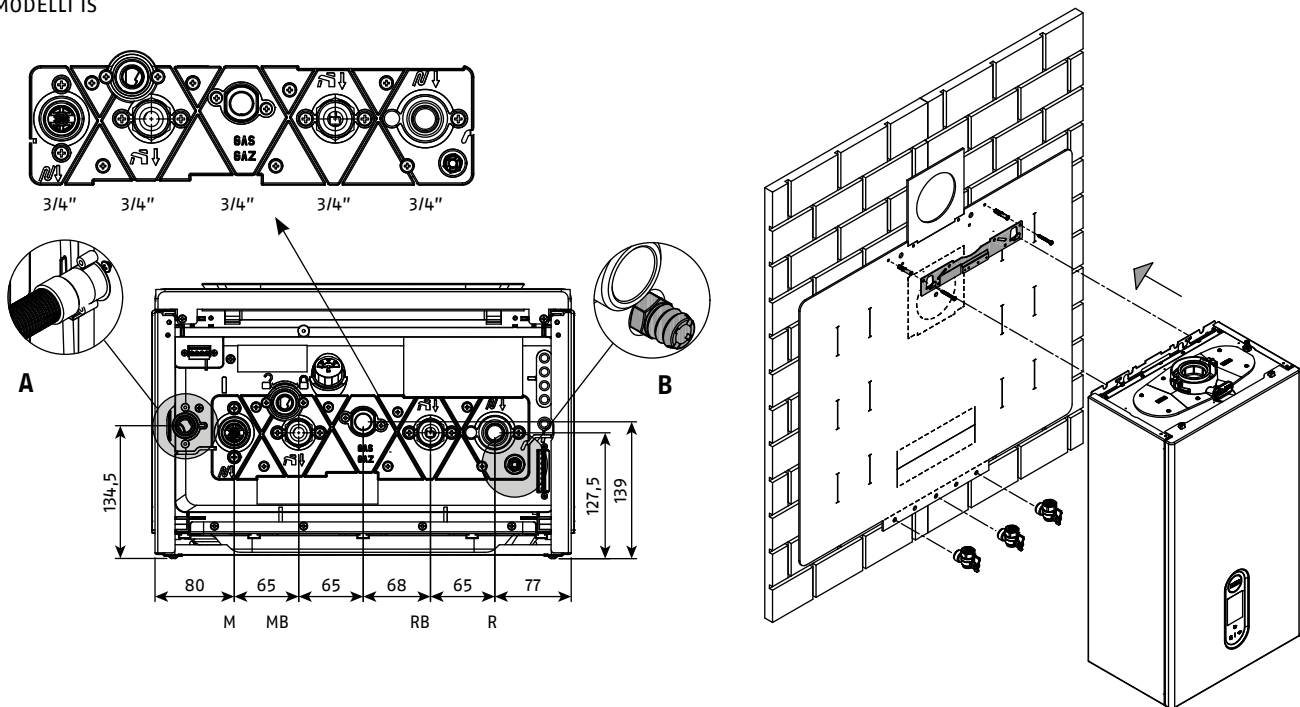


A) scarico sifone e valvola di sicurezza

B) rubinetto di scarico impianto

PARAMETRI	Guarnizione	Chiave dinamometrica
Coppia di serraggio	Ø 3/4"	35Nm
	Ø 1/2"	25Nm

MODELLI IS



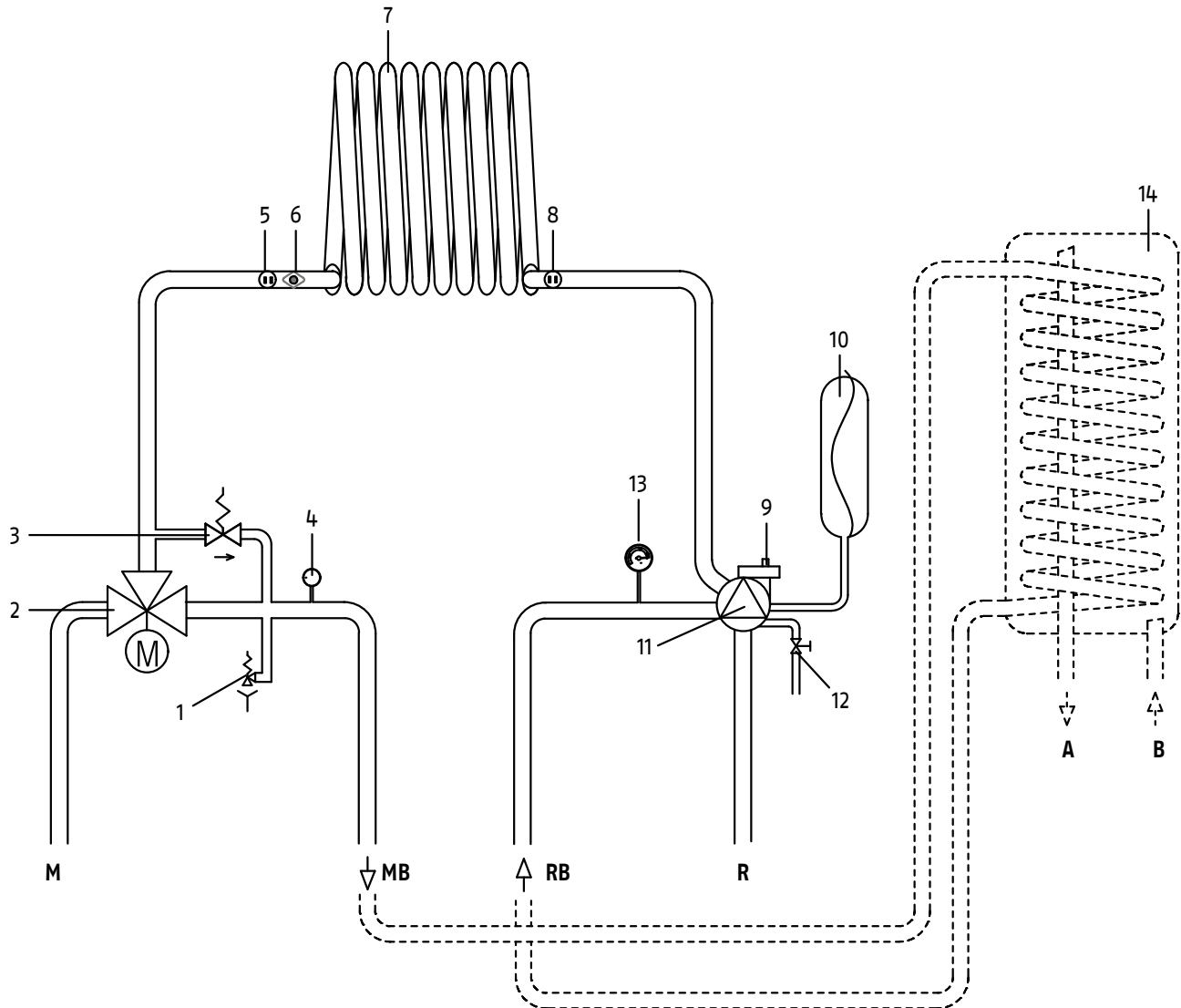
A) scarico sifone e valvola di sicurezza

B) rubinetto di scarico impianto

PARAMETRI	Guarnizione	Chiave dinamometrica
Coppia di serraggio	Ø 3/4"	35Nm
	Ø 1/2"	25Nm

ATTENZIONE - In caso non venga collegato alcun bollitore, è MANDATORIO, tramite l'utilizzo di un raccordo/tubo adeguato, collegare tra loro mandata e ritorno del bollitore.

MODELLI IS



1. Valvola di sicurezza
2. Valvola a tre vie idraulica
3. By-pass automatico
4. Trasduttore di pressione
5. Sonda mandata
6. Termostato limite
7. Scambiatore primario
8. Sonda ritorno
9. Valvola di sfogo aria inferiore
10. Vaso espansione
11. Circolatore
12. Rubinetto di scarico impianto
13. Idrometro
14. Bollitore (accessorio fornibile a richiesta)

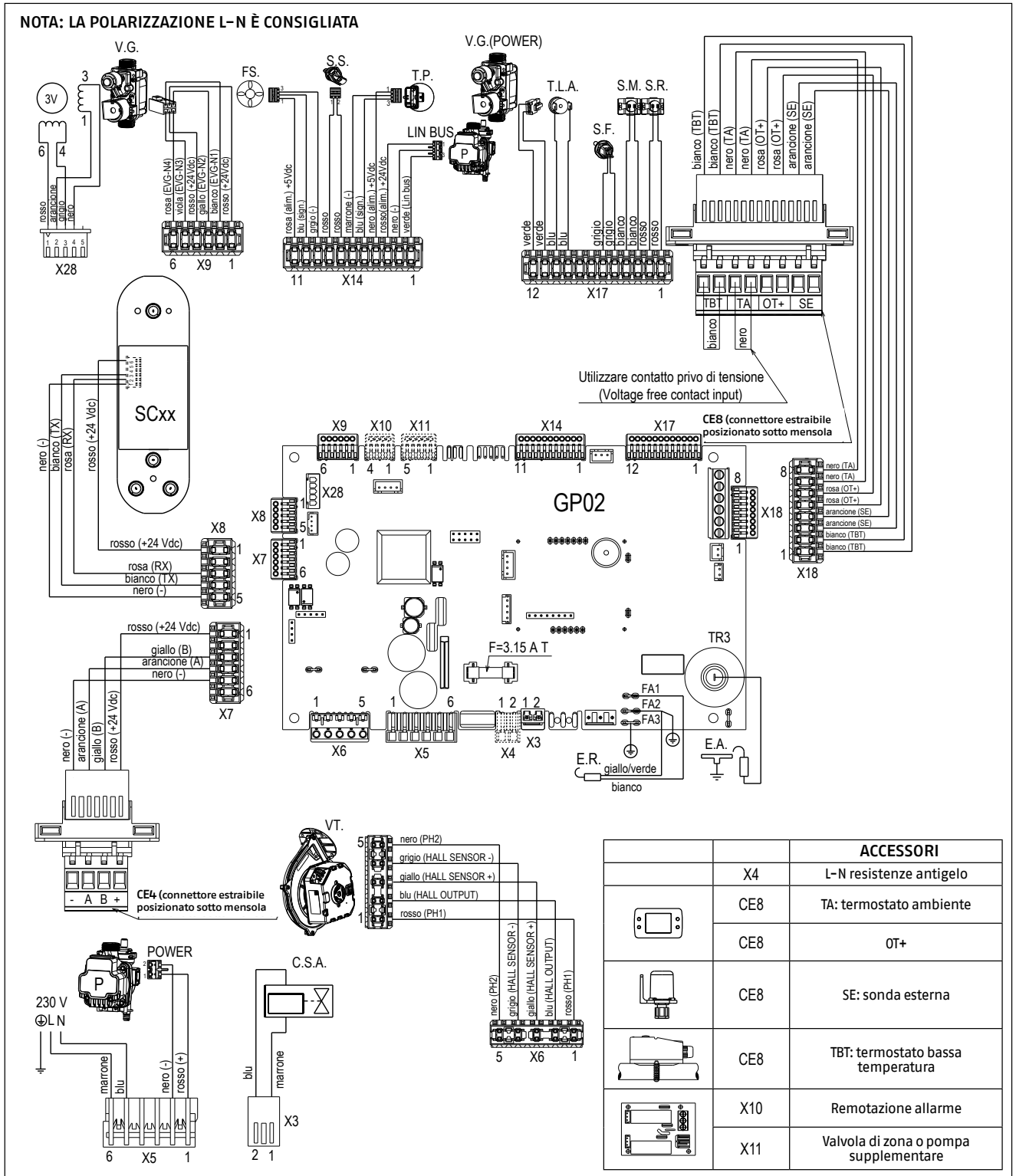
- M) Mandata riscaldamento
 R) Ritorno riscaldamento
 MB) Mandata bollitore esterno
 RB) Ritorno bollitore esterno
 A) Uscita acqua calda
 B) Entrata acqua fredda

CALDAIE MURALI

Caldaie murali a condensazione

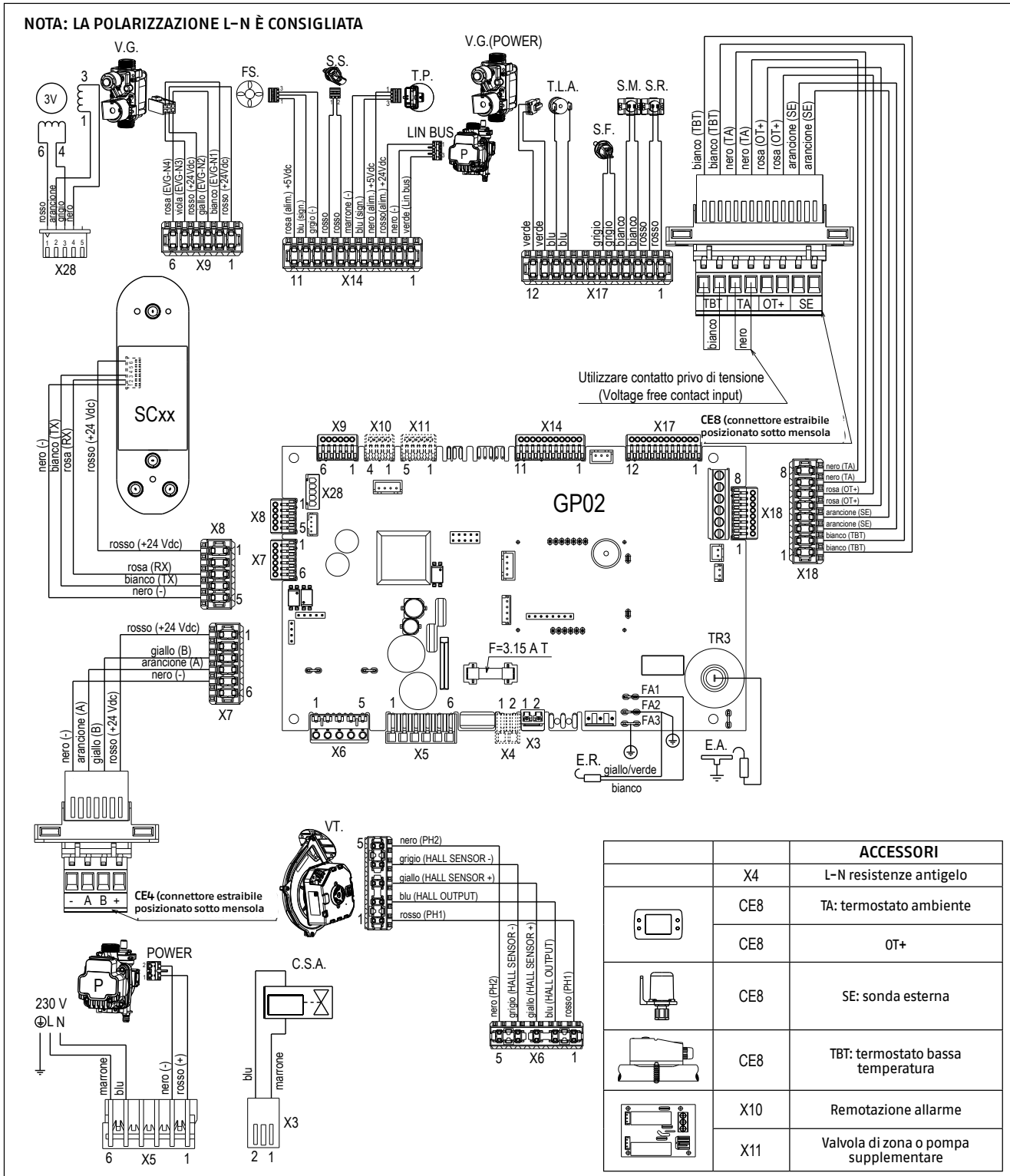
SCHEMA ELETTRICO

MODELLI KIS



MODELLI IS

NOTA: LA POLARIZZAZIONE L-N È CONSIGLIATA



ACCESSORI		
	X4	L-N resistenze antigelo
	CE8	TA: termostato ambiente
	CE8	OT+
	CE8	SE: sonda esterna
	CE8	TBT: termostato bassa temperatura
	X10	Remotazione allarme
	X11	Valvola di zona o pompa supplementare


CALDAIE MURALI


Caldaie murali a condensazione

PANNELLO DI COMANDO

Il display touch screen di **FAMILY HM** permette all'utilizzatore di interagire in modo semplice e veloce con l'interfaccia che, secondo i livelli di utilizzo, si presenta con simboli grafici o testi descrittivi.

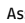
Quando il display è a riposo viene visualizzata la videata di stand-by, sarà sufficiente premere nella parte centrale del display per attivare la modalità di funzionamento.

Il tasto  permette di resettare un'anomalia in corso.

Il tasto  invece consente un passaggio veloce dalla modalità estate alla modalità inverno e viceversa.

Il touch screen di **FAMILY HM** presenta delle colorazioni che aiutano ancor di più l'utilizzo SMART della nostra interfaccia:

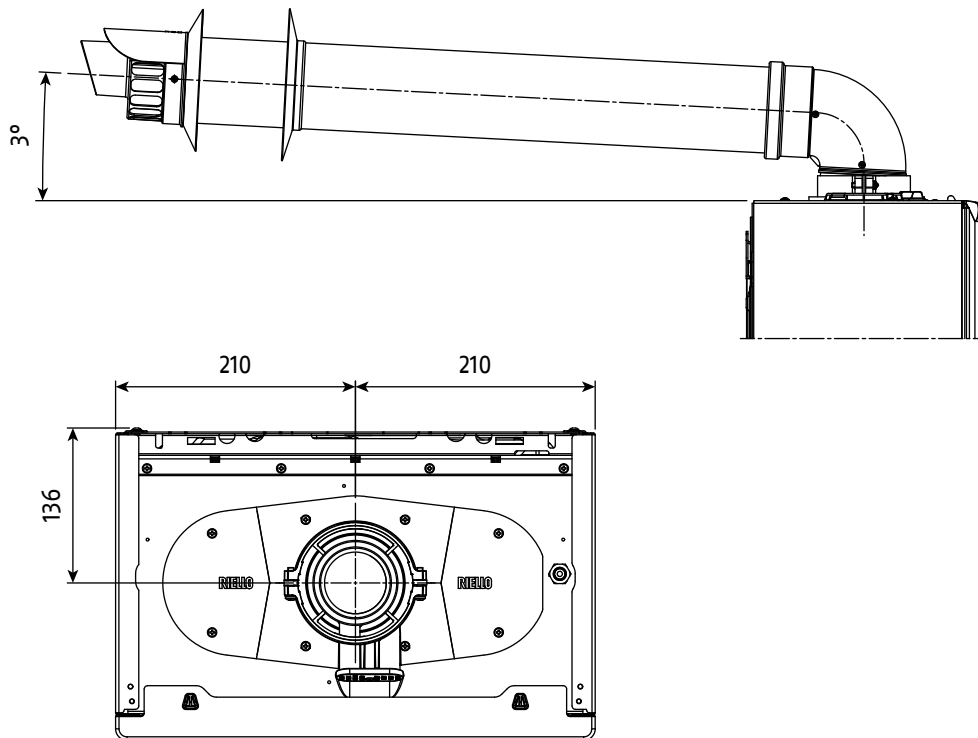


grigio	bianco	verde	rosso	arancio
In genere il colore "grigio" è associato ad un parametro o funzione che non può essere modificata.	In genere il colore "bianco" è associato ad un parametro o funzione che può essere modificata.	Indica il regolare funzionamento dell'apparecchio.	Associato al simbolo  indica la presenza di un'anomalia che blocca il funzionamento della caldaia.	Indica la presenza di un'anomalia transitoria.

SCARICO FUMI ED ASPIRAZIONE ARIA COMBURENTE

Per l'evacuazione dei prodotti combustivi riferirsi alla normativa UNI7129-7131. Ci si deve inoltre sempre attenere alle locali norme dei Vigili del Fuoco, dell'Azienda del Gas ed alle eventuali disposizioni comunali.

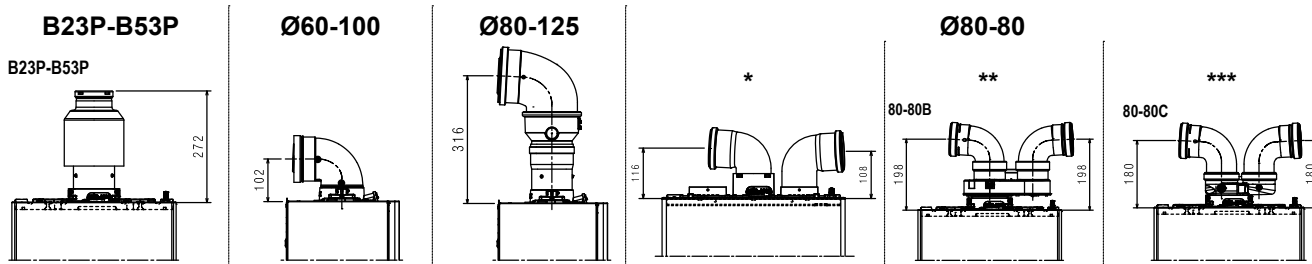
È indispensabile per l'estrazione dei fumi e l'adduzione dell'aria comburente della caldaia che siano impiegate solo tubazioni originali tranne tipo C6 (purché certificate) e che il collegamento avvenga in maniera corretta come indicato dalle istruzioni fornite a corredo degli accessori fumi. Ad una sola canna fumaria si possono collegare più apparecchi a condizione che tutti siano del tipo a condensazione.



CALDAIE MURALI

Caldaie murali a condensazione

CONFIGURAZIONE SCARICHI FUMI



- * sistema sdoppiato
- ** sdoppiatore da Ø60-100 a Ø80-80
- *** sdoppiatore compatto da Ø60-100 a Ø80-80

Lunghezza massima tubi Ø80mm

Lunghezza massima tubi Ø80 mm

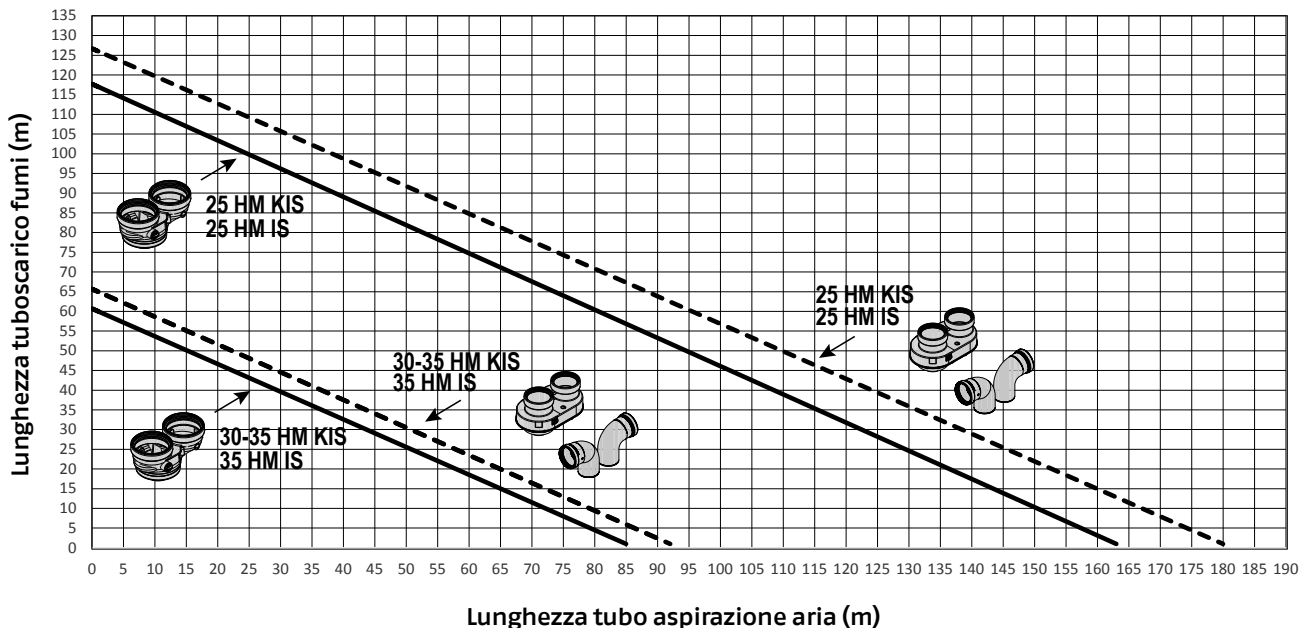


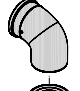






IMMAGINE	DESCRIZIONE
	sdoppiatore da Ø60-100 a Ø80-80
	Sistema sdoppiato con utilizzo del kit collegamento sistema sdoppiato Ø80 (accessorio)
	sdoppiatore compatto da Ø60-100 a Ø80-80





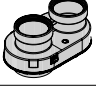


TABELLA CONFIGURAZIONE SCARICHI FUMI

Per le lunghezze degli scarichi fare riferimento a quanto indicato di seguito.

MODELLI KIS

Tipologia condotto		Diametro (Ø - mm)	25 HM KIS		30 HM KIS		35 HM KIS		Perdite di carico (m)		Foro attraversamento muro (Ø - mm)
			Lunghezza massima (m)	Lunghezza massima (m)	Lunghezza massima (m)	Lunghezza massima (m)	Lunghezza massima (m)	Lunghezza massima (m)	curva 45°	curva 90°	
	attacco verticale da Ø60-100 a Ø80	80	120	0,50	60	0,50	60	0,50	1	1,5	-
	curva 90° Ø60-100	60-100	orizz. 10	orizz. 0,85	orizz. 8	orizz. 0,85	orizz. 8	orizz. 0,85	1,3	1,6	105
			verticale 11	verticale 2	verticale 9	verticale 2	verticale 9	verticale 2			
 	curva 90° Ø80-125 adattatore da Ø60-100 a Ø80-125 adattatore attacco verticale Ø60-100	80-125	25	0,85	20	0,85	20	0,85	1	1,5	130
	sdoppiatore da Ø60-100 a Ø80-80	80-80	75+75	0,50	39+39	0,50	39+39	0,50	1	1,5	-
	Sistema sdoppiato con utilizzo del kit collegamento sistema sdoppiato Ø80 (accessorio)	80-80									
	sdoppiatore compatto da Ø60-100 a Ø80-80	80-80	69+69	0,50	36+36	0,50	36+36	0,50	1	1,5	-

MODELLI IS

Tipologia condotto		Diametro (Ø - mm)	25 HM IS		35 HM IS		Perdite di carico (m)		Foro attraversamento muro (Ø - mm)
			Lunghezza massima (m)	Lunghezza massima (m)	Lunghezza massima (m)	Lunghezza massima (m)	curva 45°	curva 90°	
	attacco verticale da Ø60-100 a Ø80	80	120	0,50	60	0,50	1	1,5	-
	curva 90° Ø60-100	60-100	orizzontale 10	orizzontale 0,85	orizzontale 8	orizzontale 0,85	1,3	1,6	105
			verticale 11	verticale 2	verticale 9	verticale 2			
 	curva 90° Ø80-125 adattatore da Ø60-100 a Ø80-125 adattatore attacco verticale Ø60-100	80-125	25	0,85	20	0,85	1	1,5	130
	sdoppiatore da Ø60-100 a Ø80-80	80-80	75+75	0,50	39+39	0,50	1	1,5	-
	Sistema sdoppiato con utilizzo del kit collegamento sistema sdoppiato Ø80 (accessorio)	80-80							
	sdoppiatore compatto da Ø60-100 a Ø80-80	80-80	69+69	0,50	36+36	0,50	1	1,5	-

CALDAIE MURALI

Caldaie murali a condensazione

CONDOTTI SDOPPIATI Ø80 CON INTUBAMENTO Ø50 - Ø60 - Ø80

Le caratteristiche di caldaia consentono il collegamento del condotto scarico fumi Ø80 alle gamme da intubamento Ø50 - Ø60 - Ø80. In tabella vengono riportate le configurazioni di base dei condotti ammesse.

Aspirazione aria	1 curva 90° Ø80
	4,5m tubo Ø80
Scarico fumi	1 curva 90° Ø80
	4,5m tubo Ø80
	Riduzione da Ø80 a Ø50 da Ø80 a Ø60
	Curva base camino 90°, Ø50 o Ø60 o Ø80
	Per lunghezze condotto intubamento vedi tabella

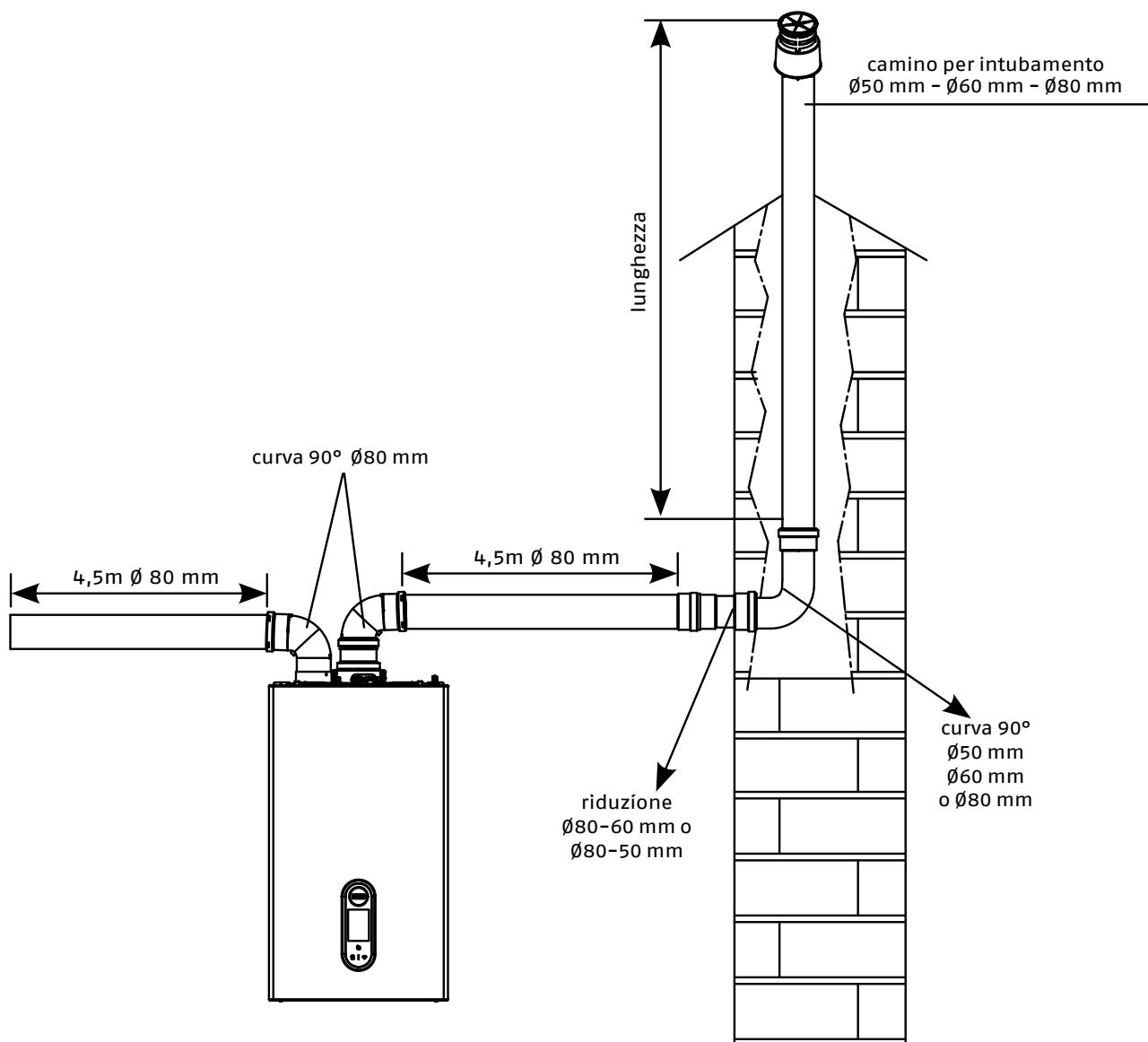


TABELLE REGOLAZIONI CONDOTTI INTUBAMENTO

DESCRIZIONE	Sdoppiatore					ΔP uscita caldaia (Pa)
	Giri ventilatore rpm		Condotti $\varnothing 50$	Condotti $\varnothing 60$	Condotti $\varnothing 80$	
	Riscaldamento	Sanitario				
25 KIS	6.300	7.900	7	23	116	180
	6.400	8.000	9*	29*	144*	210*
	6.500	8.100	11*	34*	172*	257*
	6.600	8.200	14*	40*	201*	285*
	6.700	8.300	16*	46*	229*	330*
	6.800	8.400	18*	51*	257*	355*
	6.900	8.500	21*	57*	285*	385*
	7.000	8.600	23*	63*	314*	425*
30 KIS	7.100	8.700	25*	68*	342*	465*
	7.200	8.800	28*	74*	370*	497*
	6.200	7.400	2	12	62	195
	6.300	7.500	4*	18*	92*	242*
	6.400	7.600	6*	24*	119*	289*
	6.500	7.700	9*	29*	145*	337*
	6.600	7.800	11*	34*	172*	384*
	35 KIS	7.400	8.600	2	12	62
7.500		8.700	4*	18*	92*	242*
7.600		8.800	6*	24*	119*	289*
7.700		8.900	9*	29*	145*	337*
7.800		9.000	11*	34*	172*	384*

(*) Lunghezza massima installabile SOLO con tubi di scarico in classe H1.

DESCRIZIONE	Sdoppiatore COMPATTO					ΔP uscita caldaia (Pa)
	Giri ventilatore rpm		Condotti $\varnothing 50$	Condotti $\varnothing 60$	Condotti $\varnothing 80$	
	Risc.	Sanit.				
25 KIS	6.300	7.900	6	20	98	170
	6.400	8.000	8*	25*	124*	203*
	6.500	8.100	10*	30*	150*	235*
	6.600	8.200	13*	35*	176*	268*
	6.700	8.300	15*	40*	202*	300*
	6.800	8.400	17*	46*	228*	333*
	6.900	8.500	19*	51*	253*	365*
	7.000	8.600	21*	56*	279*	398*
	7.100	8.700	23*	61*	305*	430*
	7.200	8.800	25*	66*	331*	463*
30 KIS	6.200	7.400	1	11	57	180
	6.300	7.500	3*	17*	84*	227*
	6.400	7.600	6*	22*	111*	274*
	6.500	7.700	8*	28*	138*	322*
	6.600	7.800	10*	33*	165*	369*
35 KIS	7.400	8.600	1	11	57	180
	7.500	8.700	3*	17*	84*	227*
	7.600	8.800	6*	22*	111*	274*
	7.700	8.900	8*	28*	138*	322*
	7.800	9.000	10*	33*	165*	369*

(*) Lunghezza massima installabile SOLO con tubi di scarico in classe H1.

CALDAIE MURALI

Caldaie murali a condensazione

Sdoppiatore						
DESCRIZIONE	Giri ventilatore rpm		Condotti Ø50	Condotti Ø60	Condotti Ø80	ΔP uscita caldaia (Pa)
	Risc.	Sanit.				
25 IS	6.300	7.900	7	23	116	180
	6.400	8.000	9*	29*	144*	210*
	6.500	8.100	11*	34*	172*	257*
	6.600	8.200	14*	40*	201*	285*
	6.700	8.300	16*	46*	229*	330*
	6.800	8.400	18*	51*	257*	355*
	6.900	8.500	21*	57*	285*	385*
	7.000	8.600	23*	63*	314*	425*
	7.100	8.700	25*	68*	342*	465*
35 IS	7.200	8.800	28*	74*	370*	497*
	7.400	8.600	2	12	62	195
	7.500	8.700	4*	18*	92*	242*
	7.600	8.800	6*	24*	119*	289*
	7.700	8.900	9*	29*	145*	337*
	7.800	9.000	11*	34*	172*	384*

(*) Lunghezza massima installabile SOLO con tubi di scarico in classe H1.

Sdoppiatore compatto						
DESCRIZIONE	Giri ventilatore rpm		Condotti Ø50	Condotti Ø60	Condotti Ø80	ΔP uscita caldaia (Pa)
	Risc.	Sanit.				
25 IS	6.300	7.900	6	20	98	170
	6.400	8.000	8*	25*	124*	203*
	6.500	8.100	10*	30*	150*	235*
	6.600	8.200	13*	35*	176*	268*
	6.700	8.300	15*	40*	202*	300*
	6.800	8.400	17*	46*	228*	333*
	6.900	8.500	19*	51*	253*	365*
	7.000	8.600	21*	56*	279*	398*
	7.100	8.700	23*	61*	305*	430*
35 IS	7.200	8.800	25*	66*	331*	463*
	7.400	8.600	1	11	57	180
	7.500	8.700	3*	17*	84*	227*
	7.600	8.800	6*	22*	111*	274*
	7.700	8.900	8*	28*	138*	322*
	7.800	9.000	10*	33*	165*	369*

(*) Lunghezza massima installabile SOLO con tubi di scarico in classe H1.

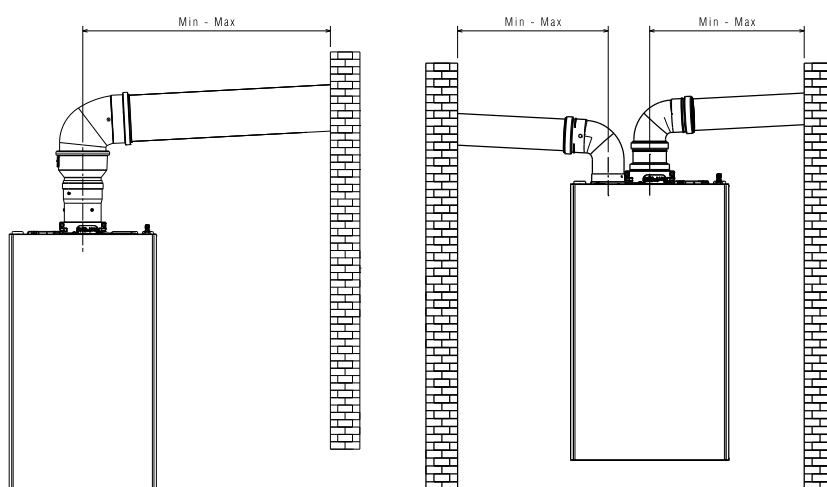
Le configurazioni Ø50 o Ø60 o Ø80 riportano dati sperimentali verificati in Laboratorio. In caso di installazioni differenti da quanto indicato nelle tabelle "configurazioni di base" e "regolazioni", fare riferimento alle lunghezze lineari equivalenti riportate di seguito. **ATTENZIONE** - In ogni caso sono garantite le lunghezze massime dichiarate a libretto ed è fondamentale non eccedere.

COMPONENTE	Equivalente lineare in metri Ø80 (m)	
	Ø 50	Ø 60
Curva 45°	12.3	5
Curva 90°	19.6	8
Prolunga 0.5m	6.1	2.5
Prolunga 1.0m	13.5	5.5
Prolunga 2.0m	29.5	12

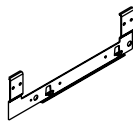

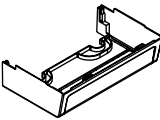

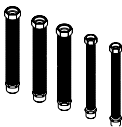

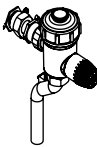



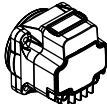

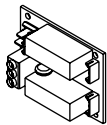



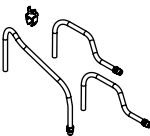

INSTALLAZIONE SU CANNE FUMARIE COLLETTIVE IN PRESSIONE POSITIVA

La canna fumaria collettiva è un sistema di scarico fumi adatto a raccogliere ed espellere i prodotti della combustione di più apparecchi installati su più piani di un edificio. Le canne fumarie collettive in pressione positiva possono essere utilizzate soltanto per apparecchi a condensazione di tipo C. Di conseguenza la configurazione B53P/B23P è vietata. L'installazione delle caldaie su canne fumarie collettive in pressione è permessa esclusivamente a G20. La caldaia è dimensionata per funzionare correttamente fino ad una pressione massima interna della canna fumaria non superiore al valore di 25 Pa. Verificare che il n° di giri ventilatore sia conforme a quanto riportato nella tabella "dati tecnici". Assicurarsi che i condotti di aspirazione aria e scarico dei prodotti della combustione siano a tenuta stagna.

	lunghezza massima	lunghezza minima	UM
ø 80-80	4,5+4,5	0,5	m
ø 80/125	4,5	0,5	m



ACCESSORI

Descrizione	Immagine	QR Code
Traversa per installazione incasso		
Copertura raccordi inferiore		
Kit rampe di sostituzione DIN vs RIELLO		
Filtro magnetico compatto		
Addolcitore compatto		
Circolatore alta prevalenza 7 m		
Scheda BE09 con doppio relè multifunzione		
Chiavetta Hi, Comfort T300, Comfort K100		
Resistenze antigelo -15°C		

DESCRIZIONE COSTRUTTIVA PER CAPITOLATO

FAMILY HM – HM CONNECT KIS

FAMILY HM – HM CONNECT è una caldaia murale a condensazione da utilizzarsi per il riscaldamento e la produzione di acqua calda sanitaria istantanea: secondo l'accessorio scarico fumi usato viene classificata nelle categorie B23P; B53P; C(10); C13,C13x; C33,C33x; C43,C43x; C53,C53x; C63,C63x; C83,C83x; C93,C93x. Caldaie murali a condensazione, con scambiatore primario in acciaio INOX AISI 441 maggiorato e sistema di controllo di combustione autoadattativo ACC (Active Combustion Control), che garantisce funzionalità, massima efficienza e basse emissioni in ogni circostanza. Modulazione di potenza fino a 1:13. Potenza sonora fino a 45 dB per il modello 30.

I modelli FAMILY HM CONNECT sono forniti di serie con il termostato evoluto Hi, Comfort T300, formando un sistema in classe A+, senza aggiunta di ulteriori optional. I modelli FAMILY HM, in combinazione con il termostato Hi, Comfort T100 o con il termostato evoluto T300 (disponibili come accessori), raggiungono la classe di sistema A+.

Classe di efficienza energetica di riscaldamento dell'acqua per la taglia 35 KIS A, con profilo XXL.

FAMILY HM – HM CONNECT può essere installata all'interno o all'esterno in luogo parzialmente protetto, ossia in luogo in cui la caldaia non è esposta all'azione diretta e all'infiltrazione di pioggia, neve o grandine. La caldaia può funzionare in un campo di temperatura da 0 a 60°C (da -15°C a 60°C con kit resistenze).

FAMILY HM – HM CONNECT si distingue per compattezza, flessibilità applicativa e ampia disponibilità di accessori che garantiscono la compatibilità nei box Riello.

FAMILY HM CONNECT è dotata della tecnologia Riello Hybrid Ready, concepita per integrare e governare le diverse fonti energetiche (gas/ elettricità e rinnovabili). Grazie al sistema di comunicazione via BUS, la caldaia è in grado di integrarsi nei sistemi multi-energia Riello attraverso il pannello di controllo remoto T300 (Energy Manager). Packaging totalmente PLASTIC FREE certificato FSC con film interni in materiale 100% compostabile e biodegradabile.

Sono dotate di:

- Sistema di combustione autoadattativo ACC (Active Combustion Control). Questo innovativo sistema di controllo, messo a punto da Riello, garantisce, in ogni circostanza, funzionalità, efficienza e basse emissioni. Il sistema ACC utilizza un sensore di ionizzazione immerso nella fiamma del bruciatore che, tramite le sue informazioni, consente alla scheda di controllo di agire sulla valvola gas che regola il combustibile. Questo sofisticato sistema di controllo consente l'auto regolazione della combustione eliminando la necessità di taratura iniziale. Nasce per funzionare a metano, GPL e aria propanata; trasformazione da un gas all'altro attraverso la sola programmazione GAC, senza bisogno di kit ugelli o diaframmi. FAMILY HM inoltre può lavorare con miscele di gas naturale e fino al 20% di idrogeno; è stata progettata per operare in futuro con una combustione di idrogeno al 100% tramite un kit di conversione.
- Circolatore modulante ad alta efficienza già collegato idraulicamente ed elettricamente, che viene settato da fabbrica con curva prevalenza 7 metri; disponibile come accessorio circolatore da 7,5 mt. La modulazione avviene in maniera proporzionale alla potenza erogata dal bruciatore.
- Sistema antibloccaggio che avvia un ciclo di funzionamento ogni 24 ore di sosta con selettore di funzione in qualsiasi posizione.
- Scambiatore principale maggiorato circolare in acciaio INOX AISI 441.
- Scambiatore sanitario a piastre saldobrasate progettato e realizzato in RIELLO ad alta efficienza che consente di produrre l'acqua calda sanitaria in regime di condensazione e con la massima stabilità.
- Bruciatore premix a basse emissioni inquinanti Classe 6 NOx, secondo UNI EN 15502-1, ventilatore, mixer alta modulazione e diaframma gas. Disponibile come accessorio kit con valvola di non ritorno (clapet) per allacciamento a sistemi fumari in pressione positiva.
- Di serie filtro aria integrato in caldaia in fibre poliolefiniche elastiche e resistenti alla rottura.
- Connessioni idrauliche con sequenza di attacchi di tipo DIN e accessori specifici in caso di sostituzione con vecchie caldaie e box incasso.
- Funzione di riempimento semi automatico mediante gruppo elettrovalvola e valvola di non ritorno.
- Rubinetto di riempimento, rubinetto di disaerazione.
- Sifone con safety ball all'interno dell'ingombro caldaia.
- Valvola di scarico.
- Trasduttore di pressione.
- Valvola di sicurezza.
- Sonda di ritorno, sonda fumi, e sonda mandata.
- Sistema antigelo automatico, che si attiva quando la temperatura dell'acqua del circuito primario scende sotto i 5°C. Questo sistema è sempre attivo e garantisce la protezione della caldaia fino a una temperatura dell'aria nel luogo di installazione di 0°C (da -15°C a 60°C con kit resistenze).
- Termostato limite.
- Doppio elettrodo, uno per l'accensione e l'altro per la rilevazione fiamma/ionizzazione.
- Trasformatore di accensione.
- Predisposto con tappo presa analisi fumi.
- Vaso di espansione 9 litri.
- Valvola tre vie idraulica (stepper).
- Idrometro.
- Valvola sfogo aria inferiore.
- Pannello di comando con funzione di interfaccia macchina moderno a colori FULL TOUCH. Orientamento verticale. Predisposizione di tutorials. Visualizza le impostazioni relative al sistema e rende possibile l'accesso ai parametri. Nella schermata principale è riportata, nella posizione centrale, la temperatura della sonda sanitario a meno che sia in corso una richiesta di calore, in questo caso viene visualizzata la temperatura di mandata della caldaia, la pressione dell'acqua nell'impianto, e le informazioni relative alla data e all'ora correnti, e, se disponibile, il valore della temperatura esterna rilevata.
- Ingresso OT+ di serie.
- FAMILY HM – HM CONNECT è compatibile con tutti i prodotti Hi Comfort.
- FAMILY HM – HM CONNECT è compatibile con Smart Key.

CONFORMITÀ

La caldaia FAMILY HM – HM CONNECT è conforme a:

- Regolamento (UE) 2016/426.
- Direttiva Rendimenti: Articolo 7(2) e Allegato III della 92/42/CEE.
- Direttiva Compatibilità Elettromagnetica 2014/30/UE.
- Direttiva Bassa Tensione 2014/35/UE.
- Direttiva 2009/125/CE Progettazione ecocompatibile dei prodotti connessi all'energia.
- Regolamento (UE) 2017/1369 Etichettatura energetica.
- Regolamento Delegato (UE) N. 811/2013.
- Regolamento Delegato (UE) N. 813/2013.
- Norma UNI/TS 11854.

CALDAIE MURALI

Caldaie murali a condensazione

FAMILY HM – HM CONNECT IS

FAMILY HM – HM CONNECT è una caldaia murale a condensazione da utilizzarsi per il solo riscaldamento e produzione di acqua calda sanitaria con bollitore esterno: secondo l'accessorio scarico fumi usato viene classificata nelle categorie B23P; B53P; C(10); C13,C13x; C33,C33x; C43,C43x; C53,C53x; C63,C63x; C83,C83x; C93,C93x. Caldaie murali a condensazione, con scambiatore primario in acciaio INOX AISI 441 e sistema di controllo di combustione autoadattativo ACC (Active Combustion Control), che garantisce funzionalità, massima efficienza e basse emissioni in ogni circostanza. Modulazione di potenza fino a 1:13.

I modelli FAMILY HM CONNECT sono forniti di serie con il termostato evoluto Hi, Comfort T300, formando un sistema in classe A+, senza aggiunta di ulteriori optional. I modelli FAMILY HM, in combinazione con il termostato Hi, Comfort T100 o con il termostato evoluto T300 (disponibili come accessori), raggiungono la classe di sistema A+.

FAMILY HM – HM CONNECT può essere installata all'interno o all'esterno in luogo parzialmente protetto, ossia in luogo in cui la caldaia non è esposta all'azione diretta e all'infiltrazione di pioggia, neve o grandine. La caldaia può funzionare in un campo di temperatura da 0 a 60°C (da -15°C a 60°C con kit resistenze).

FAMILY HM – HM CONNECT si distingue per compattezza, flessibilità applicativa e ampia disponibilità di accessori che garantiscono la compatibilità nei box Riello.

FAMILY HM CONNECT è dotata della tecnologia Riello Hybrid Ready, concepita per integrare e governare le diverse fonti energetiche (gas/ elettricità e rinnovabili). Grazie al sistema di comunicazione via BUS, la caldaia è in grado di integrarsi nei sistemi multi-energia Riello attraverso il pannello di controllo remoto T300 (Energy Manager).

Packaging totalmente PLASTIC FREE certificato FSC con film interni in materiale 100% compostabile e biodegradabile.

Sono dotate di:

- Sistema di combustione autoadattativo ACC (Active Combustion Control). Questo innovativo sistema di controllo, messo a punto da Riello, garantisce, in ogni circostanza, funzionalità, efficienza e basse emissioni. Il sistema ACC utilizza un sensore di ionizzazione immerso nella fiamma del bruciatore che, tramite le sue informazioni, consente alla scheda di controllo di agire sulla valvola gas che regola il combustibile. Questo sofisticato sistema di controllo consente l'auto regolazione della combustione eliminando la necessità di taratura iniziale. Nasce per funzionare a metano, GPL e aria propanata; trasformazione da un gas all'altro attraverso la sola programmazione GAC, senza bisogno di kit ugelli o diaframmi. FAMILY HM inoltre può lavorare con miscele di gas naturale e fino al 20% di idrogeno; è stata progettata per operare in futuro con una combustione di idrogeno al 100% tramite un kit di conversione.
- Circolatore modulante ad alta efficienza già collegato idraulicamente ed elettricamente, che viene settato da fabbrica con curva prevalenza 7 metri; disponibile come accessorio circolatore da 7,5 mt. La modulazione avviene in maniera proporzionale alla potenza erogata dal bruciatore.
- Sistema antibloccaggio che avvia un ciclo di funzionamento ogni 24 ore di sosta con selettore di funzione in qualsiasi posizione.
- Scambiatore principale maggiorato circolare in acciaio INOX AISI 441.
- Bruciatore premix a basse emissioni inquinanti Classe 6 NOx, secondo UNI EN 15502-1, ventilatore, mixer alta modulazione e diaframma gas. Disponibile come accessorio kit con valvola di non ritorno (clapet) per allacciamento a sistemi fumari in pressione positiva.
- Di serie filtro aria integrato in caldaia in fibre poliolefiniche elastiche e resistenti alla rottura.
- Connessioni idrauliche con sequenza di attacchi di tipo DIN e accessori specifici in caso di sostituzione con vecchie caldaie e box incasso.
- Sifone con safety ball all'interno dell'ingombro caldaia.
- Valvola di scarico.
- Trasduttore di pressione.
- Valvola di sicurezza.
- Sonda di ritorno, sonda fumi, e sonda mandata.
- Sistema antigelo automatico, che si attiva quando la temperatura dell'acqua del circuito primario scende sotto i 5°C. Questo sistema è sempre attivo e garantisce la protezione della caldaia fino a una temperatura dell'aria nel luogo di installazione di 0°C (da -15°C a 60°C con kit resistenze).
- Termostato limite.
- Doppio elettrodo, uno per l'accensione e l'altro per la rilevazione fiamma/ionizzazione.
- Trasformatore di accensione.
- Predisposto con tappo presa analisi fumi.
- Vaso di espansione 9 litri.
- Valvola tre vie idraulica (stepper).
- Idrometro.
- Valvola sfogo aria inferiore.
- Pannello di comando con funzione di interfaccia macchina moderno a colori FULL TOUCH. Orientamento verticale. Predisposizione di tutorials. Visualizza le impostazioni relative al sistema e rende possibile l'accesso ai parametri. Nella schermata principale è riportata, nella posizione centrale, la temperatura della sonda sanitario a meno che sia in corso una richiesta di calore, in questo caso viene visualizzata la temperatura di mandata della caldaia, la pressione dell'acqua nell'impianto, e le informazioni relative alla data e all'ora correnti, e, se disponibile, il valore della temperatura esterna rilevata.
- Ingresso OT+ di serie.
- FAMILY HM – HM CONNECT è compatibile con tutti i prodotti Hi Comfort.
- FAMILY HM – HM CONNECT è compatibile con Smart Key.

CONFORMITÀ

La caldaia FAMILY HM – HM CONNECT è conforme a:

- Regolamento (UE) 2016/426
- Direttiva Rendimenti: Articolo 7(2) e Allegato III della 92/42/CEE
- Direttiva Compatibilità Elettromagnetica 2014/30/UE
- Direttiva Bassa Tensione 2014/35/UE
- Direttiva 2009/125/CE Progettazione ecocompatibile dei prodotti connessi all'energia
- Regolamento (UE) 2017/1369 Etichettatura energetica
- Regolamento Delegato (UE) N. 811/2013
- Regolamento Delegato (UE) N. 813/2013
- Norma UNI/TS 11854



RIELLO

RIELLO S.p.A. -
37045 Legnago (VR) Italia
tel. +39 0442 630111



RIELLO
FAMILY HM

www.riello.it



Riello si riserva il diritto di modificare le informazioni e le specifiche contenute nel presente documento in qualsiasi momento e senza preavviso. I contenuti e le informazioni qui riportati sono da considerarsi esclusivamente a scopo informativo e non hanno l'intento di fornire consulenza legale o professionale. Questo documento, pertanto, non può essere considerato vincolante nei confronti di terzi.

©Riello S.p.A. tutti i diritti riservati.