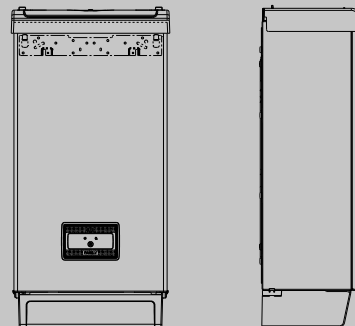




Family Externa

Caldaie murali a condensazione


Scambiatore primario in acciaio inox e scambiatore sanitario high performance
Modelli combinati specifici per l'installazione all'esterno
Sistema Hybrid Ready nativo
Progettata per funzionare con miscele di gas naturale e idrogeno, fino ad un massimo del 20%





CALDAIE MURALI

Caldaie murali a condensazione



Sommario

Dati tecnici	4
Descrizione e dimensioni	9
Installazione apparecchio	10
Descrizione di capitolato	17

Family Externa

Family Externa è la caldaia a condensazione Riello progettata e realizzata appositamente per l'installazione all'esterno. Lo scambiatore di calore primario in acciaio INOX e lo scambiatore sanitario ottimizzato rendono la caldaia la soluzione ideale per soddisfare le richieste di comfort anche dell'utente più esigente. Family Externa è disponibile in due modelli combinati con potenze da 25 e 30 kW.

- Layout con finiture elettrozincate e zincomagnesio specifiche per l'installazione outdoor, coperture superiore e inferiore fornite come standard
- Protezione antigelo fino a -15°C di serie, grado di protezione elettrica IPX5D
- Scambiatore di calore primario condensante in acciaio INOX con accessibilità frontale alla camera di combustione, tubo liscio a elevata sezione e geometria a spira unica avvolta
- Scambiatore sanitario a piastre ottimizzato HIGH PERFORMANCE
- Sistema Hybrid Ready nativo con pannello di controllo remoto Energy Manager REC10 MH a colori fornito di serie
- Circolatore modulante a basso consumo con curva di prevalenza 7m
- Hydrogen Ready 20%: realizzata per funzionare con miscele di gas naturale e fino a un massimo del 20% di idrogeno
- Vaso di espansione laterale 9 litri
- Rapporto di modulazione 1:8
- Efficienza stagionale 93%
- Certificazione C10: possibilità d'installazione in canne fumarie collettive in pressione tramite valvola clapet disponibile come optional
- Sistema di caricamento impianto facile
- Gruppo idraulico con sequenza attacchi standard Riello

DATI TECNICI

DESCRIZIONE	U.M.	FAMILY EXTERNA 25 KIS			FAMILY EXTERNA 30 KIS		
Categoria gas		II2HY20M3P			II2HY20M3P		
Paese di destinazione		IT			IT		
Tipo installazione scarichi fumo		B23P; B53P; C(10); C13,C13x; C33,C33x; C43,C43x; C53,C53x; C63,C63x; C83,C83x; C93,C93x			B23P; B53P; C(10); C13,C13x; C33,C33x; C43,C43x; C53,C53x; C63,C63x; C83,C83x; C93,C93x		
RISCALDAMENTO		G20	G230	G31	G20	G230	G31
Portata termica nominale (Hi)	kW	20,00			25,00		
Potenza termica nominale (80±60 °C)	kW	19,50			24,38		
Potenza termica nominale (50±30 °C)	kW	21,32			26,78		
Portata termica ridotta (Hi)	kW	3,10		5,00	3,95		5,00
Potenza termica ridotta (80±60 °C)	kW	2,90		4,60	3,79		4,81
Potenza termica ridotta (50±30 °C)	kW	3,23		5,19	4,09		5,19
SANITARIO							
Portata termica nominale (Hi)	kW	25,00			30,00		
Potenza termica nominale (*)	kW	25,00			30,00		
Portata termica ridotta (Hi)	kW	3,10		5,00	3,95		5,00
Potenza termica ridotta (*)	kW	3,10		5,00	3,95		5,00
Rapporto di modulazione		1:8			1:8		
RENDIMENTI							
Rendimento utile P max (80°-60°)	%	97,5			97,5		
Rendimento utile P min (80°-60°)	%	93,5			96,0		
Rendimento utile Pn max (50°-30°)	%	106,6			107,1		
Rendimento utile Pn min (50°-30°)	%	104,1			103,6		
Rendimento utile 30 % (ritorno 30°C)	%	108,8			108,8		
Rendimento a Pmedia Range Rated (80°-60°)(***)	%	97,3			97,3		
Rendimento a Pmedia Range Rated 30% (30° ritorno)(***)	%	108,5			109,1		
Perdite al camino con bruciatore acceso (Pn max)	%	2,2			2,3		
Perdite al camino con bruciatore spento	%	0,1			0,1		
Perdite al mantello con bruciatore acceso (Pn max)	%	0,4			0,2		
SCARICO FUMI							
Classe Nox - UNI EN 15502		6			6		
Prevalenza residua tubi concentrici 0,85 m Ø 60-100 mm	Pa	60			60		
Prevalenza residua tubi separati 0,5 m Ø 80 mm	Pa	135			190		
Prevalenza residua caldaia senza tubi e senza flangia	Pa	140			196		

DESCRIZIONE	U.M.	FAMILY EXTERNA 25 KIS			FAMILY EXTERNA 30 KIS			
CARATTERISTICHE ELETTRICHE								
Potenza elettrica (Pel max risc.-Pel max san.)	W	79-90			95-112			
Potenza elettrica bruciatore P max	W							
Potenza elettrica circolatore max	W	52			52			
Potenza elettrica circolatore min	W							
Tensione di alimentazione	V - Hz	230-50			230-50			
Grado di protezione	IP	X5D			X5D			
ESERCIZIO RISCALDAMENTO								
Pressione massima	bar	3			3			
Pressione minima per il funzionamento standard	bar	0,3			0,3			
Temperatura massima	°C	90			90			
Campo di selezione della temperatura H2O risc.	°C	20/45 - 20/80			20/45 - 20/80			
Pompa: prevalenza max disponibile all'impianto	mbar	410			410			
alla portata di	l/h	1000			1000			
Vaso di espansione a membrana	l	9			9			
Pre carica vaso di espansione	bar	1			1			
ESERCIZIO SANITARIO - VERSIONE Istantanea								
Pressione massima	bar	8			8			
Pressione minima	bar	0,5			0,5			
Quantità di acqua calda con Dt 25°C	l/min	14,3			17,2			
con Dt 30°C	l/min	11,9			14,3			
con Dt 35°C	l/min	10,2			12,3			
Portata minima acqua sanitaria	l/min	2			2			
Campo di selezione della temperatura H2O san.	°C	37/60			37/60			
Regolatore di flusso	l/min	10			12			
PORTATA ARIA E FUMI								
Riscaldamento			G20	G230	G31	G20	G230	G31
Portata aria	Nm3/h	24,3	24,4	24,8	30,4	30,1	31,0	
Portata fumi	Nm3/h	26,3	26,8	26,4	32,9	33,1	33,0	
Portata massica fumi (max-min)	g/s	9,1-1,4	9,4-1,4	9,3-2,3	11,4-1,8	11,7-1,8	11,6-2,3	
Sanitario								
Portata aria	Nm3/h	30,4	30,5	31,0	36,4	36,2	37,2	
Portata fumi	Nm3/h	32,9	33,5	33	39,5	39,7	39,6	
Portata massica fumi (max-min)	g/s	11,4-1,4	11,8-1,4	11,6-2,3	13,6-1,8	14,0-1,8	14,0-2,3	
VALORI DI EMISSIONI A PORTATA MAX E MIN CON GAS (**)								
Massimo			G20	G230	G31	G20	G230	G31
CO s.a. inferiore a	p.p.m	140	140	140	150	130	150	
CO2	%	9,0	9,9	10,0	9,0	10,0	10,0	
Nox s.a. inferiore a	p.p.m	50	50	50	50	50	40	
Temperatura fumi	°C	92	64	73	70	71	72	
Minimo								
CO s.a. inferiore a	p.p.m	20	20	20	10	10	20	
CO2	%	9,0	10,0	10,0	9,0	10,0	10,0	
Nox s.a. inferiore a	p.p.m	30	50	50	40	50	50	
Temperatura fumi	°C	61	61	60	63	59	60	

* Valore medio tra le varie condizioni di funzionamento in sanitario.

** Verifica eseguita con tubo concentrico 60-100mm-lungh. 0,85 m - temperatura acqua 80-60°C.

*** Valori certificati da ente terzo per i modelli Range Rated.

CALDAIE MURALI

Caldaie murali a condensazione

DATI TECNICI ERP

DESCRIZIONE	SIMBOLO	U.M.	FAMILY ESTERNA 25 KIS	FAMILY ESTERNA 30 KIS
Classe di efficienza stagionale del riscaldamento d'ambiente			A	A
Classe di efficienza energetica di riscaldamento dell'acqua			A	A
Potenza nominale	P nominale	kW	20	24
Efficienza energetica stagionale del riscaldamento d'ambiente	η_s	%	93	93
POTENZA TERMICA UTILE				
Alla potenza termica nominale e a un regime di alta temperatura (*)	P4	kW	19,5	24,4
Al 30% della potenza termica nominale e a un regime di bassa temperatura(**)	P1	kW	6,5	8,2
EFFICIENZA				
Alla potenza termica nominale e a un regime di alta temperatura (*)	η_4	%	87,6	87,6
Al 30% della potenza termica nominale e a un regime di bassa temperatura(**)	η_1	%	97,7	98,2
CONSUMI ELETTRICI AUSILIARI				
A pieno carico	elmax	W	26,0	38,0
A carico parziale	elmin	W	12,0	12,0
In modalità Standby	PSB	W	3,0	3,0
ALTRI PARAMETRI				
Perdite termiche in modalità standby	Pstby	W	36,0	32,0
Consumo energetico della fiamma pilota	Pign	W	-	-
Consumo energetico annuo	QHE	GJ	45	56
Livello della potenza sonora all'interno	LWA	dB	50	53
Emissioni di ossidi d'azoto	NOx	mg/kWh	29	22
PER GLI APPARECCHI DI RISCALDAMENTO COMBINATI				
Profilo di carico dichiarato			XL	XL
Efficienza energetica di riscaldamento dell'acqua	wh	%	84	84
Consumo giornaliero di energia elettrica	Qelec	kWh	0,13	0,152
Consumo giornaliero di combustibile	Qfuel	kWh	23,307	23,306
Consumo annuo di energia elettrica	AEC	kWh	28	33
Consumo annuo di combustibile	AFC	GJ	18	18

* Regime di alta temperatura: 60°C al ritorno e 80°C mandata della caldaia

** Regime di bassa temperatura: per caldaie a condensazione 30°C, per caldaie a bassa temperatura 37°C, per altri apparecchi di riscaldamento 50°C di temperatura di ritorno

TABELLA LEGGE 10

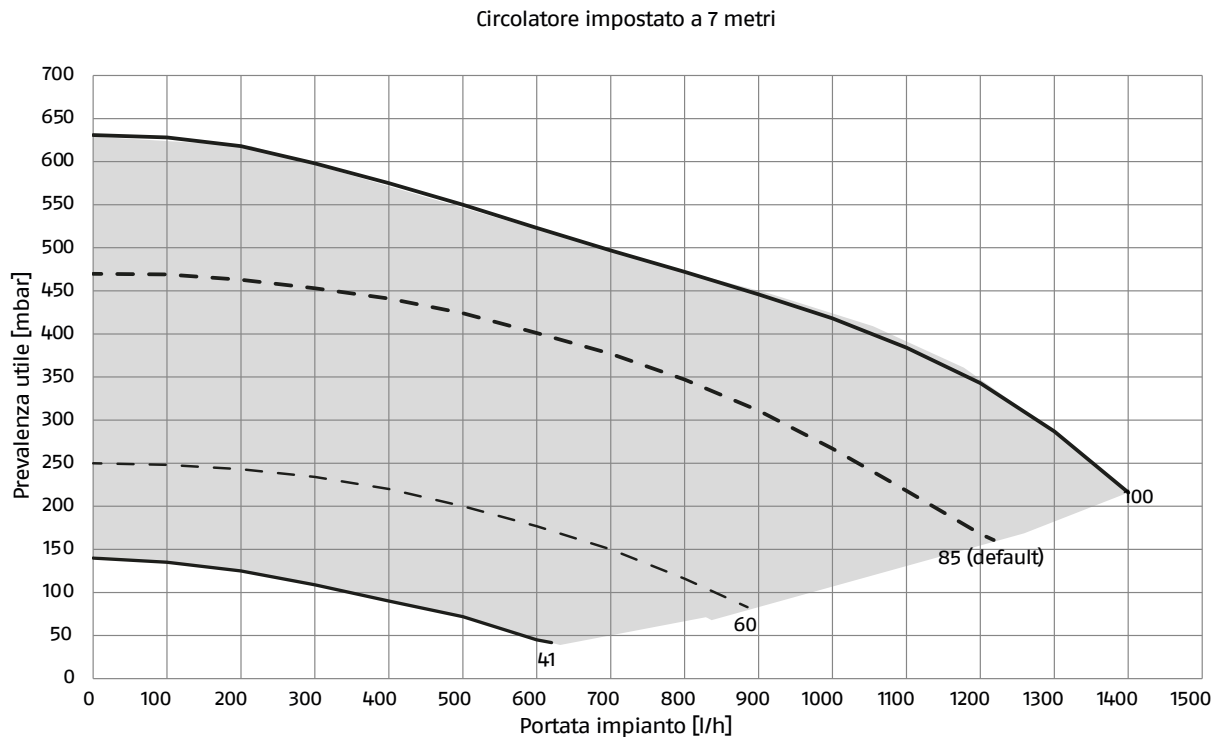
DESCRIZIONE	U.M.	FAMILY EXTERNA 25 KIS			FAMILY EXTERNA 30 KIS		
POTENZA TERMICA MASSIMA							
Utile (80÷60 °C)	kW	19,50			24,38		
Utile (50÷30 °C)	kW	21,32			26,78		
Focolare	kW	20,00			25,00		
POTENZA TERMICA MINIMA							
Utile (80÷60 °C)	kW	2,90			3,79		
Utile (50÷30 °C)	kW	3,23			4,09		
Focolare	kW	3,10			3,95		
RENDIMENTI							
Rendimento utile Pn max-Pn min (80°-60°)	%	97,5			97,5		
Rendimento utile Pn max-Pn min (50°-30°)	%	106,6			107,1		
Rendimento utile 30 % (ritorno 30°C)	%	108,8			108,8		
Perdite al camino con bruciatore acceso (Pn max)	%	2,15			2,26		
Perdite al camino con bruciatore spento	%	0,11			0,08		
Perdite al mantello con bruciatore acceso (Pn max)	%	0,4			0,2		
VALORI DI EMISSIONI A PORTATA MAX E MIN CON GAS (*)		G20	G230	G31	G20	G230	G31
Massimo							
CO s.a. inferiore a	p.p.m	140	140	140	150	130	150
CO2	%	9	9,9	10	9	10	10
Nox s.a. inferiore a	p.p.m	50	50	50	50	50	40
Temperatura fumi	°C	92	64	73	70	71	72
Minimo							
CO s.a. inferiore a	p.p.m	20	20	20	10	10	20
CO2	%	9	10	10	9	10	10
Nox s.a. inferiore a	p.p.m	30	50	50	40	50	50
Temperatura fumi	°C	61	61	60	63	59	60
Classe Nox		6			6		
Potenza elettrica (Pel max risc.-Pel max san.)	W	79-90			95-112		

* Verifica eseguita con tubo concentrico 60-100mm-lungh. 0,85 m - temperatura acqua 80-60°C

CALDAIE MURALI

Caldaie murali a condensazione

DIAGRAMMI PORTATA-PREVALENZA



L'ACQUA NEGLI IMPIANTI DI RISCALDAMENTO

PARAMETRI	U.M.	ACQUA CIRCUITO RISCALDAMENTO	ACQUA RIEMPIMENTO
Valore PH		7-8	-
Durezza	°F	-	<15
Aspetto		-	limpido
Fe	mg/kg	<0,5	-
Cu	mg/kg	<0,1	-

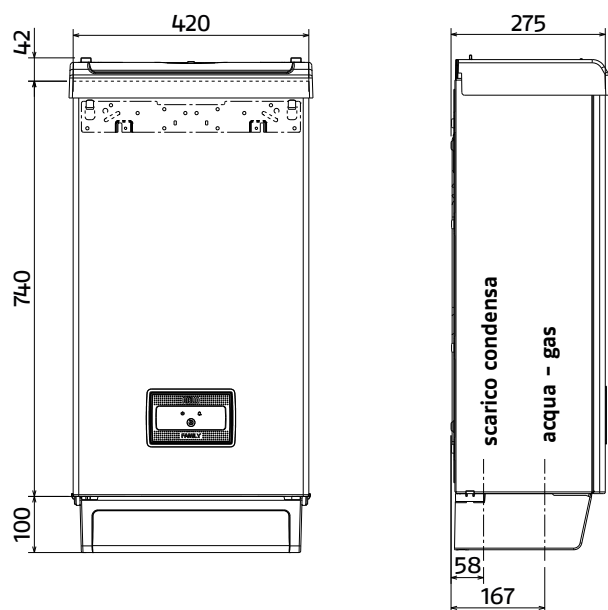
I NUOVI IMPIANTI DI RISCALDAMENTO

Il primo carico dell'impianto deve avvenire lentamente; una volta riempito e disaerato, l'impianto non dovrebbe subire più reintegri. Durante la prima accensione l'impianto dev'essere portato alla massima temperatura di esercizio per facilitare la disaerazione (una temperatura troppo bassa impedisce la fuoriuscita dei gas).

LA RIQUALIFICAZIONE DI VECCHI IMPIANTI DI RISCALDAMENTO

In caso di sostituzione della caldaia, se negli impianti esistenti la qualità dell'acqua è conforme alle prescrizioni, un nuovo riempimento non è raccomandato. Se la qualità dell'acqua non fosse conforme alle prescrizioni, si raccomanda il ricondizionamento dell'acqua o la separazione dei sistemi (nel circuito caldaia i requisiti di qualità dell'acqua devono essere rispettati).

DIMENSIONI DI INGOMBRO



MODELLO	U.M.	FAMILY EXTERNA 25 KIS	FAMILY EXTERNA 30 KIS
Peso netto	kg	34	34,5

CALDAIE MURALI

Caldaie murali a condensazione

LUOGO DI INSTALLAZIONE

FAMILY è una caldaia murale a condensazione di tipo C, per il riscaldamento e la produzione di acqua calda sanitaria; a seconda del tipo di installazione si identifica in due categorie:

- 1 caldaia di tipo B23P-B53P, installazione forzata aperta, con condotto evacuazione fumi e prelievo aria comburente dall'ambiente in cui è installato. Quando installato all'interno l'apparecchio non può essere installato in locali adibiti a camera da letto, bagno, doccia o dove siano presenti camini aperti senza afflusso di aria propria. Nel locale di installazione è tassativa la presa d'aria per avere un'adeguata ventilazione. Le prescrizioni dettagliate per l'installazione del camino, delle tubazioni del gas e per la ventilazione del locale, sono contenute nelle norme UNI 7129-7131.
- 2 caldaia di tipo C(10); C13, C13x; C33, C33x; C43, C43x; C53, C53x; C63, C63x; C83, C83x, C93, C93x: il locale di installazione di un apparecchio di tipo C non richiede la ventilazione, in ogni caso il locale deve essere aerabile o aerato. Da installare tassativamente utilizzando tubi concentrici o altri tipi di scarico previsti per caldaie a camera stagna a condensazione.

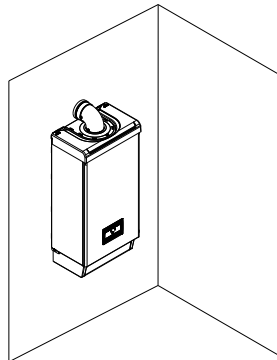
FAMILY può essere installata:

- all'esterno, in questa tipologia di installazione, con caldaia esposta agli agenti atmosferici, è indispensabile assicurarsi che la copertura superiore sia presente e ben installata.
- all'interno e in luogo parzialmente protetto, ossia in luogo in cui la caldaia non è esposta all'azione diretta e all'infiltrazione di pioggia, neve o grandine. La caldaia può funzionare in un campo di temperatura da $>0^{\circ}\text{C}$ a $+60^{\circ}\text{C}$.

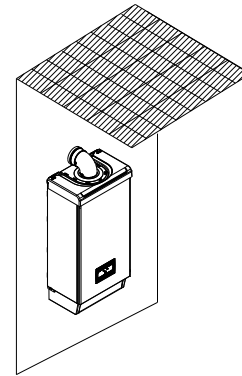
Installazione all'esterno



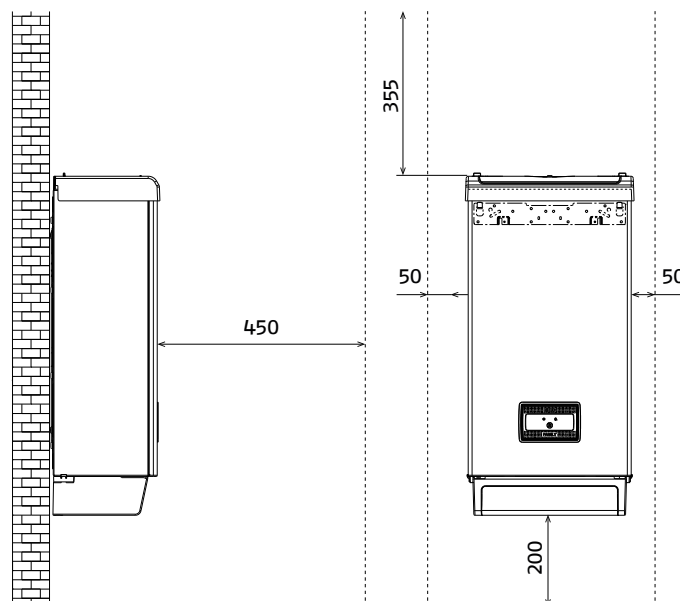
Installazione all'interno



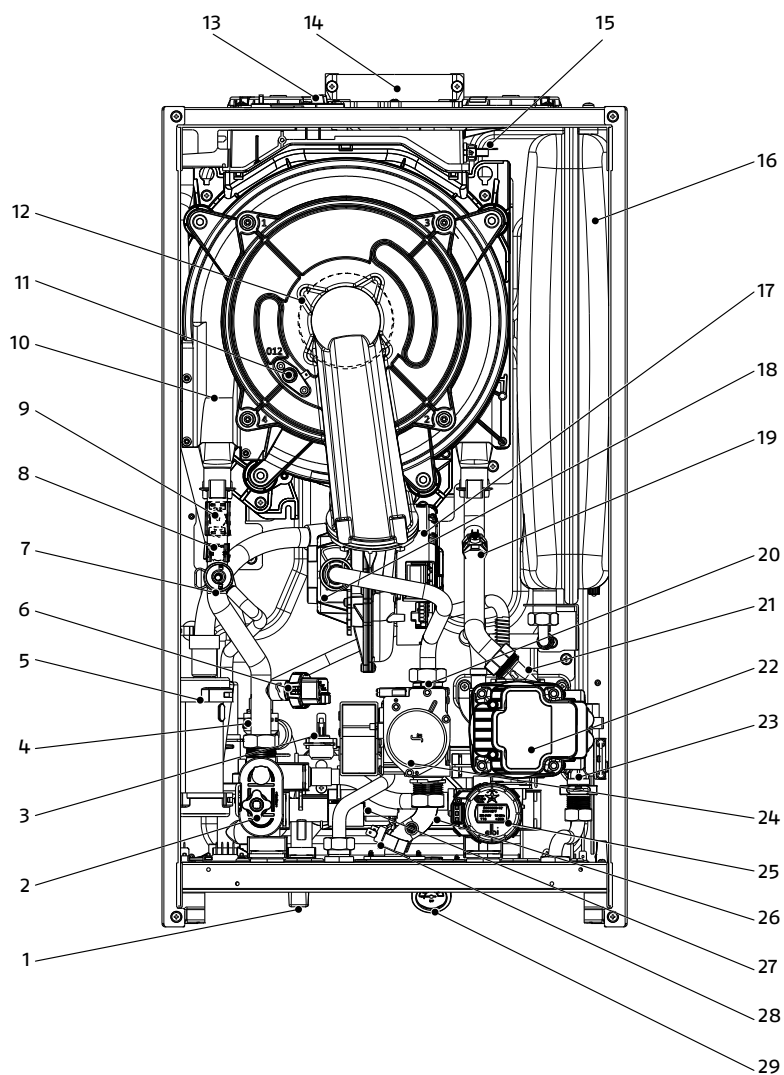
Installazione all'esterno in luogo parzialmente protetto



DISTANZE MINIME



STRUTTURA

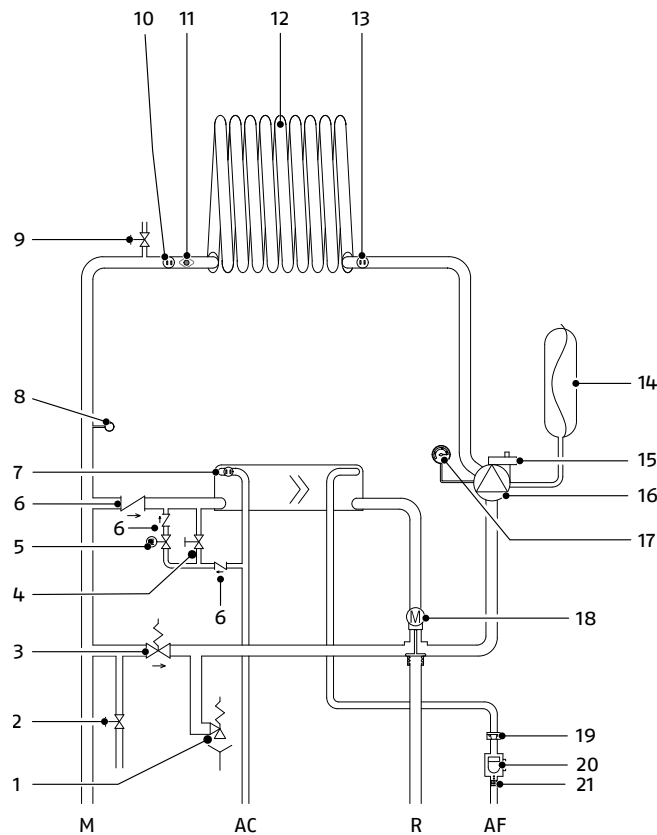


- | | |
|--|-----------------------------------|
| 1. Rubinetto di riempimento | 15. Sonda fumi |
| 2. Valvola di scarico | 16. Vaso di espansione |
| 3. Sonda sanitario | 17. Ventilatore |
| 4. Valvola di sicurezza | 18. Mixer alta modulazione |
| 5. Sifone | 19. Sonda ritorno |
| 6. Trasduttore di pressione | 20. Diaframma Gas |
| 7. Rubinetto di disaerazione | 21. Valvola sfogo aria inferiore |
| 8. Sonda mandata | 22. Pompa di circolazione |
| 9. Termostato limite | 23. Flussimetro |
| 10. Scambiatore principale | 24. Valvola gas |
| 11. Elettrodo rilevazione fiamma (sensore condensa/accensione) | 25. Valvola tre elettrica |
| 12. Bruciatore | 26. Scambiatore sanitario |
| 13. Tappo presa analisi fumi | 27. Elettrovalvola di riempimento |
| 14. Scarico fumi | 28. Termostato antigelo |
| | 29. Idrometro |

CALDAIE MURALI

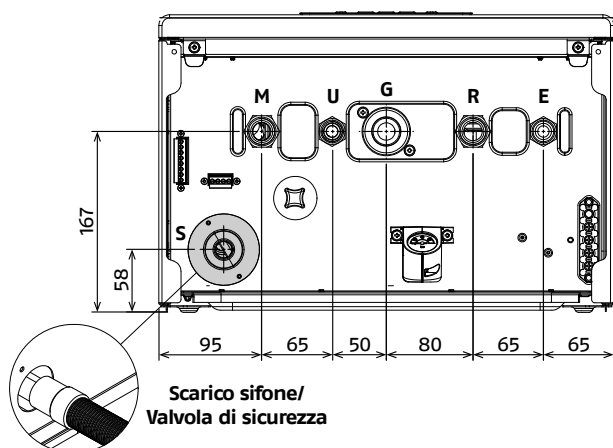
Caldaie murali a condensazione

COLLEGAMENTI IDRAULICI



1. Valvola di sicurezza
2. Valvola di scarico
3. By-pass automatico
4. Rubinetto di riempimento
5. Elettrovalvola di riempimento
6. Valvola di non ritorno
7. Sonda sanitario
8. Trasduttore di pressione
9. Valvola di sfiato
10. Sonda mandata
11. Termostato limite
12. Scambiatore primario
13. Sonda ritorno

14. Vaso di espansione
15. Valvola di sfogo aria inferiore
16. Circolatore
17. Idrometro
18. Valvola tre vie idraulica
19. Limitatore di portata
20. Flussimetro
21. Filtro sanitario
- R Ritorno riscaldamento
- M Mandata riscaldamento
- AC Acqua calda
- AF Acqua fredda



FAMILY EXTERNA 25-30

M	Mandata impianto	Ø 3/4" M
U	Uscita sanitario	Ø 1/2" M
G	Alimentazione gas	Ø 3/4" M
R	Ritorno impianto	Ø 3/4" M
E	Entrata sanitario	Ø 1/2" M
S	Raccordo scarico sifone / Valvola di sicurezza	Ø 1/2" M

COLLEGAMENTI ELETTRICI

FAMILY EXTERNA 25-30 KIS

Le caldaie FAMILY EXTERNA lasciano la fabbrica completamente cablate.

Sono sufficienti i seguenti collegamenti:

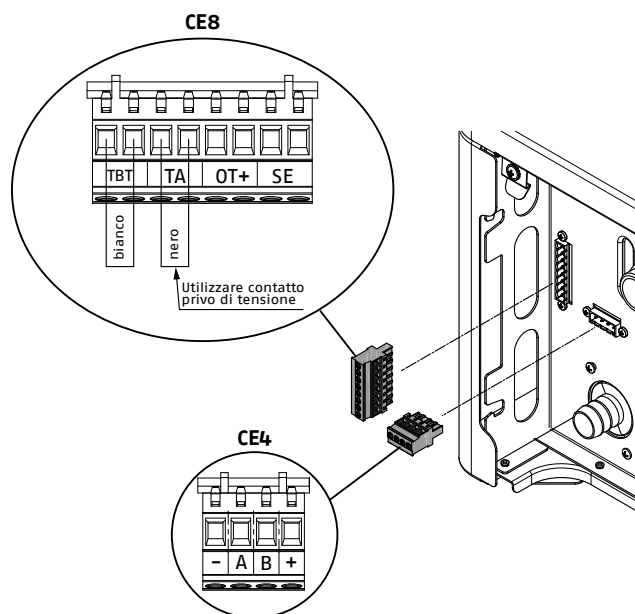
- alla rete elettrica con tensione monofase a 230V-50Hz,
- utilizzando il cavo previsto;
- al Bus 485 (- A B +);
- al termostato bassa temperatura (TBT);
- al termostato ambiente (TA/OT+) - contatto pulito (Opentherm);
- alla sonda esterna (SE).

Il collegamento alla rete elettrica dev'essere realizzato tramite un dispositivo di separazione con apertura onnipolare di almeno 3,5 mm (EN 60335-1, categoria III). L'apparecchio funziona con corrente alternata a 230 Volt/50 Hz ed è conforme alla norma EN 60335-1.

Nel caso di sostituzione del cavo di alimentazione, utilizzare un cavo del tipo HAR H05V2V2-F, 3 x 0,75 mm², diametro max esterno 7 mm.

È obbligatorio:

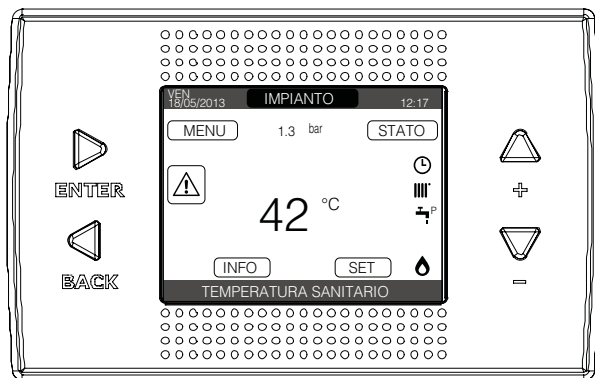
- l'impiego di un interruttore magnetotermico onnipolare,
- sezionatore di linea, conforme alle Norme CEI-EN (apertura dei contatti di almeno 3 mm);
- rispettare il collegamento L (Fase), N (Neutro);
- utilizzare cavi con sezione maggiore o uguale a 1,5 mm²,
- completi di puntalini capocorda;
- realizzare un efficace collegamento di terra.



CALDAIE MURALI

Caldaie murali a condensazione

PANNELLO COMANDI



FUNZIONALITÀ DEI TASTI

ENTER	Conferma
BACK	Torna alla schermata precedente / annulla scelta Torna alla schermata principale (pressione > 2 sec.)
+	permette di scegliere tra le opzioni: IMPIANTO, STATO, SET, INFO, MENU e di navigare nei sottomenù scorrendo le voci verso l'alto
-	permette di scegliere tra le opzioni IMPIANTO, STATO, SET, INFO, MENU e di navigare nei sottomenù scorrendo le voci verso il basso

Il comando REC10REXP-N ha la funzione di interfaccia macchina, visualizza le impostazioni relative al sistema e rende possibile l'accesso ai parametri, consente anche la gestione delle funzioni correlate all'impianto solare e alla pompa di calore (se presente).

Sul display è riportata, la temperatura della sonda sanitario a meno che sia in corso una richiesta di calore di riscaldamento, in questo caso viene visualizzata la temperatura di mandata della caldaia. Il valore espresso in bar è quello relativo alla pressione dell'acqua nell'impianto. Nella parte superiore sono riportate le informazioni relative alla data e all'ora correnti, e, se disponibile, il valore della temperatura esterna rilevata.

Il MENU di configurazione è organizzato secondo una struttura ad albero multilivello. Per ciascun sottomenù è stato definito un livello di accesso: livello UTENTE sempre disponibile; livelli INSTALLATORE/SERVICE protetti da password.

Alcune delle informazioni potrebbero non essere disponibili in funzione del livello di accesso, dello stato macchina o della configurazione del sistema.

DESCRIZIONE DELLE ICONE

	Questa icona indica che è stato impostato per il sistema lo stato di funzionamento OFF. Ogni richiesta di accensione viene ignorata ad eccezione della funzione antigelo. Le funzioni antiblocco pompa, valvola tre-vie e antigelo restano attive.
	Questa icona indica che è attivo il modo di funzionamento INVERNO (funzione RISCALDAMENTO attiva). Se è in corso una richiesta di riscaldamento dalla zona principale, l'icona è lampeggiante. Se è in corso una richiesta di riscaldamento dalla zona supplementare, il numero 1 o 2 è lampeggiante.
	Solo se presente pompa di calore. Questa icona indica che è attivo il raffrescamento in stato ESTATE. Se in corso una richiesta di raffrescamento dalla zona principale, l'icona è lampeggiante. Se è in corso una richiesta di raffrescamento dalla zona supplementare, il numero 1 è lampeggiante.
	Questa icona indica che è abilitato il circuito per la produzione di acqua calda sanitaria. Quando è in corso una richiesta sanitario, l'icona è lampeggiante. La P in posizione apice rispetto all'icona sanitario indica che la funzione preriscaldamento caldaia è abilitata; la P lampeggiante indica che è in corso una richiesta di preriscaldamento.
	Quando abilitata la funzione "programmazione oraria riscaldamento" questa icona indica che il riscaldamento dell'impianto (zona principale) è in modalità AUTOMATICO (la gestione delle richieste riscaldamento segue la programmazione oraria impostata). Se ci troviamo fuori dalle fasce orarie di abilitazione del riscaldamento, l'icona si presenta sbarrata.
	Quando abilitata la funzione "programmazione oraria riscaldamento" questa icona indica che il riscaldamento dell'impianto (zona principale) è in modalità MANUALE (la gestione delle richieste riscaldamento non segue la programmazione oraria impostata, ma è sempre attiva).
	Questa icona indica che la zona principale, quando non abilitata la funzione "programmazione oraria riscaldamento", è stata impostata su spento (non attiva)
	Solo se presente pompa di calore. Questa icona indica che è abilitata la gestione di una pompa di calore. Quando la pompa di calore è in funzione, allora l'icona è lampeggiante.
	Solo se presente impianto solare. Questa icona indica che è abilitata la gestione di un impianto solare. Quando il circolatore impianto solare è in funzione, allora l'icona è lampeggiante.
	Questa icona indica che il sistema sta rilevando la presenza di fiamma.
	Questa icona indica la presenza di un'anomalia ed è sempre lampeggiante.
	Solo con caldaia combinata e presenza di bollitore + pompa di calore abilitata al sanitario. L'icona appare barrata con una "X" quando il sistema lavora al di fuori delle fasce orarie di attivazione della pompa di calore in sanitario, mentre lampeggia quando la pompa di calore è in funzione per il carico del bollitore.
	Solo se fotovoltaico abilitato. Quando l'icona è lampeggiante significa che la produttività elettrica del fotovoltaico è adeguata (contatto chiuso). Il sistema provvede a sfruttare l'energia disponibile.

Il display del pannello comandi REC10REXP-N è equipaggiato con la nuova "Color Bar" che informa rapidamente l'utilizzatore sul funzionamento della caldaia.

Gli stati di funzionamento e gli allarmi sono raggruppati secondo 4 colori:

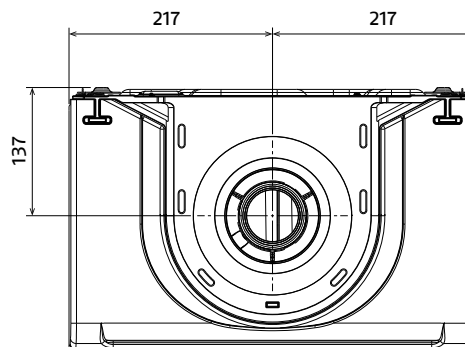
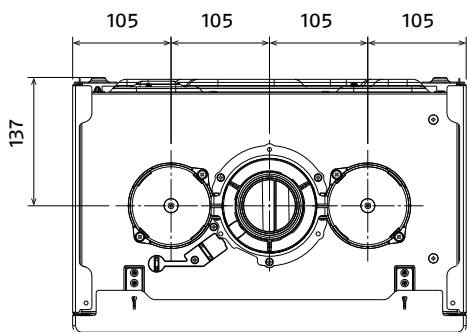
- VERDE: funzionamento regolare, il sistema sta servendo richieste di acqua sanitaria/riscaldamento oppure funzioni automatiche come ad esempio antilegionella, antigelo, spazzacamino, ecc.. Un testo scorrevole descrive la funzione attiva in quel momento.
- GIALLO: presenza di anomalie potenzialmente risolvibili dall'utente che permettono un funzionamento anche parziale del prodotto. Un triangolo di errore sul display dà accesso al dettaglio dell'anomalia come ad esempio "call for service", anomalia della sonda sanitario, ecc..
- ROSSO: presenza di anomalie bloccanti che richiedono un intervento da parte dell'Assistenza Tecnica. Un triangolo di errore sul display dà accesso al dettaglio dell'anomalia come ad esempio "stop for service", blocco, ecc..
- GRIGIO: sistema è pronto a servire eventuali richieste o funzioni, nessuna anomalia rilevata.

In caso di più condizioni presenti contemporaneamente, la segnalazione sulla videata principale corrisponde a quella a priorità più alta, secondo il seguente ordine crescente: Grigio, Verde, Giallo e Rosso.

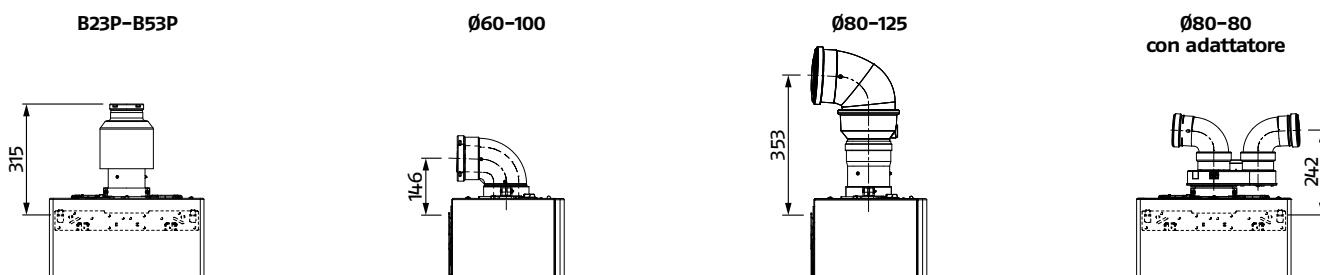
SCARICO FUMI ED ASPIRAZIONE ARIA COMBURENTE

Per l'evacuazione dei prodotti combusti riferirsi alla normativa UNI 7129-7131. Ci si deve inoltre sempre attenere alle locali norme dei Vigili del Fuoco, dell'Azienda del Gas ed alle eventuali disposizioni comunali.

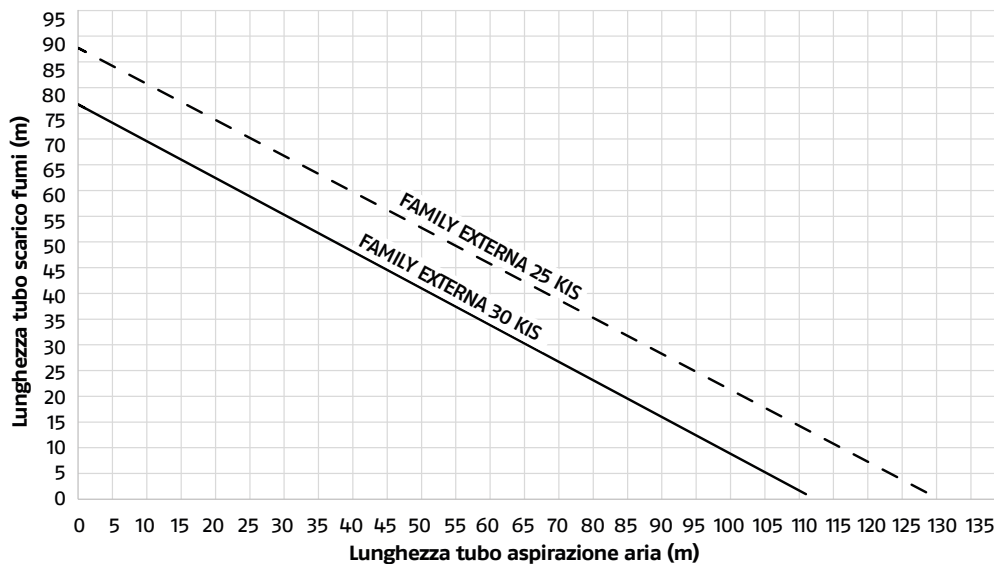
È indispensabile per l'estrazione dei fumi e l'adduzione dell'aria comburente della caldaia che siano impiegate solo tubazioni originali (tranne tipo C6) e che il collegamento avvenga in maniera corretta così come indicato dalle istruzioni fornite a corredo degli accessori fumi. Ad una sola canna fumaria si possono collegare più apparecchi a condizione che tutti siano del tipo a condensazione.



Tipologie di scarico	Lunghezza massima rettilinea (m)		Perdite di carico per inserimento di ogni curva (m)	
	25 KIS	30 KIS	45°	90°
Modello				
Condotto scarico fumi Ø 80 mm (installazione "forzata aperta") (tipo B23P-B53P)	48	40	1	1,5
Condotto coassiale Ø60-100 mm (orizzontale)	5,85	4,85	1,3	1,6
Condotto coassiale Ø60-100 mm (verticale)	6,85	5,85	1,3	1,6
Condotto coassiale Ø80-125 mm	14	12	1	1,5
Condotto sdoppiato Ø80 mm (con adattatore)	52+52	45+45	1	1,5



LUNGHEZZA MASSIMA TUBI Ø 80 MM



CALDAIE MURALI

Caldaie murali a condensazione

Condotti sdoppiati Ø80 con intubamento Ø50 - Ø60 - Ø80

Le caratteristiche di caldaia consentono il collegamento del condotto scarico fumi Ø80 alle gamme da intubamento Ø50 - Ø60 - Ø80.



Per l'intubamento è consigliato eseguire un calcolo di progetto al fine di rispettare le norme vigenti in materia.

In tabella vengono riportate le configurazioni di base dei condotti ammesse.

Aspirazione aria	1 curva 90° Ø80
	4,5 m tubo Ø80
Scarico fumi	1 curva 90° Ø80
	4,5 m tubo Ø80
	Riduzione da Ø80 a Ø50 da Ø80 a Ø60
	Curva base camino 90°, Ø50 o Ø60 o Ø80
Per lunghezze condotto intubamento vedi tabella	

Le caldaie escono da fabbrica tarate a:

	rpm RISC	rpm SAN	Lunghezza max condotti (m)		
			Ø50	Ø60	Ø80
25 KIS	5.800	7.100	4	16	88
30 KIS	6.900	8.300	4	16	80

In funzione delle lunghezze, compensare le perdite di carico con un aumento del numero di giri del ventilatore come riportato nella tabella regolazioni per garantire la portata termica di targa.

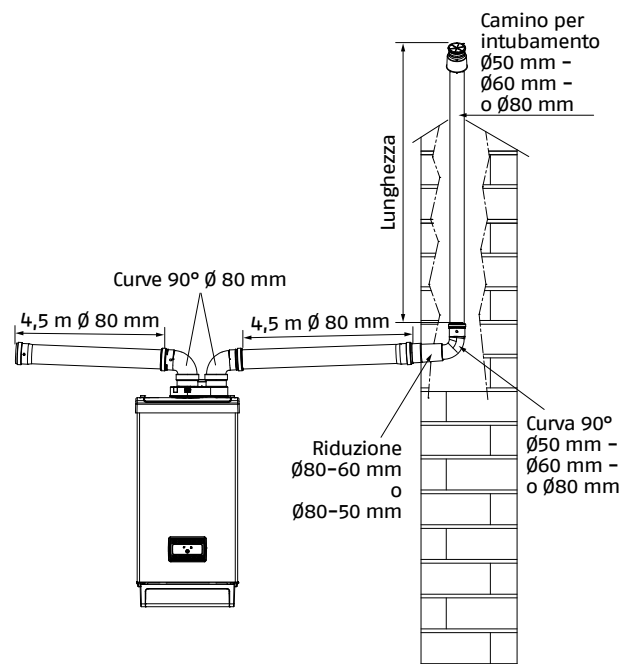
Tablelle regolazioni CONDOTTI INTUBAMENTO

Condotta sdoppiato					
Giri ventilatore rpm		Condotti Ø50	Condotti Ø60	Condotti Ø80	ΔP uscita caldaia
Risc.	Sanit.	Lunghezza massima (m)			
5.800	7.100	4*	16*	88*	135
5.900	7.200	6*	21*	118*	169
6.000	7.300	8	27	147	203
6.100	7.400	11	32	177	237
6.200	7.500	13	38	207	271
6.300	7.600	15	43	236	305
6.400	7.700	17	48	266	338
6.500	7.800	19	54	296	372
6.600	7.900	22	59	325	406
6.700	8.000	24	65	355	440
6.900	8.300	4*	16*	80*	180*
7.100	8.500	8	26	130	260
7.200	8.600	11	32	160	300
7.300	8.700	14	38	190	342
7.400	8.800	17	44	220	383
7.500	8.900	19	50	250	431
7.600	9.000	22	56	280	465
7.700	9.100	25	62	310	500

(*) Lunghezza massima installabile S0L0 con tubi di scarico in classe H1.

Le configurazioni Ø50 o Ø60 o Ø80 riportano dati sperimentali verificati in Laboratorio. In caso di installazioni differenti da quanto indicato nelle tabelle "configurazioni di base" e "regolazioni", fare riferimento alle lunghezze lineari equivalenti riportate di seguito.

Componente	Equivalente lineare in metri Ø80 (m)	
	Ø50	Ø60
Curva 45°	12,3	5
Curva 90°	19,6	8
Prolunga 0,5 m	6,1	2,5
Prolunga 1,0 m	13,5	5,5
Prolunga 2,0 m	29,5	12



Family Externa KIS

DESCRIZIONE COSTRUTTIVA PER CAPITOLATO

FAMILY EXTERNA KIS è una caldaia murale a condensazione da utilizzarsi per riscaldamento e produzione di acqua calda sanitaria con produzione istantanea, specificamente pensata per installazione esterna (resistente alla temperatura di -15 °C).

Secondo l'accessorio scarico fumi usato viene classificata nelle categorie B23P; B53P; C(10); C13,C13x; C33,C33x; C43,C43x; C53,C53x; C63,C63x; C83,C83x; C93,C93x.

Caldaie murali a condensazione, con scambiatore primario in acciaio INOX AISI 441 e sistema di combustione pneumatica che garantisce funzionalità, efficienza e basse emissioni in ogni circostanza. Modulazione 1:8 su tutta la gamma.

FAMILY EXTERNA KIS si distingue per compattezza, flessibilità applicativa e ampia disponibilità di accessori che garantiscono la compatibilità e retrocompatibilità anche nei box Riello più piccoli.

FAMILY EXTERNA KIS è dotata della tecnologia Riello Hybrid Ready, concepita per integrare e governare le diverse fonti energetiche (gas/elettricità e rinnovabili). Grazie al sistema di comunicazione via BUS, la caldaia è in grado di integrarsi nei sistemi multi-energia Riello attraverso il pannello di controllo remoto REC 10MH (Energy Manager), disponibile come accessorio, disabilitando l'interfaccia della caldaia.

Sono dotate di:

- Sistema di combustione di tipo pneumatico che garantisce, in ogni circostanza, funzionalità, efficienza e basse emissioni; nasce per funzionare a metano, GPL e con miscele di gas naturale e fino al 20% di idrogeno. I modelli sono omologati anche per il funzionamento ad aria propanata.
- Portata termica massima adeguabile al fabbisogno termico dell'impianto, per il funzionamento in riscaldamento della caldaia stessa. Una volta impostata la potenza desiderata (massimo riscaldamento) riportare il valore e, per successivi controlli, fare riferimento al nuovo valore (Range Rated);
- Circolatore modulante ad alta efficienza già collegato idraulicamente ed elettricamente, che viene settato da fabbrica con curva prevalenza 6 metri; disponibile come accessorio circolatore da 7 mt. La modulazione avviene in maniera proporzionale alla potenza erogata dal bruciatore.
- Sistema antibloccaggio che avvia un ciclo di funzionamento ogni 24 ore di sosta con selettore di funzione in qualsiasi posizione;
- Scambiatore principale circolare in acciaio INOX AISI 441
- Scambiatore sanitario a piastre ottimizzato HIGH PERFORMANCE
- Bruciatore premix a basse emissioni inquinanti Classe 6 NOx, secondo UNI EN 15502-1, ventilatore, mixer alta modulazione e diaframma gas. Disponibile come accessorio kit con valvola di non ritorno (clapet) per allacciamento a sistemi fumari in pressione positiva.
- Disponibile come accessorio kit di filtraggio aria integrato in caldaia composto da filtro in fibre poliolefiniche elastiche e resistenti alla rottura.
- Connessioni idrauliche con sequenza di attacchi di tipo RIELLO e accessori specifici in caso di sostituzione con vecchie caldaie
- Rubinetto di riempimento, rubinetto di disaerazione
- Sifone con safety ball all'interno dell'ingombro caldaia
- Valvola di scarico
- Trasduttore di pressione
- Valvola di sicurezza
- Sonda di ritorno, sonda fumi, e sonda mandata
- Sistema antigelo automatico, che si attiva quando la temperatura dell'acqua del circuito primario scende sotto i 5°C. Questo sistema è sempre attivo e garantisce la protezione della caldaia fino a una temperatura dell'aria nel luogo di installazione di 0°C
- Termostato limite
- Unico elettrodo per accensione e rilevazione fiamma
- Trasformatore di accensione
- Predisposto con tappo presa analisi fumi
- Vaso di espansione 9 litri
- Valvola tre vie idraulica (stepper)
- Elettrovalvola di riempimento
- Idrometro
- Valvola sfogo aria inferiore
- Sistema Hybrid Ready nativo con pannello di controllo remoto Energy Manager REC10 MH a colori fornito di serie. Il pannello di comando con funzione di interfaccia macchina visualizza le impostazioni relative al sistema e rende possibile l'accesso ai parametri, consente anche la gestione delle funzioni correlate all'impianto solare e alla pompa di calore (se presente). Nella schermata principale è riportata, nella posizione centrale, la temperatura della sonda sanitario a meno che sia in corso una richiesta di calore di riscaldamento, in questo caso viene visualizzata la temperatura di mandata della caldaia. Il valore espresso in bar è quello relativo alla pressione dell'acqua nell'impianto. Nella parte superiore del display sono riportate le informazioni relative alla data e all'ora correnti, e, se disponibile, il valore della temperatura esterna rilevata. Sui lati destro e sinistro sono visualizzate le icone che indicano lo stato del sistema. Nella schermata principale è riportata, nella posizione centrale, la temperatura della sonda sanitario a meno che sia in corso una richiesta di calore di riscaldamento, in questo caso viene visualizzata la temperatura di mandata della caldaia.
- Ingresso OT+ di serie
- Family Externa è compatibile con tutti i prodotti Hi Comfort
- Family Externa è compatibile con Smart Key

CALDAIE MURALI

Caldaie murali a condensazione

CONFORMITÀ

Le pompe di calore Family ES R32 sono conformi a:

- Regolamento (UE) 2016/426
- Direttiva Rendimenti: Articolo 7(2) e Allegato III della 92/42/CEE
- Direttiva Compatibilità Elettromagnetica 2014/30/UE
- Direttiva Bassa Tensione 2014/35/UE
- Direttiva 2009/125/CE Progettazione ecocompatibile dei prodotti connessi all'energia
- Regolamento (UE) 2017/1369 Etichettatura energetica
- Regolamento Delegato (UE) N. 811/2013
- Regolamento Delegato (UE) N. 813/2013

RIELLO

RIELLO S.p.A. -
37045 Legnago (VR) Italia
tel. +39 0442 630111



FAMILY EXTERNA

www.riello.it



Riello si riserva il diritto di modificare le informazioni e le specifiche contenute nel presente documento in qualsiasi momento e senza preavviso. I contenuti e le informazioni qui riportati sono da considerarsi esclusivamente a scopo informativo e non hanno l'intento di fornire consulenza legale o professionale. Questo documento, pertanto, non può essere considerato vincolante nei confronti di terzi.

©Riello S.p.A. tutti i diritti riservati.