



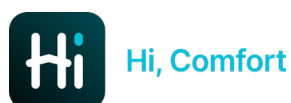
DOMUS CONDENS DOMUS CONDENS SOLAR

Gruppi termici a basamento a gas

RIELLO
Energy For Life

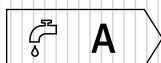
Riello DOMUS CONDENS: la veste della condensazione a basamento

Riello DOMUS CONDENS e DOMUS CONDENS SOLAR rinnovano la proposta del basamento a gas residenziale. La estetica, elegante ed essenziale, racchiude un cuore a condensazione di potenza 30 kW ed un bollitore da 130 litri. Nella versione SOLAR, DOMUS CONDENS è equipaggiata con un bollitore da 200 litri a doppia serpentina predisposto per l'integrazione con collettore solare. DOMUS CONDENS garantisce il massimo comfort, grazie all'elevato rapporto di modulazione 1:10 ed è dotata di circolatori a basso consumo (ErP Ready) per minimi consumi. Può gestire di base una zona ambiente e, mediante kit opzionali alloggiabili internamente, fino a tre zone d'impianto indipendenti.



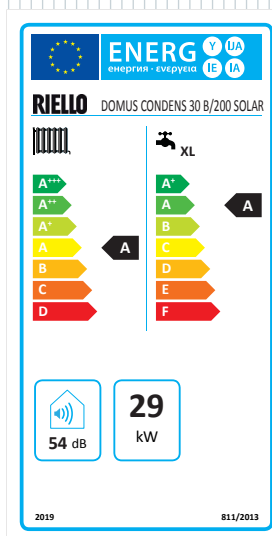
L'ABBINAMENTO CON HI, COMFORT T100 CONSENTE LA GESTIONE DEL FUNZIONAMENTO DELLA CALDAIA E LA PROGRAMMAZIONE ORARIA E SETTIMANALE PER IMPIANTI FINO AD 8 ZONE INDIPENDENTI, ANCHE DA SMARTPHONE O TABLET TRAMITE APP DEDICATA.

DOMUS CONDENS E DOMUS CONDENS SOLAR RAGGIUNGONO LA CLASSE DI EFFICIENZA ENERGETICA* A PER IL RISCALDAMENTO, E PER LA PRODUZIONE DI ACQUA CALDA SANITARIA**.



* Il range della classe di efficienza energetica di questa categoria di prodotti è compresa tra D e A+++.

** Il range della classe di efficienza energetica di questa categoria di prodotti è compresa tra F e A+.



L'EFFICIENZA DEL SISTEMA

**MODULAZIONE 1:10**

L'ampia modulazione consente di adattare il funzionamento della caldaia al reale fabbisogno, per massimizzare il comfort e ridurre i consumi.

**CIRCOLATORI A BASSO CONSUMO**

Tutte le DOMUS CONDENS sono equipaggiate con circolatori a basso consumo, sia sul circuito caldaia che lato impianto.

**BASSE EMISSIONI**

Il bruciatore a premiscelazione ottimizza la combustione e garantisce prestazioni al top. I valori ridotti di emissione di NOx consentono a DOMUS CONDENS di raggiungere la Classe 5, la migliore prevista dalla Direttiva UNI EN 483.

**L'ENERGIA SOLARE**

L'energia gratuita e rinnovabile del sole è a disposizione per la produzione di acqua calda sanitaria nella versione SOLAR, predisposta per il collegamento con Pannelli solari termici Riello.

**RANGE RATED**

DOMUS CONDENS è dotata della certificazione Range Rated: è omologata a diversi livelli di portata termica per consentire la regolazione della caldaia all'effettivo fabbisogno.

**CONTROLLO E GESTIONE**

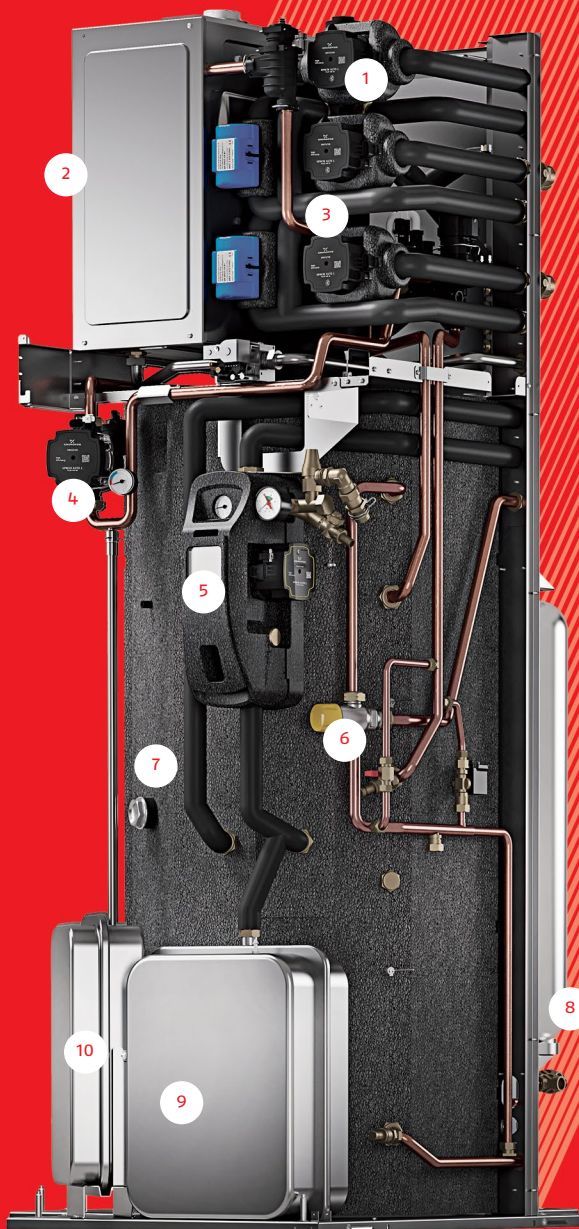
Il funzionamento di DOMUS CONDENS è interamente gestito e supervisionato dal pannello di controllo remotabile.

**RIEMPIMENTO IMPIANTO INTELLIGENTE**

DOMUS CONDENS è dotata della funzione riempimento impianto intelligente, attivabile direttamente dal pannello di controllo caldaia.

RIELLO DOMUS CONDENS SOLAR: LA STRUTTURA

1. CIRCOLATORE AUTOMODULANTE A BASSO CONSUMO, ZONA IMPIANTO DIRETTA (DI SERIE)
2. GRUPPO COMBUSTIONE A CONDENSAZIONE CON PORTATA TERMICA 30 KW
3. CIRCOLATORI AUTOMODULANTI A BASSO CONSUMO, ZONE IMPIANTO DIRETTE O MISCELATE (OPTIONAL)
4. CIRCOLATORE MODULANTE A BASSO CONSUMO, PRIMARIO DI CALDAIA
5. GRUPPO IDRAULICO SOLARE
6. VALVOLA MISCELATRICE SANITARIO
7. BOLLITORE DOPPIA SERPENTINA DA 200 LITRI
8. VASO ESPANSIONE SANITARIO
9. VASO ESPANSIONE RISCALDAMENTO CON CAPACITÀ DI 12 LITRI
10. VASO ESPANSIONE SOLARE CON CAPACITÀ DI 18 LITRI



DOMUS CONDENS è il nuovo gruppo termico premiscelato a condensazione di Riello per soddisfare ogni esigenza di basamento a gas residenziale. È disponibile anche nella versione Solar predisposta per l'integrazione con sistemi solari.

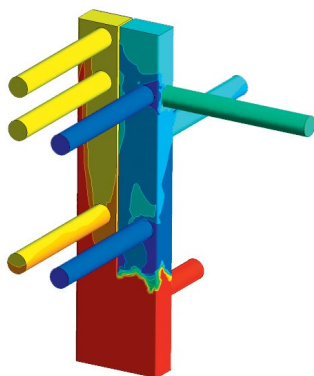
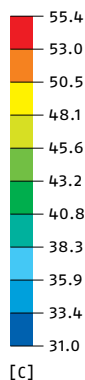
- Portata Termica 30 kW.
- Bollitore da 130 litri o bollitore solare da 200 litri a doppia serpentina ispezionabile frontalmente (garanzia 5 anni).
- Gruppo idraulico solare integrato (versione SOLAR).
- Pannello di controllo con gestione integrata di caldaia e solare termico.
- Predisposizione per il collegamento a collettori solari termici (versione SOLAR).

L'energia gratuita del sole a disposizione con DOMUS CONDENS SOLAR



Riello DOMUS CONDENS SOLAR è equipaggiata con un bollitore a doppia serpentina da 200 litri, garantito 5 anni, per l'integrazione con sistemi solari termici. L'energia rinnovabile del sole viene utilizzata con priorità per la produzione di acqua calda sanitaria, mentre il generatore a gas interviene ad integrazione.

TEMPERATURE



CIRCOLATORE A BASSO CONSUMO

Le gamme DOMUS CONDENS e DOMUS CONDENS SOLAR sono equipaggiate con circolatori a basso consumo energetico, conformi ai requisiti di efficienza introdotti dalla Direttiva Europea ErP (ossia con indice di Efficienza Energetica IEE minore di 0,20).

ACCURATA PROGETTAZIONE

Riello ha adottato le più avanzate tecniche di progettazione e di simulazione fluido-termodinamiche per ridurre al minimo inefficienze e dissipazioni di energia, come nell'attento studio del separatore idraulico.

KIT ZONE DIRETTE E MISCELATE

La prima zona diretta di serie può essere espansa tramite appositi kit alloggiabili internamente alla caldaia per gestire fino a tre zone, una diretta e due miscelate, anch'esse servite da circolatori automodulanti a basso consumo.

FUNZIONI E IMPOSTAZIONI DI SISTEMA

Il nuovo pannello di controllo realizzato per DOMUS CONDENS permette di gestire in maniera integrata il funzionamento della caldaia e del solare termico nel caso della versione SOLAR. L'ampio display a cristalli liquidi è retroilluminato e consente di effettuare la programmazione e gestire le funzionalità di controllo multizona. Il pannello può essere alloggiato direttamente sulla caldaia, integrato nel corpo, o rimosso per essere posizionato all'interno dell'abitazione, fungendo anche da termostato ambiente.



GESTIONE DEL FUNZIONAMENTO ALTERNATIVO

L'intelligenza di sistema di DOMUS CONDENS consente di programmare il funzionamento e gestire il solare termico, nella versione SOLAR, secondo la logica della priorità agli apporti rinnovabili, per garantire il massimo risparmio ed il miglior comfort.



PROGRAMMAZIONE ORARIA E SETTIMANALE

La caldaia consente la programmazione oraria e settimanale del riscaldamento e del sanitario. È possibile scegliere tra programmazioni preimpostate o effettuare una programmazione oraria personalizzata.



TEMPERATURA SCORREVOLE SUL RISCALDAMENTO

Nel funzionamento in riscaldamento, la temperatura di mandata è determinata dalla curva di termoregolazione impostata sulla base della temperatura esterna.

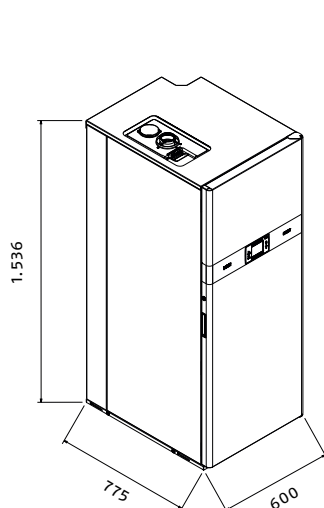


INTEGRAZIONE SOLARE SUL SANITARIO

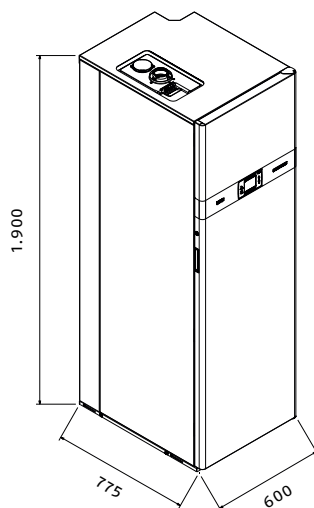
Il riscaldamento del bollitore sanitario avviene con priorità al calore fornito dai collettori solari. L'intervento della caldaia è integrativo e solo nel caso in cui la sonda di temperatura indichi la necessità di intervento.

Schema dimensioni

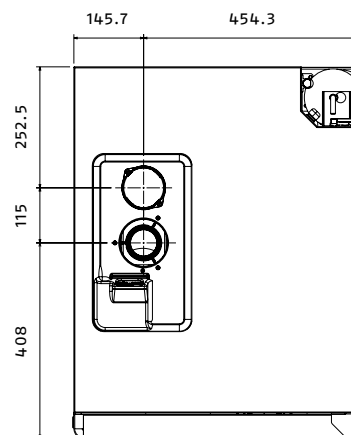
DOMUS CONDENS



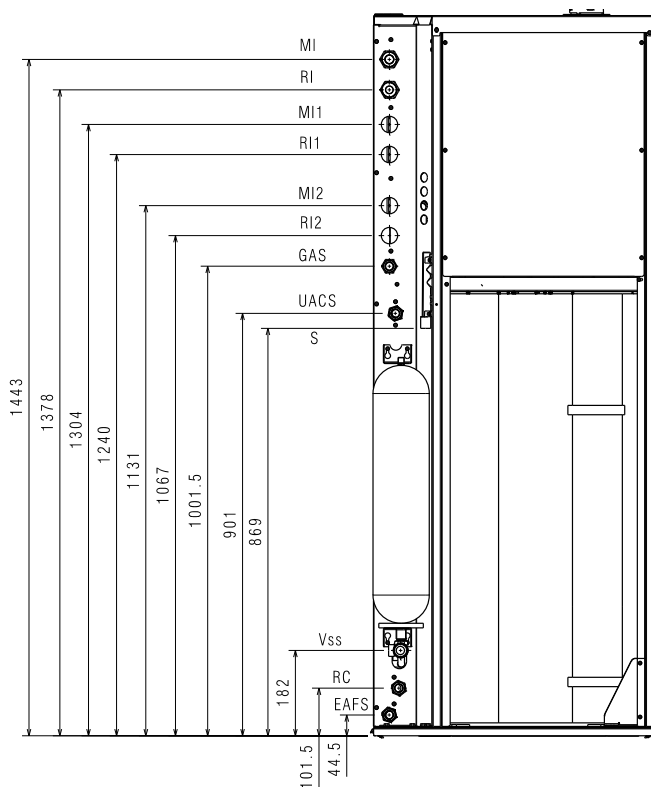
DOMUS CONDENS SOLAR



VISTA DALL'ALTO



VISTA POSTERIORE*



LEGENDA:

Gas	ALIMENTAZIONE GAS 3/4" M
MI	MANDATA IMPIANTO PRINCIPALE 1" M
RI	RITORNO IMPIANTO PRINCIPALE 1" M
Vss	VALVOLA SICUREZZA SANITARIO 1/2" F
UACS	USCITA SANITARIO 3/4" M
RC	RICIRCOLO SANITARIO 3/4" M
EAFS	ENTRATA SANITARIO 3/4" M
S	SCARICO
MI1	MANDATA IMPIANTO 1 (ACCESSORIO)
RI1	RITORNO IMPIANTO 1 (ACCESSORIO)
MI2	MANDATA IMPIANTO 2 (ACCESSORIO)
RI2	RITORNO IMPIANTO 2 (ACCESSORIO)

*Schema collegamenti idraulici riferito a DOMUS CONDENS. Per la versione SOLAR consultare il manuale di prodotto.

	Unità di misura	DOMUS CONDENS 30 B/120	DOMUS CONDENS 30 B/200 SOLAR
SPECIFICHE ETICHETTA ENERGETICA SECONDO DIRETTIVA EUROPEA ErP			
Classe di efficienza energetica stagionale del riscaldamento	D → A+++ ⁽¹⁾	A	A
Classe di efficienza energetica del sanitario	F → A+ ⁽²⁾	A	A
Profilo di carico sanitario	-	L	XL
Rendimento stagionale riscaldamento	%	92	92
CARATTERISTICHE			
Portata termica nominale riscaldamento	kW	30,00	30,00
Potenza termica nominale riscaldamento (80-60°C)	kW	28,80	28,80
Potenza termica nominale riscaldamento (50-30°C)	kW	30,90	30,90
Portata termica ridotta riscaldamento (G20/G31)	kW	3,00 / 5,30	3,00 / 5,30
Potenza termica ridotta riscaldamento (80-60°C) (G20/G31)	kW	2,70 / 4,80	2,70 / 4,80
Potenza termica ridotta riscaldamento (50-30°C) (G20/G31)	kW	3,00 / 5,30	3,00 / 5,30
Portata termica nominale sanitario	kW	30,00	30,00
Potenza termica al massimo sanitario*	kW	30,00	30,00
Portata termica ridotta sanitario (G20/G31)	kW	3,00 / 5,30	3,00 / 5,30
Potenza termica al minimo sanitario* (G20/G31)	kW	3,00 / 5,30	3,00 / 5,30
Rendimento a Pn max - Pn min (80-60°C) (G20/G31)	%	96,00 - 88,90 / 89,80	96,00 - 88,90 / 89,80
Rendimento a carico ridotto 30% (47°C ritorno)	%	99,30	99,30
Rendimento a Pn max - Pn min (50-30°C) (G20 / G31)	%	103,10 - 100,50 / 100,00	103,10 - 100,50 / 100,00
Rendimento a carico ridotto 30% (30°C ritorno)	%	107,40	107,40
Potenza elettrica riscaldamento	W	140,00	140,00
Tensione di alimentazione/frequenza	V/Hz	230,00 - 50,00	230,00 - 50,00
ESERCIZIO RISCALDAMENTO			
Pressione	bar	3,00	3,00
Pressione minima per funzionamento standard	bar	0,15	0,15
Temperatura massima	°C	90,00	90,00
Campo di selezione temperatura H ₂ O riscaldamento	°C	20 ÷ 45 / 40 ÷ 80	20 ÷ 45 / 40 ÷ 80
Capacità vaso espansione (riscaldamento)	litri	12,00	12,00
ESERCIZIO SANITARIO			
Tipo bollitore	-	Vetrificato	Vetrificato
Campo di selezione temperatura	°C	37 ÷ 60	37 ÷ 60
Capacità bollitore litri	litri	130	200
Pressione massima di esercizio bollitore	bar	8	8
Capacità vaso di espansione (sanitario)	litri	6	8
DIMENSIONI CALDAIA			
Dimensioni caldaia (HxLxP)	mm	1536x600x775	1900x600x775
Peso	kg	165	218
Versioni gas disponibili **	-	MTN	MTN

(1) Il range della classe di efficienza energetica di questa categoria di prodotti è compresa tra D e A+++.

(2) Il range della classe di efficienza energetica di questa categoria di prodotti è compresa tra F e A+.

* Valore medio tra varie condizioni di funzionamento in sanitario.

** Per la trasformazione gas rivolgersi ai nostri Centri Assistenza Tecnica autorizzati.

RIELLO

RIELLO S.p.A.

37045 Legnago (VR)
tel. +39 0442 630111
fax +39 0442 630371
www.riello.it



DOMUS CONDENS



DOMUS CONDENS SOLAR

Riello si riserva il diritto di modificare le informazioni e le specifiche contenute nel presente documento in qualsiasi momento e senza preavviso. I contenuti e le informazioni qui riportati sono da considerarsi esclusivamente a scopo informativo e non hanno l'intento di fornire consulenza legale o professionale. Questo documento, pertanto, non può essere considerato vincolante nei confronti di terzi.

©Riello S.p.A. Tutti i Diritti Riservati.