

KIT RUBINETTI RISCALDAMENTO CON FILTRO

Questa istruzione è parte integrante del libretto dell'apparecchio sul quale viene installato il kit.
A tale libretto si rimanda per le AVVERTENZE GENERALI e per le REGOLE FONDAMENTALI DI SICUREZZA.

DESCRIZIONE DELL'ACCESSORIO

Il kit rubinetti di riscaldamento con filtro codice 4047475 permette di intercettare la mandata e il ritorno dell'impianto di riscaldamento e di filtrarne l'acqua.

In caso di manutenzione della caldaia, agendo sui rubinetti di intercettazione si evita di svuotare tutto l'impianto.



CONTENUTO DELLA CONFEZIONE

L'accessorio è composto da:

Descrizione	Q.tà
Rubinetto riscaldamento con filtro	1
Rubinetto riscaldamento	1
Rampa ritorno/mandata riscaldamento	2
Assieme raccordo 3/4"	2
Dado	2
Guarnizioni	4
Istruzioni	1



INSTALLAZIONE

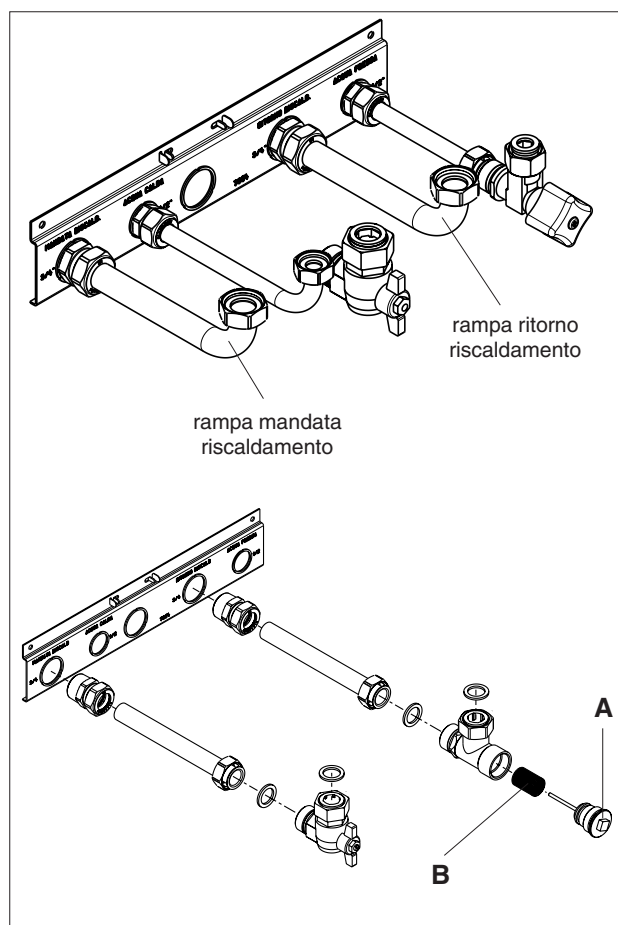
Questo kit deve essere installato solo da personale professionalmente qualificato.

 Prima di effettuare qualunque operazione togliere l'alimentazione elettrica della caldaia posizionando l'interruttore generale dell'impianto spento e premere il tasto . Il display visualizza la scritta "ENERGY FOR LIFE" e l'icona antigelo. Verificare quindi che i rubinetti dell'acqua degli impianti siano chiusi.

- Rimuovere la rampa di ritorno riscaldamento con relativo raccordo
- Montare il rubinetto con filtro sul ritorno riscaldamento utilizzando il raccordo, la rampa (da accorciare ove necessario), il dado e le guarnizioni
- Rimuovere la rampa mandata riscaldamento con relativo raccordo
- Montare il rubinetto riscaldamento sulla mandata utilizzando il raccordo, la rampa (da accorciare ove necessario), il dado e le guarnizioni
- Effettuare il riempimento dell'impianto riscaldamento
Dopo aver installato il kit, verificare la buona tenuta di ogni giunzione realizzata.

Per la pulizia del filtro procedere come segue:

- Verificare che la caldaia sia alimentata elettricamente
- Premere il tasto . Il display visualizza la scritta "ENERGY FOR LIFE" e l'icona antigelo
- Svitare completamente il tappo **A**
- Estrarre il filtro **B** e pulirlo
- Togliere l'eventuale sporcizia rimasta all'interno della camera del filtro
- Reinserire il filtro
- Rimontare il tappo **A**
- Premere il tasto  per attivare il funzionamento.



CONTROLLI

 Dopo aver installato il kit, verificare la buona tenuta di ogni giunzione realizzata.