

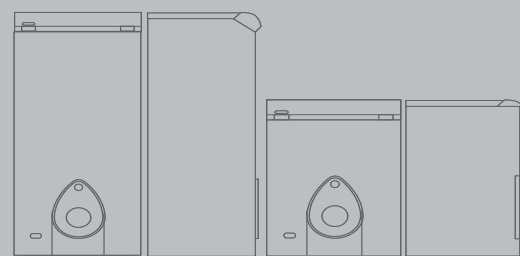


TreGì N – TreGì NK

Caldaie in ghisa ad aria soffiata tre giri di fumo

Apparecchi di riscaldamento destinati, fino al 1° Gennaio 2018, unicamente per la sostituzione nei termini previsti dall'articolo 1, comma 2, punto G del regolamento UE N° 813/2013

Caldaiie in ghisa a tre giri di fumo con turbolatori estraibili, focolare bagnato e canali alettati
Abbinabili a bruciatori ad aria soffiata di gasolio o di gas
Modello TreGì NK con bollitore ad accumulo integrato



Energy For Life

CALDAIE AD ARIA SOFFIATA

Caldaie in ghisa ad aria soffiata tre giri di fumo

TREGÌ N – TREGÌ NK

DESCRIZIONE PRODOTTO

Le Tregì sono caldaie in ghisa a tre giri di fumo con turbolatori estraibili, focolare bagnato e canali alettati.

Il portellone anteriore, ad apertura ambidestra, è coibentato con fibra di ceramica ed il corpo caldaia con un materassino di lana di vetro ad alta densità.

Il pannello di comando integrato è dotato di sicurezze ed adatto alla gestione di un bruciatore monostadio. La pannellatura è in lamiera di acciaio verniciata a fuoco.

Il modello Tregì NK è equipaggiato con bollitore vetrificato ad accumulo da 60 o 100 litri, perfettamente isolato e rivestito in polistirolo espanso completo di circuito idraulico e circolatore elettronico a basso consumo. Tregì N può essere abbinata ad un bollitore separato per la produzione di acqua calda sanitaria.

- Temperatura di ritorno ammessa fino a 35 °C per tutti i combustibili
- Semplicità di movimentazione: consegna in unico collo preassemblato, su gabbia di legno pallettizzata (modelli 3NK e 4NK per Tregì NK) o per Tregì NK con colli separati (caldaia e mantellatura) su pallet
- Abbinabili a bruciatori ad aria soffiata di gasolio o di gas.

DATI TECNICI TREGÌ N

		TREGÌ N	TREGÌ 3 N	TREGÌ 4 N	TREGÌ 5 N	TREGÌ 6 N	TREGÌ 7 N	TREGÌ 8 N
Portata termica min/max	kW	16,3/26,5	27,2/34,8	36/44,3	46,1/53,1	55/62	63/70	
	Mcal/h	14,02/22,8	23,4/29,9	30,9/38,1	39,6/45,7	47,3/53,3	54,2/60,2	
Potenza termica utile min/max	kW	14,9/23,9	25/31,5	33/40,2	42,3/48,2	50/56,2	57,6/63,8	
	Mcal/h	12,8/20,5	21,5/27,1	28,4/34,6	36,4/41,5	43/48,3	49,5/54,9	
Rendimento utile a Pn min/max	%	91,4/90,2	91,9/90,5	91,7/90,7	91,8/90,8	90,9/90,6	91,4/91,1	
Rendimento utile a carico ridotto 30%	%	90,9	91,3	91,6	92	91,8	92	
Perdite camino bruc. spento	%	0,1	0,1	0,1	0,1	0,1	0,1	
	bruc. funzionante	%	7	7	7	7	7,2	7,2
Perdite al mantello	%	2,8	2,5	2,3	2,2	2,2	1,7	
Temperatura fumi misurata	°C	>140	>140	>140	>140	>140	>140	
Portata massica fumi	kg/s	0,01	0,013	0,017	0,02	0,024	0,027	
	CO ₂ gas	%	9,5	9,5	9,5	9,5	9,5	9,5
	gasolio	%	12,5	12,5	12,5	12,5	12,5	12,5
Volume totale lato fumi	dm ³	22	31	39	47	55	63	
Volume camera di combustione	dm ³	16	22	28	34	40	46	
Carico termico volumetrico	kW/m ³	1656	1582	1582	1562	1550	1522	
Contropress. in camera di comb. min/max	mbar	0,03/0,1	0,12/0,17	0,17/0,26	0,26/0,36	0,33/0,42	0,47/0,6	
	Pa	3/10	12/17	17/26	26/36	33/42	47/60	
Temperatura acqua massima ammessa	°C	100	100	100	100	100	100	
Temperatura acqua di ritorno min. ammessa	°C	40	40	40	40	40	40	
Perdite di carico lato acqua ΔT 10°C	mbar	4	6	10	14	20	26	
	Pa	400	600	1000	1400	2000	2600	
	ΔT 20°C	mbar	1,2	1,6	2,5	3,5	5	7
	Pa	120	160	250	350	500	700	
Contenuto acqua	l	13,7	17,2	20,7	24,2	27,7	31,2	
Pressione massima d'esercizio	bar	4	4	4	4	4	4	
	kPa	400	400	400	400	400	400	
Grado di protezione elettrica	IP	X0D (40)	X0D (40)	X0D (40)	X0D (40)	X0D (40)	X0D (40)	
Peso caldaia	kg	109	135	161	187	213	239	

DATI TECNICI TREGÌ NK

TREGÌ NK		TREGÌ 3/60 NK	TREGÌ 4/60 NK	TREGÌ 3/100 NK	TREGÌ 4/100 NK	TREGÌ 5/100 NK	TREGÌ 6/100 NK	TREGÌ 7/100 NK	TREGÌ 8/100 NK
Portata termica min/max	kW	16,3/26,5	27,7/34,8	16,3/26,5	27,7/34,8	36/44,3	46,1/53,1	55/62	63/70
Potenza termica utile min/max	kW	14,9/23,9	25/31,5	14,9/23,9	25/31,5	33/40,2	42,3/48,2	50/56,2	57,6/63,8
Rendimento utile a Pn min/max	%	90,4/90,2	91,9/90,5	90,4/90,2	91,9/90,5	91,7/90,7	91,8/90,8	90,9/90,6	91,4/91,1
Rendimento utile a 30% Pn	%	90,9	91,3	90,9	91,3	91,6	92	91,8	92
Perdite camino bruc. spento	%	0,1	0,1	0,1	0,1	0,1	0,1	0,1	0,1
bruciatore funzionante	%	7	7,2	7	7,2	7	7	7	7
Perdite al mantello	%	2,7	2	2,7	2	2,3	2,2	2,4	1,9
Temperatura uscita fumi (Δt)	°C	>140	>140	>140	>140	>140	>140	>140	>140
Portata massima fumi	kg/s	0,01	0,013	0,01	0,013	0,017	0,02	0,024	0,027
CO ₂ gas	%	9,5	9,5	9,5	9,5	9,5	9,5	9,5	9,5
Gasolio	%	12,5	12,5	12,5	12,5	12,5	12,5	12,5	12,5
Volume totale lato fumi	dm ³	22	31	22	31	39	47	55	63
Volume camera di combustione	dm ³	16	22	16	22	28	34	40	46
Carico termico volumetrico	kW/m ³	1656	1582	1656	1582	1582	1562	1550	1522
Contropressione in c. di comb. min/max	mbar	0,1	0,17	0,1	0,17	0,17/0,26	0,26/0,36	0,33/0,42	0,47/0,6
	Pa	10	17	10	17	17/26	26/36	33/42	47/60
Temperatura massima ammessa	°C	100	100	100	100	100	100	100	100
Temperatura di ritorno min. ammessa	°C	40	40	40	40	40	40	40	40
Perdite di carico lato acqua ΔT 10°C	mbar	4	6	4	6	10	14	20	26
	Pa	400	600	400	600	1000	1400	2000	2600
ΔT 20°C	mbar	1,2	1,6	1,2	1,6	2,5	3,5	5	7
	Pa	120	160	120	160	250	350	500	700
Contenuto acqua caldaia	l	13,7	17,2	13,7	17,2	20,7	24,2	27,7	31,2
Pressione massima d'esercizio riscaldamento	bar	4	4	4	4	4	4	4	4
	kPa	400	400	400	400	400	400	400	400
Contenuto acqua bollitore	l	60	60	60	60	100	100	100	100
Contenuto acqua serpentino	l	6,6	6,6	6,9	6,9	6,9	6,9	6,9	6,9
Produzione acqua sanitaria con ΔT 35°C	l/h	570	760	585	770	770	770	770	770
Prelievo in 10' con acqua sanitaria a 48°C*	l	115	125	160	170	185	185	185	185
Prelievo in 10' con acqua sanitaria a 60°C*	l	140	150	210	230	230	230	230	230
Tempo di ripristino (ΔT 35°C)	min	12	10	14	10	11	11	11	11
Potenza max. assorbita (primario 80±3°C)	kW	23,2	30,9	23,8	31,3	31,3	31,3	31,3	31,3
Pressione massima esercizio bollitore	bar	7	7	7	7	7	7	7	7
	kPa	700	700	700	700	700	700	700	700
Grado di protezione elettrica	IP	XOD(40)	XOD(40)	XOD(40)	XOD(40)	XOD(40)	XOD(40)	XOD(40)	XOD(40)
Peso caldaia	kg	157	182	157	182	223	247	272	297

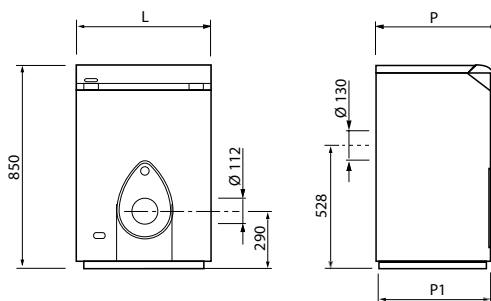
* Temperatura acqua in entrata 13°C e temperatura media acqua di scarico 43°C

Prestazioni ottenute con circolatore a basso consumo alla max. velocità e con bruciatore senza preriscaldatore

CALDAIE AD ARIA SOFFIATA

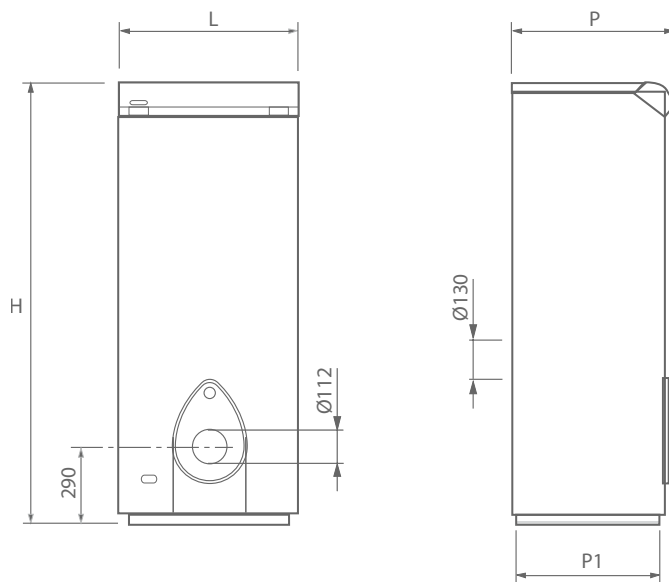
Caldaie in ghisa ad aria soffiata tre giri di fumo

DIMENSIONI D'INGOMBRO TREGÌ N



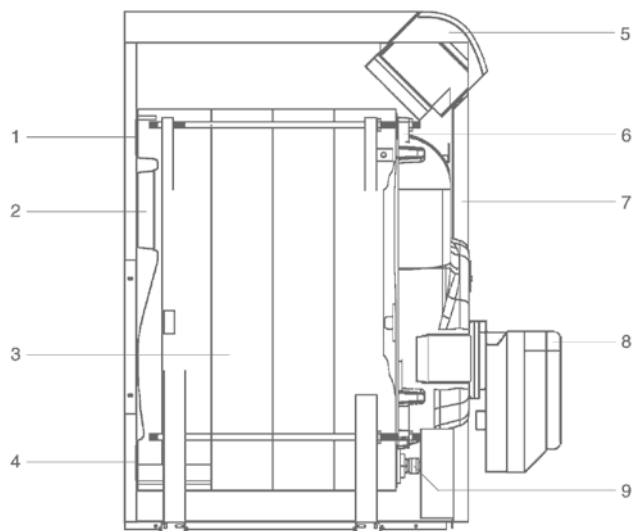
Modelli		TREGÌ 3 N	TREGÌ 4 N	TREGÌ 5 N	TREGÌ 6 N	TREGÌ 7 N	TREGÌ 8 N
L - Larghezza	mm	450	450	450	450	450	450
P - Lunghezza	mm	490	590	690	790	890	990
P1	mm	460	560	660	760	860	960

DIMENSIONI D'INGOMBRO TREGÌ NK



Modelli		TREGÌ 3/60 NK	TREGÌ 4/60 NK	TREGÌ 3/100 NK	TREGÌ 4/100 NK	TREGÌ 5/100 NK	TREGÌ 6/100 NK	TREGÌ 7/100 NK	TREGÌ 8/100 NK
L - Larghezza	mm	450	450	600	600	600	600	600	600
P - Lunghezza	mm	580	580	580	580	690	790	890	990
P1 - Lunghezza basamento	mm	550	550	5580	550	660	760	860	960
H - ALTEZZA	mm	1470	1470	1470	1470	1510	1510	1510	1510

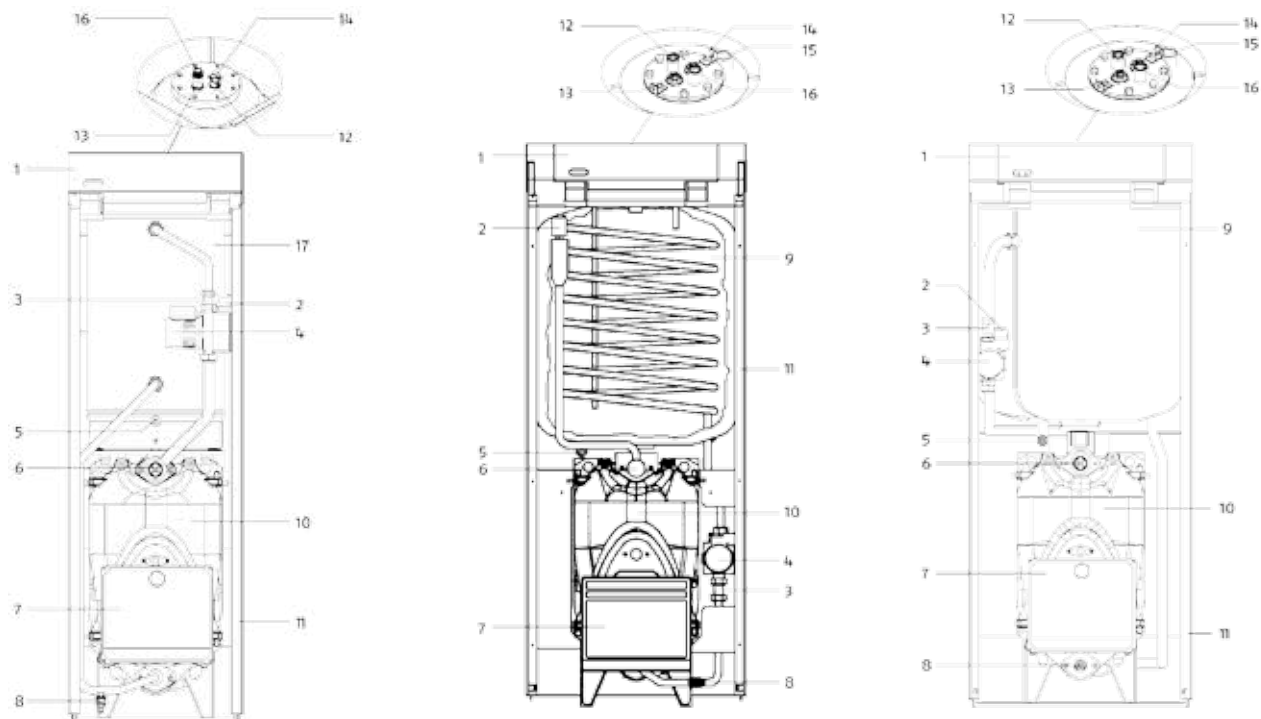
STRUTTURA TREGÌ N



Legenda

1. Mandata impianto
2. Raccordo canale da fumo
3. Corpo caldaia
4. Ritorno impianto
5. Pannello di comando
6. Pozzetto bulbi/sonde strumentazione
7. Pannellatura
8. Bruciatore
9. Raccordo rubinetto di scarico

STRUTTURA TREGÌ NK



- 1 Quadro comando
- 2 Valvola di sfiato automatico
- 3 valvola di non ritorno
- 4 circolatore erp per carico bollitore
- 5 rubinetto di scarico bollitore
- 6 pozzetto bulbi/sonde caldaia

- 7 bruciatore
- 8 rubinetto di scarico impianto
- 9 bollitore (100l)
- 10 corpo caldaia
- 11 pannellatura
- 12 entrata sanitario

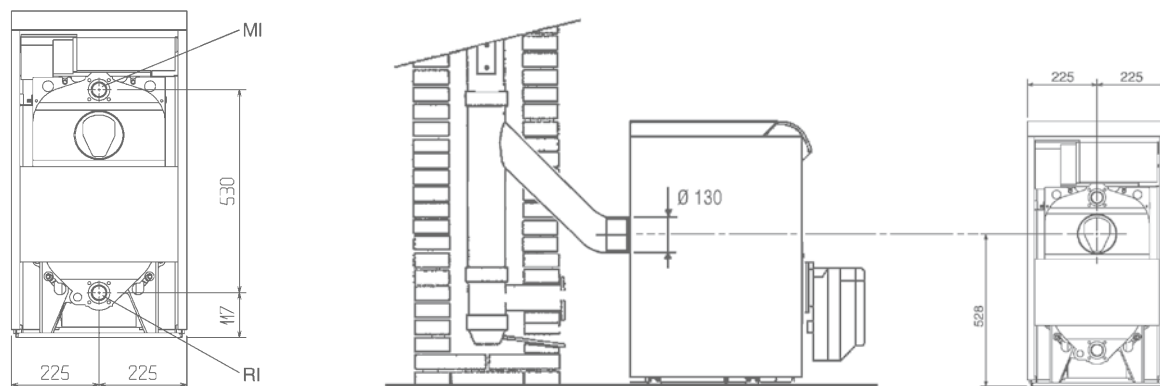
- 13 anodo in magnesio
- 14 pozzetto bulbi/sonde bollitore
- 15 ricircolo sanitario
- 16 uscita sanitario
- 17 bollitore (60 l)

CALDAIE AD ARIA SOFFIATA

Caldaie in ghisa ad aria soffiata tre giri di fumo

COLLEGAMENTI IDRAULICI – RACCORDO CAMINO TREGÌ N

Le caldaie TREGÌ N sono progettate e realizzate per essere installate su impianti di riscaldamento ed anche per la produzione di acqua calda sanitaria se collegate ad adeguati sistemi. Le caratteristiche degli attacchi idraulici sono riportate di seguito:



Il canale da fumo ed il raccordo alla canna fumaria devono essere realizzati in conformità alle norme ed alla legislazione vigente, con condotti rigidi, resistenti alla temperatura, alla condensa, alle sollecitazioni meccaniche e a tenuta.

La canna fumaria deve assicurare la depressione minima prevista dalle Norme Tecniche vigenti, considerando pressione "zero" al raccordo con il canale da fumo.

Canne fumarie e canali da fumo inadeguati o mal dimensionati possono amplificare la rumorosità di combustione, generare problemi di condensazione ed influire negativamente sui parametri di combustione.

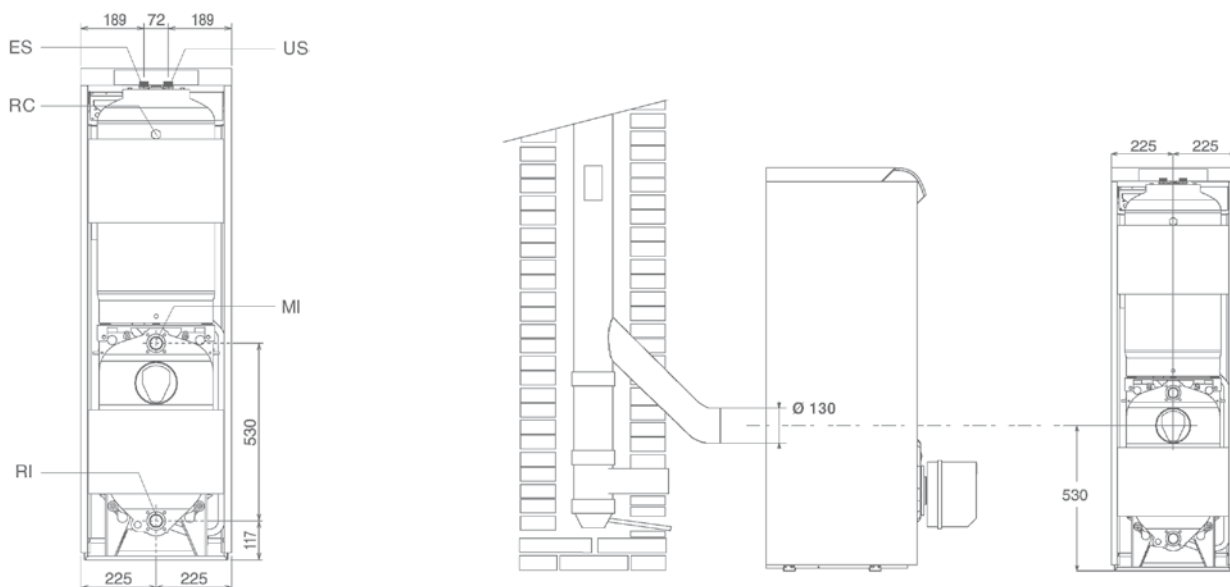
I condotti di scarico non coibentati sono potenziali fonti di pericolo.

Le tenute delle giunzioni vanno realizzate con materiali resistenti a temperature di almeno 250°C (ad esempio stucchi, mastici, preparati siliconici).

COLLEGAMENTI IDRAULICI – RACCORDO CAMINO TREGÌ NK

Le caldaie TREGÌ NK sono progettate e realizzate per essere installate su impianti di riscaldamento ed anche per la produzione di acqua calda sanitaria se collegate ad adeguati sistemi. Le caratteristiche degli attacchi idraulici sono riportate qui di seguito:

TREGÌ /60 NK

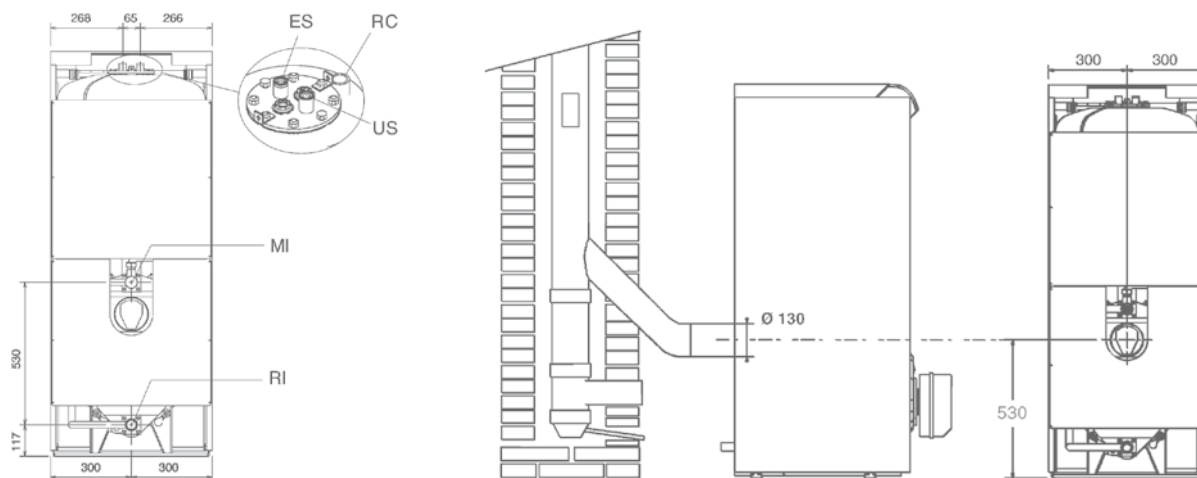


MI Mandata impianto ($\varnothing 1\frac{1}{4}$ " F)
RI Ritorno impianto ($\varnothing 1\frac{1}{4}$ " F)

US Uscita sanitario ($\varnothing 3/4$ " F)
RC Ricircolo sanitario ($\varnothing 3/4$ " F)

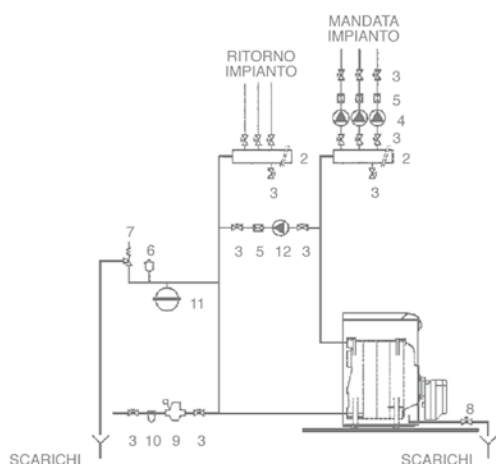
ES Entrata sanitario ($\varnothing 3/4$ " F)

TREGÌ /100 NK



ESEMPI DI COLLEGAMENTO IDRAULICO

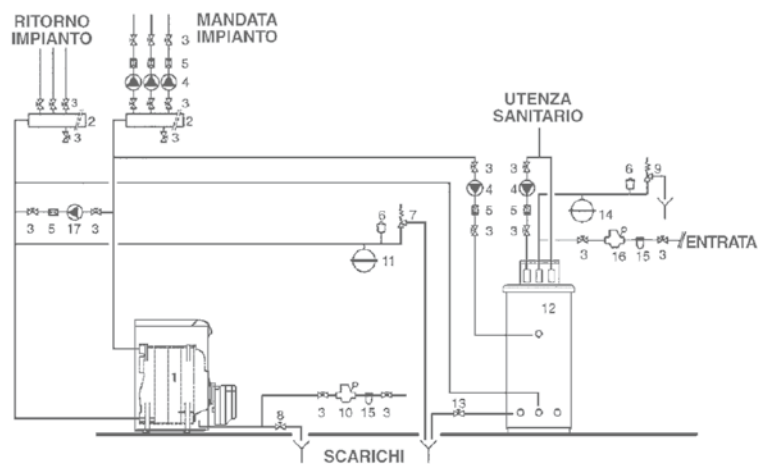
SCHEMA DI PRINCIPIO - IMPIANTI PER RISCALDAMENTO TREGÌ N



Legenda

- 1 Caldaia
- 2 Collettori impianto
- 3 Valvole di sezionamento
- 4 Circolatori
- 5 Valvole non ritorno
- 6 Valvola di sfiato automatico
- 7 Valvola di sicurezza caldaia
- 8 Rubinetto di scarico caldaia
- 9 Caricamento impianto
- 10 Filtro addolcitore
- 11 Vaso espansione impianto
- 12 Pompa anticondensa

SCHEMA DI PRINCIPIO - IMPIANTI PER RISCALDAMENTO E PRODUZIONE DI ACQUA SANITARIA TREGÌ N



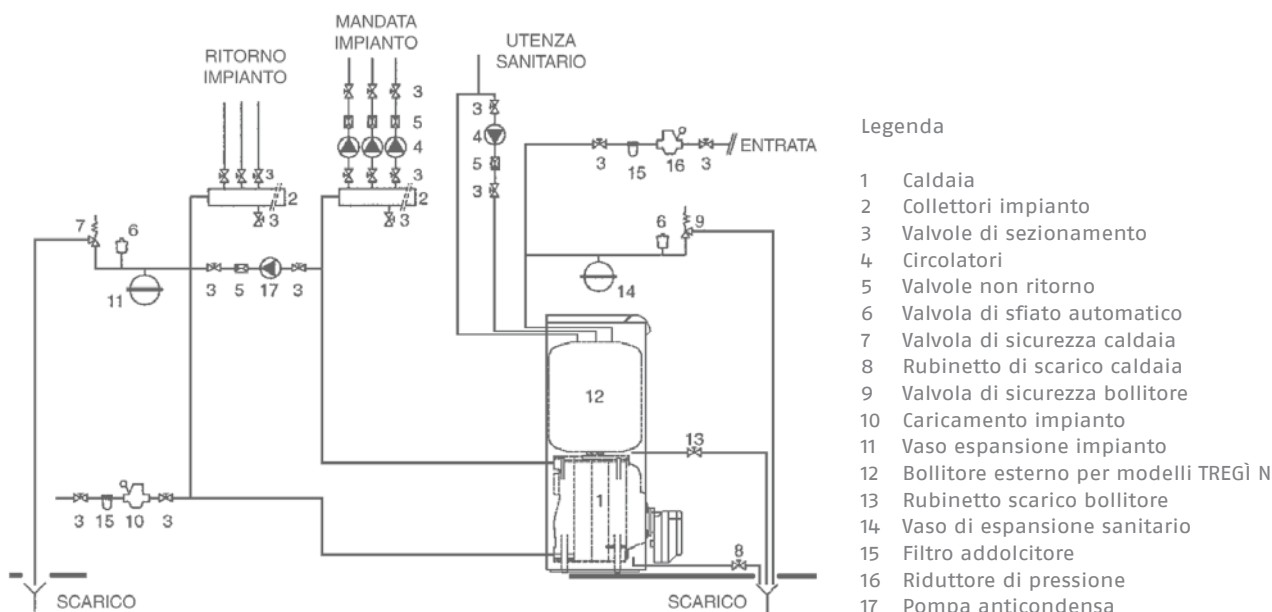
Legenda

- 1 Caldaia
- 2 Collettori impianto
- 3 Valvole di sezionamento
- 4 Circolatori
- 5 Valvole non ritorno
- 6 Valvola di sfiato automatico
- 7 Valvola di sicurezza caldaia
- 8 Rubinetto di scarico caldaia
- 9 Valvola di sicurezza bollitore
- 10 Caricamento impianto
- 11 Vaso espansione impianto
- 12 Bollitore esterno per modelli TREGÌ N
- 13 Rubinetto scarico bollitore
- 14 Vaso di espansione sanitario
- 15 Filtro addolcitore
- 16 Riduttore di pressione
- 17 Pompa anticondensa

CALDAIE AD ARIA SOFFIATA

Caldaie in ghisa ad aria soffiata tre giri di fumo

SCHEMA DI PRINCIPIO - IMPIANTI PER RISCALDAMENTO E PRODUZIONE DI ACQUA SANITARIA TREGÌ NK



Legenda

- 1 Caldaia
- 2 Collettori impianto
- 3 Valvole di sezionamento
- 4 Circolatori
- 5 Valvole non ritorno
- 6 Valvola di sfiato automatico
- 7 Valvola di sicurezza caldaia
- 8 Rubinetto di scarico caldaia
- 9 Valvola di sicurezza bollitore
- 10 Caricamento impianto
- 11 Vaso espansione impianto
- 12 Bollitore esterno per modelli TREGÌ N
- 13 Rubinetto scarico bollitore
- 14 Vaso di espansione sanitario
- 15 Filtro addolcitore
- 16 Riduttore di pressione
- 17 Pompa anticondensa

Il circuito sanitario deve essere completato con un vaso d'espansione di adeguata capacità ed una valvola di sicurezza (max 6 bar), collegata direttamente all'accumulo. La scelta e l'installazione dei componenti dell'impianto sono demandati per competenza all'installatore, che dovrà operare secondo le regole della buona tecnica e della legislazione vigente.

Gli impianti caricati con antigelo obbligano l'impiego di disconnettori idrici.

Acque di alimentazione/reintegro particolari, vanno condizionate con opportuni sistemi di trattamento.

I possibili valori di riferimento sono riportati nella tabella.

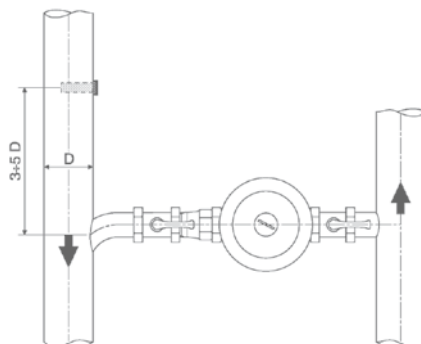
VALORI DI RIFERIMENTO

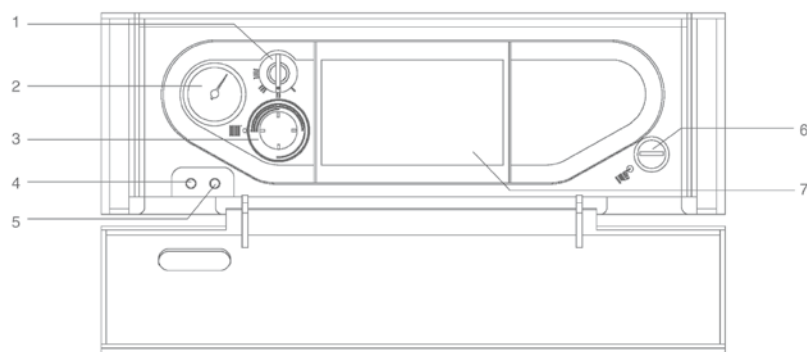
PH	6-8
Conduttività elettrica	minore di 200 mV/cm (25°C)
Ioni cloro	minore di 50 ppm
Ioni acido solforico	minore di 50 ppm
Ferro totale	minore di 0,3 ppm
Alcalinità M	minore di 50 ppm
Durezza totale	minore di 35° f
Ioni zolfo	nessuno
Ioni ammoniacale	nessuno
Ioni silicio	minore di 30 ppm

POMPA ANTICONDENSA

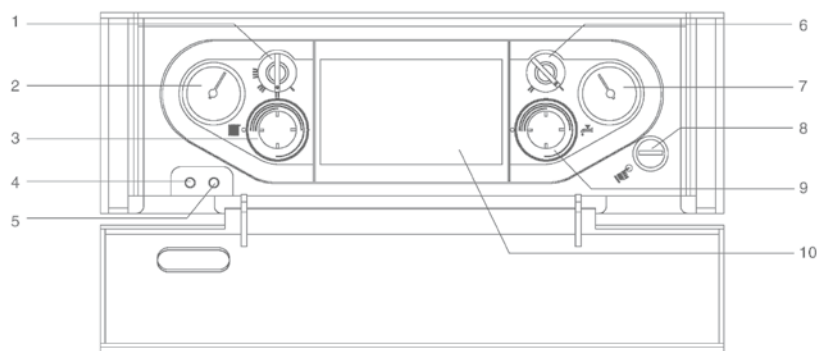
Per evitare danni alla caldaia durante i transitori e prima della messa a regime dell'impianto, si impone l'impiego di una pompa anticondensa. La pompa deve assicurare, durante i periodi di funzionamento dell'impianto, una portata compresa tra il 20% e il 30% di quella totale, deve assicurare una temperatura dell'acqua di ritorno non inferiore a 40°C e deve ritardare il proprio spegnimento di almeno 3 minuti, all'inizio di prolungati periodi di spegnimento della caldaia.

Per rilevare l'effettiva temperatura di ritorno impianto con lo scopo di comandare la pompa anticondensa o per gestire le funzioni di messa a regime in sistemi di termoregolazione è necessario predisporre un pozzetto portasonda da posizionarsi a 3÷5 diametri del tubo di ritorno prima (a monte) del punto di innesto idraulico.



PANNELLO DI COMANDO TREGÌ N**Legenda**

- 1 Selettore di funzioni:
I Spento
II Acceso
III Acceso
IIII Acceso
- 2 Termometro di caldaia
- 3 Termostato di caldaia
- 4 Segnalazione di alimentazione elettrica
- 5 Segnalazione blocco bruciatore
- 6 Riarmo manuale del termostato di sicurezza
- 7 Indicazioni funzionali

PANNELLO DI COMANDO TREGÌ NK**Legenda**

- 1 Selettore di funzioni:
I Spento
II Acceso
III Acceso
IIII Acceso
- 2 Termometro di caldaia
- 3 Termostato di caldaia
- 4 Segnalazione di alimentazione elettrica
- 5 Segnalazione blocco bruciatore
- 6 Selettore Estate/Inverno
I Estate
II Inverno
- 7 Termometro bollitore
- 8 Riarmo manuale del termostato di sicurezza
- 9 Termostato bollitore
- 10 Indicazioni funzionali

KIT SPEGNIMENTO TOTALE (ACCESSORIO PER TREGÌ E TREGÌ NK)

L'impiego del KIT SPEGNIMENTO TOTALE, installato nelle caldaie provviste di bollitore, permette di interrompere l'alimentazione elettrica al bruciatore e realizzare lo spegnimento totale della caldaia, in assenza di chiamata del termostato ambiente.

CONTENUTO DELLA CONFEZIONE

Descrizione	Q.tà
1. Scheda di spegnimento totale	1
2. Viti	2
3. Istruzioni	1

Il kit è fornito confezionato in una scatola di cartone identificata con un'etichetta che riporta la denominazione, il codice ed il codice a barre del prodotto.

CALDAIE AD ARIA SOFFIATA

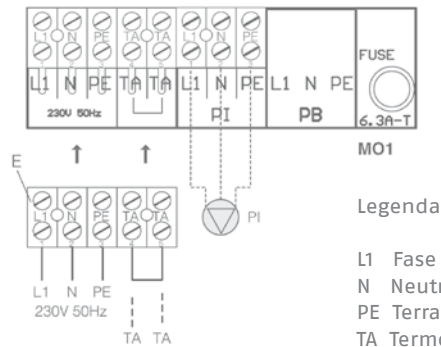
Caldaie in ghisa ad aria soffiata tre giri di fumo

COLLEGAMENTI ELETTRICI A CURA DELL'INSTALLATORE

COLLEGAMENTO ALLA MORSETTIERA DEL PANNELLO DI COMANDO

TREGÌ N

TREGÌ NK



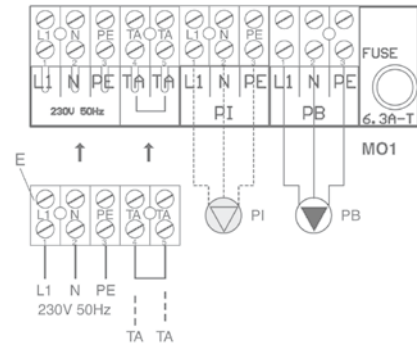
Legenda

L1 Fase
N Neutro
PE Terra

TA Termostato ambiente

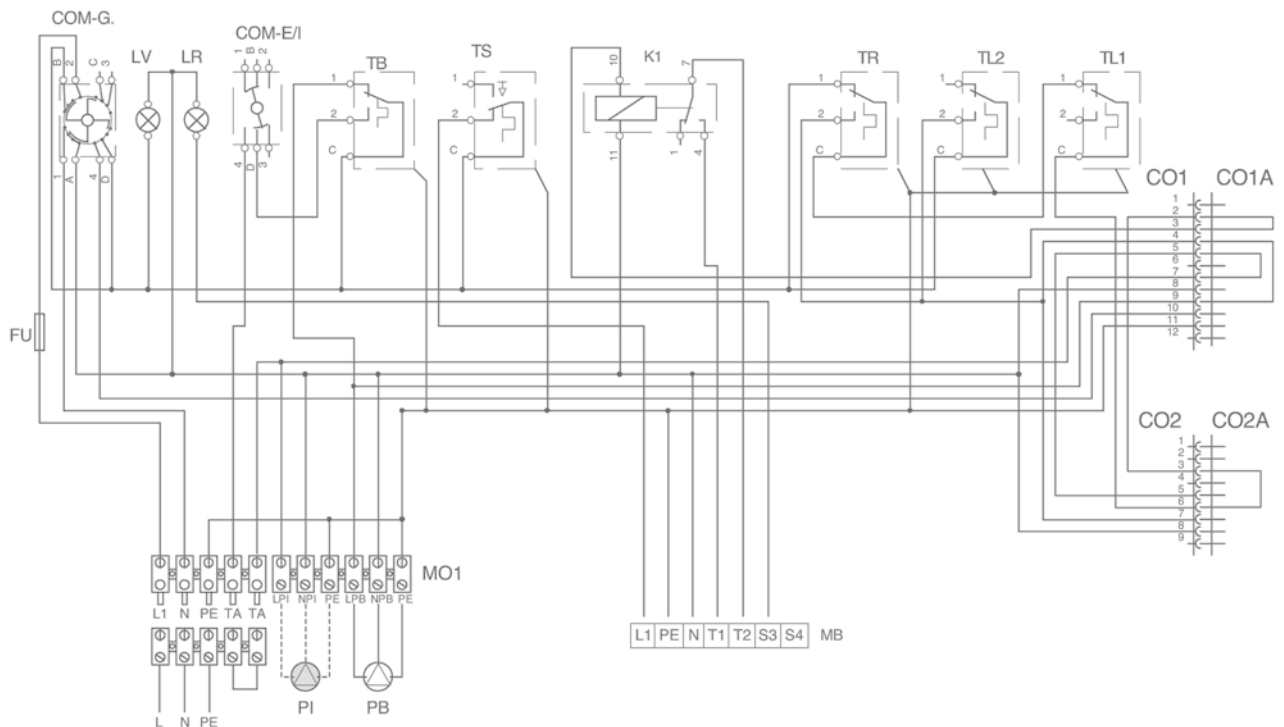
PI Circolatore impianto (non fornito)

PB Circolatore ErP di carico bollitore (non utilizzato)



NOTA: Per collegare il termostato ambiente è necessario eliminare il ponticello (TA-TA) presente sulla morsettiere E.

SCHEMA ELETTRICO



230V~50Hz

Alimentazione elettrica

Legenda

COM.E/I

COM.G.

FU

LR

LV

CO1-CO1A

CO2-CO2A

M01

MB

TB

TL1

Selettore estate/inverno

Commutatore 4 posizioni

Fusibile di linea 6.3 A-T

Segnalazione blocco bruciatore

Segnalazione alim.elettrica

Connettori multipolari

Connettori multipolari

Morsettiere

Connettore bruciatore 7 poli

Termostato bollitore (0÷70°C ±3)

Termostato limite (82°C)

TL2 Termostato smaltimento (90°C)

TR Termostato regolazione caldaia (33÷82°C ±3) (*)

TS Termostato sicurezza (110°C 0/-6) (*)

PI Circolatore impianto (non fornito)

PB Circolatore ErP di carico bollitore

(*) Omologati

TREGÌ N

DESCRIZIONE COSTRUTTIVA PER CAPITOLATO SINTETICO

Caldaia ad acqua calda ad alto rendimento, costituita da elementi in ghisa, del tipo a basamento con corpo caldaia a tre giri di fumo, pressurizzata.

La massima pressione di esercizio è di 4 bar.

DESCRIZIONE COSTRUTTIVA PER CAPITOLATO

La caldaia ad acqua calda è composta da:

- mantello esterno formato da pannelli metallici verniciati
- coibentazione termica con un materassino in lana di vetro ad alta densità
- corpo caldaia con elementi in ghisa MB18C assemblati
- camera di combustione bagnata a tre giri di fumo e canali alettati, pressurizzata bassa perdita di carico
- flangia di attacco bruciatore coibentata
- pozzetto bulbi/sonde strumentazione
- quadro elettrico di comando e controllo incorporato ed accessibile al suo interno previsto per la gestione del gruppo termico con funzione "spegnimento totale" e "smaltimento" eventuali sovratemperature
- possibilità di funzionamento con a temperatura scorrevole, temperatura minima sul ritorno 40 °C

TREGÌ NK

DESCRIZIONE COSTRUTTIVA PER CAPITOLATO SINTETICO

Caldaia ad acqua calda ad alto rendimento, costituita da elementi in ghisa, del tipo a basamento con corpo caldaia a tre giri di fumo. La caldaia è a servizio dell'impianto di riscaldamento con produzione di acqua calda sanitaria a mezzo di bollitore ad accumulo vetrificato. La massima pressione di esercizio del riscaldamento è di 4 bar, mentre quella sul sanitario è di 7 bar.

DESCRIZIONE COSTRUTTIVA PER CAPITOLATO

Caldaia ad acqua calda con:

- potenza minima – kW
- potenza massima – kW
- rendimento utile superiore a 90% sia a potenza massima che a potenza minima
- rendimento utile al 30% del carico compreso tra 90,9 - 92,0% a seconda dei modelli
- perdite al camino a bruciatore spento $\leq 0,1\%$ e a bruciatore funzionante $\geq 7\%$
- perdite al mantello a seconda dei modelli da 1,9% a 2,7%
- temperatura media uscita fumi $> 140^{\circ}\text{C}$
- %CO₂ per funzionamento con gas metano $\leq 9,5\%$ e con gasolio $\leq 12,5\%$
- pressione massima di esercizio 4 bar
- pressione massima di esercizio del bollitore 7 bar
- gradi di protezione elettrica IPX0D(40)
- mantello esterno formato da pannelli metallici verniciati
- coibentata termicamente da un materassino in lana di vetro ad alta densità
- corpo caldaia con elementi in ghisa MB18C assemblati
- camera di combustione bagnata a tre giri di fumo e a canali alettati, pressurizzata, bassa perdita di carico
- flangia di attacco bruciatore coibentata
- bollitore ad accumulo vetrificato da 60/100 litri collegato idraulicamente e servito da apposito circolatore a basso consumo, ed attacchi filettati per alimentazione acqua, uscita acqua calda e ricircolo; provvisto di anodo di magnesio e coibentato con guscio di poliuretano espanso privo di C.F.C; tempo di ripristino del bollitore ≤ 11 minuti con $\Delta T 35^{\circ}\text{C}$

- pressione massima di esercizio 4 bar
- conforme alla direttiva 90/396/CEE (gas) – marcatura CE
- conforme alla direttiva 89/336/CEE (compatibilità elettromagnetica)
- conforme alla direttiva 72/23/CEE (bassa tensione)
- apparecchi di riscaldamento destinati, fino al 1° Gennaio 2018, unicamente per la sostituzione nei termini previsti dall'articolo 1, comma 2, punto G del regolamento UE N° 813/2013

MATERIALE A CORREDO

- collegamento elettrico per connessione al bruciatore
- certificato di garanzia dell'apparecchio
- libretto di installazione, uso e manutenzione
- copia del certificato di prova idraulica
- targhetta di identificazione prodotto
- catalogo ricambi.

ACCESSORI

- kit spegnimento totale.

- selettore che assicura l'erogazione di acqua calda sanitaria sia in abbinamento con l'impianto di riscaldamento che in maniera autonoma
- pozzetto bulbi/sonde bollitore
- collettore per raccordi idraulici all'impianto di riscaldamento comprendente mandata/ritorno impianto, raccordo vaso di espansione, valvola di sicurezza ed eventuale pressostato
- quadro elettrico di comando e controllo incorporato ed accessibile al suo interno previsto per la gestione del gruppo termico con selettore Estate/Inverno ed in posizione Estate con funzione "spegnimento totale" e "smaltimento" eventuali sovratemperature
- possibilità di funzionamento a temperatura scorrevole, con temperatura minima sul ritorno 40°C
- apparecchio tipo B23
- conforme alla direttiva 90/396/CEE (gas) – marcatura CE
- conforme alla direttiva 89/336/CEE (compatibilità elettromagnetica)
- conforme alla direttiva 72/23/CEE (bassa tensione)
- conforme alla direttiva 92/42/CEE (rendimenti)
- apparecchi di riscaldamento destinati, fino al 1° Gennaio 2018, unicamente per la sostituzione nei termini previsti dall'articolo 1, comma 2, punto G del regolamento UE N° 813/2013

MATERIALE A CORREDO

- collegamento elettrico per connessione al bruciatore
- certificato di garanzia dell'apparecchio
- libretto di installazione, uso e manutenzione
- copia del certificato di prova idraulica
- targhetta di identificazione prodotto
- catalogo ricambi.

ACCESSORI

- kit spegnimento totale.

RIELLO S.p.A. - 37045 Legnago (VR)
tel. +39 0442 630111 - fax +39 0442 630371
www.riello.it

Poiché l'Azienda è costantemente impegnata nel continuo perfezionamento di tutta la sua produzione, le caratteristiche estetiche e dimensionali, i dati tecnici, gli equipaggiamenti e gli accessori, possono essere soggetti a variazione.

RIELLO