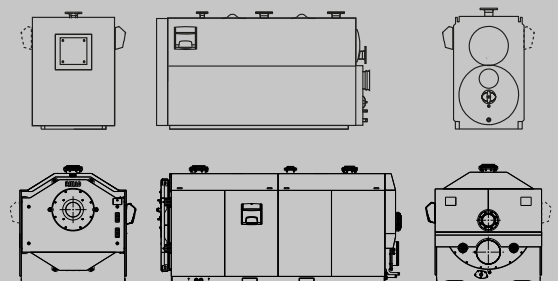




TAU N

Caldaiie in acciaio a condensazione a gas tre giri di fumo

Conforme Direttiva 2009/125/CE
Caldaiie in acciaio inox a condensazione a tre giri di fumo ad alto contenuto d'acqua abbinabili a bruciatori di gas
In abbinamento ad uno scambiatore RIELLO, il corpo caldaia usufruisce della Garanzia Convenzionale fino a complessivi 6 anni



GENERATORI A CONDENSAZIONE

Caldaie ad aria soffiata a gas a condensazione

Tau N

DESCRIZIONE PRODOTTO

TAU N è una caldaia a condensazione, ad alto contenuto d'acqua per installazione in centrale termica; adatta per il riscaldamento e la produzione di acqua calda sanitaria, in abbinamento ad un bollitore idoneo.

Caldaia a tre giri di fumo, in cui tutte le parti a contatto con i prodotti di combustione sono in acciaio Inox stabilizzato al titanio, progettata sul principio della stratificazione del calore: la camera di combustione posta in alto ed il fascio tubiero in basso (tubi lisci con turbolatori rimovibili), consentono di ottimizzare lo scambio termico e l'efficienza energetica, così da ottenere alti rendimenti, grazie alla tecnica della condensazione.

Il generatore è stato progettato con una struttura in grado di contenere le dilatazioni termiche; particolare attenzione è stata posta al contenimento delle dispersioni termiche grazie all'impiego di materassini in lana di vetro ad alta densità, per l'isolamento termico del corpo caldaia, delle pannellature e della porta anteriore.

Alcuni modelli sono disponibili anche in versione componibile.

I modelli fino 1450 kW sono sviluppati con struttura verticale con fasciami sovrapposti, per facilitare la movimentazione e rendere possibile l'introduzione facilitata in centrale.

I nuovi modelli 2100-2600 sono sviluppati su struttura "quadra" con unico fasciame, per mantenere l'alto contenuto d'acqua e garantire, allo stesso tempo, la massima efficienza.

Per rendere più facili le operazioni d'ispezione, manutenzione e pulizia delle parti interne e ridurre i tempi di intervento, il portello anteriore e la chiusura della camera fumi sono apribili completamente.

- Temperatura media del corpo ridotta e tempi di messa a regime rapidi
- Molteplici soluzioni impiantistiche grazie all'abbinamento coi quadri di comando RIELLOtech
- Scarico condensa integrato
- Pressione massima di esercizio: 6 bar.

DATI TECNICI TAU 115 N ÷ TAU 800 N

MODELLI	U.M.	TAU							
		115 N	150 N	210 N	270 N	350 N	450 N	600 N	800 N
Materiale		ACCIAIO	ACCIAIO	ACCIAIO	ACCIAIO	ACCIAIO	ACCIAIO	ACCIAIO	ACCIAIO
Classe di rendimento		> 93 + 2 log Pn	> 93 + 2 log Pn	> 93 + 2 log Pn	> 93 + 2 log Pn	> 93 + 2 log Pn	> 93 + 2 log Pn	> 93 + 2 log Pn	> 93 + 2 log Pn
Combustibile di alimentazione		Metano/GPL - Gasolio desolfurato (S < 15 ppm) - Gasolio non desolfurato solo se viene garantita una temperatura minima di ritorno > 55°C							
Temperatura ambiente di prova	°C	20	20	20	20	20	20	20	20
P. foc. max	Omologazione in banda di potenza kW	115,0	150,0	210,0	270,0	350,0	450,0	600,0	800,0
P. foc. min (max) (*)	kW	80,0	111,0	151,0	211,0	271,0	351,0	451,0	601,0
P. foc. min (minimo del bruciatore)	kW	Verificare con bruciatore							
P. nominale max 80-60°C	kW	112,4	146,6	205,2	264,3	343,7	441,9	589,2	785,6
P. nominale min 80-60°C (max) (*)	kW	78,4	108,2	147,5	207,2	266,4	345,0	443,3	590,8
P. nominale min 80-60°C (minimo del bruciatore)	kW	Verificare con bruciatore							
P. nominale max 50-30°C	kW	122,5	159,8	223,7	287,6	372,8	479,3	639,0	852,0
P. nominale min 50-30°C (max) (*)	kW	85,6	118,8	161,6	225,8	290,0	374,5	482,6	643,1
P. nominale min 50-30°C (minimo del bruciatore)	kW	Verificare con bruciatore							
P. termica al 30% con ritorno 30°C	kW	33,7	44,0	61,6	79,3	103,1	132,6	176,8	235,7
Rendimento a P. max 80-60°C	%	97,7	97,7	97,7	97,9	98,2	98,2	98,2	98,2
Rendimento a P. min 80-60°C (max) (*)	%	98,0	97,5	97,7	98,2	98,3	98,3	98,3	98,3
Rendimento a P. min 80-60°C (minimo del bruciatore) (*)	%	Verificare con bruciatore							
Rendimento a P. max 50-30°C	%	106,5	106,5	106,5	106,5	106,5	106,5	106,5	106,5
Rendimento a P. min 50-30°C (max) (*)	%	107,0	107,0	107,0	107,0	107,0	107,0	107,0	107,0
Rendimento a P. min 50-30°C (minimo del bruciatore)	%	Verificare con bruciatore							
Rendimento utile 30%	%	108,3	108,5	109,3	109,2	108,7	108,7	108,7	108,7
Perdite camino bruciatore spento	%	0,1	0,1	0,1	0,1	0,1	0,1	0,1	0,1
Perdite camino bruciatore acceso P. max	%	1,7	1,7	1,7	1,5	1,5	1,9	1,9	1,9
Perdite camino bruciatore acceso P. min	%	1,7	2,2	2,0	1,3	0,7	1,1	1,1	1,1
Perdite al mantello con T media 70°C e bruciatore acceso	%	0,3	0,3	0,3	0,5	1,0	0,6	0,6	0,6
Perdite al mantello con T media 70°C e bruciatore spento	%	0,1	0,1	0,1	0,1	0,1	0,2	0,2	0,2
Temperatura fumi a P. max e P. min 80-60°C	°C	75-65	75-65	75-65	75-65	75-65	75-65	75-65	75-65
Temperatura fumi a P. max e P. min 50-30°C	°C	45-40	45-40	45-40	45-40	45-40	45-40	45-40	45-40
Eccesso d'aria a P. max		1,2	1,2	1,2	1,2	1,2	1,2	1,2	1,2
Eccesso d'aria a P. min		1,2	1,2	1,2	1,2	1,2	1,2	1,2	1,2
Portata massica fumi max-min	kg/s	0,0522 /-	0,0735 /-	0,1029 /-	0,1320 /-	0,1720 /-	0,2210 /-	0,2940 /-	0,3632 /-

MODELLI	U.M.	TAU							
		115 N	150 N	210 N	270 N	350 N	450 N	600 N	800 N
Prevalenza residua fumi	Pa	Verificare con bruciatore (~ 50 Pa Pmax - ~ 50 Pa Pmin)							
Perdite di carico lato fumi	mbar	2,2	2,0	2,7	3,2	4,6	5,0	5,5	5,7
Volume focolare	dm ³	172,0	172,0	172,0	241,0	279,0	442,0	496,0	753,0
Volute totale lato fumi	dm ³	246,0	272,0	292,0	413,0	482,0	737,0	860,0	1.290,0
Superficie di scambio	m ²	7,0	8,2	10,4	13,0	16,3	21,8	28,8	39,6
Carico termico volumetrico (Qmax)	kW/m ³	669,0	872,0	1.121,0	1.120,0	1.254,0	1.018,0	1.210,0	1.062,0
Carico termico specifico	kW/m ²	16,2	18,0	19,9	20,4	20,9	20,1	20,3	18,5
N0x	mg/kWh	Verificare con bruciatore							
Produzione massima di condensa a Pmax 50-30°C	l/h	11,0	18,4	27,4	31,9	40,9	52,2	73,8	88,0
Perdite di carico lato acqua con ΔT 20°C	mbar	12,5	11,3	10,2	16,3	13,4	9,0	8,5	28,7
Perdite di carico lato acqua con ΔT 10°C	mbar	50,0	43,2	36,0	54,0	46,4	33,8	30,2	128,7
Contenuto di acqua	l	375,0	323,0	360,0	495,0	555,0	743,0	770,0	1.320,0
Pressione massima di esercizio	bar	6,0	6,0	6,0	6,0	6,0	6,0	6,0	6,0
Temperatura massima ammessa	°C	110,0							
Temperatura massima di esercizio	°C	95,0							
Potenza elettrica assorbita caldaia a P. max	W	Verificare con bruciatore							
Potenza elettrica assorbita caldaia a P. min	W	Verificare con bruciatore							
Potenza elettrica assorbita pompe a P. max	W	---	---	---	---	---	---	---	---
Potenza elettrica assorbita pompe a P. min	W	---	---	---	---	---	---	---	---
Diametro scarico fumi	mm	160	200	200	250	250	300	300	350
Peso a vuoto	kg	479 + 60	510 + 50	530 + 50	677 + 60	753 + 70	1095 + 90	1250 + 120	1870 + 140
Categoria secondo UNI 10642		B23 - B23P	B23 - B23P	B23 - B23P	B23 - B23P	B23 - B23P	B23 - B23P	B23 - B23P	B23 - B23P
Rumorosità (Potenza sonora)	dB(A)	Verificare con bruciatore							

DATI TECNICI ERP TAU 115 N ÷ TAU 800 N

MODELLI	U.M.		TAU							
			115 N	150 N	210 N	270 N	350 N	450 N	600 N	800 N
Classe di efficienza energetica stagionale del riscaldamento d'ambiente			---	---	---	---	---	---	---	---
Classe di efficienza energetica di riscaldamento dell'acqua			---	---	---	---	---	---	---	---
Potenza nominale	PNOMINALE	kW	112	147	205	264	344	442	589	786
Efficienza energetica stagionale del riscaldamento d'ambiente	ηs	%	92,0	92,0	93,0	93,0	93,0	---	---	---
POTENZA TERMICA UTILE										
Alla potenza termica nominale e a un regime di alta temperatura	P4	kW	112,4	146,6	205,2	264,3	343,7	441,9	589,2	785,6
Al 30% della potenza termica nominale e a un regime di bassa temperatura	P1	kW	33,7	44,0	61,6	79,3	103,1	132,6	176,8	235,7
EFFICIENZA										
Alla potenza termica nominale e a un regime di alta temperatura	η4	%	88,0	88,0	88,0	88,2	88,5	88,5	88,5	88,5
Al 30% della potenza termica nominale e a un regime di bassa temperatura	η1	%	97,6	97,7	98,5	98,4	97,9	97,9	97,9	97,9
CONSUMI ELETTRICI AUSILIARI										
A pieno carico	elmax	W	---	---	---	---	---	---	---	---
A carico parziale	elmin	W	---	---	---	---	---	---	---	---
In modalità Standby	PSB	W	---	---	---	---	---	---	---	---
ALTRI PARAMETRI										
Perdite termiche in modalità standby	Pstby	W	300,0	300	420	540	700	---	---	---
Consumo energetico della fiamma pilota	Pign	W	---	---	---	---	---	---	---	---
Consumo energetico annuo	QHE	GJ	---	---	---	---	---	---	---	---
Livello della potenza sonora all'interno	LWA	dB	---	---	---	---	---	---	---	---
Emissioni di ossidi d'azoto	NOx	mg/kWh	Verificare con bruciatore							
PER GLI APPARECCHI DI RISCALDAMENTO COMBINATI										
Efficienza energetica di riscaldamento dell'acqua	ηwh	%	---	---	---	---	---	---	---	---
Consumo giornaliero di energia elettrica	Qelec	kWh	---	---	---	---	---	---	---	---
Consumo giornaliero di combustibile	Qfuel	kWh	---	---	---	---	---	---	---	---
Consumo annuo di energia elettrica	AEC	kWh	---	---	---	---	---	---	---	---
Consumo annuo di combustibile	AFC	GJ	---	---	---	---	---	---	---	---
Consumo annuo di combustibile	AFC	GJ	---	---	---	---	---	---	---	---

(*) Le potenze minime indicano in livello minimo di taratura della potenza massima (omologazione in banda di potenza); la potenza minima di funzionamento dipende dal bruciatore installato. In caso di necessità richiedere la targhetta di caldaia con la potenza nominale desiderata (purché sia compresa all'interno della banda di omologazione) in fase d'ordine.

NB: le caldaie sono omologate per il funzionamento a gas (metano/GPL) ma possono funzionare anche con gasolio desolfurato (contenuto di zolfo < 15ppm). Possono altresì funzionare anche con gasolio non desolfurato, purché sia garantita una temperatura minima di ritorno superiore ai 55°C.

GENERATORI A CONDENSAZIONE

Caldaie ad aria soffiata a gas a condensazione

DATI TECNICI TAU 1000 N ÷ TAU 3000 N

MODELLI	U.M.	TAU							
		1000 N	1150 N	1250 N	1450 N	1750 N	2100 N	2600 N	3000 N
Materiale		ACCIAIO	ACCIAIO	ACCIAIO	ACCIAIO	ACCIAIO	ACCIAIO	ACCIAIO	ACCIAIO
Classe di rendimento		> 93 + 2 log Pn	> 93 + 2 log Pn	> 93 + 2 log Pn	> 93 + 2 log Pn	> 93 + 2 log Pn	> 93 + 2 log Pn	> 93 + 2 log Pn	> 93 + 2 log Pn
Combustibile di alimentazione		Metano/GPL - Gasolio desolfurato (S < 15 ppm) - Gasolio non desolfurato solo se viene garantita una temperatura minima di ritorno > 55°C							
Temperatura ambiente di prova	°C	20	20	20	20	20	20	20	20
P. foc. max	Omologazione in banda di potenza kW	1.000,0	1.150,0	1.250,0	1.450,0	1.750,0	2.100,0	2.600,0	3.000,0
P. foc. min (max) (*)	kW	801,0	1.001,0	1.151,0	1.251,0	1.451,0	1.751,0	2.101,0	2.601,0
P. foc. min (minimo del bruciatore)	kW	Verificare con bruciatore							
P. nominale max 80-60°C	kW	982,0	1.129,3	1.227,5	1.423,9	1.718,5	2.062,2	2.553,2	2.946,0
P. nominale min 80-60°C (max) (*)	kW	787,4	984,3	1.131,8	1.229,7	1.424,0	1.721,2	2.065,3	2.556,8
P. nominale min 80-60°C (minimo del bruciatore)	kW	Verificare con bruciatore							
P. nominale max 50-30°C	kW	1.065,0	1.224,8	1.331,3	1.544,3	1.863,8	2.236,5	2.769,0	3.195,0
P. nominale min 50-30°C (max) (*)	kW	857,1	1.071,1	1.231,6	1.338,6	1.552,6	2.258,7	2.796,5	2.783,1
P. nominale min 50-30°C (minimo del bruciatore)	kW	Verificare con bruciatore							
P. termica al 30% con ritorno 30°C	kW	294,6	338,8	368,3	427,2	570,7	684,8	847,9	978,3
Rendimento a P. max 80-60°C	%	98,2	98,2	98,2	98,2	98,2	98,2	98,2	98,2
Rendimento a P. min 80-60°C (max) (*)	%	98,3	98,3	98,3	98,3	98,3	98,3	98,3	98,3
Rendimento a P. min 80-60°C (minimo del bruciatore) (*)	%	Verificare con bruciatore							
Rendimento a P. max 50-30°C	%	106,5	106,5	106,5	106,5	106,5	106,5	106,5	106,5
Rendimento a P. min 50-30°C (max) (*)	%	107,0	107,0	107,0	107,0	107,0	107,0	107,0	107,0
Rendimento a P. min 50-30°C (minimo del bruciatore)	%	Verificare con bruciatore							
Rendimento utile 30%	%	108,7	108,7	108,7	108,7	108,7	108,7	108,7	108,7
Perdite camino bruciatore spento	%	0,1	0,1	0,1	0,1	0,1	0,1	0,1	0,1
Perdite camino bruciatore acceso P. max	%	1,9	1,9	1,9	1,9	1,5	1,5	1,5	1,5
Perdite camino bruciatore acceso P. min	%	1,1	1,1	1,1	1,1	1,4	1,5	1,5	1,4
Perdite al mantello con T media 70°C e bruciatore acceso	%	0,6	0,6	0,6	0,6	0,3	0,3	0,3	0,3
Perdite al mantello con T media 70°C e bruciatore spento	%	0,2	0,2	0,2	0,2	0,2	0,2	0,2	0,2
Temperatura fumi a P. max e P. min 80-60°C	°C	75-65	75-65	75-65	75-65	75-65	75-65	75-65	75-65
Temperatura fumi a P. max e P. min 50-30°C	°C	45-40	45-40	45-40	45-40	45-40	45-40	45-40	45-40
Eccesso d'aria a P. max		1,2	1,2	1,2	1,2	1,2	1,2	1,2	1,2
Eccesso d'aria a P. min		1,2	1,2	1,2	1,2	1,2	1,2	1,2	1,2
Portata massica fumi max-min	kg/s	0,4540 / -	0,5220 / -	0,5675 / -	0,6582 / -	0,750 / -	0,930 / -	1,140 / -	1,315 / -
Prevalenza residua fumi	Pa	Verificare con bruciatore (~ 50 Pa Pmax - ~ 50 Pa Pmin)							
Perdite di carico lato fumi	mbar	6,3	6,6	6,8	7,4	8,4	9,6	11,5	11,6
Volume focolare	dm³	845,0	1.037,0	1.037,0	1.249,0	1.593,0	1.810,0	2.270,0	2.632,5
Volute totale lato fumi	dm³	1.454,0	1.763,0	1.763,0	2.097,0	2.525,0	3.040,0	3.830,0	4.440,0
Superficie di scambio	m²	46,5	56,2	56,2	62,3	77,7	93,2	115,7	136,0
Carico termico volumetrico (Qmax)	kW/m³	1.183,0	1.109,0	1.205,0	1.161,0	1.098,6	1.160,2	1.145,4	1.139,6
Carico termico specifico	kW/m²	21,0	20,1	21,7	22,6	22,5	22,5	22,5	22,1
NOx	mg/kWh	Verificare con bruciatore							
Produzione massima di condensa a Pmax 50-30°C	l/h	111,4	124,2	132,7	159,5	173,0	203,0	256,0	301,0
Perdite di carico lato acqua con ΔT 20°C	mbar	30,6	26,0	28,4	36,3	16,0	31,0	21,0	20,0
Perdite di carico lato acqua con ΔT 10°C	mbar	121,5	94,0	100,4	150,1	40,0	78,0	56,0	75,0
Contenuto di acqua	l	1.395,0	1.825,0	1.825,0	1.900,0	3.060,0	3.330,0	4.700,0	5.560,0
Pressione massima di esercizio	bar	6,0	6,0	6,0	6,0	6,0	6,0	6,0	6,0
Temperatura massima ammessa	°C	110,0				100,0			
Temperatura massima di esercizio	°C	95,0				90,0			
Potenza elettrica assorbita caldaia a P. max	W	Verificare con bruciatore							
Potenza elettrica assorbita caldaia a P. min	W	Verificare con bruciatore							
Potenza elettrica assorbita pompe a P. max	W	---	---	---	---	---	---	---	---
Potenza elettrica assorbita pompe a P. min	W	---	---	---	---	---	---	---	---
Diametro scarico fumi	mm	350	400	400	450	400	400	450	450
Peso a vuoto	kg	2085 + 160	2515 + 215	2515 + 215	3050 + 230	3985	4750	5820	6750
Categoria secondo UNI 10642		B23 - B23P	B23 - B23P	B23 - B23P	B23 - B23P	B23 - B23P	B23 - B23P	B23 - B23P	B23 - B23P
Rumorosità (Potenza sonora)	dB(A)	Verificare con bruciatore							

DATI TECNICI ERP TAU 1000 N ÷ TAU 3000 N

Classe di efficienza energetica stagionale del riscaldamento d'ambiente			---	---	---	---	---	---	---	---
Classe di efficienza energetica di riscaldamento dell'acqua			---	---	---	---	---	---	---	---
Potenza nominale	PNOMINALE	kW	982	1.129	1.228	1.424	1.719	2.062	2.553	2.946
Efficienza energetica stagionale del riscaldamento d'ambiente	η_s	%	---	---	---	---	---	---	---	---
POTENZA TERMICA UTILE										
Alla potenza termica nominale e a un regime di alta temperatura	P4	kW	982,0	1129,3	1227,5	1423,9	1718,5	2062,2	2553,2	2946,0
Al 30% della potenza termica nominale e a un regime di bassa temperatura	P1	kW	294,6	338,8	368,3	427,2	570,7	684,8	847,9	978,3
EFFICIENZA										
Alla potenza termica nominale e a un regime di alta temperatura	η_4	%	88,5	88,5	88,5	88,5	88,5	88,5	88,5	88,5
Al 30% della potenza termica nominale e a un regime di bassa temperatura	η_1	%	97,9	97,9	97,9	97,9	97,9	97,9	97,9	97,9
CONSUMI ELETTRICI AUSILIARI										
A pieno carico	elmax	W	---	---	---	---	---	---	---	---
A carico parziale	elmin	W	---	---	---	---	---	---	---	---
In modalità Standby	PSB	W	---	---	---	---	---	---	---	---
ALTRI PARAMETRI										
Perdite termiche in modalità standby	Pstby	W	---	---	---	---	4460	5250	5720	6140
Consumo energetico della fiamma pilota	Pign	W	---	---	---	---	---	---	---	---
Consumo energetico annuo	QHE	GJ	---	---	---	---	---	---	---	---
Livello della potenza sonora all'interno	LWA	dB	---	---	---	---	---	---	---	---
Emissioni di ossidi d'azoto	NOx	mg/kWh	VERIFICARE CON BRUCIATORE							
PER GLI APPARECCHI DI RISCALDAMENTO COMBINATI										
Efficienza energetica di riscaldamento dell'acqua	η_{wh}	%	---	---	---	---	---	---	---	---
Consumo giornaliero di energia elettrica	Qelec	kWh	---	---	---	---	---	---	---	---
Consumo giornaliero di combustibile	Qfuel	kWh	---	---	---	---	---	---	---	---
Consumo annuo di energia elettrica	AEC	kWh	---	---	---	---	---	---	---	---
Consumo annuo di combustibile	AFC	GJ	---	---	---	---	---	---	---	---
Consumo annuo di combustibile	AFC	GJ	---	---	---	---	---	---	---	---

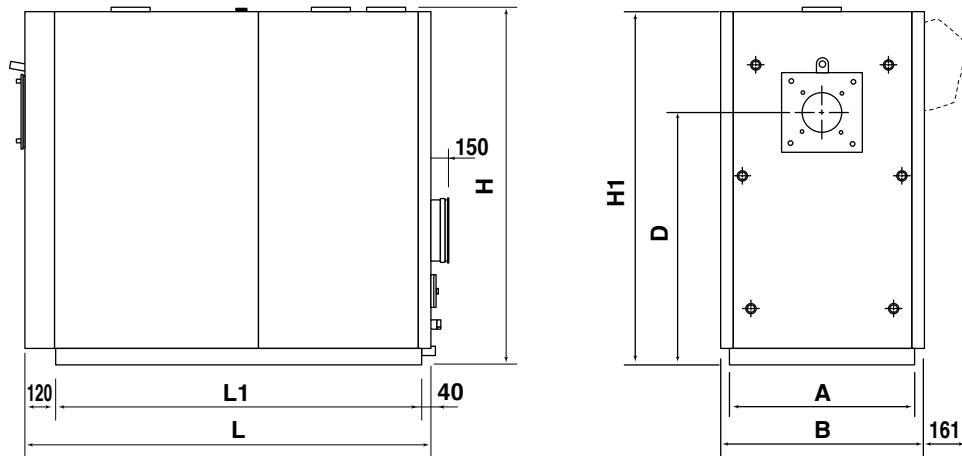
(*) Le potenze minime indicano in livello minimo di taratura della potenza massima (omologazione in banda di potenza); la potenza minima di funzionamento dipende dal bruciatore installato. In caso di necessità richiedere la targhetta di caldaia con la potenza nominale desiderata (purché sia compresa all'interno della banda di omologazione) in fase d'ordine.

NB: le caldaie sono omologate per il funzionamento a gas (metano/GPL) ma possono funzionare anche con gasolio desolfurato (contenuto di zolfo < 15ppm). Possono altresì funzionare anche con gasolio non desolfurato, purché sia garantita una temperatura minima di ritorno superiore ai 55°C.

GENERATORI A CONDENSAZIONE

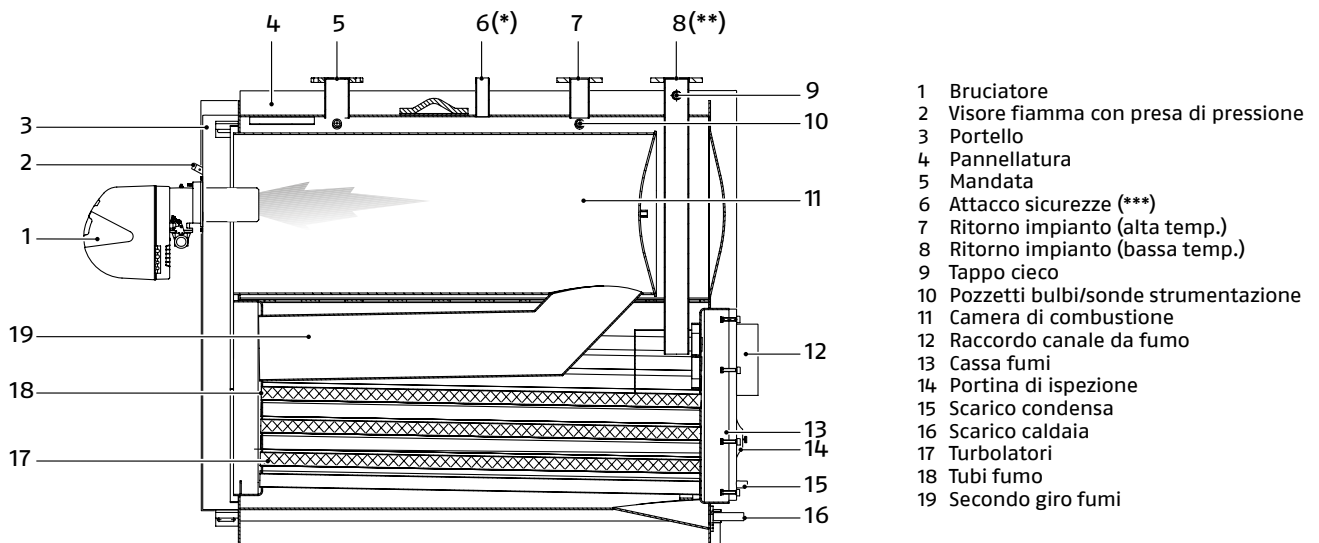
Caldaie ad aria soffiata a gas a condensazione

DIMENSIONI DI INGOMBRO TAU 115 N ÷ TAU 1450 N



MODELLI	TAU N												
	115	150	210	270	350	450	600	800	1000	1150	1250	1450	
A - Larghezza passaggio	mm	690	690	690	750	750	790	790	980	980	1070	1070	1130
B - Larghezza	mm	760	760	760	820	820	890	890	1080	1080	1170	1170	1225
L - Lunghezza	mm	1455	1455	1455	1630	1830	2035	2235	2560	2810	3010	3010	3080
L1 - Lunghezza basamento	mm	1295	1295	1295	1470	1670	1875	2075	2400	2650	2830	2830	2850
H - Altezza attacchi idraulici	mm	1315	1315	1315	1450	1450	1630	1630	1910	1910	2030	2030	2180
H1 - Altezza caldaia	mm	1300	1300	1300	1437	1437	1615	1615	1900	1900	2015	2015	2167
D - Asse bruciatore	mm	925	925	925	1030	1030	1235	1235	1390	1390	1495	1495	1590
Peso caldaia	kg	480	510	530	677	753	1095	1250	1870	2085	2515	2515	3050
Peso pannellatura	kg	50	50	50	60	70	90	120	140	160	215	215	230

STRUTTURA TAU 115 N ÷ TAU 1450 N



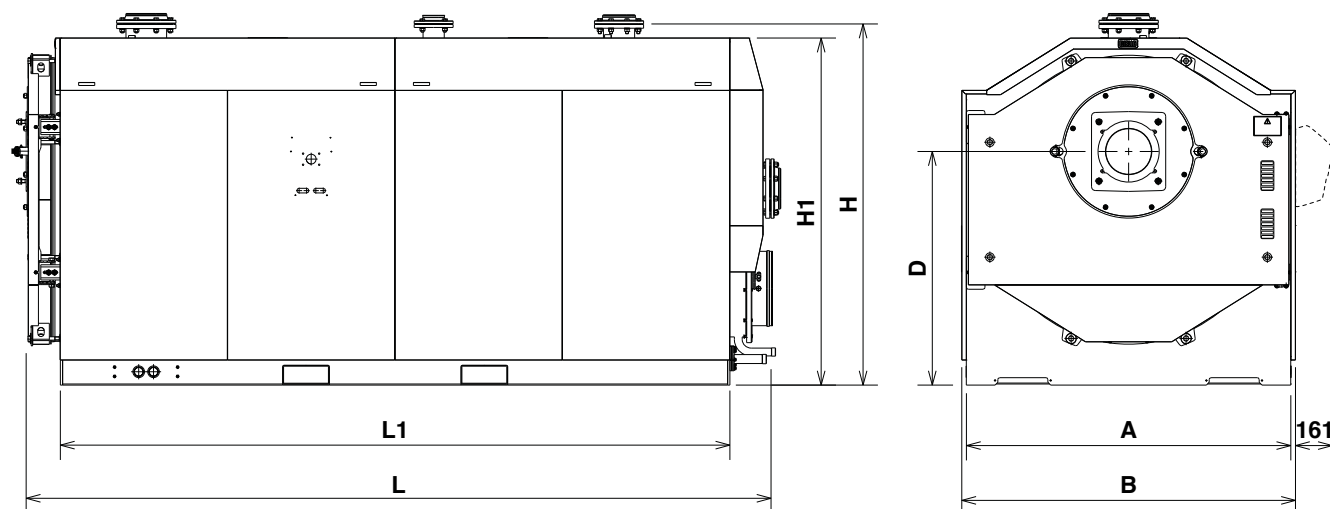
(*) dal modello TAU 800 N-NC al TAU 1450 N-NC l'attacco sicurezze "6" è flangiato.

(**) per modelli TAU 1450 N-NC il ritorno impianto bassa temperatura "8" si trova sulla parte posteriore.

(***) l'attacco sicurezze si riferisce a normative valide in altri Paesi: rispettare la normativa vigente nel Paese di installazione.

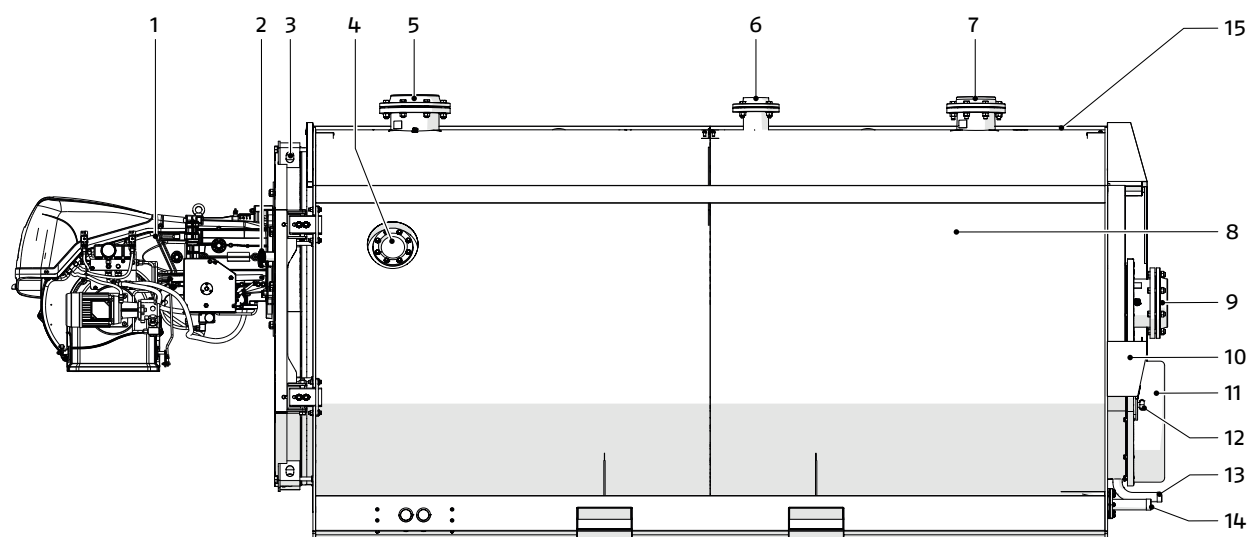
NOTA: Nel caso l'impianto utilizzi solamente terminali ad alta temperatura collegare il ritorno dell'impianto all'attacco (8) per bassa temperatura, in modo da utilizzare tutta la superficie di scambio.

DIMENSIONI DI INGOMBRO TAU 1750 N ÷ TAU 3000 N



	MODELLI	TAU N			
		1750	2100	2600	3000
A - Larghezza passaggio	mm	1750	1750	1850	1950
B - Larghezza	mm	1800	1800	1900	2000
L - Lunghezza	mm	3620	4020	4425	4615
L1 - Lunghezza basamento	mm	3212	3612	4024	4206
H - Altezza attacchi idraulici	mm	1945	1945	2070	2170
H1 - Altezza caldaia	mm	1870	1870	2128	2075
D - Asse bruciatore	mm	1060	1060	1150	1210
Peso caldaia	kg	3985	4750	5820	6750

STRUTTURA TAU 1750 N ÷ TAU 3000 N



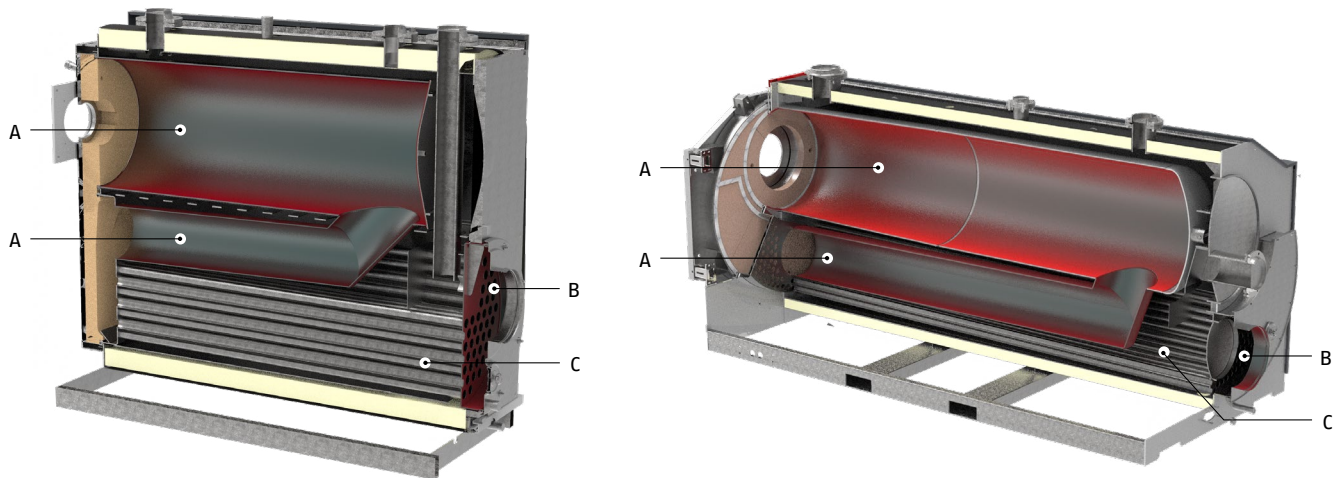
- | | | |
|--|----------------------------------|--|
| 1 Bruciatore | 6 Attacco sicurezze (**) | 11 Raccordo canale da fumo |
| 2 Visore fiamma con presa di pressione | 7 Ritorno impianto (alta temp.) | 12 Portina di ispezione |
| 3 Portello | 8 Camera di combustione | 13 Scarico condensa |
| 4 Flangia ispezione interno corpo | 9 Ritorno impianto (bassa temp.) | 14 Scarico caldaia |
| 5 Mandata | 10 Cassa fumi | 15 Piano di supporto - carico massimo 150 kg |

(**) l'attacco sicurezze si riferisce a normative valide in altri Paesi: rispettare la normativa vigente nel Paese di installazione.

NOTA: Nel caso l'impianto utilizzi solamente terminali ad alta temperatura collegare il ritorno dell'impianto all'attacco (9) per bassa temperatura, in modo da utilizzare tutta la superficie di scambio.

GENERATORI A CONDENSAZIONE

Caldaie ad aria soffiata a gas a condensazione



A CAMERA DI COMBUSTIONE AD ELEVATO VOLUME E SUPERFICIE (1° GIRO) E TUBO DI INVERSIONE FUMI (2° GIRO)

Materiale utilizzato AISI 321 – EN 1.4541: acciaio inossidabile austenitico stabilizzato al titanio, elemento per il quale si differenzia dall'AISI 304 e che conferisce migliori caratteristiche meccaniche a temperature elevate. La resistenza alla corrosione risulta buona allo stato solubilizzato nei riguardi di una grande varietà di sostanze interessanti l'industria chimica, tessile, petrolifera, casearia e alimentare. L'aggiunta di titanio rende questo acciaio insensibile alla corrosione intergranulare, e lo rende adatto per impieghi in attrezzature per l'industria chimica che operano a temperature tra i 450° e i 900°C, collettori di scarico di motori endotermici, recipienti in pressione, strutture saldate e, appunto, corpi di caldaie impianti e attrezzature per l'industria petrolchimica, giunti ad espansione.

Dimensioni: le dimensioni abbondanti della camera di combustione (volume e superficie di scambio) consentono di abbassare drasticamente il sia carico termico volumetrico che il carico termico specifico rispettivamente e, quindi, la produzione di emissioni nocive. Il tubo di inversione fiamma di generose dimensioni consente di ridurre le perdite di carico lato fumi, restituendo, ove richiesto, una prevalenza disponibile elevata (omologa B23P).

Design a "fiamma passante": consente di non surriscaldare fumi e piastre caldaia, scongiurando la formazione di "NOx termici".

B PIASTRE TUBIERE

Materiale utilizzato AISI 316Ti – EN 1.4571: acciaio inossidabile austenitico stabilizzato al titanio, elemento che evita la precipitazione dei carburi di cromo alle temperature comprese tra 450°C e gli 800°C e quindi una maggiore resistenza alla corrosione a tali temperature (in particolare dei fenomeni di vaiolatura), tipiche delle zone sottoposte a saldature, anche in ambienti particolarmente riducenti, altamente salini ecc.

C TUBI DA FUMO (3° GIRO)

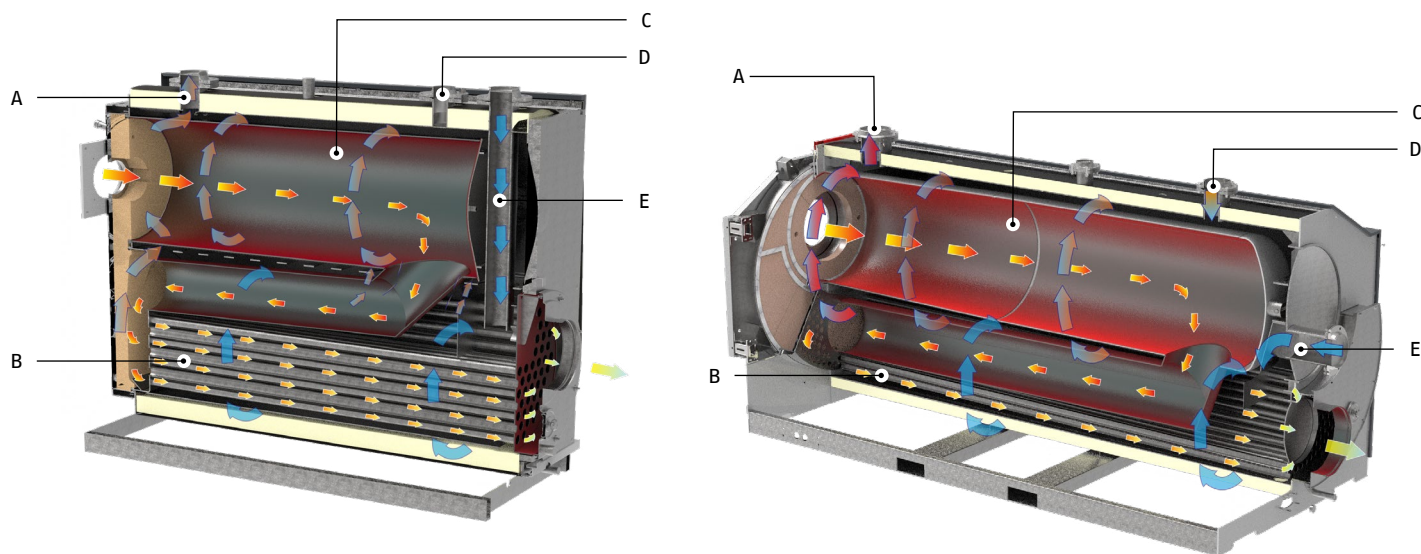
Materiale utilizzato AISI 444 – EN 1.4521: acciaio inossidabile ferritico stabilizzato duale (titanio e niobio) caratterizzato da un'elevata resistenza alla corrosione e alla sensibilizzazione ad alta temperatura e in fase di saldatura. Titanio e niobio si legano col carbonio ad elevata temperatura preservando il cromo disciolto nella grana per una maggiore garanzia di durata nel tempo.

Questo particolare acciaio è caratterizzato da un ridotto modulo di allungamento che consente di avere dilatazioni termiche (e tensioni) quasi dimezzate rispetto all'AISI 316 Ti, a garanzia di elevata durata e robustezza del corpo caldaia.

Tali caratteristiche rendono la caldaia adatta alla combustione (in regime di piena condensazione) di:

- Metano
- GPL
- Gasolio desolfurato (S < 15ppm)
- In regime di non condensazione (dev'essere garantita una temperatura minima di ritorno superiore a 55°C in modo da evitare ogni fenomeno di condensazione), le caldaie TAU N possono funzionare anche con gasolio non desolfurato.

Design a "tubo liscio": consente una facile pulizia della caldaia, ridotte perdite di carico lato fumi (elevata prevalenza utile elevata – B23P) ed effetto "autopulente".



A MANDATA

B ZONA A BASSA TEMPERATURA

Zona di condensazione caratterizzata da:

- Alto contenuto d'acqua
- Alta inerzia termica
- Bassi incrementi di temperatura per garantire la condensazione ottimale

C ZONA AD ALTA TEMPERATURA:

posta nelle immediate vicinanze del focolare, caratterizzata da:

- Basso contenuto d'acqua
- Bassa inerzia termica

D 1° RITORNO:

Dedicato a impianti ad alta temperatura: il ritorno lambisce la camera di combustione e non va a disturbare la zona a bassa temperatura dedicata a massimizzare la condensazione

Questo ritorno è da utilizzarsi solo in presenza contemporanea di impianti a bassa e ad alta temperatura.

E 2° RITORNO:

Dedicato a impianti a bassa temperatura: il ritorno lambisce direttamente la parte terminale dei tubi da fumo lavorando, quindi, su tutta la superficie di scambio disponibile. Questo ritorno è utilizzato anche con impianti ad alta temperatura quando non sono presenti zone che lavorano a bassa temperatura

L'effetto utile dei due ritorni è quello di non de-stratificare il corpo caldaia. Una minore temperatura media del corpo esalta il fenomeno della condensazione e innalza, quindi i rendimenti (maggiore produzione di condensa significa maggiore recupero energetico da fumi e, quindi, maggiori rendimenti stagionali).

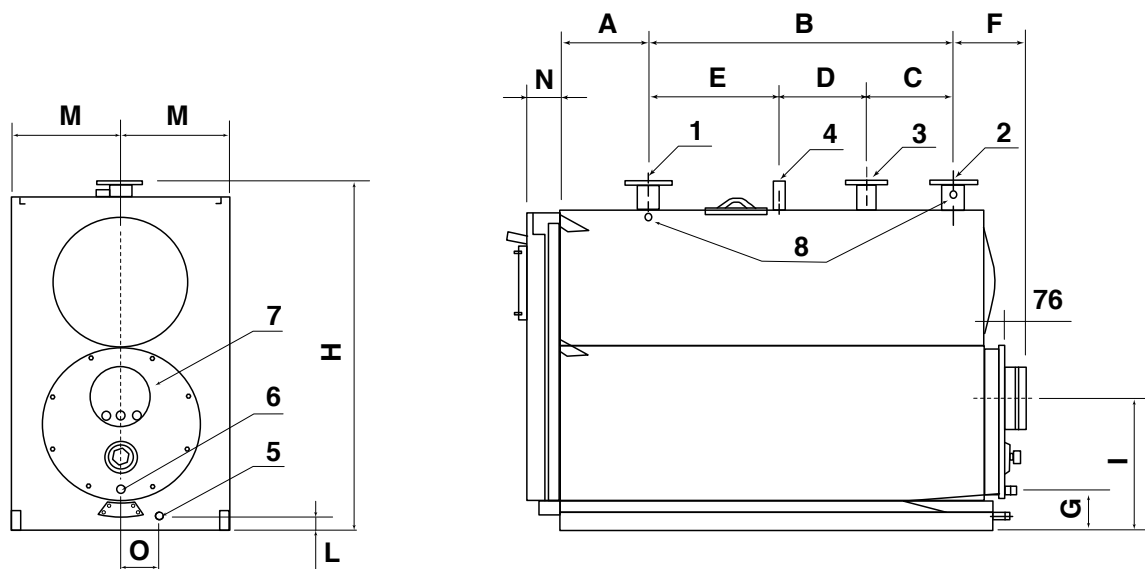
GENERATORI A CONDENSAZIONE

Caldaie ad aria soffiata a gas a condensazione

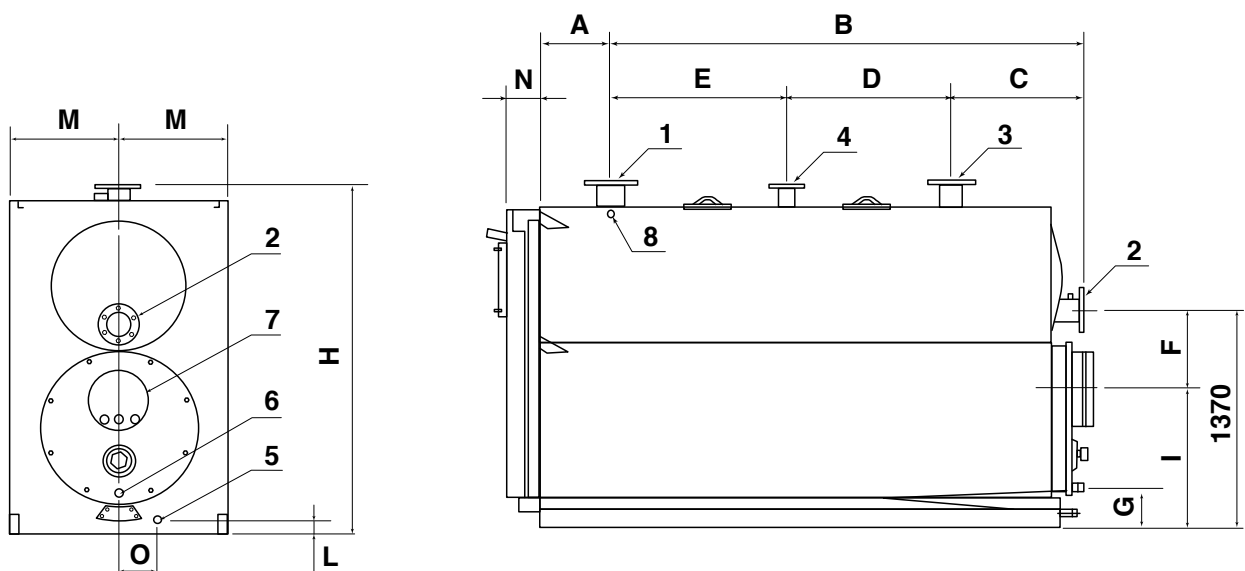
ATTACCHI IDRAULICI

Le caldaie in acciaio TAU N sono progettate e realizzate per essere installate su impianti di riscaldamento ed anche per la produzione di acqua calda sanitaria se collegate ad adeguati sistemi. Le caratteristiche degli attacchi idraulici sono riportate in tabella.

DIMENSIONI DI INGOMBRO TAU 115 N ÷ TAU 1250 N



DIMENSIONI DI INGOMBRO TAU 1450 N



MODELLI	U.M.	TAU N												
		115	150	210	270	350	450	600	800	1000	1150	1250	1450	
1 - Mandata Impianto (*)	DN	65	65	65	65	80	100	100	125	125	150	150	150	
2 - Ritorno 1° (Bassa Temperatura) (*)	DN	65	65	65	65	80	100	100	125	125	150	150	150	
3 - Ritorno 2° (Alta Temperatura) (*)	DN	50	50	50	50	65	80	80	80	80	100	100	100	
4 - Attacco Sicurezze	Ø"- DN	1" 1/4	1" 1/4	1" 1/4	1" 1/4	1" 1/4	1" 1/2	1" 1/2	80	80	80	80	80	
5 - Attacco Scarico Caldaia	Ø"	1"	1"	1"	1"	1"	1"	1"	1" 1/4	1" 1/4	1" 1/4	1" 1/4	1" 1/4	
6 - Attacco Scarico Condensa	Ø"- DN	1"	1"	1"	1"	1"	1" 1/4	1" 1/4	1" 1/4	1" 1/4	1" 1/4	1" 1/4	1" 1/4	
7 - Attacco Scarico Fumi Camino	Ø mm	160	200	200	250	250	300	300	350	350	400	400	450	
8 - Pozzetto Bulbi/Sonde Rilevazione	n° x Ø "	3 x 1/2"	3 x 1/2"	3 x 1/2"	3 x 1/2"	3 x 1/2"	3 x 1/2"	3 x 1/2"	3 x 1/2"	3 x 1/2"	3 x 1/2"	3 x 1/2"	3 x 1/2"	
A - Distanza Testata/ Mandata	mm	300	300	300	300	315	311	311	410	410	430	430	440	
B - Distanza Mandata/Ritorno 1°	mm	885	885	885	1050	1235	1400	1600	1800	2050	2200	2200	2585	
C - Distanza Ritorni 1° / 2°	mm	200	200	200	300	250	250	300	350	350	350	350	735	
D - Distanza Ritorno 2°/ At. Sicurezze	mm	285	285	285	300	450	600	700	750	850	850	850	850	
E - Distanza Mandata / At. Sicurezze	mm	400	400	400	450	535	550	600	700	855	1000	1000	1000	
F - Distanza Ritorno 1°/ Scarico Fumi	mm	200	200	200	225	225	270	270	325	325	345	345	560	
G - Altezza Scarico Condensa	mm	152	152	156	156	156	215	213	195	195	213	213	235	
H - Altezza Attacchi Caldaia	mm	1340	1340	1340	1450	1450	1630	1630	1910	1910	2030	2030	2180	
I - Altezza Scarico Fumi	mm	505	505	505	535	535	635	635	680	680	720	720	805	
L - Altezza Scarico Caldaia	mm	60	60	60	60	60	82	82	86	86	90	90	85	
M - Asse Caldaia	mm	345	345	345	375	375	395	395	490	490	535	535	565	
N - Distanza Testata / Portello	mm	110	110	110	120	120	125	125	125	125	140	140	150	
O - Distanza da asse Scarico Caldaia	mm	132	132	132	137	137	125	125	175	175	180	180	180	

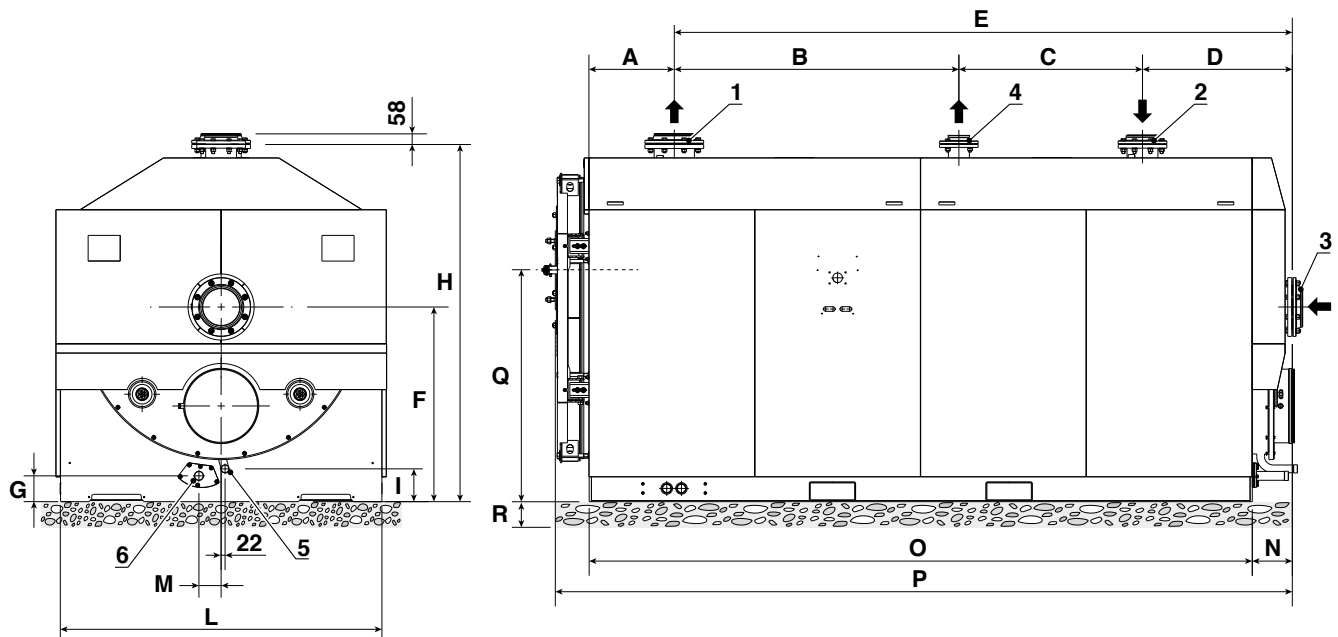
(*) Tutte le connessioni flangiate sono PN6 secondo UNI EN 1092-1.

NOTA: Nel caso l'impianto utilizzi solamente terminali ad alta temperatura collegare il ritorno dell'impianto all'attacco (2) per bassa temperatura, in modo da utilizzare tutta la superficie di scambio.

GENERATORI A CONDENSAZIONE

Caldaie ad aria soffiata a gas a condensazione

DIMENSIONI DI INGOMBRO TAU 1750 N ÷ TAU 3000 N



MODELLI	U.M.	TAU N			
		1750	2100	2600	3000
1 - Mandata Impianto (*)	DN	DN150 PN6	DN200 PN6	DN200 PN6	DN200 PN6
2 - Ritorno 2° (Alta Temperatura) (*)	DN	DN100 PN6	DN150 PN6	DN150 PN6	DN150 PN6
3 - Ritorno 1° (Bassa Temperatura) (*)	DN	DN150 PN6	DN200 PN6	DN200 PN6	DN200 PN6
4 - Attacco valvola di sicurezza	DN	DN80 PN6	DN100 PN6	DN100 PN6	DN100 PN6
5 - Scarico condensa	∅	1 1/4"	1 1/4"	1 1/4"	1 1/4"
6 - Scarico caldaia	∅	1 1/2"	1 1/2"	1 1/2"	1 1/2"
A	mm	465	465	465	465
B	mm	1348	1550	1850	1850
C	mm	950	1000	1050	1250
D	mm	665	815	880	860
E	mm	2963	3365	3780	3960
F	mm	1060	1060	1150	1210
G	mm	140	140	114	111
H	mm	1945	1945	2070	2170
I	mm	180	180	170	163
L	mm	1750	1750	1850	1950
M	mm	120	120	115	115
N	mm	215	215	220	220
O	mm	3212	3612	4024	4206
P	mm	3620	4020	4425	4605
Q	mm	1260	1260	1350	1410
R	mm	100	100	100	100

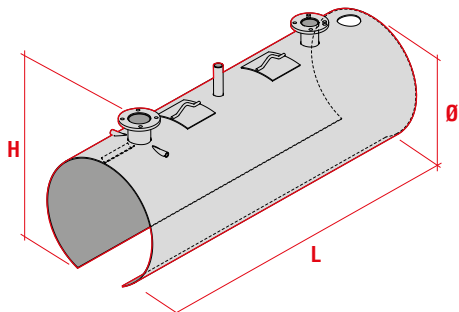
(*) Tutte le connessioni flangiate sono PN6 secondo UNI EN 1092-1.

NOTA: Le quote verticali non contemplano lo spessore dello zoccolo.

NOTA: Nel caso l'impianto utilizzi solamente terminali ad alta temperatura collegare il ritorno dell'impianto all'attacco (3) per bassa temperatura, in modo da utilizzare tutta la superficie di scambio.

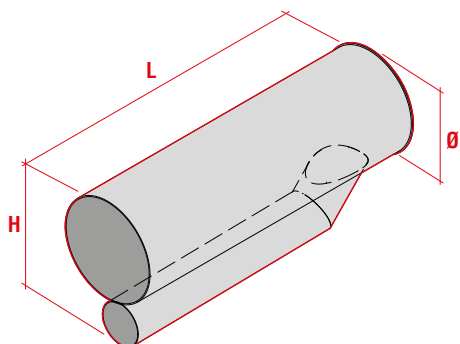
CALDAIE IN ACCIAIO TAU NC COMPONIBILI

MANTELLO SUPERIORE



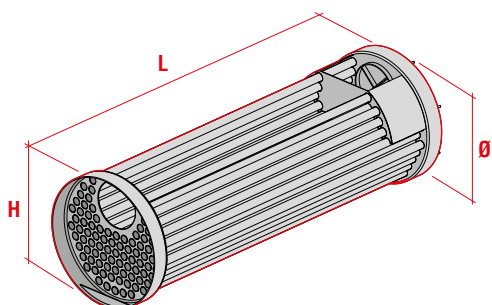
MODELLO	H (mm)	L (mm)	Ø (mm)	Peso (kg)
210 NC	678	1260	550	62
270 NC	725	1450	610	94
350 NC		1650		107
450 NC	831	1820	700	140
600 NC		2020		155
800 NC	882	2352	768	255
1000 NC		2602		280
1250 NC	934	2785	865	320
1450 NC	1020	2785	960	350

ASSIEME CAMERA DI COMBUSTIONE + INVERSIONE INOX



MODELLO	H (mm)	L (mm)	Ø (mm)	Peso (kg)
210 NC	685	1148	461	85
270 NC	777	1309	512	111
350 NC		1509		127
450 NC	930	1658	614	193
600 NC		1858		215
800 NC	1072	2140	712	377
1000 NC		2390		420
1250 NC	1137	2556	770	480
1450 NC	1260	2755	840	647

BATTERIA DI SCAMBIO INOX

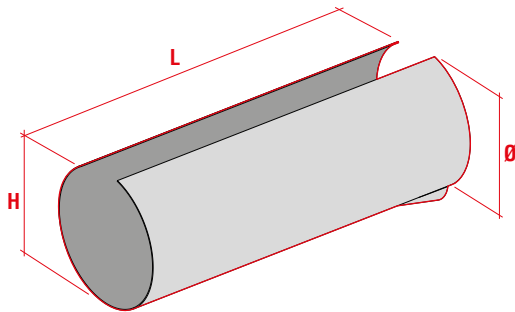


MODELLO	H (mm)	L (mm)	Ø (mm)	Peso (kg)
210 NC	567	1332	552	116
270 NC	624	1532	603	140
350 NC		1732		172
450 NC	717	1920	700	243
600 NC		2120		319
800 NC	832	2460	800	433
1000 NC		2710		504
1250 NC	883	2918	850	630
1450 NC	930	2940	900	730

GENERATORI A CONDENSAZIONE

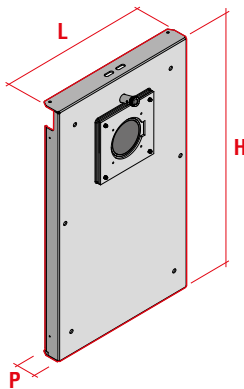
Caldaie ad aria soffiata a gas a condensazione

TUBI MANTELLO INFERIORE



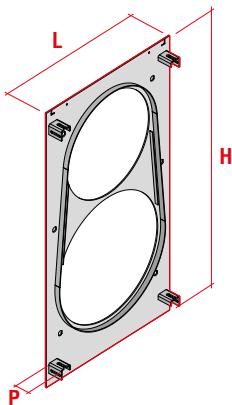
MODELLO	H (mm)	L (mm)	Ø (mm)	Peso (kg)
210 NC	575	1260	600	79
270 NC	645	1450	680	101
350 NC		1650		107
450 NC	735	1820	765	150
600 NC		2020		161
800 NC	863	2352	900	272
1000 NC		2602		300
1250 NC	943	2785	980	353
1450 NC	1030	2785	1080	370

PORTELLO CALDAIA



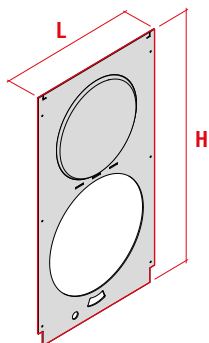
MODELLO	H (mm)	L (mm)	P (mm)	Peso (kg)
210 NC	1108	663	95	57
270 NC	1208	723	105	70
350 NC	1208	723	105	70
450 NC	1415	790	120	110
600 NC	1415	790	120	110
800 NC	1600	960	120	140
1000 NC	1600	960	120	140
1250 NC	1712	1050	120	165
1450 NC	1800	1100	180	185

TESTATA ANTERIORE



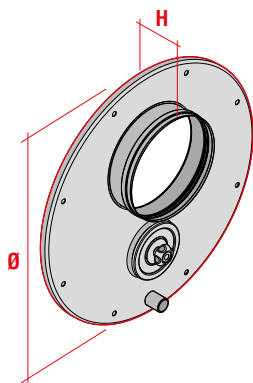
MODELLO	H (mm)	L (mm)	P (mm)	Peso (kg)
210 NC	1265	690	75	22
270 NC	1380	750	75	25
350 NC	1380	750	75	25
450 NC	1630	790	25	31
600 NC	1630	790	25	31
800 NC	1840	980	33	62
1000 NC	1840	980	33	62
1250 NC	1975	1070	35	94
1450 NC	2115	1130	160	134

TESTATA POSTERIORE



MODELLO	H (mm)	L (mm)	P (mm)	Peso (kg)
210 NC	1265	690	75	25
270 NC	1380	750	50	30
350 NC	1380	750	50	30
450 NC	1630	790	60	43
600 NC	1630	790	60	43
800 NC	1840	980	65	81
1000 NC	1840	980	65	81
1250 NC	1975	1070	82	96
1450 NC	2115	1130	260	170

CHIUSURA CAMERA FUMI



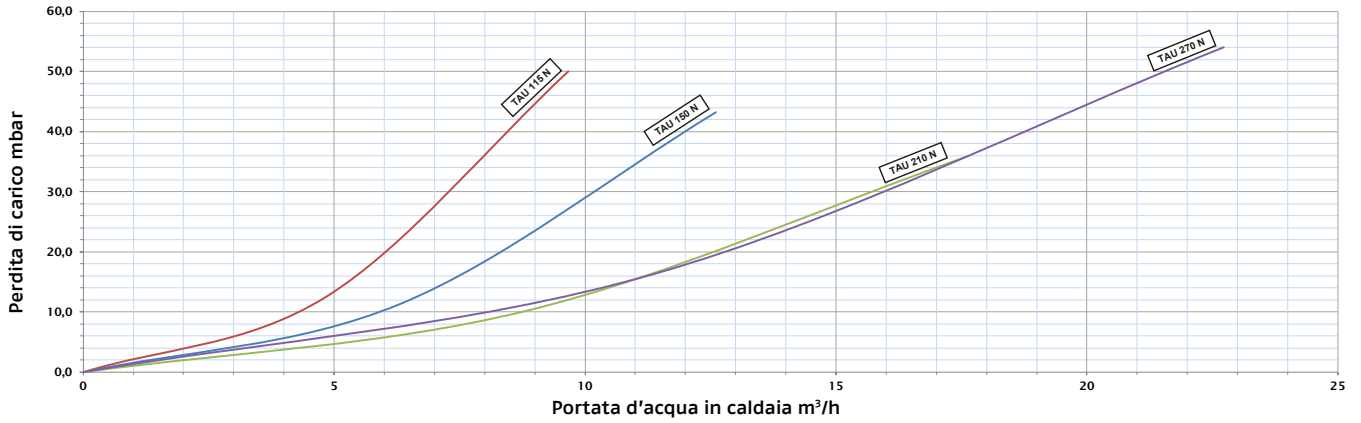
MODELLO	Ø (mm)	H (mm)	Peso (kg)
210 NC	584	90	5
270 NC	634	90	6
350 NC	634	90	6
450 NC	735	100	9
600 NC	735	100	9
800 NC	825	100	10
1000 NC	825	100	10
1250 NC	885	103	13
1450 NC	935	110	14

GENERATORI A CONDENSAZIONE

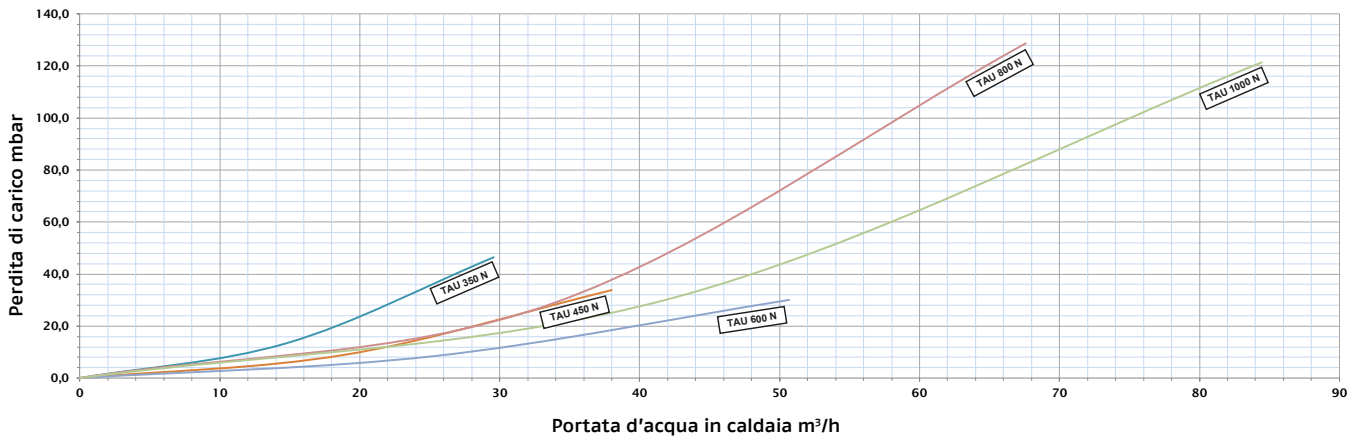
Caldaie ad aria soffiata a gas a condensazione

CIRCUITO IDRAULICO

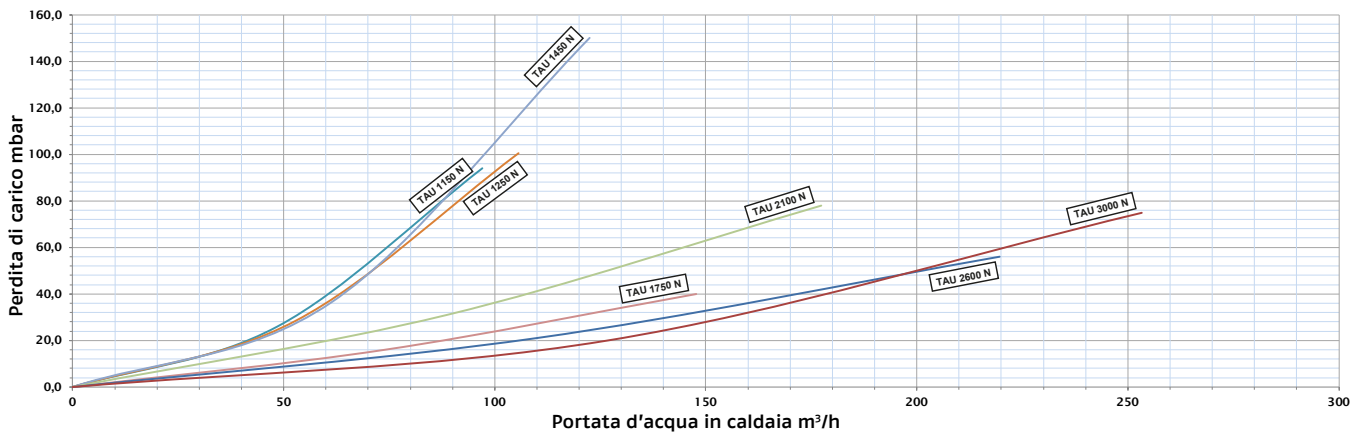
RIELLO TAU 115 N ÷ TAU 270 N



RIELLO TAU 350 N ÷ TAU 1000 N



RIELLO TAU 1150 N ÷ TAU 3000 N



TRATTAMENTO ACQUA

Il trattamento dell'acqua impianto è una CONDIZIONE NECESSARIA per il buon funzionamento e la garanzia di durata nel tempo del generatore di calore e di tutti i componenti dell'impianto. Questo vale non solo in fase di intervento su impianti esistenti, ma anche nelle nuove installazioni. Fanghi, calcare e contaminanti presenti nell'acqua possono portare a un danneggiamento irreversibile del generatore di calore, anche in tempi brevi e indipendentemente dal livello qualitativo dei materiali impiegati.

Per informazioni aggiuntive sul tipo e sull'uso degli additivi rivolgersi al Servizio Tecnico di Assistenza.

ATTENERSI ALLE DISPOSIZIONI LEGISLATIVE VIGENTI NEL PAESE DI INSTALLAZIONE.

CARATTERISTICHE CHIMICO-FISICHE

Le caratteristiche chimico-fisiche dell'acqua devono rispettare la norma europea EN 14868 e le tabelle sotto riportate:

GENERATORI IN ACCIAIO con Potenza Focolare < 150 kW			
		Acqua di primo riempimento	Acqua a regime (*)
ph		6-8	7,5-9,5
Durezza	°fH	< 10°	< 10°
Conducibilità elettrica	µs/cm		< 150
Cloruri	mg/l		< 20
Solfuri	mg/l		< 20
Nitruri	mg/l		< 20
Ferro	mg/l		< 0,5
GENERATORI IN ACCIAIO con Potenza Focolare > 150 kW			
		Acqua di primo riempimento	Acqua a regime (*)
ph		6-8	7,5-9,5
Durezza	°fH	< 5°	< 5°
Conducibilità elettrica	µs/cm		< 100
Cloruri	mg/l		< 10
Solfuri	mg/l		< 10
Nitruri	mg/l		< 10
Ferro	mg/l		< 0,5

(*) valori dell'acqua di impianto dopo 8 settimane di funzionamento

Nota generale per l'acqua di rabbocco:

- Se viene impiegata acqua addolcita è obbligatorio verificare di nuovo a distanza di 8 settimane dal rabbocco il rispetto dei limiti per l'acqua a regime e in particolare la conducibilità elettrica;
- Se viene impiegata acqua demineralizzata non vengono richiesti controlli.

CORROSIONE DA SOTTODEPOSITO

La corrosione da sottodeposito è un fenomeno elettrochimico, dovuto alla presenza di sabbia, ruggine, ecc. all'interno della massa d'acqua. Queste sostanze solide si depositano generalmente sul fondo della caldaia (fanghi), sulle testate tubiere e negli interstizi tubieri. In questi punti si possono innescare fenomeni di micro corrosione a causa della differenza di potenziale elettrochimico che si viene a creare tra il materiale a contatto con l'impurità e quello circostante.

CORROSIONE DA CORRENTI VAGANTI

La corrosione da correnti vaganti può manifestarsi a causa di potenziali elettrici diversi tra l'acqua di caldaia e la massa metallica della caldaia o della tubazione. Il fenomeno lascia tracce inconfondibili e cioè piccoli fori conici regolari. È opportuno quindi collegare a una messa a terra i vari componenti metallici.

ELIMINAZIONE DELL'ARIA E DEI GAS NEGLI IMPIANTI DI RISCALDAMENTO

Se negli impianti si verifica una immissione continua o intermittente di ossigeno (ad es. riscaldamenti a pavimento senza tubi in materiale sintetico impermeabili alla diffusione, circuiti a vaso aperto, raccocchi frequenti) si deve sempre procedere alla separazione dei sistemi.

Errori da evitare e precauzioni.

Da quanto evidenziato risulta quindi importante evitare due fattori che possono portare ai fenomeni citati e cioè il contatto tra l'aria e l'acqua dell'impianto e il reintegro periodico di nuova acqua. Per eliminare il contatto tra aria ed acqua (ed evitare l'ossigenazione quindi di quest'ultima), è necessario che:

Il sistema di espansione sia a vaso chiuso, correttamente dimensionato e con la giusta pressione di precarica (da verificare periodicamente); l'impianto sia sempre ad una pressione maggiore di quella atmosferica in qualsiasi punto (compreso il lato aspirazione della pompa) ed in qualsiasi condizione di esercizio (in un impianto, tutte le tenute e le giunzioni idrauliche sono progettate per resistere alla pressione verso l'esterno, ma non alla depressione);

l'impianto non sia stato realizzato con materiali permeabili ai gas (per esempio tubi in plastica per impianti a pavimento senza barriera antiossigeno).

Ricordiamo, infine, che i guasti subiti dalla caldaia, causati da incrostazioni e corrosioni, non sono coperti da garanzia.

GLI IMPIANTI DI RISCALDAMENTO

Eventuali raccocchi non vanno effettuati tramite l'utilizzo di un sistema di carico automatico, ma vanno realizzati manualmente e devono essere registrati sul libretto di centrale. Nel caso siano presenti più caldaie, nel primo periodo di funzionamento devono essere tutte messe

GENERATORI A CONDENSAZIONE

Caldaie ad aria soffiata a gas a condensazione

in funzione o contemporaneamente, o con un tempo di rotazione molto basso in modo da distribuire in maniera uniforme il limitato deposito iniziale di calcare. Una volta terminata la realizzazione dell'impianto provvedere a un ciclo di lavaggio per pulire l'impianto da eventuali residui di lavorazione. L'acqua di riempimento e l'eventuale acqua di rabbocco dell'impianto dev'essere sempre filtrata (filtri con rete sintetica o metallica con capacità filtrante non inferiore ai 50 micron) per evitare depositi che possono innescare il fenomeno di corrosione da sottodeposito. Prima di riempire impianti esistenti, il sistema di riscaldamento deve essere pulito e lavato a regola d'arte. La caldaia può essere riempita soltanto dopo il lavaggio del sistema di riscaldamento.

I NUOVI IMPIANTI DI RISCALDAMENTO

Il primo carico dell'impianto deve avvenire lentamente; una volta riempito e disaerato, l'impianto non dovrebbe subire più reintegri. Durante la prima accensione l'impianto dev'essere portato alla massima temperatura di esercizio per facilitare la disaerazione (una temperatura troppo bassa impedisce la fuoriuscita dei gas).

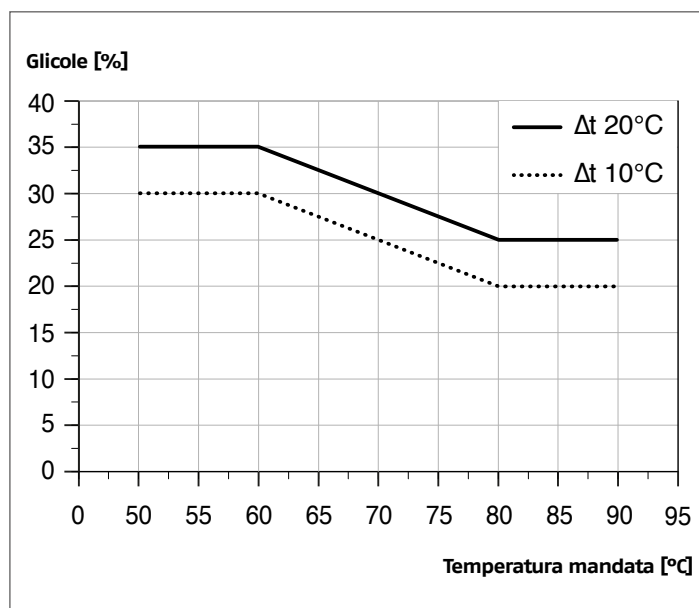
LA RIQUALIFICAZIONE DI VECCHI IMPIANTI DI RISCALDAMENTO

In caso di sostituzione della caldaia, se negli impianti esistenti la qualità dell'acqua è conforme alle prescrizioni, un nuovo riempimento non è raccomandato. Se la qualità dell'acqua non fosse conforme alle prescrizioni, si raccomanda il ricondizionamento dell'acqua o la separazione dei sistemi (nel circuito caldaia i requisiti di qualità dell'acqua devono essere rispettati).

GLICOLE

È ammesso l'uso di glicole propilenico in una percentuale dipendente dalla temperatura di mandata massima e dal ΔT di progetto definiti per il generatore.

Per il calcolo della percentuale massima utilizzare il diagramma sotto riportato.



Per il calcolo della temperatura di congelamento associata alla miscela in uso fare riferimento alla scheda tecnica del prodotto utilizzato.

INDICAZIONI IMPORTANTI SUI FLUIDI TERMOVETTORI

I fluidi termovettori rivestono una notevole importanza per la salvaguardia dell'impianto: efficienza di scambio termico grazie al buon calore specifico, proprietà antigelo importanti per la vita invernale dell'impianto, proprietà anti-corrosive per preservare gli elementi dell'impianto.

Nella scelta del fluido termovettore è importante considerare i seguenti aspetti:

- la tossicità nel caso di perdite o trafileamenti con contaminazione dell'acqua sanitaria o comunque acqua destinata a contatto/uso umano/animale
- la biodegradabilità nel caso di perdite in ambiente

Tutti i fluidi termovettori proposti da Riello sono a-tossici e in larga parte biodegradabili.

⚠ Per ridurre al minimo gli interventi di controllo e manutenzione o cambio del fluido, è fondamentale un'accurata scelta del liquido e una corretta gestione dell'impianto termico.

SCARICO CONDENZA

Le caldaie a condensazione TAU N producono un flusso di condensati dipendente dalle condizioni di esercizio. Il massimo flusso orario di condensa prodotta è indicato per ogni singolo modello nella tabella dei dati tecnici.

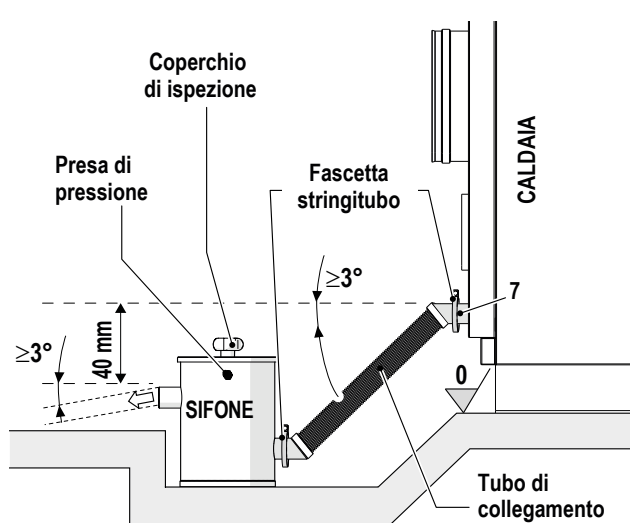
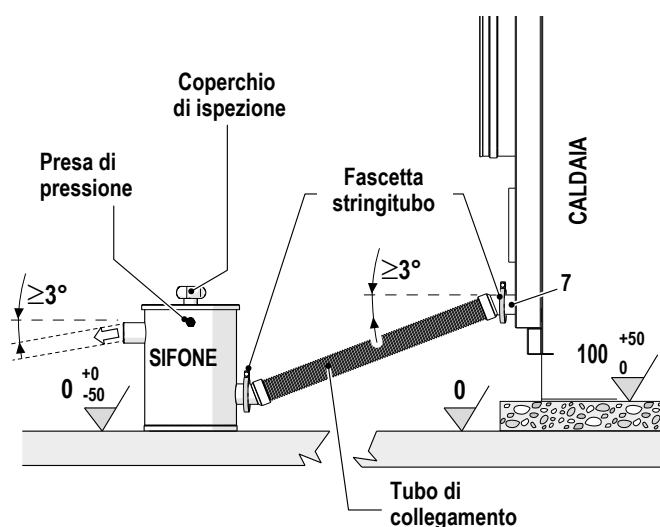
Il sistema di scarico dei condensati deve essere dimensionato per tale valore e deve comunque non presentare in nessun punto diametri inferiori a quello dello scarico condensa (7) della caldaia.

Per evitare la fuoriuscita in sala termica di prodotti di combustione è necessario inserire nel percorso di scarico condensa il sifone fornito a corredo della caldaia. I tratti di raccordo fra caldaia e sifone e fra sifone e lo scarico in fognatura devono presentare un'inclinazione di almeno 3° ed avere una conformazione tale da evitare qualsiasi accumulo di condensa.

Il sifone è dotato di una presa di pressione (G 1/8") dove è possibile collegare un tubo per l'equalizzazione della pressione tra sifone e canna fumaria.

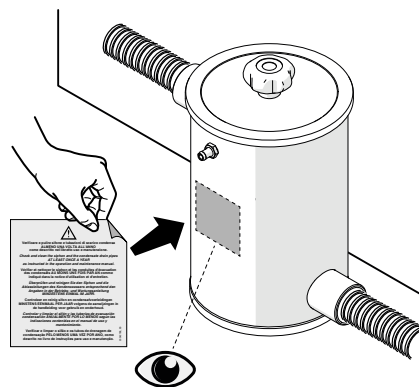
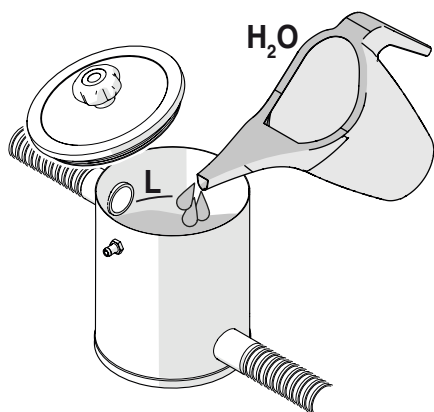
⚠ Provvedere, ogni anno, alla verifica e pulizia della linea di evacuazione condense.

⚠ Il collettamento verso la rete fognaria deve essere eseguito in conformità alla legislazione vigente, e ad eventuali regolamentazioni locali.



⚠ Prima di effettuare la messa in servizio, riempire con acqua il sifone fino al livello "L" in corrispondenza dell'attacco superiore.

Applicare l'etichetta fornita con il sifone in modo che sia ben visibile e leggibile.



GENERATORI A CONDENSAZIONE

Caldaie ad aria soffiata a gas a condensazione

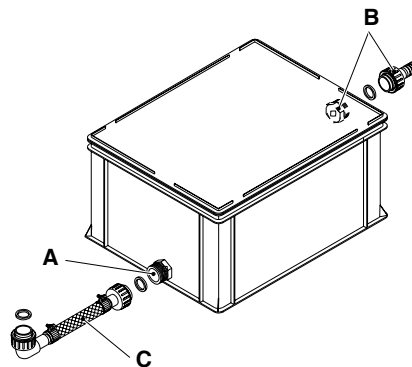
NEUTRALIZZAZIONE DELLA CONDENSA

KIT DI NEUTRALIZZAZIONE TIPO N2-N3

Le unità di neutralizzazione TIPO N2-N3 sono state concepite per gli impianti dotati di pozzetto di scarico condensa della centrale termica posto più in basso dello scarico condensa della caldaia.

Queste unità di neutralizzazione non necessitano di collegamenti elettrici.

	Tipo	UM	N2	N3
Portata massima di condensa neutralizzata		l/h	54	180
Dimensione (mm)		mm	420x300x240	640x400x240
Quantità granulato		kg	25	50
Raccordi		∅	1"	1" 1/2



L'attacco di ingresso (A) dell'unità di neutralizzazione (più basso) deve essere collegato allo scarico della condensa della caldaia con il tubo flessibile di mandata (C) fornito con l'unità. Questo assicura che non vi siano fuoriuscite di prodotti della combustione attraverso la tubazione di scarico condensa della caldaia.

L'attacco di uscita (B) dell'unità di neutralizzazione (più alto) deve essere collegato, con un tubo flessibile (non fornito), al pozzetto di scarico condensa della centrale termica.

⚠ Il pozzetto di scarico condensa della centrale termica deve essere più basso dell'attacco (B) dell'unità di neutralizzazione.

⚠ Le tubazioni di collegamento utilizzate devono essere le più corte e rettilinee possibili e resistenti alla corrosione. Le curve e le piegature favoriscono l'ostruzione delle tubazioni che impedisce la corretta evacuazione della condensa.

Qualora sia necessario neutralizzare la condensa prodotta nel camino, è consigliato collegare gli scarichi condensa della caldaia e del camino con un raccordo a "T" e quindi portarli all'ingresso del neutralizzatore.

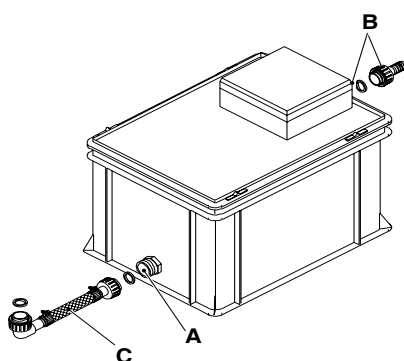
⚠ Serrare, in maniera adeguata, le fascette stringitubo.

UNITÀ DI NEUTRALIZZAZIONE TIPO HN2–HN3 (CON POMPA)

Le unità di neutralizzazione TIPO HN2 e HN3 sono state concepite per gli impianti dotati di pozzetto di scarico condensa della centrale termica posto più in alto dello scarico condensa della caldaia.

Il battente massimo che la pompa può vincere è dato dalla propria prevalenza massima diminuito della resistenza offerta dalla tubazione di scarico. La pompa è comandata da un contatto elettrico di livello. Questa unità di neutralizzazione necessita di collegamenti elettrici per i quali riferirsi alle istruzioni specifiche fornite con l'apparecchio. I collegamenti elettrici hanno grado di protezione elettrica IP54.

	TIPO	UM	HN2	HN3
Potenza elettrica assorbita		W	40	45
Alimentazione		V~Hz	230 ~ 50	230 ~ 50
Portata massima di condensa neutralizzata		l/h	34	90
Dimensioni		mm	420x300x290	640x400x320
Quantità granulato		kg	25	50
Prevalenza massima circolatore		m	6	4
Raccordi		∅	1" – 5/8"	1" 1/2 – 5/8"



L'attacco di ingresso (A) dell'unità di neutralizzazione (più basso) deve essere collegato allo scarico della condensa della caldaia con il tubo flessibile di mandata (C) fornito con l'unità. Questo assicura che non vi siano fuoriuscite di prodotti della combustione attraverso la tubazione di scarico condensa della caldaia.

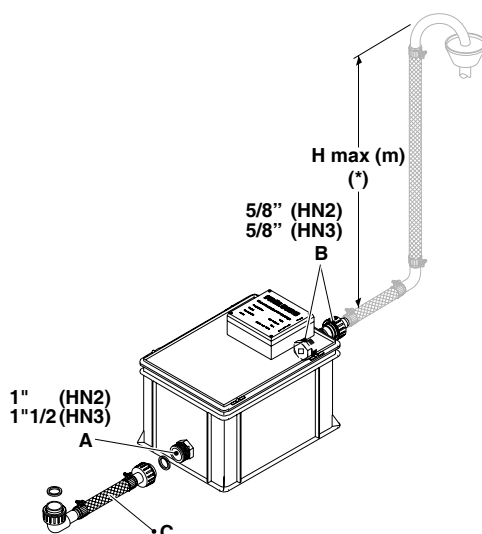
L'attacco di uscita (B) dell'unità di neutralizzazione (più alto) deve essere collegato, con un tubo flessibile (non fornito), al pozzetto di scarico condensa della centrale termica.

⚠ Le tubazioni di collegamento utilizzate devono essere le più corte e rettilinee possibili e resistenti alla corrosione. Le curve e le piegature favoriscono l'ostruzione delle tubazioni che impedisce la corretta evacuazione della condensa.

Qualora sia necessario neutralizzare la condensa prodotta nel camino, è consigliato collegare gli scarichi condensa della caldaia e del camino con un raccordo a "T" e quindi portarli all'ingresso del neutralizzatore.

⚠ Serrare, in maniera adeguata, le fascette stringitubo.

⚠ È consigliato inoltre fissare le tubazioni al pavimento e proteggerle.



(*) Il battente massimo che la pompa può vincere è dato dalla propria prevalenza massima diminuito della resistenza offerta dalla tubazione di scarico.

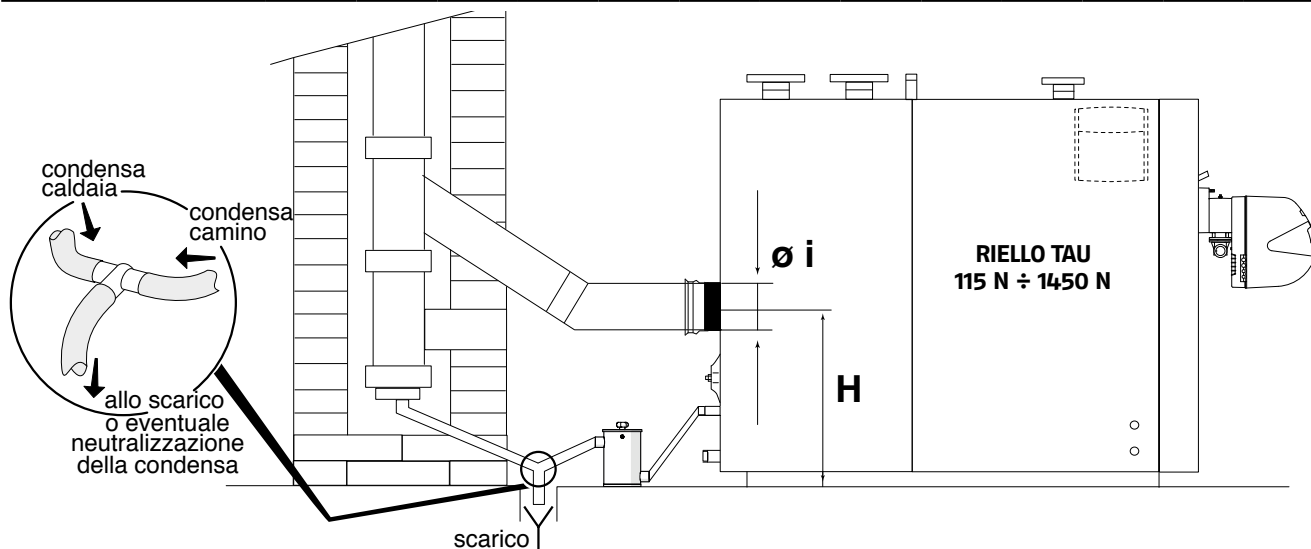
GENERATORI A CONDENSAZIONE

Caldaie ad aria soffiata a gas a condensazione

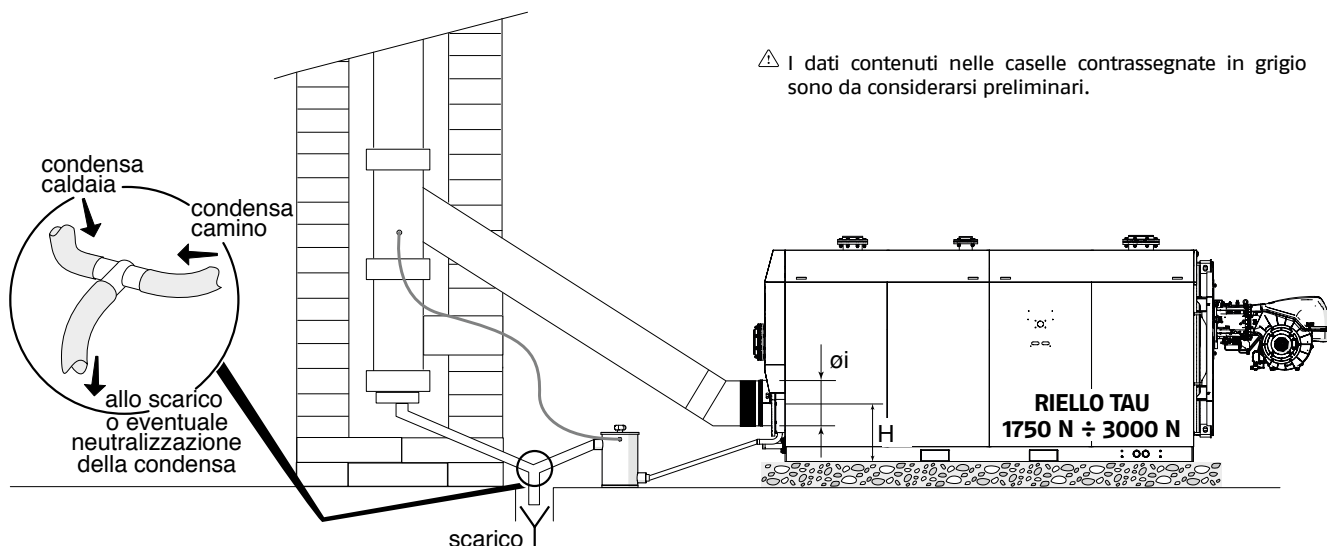
SCARICO DEI PRODOTTI DELLA COMBUSTIONE

Il canale da fumo ed il raccordo alla canna fumaria devono essere realizzati in conformità alle Norme ed alla Legislazione vigente, con condotti rigidi, resistenti alla condensa, adeguati alla temperatura dei prodotti della combustione, alle sollecitazioni meccaniche e a tenuta. La canna fumaria deve essere provvista di modulo di raccolta e di scarico della condensa ed il canale da fumo deve avere una pendenza, verso la caldaia, di almeno 3°.

DIMENSIONI (mm)	TAU N												
	115	150	210	270	350	450	600	800	1000	1150	1250	1450	
H - Altezza uscita fumi	mm	515	515	515	545	545	645	645	680	680	720	720	805
Ø i Diametro attacco fumi	mm	160	200	200	250	250	300	300	350	350	400	400	450



DIMENSIONI (mm)	TAU N				
	1750	2100	2600	3000	
H - Altezza uscita fumi	mm	521	521	550	600
Ø i Diametro attacco fumi	mm	400	400	450	450



La canna fumaria deve assicurare la depressione minima prevista dalle Norme Tecniche vigenti, considerando pressione "zero" al raccordo con il canale da fumo.

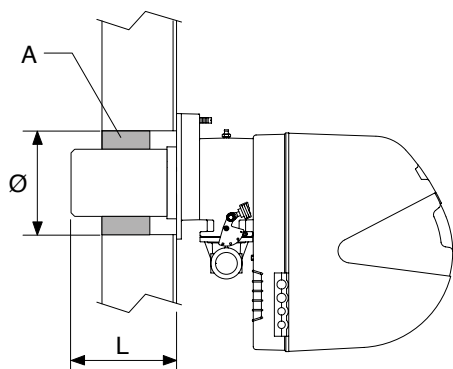
Canne fumarie e canali da fumo inadeguati o mal dimensionati possono amplificare la rumorosità ed influire negativamente sui parametri di combustione.

Le tenute delle giunzioni vanno realizzate con materiali adeguati (ad esempio stucchi, mastici, preparati siliconici).

I condotti di scarico non coibentati sono fonte di potenziale pericolo.

In caso di utilizzo di condotti di scarico fumi in materiale plastico è necessario installare un termostato di sicurezza a bracciale tarato a 90°C. Il termostato va installato sullo scarico fumi ad una distanza, dall'uscita del corpo caldaia, pari al diametro dello scarico fumi stesso.

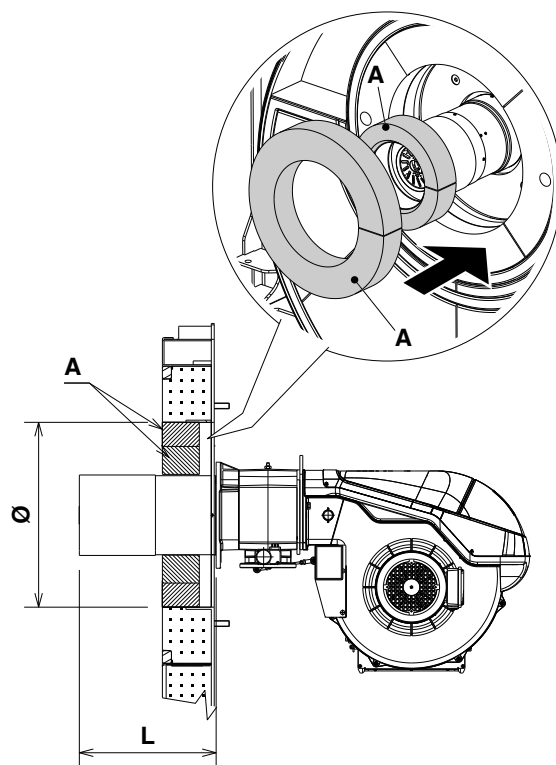
NOTE IMPORTANTI PER IL MONTAGGIO DEL BRUCIATORE



	TAU N					
	115	150	210	270	350	450
Testa bruciatore L min. (mm)	110	110	170	180	180	195
Foro portello Ø (mm)	162	162	162	180	180	210

	TAU N					
	600	800	1000	1150	1250	1450
Testa bruciatore L min. (mm)	200	200	200	200	200	205
Foro portello Ø (mm)	210	220	220	370	370	370

⚠ È vietato l'uso del bruciatore esistente nel caso di lunghezze inferiori a quelle sopra riportate.



	TAU N			
	1750	2100	2600	3000
Testa bruciatore L min. (mm)	350	350	350	500
Foro portello Ø (mm)	520	520	520	520

⚠ È vietato l'uso del bruciatore esistente nel caso di lunghezze inferiori a quelle sopra riportate.

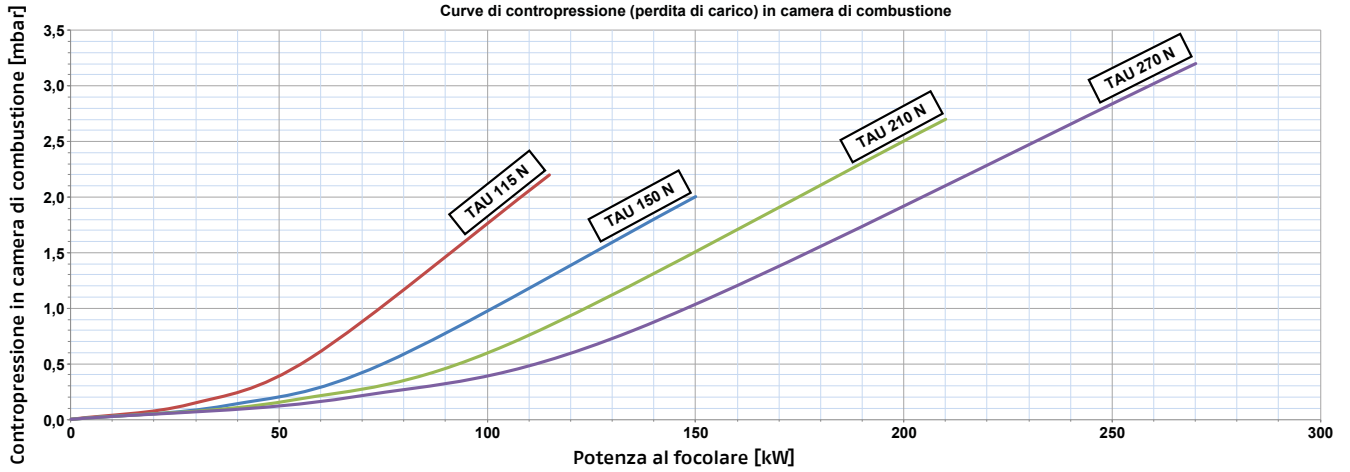
GENERATORI A CONDENSAZIONE

Caldaie ad aria soffiata a gas a condensazione

PERDITE DI CARICO IN CAMERA DI COMBUSTIONE

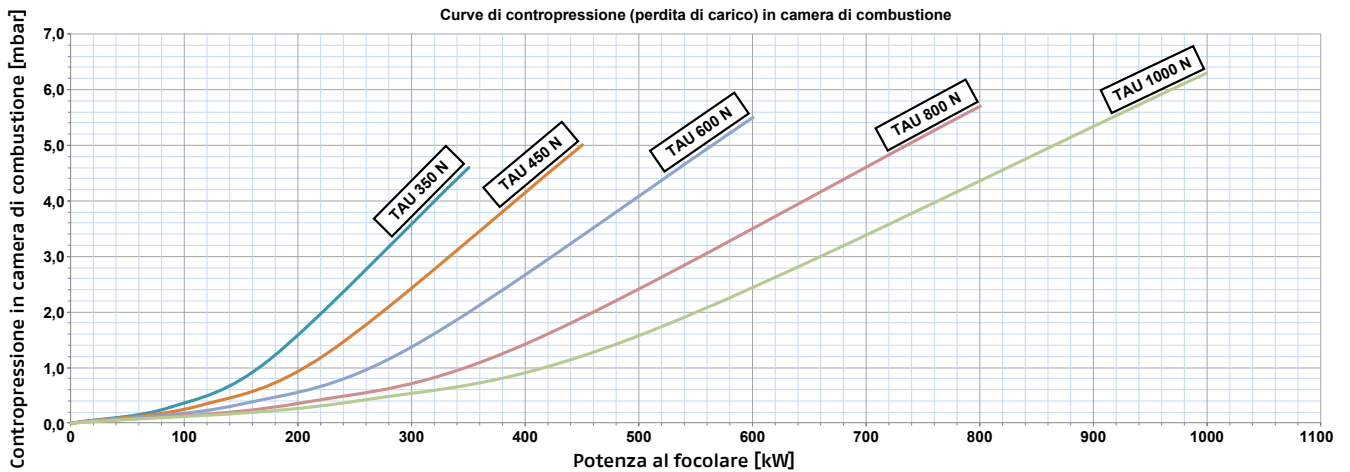
RIELLO TAU 115 N ÷ TAU 270 N

Curve di contropressione (perdita di carico) in camera di combustione



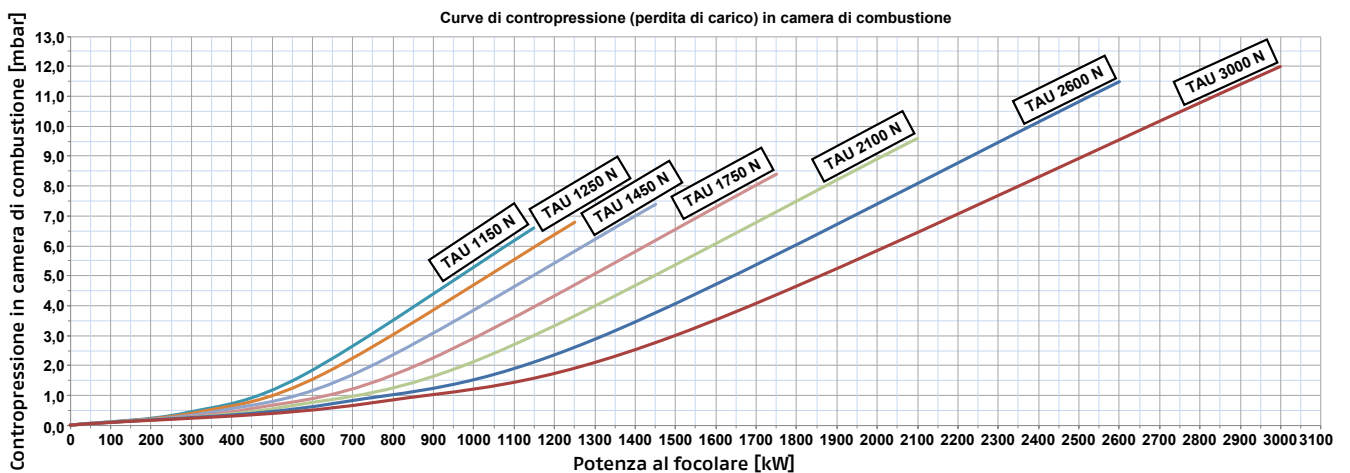
RIELLO TAU 350 N ÷ TAU 1000 N

Curve di contropressione (perdita di carico) in camera di combustione



RIELLO TAU 1150 N ÷ TAU 3000 N

Curve di contropressione (perdita di carico) in camera di combustione



CAMPO DI LAVORO IN FUNZIONE DELLA DENSITÀ DELL'ARIA

Il campo di lavoro del bruciatore riportato nel manuale è valido per la temperatura ambiente di 20°C e l'altitudine di 0 m s.l.m. (pressione barometrica circa 1013 mbar).

Può accadere che un bruciatore debba funzionare con aria comburente ad una temperatura superiore e/o ad altitudini maggiori. Il riscaldamento dell'aria e l'aumento dell'altitudine producono lo stesso effetto: l'espansione del volume dell'aria, cioè la riduzione della sua densità. La portata del ventilatore del bruciatore resta sostanzialmente la stessa ma si riducono il contenuto di ossigeno per m³ d'aria e la spinta (prevalenza) del ventilatore. E' importante allora sapere se la potenza massima richiesta al bruciatore ad una determinata pressione in camera combustione rimane entro il campo di lavoro del bruciatore anche nelle mutate condizioni di temperatura e altitudine. Per verificarlo procedere così:

- 1 Trovare il fattore correttivo F relativo alla temperatura aria e altitudine dell'impianto nella Tab.F.
- 2 Dividere la potenza Q richiesta al bruciatore per F per ottenere la potenza equivalente Qe:

$$Q_e = Q : F \text{ (kW)}$$

- 3 Segnare nel campo di lavoro del bruciatore il punto di lavoro individuato da:

Qe = potenza equivalente

H1 = pressione in camera di combustione

punto A che deve rimanere entro il campo di lavoro.

- 4 Tracciare una verticale dal punto A (Fig.3)del grafico, e trovare la massima pressione H2 del campo di lavoro.
- 5 Moltiplicare H2 per F per ottenere la massima pressione abbassata H3 del campo di lavoro:

$$H_3 = H_2 \times F \text{ (mbar)}$$

Se H3 è maggiore di H1, il bruciatore può erogare la portata richiesta.

Se H3 è minore di H1 è necessario ridurre la potenza del bruciatore. Alla riduzione della potenza si accompagna una riduzione della pressione in camera di combustione:

Qr = potenza ridotta

H1r = pressione ridotta

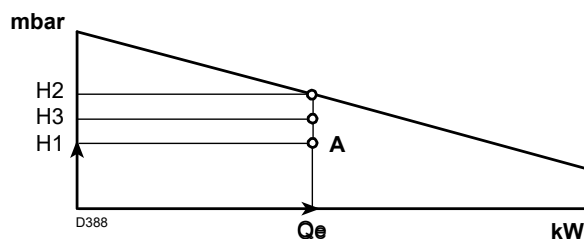
$$H_{1r} = H_1 \times \left(\frac{Q_r}{Q}\right)^2$$

Esempio, riduzione potenza del 5%:

$$Q_r = Q \times 0,95$$

$$H_{1r} = H_1 \times (0,95)^2$$

Con i nuovi valori Qr e H1r ripetere i passi 2 - 5



⚠ La testa di combustione va regolata in relazione alla potenza equivalente Qe

Fig. 3

ALTITUDINE m s.l.m.	PRESSIONE BAROMETRICA MEDIA mbar	F							
		TEMPERATURA ARIA °C							
		0	5	10	15	20	25	30	40
0	1013	1,087	1,068	1,049	1,031	1,013	0,996	0,980	0,948
100	1000	1,073	1,054	1,035	1,017	1,000	0,983	0,967	0,936
200	989	1,061	1,042	1,024	1,006	0,989	0,972	0,956	0,926
300	978	1,050	1,031	1,013	0,995	0,978	0,962	0,946	0,916
400	966	1,037	1,018	1,000	0,983	0,966	0,950	0,934	0,904
500	955	1,025	1,007	0,989	0,972	0,955	0,939	0,923	0,894
600	944	1,013	0,995	0,977	0,960	0,944	0,928	0,913	0,884
700	932	1,000	0,982	0,965	0,948	0,932	0,916	0,901	0,872
800	921	0,988	0,971	0,954	0,937	0,921	0,906	0,891	0,862
900	910	0,977	0,959	0,942	0,926	0,910	0,895	0,880	0,852
1000	898	0,964	0,946	0,930	0,914	0,898	0,883	0,868	0,841
1200	878	0,942	0,925	0,909	0,893	0,878	0,863	0,849	0,822
1400	856	0,919	0,902	0,886	0,871	0,856	0,842	0,828	0,801
1600	836	0,897	0,881	0,866	0,851	0,836	0,822	0,808	0,783
1800	815	0,875	0,859	0,844	0,829	0,815	0,801	0,788	0,763
2000	794	0,852	0,837	0,822	0,808	0,794	0,781	0,768	0,743
2400	755	0,810	0,796	0,782	0,768	0,755	0,742	0,730	0,707
2800	714	0,766	0,753	0,739	0,726	0,714	0,702	0,690	0,668
3200	675	0,724	0,711	0,699	0,687	0,675	0,664	0,653	0,632
3600	635	0,682	0,669	0,657	0,646	0,635	0,624	0,614	0,594
4000	616	0,661	0,649	0,638	0,627	0,616	0,606	0,596	0,577

Tab. F

GENERATORI A CONDENSAZIONE

Caldaie ad aria soffiata a gas a condensazione

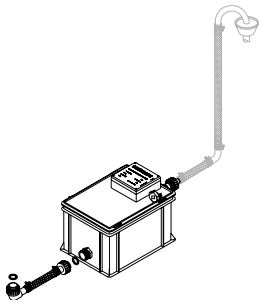
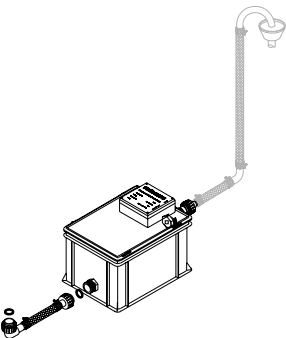
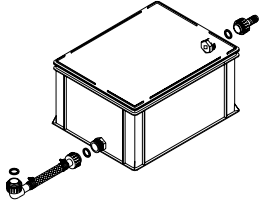
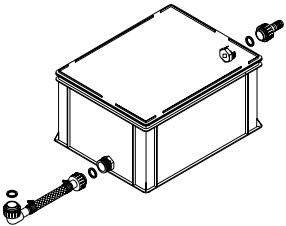
ABBINAMENTI CONSIGLIATI CON BRUCIATORI GAS MODULANTI A CAMMA ELETTRONICA CON CONTROLLO OSSIGENO

Denominazione commerciale	Pressione min gas (mbar)	Bruciatore camma elettronica con controllo O ₂										Rampa gas					Accessori bruciatore					Piastra porta bruciatore				Quadro comandi		
		RS 120/E 02 BLU	RS 160/E 02 BLU	RS 200/E 02 BLU	RS 310/E 02 BLU	RS 410/E 02 BLU	MB 415/1 - RT 52	MB 420/1 - RT 52	VG 50/1 - RT 22	VG 65/1 - FT 122	VG 80/1 - FT 122	VG 100/1 - FT 122	VG 125/1 - FT 122	ADATTATORE GAS FLANGIA DN65	ADATTATORE GAS FLANGIA DN80	ADATTATORE GAS DN100 - DN80 L=50 mm	ADATTATORE 1"1/2 - 2"	ADATTATORE Lunghezza 400 mm DN65-DN80	ADATTATORE Lunghezza 400 mm DN80-DN80	ADATTATORE Lunghezza 320 mm DN125-DN80	PRESSOSTATO PER RAMPA GAS	Kit controllo ossigeno	FLANGIA 350x350x10 Ø185 M12	FLANGIA 350x350x12 Ø205 M12	FLANGIA 400x400x15 Ø230-M1	FLANGIA 700x15 Ø34,5-n.4 M18	RIELLOTECH CLIMA COMFORT	ACC. KIT MODULAZIONE A 3 PUNTI
TAU 800 N	32,0	•				•									•						•		•				•	•
	27,0	•					•														•		•				•	•
	24,0	•						•						•							•		•				•	•
	20,0	•							•												•		•				•	•
TAU 1000 N	43,0	•				•									•						•		•				•	•
	38,0	•					•														•		•				•	•
	31,0	•						•													•		•				•	•
	26,0	•							•					•							•		•				•	•
TAU 1150 N	41,0	•				•									•						•		•				•	•
	38,0	•					•														•		•				•	•
	26,0	•						•						•							•		•				•	•
	20,0	•							•												•		•				•	•
TAU 1250 N	44,0	•					•														•		•				•	•
	28,0	•						•													•		•				•	•
	22,0	•							•					•							•		•				•	•
	21,0	•								•											•		•				•	•
TAU 1450 N	55,0	•					•														•		•				•	•
	35,0	•						•													•		•				•	•
	27,0	•							•					•							•		•				•	•
	25,0	•								•											•		•				•	•
TAU 1750 N	53,0		•													•					•		•				•	•
	36,0		•																		•		•				•	•
	32,0		•																		•		•				•	•
	29,0		•											•							•		•				•	•
TAU 2100 N	52,0			•																	•		•				•	•
	45,0				•																•		•				•	•
	40,0				•																•		•				•	•
TAU 2600 N	58,0				•																•		•				•	•
	47,0					•															•		•				•	•
	41,0					•															•		•				•	•
TAU 3000 N	72,0					•															•		•				•	•
	57,0						•														•		•				•	•
	50,0									•											•		•				•	•
	48,0										•										•		•				•	•

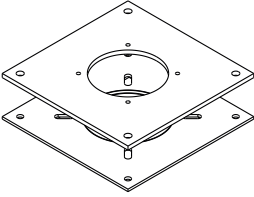


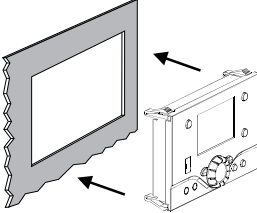
NOTA: i bruciatori di gas devono essere completati con la rampa gas.

GENERATORI A CONDENSAZIONE

Caldaie ad aria soffiata a gas a condensazione

BOLLITORE ACS CARENATO		TAU N - NC																
IMMAGINE	DESCRIZIONE	115	150	210	270	350	450	600	800	1000	1150	1250	1450	1750	2100	2600	3000	
	<p>Kit neutralizzatore HN2 fino a 280 kW: neutralizzatore di condense tipo HN2 per caldaie a condensazione di gas fino a 270 kW. Il sistema permette di aumentare il pH della condensa derivante dai fumi di scarico di caldaie a condensazione a valori compresi tra 6,5 e 9 per consentirne lo smaltimento tramite la comune rete fognaria. Il kit sono idonei per quegli impianti dotati di scarico condensa della centrale termica posto più in alto dello scarico condensa della caldaia. Il battente massimo che la pompa può vincere è dato dalla propria prevalenza massima diminuito della resistenza offerta dalla tubazione di scarico. La pompa è comandata da un contatto elettrico di livello. I collegamenti elettrici hanno grado di protezione elettrica IP54.</p>	●	●	●	●	○	○	○	○	○	○	○	○	○	○	○	○	○
	<p>Kit neutralizzatore HN3 da 280 a 750 kW: neutralizzatore di condense tipo HN3 per caldaie a condensazione di gas da 270 kW fino a 750 kW. Il sistema permette di aumentare il pH della condensa derivante dai fumi di scarico di caldaie a condensazione a valori compresi tra 6,5 e 9 per consentirne lo smaltimento tramite la comune rete fognaria. Il kit sono idonei per quegli impianti dotati di scarico condensa della centrale termica posto più in alto dello scarico condensa della caldaia. Il battente massimo che la pompa può vincere è dato dalla propria prevalenza massima diminuito della resistenza offerta dalla tubazione di scarico. La pompa è comandata da un contatto elettrico di livello. I collegamenti elettrici hanno grado di protezione elettrica IP54.</p>					●	●	●	○	○	○	○	○	○	○	○	○	○
	<p>Kit neutralizzatore N2 fino a 450 kW: neutralizzatore di condense tipo N2 per caldaie a condensazione di gas fino a 450 kW. Il sistema permette di aumentare il pH della condensa derivante dai fumi di scarico di caldaie a condensazione a valori compresi tra 6,5 e 9 per consentirne lo smaltimento tramite la comune rete fognaria. Il kit è concepito per gli impianti dotati di pozzetto di scarico condensa della centrale termica posto più in basso dello scarico condensa della caldaia e che presentano quindi pendenza naturale. Non necessitano pertanto di pompa e relativi collegamenti elettrici.</p>	●	●	●	●	●	●	○	○	○	○	○	○	○	○	○	○	○
	<p>Kit neutralizzatore N3 da 450 a 1500 kW: neutralizzatore di condense tipo N3 per caldaie a condensazione di gas da 450 kW fino a 1500 kW. Il sistema permette di aumentare il pH della condensa derivante dai fumi di scarico di caldaie a condensazione a valori compresi tra 6,5 e 9 per consentirne lo smaltimento tramite la comune rete fognaria. Il kit è concepito per gli impianti dotati di pozzetto di scarico condensa della centrale termica posto più in basso dello scarico condensa della caldaia e che presentano quindi pendenza naturale. Non necessitano pertanto di pompa e relativi collegamenti elettrici.</p>						●	●	●	●	●	●	○	○	○	○	○	

○ = Utilizzare più neutralizzatori in parallelo

PIASTRA PORTA BRUCIATORE																	
IMMAGINE	DESCRIZIONE	TAU N - NC															
		115	150	210	270	350	450	600	800	1000	1150	1250	1450	1750	2100	2600	3000
	<p>Piastra porta bruciatore: piastra in acciaio verniciato per l'adattamento bruciatore-caldaia dotata di guarnizione di tenuta.</p> <p>Dimensioni 350x350x10 Ø 185 M12</p>						□										
	<p>Piastra porta bruciatore: piastra in acciaio verniciato per l'adattamento bruciatore-caldaia dotata di guarnizione di tenuta.</p> <p>Dimensioni 350x350x12 Ø 205 M12</p>							□	□	□							
	<p>Piastra porta bruciatore: piastra in acciaio verniciato per l'adattamento bruciatore-caldaia dotata di guarnizione di tenuta.</p> <p>Dimensioni 400x400x15 Ø 230 M16</p>										□	□					
	<p>Piastra porta bruciatore: piastra in acciaio verniciato per l'adattamento bruciatore-caldaia dotata di guarnizione di tenuta.</p> <p>Dimensioni Ø700x15 - Ø345 - n. 4 M18</p>														□		
□ = Verificare con la tabella abbinamento caldaia/bruciatore																	
QUADRI DI COMANDO ELETTRONICI/CLIMATICI																	
IMMAGINE	DESCRIZIONE	TAU N - NC															
		115	150	210	270	350	450	600	800	1000	1150	1250	1450	1750	2100	2600	3000
	<p>RIELLOtech CLIMA COMFORT (verticale): quadro climatico che gestisce bruciatori monostadio, bistadio e modulanti con logica climatica.</p> <p>L'elettronica può essere estesa per gestire impianti complessi (anche in caldo/freddo) ed è completamente programmabile.</p> <p>Il quadro elettrico è completo di cover estetica in materiale plastico che pone in sicurezza i collegamenti elettrici, quadro display ribaltabile, sonda temperatura esterna e di sonda di caldaia (a immersione).</p> <p>Il quadro è completo di termostato di sicurezza omologato INAIL che interviene ponendo la caldaia in stato di arresto di sicurezza (l'alimentazione al bruciatore viene inibita) se la temperatura supera il limite imposto (110°C).</p> <p>Il quadro va installato sul mantello/fianco della caldaia, oppure a parete (con apposito accessorio).</p>	●	●	●	●	●	●	●	●	●	●	●	●	●	●	●	●
	<p>RIELLOtech CLIMA MIX (verticale): quadro climatico (accessorio a Clima Comfort) che gestisce una zona diretta/miscelata in caldo/freddo (NON gestisce alcun bruciatore).</p> <p>Il quadro elettrico è completo di cover estetica in materiale plastico che pone in sicurezza i collegamenti elettrici e quadro display ribaltabile. Il quadro deve essere completato con le sonde necessarie (dipendenti dall'impianto)</p> <p>Il quadro va installato sul mantello/fianco della caldaia, oppure a parete (con apposito accessorio).</p>	●	●	●	●	●	●	●	●	●	●	●	●	●	●	●	●
	<p>CLIMA DISPLAY: display di comando (soluzione da quadro da centrale su barra DIN) per impostare Clima MIX e Clima Comfort (sempre per soluzioni di barra DIN).</p>	●	●	●	●	●	●	●	●	●	●	●	●	●	●	●	●

GENERATORI A CONDENSAZIONE

Caldaie ad aria soffiata a gas a condensazione

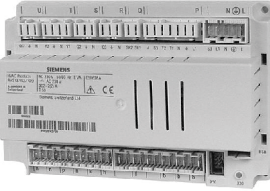



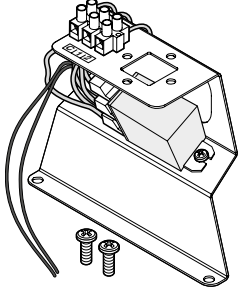
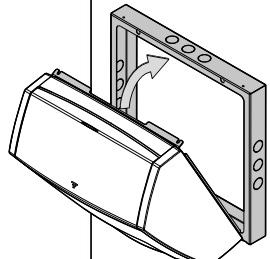


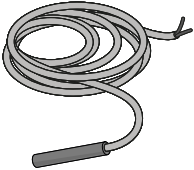
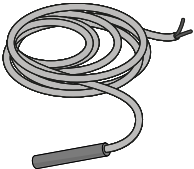
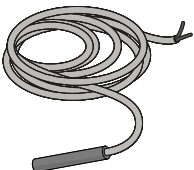


IMMAGINE	DESCRIZIONE	TAU N - NC															
		115	150	210	270	350	450	600	800	1000	1150	1250	1450	1750	2100	2600	3000
	<p>CLIMA COMFORT: quadro climatico che gestisce bruciatori monostadio, bistadio e modulanti con logica climatica. L'elettronica può essere estesa per gestire impianti complessi (anche in caldo/freddo) ed è completamente programmabile.</p> <p>Soluzione da quadro da centrale su barra DIN: necessita di Clima Display per poter essere programmato. La fornitura NON comprende sonde e termostato di sicurezza</p>	●	●	●	●	●	●	●	●	●	●	●	●	●	●	●	●
	<p>CLIMA MIX: quadro climatico (accessorio a Clima Comfort) che gestisce una zona diretta/miscelata in caldo/freddo (NON gestisce alcun bruciatore).</p> <p>Soluzione da quadro da centrale su barra DIN: necessita di Clima Display per poter essere programmato. La fornitura NON comprende sonde</p>	●	●	●	●	●	●	●	●	●	●	●	●	●	●	●	●
	<p>Kit espansione programmabile (CLIMA COMFORT): espansione programmabile (da installare su barra DIN o all'interno della cover plastica del RielloTech CLIMA COMFORT) che amplia le possibilità di gestione impianto offerte dalla centralina elettronica principale.</p> <p>In caso di installazione all'interno della cover plastica del RielloTech CLIMA COMFORT, si ricorda che la cover può contenere al massimo 1 espansione</p>	●	●	●	●	●	●	●	●	●	●	●	●	●	●	●	●
	<p>Kit espansione programmabile (CLIMA MIX): espansione programmabile (da installare su barra DIN o all'interno della cover plastica del RielloTech CLIMA MIX) che amplia le possibilità di gestione impianto offerte dalla centralina elettronica principale.</p> <p>In caso di installazione all'interno della cover plastica del RielloTech CLIMA MIX, si ricorda che la cover può contenere al massimo 2 espansioni</p>	●	●	●	●	●	●	●	●	●	●	●	●	●	●	●	●
	<p>Kit relais per bruciatore modulante (CLIMA COMFORT): kit relais per la gestione di un bruciatore modulante a 3 punti</p>	●	●	●	●	●	●	●	●	●	●	●	●	●	●	●	●
	<p>Kit per installazione a parete: consente di installare a parete i quadri per installazione verticale RielloTech CLIMA COMFORT e RielloTech CLIMA MIX dotati di cover plastica</p>	●	●	●	●	●	●	●	●	●	●	●	●	●	●	●	●

IMMAGINE	DESCRIZIONE	TAU N - NC															
		115	150	210	270	350	450	600	800	1000	1150	1250	1450	1750	2100	2600	3000
	<p>Kit controllo ambiente RC3: pannello di controllo da installare in ambiente; può sostituire il Klima Display</p> <p>È possibile attivare la funzione di sonda ambiente di classe V, VI o VIII (solo se abbinata ad un bruciatore modulante)</p>	●	●	●	●	●	●	●	●	●	●	●	●	●	●	●	●
	<p>Sonda ambiente: sonda ambiente di classe V, VI o VIII (solo se abbinata ad un bruciatore modulante)</p>	●	●	●	●	●	●	●	●	●	●	●	●	●	●	●	●
	<p>Sonda per pozzetto NTC (10 k ohm) 5 metri: sonda accessoria per centraline elettroniche</p>	●	●	●	●	●	●	●	●	●	●	●	●	●	●	●	●
	<p>Sonda bollitore NTC (10 k ohm) 5 metri: sonda accessoria per centraline elettroniche</p>	●	●	●	●	●	●	●	●	●	●	●	●	●	●	●	●
	<p>Sonda per pozzetto collettore solare NTC (10 k ohm): sonda accessoria per centraline elettroniche</p>	●	●	●	●	●	●	●	●	●	●	●	●	●	●	●	●
	<p>Sonda a bracciale NTC (10 k ohm): sonda accessoria per centraline elettroniche</p>	●	●	●	●	●	●	●	●	●	●	●	●	●	●	●	●
	<p>Sonda esterna NTC (10 k ohm): sonda accessoria per centraline elettroniche</p>	●	●	●	●	●	●	●	●	●	●	●	●	●	●	●	●

GENERATORI A CONDENSAZIONE

Caldaie ad aria soffiata a gas a condensazione

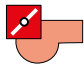
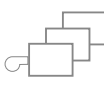



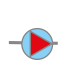
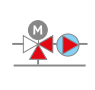
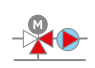
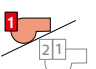

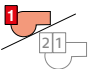

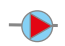
TERMOREGOLAZIONI – RIELLOtech

RIELLOtech è la gamma di regolazioni RIELLO nata per la gestione di qualsiasi tipologia di impianto. Ideale per sistemi complessi così come per la gestione di installazioni più semplici. La gamma include:

RIELLOtech Clima Comfort: è la regolazione climatica di sistemi anche complessi in installazioni mono-plurifamiliari. Gestisce bruciatori modulanti (con apposito kit), mono e bistadio, cascate di caldaie, sistemi solari, e l'integrazione di più tipologie di generatori di calore. Lato impianto gestisce una zona miscelata (espandibile a 2 con apposito kit), una diretta e la produzione dell'acqua calda sanitaria. RIELLOtech Clima Mix: è la regolazione di impianto in grado di gestire 1 zona miscelata, espandibile a 2 con apposito kit. RIELLOtech Prime ACS: è la linea termostatica in grado di gestire bruciatori mono e bistadio (tramite apposito kit), la produzione di acqua calda sanitaria e una zona diretta. RIELLOtech Prime: è la linea termostatica in grado di gestire bruciatori mono e bistadio (tramite apposito kit) e una zona diretta. La versione RIELLOtech Clima Comfort include a corredo una sonda caldaia e una sonda esterna. Tutte le regolazioni RIELLOtech Clima sono integrabili via BUS. La serie Clima è anche disponibile in versione da quadro di centrale. Grado di protezione elettrica IPX4D.



MODALITÀ DI APPLICAZIONE

	BRUCIATORE	CASCATA DI CALDAIE	GENERATORE ALTERNATIVO	IMPIANTO SOLARE	BOLLITORE ACQUA CALDA SANITARIA	ZONA DIRETTA	1ª ZONA MISCELATA	2ª ZONA MISCELATA
ACCESSORI OBBLIGATORI		Sonda a immersione o sonda a bracciale		2 sonde bollitore e 1 sonda collettore solare	Sonda bollitore (per i quadri climatici)		Sonda a immersione o sonda a bracciale	Sonda a immersione o sonda a bracciale
ACCESSORI FACOLTATIVI			Sonda a immersione (solo per caldaia a biomassa)				Sonda ambiente o Remote Control RC3	Sonda ambiente o Remote Control RC3
RIELLOtech CLIMA COMFORT	 modulante							con kit gestione zona mix aggiuntiva dedicata
RIELLOtech CLIMA MIX								con kit gestione zona mix aggiuntiva
RIELLOtech Prime	 Bistadio con apposito kit							
RIELLOtech Prime ACS	 Bistadio con apposito kit							

CLASSE ERP TERMOREGOLAZIONI

DESCRIZIONE ACCESSORI	SONDA ESTERNA	BRUCIATORIE	CLASSE	KIT RELÈ MODUL 3 PUNTI	UNA Sonda AMBIENTE	DUE SONDE AMBIENTE	TRE SONDE AMBIENTE	GESTIONE ZONA MIX AGG + RELATIVA Sonda AMBIENTE
RIELLOtech CLIMA COMFORT	Si	Modul On/off	II III	II III	VI VII	VI VII	VIII VII	VIII VII
REMOTE CONTROL RC3			V					
SONDA AMBIENTE			V					

GENERATORI A CONDENSAZIONE






Caldaie ad aria soffiata a gas a condensazione

ARTICOLAZIONE DI GAMMA CALDAIE E GRUPPI TERMICI TAU

Le caldaie TAU sono disponibili in 8 varianti. Per identificare i prodotti in modo veloce e univoco vengono utilizzate le sigle sotto riportate

MODELLO DI CALDAIA:		
TAU		
	POTENZA AL FOCOLARE (kW):	
	210	
	TIPOLOGIA DI CALDAIA:	
	N: CALDAIA "FREE STANDING" MONOBLOCCO GAS	
	N OIL: CALDAIA "FREE STANDING" MONOBLOCCO GASOLIO/GAS	
TAU	210	N OIL

MODELLO DI CALDAIA:					
TAU					
	POTENZA AL FOCOLARE (kW):				
	210				
	TIPOLOGIA DI CALDAIA:				
	N: CALDAIA MONOBLOCCO GAS				
	N OIL: CALDAIA "FREE STANDING" MONOBLOCCO GASOLIO/GAS				
	TIPOLOGIA BRUCIATORE:				
	B: BRUCIATORE A FIAMMA DIFFUSIVA LOW NOx				
	PREMIX: BRUCIATORE PREMISCELATO A MICROFIAMMA LOW NOx				
	MODELLO BRUCIATORE (SOLO PER I MODELLI 'B'):				
	ESEMPIO: '25 -->RS25'				
	TIPOLOGIA DI CONTROLLO DELLA FIAMMA (SOLO PER MODELLI 'B')				
	M: MODULANTE A CAMMA MECCANICA				
	E: MODULANTE A CAMMA ELETTRONICA				
	E O ₂ : MODULANTE A CAMMA ELETTRONICA CON CONTROLLO OSSIGENO				
	EV O ₂ : MODULANTE A CAMMA ELETTRONICA CON CONTROLLO OSSIGENO E VENTILATORE CON INVERTER				
TAU	210	N	B	25	M

Modello	Combustibile Tipologia corpo caldaia	Descrizione	Plus di applicazione / installazione	Articolazione di gamma																	
				115	150	210	270	350	450	600	800	1000	1150	1250	1450	1750	2100	2600	3000		
FREE STANDING GRUPPI TERMICI I singoli componenti vengono forniti separatamente, devono quindi essere assemblati in centrale		TAU N Tre giri di fumo (fiamma passante) Monoblocco	- Gasolio desolforato (zolfo < 15 ppm) - Gasolio non desolforato con temperatura minima di ritorno > 55°C	Caldaia "free standing" monoblocco. La fornitura non comprende il bruciatore e il quadro comandi.	- Massima flessibilità di abbinamenti a bruciatori, rampe gas e quadri comando presenti a listocatalogo - Omologa in banda di potenza - Sostituzioni del solo corpo caldaia - Pressione massima di esercizio 6 bar - Temperatura media del corpo ridotta (per favorire la condensazione) e ridotto volume d'acqua attorno al focolare (per ridurre i tempi di messa a regime) - Sifone di scarico condensa a corredo	•	•	•	•	•	•	•	•	•	•	•	•	•	•	•	
		TAU NC (componibile) Tre giri di fumo (fiamma passante) Componibile da assemblare in centrale termica	- Gas - Gasolio desolforato (zolfo < 15 ppm) - Gasolio non desolforato con temperatura minima di ritorno > 55°C	Caldaia "free standing" fornita smontata (da saldare in centrale termica). La fornitura non comprende il bruciatore e il quadro comandi.	- La fornitura "componibile" facilita l'accesso in centrali termiche con passaggi angusti - Massima flessibilità di abbinamenti a bruciatori, rampe gas e quadri comando presenti a listocatalogo - Omologa in banda di potenza - Sostituzioni del solo corpo caldaia - Pressione massima di esercizio 6 bar - Temperatura media del corpo ridotta (per favorire la condensazione) e ridotto volume d'acqua attorno al focolare (per ridurre i tempi di messa a regime) - Sifone di scarico condensa a corredo			•	•	•	•	•	•	•	•						
		TAU N OIL PRO Tre giri di fumo (fiamma passante) Monoblocco	- Gasolio non desolforato (zolfo < 1000 ppm) - Gas	Caldaia "free standing" monoblocco. La fornitura non comprende il bruciatore e il quadro comandi.	- Riqualficazioni di centrali termiche a gasolio (zolfo < 1000 ppm) con notevole incremento dei rendimenti - Omologa gas/gasolio (per il passaggio a gas basta sostituire SOLO il bruciatore) - Massima flessibilità di abbinamenti a bruciatori, rampe gas e quadri comando presenti a listocatalogo - Omologa in banda di potenza - Sostituzioni del solo corpo caldaia - Pressione massima di esercizio 6 bar - Temperatura media del corpo ridotta (per favorire la condensazione) e ridotto volume d'acqua attorno al focolare (per ridurre i tempi di messa a regime) - Sifone di scarico condensa a corredo	•	•	•	•	•	•	•	•								
		TAU N Premix Tre giri di fumo (fiamma passante) Monoblocco	- Gas - Gasolio desolforato (zolfo < 15 ppm) - Gasolio non desolforato con temperatura minima di ritorno > 55°C	Caldaia abbinata a bruciatori di gas (i vari componenti devono essere montati e tarati in loco). La fornitura comprende il quadro comandi climatico con regolazione modulante, il bruciatore modulante premiscelato con regolazione del ventilatore tramite inverter e rampa gas pneumatica. Basse emissioni inquinanti (NOx conforme a ErP).	- Basse pressioni di alimentazione del gas (il bruciatore aspira il gas dalla rete) - Elevati rendimenti medi stagionali (consumi elettrici ridotti grazie all'inverter) - Ridotta rumorosità nell'esercizio a carico parziale (inverter) - Quadro comandi climatico e modulante a corredo. Ampia flessibilità di gestione grazie alla piena configurabilità del quadro - Sostituzione di gruppi termici - Omologa in banda di potenza - Sostituzioni del solo corpo caldaia - Pressione massima di esercizio 6 bar - Temperatura media del corpo ridotta (per favorire la condensazione) e ridotto volume d'acqua attorno al focolare (per ridurre i tempi di messa a regime) - Sifone di scarico condensa a corredo	•	•	•	•	•	•	•	•	•							
	TAU NB M Tre giri di fumo (fiamma passante) Monoblocco	- Gas - Gasolio desolforato (zolfo < 15 ppm) - Gasolio non desolforato con temperatura minima di ritorno > 55°C	Caldaia abbinata a bruciatori di gas (i vari componenti devono essere montati e tarati in loco). La fornitura comprende il quadro comandi climatico con regolazione modulante, il bruciatore a fiamma diffusiva, con regolazione modulante a camera meccanica e rampa gas. Basse emissioni inquinanti (NOx conforme a ErP).	- Semplicità di taratura e manutenzione - Sostituzioni di gruppi termici - Quadro comandi climatico e modulante a corredo. Ampia flessibilità di gestione grazie alla piena configurabilità del quadro - Sostituzione di gruppi termici - Omologa in banda di potenza - Sostituzioni del solo corpo caldaia - Pressione massima di esercizio 6 bar - Temperatura media del corpo ridotta (per favorire la condensazione) e ridotto volume d'acqua attorno al focolare (per ridurre i tempi di messa a regime) - Sifone di scarico condensa a corredo	•	•	•	•	•	•	•	•	•								

RIELLO TAU N

DESCRIZIONE PER CAPITOLATO

Caldaia ad acqua calda a **tre giri di fumo, funzionante a condensazione e a bassa temperatura scorrevole**, composta da:

- Portata termica (focolare) min/max compresa fino a 30-3000 kW (**omologazione in banda di potenza**);
- Potenza utile nominale max di 108,2-2946,0 kW con temperatura 80°/60°C
- Potenza utile nominale max di 122,5-3195,0 kW con temperatura 50°/30°C
- Rapporto di modulazione dipendente dal bruciatore abbinato (**mono-stadio / bi-stadio / modulante / premix / con ventilatore inverter /con sonda O₂**)
- Portata termica (focolare) min/max compresa tra 30 ÷ 3000 kW;
- Rendimento utile a Pn max con temperatura 80°/60°C del 97,7-98,2%;
- Rendimento utile a Pn max con temperatura 50°/30°C del 106,5%;
- Rendimento utile a Pn max con temperatura 40°/30°C del 106,5-107,5%;
- Rendimento utile al 30% Pn max del 106,5-109,0%.
- Temperatura fumi compresa tra 45 ÷ 75°C dipendente dalla temperatura di ritorno;
- Mantello esterno formato da pannelli in lamiera d'acciaio verniciata a fuoco, assemblati con innesti a scatto e rimovibili per una totale accessibilità alla caldaia con apertura completa sia del portello anteriore sia della camera di combustione;
- Portello anteriore con apertura ambidestra senza necessità di togliere il bruciatore;
- Coibentazione termica con un doppio materassino di **lana di vetro di spessore pari a 100 mm ad alta densità** e protetto da un foglio di alluminio;
- Superfici di scambio termico a contatto con i prodotti della combustione composte da:
 - camera di combustione e tubo di inversione in acciaio inossidabile austenitico stabilizzato al titanio AISI 321/ Euronorm 1.4541 X6CrNiTi18-10 la cui composizione espressa in percentuali di peso mostra presenza di carbonio (0,08%), manganese (2,00%), silicio (0,75%), fosforo (0,045%), zolfo (0,03%), cromo (17-19%), nichel (9-12%) e titanio (0,7%);
 - fascio tubiero in acciaio inossidabile ferritico stabilizzato duale (titanio e niobio) AISI 444 / Euronorm 1.4521 X2CrMoTi18-2 la cui composizione espressa in percentuali di peso mostra presenza di carbonio (0,03%), manganese (1,00%), silicio (1,00%), fosforo (0,02-0,04%), cromo (17,5-19,5%), molibdeno (2,00%) e titanio + niobio (4,00-0,15%);
 Tali caratteristiche rendono la caldaia adatta alla combustione (in regime di piena condensazione) di:
 - **Metano;**
 - **GPL;**
 - **Gasolio desolfurato (S < 15ppm);****In regime di non condensazione (dev'essere garantita una temperatura minima di ritorno superiore a 55°C in modo da evitare ogni fenomeno di condensazione), le caldaie TAU N possono funzionare anche con gasolio non desolfurato;**
- Corpo di scambio contraddistinto da un grande volume di acqua con effetto stratificazione:
 - bassissimo contenuto di acqua nella parte calda, veloce messa a regime;
 - grande riserva di acqua nella parte fredda sottostante, per massimo sfruttamento del fenomeno di condensazione;
- **Nessun limite sulla temperatura di ritorno, e nessun limite sulla portata di acqua;**
- **Smaltimento delle sovratemperature effettuato automaticamente dal sistema di circolazione interna;**
- Scambiatore a tre giri di fumo effettivi per favorire le **basse emissioni di NOx** e con **nessun limite sulla potenza minima bruciata;**
- Struttura con **forma "stretta" fino al modello 1450:** caratterizzata da una conformazione a forma di "8" che suddivide in due sezioni il corpo di scambio in modo da mantenere un **ridotto ingombro in pianta del generatore e consentire il passaggio in porta di ridotte dimensioni;**
- Struttura con **forma "quadra" fino al modello 3000** che **massimizza la compattezza dello scambiatore e riduce l'altezza complessiva dello stesso;**
- **Tubi fumo lisci** con andamento sub-orizzontale per un **ottimale drenaggio della condensa**, riduzione al minimo dei depositi di fango, con effetto autopulente di spessore di 1,6 mm;
- Turbolatori in acciaio inox AISI 430 per favorire lo scambio termico anche a bassissime temperature dei gas di combustione;
- Un circuito di mandata e **due circuiti di ritorno impianto;** uno per alta temperatura ed una per bassa temperatura con ingresso dell'acqua in caldaia all'altezza del secondo giro fumi;
- Collegamento a tubo di sicurezza;
- Pozzetti porta-sonde e regolazioni a norma di legge;
- Scarico impianto;
- Scarico condensa;
- Zona di raccolta fanghi flangiata, posta nella parte bassa della caldaia, utile per le sostituzioni della caldaia in impianti esistenti;
- **Pulizia e controllo della camera di combustione e dello scambiatore di condensazione eseguibili totalmente dalla parte frontale;**
- Sifone di raccolta condensa a corredo.

RIELLO

RIELLO S.p.A.
37045 Legnago (VR)
tel. +39 0442 630111

www.riello.it



TAU N

Riello si riserva il diritto di modificare le informazioni e le specifiche contenute nel presente documento in qualsiasi momento e senza preavviso. I contenuti e le informazioni qui riportati sono da considerarsi esclusivamente a scopo informativo e non hanno l'intento di fornire consulenza legale o professionale. Questo documento, pertanto, non può essere considerato vincolante nei confronti di terzi.

