

## COLLETTORE 4 ZONE PER MODULI 25/32 MIX E DIR

**ITALIANO** ..... **2**

ITALIANO

## COLLECTEUR 4 ZONES POUR MODULES 25/32 MIX ET DIR

**FRANÇAIS** ..... **4**

FRANÇAIS

## SAMMELLEITUNG MIT 4 ZONEN FÜR MODULE 25/32 MIX UND DIR

**DEUTSCH** ..... **6**

DEUTSCH

# COLLETTORE 4 ZONE PER MODULI 25/32 MIX E DIR

Questa istruzione è parte integrante del libretto dell'apparecchio sul quale viene installato l'accessorio. A tale libretto si rimanda per le AVVERTENZE GENERALI e per le REGOLE FONDAMENTALI DI SICUREZZA.

## 1 DESCRIZIONE DEL COLLETTORE

Il "collettore 4 zone" DN 25 è previsto per collegare Gruppi Termici a basamento a gruppi impianto "Modulo 25 Mix" o "Modulo 25 Dir" nella combinazione preferita.

Il "collettore 4 zone" DN 32 è previsto per collegare Gruppi Termici a basamento a gruppi impianto "Modulo 32 Mix" o "Modulo 32 Dir" nella combinazione preferita.

Per l'installazione del "collettore 4 zone" a muro è possibile utilizzare le apposite staffe cod. 4047396 da ordinare separatamente.

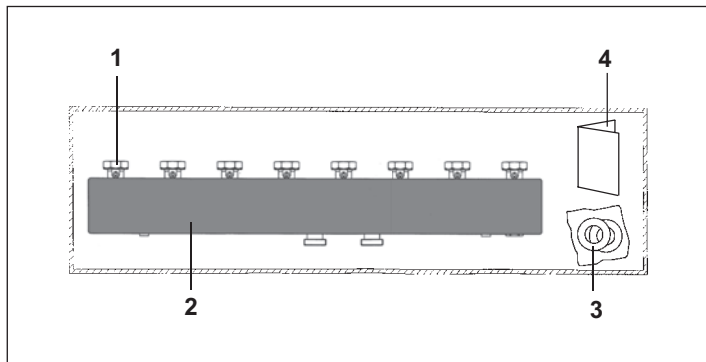
### NOTA

Il collegamento tra caldaia e collettore è a cura dell'installatore.

## 2 CONTENUTO DELLA CONFEZIONE

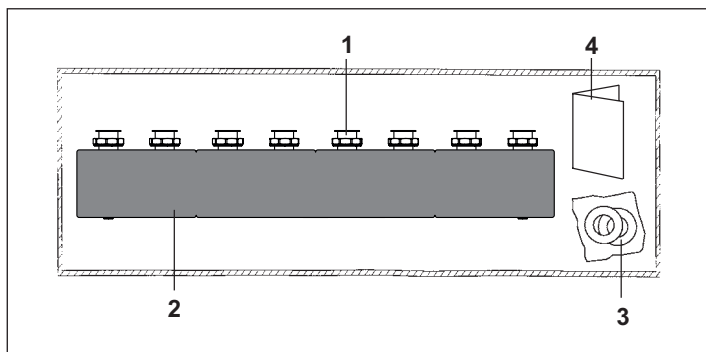
### COLLETTORE DN 25

Descrizione	Q.tà
1 Collettore.....	1
2 Coibentazioni.....	8
3 Guarnizioni.....	2
4 Istruzioni .....	1



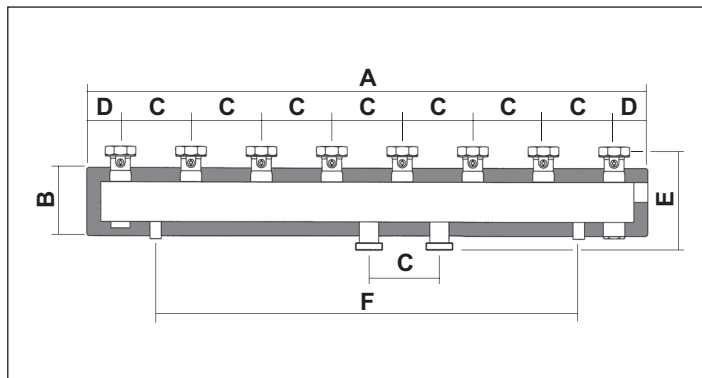
### COLLETTORE DN 32

Descrizione	Q.tà
1 Collettore.....	1
2 Coibentazioni.....	10
3 Guarnizioni.....	2
4 Istruzioni .....	1



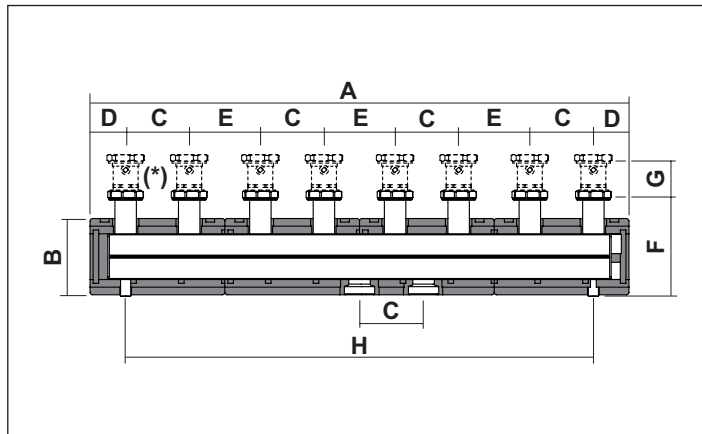
## 3 DIMENSIONI

### COLLETTORE DN 25



A	1005 mm
B	Ø 120 mm
C	125 mm
D	65 mm
E	171 mm
F	750 mm

### COLLETTORE DN 32

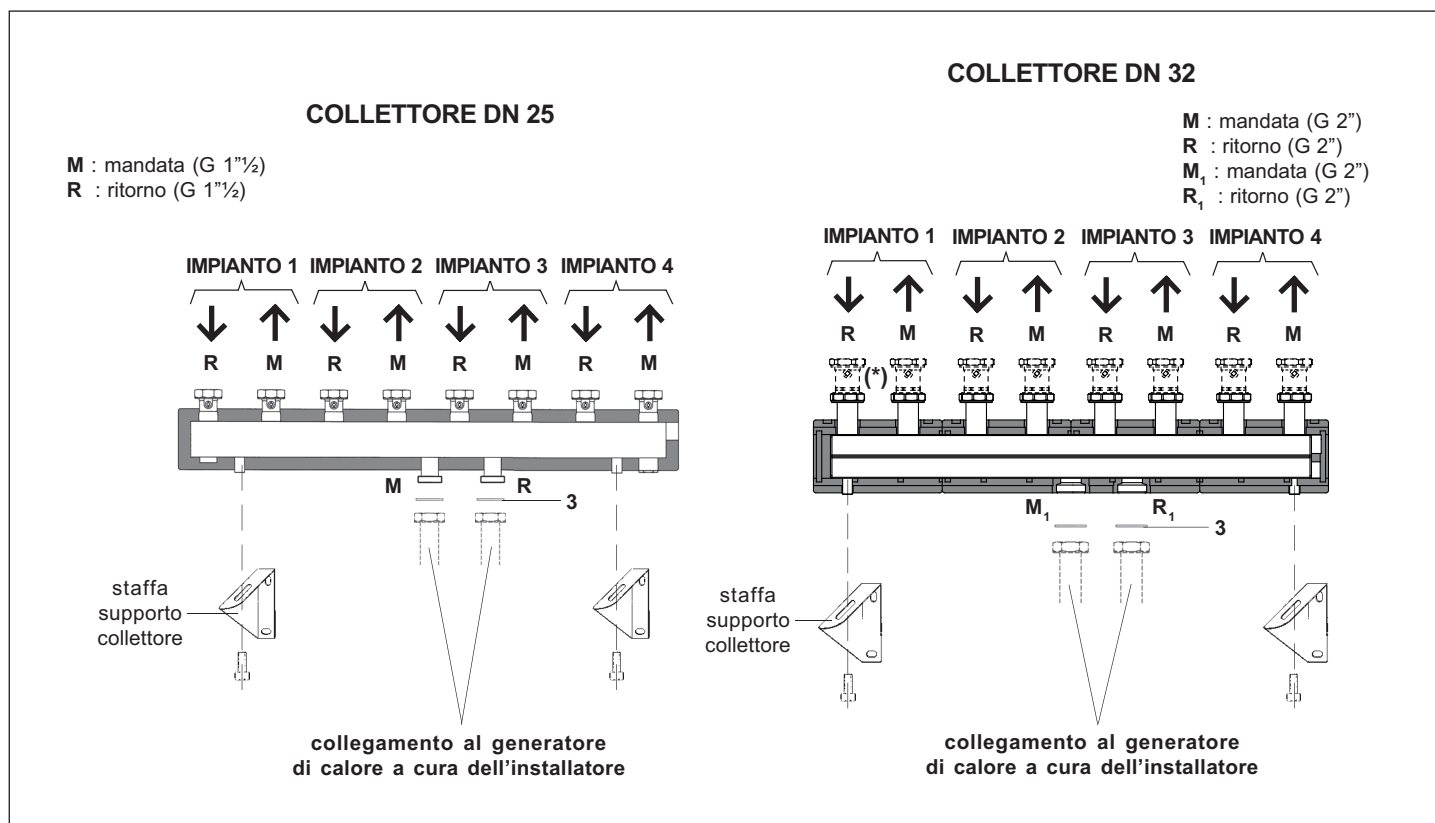


A	1060 mm
B	Ø 150 mm
C	125 mm
D	70 mm
E	140 mm
F	213 mm
G	81 mm
H	920 mm

(\*) Opzionali

## 4 INSTALLAZIONE

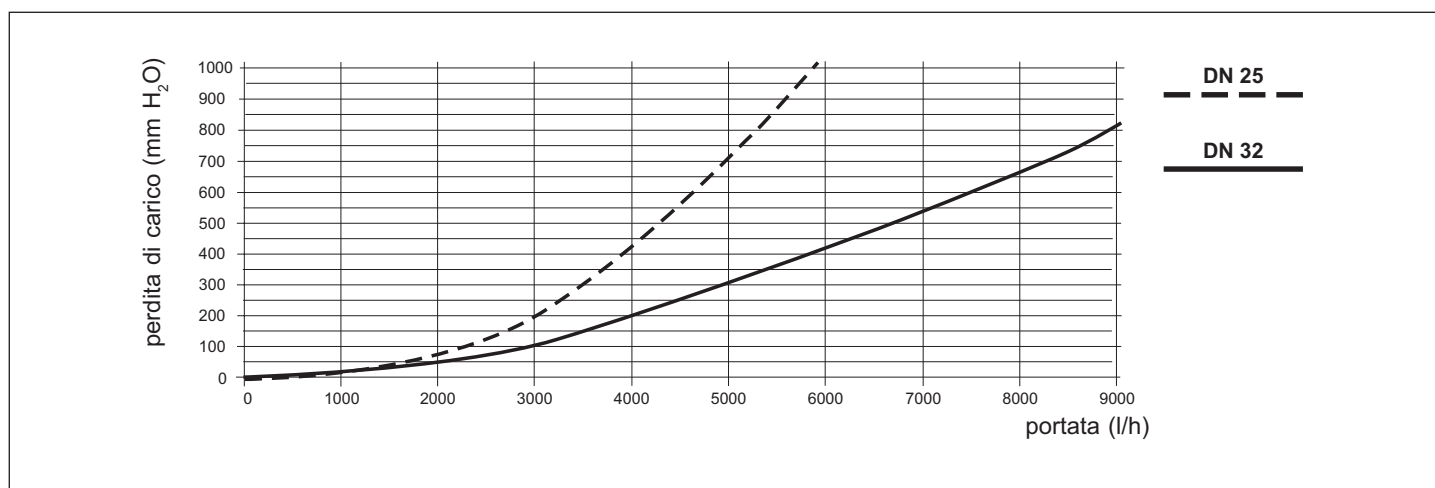
Per l'installazione del "collettore 4 zone" a muro riferirsi alla figura sotto riportata.



(\*) Opzionali

## 5 DATITECNICI

Perdite di carico complessive del "collettore 4 zone".



# COLLECTEUR 4 ZONES POUR MODULES 25/32 MIX ET DIR

Cette notice d'instructions fait partie intégrante du manuel de l'appareil sur lequel l'accessoire est installé. Se reporter à ce manuel pour connaître les AVERTISSEMENTS GÉNÉRAUX et les RÈGLES FONDAMENTALES DE SÉCURITÉ.

## 1 DESCRIPTION DU COLLECTEUR

Le « collecteur 4 zones » DN 25 est prévu pour connecter les groupes thermiques comme base des groupes d'une installation « Module 25 Mix » ou « Module 25 Dir » dans la combinaison préférée. Le « collecteur 4 zones » DN 32 est prévu pour connecter les groupes thermiques comme base des groupes d'une installation « Module 32 Mix » ou « Module 32 Dir » dans la combinaison préférée.

Pour l'installation murale du « collecteur 4 zones », il est possible d'utiliser les brides code 4047396 correspondantes à commander séparément.

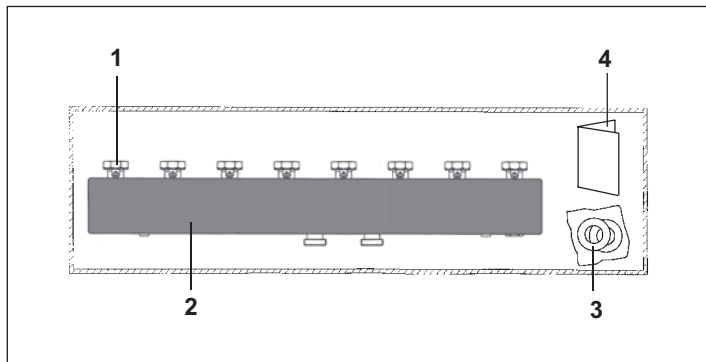
### REMARQUE

La connexion entre la chaudière et le collecteur chaudière est à la charge de l'installateur.

## 2 CONTENU DE L'EMBALLAGE

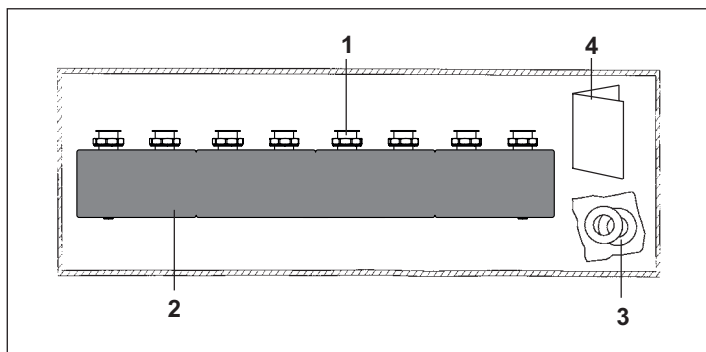
### COLLECTEUR DN 25

Description	Qté
1 Collecteur .....	1
2 Isolations.....	8
3 Joints .....	2
4 Instructions .....	1



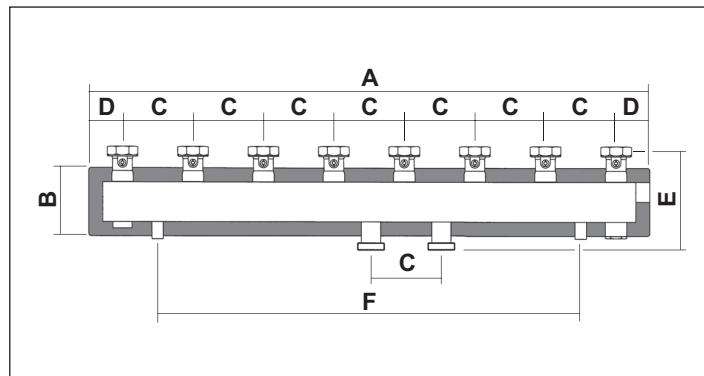
### COLLECTEUR DN 32

Description	Qté
1 Collecteur .....	1
2 Isolations.....	10
3 Joints .....	2
4 Instructions .....	1



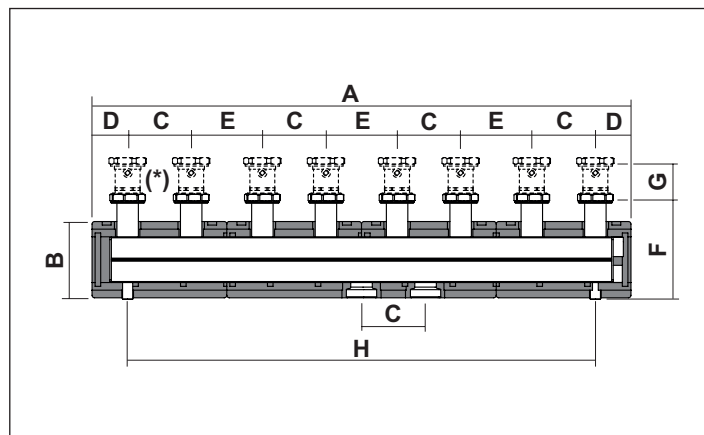
## 3 DIMENSIONS

### COLLECTEUR DN 25



A	1005 mm
B	Ø 120 mm
C	125 mm
D	65 mm
E	171 mm
F	750 mm

### COLLECTEUR DN 32

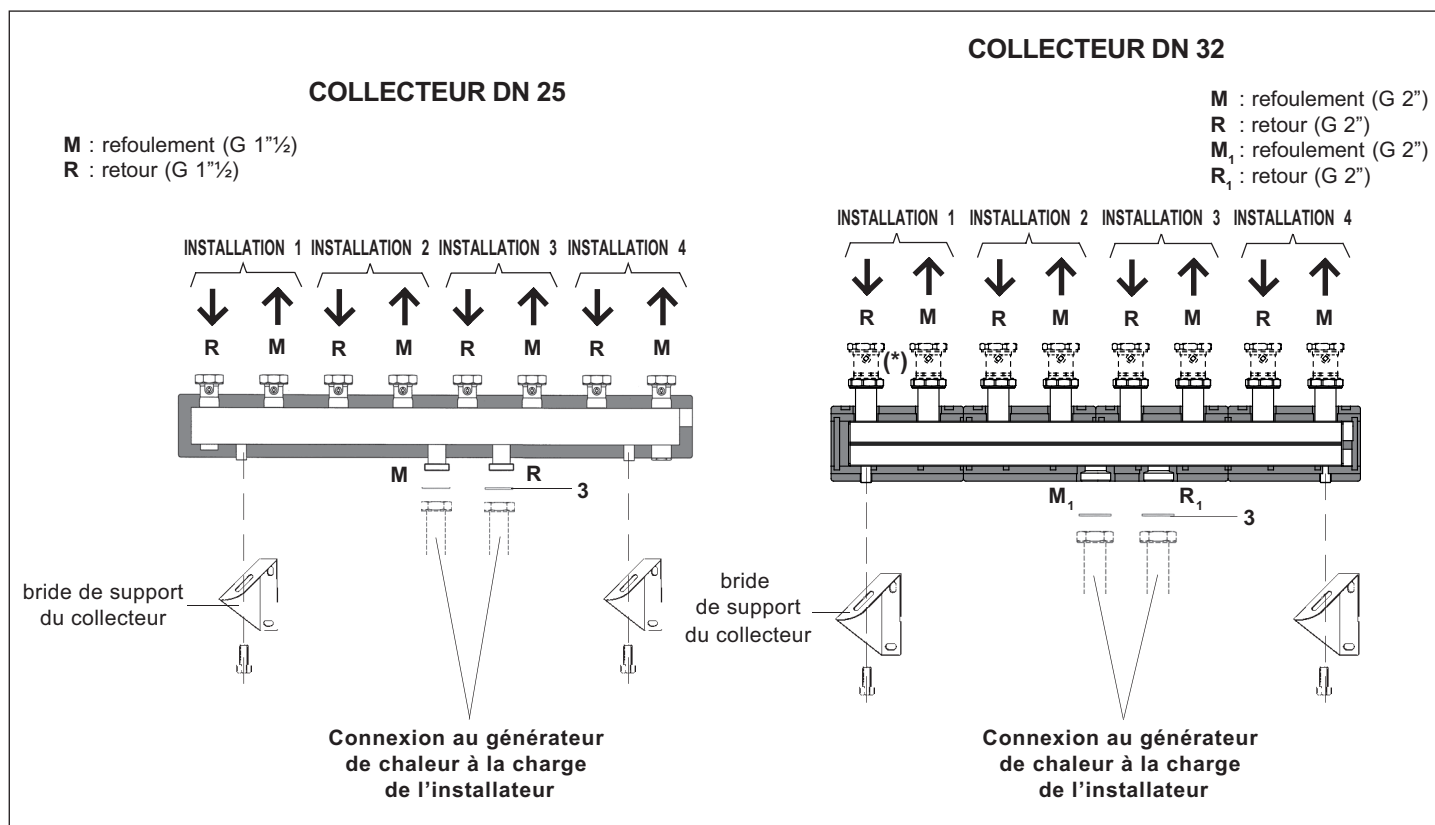


A	1060 mm
B	Ø 150 mm
C	125 mm
D	70 mm
E	140 mm
F	213 mm
G	81 mm
H	920 mm

(\*) En option

## 4 INSTALLATION

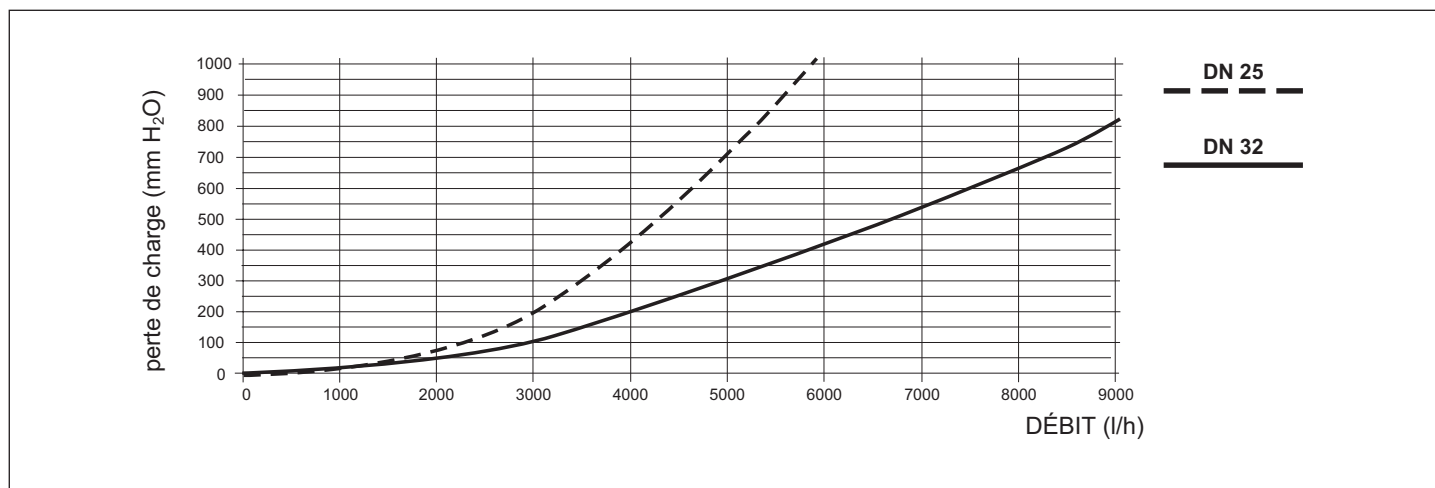
Pour l'installation murale du « collecteur 4 zones », se référer à la figure ci-dessous.



(\*) En option

## 5 DONNÉES TECHNIQUES

Pertes de charge totales du « collecteur 4 zones ».



# SAMMELLEITUNG MIT 4 ZONEN FÜR MODULE 25/32 MIX UND DIR

Diese Anleitung ist integrierender Bestandteil des Bedienungshandbuchs für das Gerät, an dem das Zubehör installiert wird. Für die ALLGEMEINEN HINWEISE und für die GRUNDLEGENDE SICHERHEITSVORSCHRIFTEN wird auf dieses Bedienungshandbuch verwiesen.

## 1 BESCHREIBUNG DER SAMMELLEITUNG

Die "4 Zonen-Sammelleitung" Code 25 ist dafür vorgesehen, die Stand-Thermoaggregate mit den Anlagengruppen „Modul 25 Mix“ oder „Modul 25 Dir“ in der bevorzugten Kombination zu verbinden. Die "4 Zonen-Sammelleitung" Code 32 ist dafür vorgesehen, die Stand-Thermoaggregate mit den Anlagengruppen „Modul 32 Mix“ oder „Modul 32 Dir“ in der bevorzugten Kombination zu verbinden.

Für die Installation der „4 Zonen-Sammelleitung“ an der Wand können die dazugehörigen Bügel Code 4047396 verwendet werden, die separat zu bestellen sind.

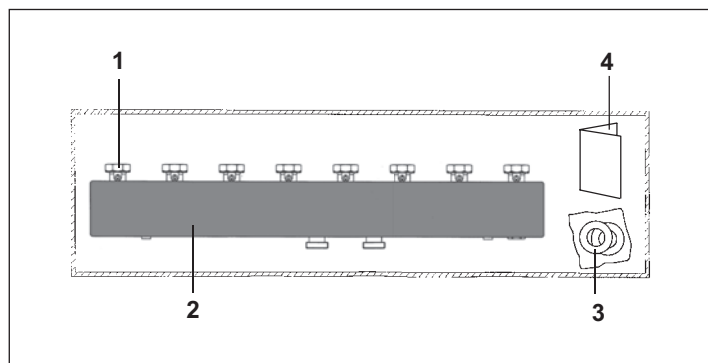
### ANMERKUNG

Für die Verbindung zwischen Kessel und Sammelleitung ist der Installateur zuständig.

## 2 VERPACKUNGSIHALT

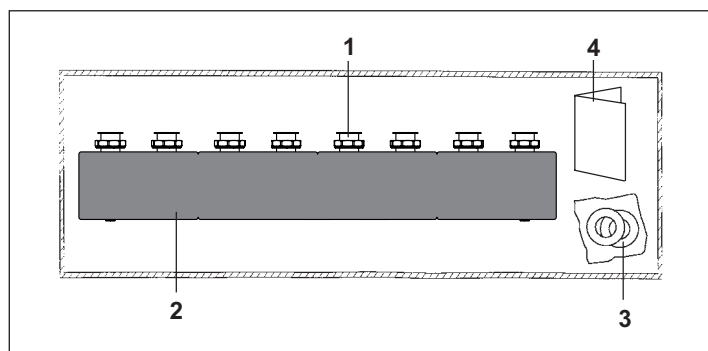
### SAMMELLEITUNG DN 25

Beschreibung	Menge
1 Sammelleitung .....	1
2 Isolierungen .....	8
3 Dichtungen .....	2
4 Anleitung .....	1



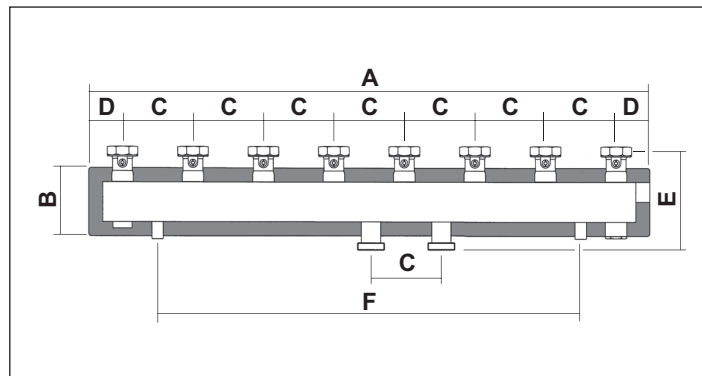
### SAMMELLEITUNG DN 32

Beschreibung	Menge
1 Sammelleitung .....	1
2 Isolierungen .....	10
3 Dichtungen .....	2
4 Anleitung .....	1



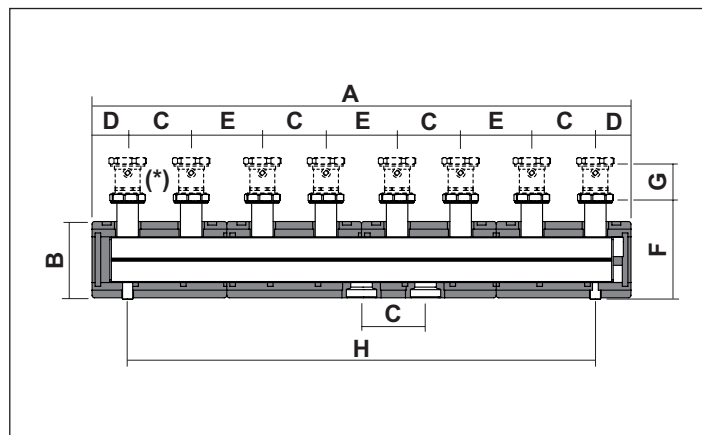
## 3 ABMESSUNGEN

### SAMMELLEITUNG DN 25



A	1005 mm
B	Ø 120 mm
C	125 mm
D	65 mm
E	171 mm
F	750 mm

### SAMMELLEITUNG DN 32

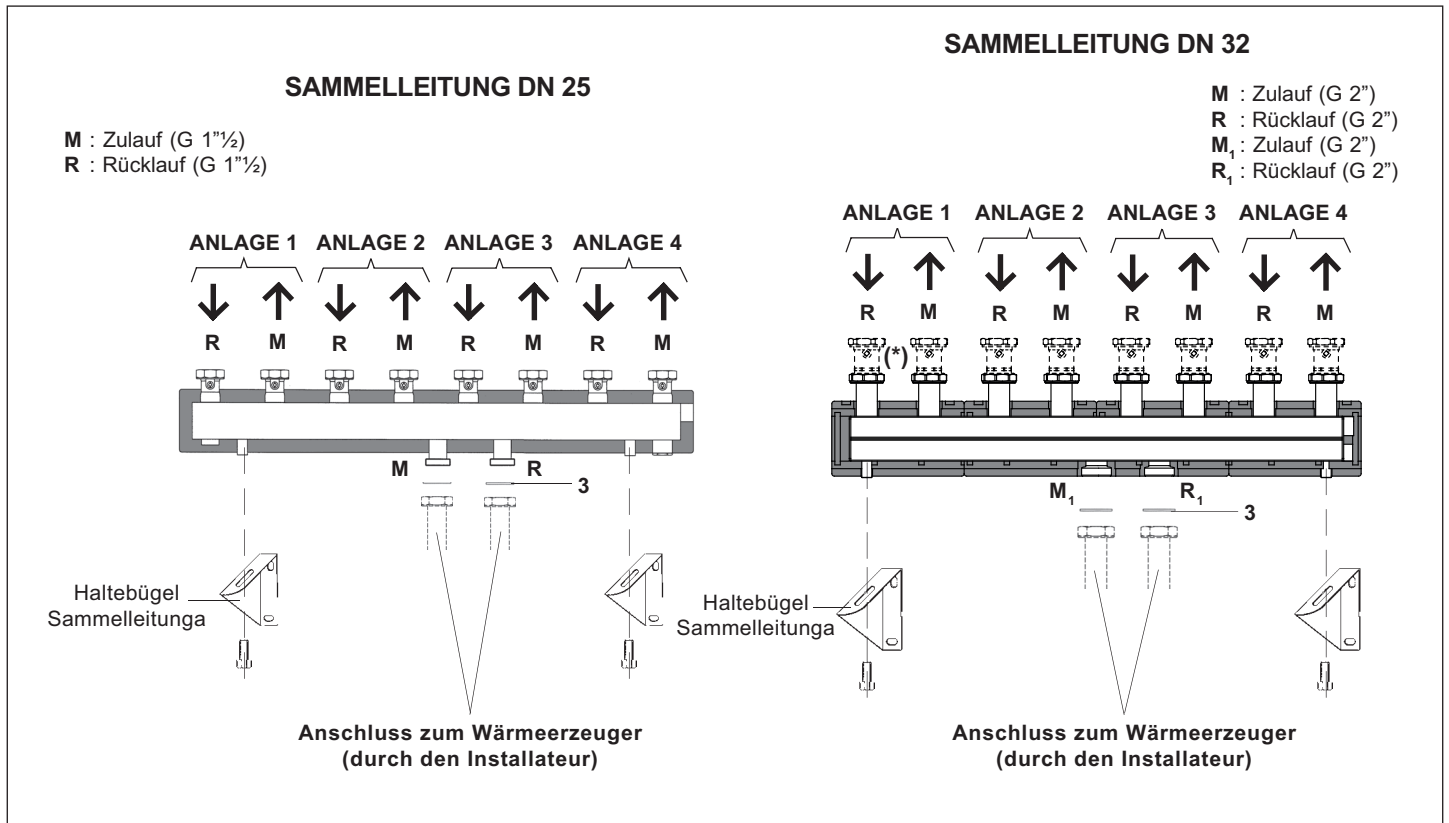


A	1060 mm
B	Ø 150 mm
C	125 mm
D	70 mm
E	140 mm
F	213 mm
G	81 mm
H	920 mm

(\*) Optional

## 4 INSTALLATION

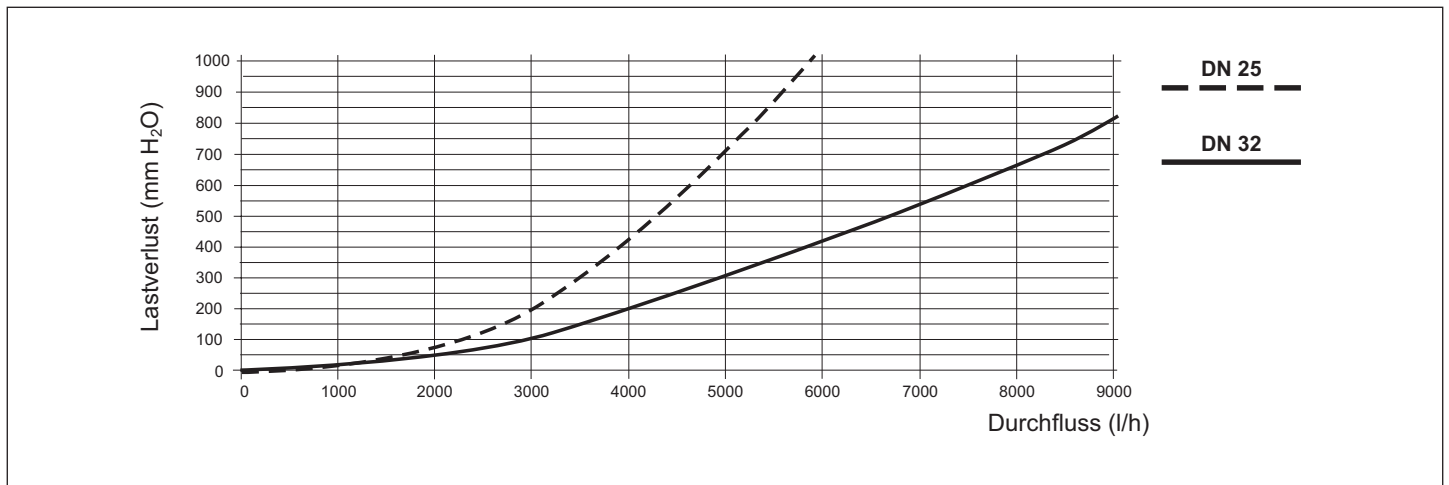
Für die Installation der "4 Zonen-Sammelleitung" an der Wand die unten stehende Abbildung beachten.



(\*) Optional

## 5 TECHNISCHE DATEN

Gesamtlastverluste der „4 Zonen-Sammelleitung“.



Poiché l'Azienda è costantemente impegnata nel continuo perfezionamento di tutta la sua produzione, le caratteristiche estetiche e dimensionali, i dati tecnici, gli equipaggiamenti e gli accessori, possono essere soggetti a variazione.

Dans un souci constant d'amélioration de toute sa production, l'Entreprise se réserve le droit d'apporter toutes modifications jugées nécessaires aux caractéristiques esthétiques et dimensionnelles, aux données techniques, aux équipements et aux accessoires.

Wir arbeiten laufend an der Verbesserung unserer gesamten Produktion und behalten uns daher Abweichungen im Hinblick auf Design, Abmessungen, technische Daten, Ausrüstung und Zubehör vor.