

COLLETTORE 3 ZONE PER MODULI 40 MIX E DIR

ITALIANO **2**

ITALIANO

COLLECTEUR 3 ZONES POUR MODULES 40 MIX ET DIR

FRANÇAIS **4**

FRANÇAIS

SAMMELLEITUNG MIT 3 ZONEN FÜR MODULE 40 MIX UND DIR

DEUTSCH **6**

DEUTSCH

COLLETTORE 3 ZONE PER MODULI 40 MIX E DIR

Questa istruzione è parte integrante del libretto dell'apparecchio sul quale viene installato il collettore di zona. A tale libretto si rimanda per le AVVERTENZE GENERALI e per le REGOLE FONDAMENTALI DI SICUREZZA.

1 DESCRIZIONE DEL COLLETTORE

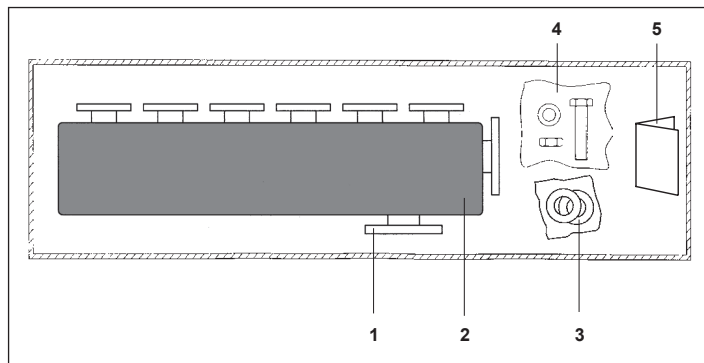
Il "collettore 3 zone" codice 4047309 è previsto per collegare i Gruppi Termici a basamento ai gruppi impianto "Modulo 40 Dir" o "Modulo 40 Mix" nella combinazione preferita.

Per l'installazione del "collettore 3 zone" è possibile utilizzare gli appositi piedini cod. 4047311 da ordinare separatamente.

NOTA
Il collegamento tra caldaia e collettore è a cura dell'installatore.

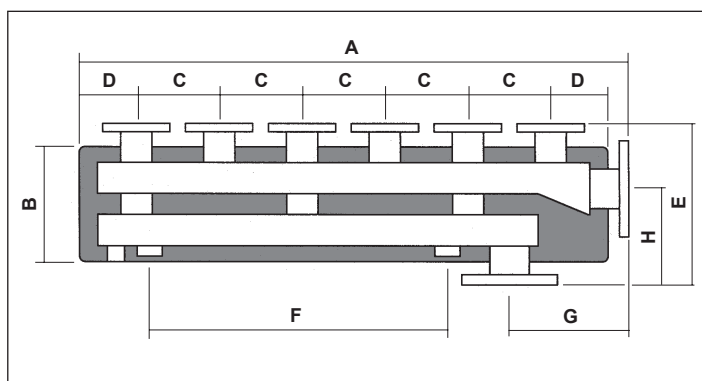
2 CONTENUTO DELLA CONFEZIONE

Descrizione	Q.tà
1 Collettore.....	1
2 Coibentazioni.....	9
3 Guarnizioni.....	8
4 Kit accoppiamento flange	8
5 Istruzioni	1



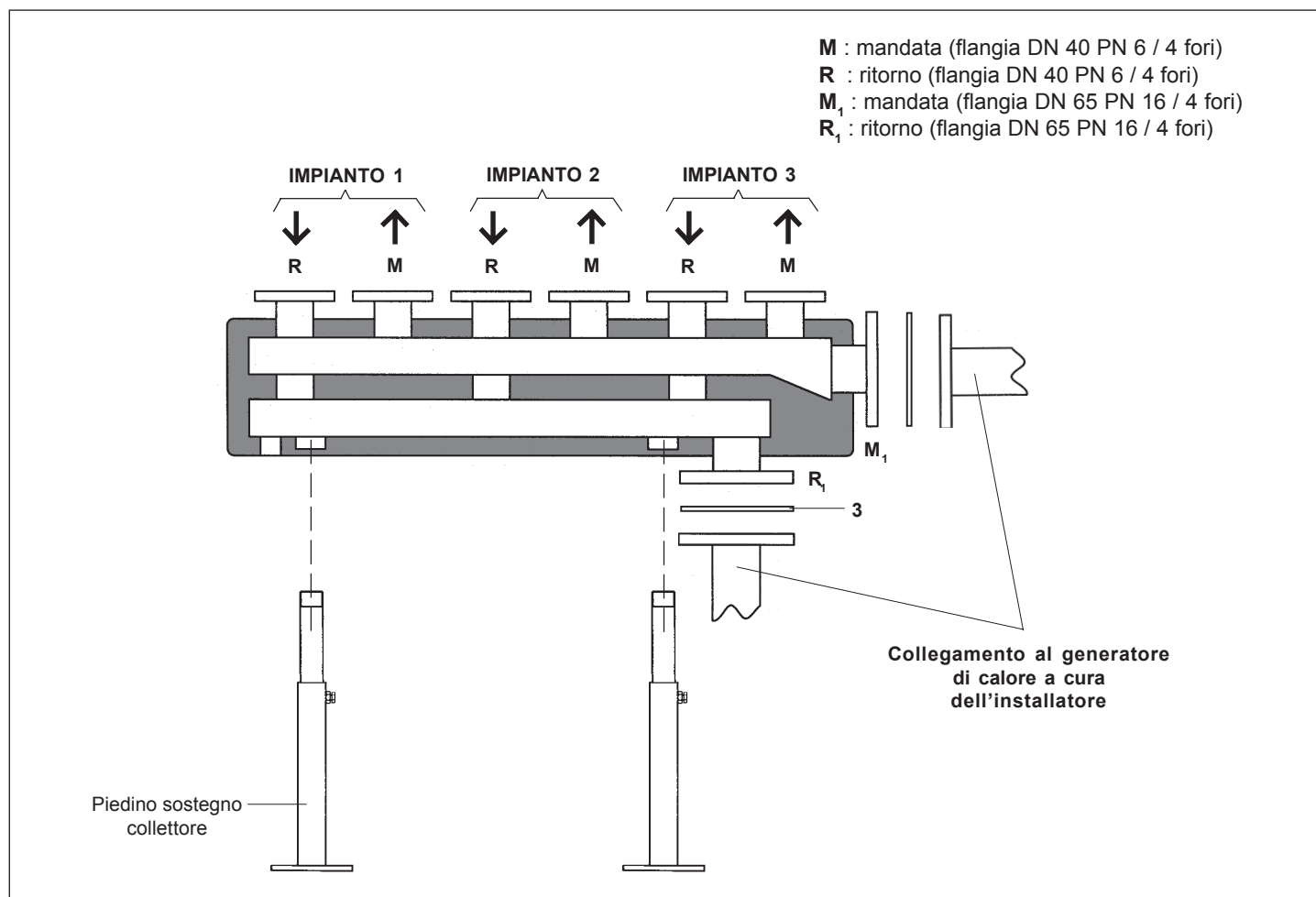
3 DIMENSIONI

A	1065 mm
B	Ø 220 mm
C	160 mm
D	110 mm
E	320 mm
F	575 mm
G	230 mm
H	190 mm



4 INSTALLAZIONE

Per l'installazione del "collettore 3 zone" riferirsi alla figura sotto riportata.



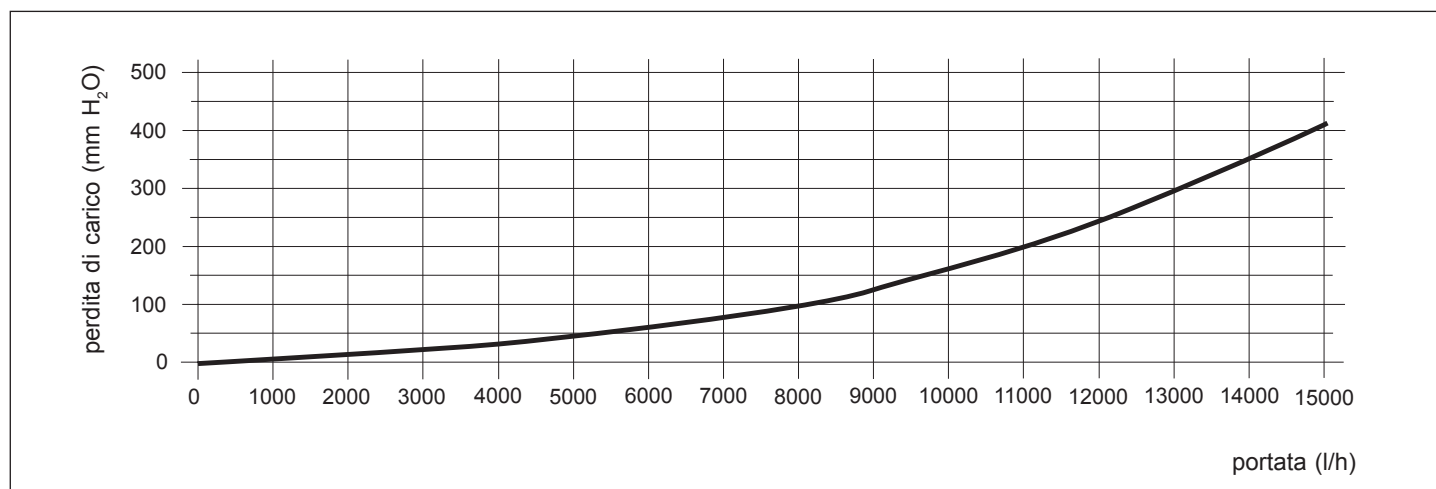
ITALIANO

FRANÇAIS

DEUTSCH

5 DATITECNICI

Perdite di carico complessive del "collettore 3 zone".



COLLECTEUR 3 ZONES POUR MODULES 40 MIX ET DIR

Cette notice d'instructions fait partie intégrante du manuel de l'appareil sur lequel le collecteur de zone est installé. Se reporter à ce manuel pour connaître les AVERTISSEMENTS GÉNÉRAUX et les RÈGLES FONDAMENTALES DE SÉCURITÉ.

1 DESCRIPTION DU COLLECTEUR

Le « collecteur 3 zones » code 4047309 est prévu pour connecter les groupes thermiques comme base des groupes d'une installation « Module 40 Dir » ou « Module 40 Mix » dans la combinaison préférée.

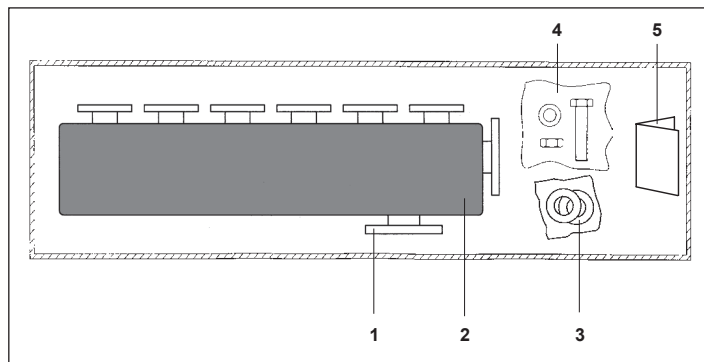
Pour l'installation du « collecteur 3 zones », il est possible d'utiliser les pieds code 4047311 correspondants à commander séparément.

REMARQUE

La connexion entre la chaudière et le collecteur chaudière est à la charge de l'installateur.

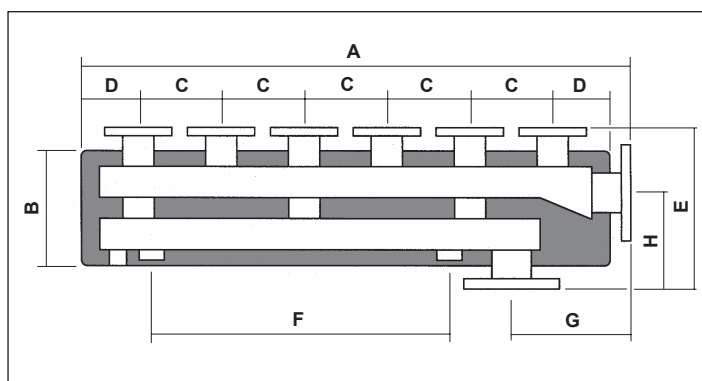
2 CONTENU DE L'EMBALLAGE

Description	Qté
1 Collecteur	1
2 Isolations.....	9
3 Joints	8
4 Kit accouplement de brides	8
5 Instructions	1



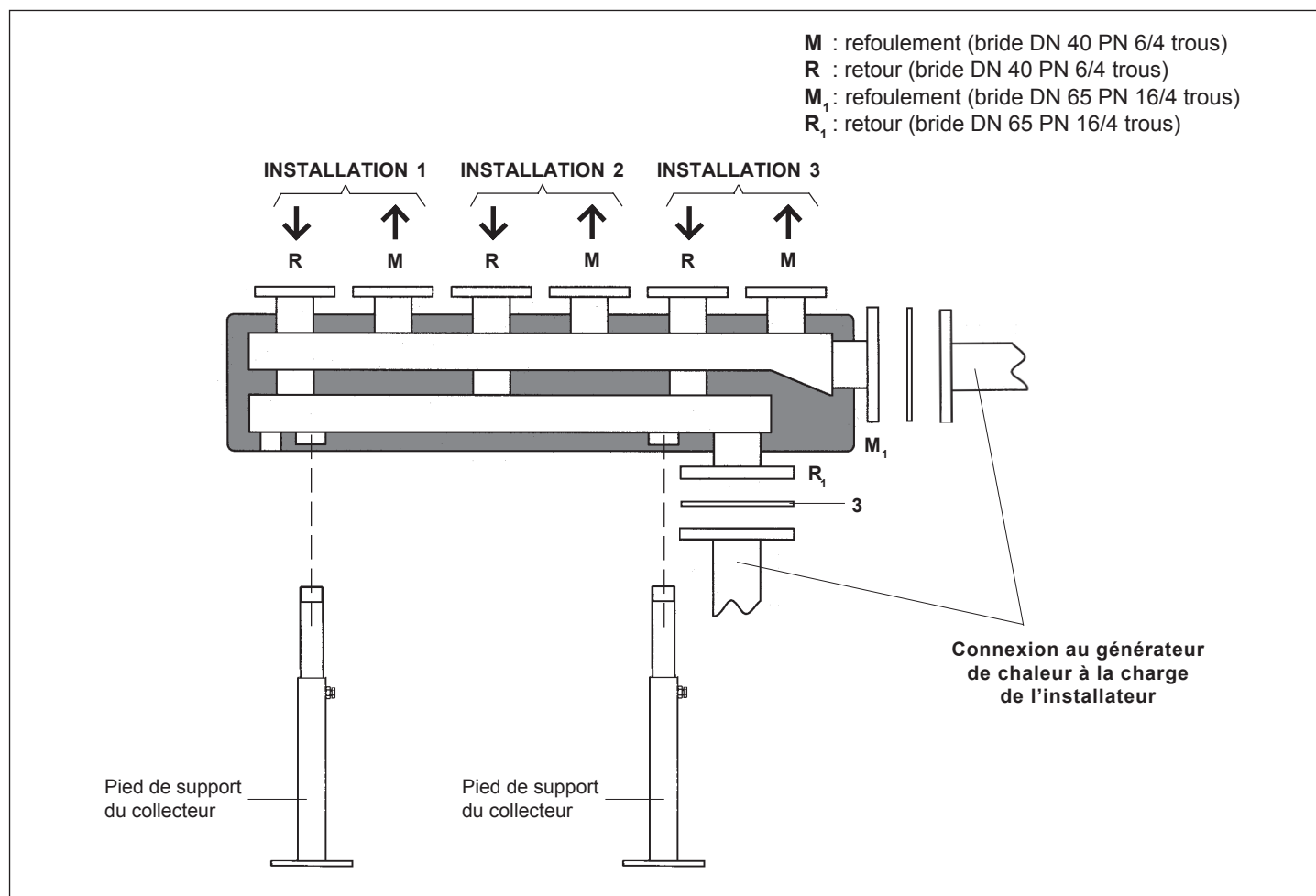
3 DIMENSIONS

A	1065 mm
B	Ø 220 mm
C	160 mm
D	110 mm
E	320 mm
F	575 mm
G	230 mm
H	190 mm



4 INSTALLATION

Pour l'installation du « collecteur 3 zones », se référer à la figure ci-dessous.



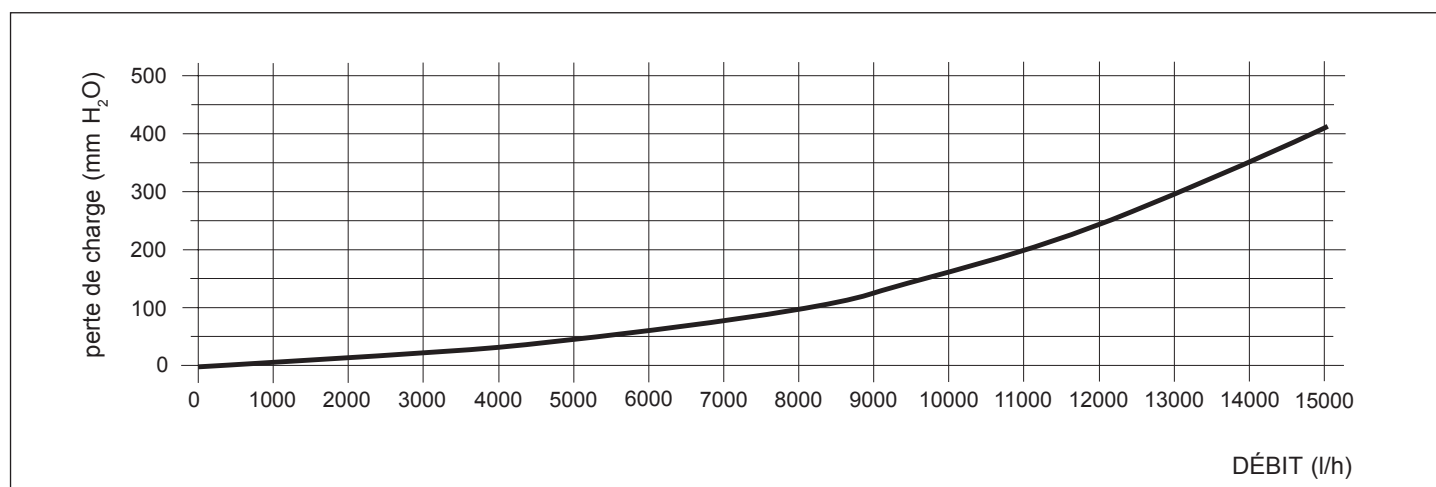
ITALIANO

FRANÇAIS

DEUTSCH

5 DONNÉES TECHNIQUES

Pertes de charge totales du « collecteur 3 zones ».



SAMMELLEITUNG MIT 3 ZONEN FÜR MODULE 40 MIX UND DIR

Diese Anleitung ist integrierender Bestandteil des Bedienungshandbuchs für das Gerät, an dem die Zonen-Sammelleitung installiert wird. Für die ALLGEMEINEN HINWEISE und für die GRUNDLEGENDE SICHERHEITSVORSCHRIFTEN wird auf dieses Bedienungshandbuch verwiesen.

1 BESCHREIBUNG DER SAMMELLEITUNG

Die "3 Zonen-Sammelleitung" Code 4047309 ist dafür vorgesehen, die Stand-Thermoaggregate von mit den Anlagengruppen „Modul 40 Dir“ oder „Modul 40 Mix“ von in der bevorzugten Kombination zu verbinden.

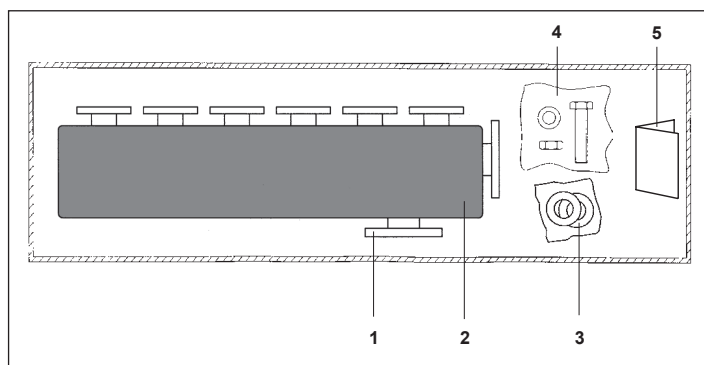
Für die Installation der „3 Zonen-Sammelleitung“ können die dazugehörigen Füße Code 4047311 verwendet werden, die separat zu bestellen sind.

ANMERKUNG

Für die Verbindung zwischen Kessel und Sammelleitung ist der Installateur zuständig.

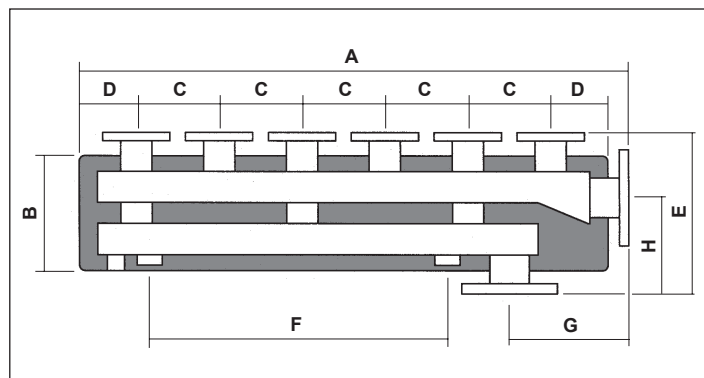
2 VERPACKUNGSIHALT

Beschreibung	Menge
1 Sammelleitung	1
2 Isolierungen	9
3 Dichtungen	8
4 Flanschcupplungssatz	8
5 Anleitung	1



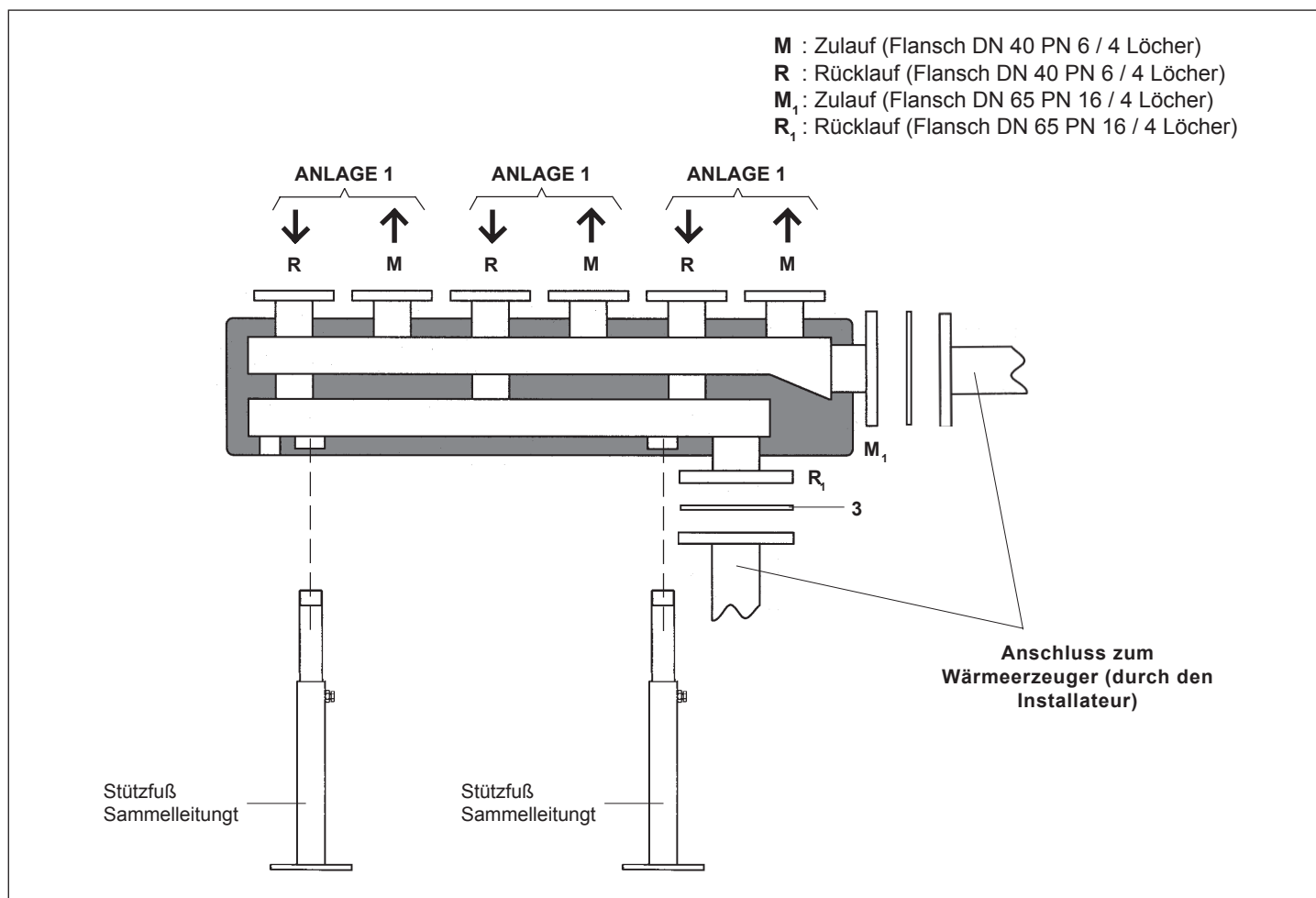
3 ABMESSUNGEN

A	1065 mm
B	Ø 220 mm
C	160 mm
D	110 mm
E	320 mm
F	575 mm
G	230 mm
H	190 mm



4 INSTALLATION

Für die Installation der "3 Zonen-Sammelleitung" die unten stehende Abbildung beachten.



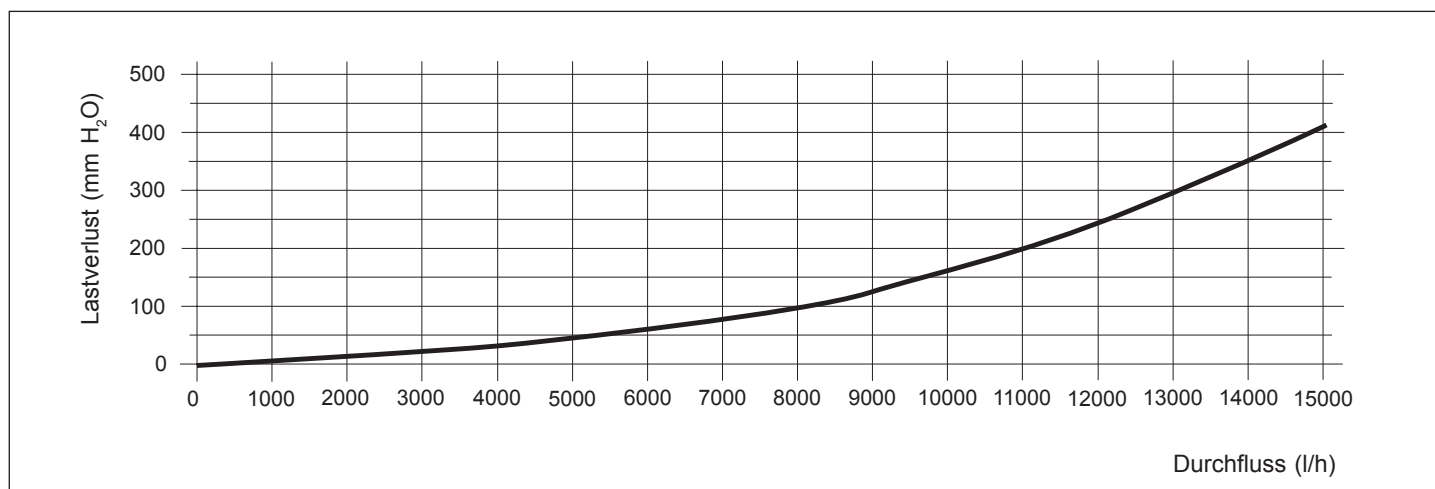
ITALIANO

FRANÇAIS

DEUTSCH

5 TECHNISCHE ANGABEN

Gesamlastverluste der „3 Zonen-Sammelleitung“.



Poiché l'Azienda è costantemente impegnata nel continuo perfezionamento di tutta la sua produzione, le caratteristiche estetiche e dimensionali, i dati tecnici, gli equipaggiamenti e gli accessori, possono essere soggetti a variazione.

Dans un souci constant d'amélioration de toute sa production, l'Entreprise se réserve le droit d'apporter toutes modifications jugées nécessaires aux caractéristiques esthétiques et dimensionnelles, aux données techniques, aux équipements et aux accessoires.

Wir arbeiten laufend an der Verbesserung unserer gesamten Produktion und behalten uns daher Abweichungen im Hinblick auf Design, Abmessungen, technische Daten, Ausrüstung und Zubehör vor.