

SEPARATORE IDRAULICO

ITALIANO **2**

ITALIANO

SÉPARATEUR HYDRAULIQUE

FRANÇAIS **3**

FRANÇAIS

HYDRAULISCHE TRENNSTATION

DEUTSCH **4**

DEUTSCH

SEPARATORE IDRAULICO

Questa istruzione è parte integrante del libretto dell'apparecchio sul quale viene installato l'accessorio. A tale libretto si rimanda per le AVVERTENZE GENERALI e per le REGOLE FONDAMENTALI DI SICUREZZA.

1 DESCRIZIONE DEL SEPARATORE IDRAULICO

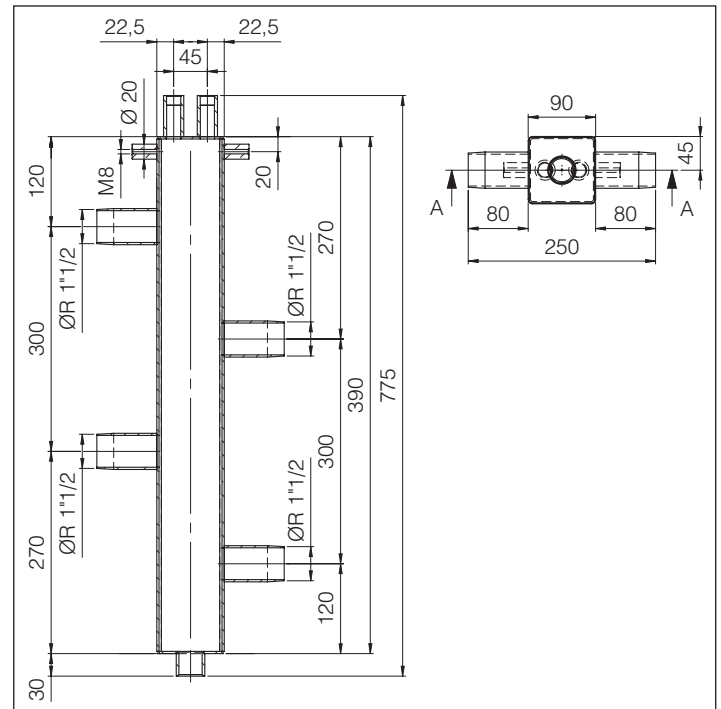
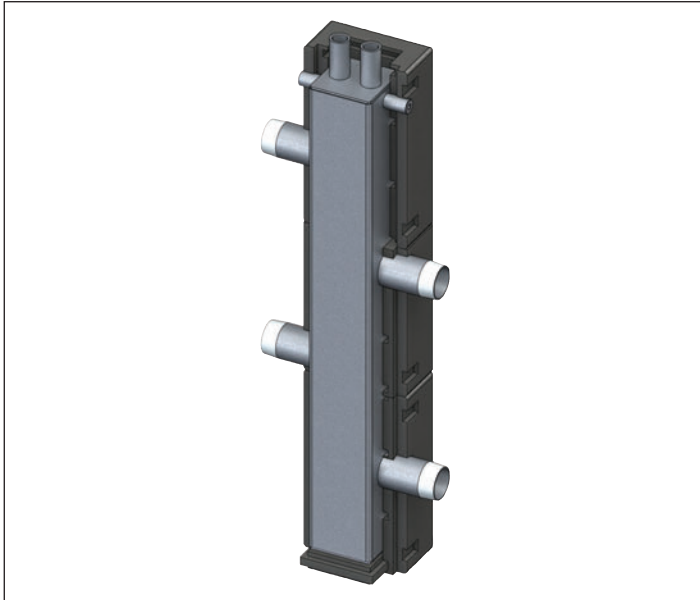
Il "separatore idraulico" codice 4047315 è previsto per collegare le caldaie ai collettori (cod. 4047305 2 zone, cod. 4047306 3 zone, cod. 4047307 4 zone) rendendo quindi indipendenti i circuiti della centrale termica, eliminando le differenze di pressione. È inoltre utilizzabile per applicazioni di collegamenti tra caldaie in cascata.

NOTA

Il collegamento tra caldaia e collettore è a cura dell'installatore.

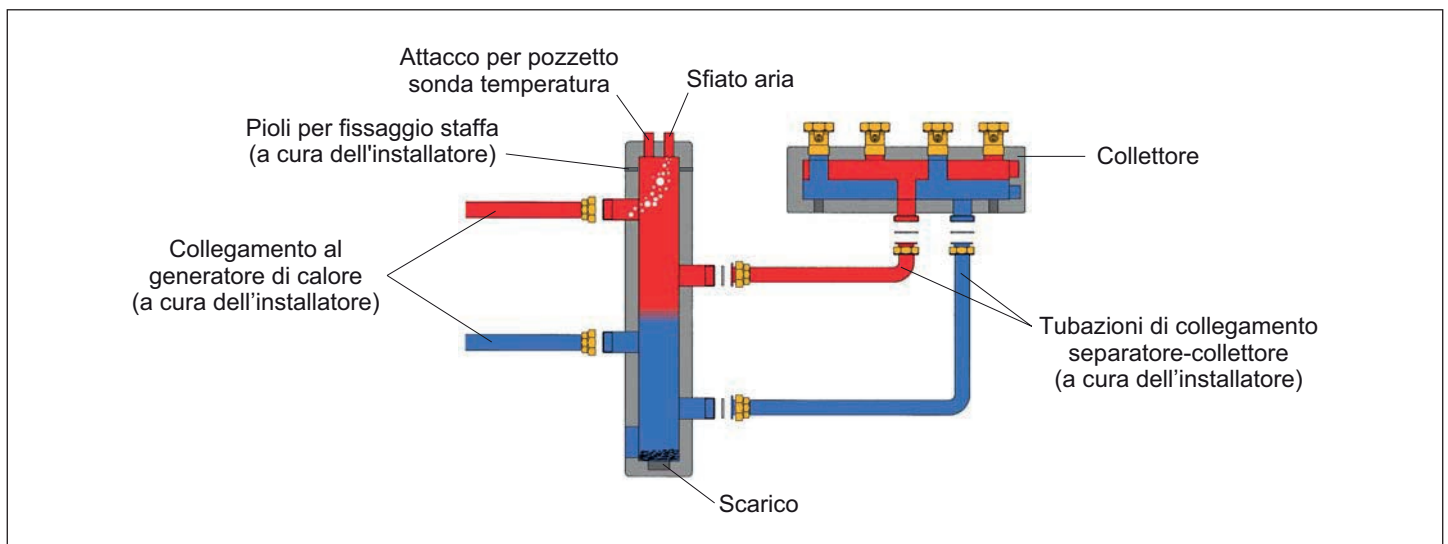
2 DATITECNICI

DATI TECNICI	
Potenza max	150 kW (ΔT 20 °C)
Temperatura max	120 °C
Pressione max	8 bar
Portata - perdita di carico	6,5 m ³ /h - 250 mm H ₂ O



3 INSTALLAZIONE

Il "separatore idraulico" può essere montato sotto il collettore in posizione verticale tramite un collegamento di tubazioni.



SÉPARATEUR HYDRAULIQUE

Cette notice d'instructions fait partie intégrante du manuel de l'appareil sur lequel l'accessoire est installé. Se reporter à ce manuel pour connaître les AVERTISSEMENTS GÉNÉRAUX et les RÈGLES FONDAMENTALES DE SÉCURITÉ.

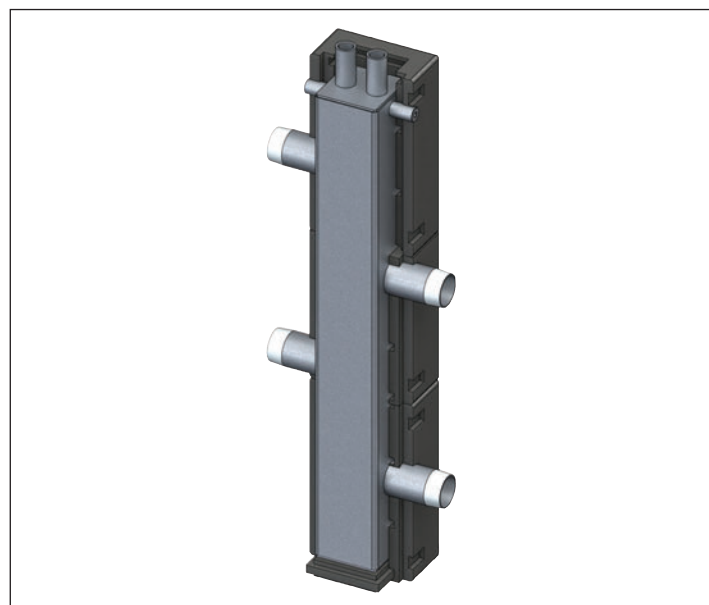
1 DESCRIPTION DU SÉPARATEUR HYDRAULIQUE

Le « **séparateur hydraulique** » code 4047315 est prévu pour connecter les chaudières aux collecteurs (code 4047305 2 zones, code 4047306 3 zones, code 4047307 4 zones) en rendant donc indépendants les circuits de la centrale thermique et en éliminant les différences de pression.

Il est également utilisable pour des applications de connexions entre les chaudières en cascade.

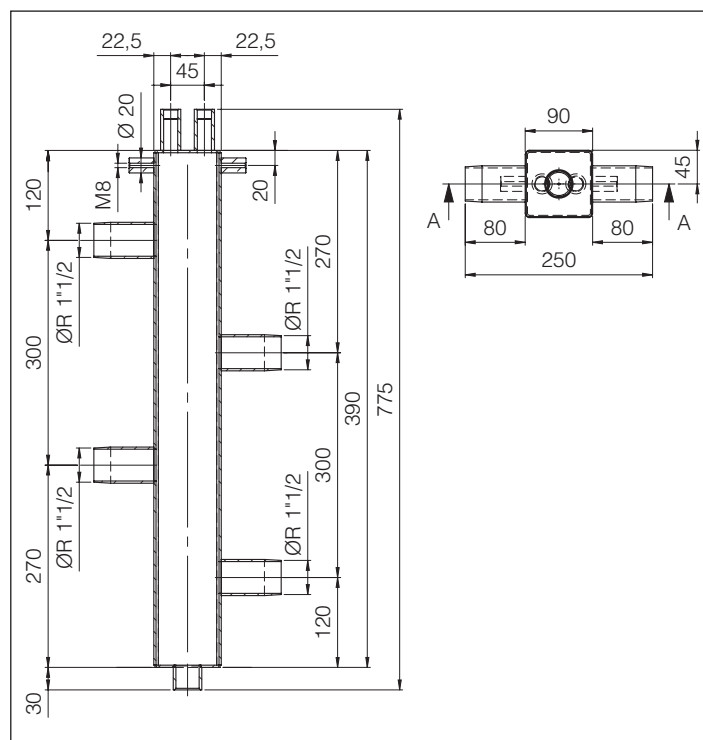
REMARQUE

La connexion entre la chaudière et le collecteur chaudière est à la charge de l'installateur.



2 DONNÉES TECHNIQUES

DONNÉES TECHNIQUES	
puissance MAX	150 kW (ΔT 20 °C)
Température max.	120 °C
Pression max.	8 bar
Débit - perte de charge	6,5 m ³ /h - 250 mm H ₂ O



3 INSTALLATION

Le « **séparateur hydraulique** » peut être monté sous le collecteur en position verticale au moyen d'une connexion de tuyaux.

