

# SEPARATORE IDRAULICO

**ITALIANO** ..... **2**

ITALIANO

# SÉPARATEUR HYDRAULIQUE

**FRANÇAIS** ..... **3**

FRANÇAIS

# HYDRAULISCHE TRENNSTATION

**DEUTSCH** ..... **4**

DEUTSCH

# SEPARATORE IDRAULICO

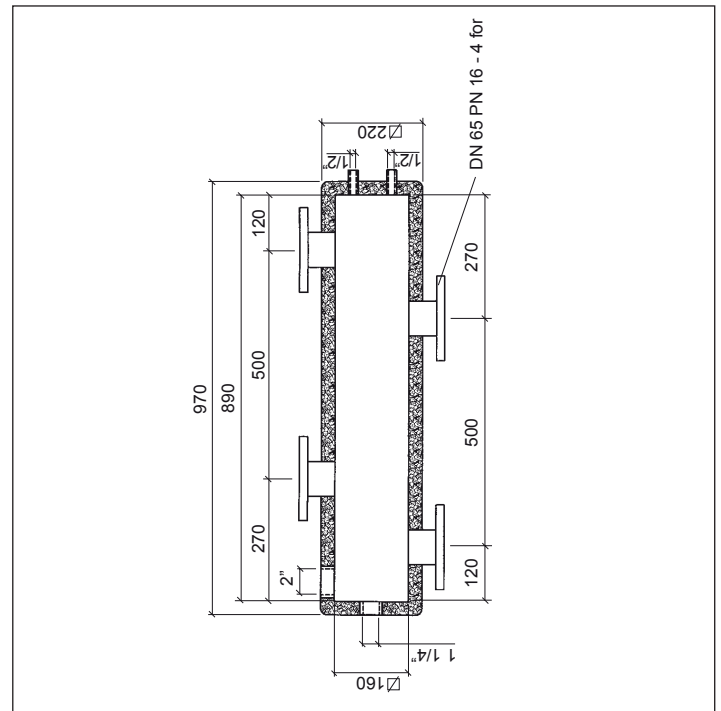
Questa istruzione è parte integrante del libretto dell'apparecchio sul quale viene installato l'accessorio. A tale libretto si rimanda per le AVVERTENZE GENERALI e per le REGOLE FONDAMENTALI DI SICUREZZA.

## 1 DESCRIZIONE DEL SEPARATORE IDRAULICO

Il separatore idraulico codice 4047316 è previsto per collegare le caldaie ai collettori (cod. 4047308 2 zone, cod. 4047309 3 zone, cod. 4047310 4 zone) rendendo quindi indipendenti i circuiti della centrale termica, eliminando le differenze di pressione. E' inoltre utilizzabile per applicazioni di collegamenti tra caldaie in cascata.

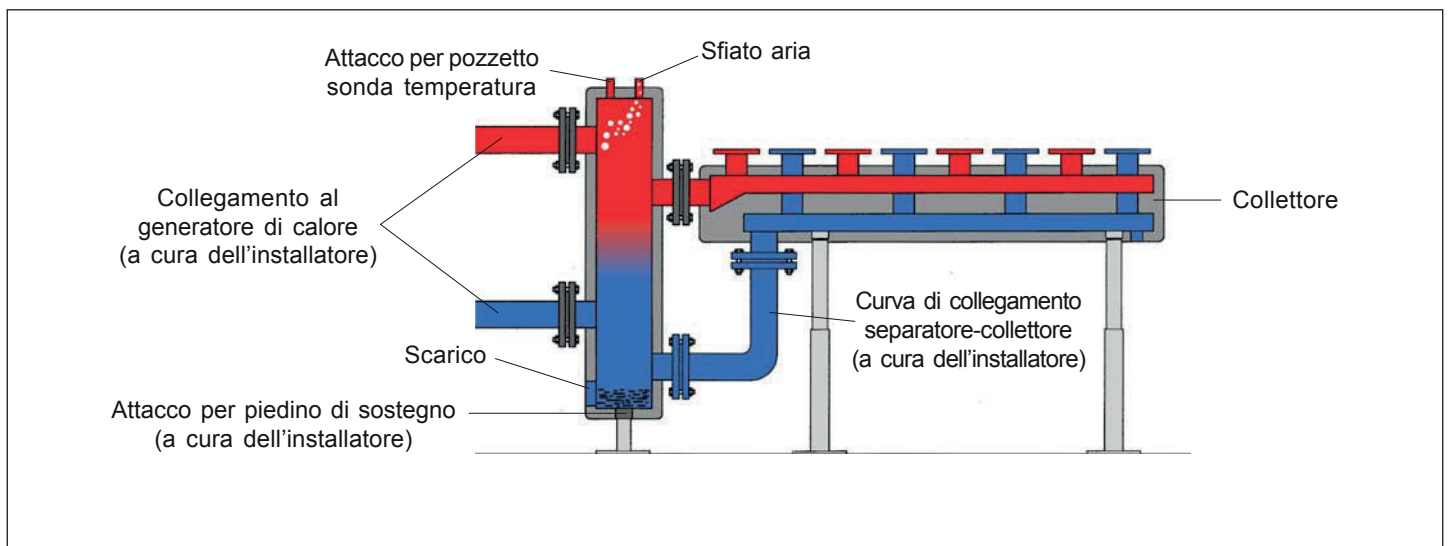
## 2 DATITECNICI

DATI TECNICI	
Potenza max	418 kW ( $\Delta T$ 20 °C)
Temperatura max	120 °C
Pressione max	8 bar
Portata - perdita di carico	18 m <sup>3</sup> /h - 200 mm H <sub>2</sub> O



## 3 INSTALLAZIONE

Il "separatore idraulico" può essere montato sotto il collettore in posizione verticale tramite un collegamento di tubazioni.



# SÉPARATEUR HYDRAULIQUE

Cette notice d'instructions fait partie intégrante du manuel de l'appareil sur lequel l'accessoire est installé. Se reporter à ce manuel pour connaître les AVERTISSEMENTS GÉNÉRAUX et les RÈGLES FONDAMENTALES DE SÉCURITÉ.

## 1 DESCRIPTION DU SÉPARATEUR HYDRAULIQUE

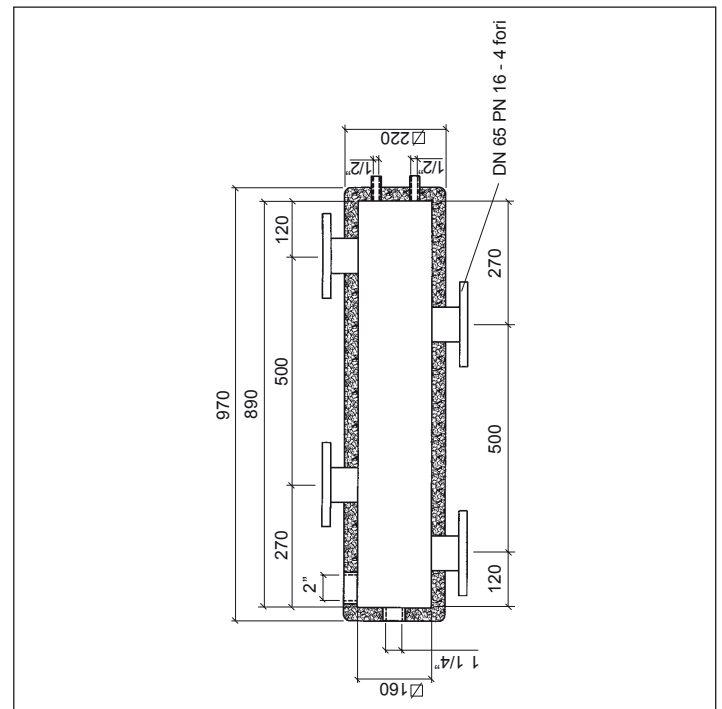
Le « séparateur hydraulique » code 4047316 est prévu pour connecter les chaudières aux collecteurs (code 4047308 2 zones, code 4047309 3 zones, code 4047310 4 zones) en rendant donc indépendants les circuits de la centrale thermique et en éliminant les différences de pression.

Il est également utilisable pour des applications de connexions entre les chaudières en cascade.



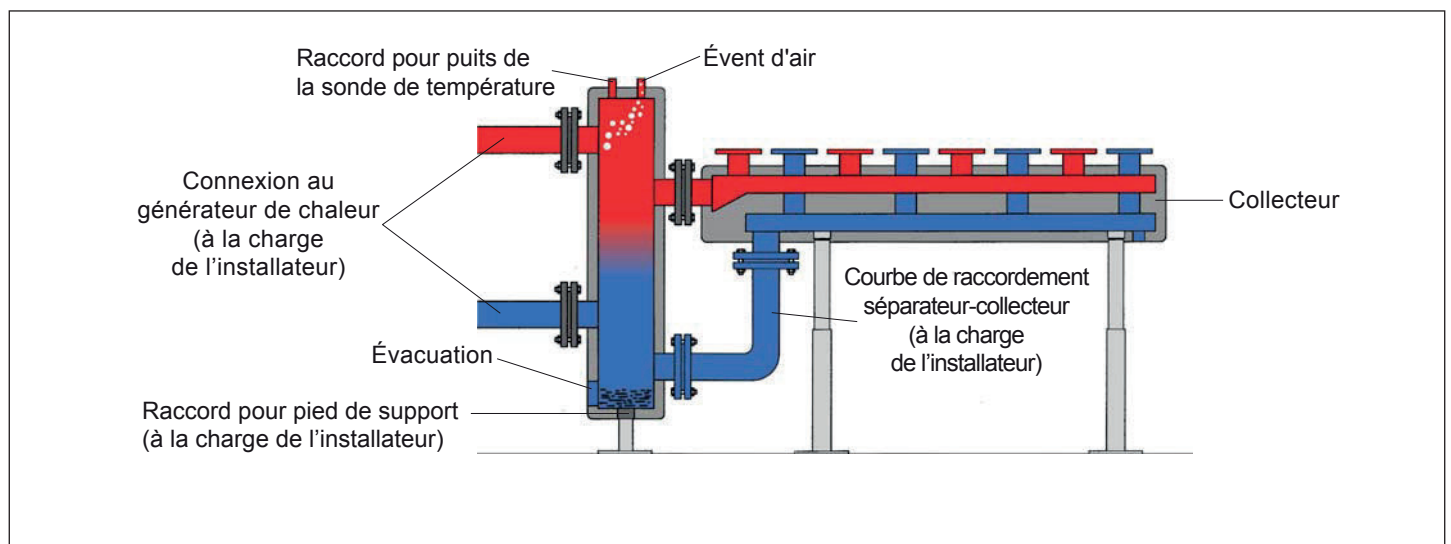
## 2 DONNÉES TECHNIQUES

DONNÉES TECHNIQUES	
puissance MAX	418 kW ( $\Delta T$ 20 °C)
Température max.	120 °C
Pression max.	8 bar
Débit - perte de charge	18 m <sup>3</sup> /h - 200 mm H <sub>2</sub> O



## 3 INSTALLATION

Le « séparateur hydraulique » peut être monté sous le collecteur en position verticale au moyen d'une connexion de tuyaux.



# HYDRAULISCHE TRENNSTATION

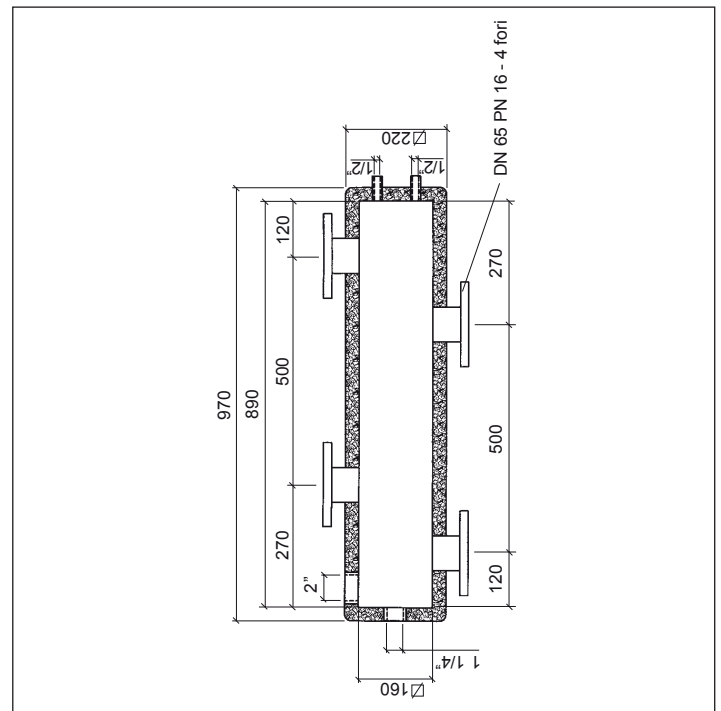
Diese Anleitung ist integrierender Bestandteil des Bedienungshandbuchs für das Gerät, an dem das Zubehör installiert wird. Für die ALLGEMEINEN HINWEISE und für die GRUNDLEGENDEN SICHERHEITSVORSCHRIFTEN wird auf dieses Bedienungshandbuch verwiesen.

## 1 BESCHREIBUNG DER HYDRAULISCHEN TRENNSTATION

Die „hydraulische Trennstation“ Code 4047316 ist dafür vorgesehen, die Kessel mit den Sammelleitungen (Code 4047308 2 Zonen, Code 4047309 3 Zonen, Code 4047310 4 Zonen) zu verbinden und somit die Kreisläufe der Heizungsanlage unabhängig zu machen, wodurch die Druckunterschiede beseitigt werden. Außerdem ist sie für Kaskaden-Kesselanschlussanwendungen verwendbar.

## 2 TECHNISCHE DATEN

TECHNISCHE DATEN	
Höchstleistung	418 kW ( $\Delta T$ 20 °C)
Max. Temperatur	120 °C
Max. Druck	8 bar
Durchflussrate - Lastverlust	18 m <sup>3</sup> /h - 250 mm H <sub>2</sub> O



## 3 INSTALLATION

Die „hydraulische Trennstation“ kann vertikal unter der Sammelleitung über eine Rohrverbindung montiert werden.

