

COLLETTORE 2 ZONE per Moduli 25/32 Mix e Dir

Questa istruzione è parte integrante del libretto dell'apparecchio sul quale è installato il collettore di zona. A tale libretto si rimanda per le AVVERTENZE GENERALI e per le REGOLE FONDAMENTALI DI SICUREZZA.

DESCRIZIONE DEL COLLETTORE

Il "collettore 2 zone" codice 4047388 è previsto per collegare i Gruppi Termici **RIELLO** a basamento ai gruppi impianto "Modulo 25 Mix" o "Modulo 25 Dir" **RIELLO** nella combinazione preferita.

Il "collettore 2 zone" codice 4047305 è previsto per collegare i Gruppi Termici **RIELLO** a basamento ai gruppi impianto "Modulo 32 Mix" o "Modulo 32 Dir" **RIELLO** nella combinazione preferita.

*Solo per "Modulo 25 Mix" o "Modulo 25 Dir": per il collegamento del "collettore 2 zone" alla UNIT SL negli impianti a solo riscaldamento è possibile utilizzare il "gruppo tubazioni" **RIELLO** cod. 4047394, da ordinare separatamente.*

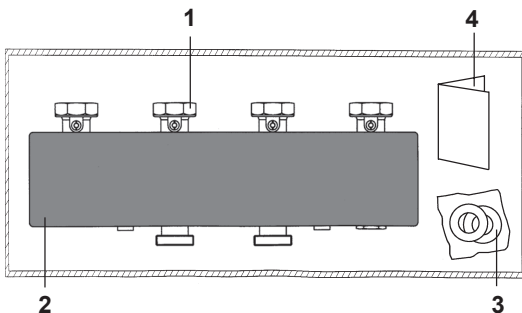
Per l'installazione del "collettore 2 zone" a muro è possibile utilizzare le apposite staffe **RIELLO** cod. 4047396 da ordinare separatamente.

NOTA

Il collegamento tra caldaia e collettore è a cura dell'installatore.

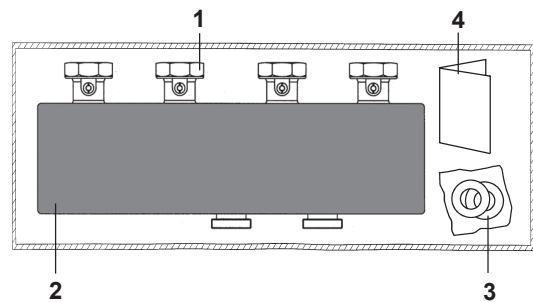
CONTENUTO DELLA CONFEZIONE

COD. 4047388



Descrizione	Q.tà
1 - Collettore	1
2 - Coibentazioni	4
3 - Guarnizioni	2
4 - Istruzioni	1

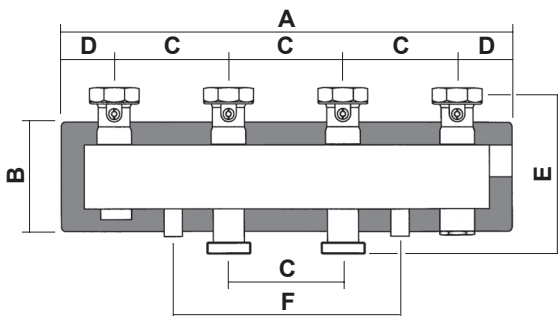
COD. 4047305



Descrizione	Q.tà
1 - Collettore	1
2 - Coibentazioni	6
3 - Guarnizioni	2
4 - Istruzioni	1

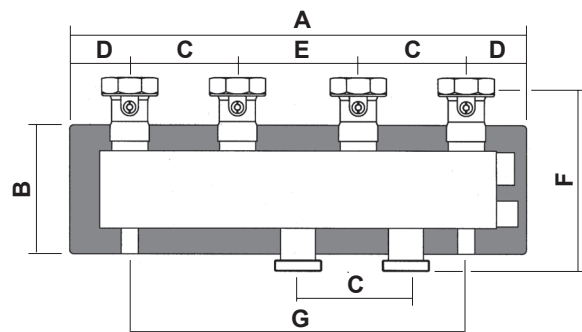
DIMENSIONI

COD. 4047388



A	505 mm
B	∅ 120 mm
C	125 mm
D	65 mm
E	171 mm
F	250 mm

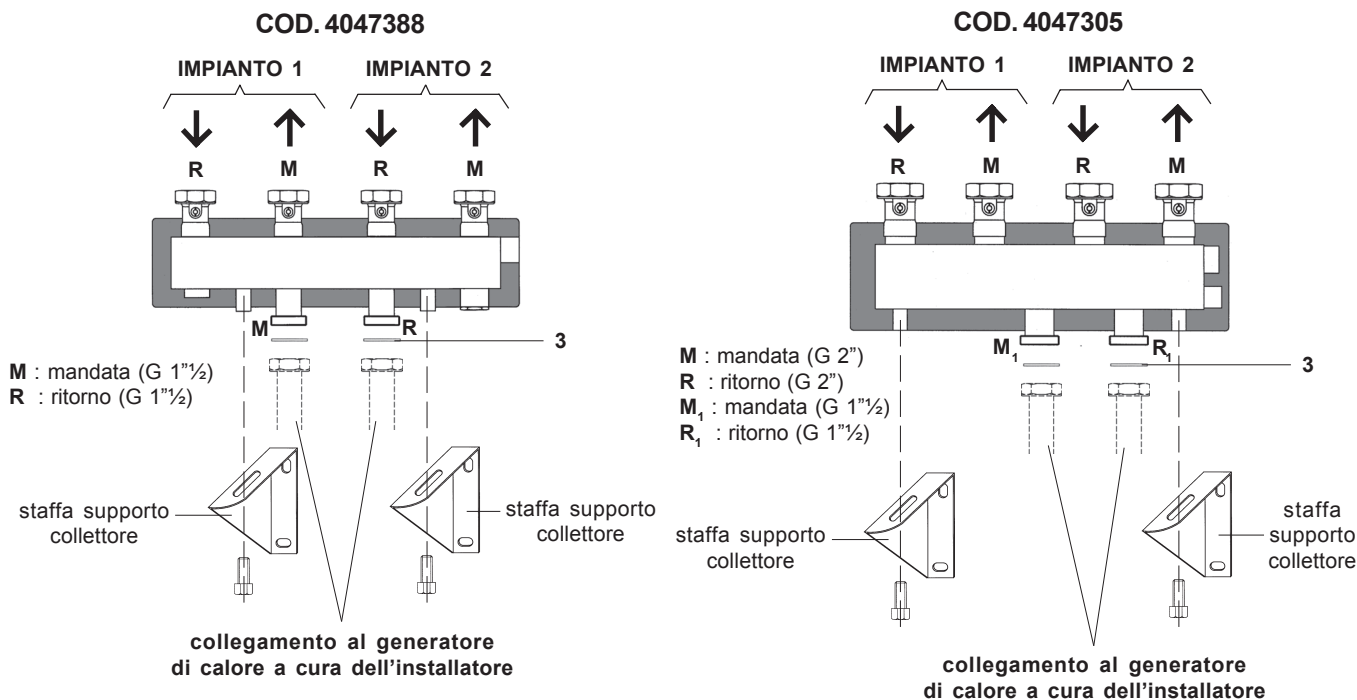
COD. 4047305



A	530 mm
B	∅ 150 mm
C	125 mm
D	70 mm
E	140 mm
F	213 mm
G	390 mm

INSTALLAZIONE

Per l'installazione del "collettore 2 zone" a muro riferirsi alla figura sottoriportata.



DATI TECNICI

Perdite di carico complessive del "collettore 2 zone".

