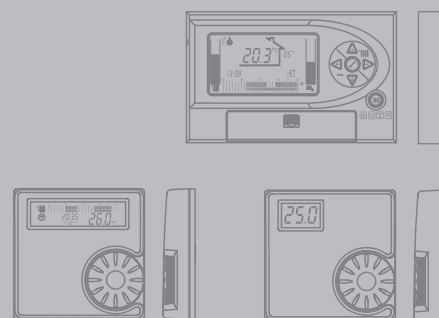




ChronoRiello

Termostati e cronotermostati

I ChronoRiello sono cronotermostati digitali per la programmazione della temperatura sia giornaliera sia settimanale, in riscaldamento e consentono un'ottimale gestione dell'impianto.



RIELLO
Energy For Life

ChronoRiello

DESCRIZIONE PRODOTTO

TERMORIELLO DGT

Termostato ambiente con display digitale.

TERMORIELLO DGT WIRELESS

Termostato ambiente con display digitale in radio frequenza.

CHRONORIELLO 7D

Cronotermostato digitale settimanale. Tre livelli di temperatura selezionabile (Comfort - Economy - Antigelo). Programmazione settimanale personalizzata. Funzione Raffrescamento (è necessario per questa funzione installare un relais di separazione esterno). Funzione Party (richiesta di riscaldamento sempre attiva e fasce orarie programmate ignorate). Fascia giornaliera con suddivisione oraria in segmenti di 60 minuti.

CHRONORIELLO 7D WIRELESS

Cronotermostato digitale settimanale display digitale in radio frequenza. Tre livelli di temperatura selezionabile (Comfort - Economy - Antigelo). Programmazione settimanale personalizzata. Funzione Party (richiesta di riscaldamento sempre attiva a fasce orarie programmate ignorate). Fascia giornaliera con suddivisione oraria in segmenti di 60 minuti.

CHRONORIELLO COMFORT / CHRONORIELLO COMFORT WIRELESS

Cronotermostato digitale programmabile. Tre livelli di temperatura selezionabile (Comfort - Economy - Antigelo). Programmazione settimanale personalizzata delle fasce orarie di riscaldamento. Funzione Party (richiesta di riscaldamento sempre attiva e fasce orarie programmate ignorate). Funzione Holiday (la richiesta di riscaldamento viene disattivata per un numero determinato di giorni selezionabili e le fasce orarie ignorate). Fascia giornaliera con suddivisione oraria in segmenti di 30 minuti.

- Semplicità d'installazione
- Facilità d'uso
- Manopola selezione temperatura su fronte termostato (esclusi ChronoRiello Comfort)
- Sonde calibrabili su tutti i modelli
- Batterie di serie su tutti i modelli
- I modelli wireless lavorano in radio frequenza consentendo il collegamento alla caldaia senza l'ausilio di cavi elettrici
- Isteresi accensione/spengimento calibrabile su tutti i modelli.

TERMORIELLO

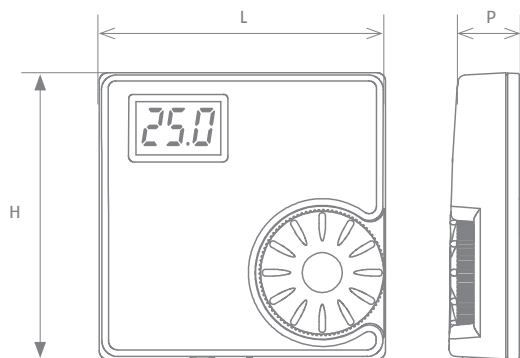
DATI TECNICI

	TERMORIELLO	DGT		
		DGT	DGT WIRELESS	
			RICEVITORE	TRASMETTITORE
Collegato in radio frequenza	MHz	-	868 al trasmettitore	868 al ricevitore
Capacità di commutazione relè	min	1 mA	1 mA	-
	max	2A a 30 Vc.c.	2A a 30 Vc.c.	-
	max	0,25A a 230 VAC	0,25A a 230 VAC	-
Alimentazione	-	2 batterie di tipo 1,5 AAA	230 VAC ± 10%, 50 HZ	2 batterie di tipo 1,5 AAA
Potenza elettrica	W	-	1,2	-
Impostazione delle temperature	°C	5÷35 con risoluzione di 0,2 °C	-	3÷35 con risoluzione di 0,2 °C
Visualizzazione delle temperature	°C	-9÷40 con risoluzione di 0,2 °C	-	-9÷40 con risoluzione di 0,2 °C
Isteresi OFF	°C	0,4*	-	0,4*
Isteresi ON	°C	0,2**	-	0,2**

* il riscaldamento viene spento a 0,4 °C al di sopra del target impostato.

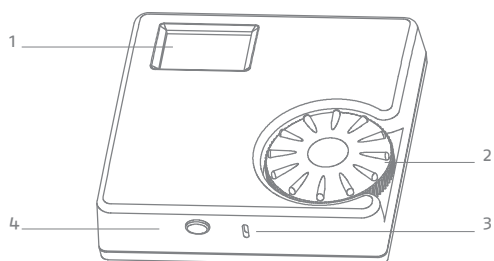
** il riscaldamento viene impostato a 0,2 °C al di sotto del target impostato.

DIMENSIONI DI INGOMBRO

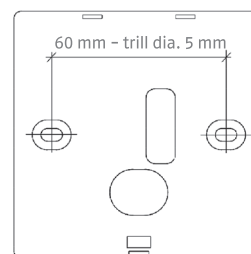


	DGT	DGT WIRELESS
H	86	86
L	86	86
P	20	20

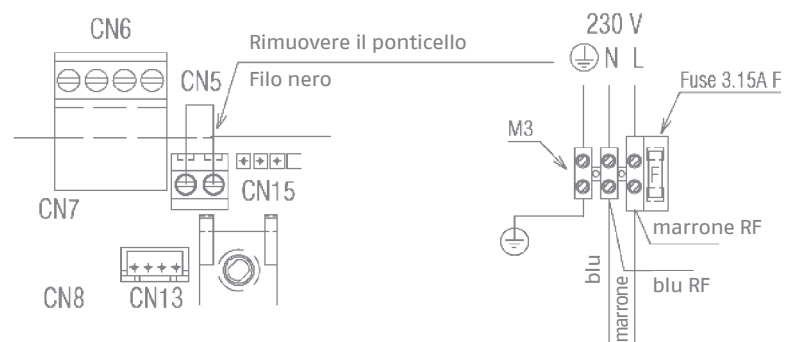
STRUTTURA



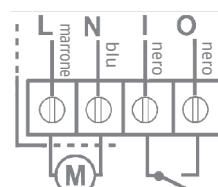
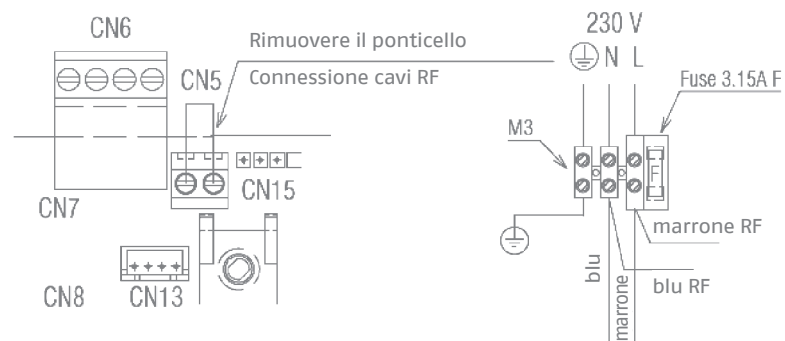
- 1 Display
- 2 Encoder
- 3 Sensore
- 4 Apertura



COLLEGAMENTI ELETTRICI DGT



COLLEGAMENTI ELETTRICI DGT WIRELESS



blu: alimentazione 230 Vac = N neutro
 marrone: alimentazione 230 Vac = L fase
 nero&nero: termostato ambiente (T.A.) = I-O

COMPLEMENTI DI IMPIANTO

Termostati e cronotermostati

DESCRIZIONE TERMORIELLO DGT

Termostato ambiente con display digitale. Il termostato digitale deve essere posizionato in una stanza riscaldata dal sistema di riscaldamento gestito dal medesimo, su una superficie di muro lontana da ostacoli e fonti di calore, come un qualsiasi termostato ambiente convenzionale. È necessario il collegamento mediante due fili tra il morsetto di chiamata della caldaia e il termostato ambiente Termoriello DGT. Non è necessaria alcuna alimentazione elettrica in quanto il termostato è alimentato mediante batterie.

Il termostato fornisce le seguenti funzionalità:

- Termostato ambiente: il sensore di temperatura interna rileva la temperatura e, confrontandola con la temperatura impostata (set point), attiva o disattiva la richiesta di riscaldamento. Il sensore di temperatura si trova sul lato inferiore del termostato.
- Batterie scariche
- Calibratura del sensore temperatura ambiente

Capacità di commutazione relè:

- Min 1mA,
- Max 2A a 30 Vc.c.
- Max 0,25 A a 230 VAC

Caratteristiche generali:

- Alimentazione: 2 batterie di tipo 1,5AAA
- Impostazione delle temperature: da 5°C a 35°C in risoluzione di 0,2°C
- Visualizzazione delle temperatura: da -9°C a 40°C in risoluzione di 0,2 °C
- Isteresi OFF: 0,4 °C (il riscaldamento viene spento a 0,4 °C al di sopra del target impostato)
- Isteresi ON: 0,2 °C (il riscaldamento viene acceso a 0,2 °C sotto il target impostato)

Composizione fornitura:

- 1 Termostato
- Tasselli e viti (Ø 5 mm)
- Bi-adesivo
- Manuale d'uso
- Batterie 1,5V tipo AAA

DESCRIZIONE TERMORIELLO DGT WIRELESS

Termostato ambiente con display digitale in radio frequenza. Questo controllo divide la sua funzionalità su due unità separate. Il ricevitore funge da attuatore del segnale di acceso/spento verso la caldaia mentre il trasmettitore funge da interfaccia per l'utente e da sensore di temperatura ambiente. Le due unità sono collegate in radio frequenza (RF). La comunicazione in radio frequenza è fatta solo in una direzione: dal trasmettitore al ricevitore; nessun segnale è inviato verso il trasmettitore.

Il trasmettitore dev'essere posizionato in una stanza riscaldata dal sistema di riscaldamento gestito dal medesimo, su una superficie di muro lontana da ostacoli e fonti di calore, come un qualsiasi termostato ambiente convenzionale. Non è necessario nessun collegamento elettrico in quanto il trasmettitore è alimentato mediante batterie.

Il ricevitore dev'essere collegato alla caldaia, arriva già pre-cablato pronto per essere collegato; non è quindi necessario aprire l'involucro. Il ricevitore è dotato di pulsante a nido d'ape trasparente che incorpora anche led di colore verde e rosso.

La distanza massima tra ricevitore e trasmettitore è di 40 metri in spazio aperto, (il campo di azione varia a seconda delle condizioni di installazione e a seconda del grado di inquinamento elettromagnetico).

Il termostato settimanale senza fili fornisce le seguenti funzionalità:

- Termostato ambiente: il sensore di temperatura interna rileva la temperatura e, confrontandola con la temperatura
- Impostata (set point), attiva o disattiva la richiesta di riscaldamento a seconda della fascia temprale e della
- Modalità di stato selezionata. Il sensore di temperatura si trova sul lato inferiore del trasmettitore.
- Batterie scariche
- Allarme per mancante comunicazione radio tra trasmettitore e ricevitore. Allarme visibile solo sul ricevitore
- Calibratura del sensore temperatura ambiente
- Accensione automatica del riscaldamento per perdita di comunicazione radio tra trasmettitore e ricevitore per batterie scariche o trasmettitore troppo lontano (chiusura del relè)

Ricevitore:

- Collegato in radio frequenza di 868MHz al trasmettitore
- Alimentazione: 230 VAC \pm 10%, 50 Hz
- Potenza elettrica: 1,2 W

- Capacità di commutazione relè:

- Min 1mA,
- Max 2A a 30 Vc.c.
- Max 0,25 A a 230 VAC

Trasmettitore:

- Collegato in radio frequenza di 868MHz al ricevitore
- Alimentazione: 2 batterie di tipo 1,5AAA
- Impostazione delle temperature: da 3°C a 35°C con risoluzione di 0,2°C
- Visualizzazione delle temperatura: da -9°C a 40°C con risoluzione di 0,2 °C
- Isteresi OFF: 0,4 °C (il riscaldamento viene spento a 0,4 °C al di sopra del target impostato)
- Isteresi ON: 0,2 °C (il riscaldamento viene acceso a 0,2 °C sotto il target impostato)

Composizione fornitura:

- Ricevitore radio frequenza cablato
- Trasmettitore in radio frequenza
- Tasselli e viti (\varnothing 5 mm)
- Adesivi magnetici
- Bi-adesivo
- Batterie 1,5V tipo AAA

COMPLEMENTI DI IMPIANTO

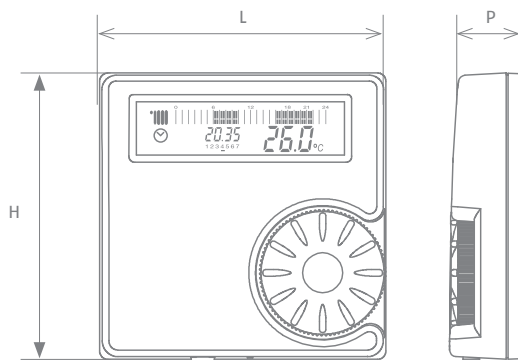
Termostati e cronotermostati

CHRONORIELLO 7D

DATI TECNICI

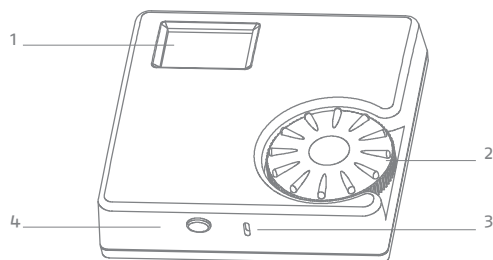
CHRONORIELLO		7D	7D WIRELESS	
			RICEVITORE	TRASMETTITORE
Collegato in radio frequenza	MHz	-	868 al trasmettitore	868 al ricevitore
Capacità di commutazione relè	min	1 mA	1 mA	-
	max	2A a 30 Vc.c.	2A a 30 Vc.c.	-
	max	0,25A a 230 VAC	0,25A a 230 VAC	-
Alimentazione	-	2 batterie di tipo 1,5 AAA	230 VAC ± 10%, 50 HZ	2 batterie di tipo 1,5 AAA
Potenza elettrica	W	-	1,2	-
Impostazione delle temperature	°C	3÷35 con risoluzione di 0,2 °C	-	3÷35 con risoluzione di 0,2 °C
Visualizzazione delle temperature	°C	-9÷40 con risoluzione di 0,2 °C	-	-9÷40 con risoluzione di 0,2 °C

DIMENSIONI DI INGOMBRO

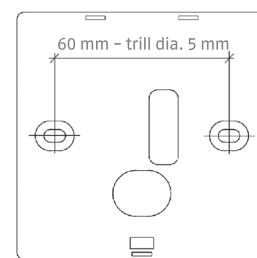


	7D	7D WIRELESS
H	86	86
L	86	86
P	20	20

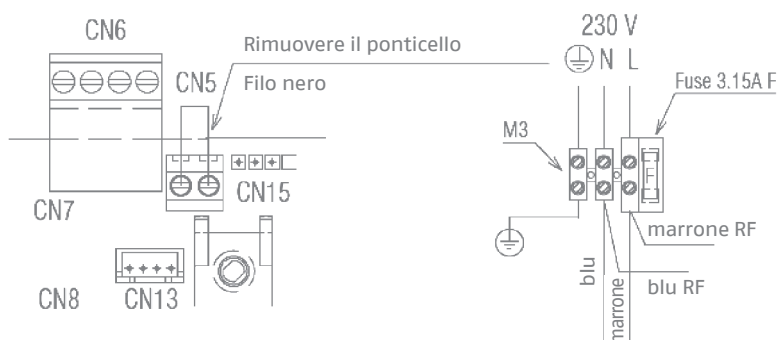
STRUTTURA



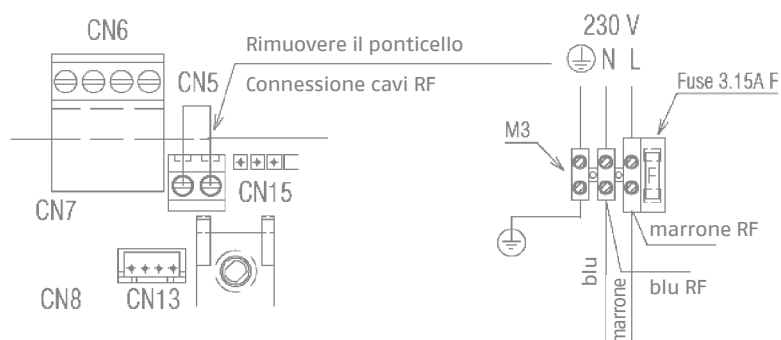
- 1 Display
- 2 Encoder
- 3 Sensore
- 4 Apertura



COLLEGAMENTI ELETTRICI 7D



COLLEGAMENTI ELETTRICI 7D WIRELESS



blu: alimentazione 230 Vac = N neutro
 marrone: alimentazione 230 Vac = L fase
 nero&nero: termostato ambiente (T.A.) = I-O

DESCRIZIONE CHRONORIELLO 7D

Cronotermostato digitale settimanale. Tre livelli di temperatura selezionabile (Comfort - Economy - Antigelo). Programmazione settimanale personalizzata. Funzione Raffrescamento (è necessario per questa funzione installare un relais di separazione esterno).

Funzione Party (richiesta di riscaldamento sempre attiva e fasce orarie programmate ignorate). Fascia giornaliera con suddivisione oraria in segmenti di 60 minuti. Il termostato digitale deve essere posizionato in una stanza riscaldata dal sistema di riscaldamento gestito dal medesimo, su una superficie di muro lontana da ostacoli e fonti di calore, come un qualsiasi termostato ambiente convenzionale.

È necessario il collegamento mediante due fili tra la connessione termostato ambiente della caldaia e il cronotermostato.

Non è necessaria alcuna alimentazione elettrica in quanto il cronotermostato è alimentato mediante batterie.

Il cronotermostato settimanale senza fili fornisce le seguenti funzionalità:

- Termostato ambiente: il sensore di temperatura interna rileva la temperatura e, confrontandola con la temperatura impostata (set point), attiva o disattiva la richiesta di riscaldamento a seconda della fascia temporale e della modalità di stato selezionata
 Il sensore di temperatura si trova sul lato inferiore del cronotermostato
- Ora: sul display è possibile impostare e leggere l'ora e il giorno della settimana
- Programmazione fasce orarie di riscaldamento: è possibile selezionare fasce orarie di riscaldamento acceso/spento giorno per giorno a step di un'ora. La programmazione è possibile su di un arco temporale settimanale (7 giorni)
- Modalità di stato: sono selezionabili AUTO, PARTY e OFF
- Funzione "anticipo": fascia pre-programmata successiva alla attuale viene temporaneamente anticipata.
- Tre livelli di temperatura: comfort, "economy" e antigelo
- Funzione antigelo
- Batterie scariche
- Allarme per mancante comunicazione radio tra cronotermostato e ricevitore. Allarme visibile solo sul ricevitore.
- Calibratura del sensore temperatura ambiente

Capacità di commutazione relè:

- Min 1mA,
- Max 2A a 30 VCC
- Max 0,25 A a 230 VAC

Caratteristiche generali:

- Alimentazione: 2 batterie di tipo 1,5AAA
- Impostazione delle temperature: da 3°C a 35°C in risoluzione di 0,2°C
- Visualizzazione delle temperatura: da -9°C a 40°C in risoluzione di 0,2°C

Composizione fornitura:

- Cronotermostato,
- Tasselli e viti (Ø 5 mm)
- Bi-adesivo
- Batterie 1,5V TIPO AAA

COMPLEMENTI DI IMPIANTO

Termostati e cronotermostati

DESCRIZIONE CHRONORIELLO 7D WIRELESS

Cronotermostato digitale settimanale display digitale in radio frequenza. Tre livelli di temperatura selezionabile (Comfort – Economy – Antigelo). Programmazione settimanale personalizzata. Funzione Party (richiesta di riscaldamento sempre attiva a fasce orarie programmate ignorate). Fascia giornaliera con suddivisione oraria in segmenti di 60 minuti. Questo controllo divide la sua funzionalità su due unità separate. Il ricevitore funge da attuatore del segnale di acceso/spento verso la caldaia, il trasmettitore funge da interfaccia per l'utente e da sensore di temperatura ambiente. Le due unità sono collegate in radio frequenza (RF). La comunicazione in radio frequenza è fatta solo in una direzione: dal trasmettitore al ricevitore; nessun segnale è inviato verso il trasmettitore.

Il trasmettitore dev'essere posizionato in una stanza riscaldata dal sistema di riscaldamento gestito dal medesimo, su una superficie di muro lontana da ostacoli e fonti di calore, come un qualsiasi termostato ambiente convenzionale. Non è necessario nessun collegamento elettrico in quanto il trasmettitore è alimentato mediante batterie.

Il ricevitore dev'essere collegato alla caldaia, arriva già pre-cablato pronto per essere collegato; non è quindi necessario aprire l'involucro. Il ricevitore è dotato di pulsante a nido d'ape trasparente che incorpora anche led di colore verde e rosso.

La distanza massima tra ricevitore e trasmettitore è di 40 metri in spazio aperto, (il campo di azione varia a seconda delle condizioni di installazione e a seconda del grado di inquinamento elettromagnetico).

Il cronotermostato settimanale senza fili fornisce le seguenti funzionalità:

- Termostato ambiente: il sensore di temperatura interna rileva la temperatura e, confrontandola con la temperatura impostata (set point), attiva o disattiva la richiesta di riscaldamento a seconda della fascia temporale e della modalità di stato selezionata
Il sensore di temperatura si trova sul lato inferiore del trasmettitore
- Ora: sul display è possibile impostare e leggere l'ora e il giorno della settimana
- Programmazione fasce orarie di riscaldamento: è possibile selezionare fasce orarie di riscaldamento acceso/spento giorno per giorno a step di un'ora. La programmazione è possibile su di un arco temporale settimanale (7 giorni)
- Modalità di stato: sono selezionabili AUTO, PARTY e OFF
- Funzione "anticipo": fascia pre-programmata successiva alla attuale viene temporaneamente anticipata.
- Tre livelli di temperatura: comfort, "economy" e antigelo
- Funzione antigelo
- Batterie scariche
- Allarme per mancante comunicazione radio tra trasmettitore e ricevitore. Allarme visibile solo sul ricevitore
- Calibratura del sensore temperatura ambiente
- Accensione automatica del riscaldamento per perdita di comunicazione radio tra trasmettitore e ricevitore per batterie scariche o trasmettitore troppo lontano (chiusura del relè)

Ricevitore:

- Collegato in radio frequenza di 868MHz al trasmettitore
- Alimentazione: 230 VAC \pm 10%, 50 Hz
- Potenza elettrica: 1,2 W

Capacità di commutazione relè:

- Min 1mA,
- Max 2A a 30 VCC
- Max 0,25 A a 230 VAC

Trasmettitore:

- Collegato in radio frequenza di 868MHz al ricevitore
- Alimentazione: 2 batterie di tipo 1,5AAA
- Impostazione delle temperature: da 3°C a 35°C con risoluzione di 0,2°C
- Visualizzazione delle temperatura: da -9°C a 40°C con risoluzione di 0,2 °C

Composizione fornitura:

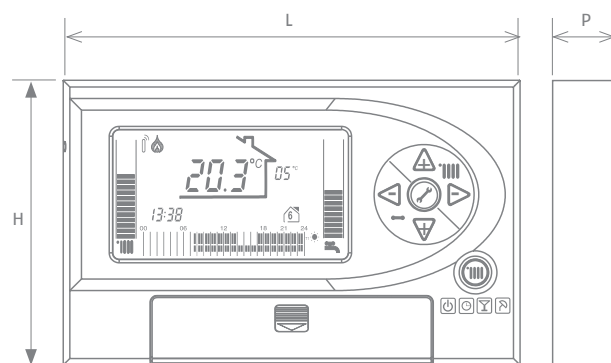
- Ricevitore radio frequenza cablato
- Trasmettitore in radio frequenza
- Tasselli e viti (\varnothing 5 mm)
- Adesivi magnetici
- Bi-adesivo
- Manuale d'uso
- Batterie 1,5V TIPO AAA

CHRONORIELLO COMFORT

DATI TECNICI

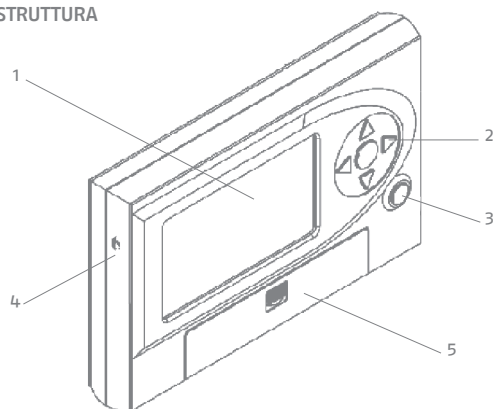
	CHRONORIELLO	COMFORT	COMFORT WIRELESS	
			RICEVITORE	TRASMETTITORE
Collegato in radio frequenza	MHz	-	868 al trasmettitore	868 al ricevitore
Capacità di commutazione relè	min	1 mA	1 mA	-
	max	2A a 30 Vc.c.	2A a 30 Vc.c.	-
	max	0,25A a 230 VAC	0,25A a 230 VAC	-
Alimentazione	-	2 batterie di tipo 1,5 AAA	230 VAC ± 10%, 50 HZ	2 batterie di tipo 1,5 AAA
Antigelo	°C	3÷10	-	3÷10
T2: anti-frost temperature	°C	±35	-	±35
T1	°C	T2+35	-	T2+35
ACS (se possibile)	°C	37÷60	-	37÷60
Temperatura ambiente	°C	5÷30	-	5÷30
Limite rilevazione sensore esterno	°C	-10÷40	-	-10÷40
Limite rilevazione sensore ambiente	°C	-10÷40	-	-10÷40

DIMENSIONI DI INGOMBRO

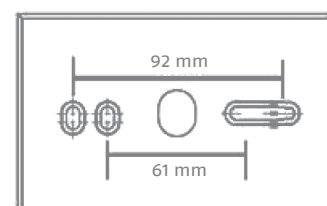


	COMFORT	COMFORT WIRELESS
H	86	86
L	140	140
P	20	20

STRUTTURA



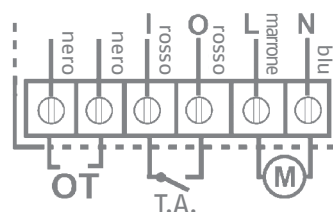
- 1 Display
- 2 Encoder
- 3 Modalità riscaldamento
- 4 Sensore
- 5 Batterie



COLLEGAMENTI ELETTRICI

Sul lato posteriore del programmatore vi è la connessione.

CONNETTORE RELAY (stampato sul PCB) = per collegare l'apparecchio come cronotermostato (tipo crt).



blu: alimentazione 230 Vac = N neutro
 marrone: alimentazione 230 Vac = L fase
 nero&nero: OT+
 rosso&rosso: caldaia TA ON / OFF
 Termostato ambiente

COMPLEMENTI DI IMPIANTO

Termostati e cronotermostati

DESCRIZIONE CHRONORIELLO COMFORT

Cronotermostato digitale programmabile. Tre livelli di temperatura selezionabile (Comfort - Economy - Antigelo). Programmazione settimanale personalizzata delle fasce orarie di riscaldamento. Funzione Party (richiesta di riscaldamento sempre attiva e fasce orarie programmate ignorate). Funzione Holiday (la richiesta di riscaldamento viene disattivata per un numero determinato di giorni selezionabili e le fasce orarie ignorate). Fascia giornaliera con suddivisione oraria in segmenti di 30 minuti. Il termostato dev'essere posizionato in una stanza riscaldata dal sistema di riscaldamento gestito dal medesimo, su una superficie di muro lontana da ostacoli e fonti di calore, come un qualsiasi termostato ambiente convenzionale.

- Semplicità d'installazione
- Facilità d'uso
- Manopola selezione temperatura su fronte termostato (esclusi ChronoRiello Comfort)
- Sonde calibrabili su tutti i modelli
- Batterie di serie su tutti i modelli
- I modelli wireless lavorano in radio frequenza consentendo il collegamento alla caldaia senza l'ausilio di cavi elettrici
- Isteresi accensione/spegnimento calibrabile su tutti i modelli

Funzioni:

- Tipo termostato ambiente (crt): la sonda di temperatura interna rileva la temperatura ambiente e viene attivata o disattivata la caldaia (secondo la programmazione)
- Temperature: ci sono due livelli di temperatura selezionabili: comfort t1 e economy t2 (t1 sempre > t2). vi è un terzo livello di temperatura indicato come temperature antigelo sempre attivo
- Ora: sul display è possibile impostare l'ora (visualizzazione 24 ore)
- Giorno: sul display è possibile impostare il giorno della settimana
- Programmazione oraria: è possibile programmare la temperatura desiderata in ogni ora del giorno (in fasce da 30 minuti) e per ogni giorno della settimana scegliendo tra le temperature: comfort (t1) ed economy (t2)
- Modalità di funzionamento (crt): selezionare il pulsante per la commutazione rapida tra lo stato off - auto - party - holiday
- Off, spento, è attiva solo la funzione antigelo
- Auto: in modalità auto è possibile aumentare o diminuire temporaneamente la temperatura impostata
- Holiday con questa funzione si mantiene la temperatura t2 per i prossimi giorni scelti. il numero di giorni è considerato dal giorno di impostazione fino alla mezzanotte dell'ultimo giorno indicato. quindi ritornerà in auto
- Party mantiene la temperatura comfort t1 fino alla mezzanotte, poi riprende la normale programmazione
- Batterie scariche
- Menu tecnico (solo specialisti)

Limiti di regolazione temperature:

- Antigelo : 3°C ÷ 10°C
- T1: T2 ÷ 35°C
- ACS (se applicabile): 37°C ÷ 60°C
- Temperatura ambiente: 5°C ÷ 30°C

Limiti rilevazione

- Sensore esterno: -10°C ÷ 40°C
- Sensore ambiente: -10°C ÷ 40°C

Capacità commutazione relè:

- Min 1mA,
- Max 2A a 30 VCC
- Max 0,25A a 230 VAC

Caratteristiche generali:

- Alimentazione: 2 batterie di tipo 1,5AAA
- Contatto OT+ per protocollo bus

Composizione fornitura

- Cronotermostato
- Tasselli e viti
- Biadesivo
- Istruzioni
- Cartone
- Batterie(1,5 V-AAA)

DESCRIZIONE CHRONORIELLO COMFORT WIRELESS

Cronotermostato digitale programmabile in radio frequenza. Tre livelli di temperatura selezionabile (Comfort - Economy - Antigelo). Programmazione settimanale personalizzata delle fasce orarie di riscaldamento. Funzione Party (richiesta di riscaldamento sempre attiva e fasce orarie programmate ignorate). Funzione Holiday (la richiesta di riscaldamento viene disattivata per un numero determinato di giorni selezionabili e le fasce orarie ignorate). Fascia giornaliera con suddivisione oraria in segmenti di 30 minuti. Questo controllo divide la sua funzionalità su due unità separate. Il ricevitore funge da attuatore del segnale di acceso/spento verso la caldaia, il trasmettitore funge da interfaccia per l'utente e da sensore di temperatura ambiente. Le due unità sono collegate in radio frequenza (RF). La comunicazione in radio frequenza è fatta solo in una direzione: dal trasmettitore al ricevitore; nessun segnale è inviato verso il trasmettitore. Il trasmettitore dev'essere posizionato in una stanza riscaldata dal sistema di riscaldamento gestito dal medesimo, su una superficie di muro lontana da ostacoli e fonti di calore, come un qualsiasi termostato ambiente convenzionale. Non è necessario nessun collegamento elettrico in quanto il trasmettitore è alimentato mediante batterie. Il ricevitore dev'essere collegato alla caldaia, arriva già pre-cablato pronto per essere collegato; non è quindi necessario aprire l'involucro. Il ricevitore è dotato di pulsante a nido d'ape trasparente che incorpora anche led di colore verde e rosso. La distanza massima tra ricevitore e trasmettitore è di 40 metri in spazio aperto, (il campo di azione varia a seconda delle condizioni di installazione e a seconda del grado di inquinamento elettromagnetico).

Il cronotermostato settimanale senza fili fornisce le seguenti funzionalità:

- Semplicità d'installazione
- Facilità d'uso
- Manopola selezione temperatura su fronte termostato (esclusi ChronoRiello Comfort)
- Sonde calibrabili su tutti i modelli
- Batterie di serie su tutti i modelli
- I modelli wireless lavorano in radio frequenza consentendo il collegamento alla caldaia senza l'ausilio di cavi elettrici
- Isteresi accensione/spengimento calibrabile su tutti i modelli.

Funzioni:

- Tipo termostato ambiente (crt): la sonda di temperatura interna rileva la temperatura ambiente e viene attivata o disattivata la caldaia (secondo la programmazione)
- Temperature: ci sono due livelli di temperatura selezionabili: comfort t1 e economy t2 (t1 sempre > t2). vi è un terzo livello di temperatura indicato come temperature antigelo sempre attivo
- Ora: sul display è possibile impostare l'ora (visualizzazione 24 ore)
- Giorno: sul display è possibile impostare il giorno della settimana
- Programmazione oraria: è possibile programmare la temperatura desiderata in ogni ora del giorno (in fasce da 30 minuti) e per ogni giorno della settimana scegliendo tra le temperature: comfort (t1) ed economy (t2)
- Modalità di funzionamento (crt): selezionare il pulsante per la commutazione rapida tra lo stato off - auto - party - holiday
- Off, spento, è attiva solo la funzione antigelo
- Auto: in modalità auto è possibile aumentare o diminuire temporaneamente la temperatura impostata
- Holiday con questa funzione si mantiene la temperature t2 per i prossimi giorni scelti. il numero di giorni è considerato dal giorno di impostazione fino alla mezzanotte dell'ultimo giorno indicato, quindi ritornerà in auto
- Party mantiene la temperatura comfort t1 fino alla mezzanotte, poi riprende la normale programmazione
- Batterie scariche
- Menu tecnico (solo specialisti)

Limiti di regolazione temperature:

- Antigelo : 3°C ÷ 10°C
- T1: T2 ÷ 35°C
- ACS (se applicabile): 37°C ÷ 60°C
- Temperatura ambiente: 5°C ÷ 30°C

Limiti rilevazione

- Sensore esterno: -10°C ÷ 40°C
- Sensore ambiente: -10°C ÷ 40°C

Ricevitore:

- Collegato in radio frequenza di 868MHz al trasmettitore
- Alimentazione: 230 VAC ± 10%, 50 Hz

Capacità di commutazione relè:

- Min 1mA,
- Max 2A a 30 VCC
- Max 0,25 A a 230 VAC

Trasmettitore:

- Collegato in radio frequenza di 868MHz al ricevitore
- Alimentazione: 2 batterie alcaline di tipo 1,5AAA

Composizione fornitura:

- Ricevitore radio frequenza cablato
- Trasmettitore in radio frequenza
- Tasselli e viti (Ø 5 mm)
- Adesivi magnetici
- Bi-adesivo
- Manuale d'uso
- Batterie 1,5V TIPO AAA

RIELLO S.p.A. - 37045 Legnago (VR)
tel. +39 0442 630111 - fax +39 0442 630371
www.riello.it

Poichè l'Azienda è costantemente impegnata nel continuo perfezionamento di tutta la sua produzione, le caratteristiche estetiche e dimensionali, i dati tecnici, gli equipaggiamenti e gli accessori, possono essere soggetti a variazione.

RIELLO