

IT

EN

**KIT BACINELLA CONDENSA PER  
INSTALLAZIONE ORIZZONTALE**

**CONDENSATE DRAIN PAN KIT FOR  
HORIZONTAL INSTALLATION**

**1. Avvertenze preliminari**

Questa istruzione è parte integrante del libretto dell'apparecchio sul quale viene installato il KIT. A tale libretto si rimanda per le AVVERTENZE GENERALI e per le REGOLE FONDAMENTALI DI SICUREZZA.

**1. Preliminary instructions**

This instruction booklet is an integral part of the manual of the device on which you install the kit. In that manual, please refer to the WARNINGS and the BASIC SAFETY RULES.

In alcune parti del libretto sono utilizzati i simboli:

- ⚠** ATTENZIONE= per azioni che richiedono particolare cautela ed adeguata preparazione.
- ⊘** VIETATO= per azioni che non devono essere assolutamente eseguite.

The following symbols are used in this publication:

- ⚠** WARNING = actions requiring special care and appropriate training.
- ⊘** DO NOT = actions that MUST ON NO ACCOUNT be carried out.

**2. Versioni**

Codici	
20025185	Bacinella condensa per installazione orizzontale per mod. 11
20025186	Bacinella condensa per installazione orizzontale per mod. 21
20025187	Bacinella condensa per installazione orizzontale per mod. 33
20025188	Bacinella condensa per installazione orizzontale per mod. 40
20025189	Bacinella condensa per installazione orizzontale per mod. 46

**2. Versions**

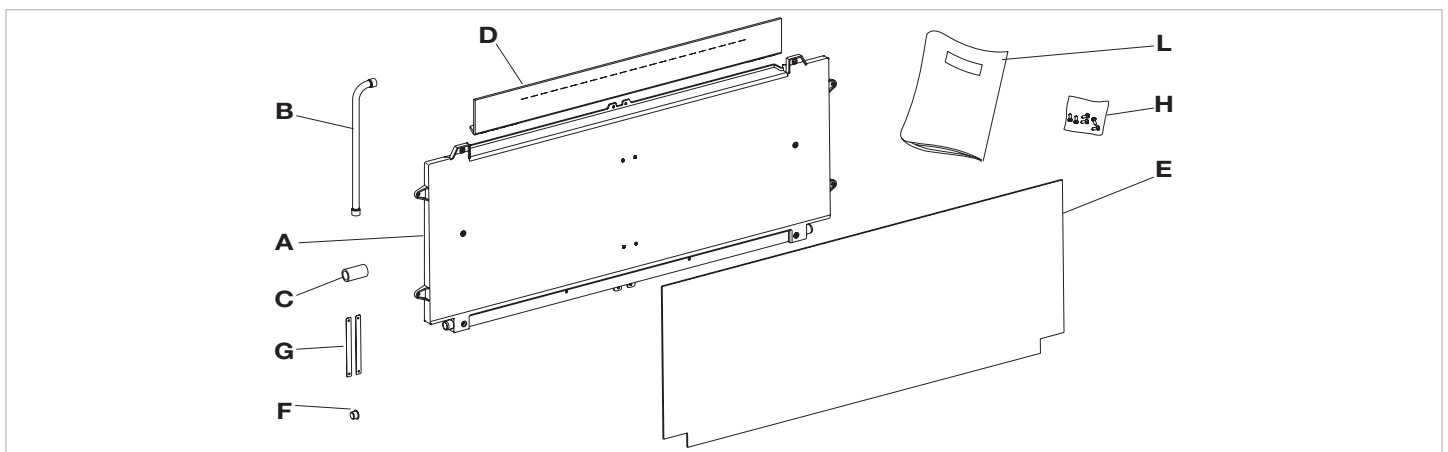
Codes	
20025185	Condensate drain pan kit for horizontal installation for mod. 11
20025186	Condensate drain pan kit for horizontal installation for mod. 21
20025187	Condensate drain pan kit for horizontal installation for mod. 33
20025188	Condensate drain pan kit for horizontal installation for mod. 40
20025189	Condensate drain pan kit for horizontal installation for mod. 46

**3. Contenuto del kit**

- A Bacinella chiusura frontale
- B Tubo scarico condensa
- C Tubo in gomma scarico condensa
- D Isolante superiore batteria
- E Isolante bacinella frontale
- F Tappo trasparente D 13mm
- G Sostegno sicurezza griglia anteriore
- H Vite testa cilindrica 4.2x13
- I Foglio istruzione

**3. Kit composition**

- A Front closing bowl
- B Condensation drainage pipe
- C Condensation drainage rubber hose
- D Battery upper insulation
- E Front bowl insulation
- F Transparent plug D 13 mm
- G Front grill safety support
- H Cylindrical head screw 4.2x13
- I Instructions sheet



IT

EN

#### 4. Apertura fianchi

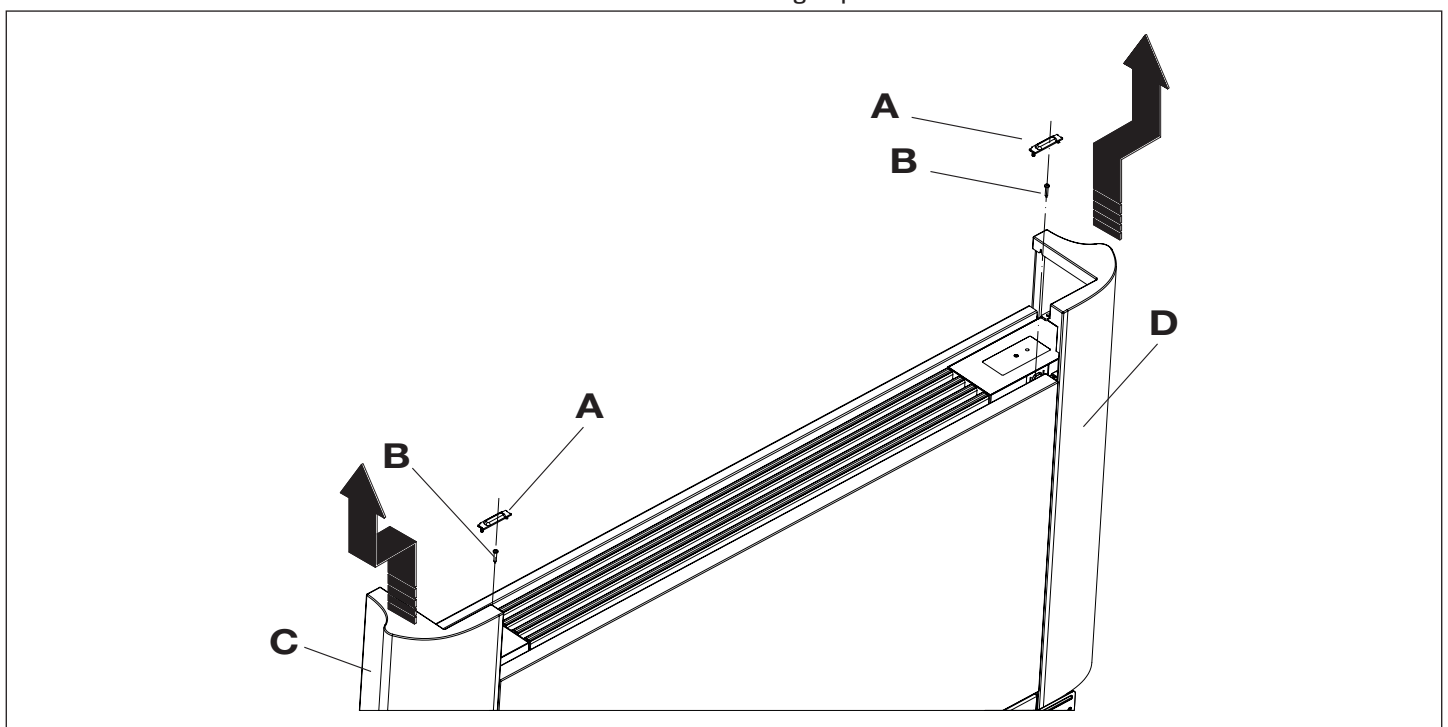
- Sul lato sinistro sollevare il coperchietto di copertura vite, svitare la vite che fissa il fianchetto sinistro, spostarlo leggermente verso sinistra e sollevarlo.
- Sul lato opposto sollevare il coperchietto di copertura vite e svitarla.
- Spostare leggermente verso destra il fianchetto e sollevarlo.

- A Coperchietto
- B Viti di fissaggio
- C Fianchetto sinistro
- D Fianchetto destro

#### 4. Side opening

- On the left-hand side lift the cover that protects the screw, loosen the screw that fixes the left panel, then move it slightly to the left and lift it up.
- On the opposite side, lift the cover that protects the screw and unscrew it.
- Move the side panel slightly to the right and lift it out.

- A Cover
- B Fixing screws
- C Left panel
- D Right panel



IT

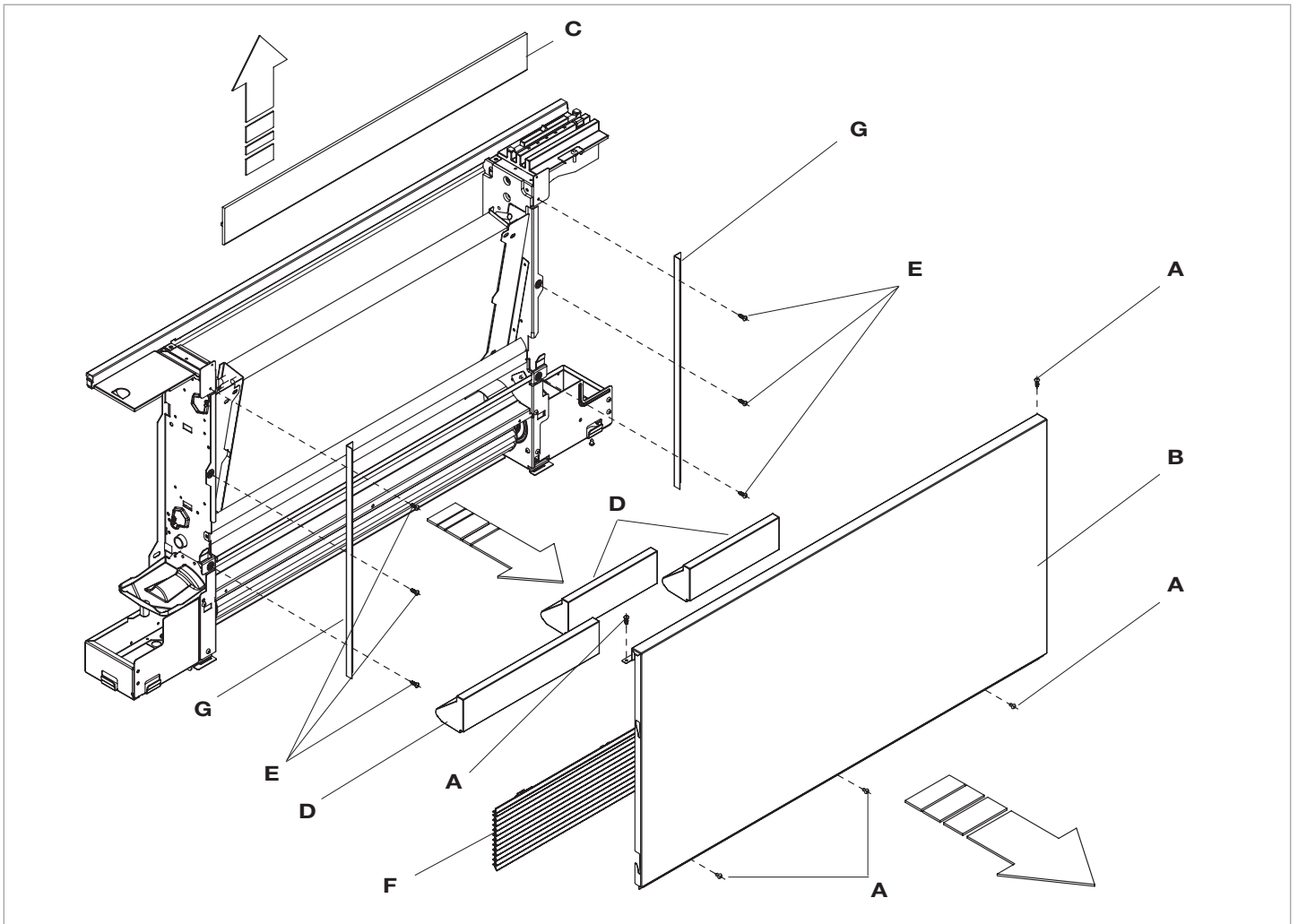
EN

- Togliere la griglia anteriore inferiore;
- Svitare le viti di fissaggio pannello frontale e smontarlo;
- Estrarre e togliere gli isolanti polistirolo cut off dalla loro apposita sede;
- Svitare le viti di fissaggio delle staffette chiusura frontale e rimuoverle;
- Togliere l'isolante superiore batteria;

- Remove the lower front grill;
- Loosen the fixing screws on the front panel and dismount it;
- Extract and remove the cut off polystyrene insulation pieces from their special seats;
- Loosen the fixing screws on the front closing brackets and dismount them;
- Remove the battery upper insulation;

- A Viti pannello frontale
- B Pannello frontale
- C Isolante superiore batteria
- D Isolanti polistirolo cut off
- E Viti di fissaggio staffette
- F Griglia anteriore inferiore
- G Staffette chiusura frontale

- A Front panel fixing screws
- B Front panel
- C Battery upper insulation
- D Cut off polystyrene insulation pieces
- E Front closing brackets fixing screws
- F Lower front grill
- G Front closing brackets



IT

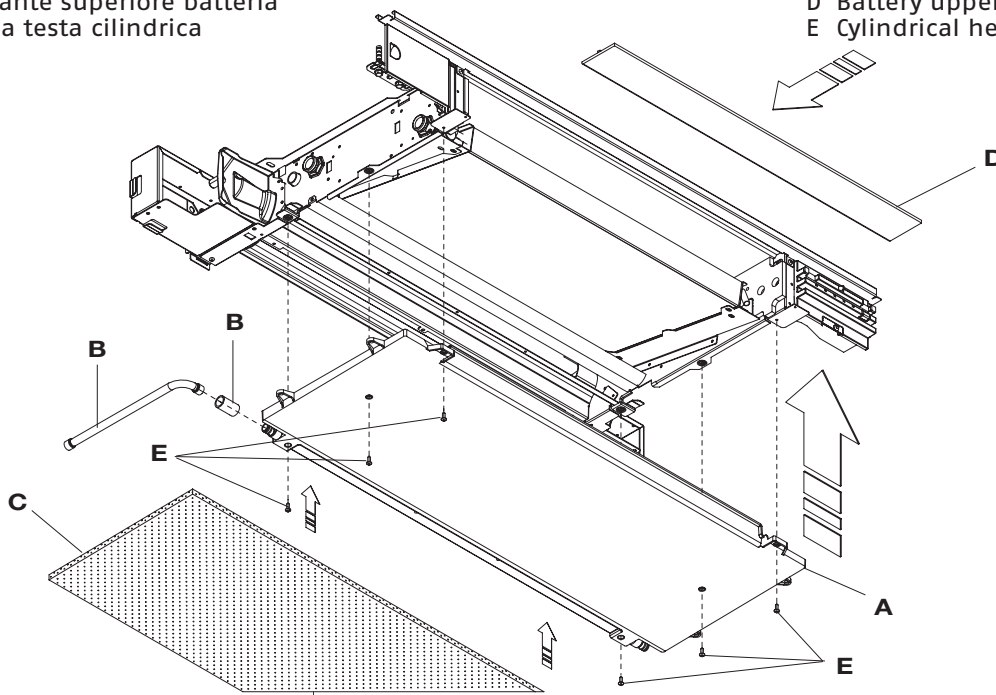
EN

- Montare la bacinella chiusura frontale fissandola con le sei viti a testa cilindrica contenute nel kit e coibentarla frontalmente mediante l'apposito isolante;
  - Assicurarci prima di procedere che l'inclinazione dell'unità verso la zona di drenaggio sia adeguata in modo tale da agevolare la fuoriuscita dell'acqua;
  - Verificare inoltre la presenza del tappo trasparente nell'imbocco del tubo di drenaggio opposto a quello in cui verranno effettuati gli allacciamenti per lo scarico condensa;
  - Effettuare gli allacciamenti per lo scarico condensa;
  - Posizionare l'isolante superiore batteria presente nel kit;
- Completato tutte le operazioni descritte rimontare i componenti precedente smontati nei primi 7 punti seguendo le operazioni di smontaggio in senso inverso.
- Nota: in questa tipologia di installazione devono essere montati i sostegni sicurezza griglia anteriore (vedi il manuale di installazione dell'Helioterm).

- Mount the front closing bowl fixing it with the six cylindrical head screws included in the kit and insulate the front using the special insulation;
  - Before proceeding, make sure that the inclination of the unit towards the drainage area is adequate to enable the outflow of water;
  - Also check the presence of the transparent plug in the mouth of the drainage pipe opposite the one in which the connections will be made for draining condensation;
  - Make the connections for condensation drainage;
  - Position the battery upper isolation supplied in the kit;
- When all the described operations have been completed, remount the components previously dismantled in the first 7 points, following the dismantling operations in reverse order.
- Note: in this type of installation, the front grill safety supports must be mounted (see the Helioterm installation manual).

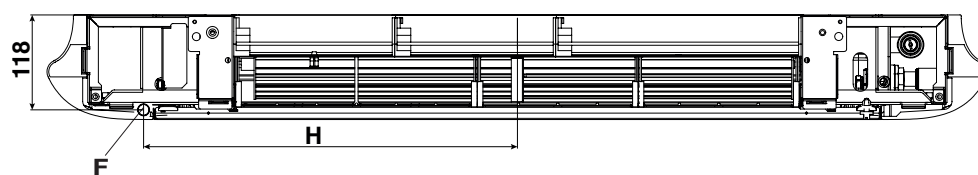
- A Bacinella chiusura frontale
- B Allacciamenti per lo scarico condensa
- C Isolante
- D Isolante superiore batteria
- E Viti a testa cilindrica

- A Front closing bowl
- B Connections for condensation drainage
- C Special insulation
- D Battery upper isolation supplied
- E Cylindrical head screws



F Scarico condensa

F Condensation drainage



Codes	H	
Mod. 11	264,5	mm
Mod. 21	364,5	mm
Mod. 33	464,5	mm
Mod. 40	564,5	mm
Mod. 46	664,5	mm

RIELLO S.p.A.  
Via Ing. Pilade Riello, 7 - 37045 - Legnago (VR)  
www.riello.com

Poiché l'Azienda è costantemente impegnata nel continuo perfezionamento di tutta la sua produzione, le caratteristiche estetiche e dimensionali, i dati tecnici, gli equipaggiamenti e gli accessori, possono essere soggetti a variazione.  
As the manufacturer is constantly improving its products, the aesthetic or dimensional features, the technical data, the equipment and accessories indicated could be subject to variations.