

IT

EN

**KIT PANNELLO DI COPERTURA POSTERIORE**

**REAR COVER KIT**

**1. Avvertenze preliminari**

Questa istruzione è parte integrante del libretto dell'apparecchio sul quale viene installato il KIT. A tale libretto si rimanda per le AVVERTENZE GENERALI e per le REGOLE FONDAMENTALI DI SICUREZZA.

In alcune parti del libretto sono utilizzati i simboli:

- A** ATTENZIONE= per azioni che richiedono particolare cautela ed adeguata preparazione.
- ⊖** VIETATO= per azioni che non devono essere assolutamente eseguite.

**1. Preliminary instructions**

This instruction booklet is an integral part of the manual of the device on which you install the kit. In that manual, please refer to the WARNINGS and the BASIC SAFETY RULES.

The following symbols are used in this publication:

- A** WARNING = actions requiring special care and appropriate training.
- ⊖** DO NOT = actions that MUST ON NO ACCOUNT be carried out.

**2. Versioni**

Codici	
20116460	Kit pannello di copertura posteriore bianco per mod. 11
20116461	Kit pannello di copertura posteriore bianco per mod. 21
20116462	Kit pannello di copertura posteriore bianco per mod. 33
20116463	Kit pannello di copertura posteriore bianco per mod. 40
20116464	Kit pannello di copertura posteriore bianco per mod. 46
4013461	Kit pannello di copertura posteriore argento per mod. 11
4013463	Kit pannello di copertura posteriore argento per mod. 21
4013465	Kit pannello di copertura posteriore argento per mod. 33
4013467	Kit pannello di copertura posteriore argento per mod. 40
4013469	Kit pannello di copertura posteriore argento per mod. 46
20116467	Kit pannello di copertura posteriore Design Inverter S 6
20116470	Kit pannello di copertura posteriore Design Inverter S 11
20116472	Kit pannello di copertura posteriore Design Inverter S 17
20116473	Kit pannello di copertura posteriore Design Inverter S 23
20116474	Kit pannello di copertura posteriore Design Inverter S 32

**2. Versions**

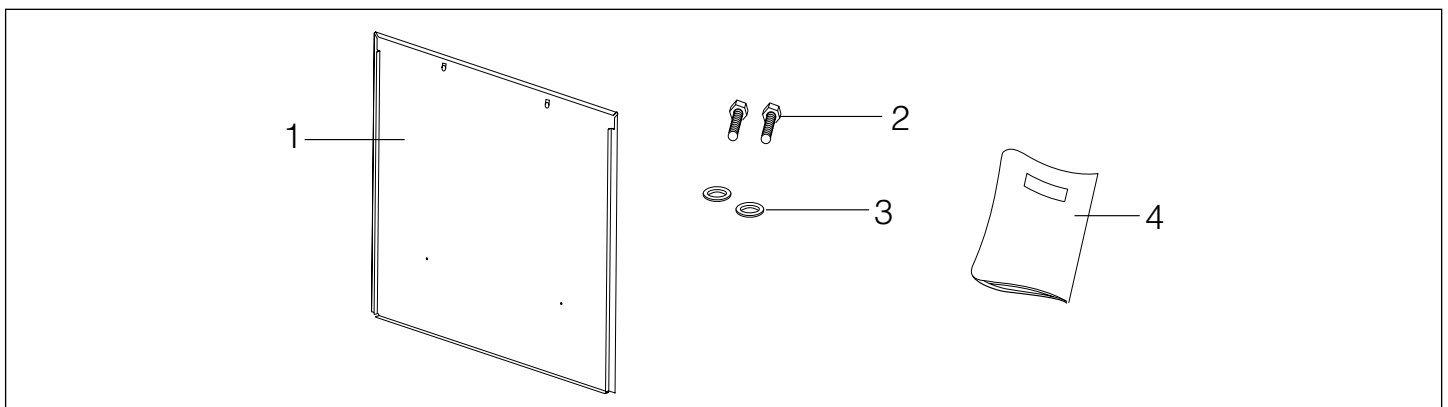
Codes	
20116460	White rear cover kit for mod. 11
20116461	White rear cover kit for mod. 21
20116462	White rear cover kit for mod. 33
20116463	White rear cover kit for mod. 40
20116464	White rear cover kit for mod. 46
4013461	Silver rear cover kit for mod. 11
4013463	Silver rear cover kit for mod. 21
4013465	Silver rear cover kit for mod. 33
4013467	Silver rear cover kit for mod. 40
4013469	Silver rear cover kit for mod. 46
20116467	Silver rear cover kit for Design Inverter S 6
20116470	Silver rear cover kit for Design Inverter S 11
20116472	Silver rear cover kit for Design Inverter S 17
20116473	Silver rear cover kit for Design Inverter S 23
20116474	Silver rear cover kit for Design Inverter S 32

**3. Composizione del kit**

- 1 Lamiera posteriore 1
- 2 Viti di fissaggio 2
- 3 Rondelle 2
- 4 Istruzioni per il montaggio 1

**3. Kit composition**

- 1 Rear cover 1
- 2 Fixing screws 2
- 3 Washers 2
- 4 Assembly Instructions 1



IT

EN

**4. Montaggio kit pannello di copertura posteriore**

**4. Mounting rear closing panel**

Il pannello di copertura posteriore deve essere installato in abbinamento al KIT STAFFA PER FISSAGGIO A PAVIMENTO. Utilizzare il pannello di chiusura posteriore quando lo schienale dell'apparecchio è in vista (esempio di fronte ad una vetrina).

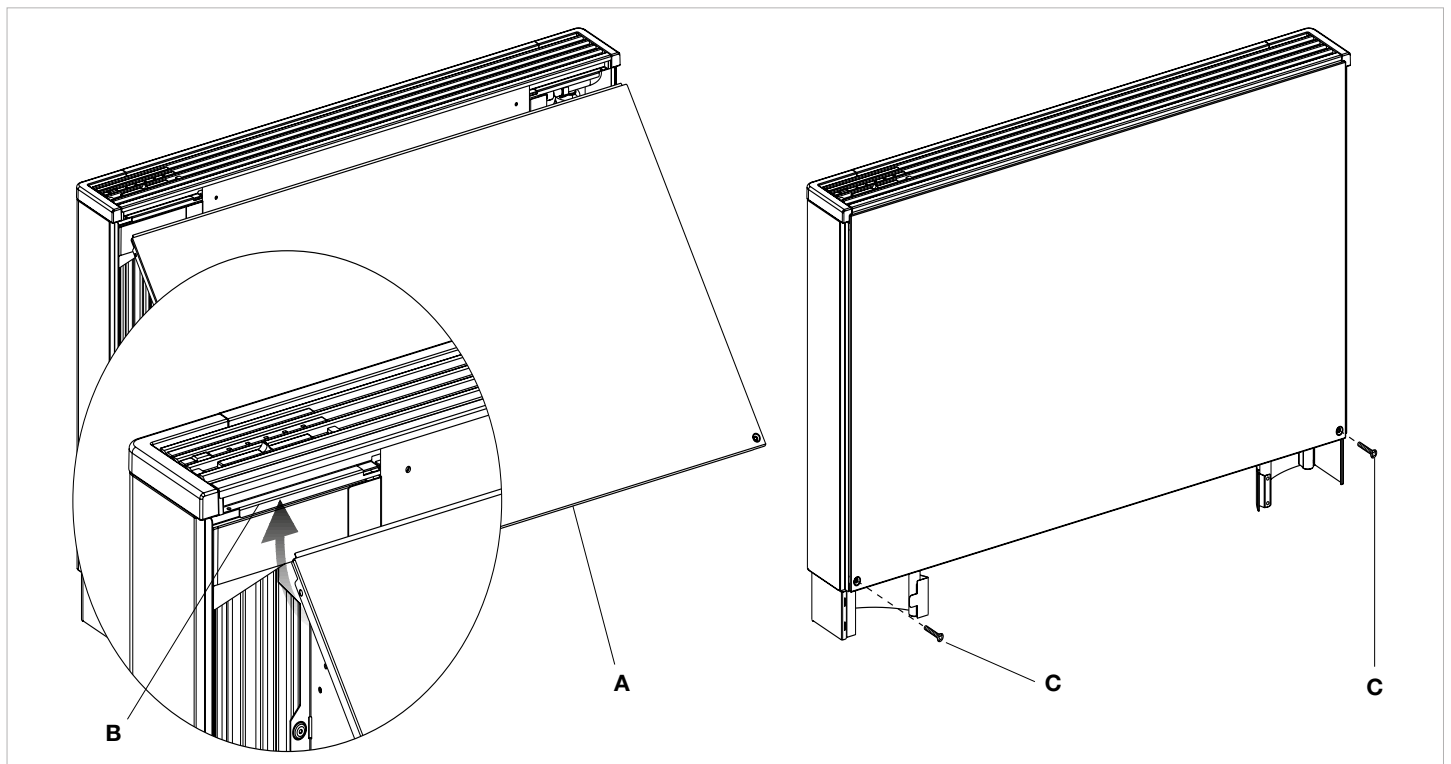
The rear closure panel must be installed together with the GROUND ANCHOR FEET KIT. Use the rear closing panel when the back of the device is in view (for example, in front of a window).

- Appoggiare la macchina con il pannello frontale su un piano orizzontale, prestando attenzione a non danneggiarlo;
- svitare le due viti posteriori di fissaggio staffe in corrispondenza dei fori di fissaggio del pannello;
- posizionare il pannello posteriore sul retro della macchina;
- incastrare il pannello sulla parte superiore della struttura;
- fissare il pannello con le due viti precedentemente smontate.

- Rest the machine with the front panel on a flat surface, taking care not to damage it;
- unscrew the two rear bracket fixing screws in correspondence with the fixing holes on the panel;
- position the rear panel on the back of the machine;
- clip the panel onto the top of the back of the structure;
- fix the panel with the two screws previously loosened.

A pannello posteriore  
B parte superiore  
C viti

A rear panel  
B the top of the structure  
C screws



RIELLO S.p.A. - 37045 Legnago (VR)  
tel. +39 0442 630111 - fax +39 0442 22378  
www.riello.it

Poiché l'Azienda è costantemente impegnata nel continuo perfezionamento di tutta la sua produzione, le caratteristiche estetiche e dimensionali, i dati tecnici, gli equipaggiamenti e gli accessori, possono essere soggetti a variazione.

As the manufacturer is constantly improving its products, the aesthetic or dimensional features, the technical data, the equipment and accessories indicated could be subject to variations.