

# AMD P

SERIE R32

IT ISTRUZIONI PER L'INSTALLATORE E PER IL SERVIZIO TECNICO

# RIELLO

Gentile Tecnico,  
ci complimentiamo con Lei per aver proposto un apparecchio **RIELLO**, un prodotto moderno, in grado di assicurare il massimo benessere per lungo tempo con elevata affidabilità, efficienza, qualità e sicurezza.

Con questo libretto desideriamo fornirLe le informazioni che riteniamo necessarie per una corretta e più facile installazione dell'apparecchio senza voler togliere nulla alla Sua competenza e capacità tecnica.

Buon lavoro e rinnovati ringraziamenti.

RIELLO

## CONFORMITÀ

Le pompe di calore **RIELLO AMD P** sono conformi alle Direttive Europee:

- Direttiva Bassa Tensione 2014/35/UE
- Direttiva Compatibilità Elettromagnetica 2014/30/UE
- Direttiva RoHS 2011/65/UE
- Direttiva ErP 2009/125/CE e regolamento 2012/206/CE
- Direttiva RAEE 2012/19/UE
- Regolamento f-Gas 2014/517/UE



## GAMMA

Modello	Codice
AMD 100 PB	20158936
AMD 125 PBI	20200995
AMD 140 PBI	20200996
AMD 125 PC	20159407
AMD 140 PC	20159408

## ACCESSORI

Per la lista accessori completa e le informazioni relative alla loro abbinabilità consultare il Listocatalogo.

## INDICE GENERALE

<b>1</b>	<b>GENERALITÀ</b> . . . . .	<i>p. 4</i>
1.1	Avvertenze generali . . . . .	<i>p. 4</i>
1.2	Regole fondamentali di sicurezza . . . . .	<i>p. 4</i>
1.3	Descrizione dell'apparecchio . . . . .	<i>p. 5</i>
1.4	Dispositivi di sicurezza e regolazione . . . . .	<i>p. 5</i>
1.5	Identificazione . . . . .	<i>p. 5</i>
1.6	Struttura . . . . .	<i>p. 5</i>
1.7	Dati tecnici . . . . .	<i>p. 6</i>
1.8	Circuito frigorifero . . . . .	<i>p. 7</i>
<b>2</b>	<b>INSTALLAZIONE</b> . . . . .	<i>p. 8</i>
2.1	Ricevimento del prodotto . . . . .	<i>p. 8</i>
2.2	Posizionamento etichette . . . . .	<i>p. 8</i>
2.3	Dimensioni e peso . . . . .	<i>p. 8</i>
2.4	Stoccaggio . . . . .	<i>p. 9</i>
2.5	Movimentazione e rimozione dell'imballo . . . . .	<i>p. 9</i>
2.6	Luogo di installazione . . . . .	<i>p. 9</i>
2.7	Zone di rispetto consigliate . . . . .	<i>p. 10</i>
2.8	Installazione su impianti vecchi o da rimodernare . . . . .	<i>p. 10</i>
2.9	Posizionamento . . . . .	<i>p. 10</i>
2.10	Collegamento frigorifero . . . . .	<i>p. 13</i>
2.11	Collegamento dello scarico condensa . . . . .	<i>p. 15</i>
2.12	Schema elettrico . . . . .	<i>p. 18</i>
2.13	Collegamento elettrico . . . . .	<i>p. 21</i>
2.14	Pannello comandi . . . . .	<i>p. 22</i>
<b>3</b>	<b>MESSA IN SERVIZIO E MANUTENZIONE</b> . . . . .	<i>p. 25</i>
3.1	Preparazione alla prima messa in servizio . . . . .	<i>p. 25</i>
3.2	Prima messa in servizio . . . . .	<i>p. 27</i>
3.3	Spegnimento temporaneo . . . . .	<i>p. 27</i>
3.4	Spegnimento per lunghi periodi . . . . .	<i>p. 27</i>
3.5	Manutenzione ordinaria . . . . .	<i>p. 27</i>
3.6	Allarmi . . . . .	<i>p. 28</i>
<b>4</b>	<b>SMALTIMENTO</b> . . . . .	<i>p. 30</i>

In alcune parti dell'apparecchio sono utilizzati i simboli:



Il gas refrigerante R32 è leggermente infiammabile ed inodore. Evitare la vicinanza a fonti d'innesco in funzionamento continuo (fiamme libere, elettrodomestici a gas, stufe elettriche, sigarette accese ecc.).



Leggere attentamente le istruzioni prima di effettuare qualsiasi operazione sull'apparecchio.



Il Servizio Tecnico di Assistenza deve leggere le istruzioni prima di effettuare qualsiasi operazione sull'apparecchio.



Ulteriori informazioni sono disponibili sulla documentazione tecnica dell'apparecchio.

In alcune parti del libretto sono utilizzati i simboli:















**ATTENZIONE** = per azioni che richiedono particolare cautela ed adeguata preparazione.





**VIETATO** = per azioni che non devono essere assolutamente eseguite.


## 1 GENERALITÀ

### 1.1 Avvertenze generali

-  Al ricevimento del prodotto assicurarsi dell'integrità e della completezza della fornitura e, in caso di non rispondenza a quanto ordinato, rivolgersi all'Agenzia **RIELLO** che ha venduto l'apparecchio.
-  L'installazione del prodotto deve essere effettuata da impresa abilitata che a fine lavoro rilasci al Proprietario la dichiarazione di conformità di installazione realizzata a regola d'arte cioè in ottemperanza alle Norme vigenti Nazionali e Locali ed alle indicazioni fornite da **RIELLO** nel libretto istruzioni a corredo dell'apparecchio.
-  Il gas refrigerante R32 è leggermente infiammabile ed inodore. Leggere attentamente la scheda di sicurezza disponibile presso i rivenditori e far riferimento alla tabella "Area minima del pavimento per installazioni a soffitto" p. 10.
-  Il prodotto deve essere destinato all'uso previsto da **RIELLO** per il quale è stato espressamente realizzato. È esclusa qualsiasi responsabilità contrattuale ed extracontrattuale di **RIELLO** per danni causati a persone, animali o cose, da errori d'installazione, di regolazione, di manutenzione e da usi impropri.
-  Nelle operazioni di installazione e/o manutenzione utilizzare abbigliamento e strumentazione idonei ed antinfortunistici. **RIELLO** declina qualsiasi responsabilità per la mancata osservanza delle vigenti norme di sicurezza e di prevenzione degli infortuni.
-  Durante le operazioni di installazione e/o manutenzione mantenere ordinata e pulita l'area attorno all'unità.
-  Rispettare le leggi in vigore nel Paese in cui viene installata la macchina, relativamente all'uso e allo smaltimento dell'imballo, dei prodotti impiegati per pulizia e manutenzione, e per la gestione del fine vita dell'unità.
-  Gli interventi di riparazione o manutenzione devono essere eseguiti dal Servizio Tecnico **RIELLO**, secondo quanto previsto nella presente pubblicazione. Non modificare o manomettere l'apparecchio in quanto si possono creare situazioni di pericolo ed il costruttore dell'apparecchio non sarà responsabile di eventuali danni provocati.
-  In caso di funzionamento anomalo, o fuoriuscite di fluidi, posizionare l'interruttore generale dell'impianto su "spento". Chiamare con sollecitudine il Servizio Tecnico **RIELLO** di zona e non intervenire personalmente sull'apparecchio.
-  Gli apparecchi contengono gas refrigerante: agire con attenzione affinché non vengano danneggiati il circuito gas e la batteria alettata.
-  Eventuali perdite di gas all'interno dei locali possono generare gas tossici se in contatto con fiamme libere o corpi ad alta temperatura, in caso di perdita di refrigerante ventilare abbondantemente il locale.
-  Non collocare oggetti infiammabili (bombolette spray) nel raggio di 1 metro dall'espulsione dell'aria.









 In base alla Normativa UE n. 517/2014 su determinati gas fluorurati ad effetto serra, è obbligatorio indicare la quantità totale di refrigerante presente nel sistema installato. Tale informazione è presente nella targa tecnica dell'unità.

 Questa unità contiene gas fluorurati a effetto serra coperti dal Protocollo di Kyoto. Le operazioni di manutenzione e smaltimento devono essere eseguite solamente da personale qualificato.

 Questo libretto è parte integrante dell'apparecchio e di conseguenza deve essere conservato con cura e lo dovrà SEMPRE accompagnare anche in caso di sua cessione ad altro Proprietario o Utente oppure di un trasferimento su un altro impianto. In caso di danneggiamento o smarrimento richiederne un altro esemplare al Servizio Tecnico **RIELLO** di Zona.

### 1.2 Regole fondamentali di sicurezza

Ricordiamo che l'utilizzo di prodotti che impiegano energia elettrica comporta l'osservanza di alcune regole fondamentali di sicurezza quali:

-  È vietato l'uso dell'apparecchio ai bambini e alle persone inabili non assistite.
-  È vietato toccare l'apparecchio se si è a piedi nudi e con parti del corpo bagnate.
-  È vietato spruzzare o gettare acqua direttamente sull'apparecchio.
-  È vietato assolutamente toccare le alette della batteria, le parti in movimento, interporre tra le stesse o introdurre oggetti appuntiti attraverso le griglia.
-  È vietato qualsiasi intervento tecnico o di pulizia prima di aver scollegato l'apparecchio dalla rete di alimentazione elettrica posizionando l'interruttore generale dell'impianto su "SPENTO".
-  È vietato modificare i dispositivi di sicurezza o di regolazione senza l'autorizzazione del costruttore.
-  È vietato tirare, staccare, torcere i cavi elettrici fuoriuscenti dall'apparecchio anche se questo è scollegato dalla rete di alimentazione elettrica.
-  È vietato disperdere nell'ambiente e lasciare alla portata dei bambini il materiale dell'imballo in quanto può essere potenziale fonte di pericolo. Deve quindi essere smaltito secondo quanto stabilito dalla legislazione vigente.

### 1.3 Descrizione dell'apparecchio

**RIELLO AMD P** è una unità interna per installazione canalizzata, idonea all'utilizzo in applicazioni commerciali, in abbinamento all'unità esterna AARIA PRO P in R32 e AARIA PRO in R410A.

Il motore DC del ventilatore, a più velocità, migliora le prestazioni ed il comfort sonoro.

Il controllo, la regolazione e la programmazione vengono effettuate con il pannello comandi a filo, le cui modalità funzionali e di impiego sono descritte nel manuale utente.

• Versioni disponibili:

**PB e PBI:** a bassa prevalenza residua

**PC:** a alta prevalenza residua

### 1.4 Dispositivi di sicurezza e regolazione

La sicurezza e la regolazione dell'apparecchio sono ottenuti con:

- sensore di temperatura dello scambiatore di calore, che trasmette il valore rilevato al quadro di comando che interviene in caso la temperatura rilevata sia anomala rispetto alla modalità di funzionamento
- sensore di temperatura dell'aria ambiente, che trasmette il valore rilevato al quadro di comando per agire sul funzionamento dell'unità esterna e regolare la temperatura in ambiente

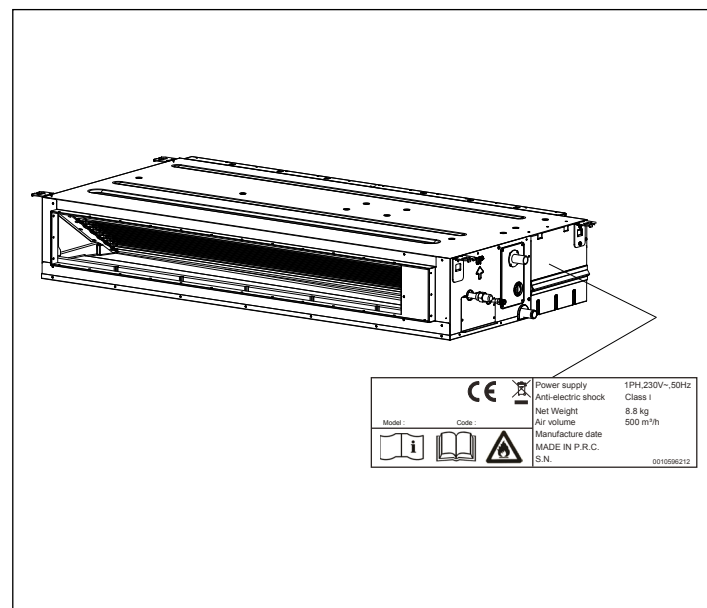
**⚠** La sostituzione dei dispositivi di sicurezza deve essere effettuata dal Servizio Tecnico **RIELLO**, utilizzando esclusivamente componenti originali. Fare riferimento al catalogo ricambi.

**⊖** È VIETATO fare funzionare l'apparecchio con i dispositivi di sicurezza in avaria.

### 1.6 Struttura

### 1.5 Identificazione

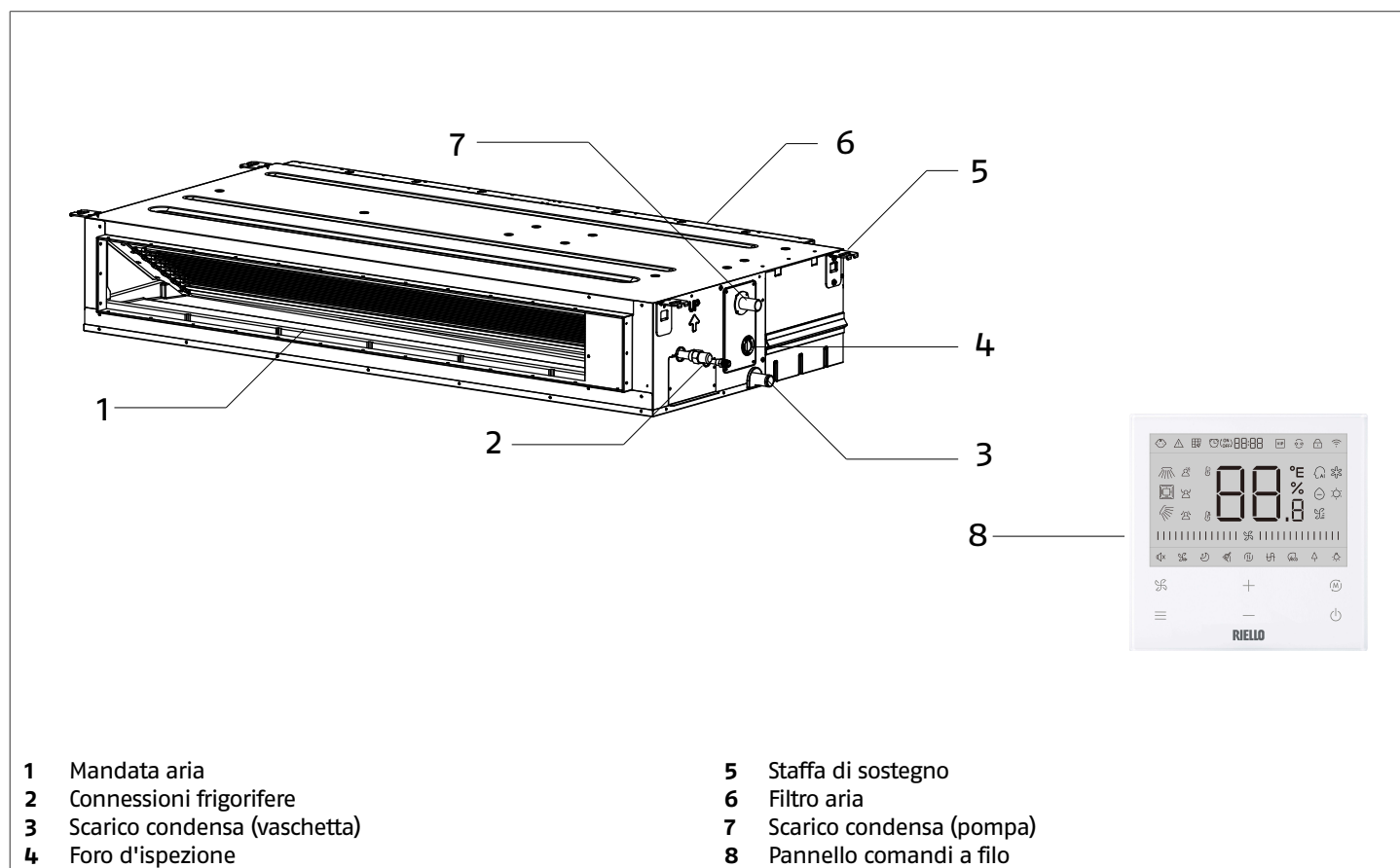
L'apparecchio è identificabile attraverso la targa tecnica:



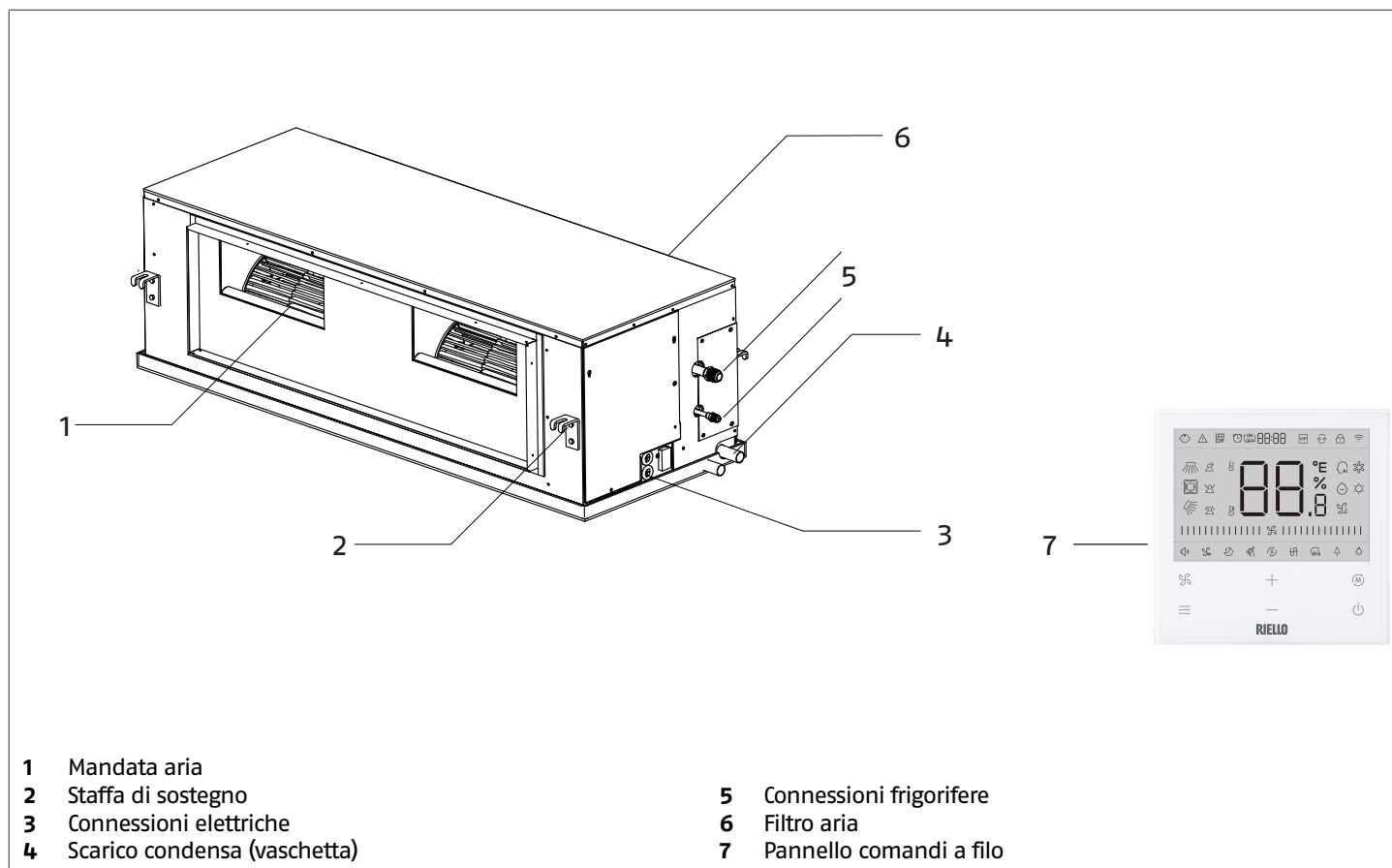
#### Targa tecnica

Riporta i dati tecnici e prestazionali dell'apparecchio.

**⚠** La manomissione, l'asportazione e la mancanza delle targhette di identificazione non permette la sicura identificazione del prodotto attraverso il suo numero di matricola.



- |  |   |
|--|---|
| <p><b>1</b> Mandata aria</p> <p><b>2</b> Connessioni frigorifere</p> <p><b>3</b> Scarico condensa (vaschetta)</p> <p><b>4</b> Foro d'ispezione</p> | <p><b>5</b> Staffa di sostegno</p> <p><b>6</b> Filtro aria</p> <p><b>7</b> Scarico condensa (pompa)</p> <p><b>8</b> Pannello comandi a filo</p> |
|--|---|

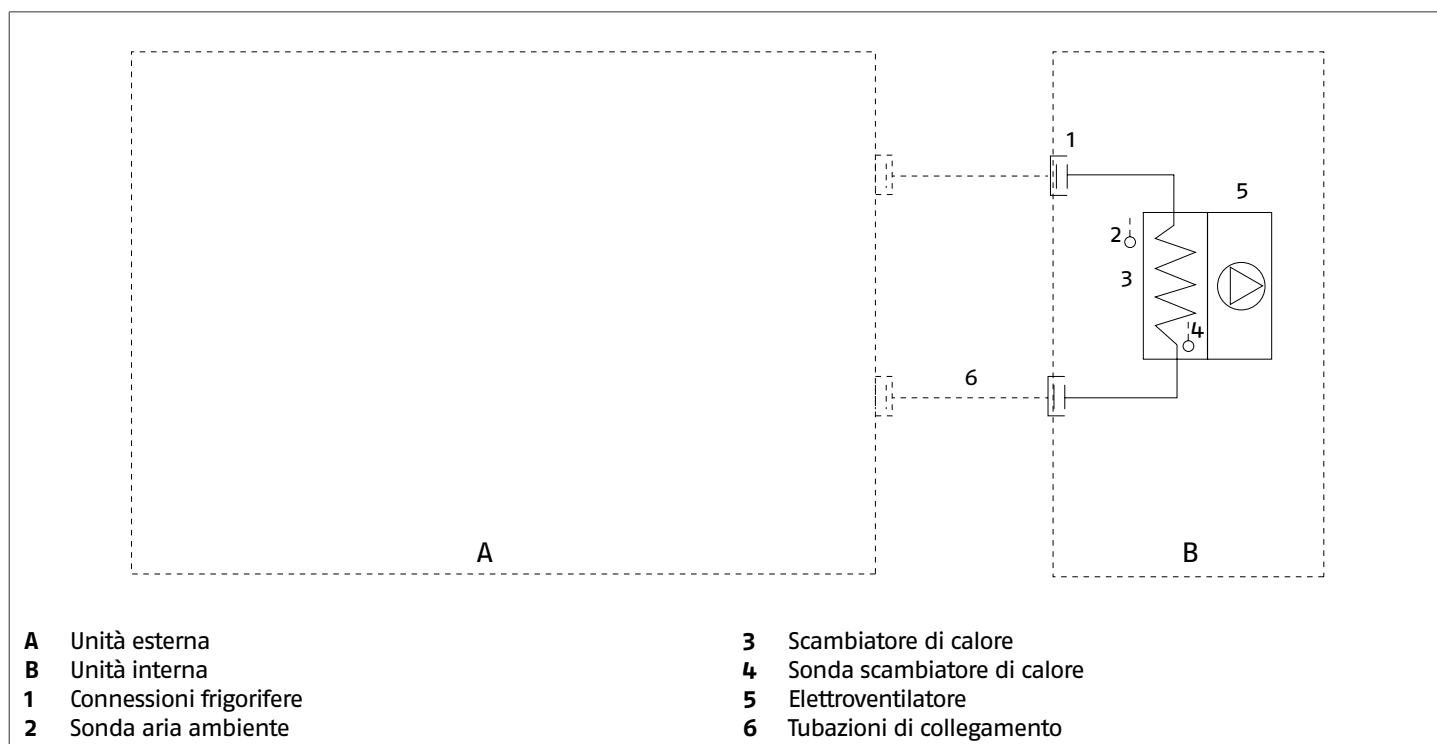


1.7 Dati tecnici

Modello		100 PB	125 PBI	140 PBI	125 PC	140 PC
<b>Caratteristiche elettriche</b>						
Alimentazione elettrica	V/Ph/Hz	220-240/1/50/60				
<b>Ventilatore</b>						
Quantità	n.	3	3	3	2	2
Potenza assorbita nominale	kW	0,26	0,26	0,26	0,30	0,30
Corrente assorbita nominale	A	1,10	1,00	1,00	1,50	1,50
Portata aria massima	m³/h	1600	2250	2500	2580	2580
Portata aria media	m³/h	1480	1960	2160	2070	2070
Portata aria minima	m³/h	1360	1680	1780	1560	1560
Portata aria superminima	m³/h	1240	1500	1500	1500	1500
Velocità massima	rpm	900	1070	1180	1140	1140
Velocità media	rpm	840	960	1080	1060	1060
Velocità minima	rpm	780	880	990	980	980
Velocità superminima	rpm	750	850	930	900	900
<b>Livelli sonori</b>						
Pressione sonora superminima	dB(A)	31	39	39	37	37
Pressione sonora minima	dB(A)	33	42	42	42	42
Pressione sonora media	dB(A)	36	45	45	44	44
Pressione sonora massima	dB(A)	39	48	48	48	48
Potenza sonora massima	dB(A)	62	65	66	64	64

**⚠** I dati prestazionali sono riportati nel manuale dell'unità esterna abbinata.

## 1.8 Circuito frigorifero



## 2 INSTALLAZIONE

- A** Assicurarsi che il luogo di installazione e di lavoro siano adeguatamente ventilati per disperdere eventuali fughe di gas che potrebbero causare fiamme in presenza di attività con generazione di calore ad elevata temperatura.
- A** Evitare la vicinanza a fonti d'innesco in funzionamento continuo (fiamme libere, elettrodomestici a gas, stufe elettriche, sigarette accese ecc.).
- A** Utilizzare una strumentazione adatta al refrigerante del sistema.
- A** Utilizzare un cercafughe di tipo elettronico opportunamente tarato per il refrigerante del sistema.
- ⊖** È vietato utilizzare cercafughe con lampade alogene.

### 2.1 Ricevimento del prodotto

**RIELLO AMD P** viene fornita in collo unico, protetta da un imballo in cartone, elementi in polistirolo e da una pellicola in polietilene.

All'interno dell'imballo, trova posto il seguente materiale:

Busta documenti:

- libretto istruzioni per l'installatore e per il Servizio Tecnico in italiano
- libretto istruzioni per l'installatore e per il Servizio Tecnico in inglese
- libretto istruzioni per l'utente in italiano e in inglese
- etichette ricambi/garanzia
- fogli contatti

Altro materiale a corredo:

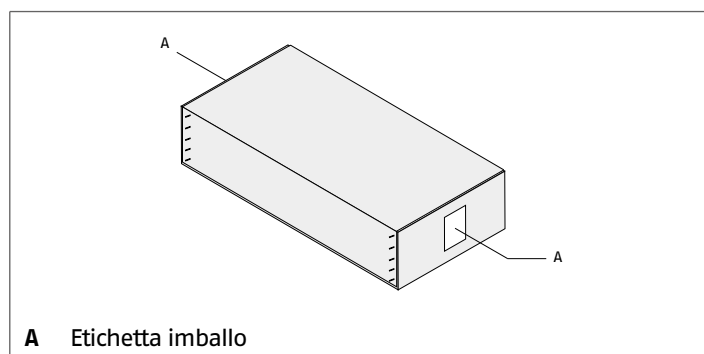
- pannello comandi a filo
- cavo di collegamento pannello comandi
- n. 2 viti di fissaggio per supporto pannello comandi a filo
- dado svasato per la tubazione del liquido
- dado svasato per la tubazione del gas
- materiale isolante per tubazione del liquido
- materiale isolante per tubazione del gas
- tubo scarico condensa
- fascetta stringi tubo

**A** Il libretto di istruzione è parte integrante dell'apparecchio e quindi si raccomanda di recuperarlo, di leggerlo e di conservarlo con cura.

**A** La busta documenti va conservata in un luogo sicuro. L'eventuale duplicato è da richiedere a RIELLO S.p.A. che si riserva di addebitarne il costo.

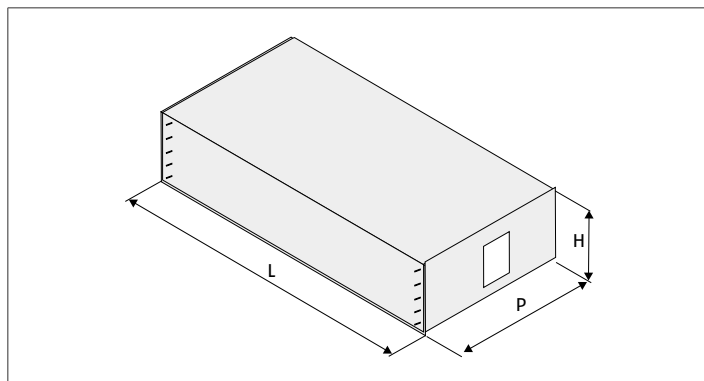
**A** Rimuovere dall'alloggiamento del ventilatore il materiale a corredo e il pannello comandi prima di installare l'unità.

### 2.2 Posizionamento etichette

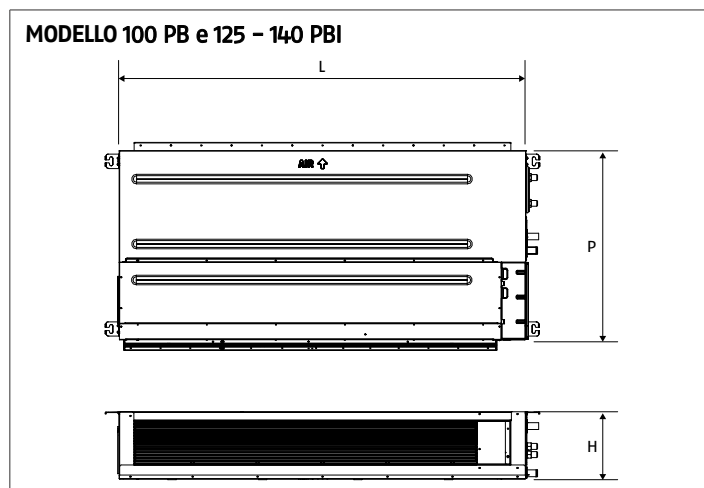


A Etichetta imballo

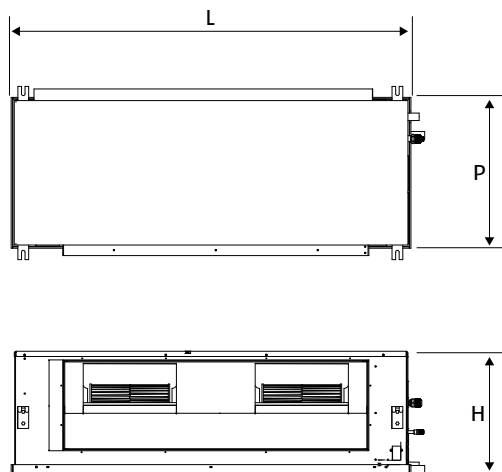
### 2.3 Dimensioni e peso



Modello		100 PB	125 PBI	140 PBI	125 PC	140 PC
<b>Dimensioni imballo</b>						
H	mm	325	325	325	510	510
L	mm	1711	1711	1711	1565	1565
P	mm	870	870	870	724	724
Peso	kg	55,0	57,0	57,0	72,0	72,0



Modello		100 PB	125 PBI	140 PBI
<b>Dimensioni prodotto</b>				
H	mm	248	248	248
L	mm	1500	1500	1500
P	mm	700	700	700
Peso	kg	35,0	48,0	48,0

**MODELLO 125 - 140 PC**


Modello		125 PC	140 PC
<b>Dimensioni prodotto</b>			
H	mm	425	425
L	mm	1350	1350
P	mm	490	490
Peso	kg	61,0	61,0

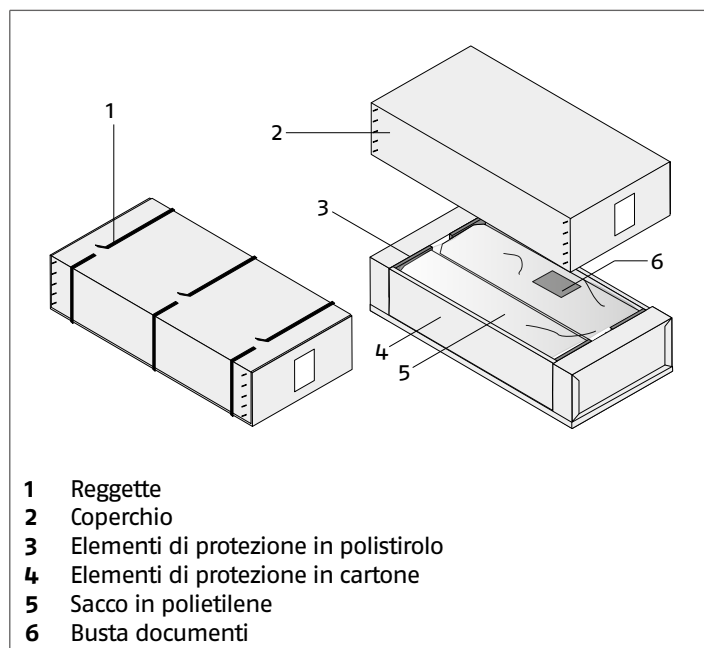
**2.4 Stoccaggio**

**⚠** L'apparecchio deve essere stoccato secondo quanto stabilito dalla legislazione vigente.

**2.5 Movimentazione e rimozione dell'imballo**

**⚠** Prima di effettuare le operazioni di rimozione dell'imballo e di trasporto indossare indumenti di protezione individuale e utilizzare mezzi e strumenti adeguati alle dimensioni e al peso dell'apparecchio.

La movimentazione del prodotto può essere effettuata manualmente.



- 1 Reggette
- 2 Coperchio
- 3 Elementi di protezione in polistirolo
- 4 Elementi di protezione in cartone
- 5 Sacco in polietilene
- 6 Busta documenti

A seguire sono indicate le operazioni di rimozione dell'imballo e movimentazione dell'unità:

- trasportare l'apparecchio nella zona di installazione
- tagliare le reggette
- rimuovere il coperchio dell'imballo
- rimuovere gli elementi di protezione
- rimuovere il sacco in polietilene
- rimuovere la busta documenti
- estrarre l'apparecchio sollevandolo verso l'alto
- rimuovere il materiale a corredo dal vano ventilatore

**⚠** Nelle operazioni manuali è obbligatorio rispettare sempre il peso massimo per persona previsto dalla legislazione in vigore.

**⚠** Maneggiare con cura.

**⚠** È vietato disperdere nell'ambiente e lasciare alla portata dei bambini il materiale dell'imballo in quanto può essere potenziale fonte di pericolo. Deve quindi essere smaltito secondo quanto stabilito dalla legislazione vigente.

**2.6 Luogo di installazione**

L'ubicazione degli apparecchi **RIELLO AMD P**, deve essere stabilita dal progettista dell'impianto o da persona competente in materia e deve tenere conto sia delle esigenze prettamente tecniche, sia di eventuali Legislazioni locali vigenti.

**⚠** Il prodotto utilizza gas refrigerante R32 e deve essere installato in ambienti che dispongono di una superficie minima del pavimento come indicato nella tabella seguente, in funzione della carica di refrigerante complessiva del circuito (data dalla somma della carica di fabbrica ed eventuale carica aggiuntiva).

**⚠** Per il quantitativo di gas refrigerante caricato nell'unità fare riferimento alle ISTRUZIONI PER L'INSTALLATORE E PER IL SERVIZIO TECNICO dell'unità esterna utilizzata.

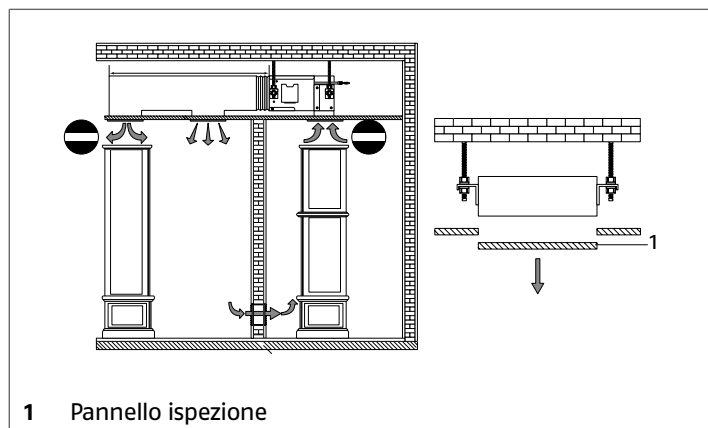
**Area minima del pavimento per installazioni a soffitto**

mc kg	A min m <sup>2</sup>	mc kg	A min m <sup>2</sup>	
0,2	Nessun vincolo	2,1	2,81	
0,6		2,2	3,09	
0,8		2,3	3,38	
1,0		2,4	3,68	
1,1		2,5	3,99	
1,224		2,6	4,31	
1,225		0,96	2,8	5,00
1,3		1,08	3,0	5,74
1,4		1,25	3,4	7,38
1,5		1,44	3,8	9,22
1,6	1,63	4,2	11,26	
1,7	1,84	4,6	13,50	
1,8	2,07	5,0	15,96	
1,9	2,30	5,4	18,61	
2,0	2,55	5,8	21,47	

mc: carica di refrigerante del sistema  
 A min: area minima richiesta dell'ambiente dove è installata l'unità interna

**RIELLO AMD P** è destinato ad essere installato all'interno e posizionato in orizzontale nel controsoffitto:

- la mandata e la ripresa dell'aria devono essere canalizzate in modo da permettere la circolazione dell'aria trattata in tutto l'ambiente
- per garantire un corretto funzionamento delle apparecchiature, l'installazione deve prevedere che la mandata e la ripresa aria siano libere da ostacoli
- nel caso la mandata e la ripresa dell'aria siano in locali diversi, devono essere previste delle griglie di transito
- prevedere una sezione smontabile del controsoffitto per accedere all'unità

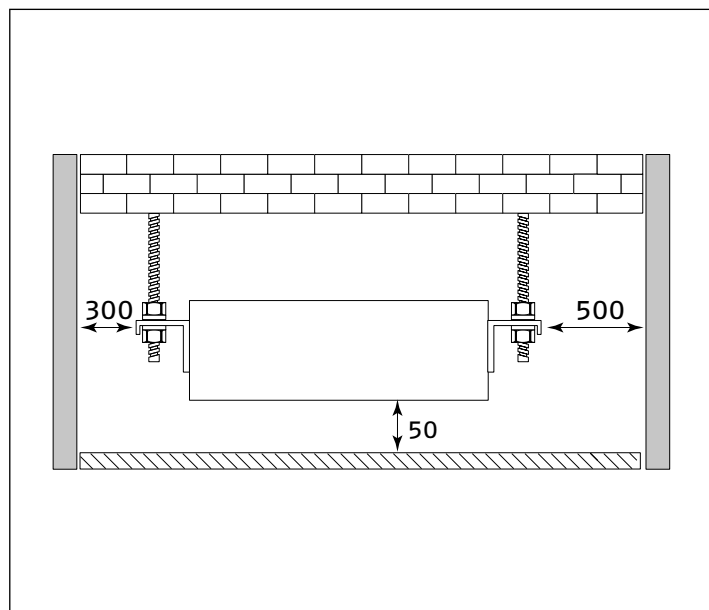


**⚠** Evitare il posizionamento dell'unità a meno di 1 metro da impianti radio e video.

**⚠** Prevedere una sezione smontabile del controsoffitto per accedere all'unità.

**2.7 Zone di rispetto consigliate**

Le zone di rispetto per il montaggio e la manutenzione dell'apparecchio sono riportate in figura. Gli spazi stabiliti sono necessari per evitare barriere al flusso d'aria e consentire le normali operazioni di pulizia e manutenzione.



**2.8 Installazione su impianti vecchi o da rimodernare**

Quando **RIELLO AMD P** viene installata su impianti vecchi o da rimodernare, è consigliato verificare che:

- l'impianto elettrico sia realizzato nel rispetto delle Norme specifiche e da personale professionalmente qualificato

**⚠** In caso di sostituzione, l'impianto deve essere verificato dal progettista o da persona competente in materia e deve tenere conto delle esigenze tecniche, norme e legislazioni vigenti.

**⚠** Il costruttore non è responsabile di eventuali danni causati da una errata realizzazione degli impianti.

**2.9 Posizionamento**

Gli apparecchi **RIELLO AMD P** devono essere fissati al soffitto:

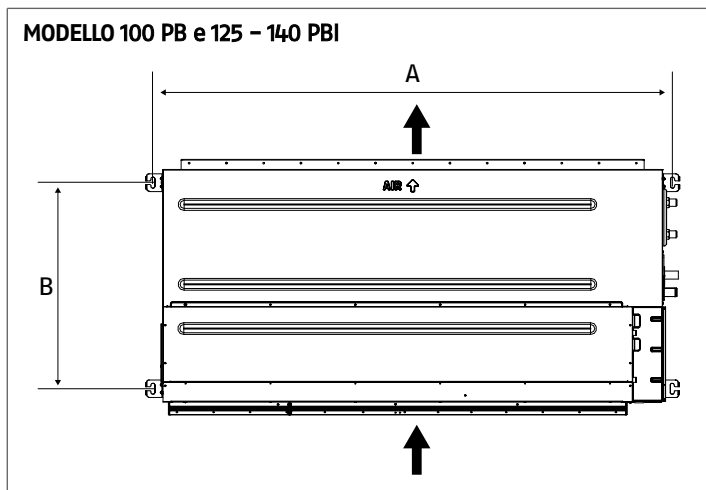
**Verificare che:**

- il muro di supporto sia in grado di sostenere il peso dell'apparecchio
- il tratto di parete non interessi elementi portanti della costruzione, tubazioni o linee elettriche

**È necessario evitare:**

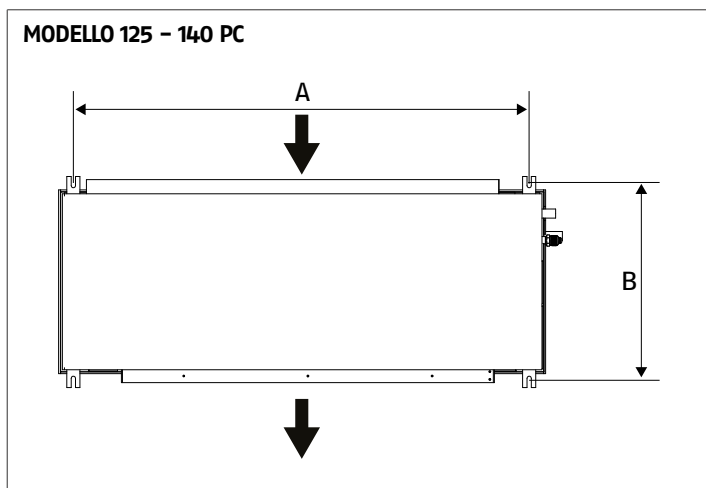
- ostacoli o barriere che causino il ricircolo dell'aria di espulsione
- luoghi con presenza di atmosfere aggressive, esplosive o fluidi infiammabili
- irraggiamento solare e prossimità a fonti di calore
- ambienti umidi e posizioni in cui l'unità potrebbe venire a contatto con l'acqua
- ambienti con vapori d'olio
- ambienti contaminati da alte frequenze

**MODELLO 100 PB e 125 - 140 PBI**



Modello		100 PB	125 PBI	140 PBI
<b>Dimensioni dima</b>				
A	mm		1562	
B	mm		619	

**MODELLO 125 - 140 PC**



Modello		125 PC	140 PC
<b>Dimensioni dima</b>			
A	mm	1285	
B	mm	543	

**Apertura nel controsoffitto:**

- praticare un'apertura nel controsoffitto che consenta l'inserimento e collegamenti

**⚠** L'apertura deve essere realizzata in prossimità di strutture adatte sostenere il peso complessivo dell'apparecchio e degli accessori.

**Verifica della tenuta:**

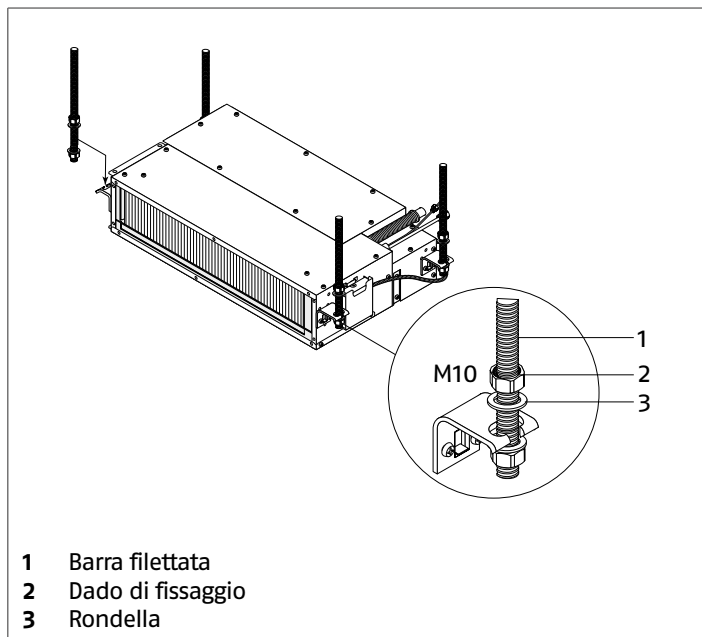
L'unità viene fornita precaricata di azoto.

- svitare parzialmente un tappo di chiusura attacco
- verificare la fuoriuscita di azoto per accertare la presenza di pressione all'interno dell'apparecchio

**⚠** In caso di mancanza di pressione, non procedere con l'installazione e verificare se è presente una perdita all'interno dell'unità.

**⚠** Contattare il Servizio Tecnico di Assistenza **RIELLO**

**• Fissaggio al soffitto:**



- 1 Barra filettata
- 2 Dado di fissaggio
- 3 Rondella

- posizionare i tiranti di sostegno e fissarli adeguatamente alle strutture portanti
- posizionare i dadi sulle barre filettate
- agganciare l'unità alle barre filettate
- regolare in altezza la posizione dell'apparecchio
- centrare l'apparecchio rispetto all'apertura
- regolare la posizione dell'apparecchio in modo da assicurare l'orizzontalità dell'unità
- serrare i dadi di fissaggio

**⚠** Bloccare i dadi con liquido frena filetti.

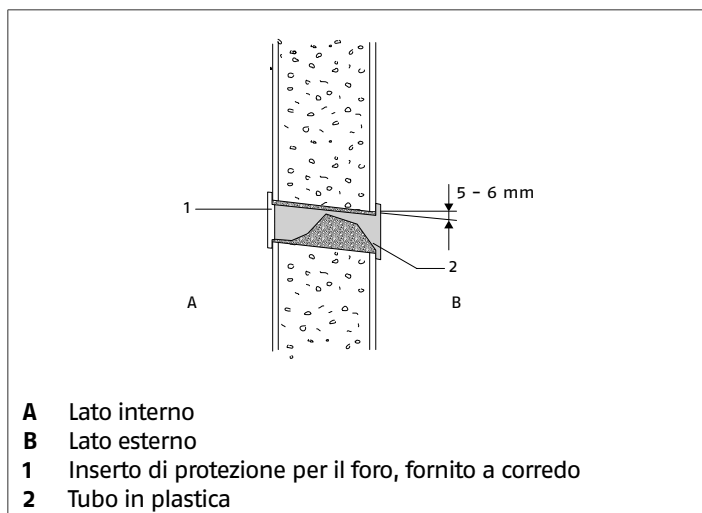
**⚠** I tiranti di sostegno devono essere fissati a strutture idonee a sostenere il peso dell'apparecchio.

**⚠** Assicurarsi che il tratto di soffitto non sia attraversato da tubazioni o linee elettriche.

**⚠** Verificare l'orizzontalità dell'installazione utilizzando una livella a bolla.

**⚠** Il non corretto posizionamento dell'apparecchio può causare fuoriuscite d'acqua.

**Foratura della parete:**



- A Lato interno
- B Lato esterno
- 1 Inserto di protezione per il foro, fornito a corredo
- 2 Tubo in plastica

- praticare il foro passante nella parete
- mantenere una inclinazione in basso verso il lato esterno
- inserire un tubo in plastica nel foro per proteggere i collegamenti
- sigillare con dello stucco

**⚠** Verificare che il tratto di parete non interessi tubazioni o linee elettriche.

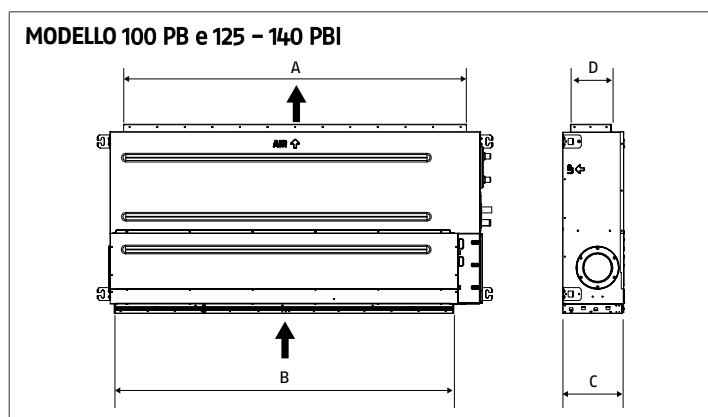
## Collegamento aeraulico

Il dimensionamento delle canalizzazioni e delle griglie di mandata e ripresa deve essere effettuato da persona professionalmente qualificata.

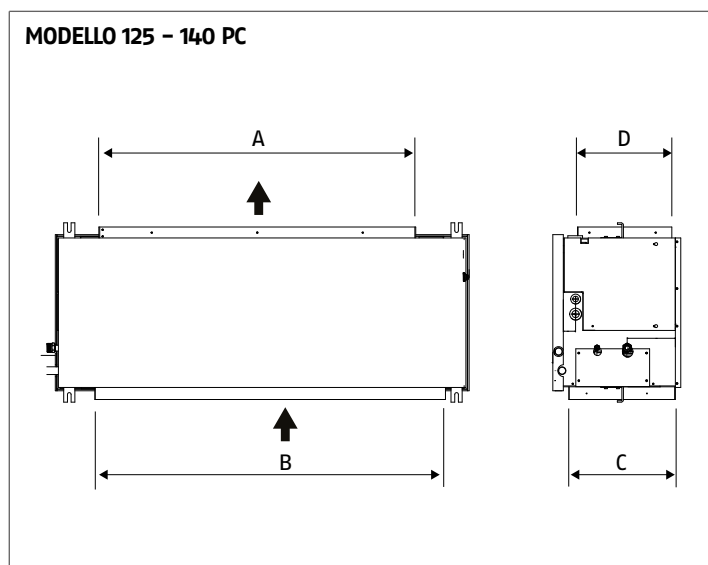
Per evitare di trasmettere le eventuali vibrazioni della macchina in ambiente, è consigliato interporre un giunto antivibrante fra le bocche ventilanti e i canali.

Le tubazioni di collegamento devono essere di diametro adeguato e sostenute in modo da non gravare, con il loro peso, sull'apparecchio.

### Connessioni



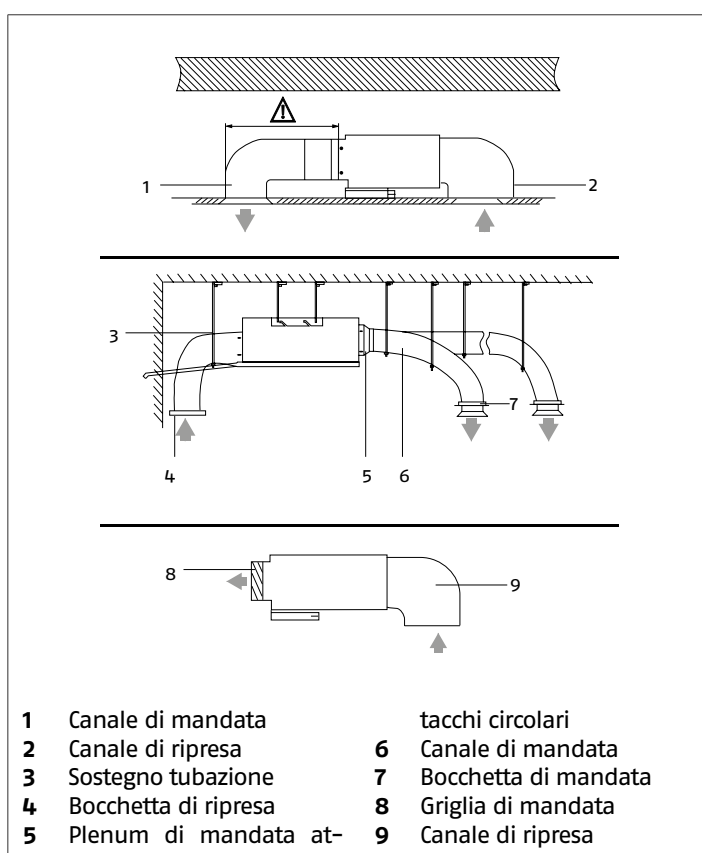
Modello		100 PB	125 PBI	140 PBI
<b>Dimensioni canalizzazioni aria</b>				
A	mm		1392	
B	mm		1378	
C	mm		238	
D	mm		165	



Modello		125 PC	140 PC
<b>Dimensioni canalizzazioni aria</b>			
A	mm		1052
B	mm		1163
C	mm		353
D	mm		312

- posizionare i canali sugli attacchi previsti sull'apparecchio
- fissare ai fori predisposti
- utilizzare viti adeguate
- applicare dell'isolante termico sui punti di giunzione

- Connettere il motore ventilatore in funzione della lunghezza del canale di mandata:
  - < 0,5 m utilizzare il connettore bianco (default)
  - 0,5 m < lunghezza mandata < 2 m utilizzare il connettore rosso



- |                        |                         |                        |                     |
|------------------------|-------------------------|------------------------|---------------------|
| 1 Canale di mandata    | 5 Plenum di mandata at- | tacchi circolari       | 9 Canale di ripresa |
| 2 Canale di ripresa    |                         | 6 Canale di mandata    |                     |
| 3 Sostegno tubazione   |                         | 7 Bocchetta di mandata |                     |
| 4 Bocchetta di ripresa |                         | 8 Griglia di mandata   |                     |

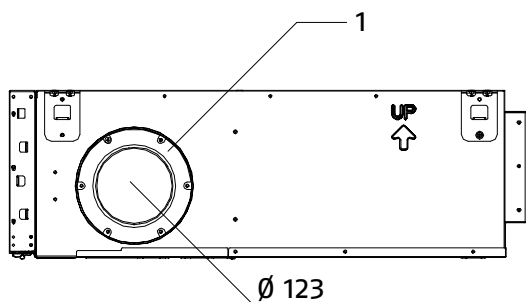
**⚠** Utilizzare un canale rivestito con materiale anticondensa di spessore adeguato.

**⚠** Prevedere nella canalizzazione un'apertura per la rimozione del filtro.

### Ripresa aria esterna (solo modelli 100 PB e 125 - 140 PBI)

In caso di necessità è possibile immettere aria esterna di rinnovo attraverso l'attacco predisposto sull'unità e l'installazione di una serranda motorizzata o di un ventilatore ausiliario per regolare la portata (non forniti).

MODELLO 100 PB e 125 - 140 PBI

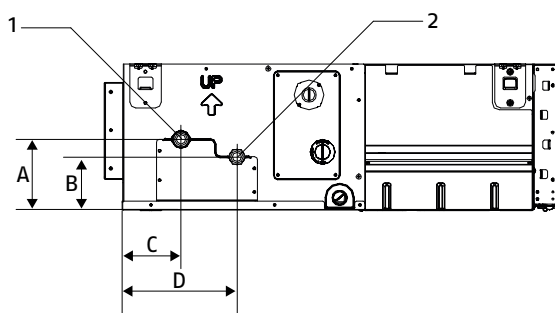


1 Attacco presa aria esterna

- collegare un canale circolare all'attacco predisposto
- collegare il motore della serranda al connettore predisposto sulla scheda elettronica
- vedere capitolo Schema elettrico "Modello 125 PBI - 140 PBI" p. 19
- impostare il microinterruttore SW01-6 = OFF
- vedere capitolo "Impostazione microinterruttori" p. 25

2.10 Collegamento frigorifero

Le dimensioni e il posizionamento degli attacchi frigoriferi di RIELO AMD P sono riportati di seguito.

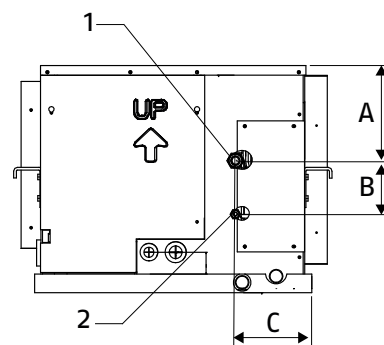


1 Attacco del gas  
2 Attacco del liquido

Modello		100 PB	125 PBI	140 PBI	125 PC	140 PC
<b>Conessioni frigorifere</b>						
Attacco del liquido	Pollici			3/8		
Attacco del gas	Pollici			5/8		
Attacco del liquido	mm			9,52		
Attacco del gas	mm			15,88		

Modello		100 PB	125 PBI	140 PBI
<b>Caratteristiche frigorifere</b>				
A	mm		120	
B	mm		90	
C	mm		99	
D	mm		194	

MODELLO 125 - 140 PC



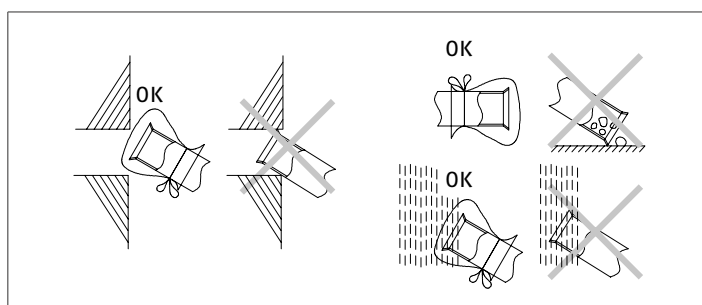
1 Attacco del gas  
2 Attacco del liquido

Modello		125 PC	140 PC
<b>Caratteristiche frigorifere</b>			
A	mm		160
B	mm		100
C	mm		130
D	mm		194

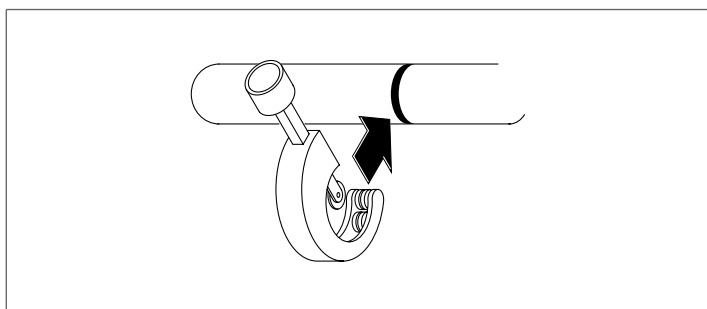
- ⚠** Per le indicazioni sulle distanze e dislivelli delle tubazioni di collegamento, fare riferimento al manuale dell'unità esterna abbinata.
- ⚠** Utilizzare tubazioni pulite. Verificare che all'interno non siano presenti polvere, detriti, acqua.
- ⚠** Evitare l'introduzione di gas incondensabili (aria) nel circuito, altrimenti potrebbero generarsi, in funzionamento, elevate pressioni con rischio di rotture.
- ⚠** Utilizzare tubazioni in rame per impianti frigoriferi.
- ⊖** È vietato l'utilizzo di linee frigorifere usate in quanto non è garantita la tenuta dell'attacco a cartella.
- ⊖** È vietato l'utilizzo di linee frigorifere precaricate.
- ⊖** È vietato eseguire saldature in presenza di refrigerante all'interno del circuito frigorifero. In caso di necessità, il refrigerante deve essere recuperato ed il circuito pulito con azoto senza ossigeno.

Collegamento

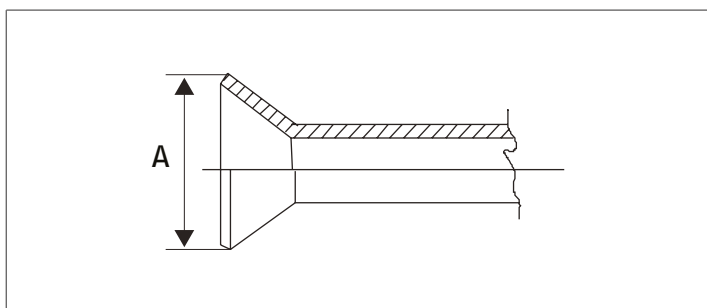
— posizionare le tubazioni di collegamento



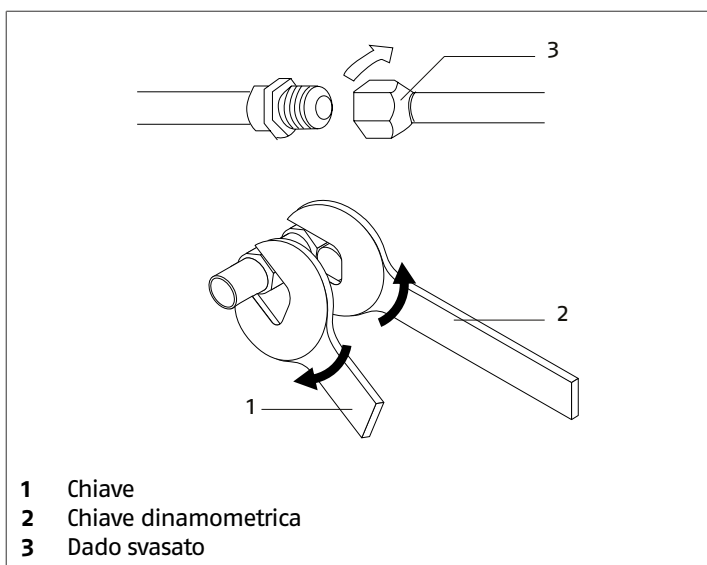
**⚠** Prima di inserire le linee attraverso il foro sul muroappare le estremità.



- tagliare l'estremità del tubo ad angolo retto utilizzando un tagliatubi
- rimuovere le bavature tenendo la superficie tagliata rivolta verso il basso
- rimuovere il dado svasato posizionato sull'attacco dell'unità
- inserirlo nella tubazione di collegamento
- svasare il tubo

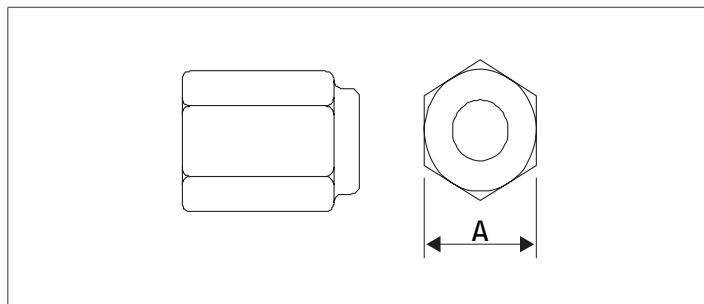


Tubazione Ø		A
mm	pollici	mm
6,35	1/4	9,1
9,52	3/8	13,2
12,70	1/2	16,6
15,88	5/8	19,7



- 1 Chiave
- 2 Chiave dinamometrica
- 3 Dado svasato

Tubazione Ø		Coppia di serraggio
mm	pollici	Nm
6,35	1/4	18
9,52	3/8	42
12,70	1/2	55
15,88	5/8	60



Tubazione Ø		A
mm	pollici	mm
6,35	1/4	17
9,52	3/8	22
12,70	1/2	26
15,88	5/8	29

- avvicinare le estremità delle linee con l'attacco a cartella al relativo attacco posizionato sull'unità
- ruotare manualmente i dadi svasati di 3 - 4 giri
- serrare i collegamenti utilizzando il sistema chiave-contro-chiave

**⚠** Per il serraggio utilizzare una chiave dinamometrica per evitare danni ai dadi svasati e fughe di gas.

**⚠** Utilizzare una strumentazione adatta al refrigerante del sistema.

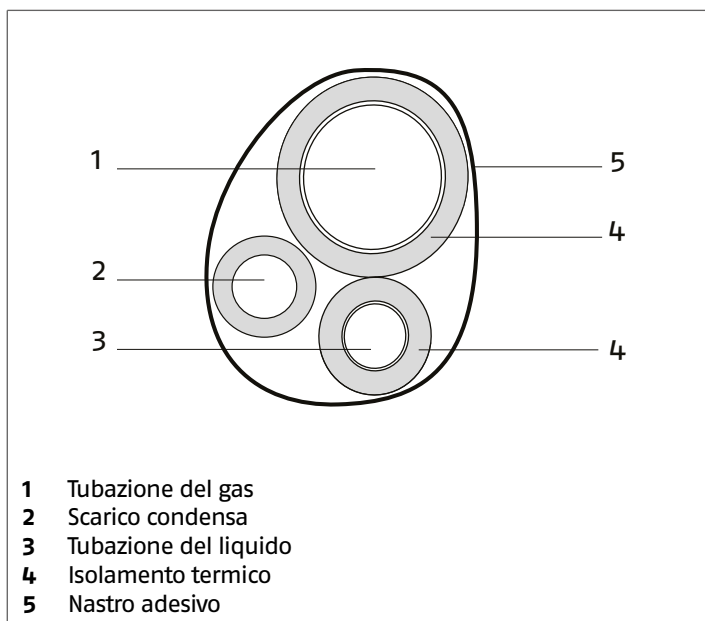
**⚠** Evitare di utilizzare l'olio refrigerante sulla parte esterna della svasatura.

**⚠** Evitare la vicinanza a fonti d'innesco in funzionamento continuo (fiamme libere, elettrodomestici a gas, stufe elettriche, ecc.).

**⚠** Per le operazioni di verifica di tenuta del circuito e del vuoto pneumatico far riferimento al libretto istruzioni per l'installatore dell'unità esterna abbinata.

## Isolamento delle tubazioni

Le tubazioni di collegamento devono essere isolate termicamente per evitare dispersioni di calore o formazione di condensa.



- isolare le tubazioni del liquido e del gas separatamente
- utilizzare materiale isolante di spessore superiore a 15 mm
- assicurarsi che il materiale isolante sia aderente alla tubazione senza spazi vuoti
- fissare utilizzando nastro adesivo

**⚠** Evitare di stringere troppo il nastro adesivo per non danneggiare l'isolamento.

**⚠** Evitare isolamenti parziali delle tubazioni.

**⚠** In caso di utilizzo con temperature esterne maggiori di 30 °C e umidità relative superiori all'80%, aumentare lo spessore del materiale fino a 20 mm.

Per la tubazione del gas:

- assicurarsi che il materiale utilizzato resista a temperature fino a 120 °C

Per la tubazione del liquido:

- assicurarsi che il materiale utilizzato resista a temperature fino a 70 °C

## 2.11 Collegamento dello scarico condensa

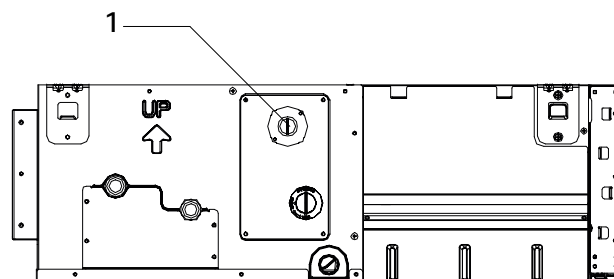
**RIELO AMD P** è completo di una vaschetta per la raccolta della condensa che si produce durante il funzionamento in raffreddamento e che deve essere convogliata in un luogo adatto allo scarico.

I modelli 100 PB e 125 - 140 PBI sono provvisti di pompa scarico condensa ma in caso di necessità è possibile utilizzare un attacco di scarico per caduta.

I modelli 125 - 140 PC sono provvisti del solo scarico per caduta.

## Scarico con pompa (solo modelli 100 PB e 125 - 140 PBI)

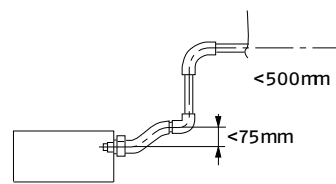
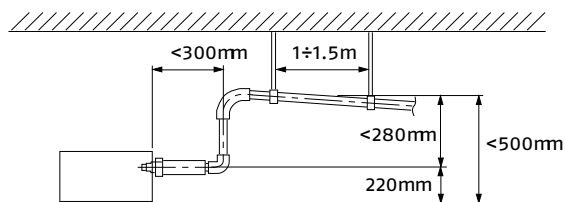
MODELLO 100 PB e 125 - 140 PBI



1 Attacco scarico condensa (pompa)

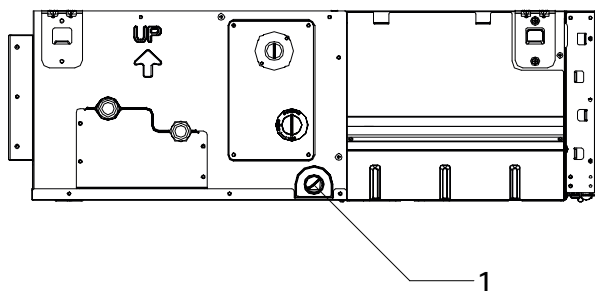
Modello		100 PB	125 PBI	140 PBI
<b>Caratteristiche frigorifere</b>				
Attacco scarico condensa Ø	mm	21/25	25	25

### SOLO CON POMPA



Scarico per caduta

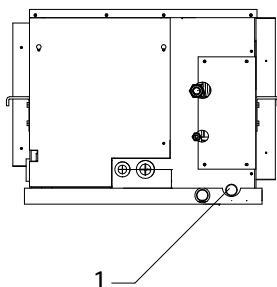
MODELLO 100 PB e 125 - 140 PBI



1 Attacco scarico condensa (per caduta)

Modello		100 PB	125 PBI	140 PBI
<b>Caratteristiche frigorifere</b>				
Attacco scarico condensa $\varnothing$	mm	21/25	25	25

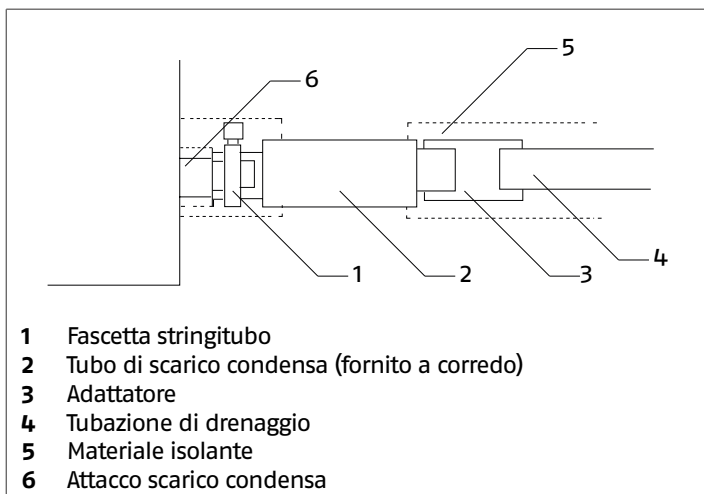
MODELLO 125 - 140 PC



1 Attacco scarico condensa

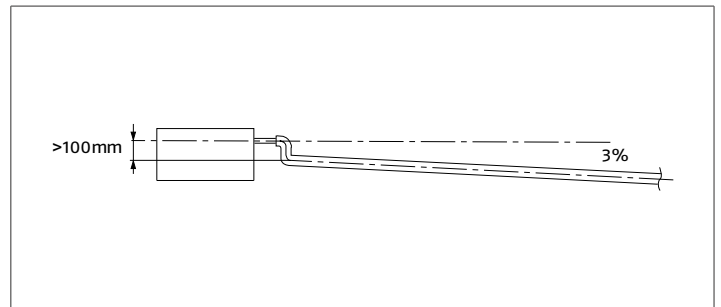
Modello		125 PC	140 PC
<b>Caratteristiche frigorifere</b>			
Attacco scarico condensa $\varnothing$	mm		25

Collegamento

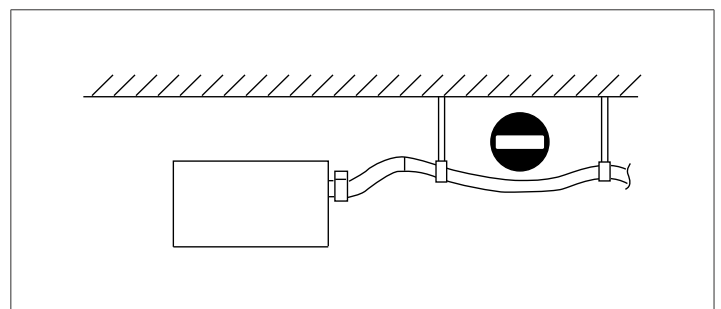
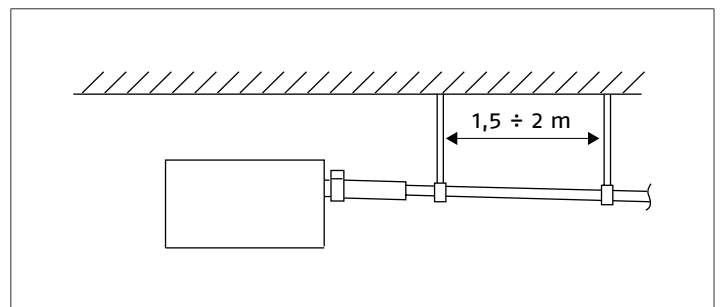


- 1 Fascetta stringitubo
- 2 Tubo di scarico condensa (fornito a corredo)
- 3 Adattatore
- 4 Tubazione di drenaggio
- 5 Materiale isolante
- 6 Attacco scarico condensa

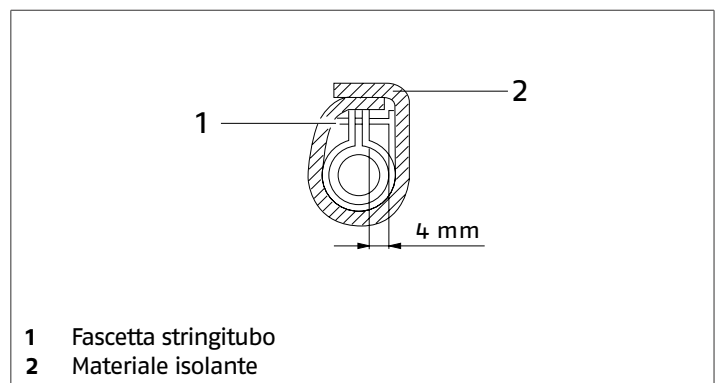
- collegare il tubo di scarico condensa
- collegare una tubazione di drenaggio in gomma
- indirizzarla verso un luogo adatto allo scarico



- mantenere una pendenza del 3%

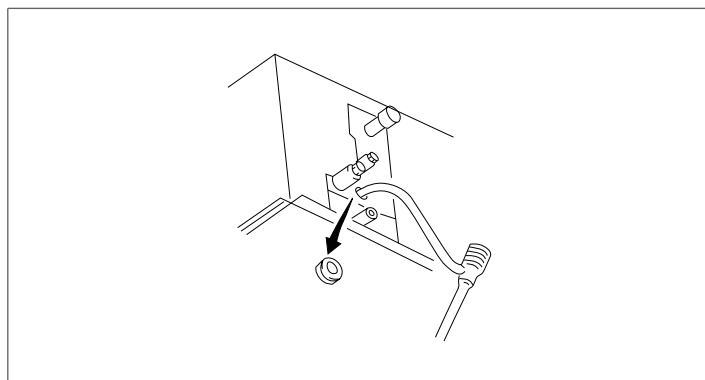
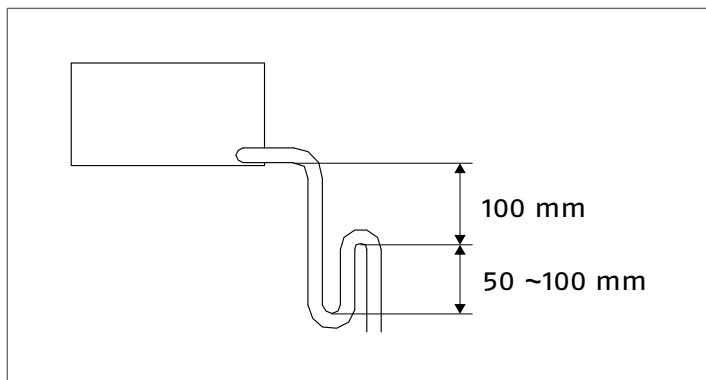


- sostenere adeguatamente la tubazione di scarico



- 1 Fascetta stringitubo
- 2 Materiale isolante

- isolare i punti di giunzione



**⚠** Il sistema di scarico deve prevedere un adeguato sifone per prevenire l'indesiderata entrata d'aria nel sistema in depressione. Il sifone inoltre impedisce l'infiltrarsi di odori o insetti.

**⚠** Il sifone deve essere dotato di tappo nella parte inferiore o deve comunque permettere un veloce smontaggio per la pulizia.

**⚠** Accertarsi della buona tenuta di tutte le giunzioni per evitare fuoriuscite di acqua.

**⚠** La tubazione di drenaggio deve essere isolata per i tratti all'interno delle abitazioni per evitare la formazione di condensa sulla superficie.

Dopo aver effettuato il collegamento:

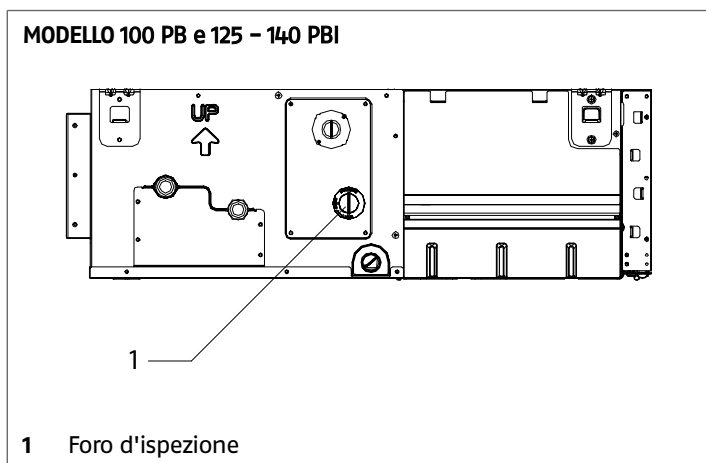
- scollegare il connettore CN4
- ponticellare il connettore CN13

**⚠** Per maggiori informazioni fare riferimento al paragrafo "Schema elettrico" p. 18.

- caricare 1,2 l di acqua attraverso il foro d'ispezione
- avviare l'unità in Raffreddamento
- verificare che defluisca correttamente attraverso la tubazione di drenaggio

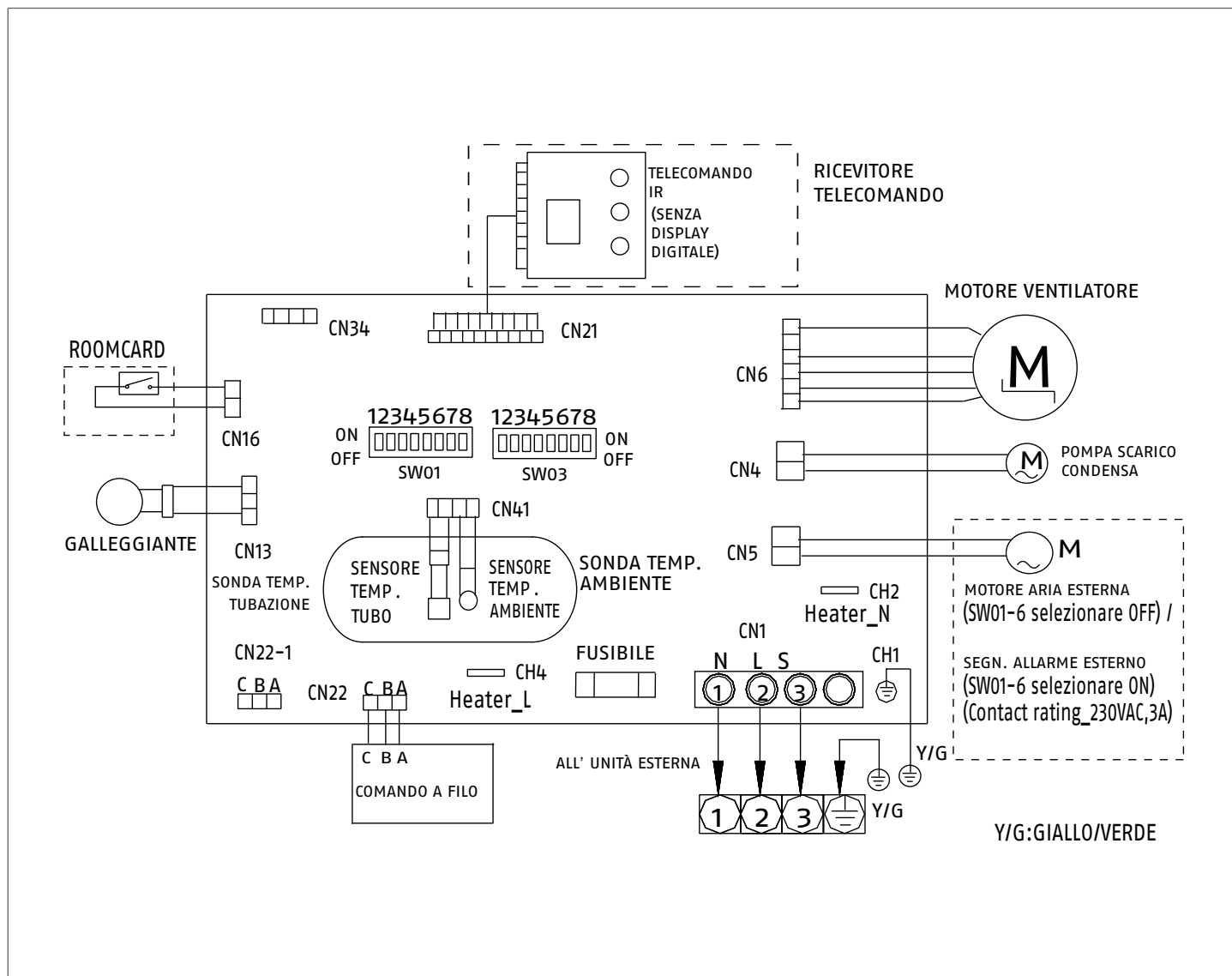
## Verifica del drenaggio

Dopo aver effettuato i collegamenti elettrici:



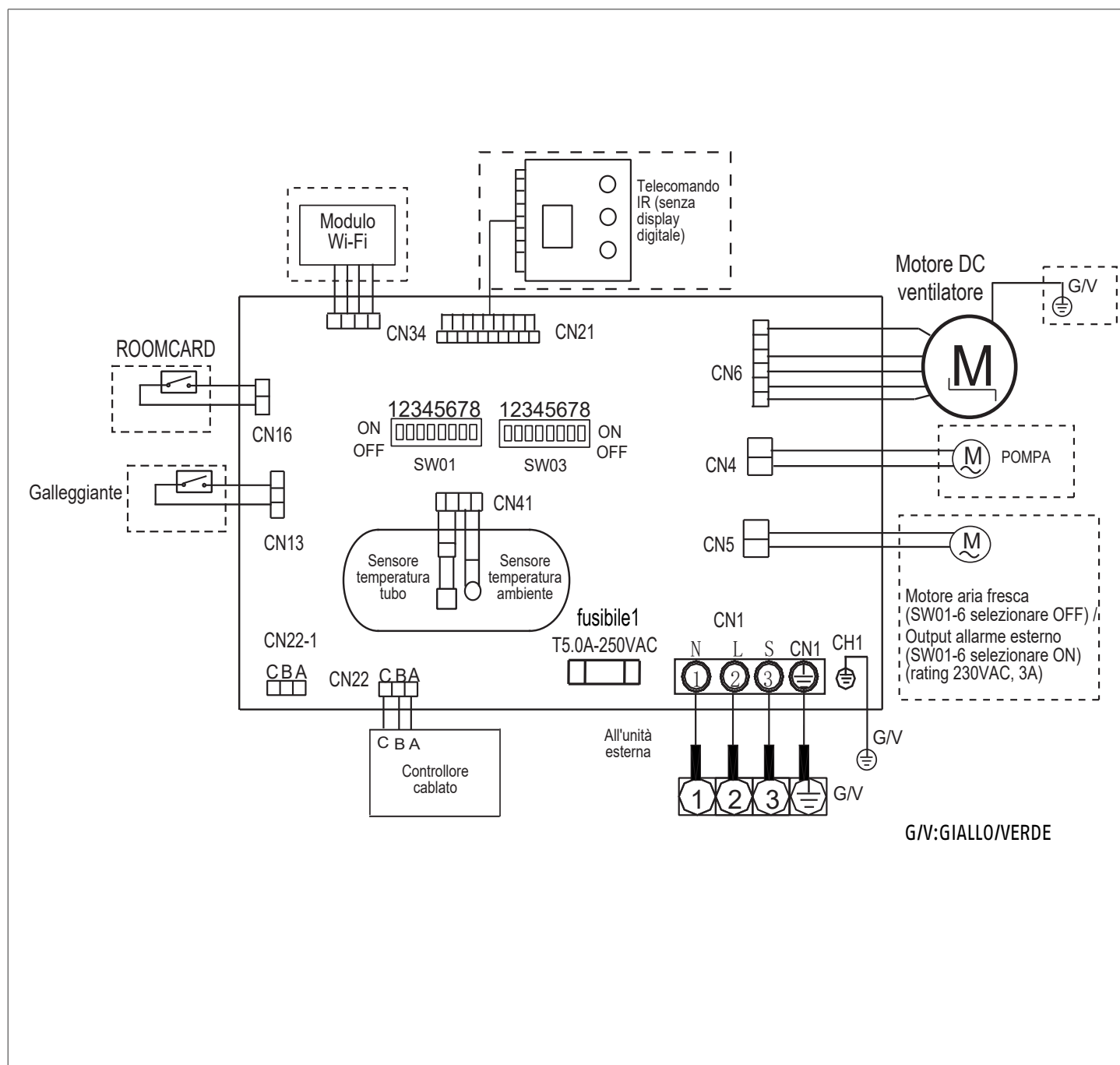
2.12 Schema elettrico

Modello 100 PB



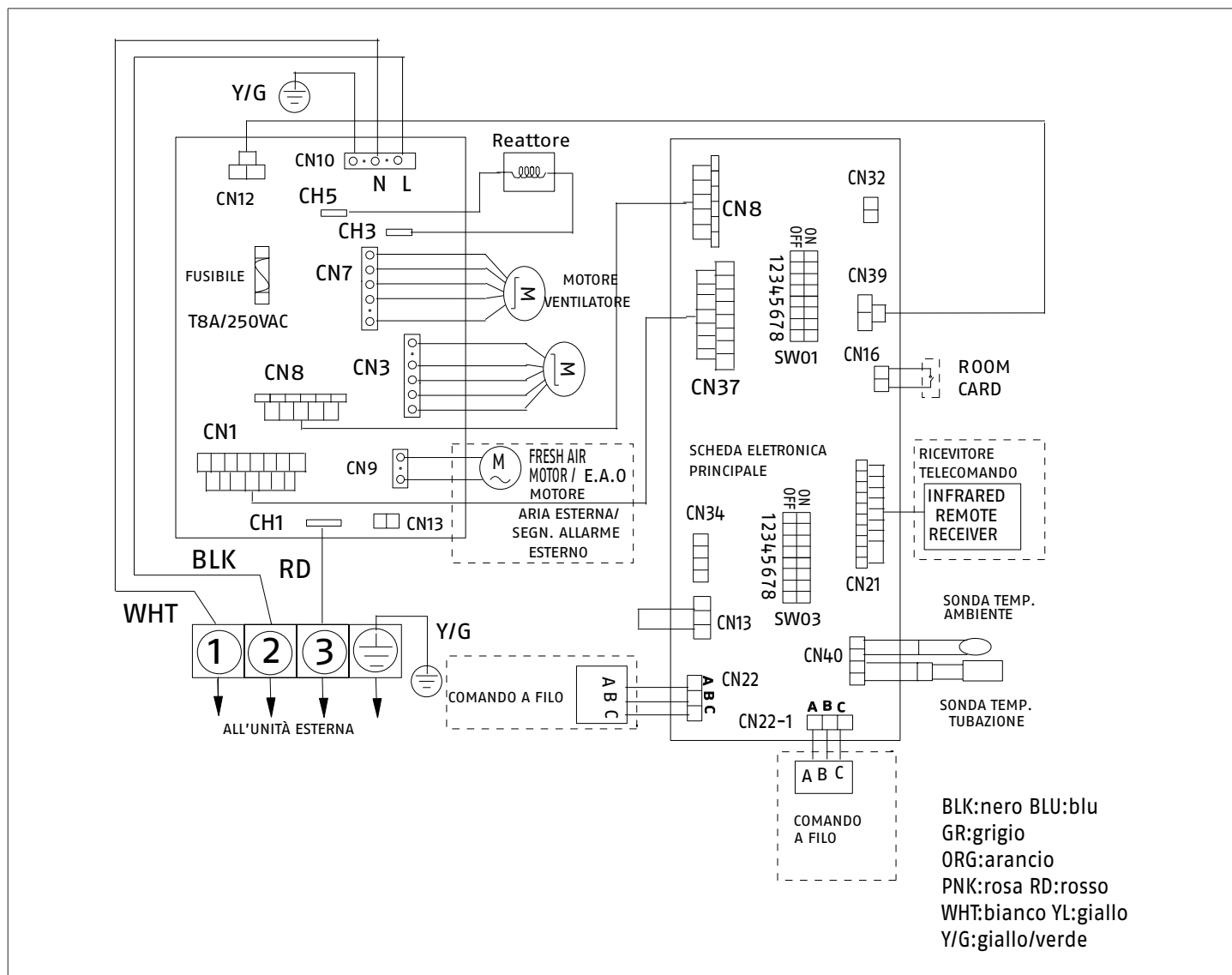
- ⚠** Le parti tratteggiate sono opzionali.
- ⚠** Non modificare le posizioni degli Switch SW01 e SW03 senza prima aver letto le istruzioni nel paragrafo "Impostazione microinterruttori" p. 25.
- ⚠** E.A.O.= segnale allarme esterno, per utilizzarlo impostare SW01-6 = ON - FRESH AIR = funzione ARIA ESTERNA, per utilizzarla impostare SW01-6 = OFF (portata del contatto pari a 230VAC,3A).
- ⚠** Gli Switch SW03-5 ->SW03-8 vengono utilizzati per indirizzare più unità interne collegate ad un unico pannello comandi a filo. Fare riferimento al paragrafo "Impostazione microinterruttori" p. 25.

Modello 125 PBI – 140 PBI



- ⚠** Le parti tratteggiate sono opzionali.
- ⚠** Non modificare le posizioni degli Switch SW01 e SW03 senza prima aver letto le istruzioni nel paragrafo "Impostazione microinterruttori" p. 25.
- ⚠** E.A.O.= segnale allarme esterno, per utilizzarlo impostare SW01-6 = ON - FRESH AIR = funzione ARIA ESTERNA, per utilizzarla impostare SW01-6 = OFF (portata del contatto pari a 230VAC,3A).
- ⚠** Gli Switch SW03-5 ->SW03-8 vengono utilizzati per indirizzare più unità interne collegate ad un unico pannello comandi a filo. Fare riferimento al paragrafo "Impostazione microinterruttori" p. 25.

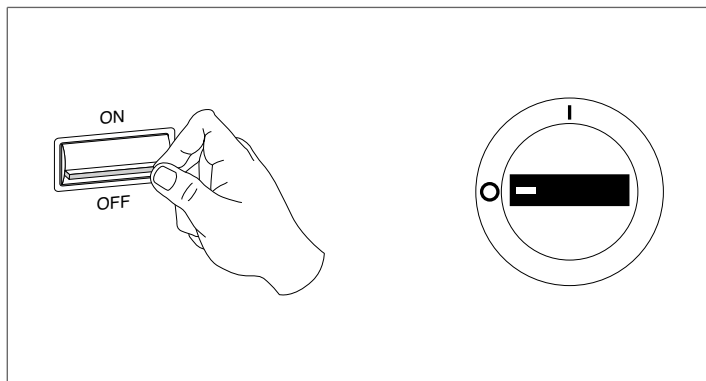
Modello 125 PC - 140 PC



- ⚠** Le parti tratteggiate sono opzionali.
- ⚠** Non modificare le posizioni degli Switch SW01 e SW03 senza prima aver letto le istruzioni nel paragrafo "Impostazione microinterruttori" p. 25.
- ⚠** E.A.O.= segnale allarme esterno, per utilizzarlo impostare SW01-6 = ON - FRESH AIR = funzione ARIA ESTERNA, per utilizzarla impostare SW01-6 = OFF (portata del contatto pari a 230VAC,3A).
- ⚠** Gli Switch SW03-5 ->SW03-8 vengono utilizzati per indirizzare più unità interne collegate ad un unico pannello comandi a filo. Fare riferimento al paragrafo "Impostazione microinterruttori" p. 25.
- ⚠** Il connettore CN13, viene fornito di fabbrica ponticellato.

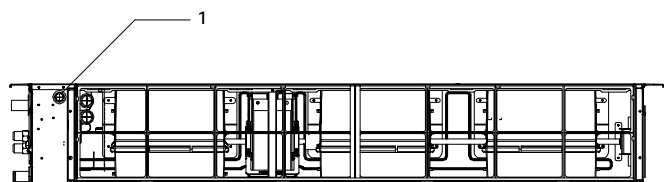
## 2.13 Collegamento elettrico

AMD P lascia la fabbrica completamente cablato e necessita solamente del collegamento all'unità esterna.



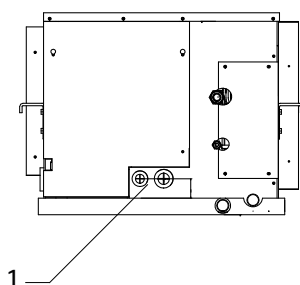
— posizionare l'interruttore generale dell'impianto su "OFF"

### LATO RIPRESA ARIA (MODELLO 100 PB e 125 - 140 PBI)



1 Ingresso alimentazione elettrica

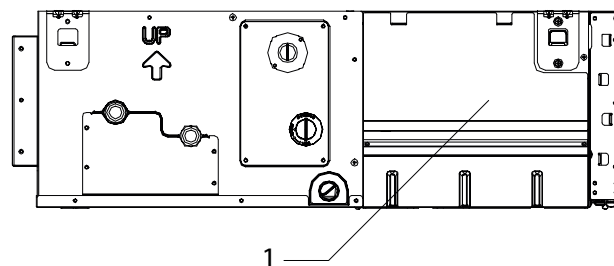
### MODELLO 125 - 140 PC



1 Ingresso alimentazione elettrica

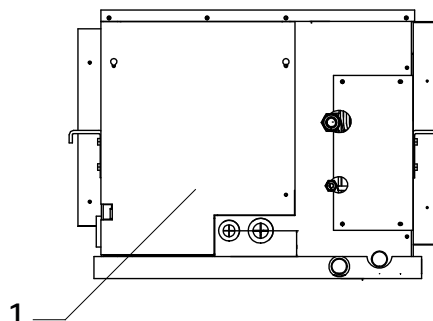
Per accedere alla morsetteria:

### MODELLO 100 PB e 125 - 140 PBI



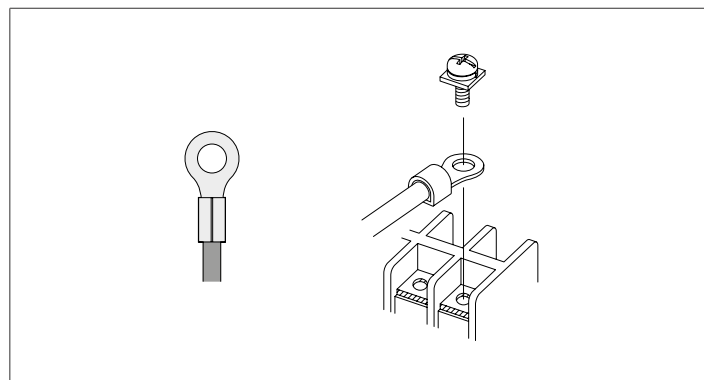
1 Pannello di accesso al quadro elettrico

### MODELLO 125 - 140 PC



1 Pannello di accesso al quadro elettrico

- svitare le viti di fissaggio
- rimuovere il pannello d'accesso al quadro elettrico
- svitare la vite di fissaggio
- rimuovere il pannello coprimorsettieria
- effettuare i collegamenti elettrici secondo gli schemi riportati sul libretto installatore dell'unità esterna abbinata
- collegare il pannello comandi a filo seguendo quando indicato nel capitolo "Pannello comandi" p. 22



**⚠** Per il collegamento alla morsetteria è obbligatorio utilizzare dei capocorda ad anello.

Per il dimensionamento dei cavi elettrici e degli apparecchi di sicurezza, utilizzare la tabella di seguito riportata:

Modello		100 PB	125 PBI	140 PBI	125 PC	140 PC
<b>Caratteristiche elettriche</b>						
Alimentazione elettrica	V/Ph/Hz	220-240/1/50/60				
Grado di protezione	IP	24				
Cavo di alimentazione	n. x mm <sup>2</sup>	3 x 4	5 x 4			
Cavo di segnale	n. x mm <sup>2</sup>	4 x 2,5				

**⚠** Le sezioni dei cavi indicate in tabella sono le minime da adottare. È necessario calcolare la dimensione corretta in base alla lunghezza effettiva, alla tipologia di posa e alle altre condizioni definite dalla normativa vigente.

- bloccare i cavi con il fermacavo
- verificare il corretto posizionamento del passacavo
- completati i collegamenti elettrici, rimontare tutti i componenti operando in maniera inversa a quanto descritto

**È obbligatorio:**

- collegare l'apparecchio ad un efficace impianto di terra
- riferirsi agli schemi elettrici del presente libretto per qualsiasi intervento di natura elettrica
- adottare precauzioni antistatiche in caso di condizioni atmosferiche con umidità inferiore al 40%

**⚠** I collegamenti elettrici devono essere eseguiti in accordo con le normative nazionali.

**⚠** Evitare che i cavi di collegamento siano posizionati a meno di 1 metro da impianti radio e video.

**⚠** Evitare l'utilizzo del cellulare.

**⊖** È vietato collegare a terra l'apparecchio con tubature, parafulmini o con la messa a terra di una linea telefonica. Una messa a terra inadeguata può provocare scosse elettriche.

## 2.14 Pannello comandi

Il controllo, la regolazione e la programmazione vengono effettuate con il Comando a filo Touch.

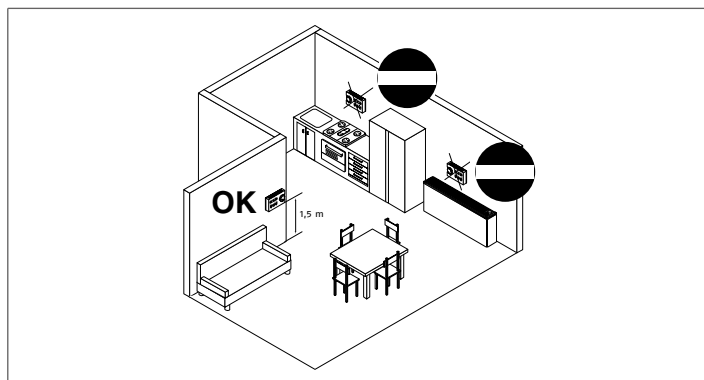
In base alle temperature rilevate dalle sonde presenti nell'unità interna e da quelle sull'unità esterna, l'elettronica modula il funzionamento dell'apparecchio.

### 2.14.1 Installazione

#### 2.14.1.1 Luogo di installazione

L'ubicazione dell'apparecchio deve essere stabilita dal progettista dell'impianto o da persona competente in materia e deve tenere conto sia delle esigenze prettamente tecniche, sia di eventuali legislazioni locali vigenti.

Il comando è destinato ad essere installato all'interno degli ambienti e posizionato a parete.



**Verificare che:**

- la posizione sia a circa 1,5 m da terra
- sia installato in considerazione della lunghezza massima del cavo di collegamento, fare riferimento al capitolo "Collegamento elettrico" p. 23

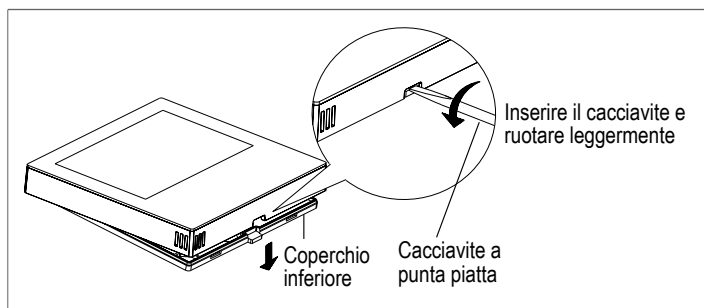
**È necessario evitare:**

- l'installazione su una parete perimetrale
- pareti attraversate da tubazioni calde o fredde
- l'installazione in prossimità di porte o finestre, apparecchi di cottura, termosifoni, ventilconvettori o più in generale da situazioni che possono generare perturbazioni alle temperature rilevate
- il posizionamento dell'unità a meno di 1 metro da impianti radio e video

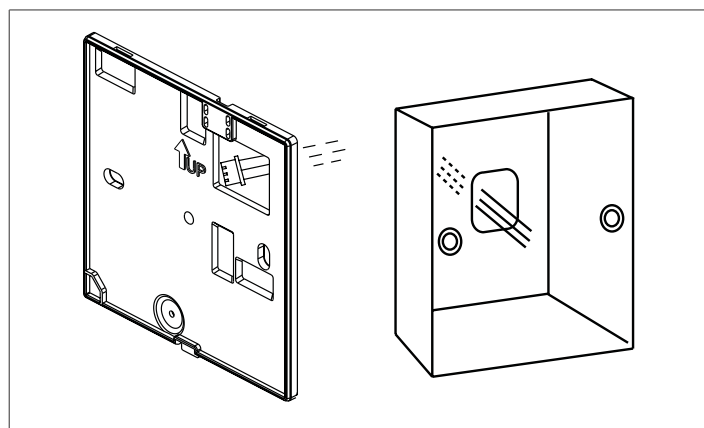
#### 2.14.1.2 Posizionamento

L'installazione prevede il posizionamento del comando a parete.

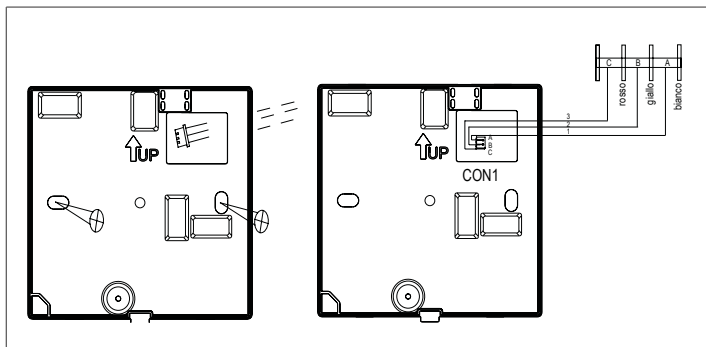
- Rimuovere il coperchio superiore da quello inferiore



- Far passare il filo di comunicazione attraverso il foro nella cover posteriore



— Fissare il coperchio posteriore al supporto. Dopodiché, collegare il cavo di comunicazione alla porta CON1 del controller cablato. Infine, posizionare il coperchio anteriore del controller cablato sul coperchio posteriore per completare l'installazione.



### 2.14.1.3 Collegamento elettrico

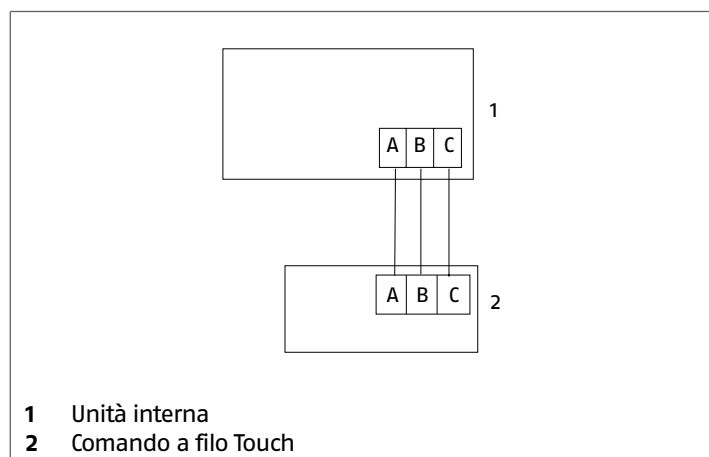
L'apparecchio necessita solamente del collegamento ai dispositivi del sistema di condizionamento che si sta utilizzando.

#### Collegamento agli apparecchi dell'impianto

Per il dimensionamento del cavo di segnale, utilizzare la tabella di seguito riportata:

Lunghezza minima	Lunghezza massima	Diametro cavo
m	m	mm <sup>2</sup> x n
0	100	0,3 x 3
100	200	0,5 x 3
200	300	0,75 x 3

- ⚠ Il collegamento è polarizzato, rispettare la sequenza corretta.
- ⚠ Utilizzare cavo schermato bipolare.
- ⚠ L'estremità del cavo di collegamento deve essere collegata a terra.
- ⚠ Il cavo di collegamento non deve avere giunte; nel caso fossero necessarie, devono essere stagnate e adeguatamente protette.
- ⚠ Eventuali canalizzazioni del cavo di collegamento devono essere separate da cavi di tensione.
  - effettuare i collegamenti elettrici secondo gli schemi sottoriportati



⚠ Il collegamento è polarizzato, rispettare la sequenza corretta.

#### È obbligatorio:

- assicurarsi che l'impianto elettrico di alimentazione sia conforme alle vigenti norme nazionali per la sicurezza
- riferirsi agli schemi elettrici del presente libretto per qualsiasi intervento di natura elettrica
- adottare precauzioni antistatiche in caso di condizioni atmosferiche con umidità inferiore al 40%

⚠ I collegamenti elettrici devono essere eseguiti in accordo con le normative nazionali.

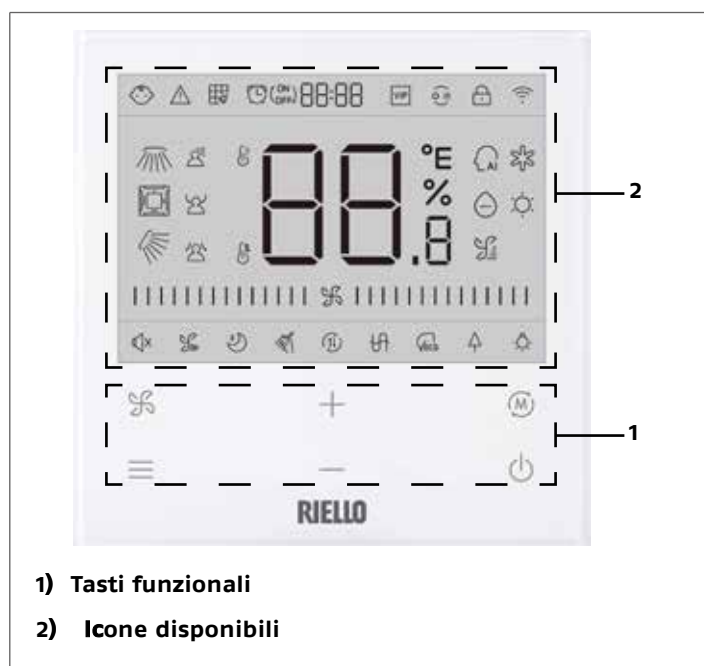
⚠ Evitare che i cavi di collegamento siano posizionati a meno di 1 metro da impianti radio e video.






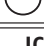


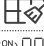



















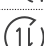




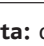


⚠ Evitare l'utilizzo del cellulare.

⊖ È vietato collegare a terra l'apparecchio con tubature, parafulmini o con la messa a terra di una linea telefonica. Una messa a terra inadeguata può provocare scosse elettriche.

### Display del comando

Nel display del comando è possibile visualizzare le impostazioni effettuate e le condizioni climatiche rilevate in ambiente. Il display è retroilluminato e suddiviso in aree.



<b>1) TASTI FUNZIONALI</b>	
	Nella videata principale: tasto di regolazione della velocità della ventola. Nelle altre videate: tasto di ritorno.
	Nella videata principale: tasto menu. Nelle altre videate: tasto impostazione.
	Nella videata principale: tasto di regolazione della temperatura. Nelle altre videate: tasto di regolazione di altri valori dei parametri.
	Utilizzato anche per cambiare funzione.
	Nella videata principale: tasto modalità. Nelle altre videate: tasto OK.
	Tasto ON/OFF.
<b>2) ICONE DISPONIBILI</b>	
	Blocco bambini: questa icona verrà visualizzata solo quando è impostata la funzione di blocco bambini
	Icona anomalia
	Pulizia del filtro
	Timer ON/OFF
	VIP (non compatibile con le gamme attuali)
	Conflitto di modalità (non compatibile con le gamme attuali)
	Blocco/controllo centralizzato
	Icona Wi-Fi (non compatibile con le gamme attuali)
	Oscillazione sinistra/destra (valida solo per una parte dei modelli)
	Oscillazione cassetta a quattro vie (valida solo per una parte dei modelli)
	Oscillazione su/giù
	Rilevamento del movimento
	Segui rilevamento del movimento
	Elusione rilevamento del movimento
	Visualizzazione della temperatura AMBIENTE/IMPOSTATA
	Modalità AUTO
	Modalità RAFFREDDAMENTO
	Modalità DEUMIDIFICAZIONE
	Modalità RISCALDAMENTO
	Modalità VENTOLA
	Velocità ventilatore
	Silenzioso: questa icona verrà visualizzata solo quando è impostata la funzione Silenzioso
	Turbo: questa icona verrà visualizzata solo quando è impostata la funzione Turbo
	Funzione sonno: questa icona viene visualizzata quando la funzione sonno è impostata e il tempo rimanente viene visualizzato da 
	Auto-pulizia
	Ventilazione di recupero calore
	Riscaldatore
	Risparmio energetico: questa icona verrà visualizzata solo quando è impostata la funzione di risparmio energetico
	Salute: questa icona verrà visualizzata solo quando è impostata la funzione di salute
	Luce LED sul pannello

**Nota:** ciascuna funzione è applicabile solo ad alcuni modelli.

### 3 MESSA IN SERVIZIO E MANUTENZIONE

#### 3.1 Preparazione alla prima messa in servizio

Prima della messa in servizio è necessario verificare che:

- tutte le condizioni di sicurezza siano state rispettate

- le zone di rispetto siano state osservate
- tutti i collegamenti siano stati eseguiti correttamente
- i valori dell'alimentazione elettrica siano corretti
- la messa a terra sia eseguita correttamente
- il serraggio di tutte le connessioni sia stato ben eseguito

#### Impostazione microinterruttori

Modello 125 PBI - 140 PBI

Microinterruttori SW1 (BM1)

Descrizione	SW1 (BM1)							
	1	2	3	4	5	6	7	8
Modello 125 PBI	OFF	ON	ON	-	-	-	-	-
Modello 140 PBI	ON	ON	ON	-	-	-	-	-
Funzione Room Card disattivata (Default)	-	-	-	OFF	-	-	-	-
Funzione Room Card attivata	-	-	-	ON	-	-	-	-
Pompa di calore (Default)	-	-	-	-	OFF	-	-	-
Solo raffreddamento	-	-	-	-	ON	-	-	-
Modelli media prevalenza (default)	-	-	-	-	-	OFF	ON	OFF
Modelli bassa prevalenza	-	-	-	-	-	ON	ON	OFF

#### SW1 (BM1)-1, SW1 (BM1)-2, SW1 (BM1)-3

Indicano il modello. Non modificare le impostazioni di fabbrica.

#### SW1 (BM1)-4

Permette di attivare o disattivare la funzione "Roomcard":

OFF = disattivata (impostazione di fabbrica)

- l'unità si spegne in automatico, se il contatto pulito "Roomcard" si apre, ma può essere controllata da comando remoto
- l'unità si accende in automatico, se il contatto pulito "Roomcard" si chiude, ma può essere controllata da comando remoto

ON = attivata

- l'unità si spegne in automatico, se il contatto pulito "Roomcard" si apre e non può essere controllata da comando remoto
- quando il contatto pulito "Roomcard" chiude, l'unità è pronta

Modello 100 PB - 125 PC - 140 PC


Microinterruttori SW1 (BM1)


Descrizione	SW1 (BM1)							
	1	2	3	4	5	6	7	8
Modello 100 PB	ON	OFF	ON	-	-	-	-	-
Modello 125 PC	OFF	ON	ON	-	-	-	-	-
Modello 140 PC	ON	ON	ON	-	-	-	-	-
Funzione Room Card disattivata (Default)	-	-	-	OFF	-	-	-	-
Funzione Room Card attivata	-	-	-	ON	-	-	-	-
Pompa di calore (Default)	-	-	-	-	OFF	-	-	-
Solo raffreddamento	-	-	-	-	ON	-	-	-
Aria esterna (Default)	-	-	-	-	-	OFF	-	-
Allarme esterno	-	-	-	-	-	ON	-	-
Avviso filtro sporco disattivato (Default)	-	-	-	-	-	-	OFF	-
Avviso filtro sporco attivato	-	-	-	-	-	-	ON	-
Per USA	-	-	-	-	-	-	-	OFF
Per Europa e Australia	-	-	-	-	-	-	-	ON

#### SW1 (BM1)-1, SW1 (BM1)-2, SW1 (BM1)-3

Indicano il modello. Non modificare le impostazioni di fabbrica.

ad essere riavviata da comando remoto

 Il contatto pulito "Roomcard" è ponticellato di fabbrica (chiuso).

 Per la posizione del contatto pulito e del relativo connettore, far riferimento al capitolo "Schema elettrico".

#### SW1 (BM1)-5

Indica il funzionamento in pompa di calore (OFF) o solo freddo (ON).

 Impostato di fabbrica su pompa di calore (OFF).

#### SW1 (BM1)-6, SW1 (BM1)-7, SW1 (BM1)-8

Indicano la tipologia di unità. Non cambiare le impostazioni di fabbrica.

 Effettuare la selezione con l'alimentazione elettrica disinserita.

#### SW1 (BM1)-4


Permette di attivare o disattivare la funzione "Roomcard":


OFF = disattivata (impostazione di fabbrica)

- l'unità si spegne in automatico, se il contatto pulito "Roomcard" si apre, ma può essere controllata da comando remoto
- l'unità si accende in automatico, se il contatto pulito "Roomcard" si chiude, ma può essere controllata da comando remoto

ON = attivata

- l'unità si spegne in automatico, se il contatto pulito "Roomcard" si apre e non può essere controllata da comando remoto
- quando il contatto pulito "Roomcard" chiude, l'unità è pronta ad essere riavviata da comando remoto

 Il contatto pulito "Roomcard" è ponticellato di fabbrica (chiuso).

 Per la posizione del contatto pulito e del relativo connettore, far riferimento al capitolo "Schema elettrico".

**SW1 (BM1)-5**

Indica il funzionamento in pompa di calore (OFF) o solo freddo (ON).

 Impostato di fabbrica su pompa di calore (OFF).


**SW1 (BM1)-6**

Permette di utilizzare il contatto disponibile sulla scheda elettronica come segnale di allarme esterno o per collegare un dispositivo per la ripresa di aria esterna.

ON = segnale allarme esterno (E.A.O.) attivato

OFF = funzione aria esterna attivata

 Portata del contatto pari a 230VAC,3A.

 Per la sigla del contatto consultare lo schema elettrico dell'apparecchio che si sta installando.

**SW1 (BM1)-7, SW1 (BM1)-8**

Indicano la tipologia di unità. Non cambiare le impostazioni di fabbrica.

 Effettuare la selezione con l'alimentazione elettrica disinserita.

**Taratura della prevalenza statica disponibile**

È possibile selezionare i valori di prevalenza statica disponibile attraverso il pannello comandi.

 La funzione è disponibile solo per alcuni modelli.

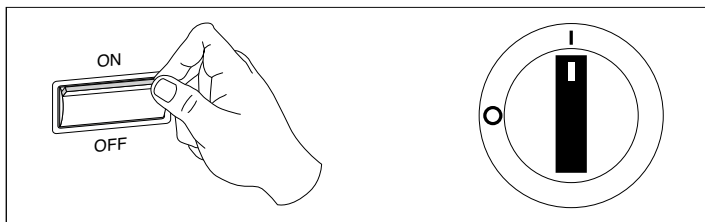
**Pressione statica disponibile (Pa)**

Mod.	Livello di pressione statica utile impostato									
	1	2	3	4	5	6	7	8	9	10
100 PB	25	37	50	70	90	100	110	120	130	150
125 PBI	25	37	50	70	90	100	110	120	130	150
140 PBI	25	37	50	70	90	100	110	120	130	150
125 PC	40	50	60	80	100	120	150	180	200	250
140 PC	40	50	60	80	100	120	150	180	200	250

Per accedere a questa funzione riferirsi a quanto indicato nel manuale istruzioni del pannello stesso.

### 3.2 Prima messa in servizio

Dopo aver effettuato le operazioni di preparazione alla prima messa in servizio, per avviare l'apparecchio:



- posizionare l'interruttore generale dell'impianto su "ON"
- attivare l'apparecchio con il comando
- verificare il funzionamento nelle diverse modalità

**⚠** Il compressore si avvia dopo 3 minuti dall'attivazione dell'unità.

**⚠** Per le modalità d'impiego del comando far riferimento al libretto utente.

### Controlli durante e dopo la prima messa in servizio

Dopo aver avviato l'apparecchio, verificare che:

- la corrente assorbita dal compressore sia inferiore a quella massima
- l'apparecchio operi all'interno delle condizioni di funzionamento consigliate
- l'unità esegua un arresto e la successiva riaccensione

**⚠** In caso si manifestassero problemi anche ad uno solo dei controlli sopra elencati: spegnere l'apparecchio e chiamare subito il Servizio Tecnico.

**⚠** Evitare di toccare le tubazioni dell'apparecchio per impedire il rischio di ustioni.

**⚠** Adottare precauzioni antistatiche in caso di condizioni atmosferiche con umidità inferiore al 40%.

**⚠** Evitare l'utilizzo del cellulare.

### 3.3 Spegnimento temporaneo

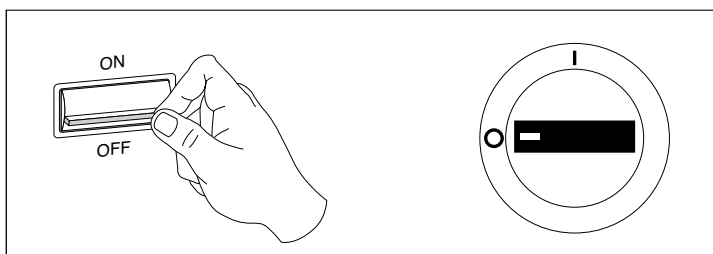
Per spegnere l'unità in occasione di brevi assenze:

- disattivare l'unità utilizzando esclusivamente il comando

### 3.4 Spegnimento per lunghi periodi

In caso di non utilizzo dell'apparecchio per un lungo periodo effettuare le seguenti operazioni:

- attivare l'apparecchio in funzione ventilazione
- selezionare la velocità massima
- lasciare in funzione l'apparecchio per 6 ore
- disattivare l'apparecchio con il comando



- posizionare l'interruttore generale dell'impianto su "OFF"

### 3.5 Manutenzione ordinaria

La manutenzione periodica è fondamentale per mantenere l'apparecchio efficiente, sicuro ed affidabile nel tempo e può essere effettuata con periodicità variabile in base al tipo di intervento, dal Servizio Tecnico di Assistenza che è tecnicamente abilitato e preparato e può inoltre disporre, se necessario, di ricambi originali.

**⚠** Dopo aver effettuato le operazioni di manutenzione necessarie, devono essere ripristinate le condizioni originali.

**⚠** Tutte le operazioni indicate DEVONO essere effettuate con:

- apparecchio freddo
- apparecchio NON alimentato elettricamente
- dispositivi di Protezione Individuale adeguati

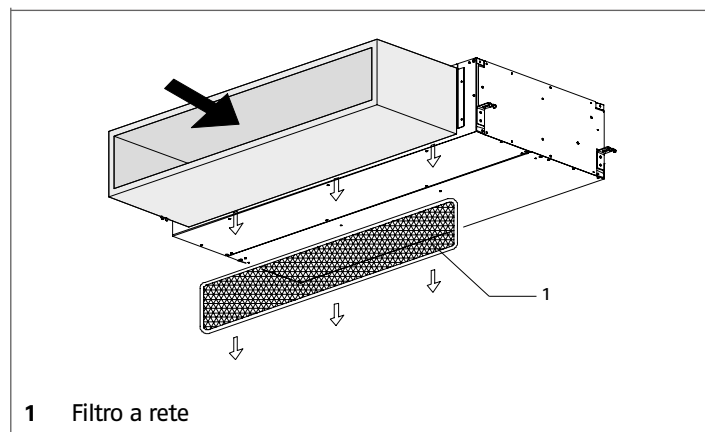
**⊘** È vietato aprire gli sportelli di accesso ed effettuare qualsiasi intervento tecnico o di pulizia, prima di aver scollegato l'apparecchio dalla rete di alimentazione elettrica posizionando l'interruttore generale dell'impianto su "OFF".

### Operazioni annuali

Il piano di manutenzione annuale prevede le seguenti verifiche:

- pulizia del filtro a rete
- tensione elettrica di alimentazione
- serraggio connessioni elettriche
- stato giunzioni frigorifere e idrauliche
- pulizia delle vaschetta raccogli condensa
- assorbimento elettrico

#### Pulizia del filtro a rete



1 Filtro a rete

- estrarre il filtro a rete
- togliere la polvere con un aspirapolvere


**⚠** Se la quantità di polvere è notevole, lavarlo con acqua tiepida (max 40 °C) ed un detersivo neutro; sciacquare bene e fare asciugare all'ombra.


**⚠** L'esposizione al sole o la temperatura dell'acqua di lavaggio superiore ai 40°C può far restringere i filtri.


**⊘** È vietato l'uso dell'apparecchio senza il filtro a rete.


### 3.6 Allarmi

L'insorgere di anomalie pone in sicurezza l'apparecchio e ne blocca l'utilizzo.

 L'arresto di sicurezza può essere riconducibile ad una situazione casuale.

 Attendere almeno 10 minuti prima di ripristinare le condizioni di avviamento.

 L'eventuale ripetersi dell'anomalia impone un controllo accurato dei componenti dell'apparecchio. Contattare il Servizio Tecnico di Assistenza **RIELLO**.

Sul display del pannello di comando, le anomalie vengono segnalate dalla comparsa del simbolo .

- Per visualizzare l'anomalia riferirsi a quanto indicato nel manuale istruzioni del pannello stesso.

#### Tablelle allarmi

##### AMD 100 PB

LED3	Display	Descrizione	Note
1	01	Guasto sonda ambiente	L'unità si ripristina dopo la risoluzione del problema
2	02	Guasto sonda scambiatore	
4	04	Malf funzionamento microprocessore	
7	07	Errore di comunicazione tra unità interna ed unità esterna	
8	07*	Errore di comunicazione tra unità interna e comando	
12	0C	Malf funzionamento sistema scarico condensa	
13	0D	Segnale ponte zero anomalo	
14	0E	Malf funzionamento motore ventilatore	

\* Lampeggiante

##### AMD 125 PBI – AMD 140 PBI

LED3	Display	Descrizione	Note
1	01	Guasto sonda ambiente	Sonda disconnessa Sonda rotta Posizione non corretta Sonda in cortocircuito
2	02	Guasto sonda scambiatore	Sonda disconnessa Sonda danneggiata Posizione non corretta Sonda in cortocircuito
4	04	Malf funzionamento microprocessore	Microprocessore disconnesso Microprocessore danneggiato Errore di programmazione Scheda elettronica principale danneggiata
7	07	Errore di comunicazione tra unità interna ed unità esterna	Collegamento errato Cavi di collegamento disconnessi o interrotti Errata impostazione dell'indirizzo dell'unità Scheda elettronica principale danneggiata
8	07*	Errore di comunicazione tra unità interna e comando	Collegamento errato Cavi di collegamento disconnessi o interrotti Scheda elettronica principale danneggiata
12	0C	Malf funzionamento del sistema di scarico condensa	Pompa disconnessa Posizione della pompa non corretta Flussostato disconnesso Posizione del flussostato non corretta
13	0D	Segnale ponte zero anomalo	Errata ricezione del segnale
14	0E	Malf funzionamento motore ventilatore	Motore disconnesso Motore danneggiato Circuito elettrico danneggiato

\* Lampeggiante

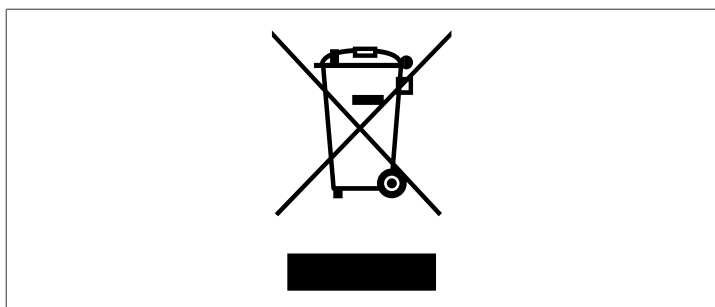
## AMD 125 PC – AMD 140 PC

LED1	Display	Descrizione	Note
1	01	Guasto sonda ambiente	Sonda disconnessa Sonda rotta Posizione non corretta Sonda in cortocircuito
2	02	Guasto sonda scambiatore	Sonda disconnessa Sonda danneggiata Posizione non corretta Sonda in cortocircuito
4	04	Malfunzionamento microprocessore	Microprocessore disconnesso Microprocessore danneggiato Errore di programmazione Scheda elettronica principale danneggiata
7	07	Errore di comunicazione tra unità interna ed unità esterna	Collegamento errato Cavi di collegamento disconnessi o interrotti Errata impostazione dell'indirizzo dell'unità Scheda elettronica principale danneggiata
8	07*	Errore di comunicazione tra unità interna e comando	Collegamento errato Cavi di collegamento disconnessi o interrotti Scheda elettronica principale danneggiata
12	0C	Malfunzionamento sistema scarico condensa	Pompa disconnessa Posizione della pompa non corretta Flussostato disconnesso Posizione del flussostato non corretta
13	0D	Segnale ponte zero anomalo	Errata ricezione del segnale
14	0E	Malfunzionamento motore ventilatore	Motore disconnesso Motore danneggiato Circuito elettrico danneggiato
* lampeggiante			

#### **4 SMALTIMENTO**

---

I materiali dell'imballo devono essere smaltiti in modo differenziato, per il loro recupero e riciclaggio. L'apparecchio, a fine vita, dovrà essere smaltito secondo quanto stabilito dalla Legislazione Vigente.





# RIELLO

RIELLO S.p.A. - 37045 Legnago (VR)  
tel. +39 0442 630111 - fax +39 0442 630371  
[www.riello.it](http://www.riello.it)

Poiché l'Azienda è costantemente impegnata nel continuo perfezionamento di tutta la sua produzione, le caratteristiche estetiche e dimensionali, i dati tecnici, gli equipaggiamenti e gli accessori, possono essere soggetti a variazione.