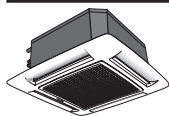
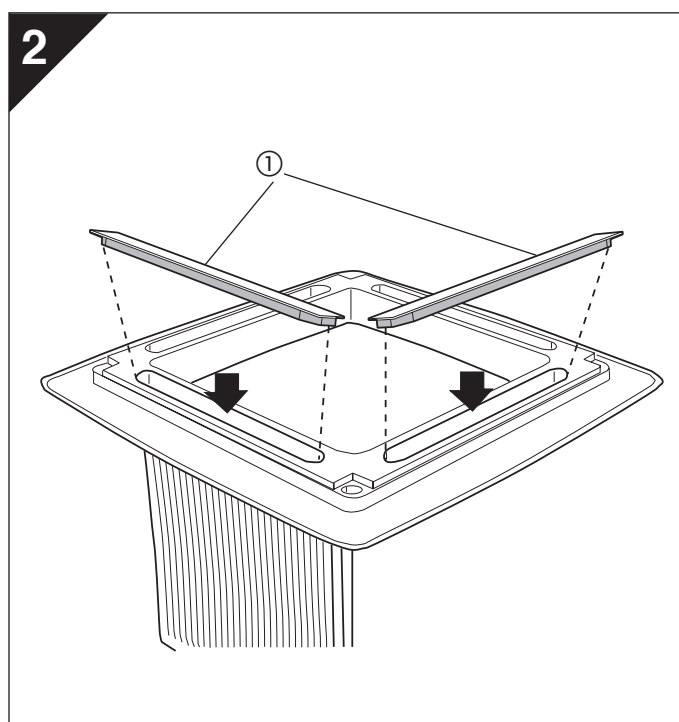
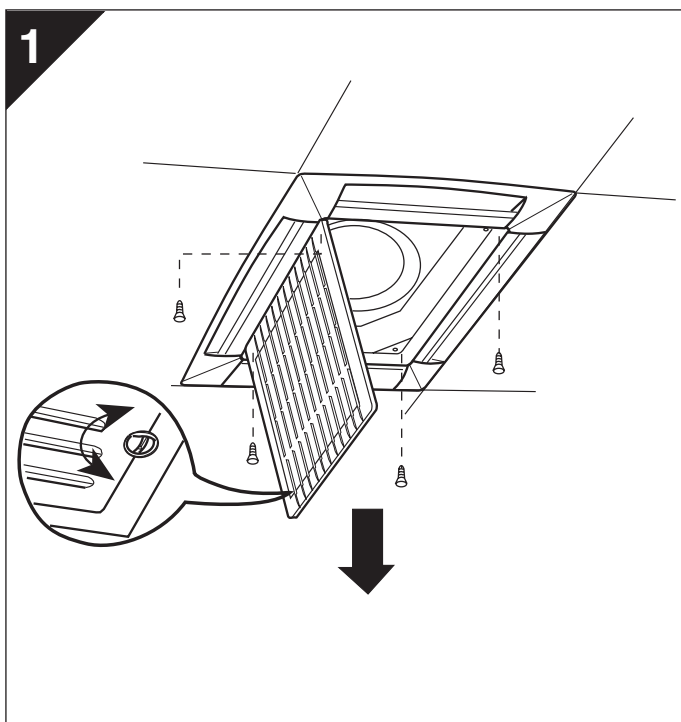
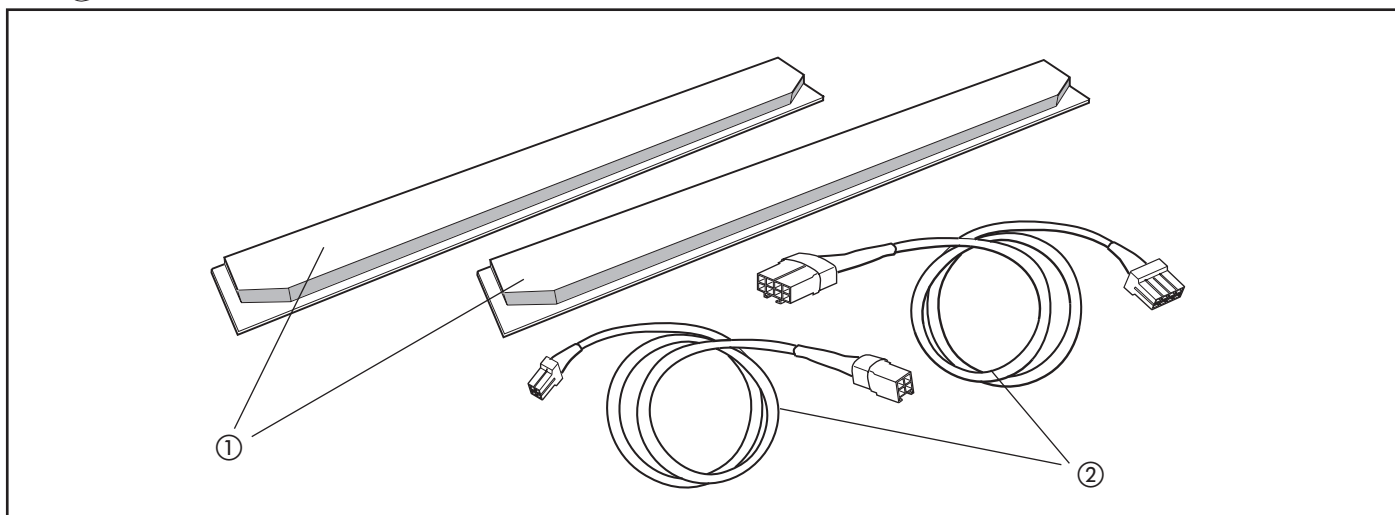


CODE: 40GK-900---003-40
40GK-900---013-40

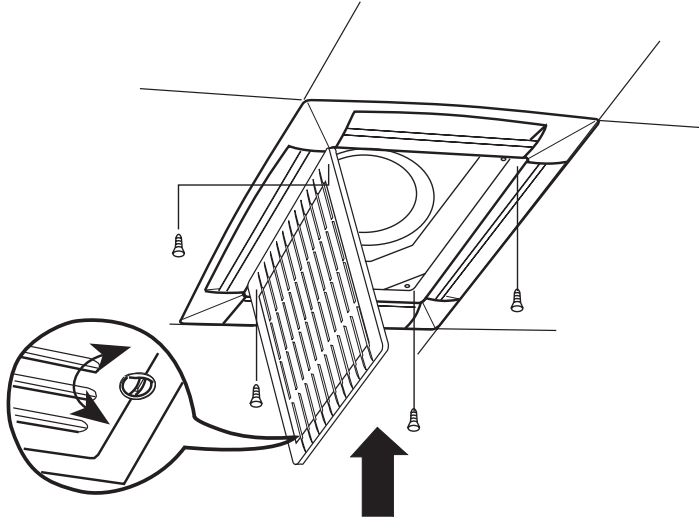
- (GB)** Installation instructions for air supply outlet obstruction kit and electric cables extension for possible frame/grille rotation.
- (I)** *Navodila za namestitev kompleta za zamašitev šob za izhod zraka in podaljška električnega kabla za morebitno obračanje sklopa okvirja in rešetk.*
- (F)** Instructions d'installation du kit de fermeture de diffusion d'air, et la possibilité de l'extension du câble électrique.
- (D)** *Installationsanweisungen für Luftauslaß-Abdeckbausatz und Elektrokabel-Verlängerung für Rahmen-/Gitter-Drehung.*
- (E)** Instrucciones de instalación del kit de obstrucción de la salida de aire de impulsión y extensión de cables eléctricos para una posible rotación del marco/rejilla.
- (PT)** *Instruções de instalação do Kit de obstrução dos bocais de descarga ar e extensão dos cabos elétricos para eventual rotação do conjunto moldura-grelha.*
- (SL)** Navodila za namestitev kompleta za zamašitev šob za izhod zraka in podaljška električnega kabla za morebitno obračanje sklopa okvirja in rešetk.
- (HR)** *Upute za montažu kompleta za blokiranje izlaza zraka i produžetak električnih kabela za eventualno okretanje okvira/rešetke.*



40GKX Global Cassette



3



Data may change without previous notice

Order No. 14026-74, September 1998. Supersedes Order No. 14026-74, March 1998.