

**CODE: 40GK-900---003-40
40GK-900---013-40**

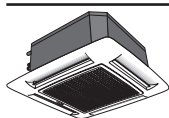
(GB) Installation instructions for air supply outlet obstruction kit and electric cables extension for possible frame/grille rotation.

(I) *Istruzioni di installazione kit ostruzione bocchette di mandata aria e prolunga cavi elettrici per eventuale rotazione dell'assieme cornice-griglia.*

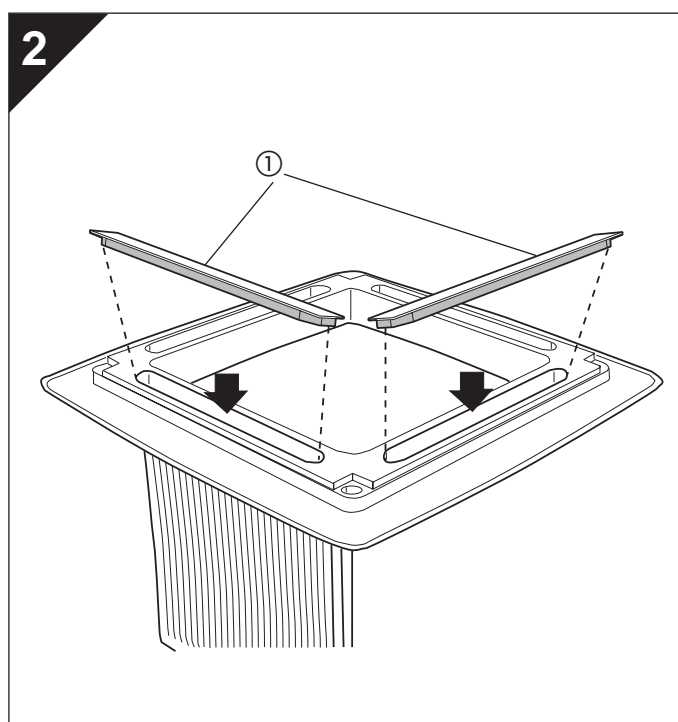
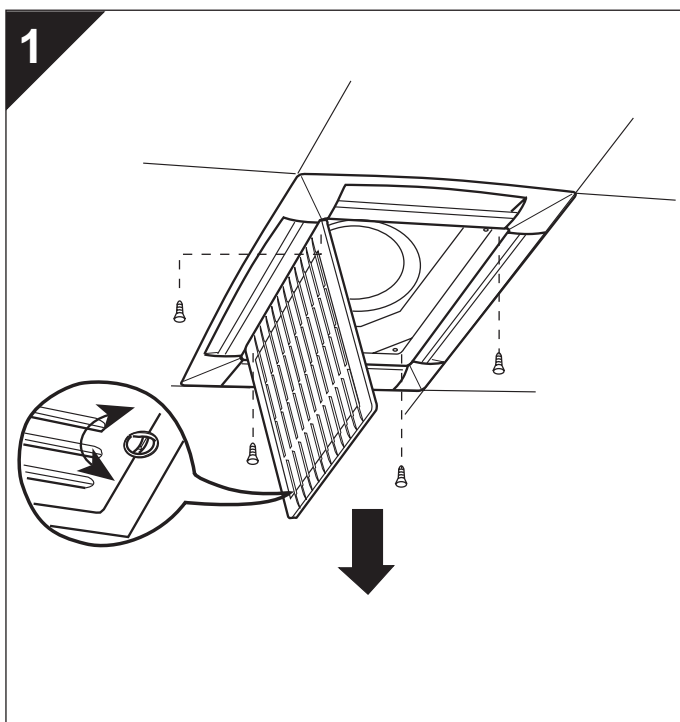
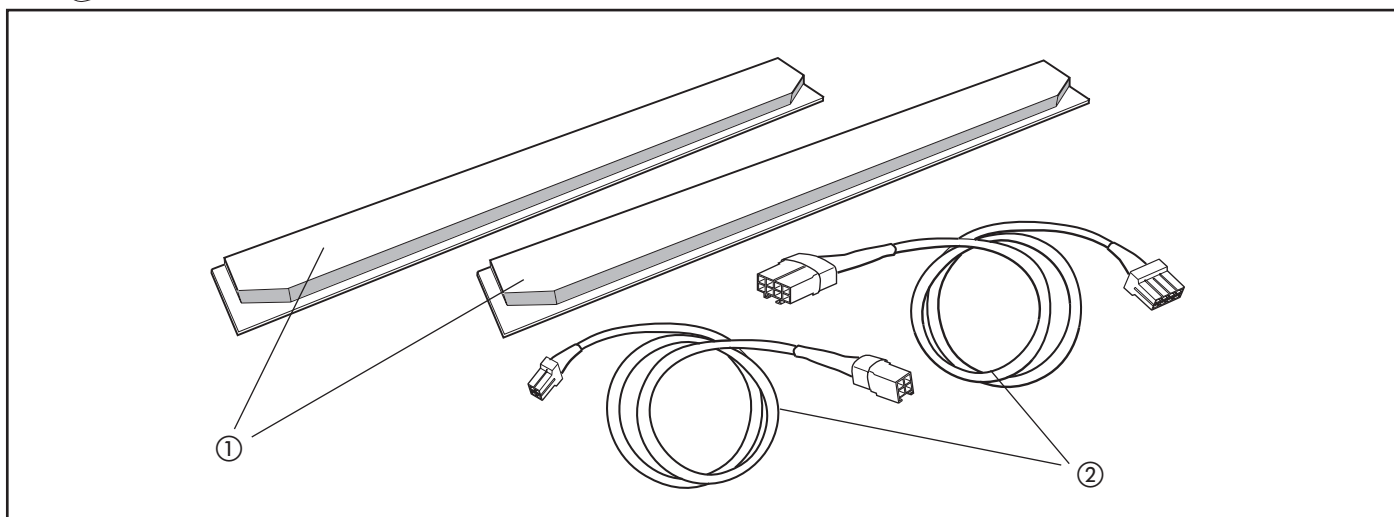
(F) Instructions d'installation du kit de fermeture de diffusion d'air, et la possibilité de l'extension du câble électrique.

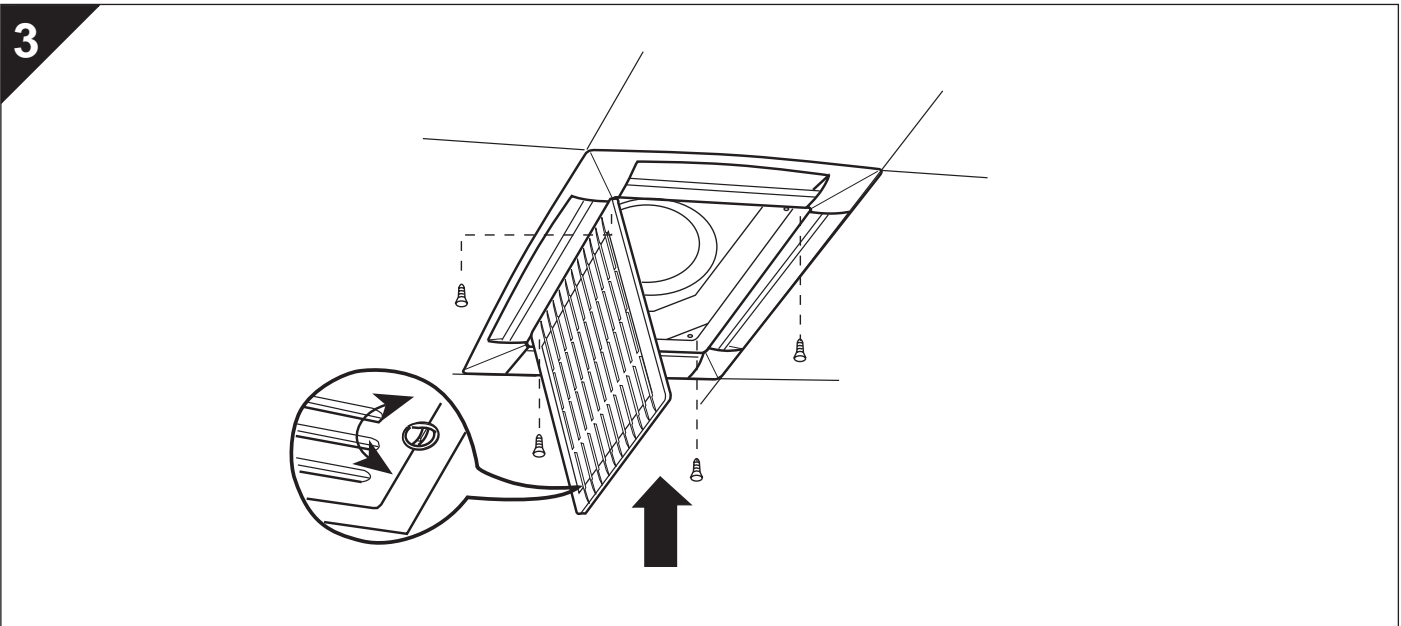
(D) *Installationsanweisungen für Luftauslaß-Abdeckbausatz und Elektrokabel-Verlängerung für Rahmen-/Gitter-Drehung.*

(E) Instrucciones de instalación del kit de obstrucción de la salida de aire de impulsión y extensión de cables eléctricos para una posible rotación del marco/rejilla.



40GKX Global Cassette





Data may change without previous notice

Order No. 14026-74, September 1998. Supersedes Order No. 14026-74, March 1998.