

IT

EN

KIT RACCORDO A "L" 90°

90° "L" CONNECTOR KIT

1. Avvertenze preliminari

Questa istruzione è parte integrante del libretto dell'apparecchio sul quale viene installato il KIT. A tale libretto si rimanda per le AVVERTENZE GENERALI e per le REGOLE FONDAMENTALI DI SICUREZZA.

1. Preliminary instructions

This instruction booklet is an integral part of the manual of the device on which you install the kit. In that manual, please refer to the WARNINGS and the BASIC SAFETY RULES.

In alcune parti del libretto sono utilizzati i simboli:

- ▲ **ATTENZIONE**= per azioni che richiedono particolare cautela ed adeguata preparazione.
- ⊖ **VIETATO**= per azioni che non devono essere assolutamente eseguite.

The following symbols are used in this publication:

- ▲ **WARNING** = actions requiring special care and appropriate training.
- ⊖ **DO NOT** = actions that **MUST ON NO ACCOUNT** be carried out.

2. Versioni

Codici	
4013452	Kit raccordo a "L" 90°

2. Versions

Codes	
4013452	90° "L" connector kit

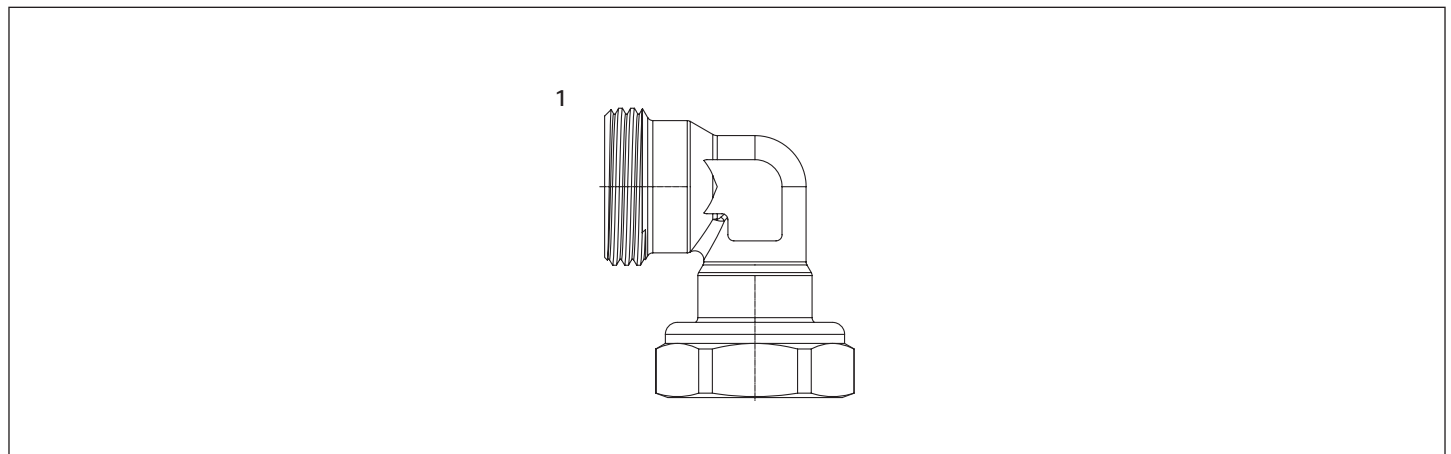
3. Contenuto del kit

1 Kit raccordo a "L" 90°

3. Kit composition

1 1 90° "L" connector kit

1



4. Montaggio kit

▲ Le istruzioni di montaggio del kit sono contenute nei fogli istruzioni dei kit valvola 2 vie, 3 vie e rubinetti.

4. Mounting kit

▲ The installation instructions for the kit are contained in instruction sheets of the valve kit, 2-way and 3-way valves.