

## KIT MANDATA SUPERIORE

Questa istruzione è parte integrante del libretto dell'apparecchio sul quale viene installato il KIT. A tale libretto si rimanda per le **AVVERTENZE GENERALI** e per le **REGOLE FONDAMENTALI DI SICUREZZA**.

### DESCRIZIONE

Il Kit mandata superiore serve per indirizzare orizzontalmente la mandata dell'aria del Climarredo

Codice	Abbinabilità
4013486	In 9
4013487	In 18
4013488	In 24
4013489	In 29
4013490	In 39

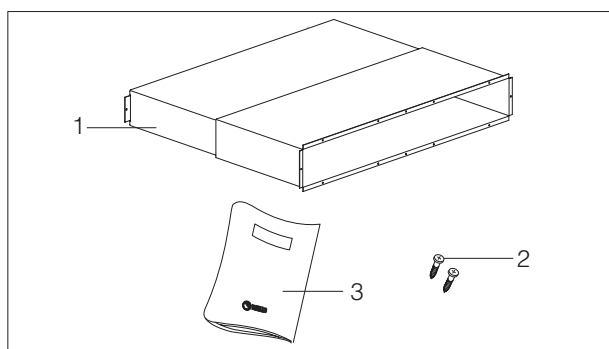
### CONTENUTO DELLA CONFEZIONE

#### Descrizione

#### Q.tà

- |                                 |   |
|---------------------------------|---|
| 1 - Plenum di mandata           | 1 |
| 2 - Viti di fissaggio           | 2 |
| 3 - Istruzioni per il montaggio | 1 |

Il kit è fornito confezionato in una scatola di cartone identificata con un'etichetta che riporta la denominazione, il codice ed il codice a barre del prodotto.

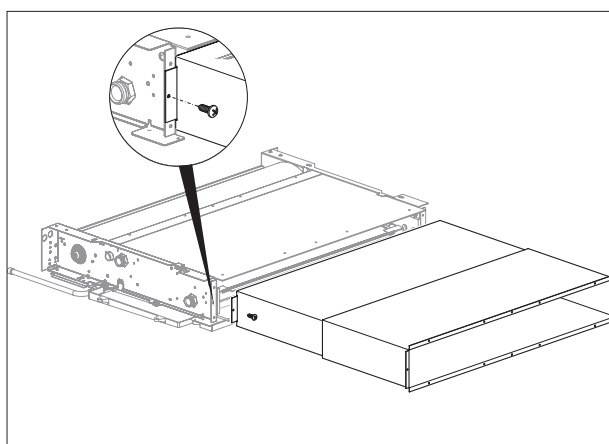


### INSTALLAZIONE

L'installazione deve essere effettuata da personale qualificato

Per installare il kit mandata:

- Adagiare l'unità con lo schienale su un piano
- Posizionare il plenum
- Fissarlo utilizzando le viti fornite a corredo



Dimensione del plenum

A	B	C	D	
335	305	90	120	mm
535	505	90	120	mm
735	705	90	120	mm
935	905	90	120	mm
1135	1105	90	120	mm

