

SL

KOMPLET ZA ODVOD ZRAKA, ZGORNJI, VGRADNI MODELI

1. Uvodna opozorila

To navodilo je del knjižice z navodili za napravo, na katero je komplet nameščen. To knjižico z navodili glejte tudi za SPLOŠNA OPOZORILA ter OSNOVNA VARNOSTNA PRAVILA.

V nekaterih delih knjižice so uporabljeni simboli:

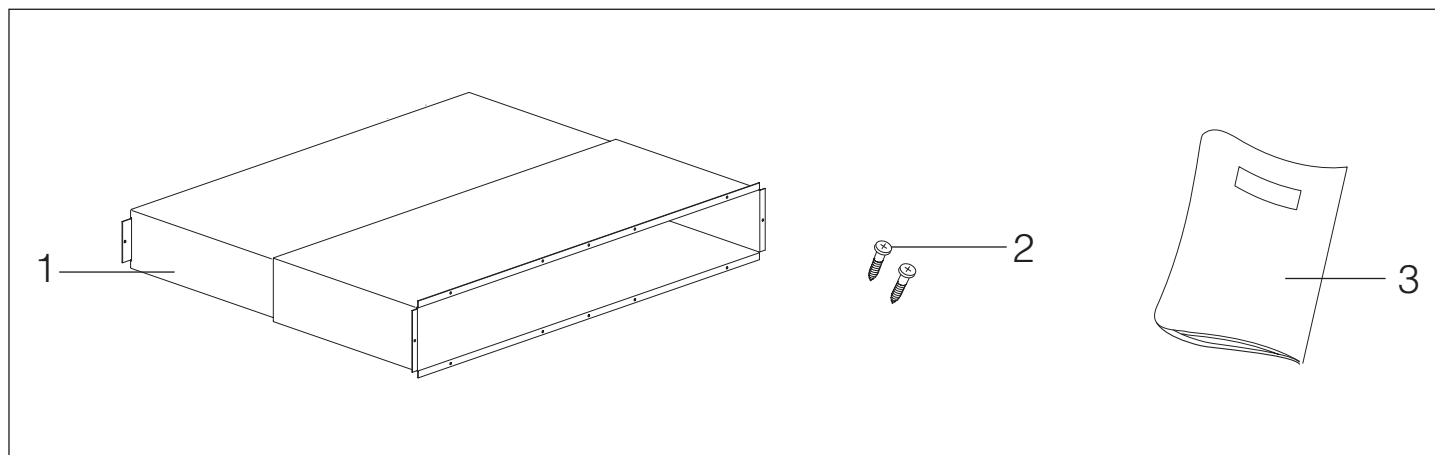
- ⚠** POZOR = za dejanja, ki zahtevajo posebno previdnost in ustrezno usposobljenost.
- ⊘** PREPOVEDANO = za dejanja, ki se jih absolutno ne sme izvajati.

2. Izvedbe

Kode	
4013486	Komplet za odvod zraka, zgornji, vgradni modeli za mod. 11
4013487	Komplet za odvod zraka, zgornji, vgradni modeli za mod. 21
4013488	Komplet za odvod zraka, zgornji, vgradni modeli za mod. 33
4013489	Komplet za odvod zraka, zgornji, vgradni modeli za mod. 40
4013490	Komplet za odvod zraka, zgornji, vgradni modeli za mod. 46

3. Vsebina kompleta

1 Odvodni plenum	1
2 Pritrdilni vijaki	2
3 Navodila za montažo	1



HR

KOMPLET S GORNJIM POTISOM ZRAKA ZA UGRADBENE MODELE

1. Uvodna upozorenja

Ovo uputstvo dio je knjižice uputstava za uređaj na koji se ugrađuje komplet. U navedenoj knjižici potražite OPĆA UPOZORENJA i OSNOVNA SIGURNOSNA PRAVILA.

U nekim dijelovima priručnika rabe se simboli:

- ⚠** PAŽNJA = za postupke koji zahtijevaju poseban oprez i odgovarajuću pripremu.
- ⊘** ZABRANJENO = za one postupke koji se NE SMIJU nikada provoditi.

2. Verzije

Kôdovi	
4013486	Komplet s gornjim potisom zraka za ugradbene modele, za mod.11
4013487	Komplet s gornjim potisom zraka za ugradbene modele, za mod.21
4013488	Komplet s gornjim potisom zraka za ugradbene modele, za mod.33
4013489	Komplet s gornjim potisom zraka za ugradbene modele, za mod.40
4013490	Komplet s gornjim potisom zraka za ugradbene modele, za mod.46

3. Sadržaj kompleta

1 Plenum potisa	1
2 Pričvrtni vijci	2
3 Upute za montažu	1

SL

HR

4. Komplet za odvod zraka, zgornji

Usmerjevalnik izhodnega zraka, razširljiv po dolžini, od 300 mm do 600 mm, samo za različice IN Inverter.

- Položite napravo s hrbiščem na vodoravno površino;
- Teleskopski plenum postavite na konec sistema;
- Plenum pritrdite s priloženima vijakoma.

Za razporeditev zraka v prostoru so na zahtevo na voljo rešetke z dvorednimi loputami z aluminijasto površino.

4. Komplet s gornjim potisom zraka

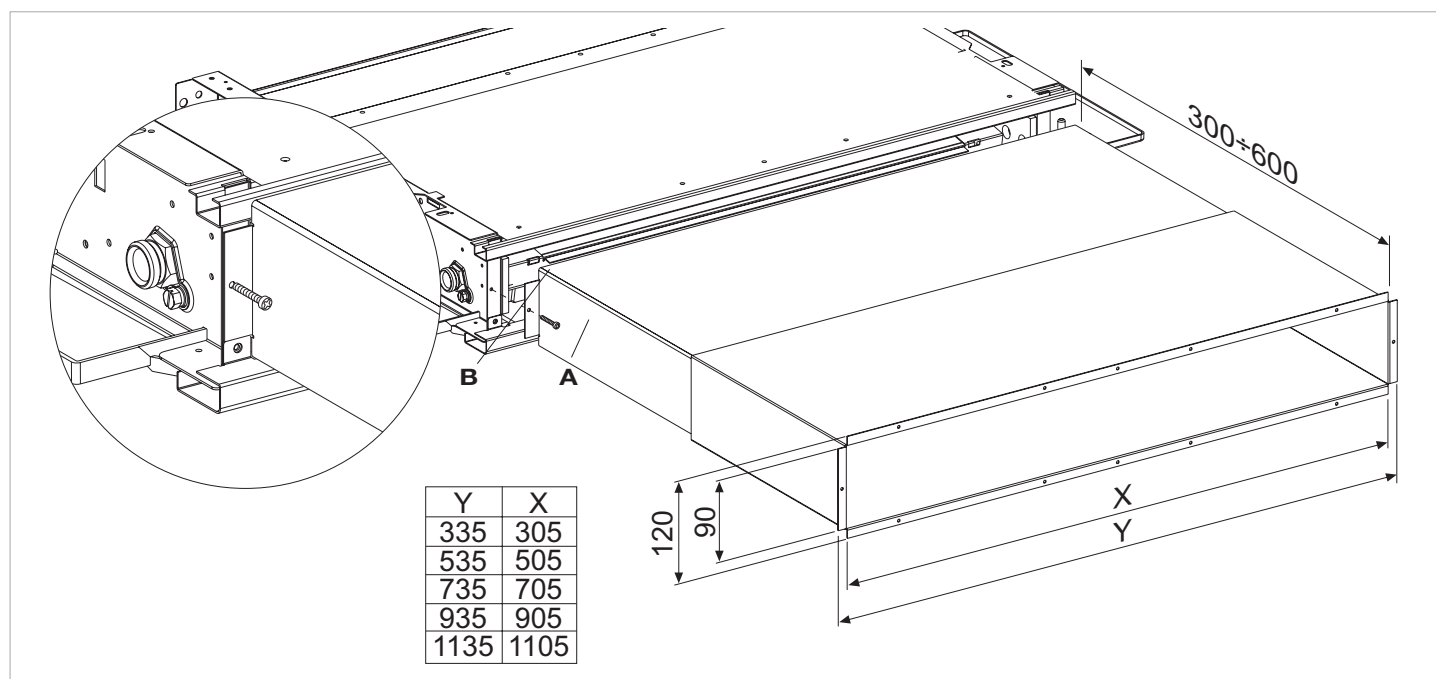
Konvejer za izlaz zraka s mogućnošću vodoravnog produžavanja, od 300 mm do 600 mm samo za verzije IN Inverter.

- Položite uređaj stražnjom stranom na vodoravnu površinu;
- namjestite teleskopski plenum tako da sjedne na strukturu;
- pričvrstite plenum pomoću dva dostavljena vijka.

Za distribuciju zraka u prostoru, na zahtjev su dostupne rešetke s dva reda krilaca s aluminijским završecima.

A teleskopski plenum
B vijaki

A teleskopski plenum
B vijci



RIELLO S.p.A. - 37045 Legnago (VR)
tel. +39 0442 630111 - fax +39 0442 22378
www.riello.it

Ker se podjetje trudi nenehno izboljševati vse svoje proizvode, se lahko estetske lastnosti in mere, tehnični podatki, oprema in dodatki spreminjajo.

Budući da tvrtka stalno teži usavršavanju svih svojih proizvoda, estetske karakteristike i dimenzije, tehnički podaci, oprema i dodatna oprema mogu biti podložni promjenama.