

RIELLO AARIA MONO PLUS I

Condizionatori d'aria mono inverter

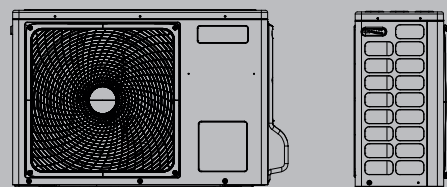
Ampia gamma di unità interne: parete, pavimento, soffitto, cassette, canalizzabili

Pompa di calore in R32, a basso impatto ambientale

Classe energetica fino a A+++/A++, per un consumo contenuto

Telecomando a raggi infrarossi, con display retroilluminato e tasti principali visibili al buio

Unità interna a parete con modulo wi-fi integrato come standard e app proprietaria Hi, Comfort AC



SOMMARIO

| | |
|--|----|
| Descrizione prodotto | 3 |
| Dati tecnici. | 5 |
| Prestazioni secondo norme en 14511 e en 14825 | 16 |
| Limiti di funzionamento | 22 |
| Struttura | 23 |
| Dimensioni d'ingombro, posizionamento e attacchi | 26 |
| Luogo di installazione | 32 |
| Luogo di installazione | 32 |
| Collegamento frigorifero. | 33 |
| Collegamenti elettrici | 33 |
| Telecomando | 34 |
| Comando a filo touch | 35 |
| Collegamento | 36 |
| Descrizione per capitolato | 37 |

RIELLO AARIA MONO PLUS I

DESCRIZIONE PRODOTTO

AARIA MONO PLUS I-AMW PI

AARIA MONO PLUS I-AMW PI è l'offerta di condizionatori Riello per l'installazione monosplit a parete in ambienti residenziali e commerciali di piccole o medie dimensioni. La gamma è disponibile in tre taglie di potenza, da 2,5 a 5,0 kW in raffrescamento, e raggiunge la classe di efficienza energetica A+++/A++. Le unità interne possono essere abbinare alle unità esterne AARIA MULTI PLUS I per raffrescare e/o riscaldare fino a un massimo di cinque ambienti domestici contemporaneamente. L'unità esterna con gas refrigerante R32 a basso impatto ambientale è dotata di compressore rotativo ad alta efficienza con isolamento fonoassorbente. Il ventilatore a quattro velocità dell'unità interna a parete permette di raggiungere elevati livelli di silenziosità, fino a 16 dB(A) alla velocità superminima. Le unità interne AMW PI vengono fornite di serie con un modulo WI-FI integrato e completamente invisibile per regolare la climatizzazione domestica in qualsiasi momento anche da fuori casa tramite app dedicata.

Il display a scomparsa a bordo dell'unità interna visualizza la modalità di funzionamento attiva, la temperatura e gli eventuali allarmi. Il telecomando a raggi infrarossi è dotato di sensore della temperatura per un miglior comfort nei pressi dell'utente. L'estetica caratterizzante e di design, in bianco opaco e con ondature in rilievo sui pannelli laterali, conferisce eleganza all'unità interna, per una perfetta integrazione in tutti i contesti abitativi.

- ECO SENSOR per rilevare la presenza di attività umana fino a una distanza massima di 8 metri, per regolare il flusso d'aria affinché eviti o segua i movimenti del corpo, e per portare l'unità in modalità risparmio energetico quando la stanza è vuota.
- SALUTE per la sterilizzazione dell'aria tramite le radiazioni ultraviolette provenienti dalla lampada UV posta nell'unità interna.
- SWING COMPLETO per controllare in modo automatico il flusso d'aria in senso orizzontale e verticale.
- I-FEEL per la regolazione della temperatura in base a quella percepita dal telecomando.
- PULIZIA AUTOMATICA e STERILIZZAZIONE A 56°C per assicurare un'aria più salubre in uscita dal condizionatore.

AARIA MONO PLUS I-AMS

I condizionatori **AARIA MONO PLUS I-AMS**, con installazione a soffitto/pavimento, nascono come proposta per ambienti di medie e piccole dimensioni, per consentire soluzioni con rendimenti energetici elevati e dal design funzionale. L'unità con refrigerante R32 a basso impatto ambientale raggiunge classi di efficienza energetica A+++/A+.

Unità esterna dotata di compressore inverter ROTARY, per garantire il massimo comfort durante il funzionamento, ed unità interna con 4 velocità del ventilatore. La gamma AARIA MONO PLUS I-AMS è disponibile in due taglie di potenza, da 3,5 kW e 5,0 kW.

L'offerta è completata da un telecomando ad infrarossi, fornito a corredo, tramite cui è possibile gestire tutte le funzioni dell'unità.

- Unità interna dotata di DISPLAY a bordo.
- Modalità SMART per un funzionamento automatico.
- Funzione QUIET per un funzionamento ultra silenzioso.
- Funzione AUTORESTART in caso di interruzione delle corrente.
- Unità esterna completa di copri attacchi.
- Comando a filo su richiesta.

AARIA MONO PLUS I-AMC

I condizionatori **AARIA MONO PLUS I-AMC**, per installazione a pavimento, nascono come proposta per ambienti di medie e piccole dimensioni, per consentire soluzioni con rendimenti energetici elevati e dal design funzionale. L'unità con refrigerante R32 a basso impatto ambientale raggiunge classi di efficienza energetica A+++/A+.

Unità esterna dotata di compressore inverter ROTARY, per garantire il massimo comfort durante il funzionamento, ed unità interna con 4 velocità del ventilatore. La gamma AARIA MONO PLUS I-AMC è disponibile in due taglie di potenza, da 2,5 kW a 3,5 kW. L'offerta è completata da un telecomando ad infrarossi, fornito a corredo, tramite cui è possibile gestire tutte le funzioni dell'unità.

- Unità interna dotata di DISPLAY a bordo.
- Gestione del flusso indiretto.
- Modalità SMART per un funzionamento automatico.
- Funzione DRY per la modalità deumidificazione.
- Funzione QUIET per un funzionamento ultra silenzioso.
- Funzione AUTORESTART in caso di interruzione delle corrente.
- Unità esterna completa di copri attacchi.

CONDIZIONAMENTO

Condizionatori d'aria mono inverter

AARIA MONO PLUS I-AMK

I condizionatori **AARIA MONO PLUS I-AMK**, con installazione a cassette, nascono come proposta per ambienti di media e piccola dimensione, per consentire soluzioni con rendimenti energetici elevati e dal design funzionale.

L'unità con refrigerante R32 a basso impatto ambientale raggiunge classi di efficienza energetica A++/A+.

Unità esterna dotata di compressore inverter ROTARY, per garantire il massimo comfort durante il funzionamento, riducendo al minimo le vibrazioni e garantendo un perfetto isolamento fonoassorbente. Unità interna super compatta (con solo 260 mm in profondità), con pannello di copertura 700x700 mm e ventilatore centrifugo a 3 velocità che permettono di raggiungere elevati livelli di silenziosità.

La gamma AARIA MONO PLUS I-AMK è disponibile in tre taglie di potenza, da 2,5 kW a 5,0 kW.

L'offerta è completata da un telecomando ad infrarossi, fornito a corredo, tramite cui è possibile gestire tutte le funzioni dell'unità.

- Funzione QUIET per un funzionamento ultra silenzioso.
- Funzione DRY per la modalità deumidificazione.
- Funzione AUTORESTART in caso di interruzione della corrente.
- Modalità POWER per un veloce raggiungimento della temperatura desiderata.
- Unità esterna completa di copri attacchi.

AARIA MONO PLUS I-AMD

I condizionatori **AARIA MONO PLUS I-AMD**, con installazione canalizzabile, nascono come proposta per ambienti di media e piccola dimensione, per consentire soluzioni con rendimenti energetici elevati e dal design funzionale.

L'unità con refrigerante R32 a basso impatto ambientale raggiunge classi di efficienza energetica A++/A+.

Unità esterna dotata di compressore inverter ROTARY, per garantire il massimo comfort durante il funzionamento, riducendo al minimo le vibrazioni e garantendo un perfetto isolamento fonoassorbente. Unità interna tra le più compatte nella sua categoria (con solo 185 mm in altezza), con ventilatore canalizzabile a 3 velocità che permettono di raggiungere elevati livelli di silenziosità. La gamma AARIA MONO PLUS I-AMD è disponibile in tre taglie di potenza, da 2,5 kW a 5,0 kW.

L'offerta è completata da un comando a filo, fornito a corredo, tramite cui è possibile gestire tutte le funzioni dell'unità.

- Deflettori orizzontale e verticale motorizzati per il controllo del flusso d'aria in entrambi i sensi.
- Funzionamento in modalità DEUMIDIFICAZIONE.
- Funzione AUTORESTART in caso di interruzione della corrente.
- Modalità POWER per un veloce raggiungimento della temperatura desiderata.
- Unità esterna completa di copri attacchi.

DATI TECNICI

Abbinamento unità esterna/interna AMW PI

| Modello | | | | |
|--|----------|----------------------|----------------------|----------------------|
| Unità interna | U.M. | AMW 25 PI | AMW 35 PI | AMW 50 PI |
| Unità esterna | U.M. | AARIA MONO 25 PLUS I | AARIA MONO 35 PLUS I | AARIA MONO 50 PLUS I |
| Prestazioni in raffreddamento [A35 / A27] (1) | | | | |
| Capacità alla portata d'aria nominale | kW | 2,80 | 3,50 | 5,00 |
| Potenza assorbita alla portata d'aria nominale | kW | 0,65 | 0,88 | 1,47 |
| EER | | 4,30 | 4,00 | 3,40 |
| Capacità alla portata d'aria massima | kW | 3,20 | 4,00 | 5,50 |
| Potenza assorbita alla portata d'aria massima | kW | 1,20 | 1,40 | 2,00 |
| Capacità alla portata d'aria minima | kW | 0,80 | 1,00 | 1,40 |
| Potenza assorbita alla portata d'aria minima | kW | 0,20 | 0,30 | 0,50 |
| Dati energetici in raffreddamento (2) | | | | |
| Pdesign a 35°C | kW | 2,80 | 3,50 | 5,00 |
| SEER | | 8,8 | 8,5 | 6,6 |
| Classe energetica | | A+++ | A+++ | A++ |
| Consumo energetico annuo | kWh/anno | 111 | 144 | 265 |
| Prestazioni in riscaldamento [A7 / A20] (3) | | | | |
| Capacità alla portata d'aria nominale | kW | 3,20 | 4,20 | 6,00 |
| Potenza assorbita alla portata d'aria nominale | kW | 0,76 | 1,04 | 1,50 |
| COP | | 4,20 | 4,05 | 4,00 |
| Capacità alla portata d'aria massima | kW | 4,20 | 5,20 | 6,90 |
| Potenza assorbita alla portata d'aria massima | kW | 1,50 | 1,60 | 2,35 |
| Capacità alla portata d'aria minima | kW | 0,80 | 1,00 | 1,40 |
| Potenza assorbita alla portata d'aria minima | kW | 0,30 | 0,50 | 0,50 |
| Dati energetici per profilo climatico Medio (2) | | | | |
| Pdesign a -10°C | kW | 2,5 | 2,8 | 4,6 |
| SCOP | | 4,75 | 4,75 | 4,6 |
| Classe energetica | | A++ | A++ | A++ |
| Consumo energetico annuo | kWh/anno | 737 | 825 | 1400 |

(1) Aria esterna: 35°C B.S. - Aria interna: 27°C B.S./19°C B.U.

(2) Secondo Regolamenti UE 626 e 206

(3) Aria esterna: 7°C B.S./6°C B.U. - Aria interna: 20°C B.U.

I dati contenuti nelle caselle contrassegnate in grigio sono da utilizzare per l'invio telematico all'ENEA ai fini delle detrazioni fiscali.

CONDIZIONAMENTO

Condizionatori d'aria mono inverter

Dati tecnici unità interna AMW PI

| Modello | | | | | |
|--------------------------------------|-----------------------------------|-------|--|-----------|-----------|
| | Unità interna | U.M. | AMW 25 PI | AMW 35 PI | AMW 50 PI |
| Ventilatore | | | | | |
| | Potenza nominale assorbita | W | 30 | 30 | 30 |
| | Corrente nominale assorbita | A | 0,15 | 0,15 | 0,15 |
| | Portata aria massima velocità | m³/h | 730 | 800 | 880 |
| | Portata aria media velocità | m³/h | 450 | 560 | 680 |
| | Portata aria minima velocità | m³/h | 380 | 450 | 550 |
| | Portata aria superminima velocità | m³/h | 220 | 260 | 420 |
| | numero di giri massimo | rpm | 950 | 1050 | 1200 |
| | numero di giri medio | rpm | 800 | 925 | 1050 |
| | numero di giri minimo | rpm | 650 | 800 | 900 |
| | numero di giri superminimo | rpm | 520 | 520 | 550 |
| Batteria interna | | | | | |
| | Materiale scambiatore | tipo | Tubi in rame, alette in alluminio con speciale trattamento | | |
| Livelli sonori raffreddamento | | | | | |
| | Pressione sonora superminimo (1) | dB(A) | 16 | 17 | 20 |
| | Pressione sonora minimo (1) | dB(A) | 25 | 26 | 29 |
| | Pressione sonora medio (1) | dB(A) | 32 | 33 | 37 |
| | Pressione sonora massimo (1) | dB(A) | 39 | 40 | 45 |
| | Potenza sonora | dB(A) | 56 | 57 | 60 |
| Livelli sonori riscaldamento | | | | | |
| | Pressione sonora superminimo (1) | dB(A) | 16 | 17 | 20 |
| | Pressione sonora minimo (1) | dB(A) | 25 | 26 | 29 |
| | Pressione sonora medio (1) | dB(A) | 32 | 33 | 37 |
| | Pressione sonora massimo (1) | dB(A) | 39 | 40 | 45 |
| | Potenza sonora | dB(A) | 56 | 57 | 60 |

(1) Pressione sonora in campo libero ad 1 mt fronte unità secondo GB / T7725-2022

Dati tecnici unità esterna

| Modello | | | | | |
|-----------------------------------|---|-----------------------------|---|--------------------------------|--------------------------------|
| | Unità interna | U.M. | AARIA MONO 25 PLUS I | AARIA MONO 35 PLUS I | AARIA MONO 50 PLUS I |
| Caratteristiche elettriche | | | | | |
| | Alimentazione elettrica | V/Ph/Hz | 230/1/50 | 230/1/50 | 230/1/50 |
| | Potenza assorbita massima totale | kW | 1,50 | 1,60 | 2,35 |
| | Corrente assorbita massima totale | A | 6,80 | 7,20 | 10,68 |
| Compressore | | | | | |
| | Compressore | tipo | Rotativo variabile DC Inverter | Rotativo variabile DC Inverter | Rotativo variabile DC Inverter |
| | Refrigerante | Tipo | R32 | R32 | R32 |
| | Potenziale riscaldamento globale | GWP | 675 | 675 | 675 |
| | Carica di refrigerante | kg | 0,63 | 0,78 | 1,10 |
| | Carica dell'apparecchiatura | CO ₂ equiv. In t | 0,43 | 0,53 | 0,74 |
| | Numero di circuiti | n. | 1 | 1 | 1 |
| | Apparecchiatura ermeticamente sigillata (Reg UE 517_2014) | sì/no | no | no | no |
| Batteria esterna | | | | | |
| | Materiale scambiatore | tipo | Tubi in rame con scanalatura, alette in alluminio | | |
| Ventilatore | | | | | |
| | Ventilatore | tipo | Elicoidale | Elicoidale | Elicoidale |
| | Quantità | n. | 1 | 1 | 1 |
| | Portata aria massima | m³/h | 2300 | 2400 | 3000 |
| Livelli sonori | | | | | |
| | Potenza sonora raffreddamento | dB(A) | 59 | 61 | 63 |
| | Potenza sonora riscaldamento | dB(A) | 59 | 61 | 63 |
| | Pressione sonora raffreddamento (1) | dB(A) | 48 | 49 | 50 |
| | Pressione sonora riscaldamento (1) | dB(A) | 48 | 49 | 50 |

(1) Pressione sonora in campo libero ad 1 mt fronte unità secondo GB / T7725-2022

I dati contenuti nelle caselle contrassegnate in grigio sono da utilizzare per la registrazione dell'apparecchiatura nella Banca dati F-GAS.

Abbinamento unità esterna/interna AMK P

| Modello | | | | |
|--|----------|----------------------|----------------------|----------------------|
| Unità interna | U.M. | AMK 25 P | AMK 35 P | AMK 50 P |
| Unità esterna | U.M. | AARIA MONO 25 PLUS I | AARIA MONO 35 PLUS I | AARIA MONO 50 PLUS I |
| Prestazioni in raffreddamento [A35 / A27] (1) | | | | |
| Capacità alla portata d'aria nominale | kW | 2,50 | 3,50 | 5,00 |
| Potenza assorbita alla portata d'aria nominale | kW | 0,89 | 1,06 | 1,53 |
| EER | | 2,80 | 3,31 | 3,26 |
| Capacità alla portata d'aria massima | kW | 4,30 | 4,50 | 5,80 |
| Potenza assorbita alla portata d'aria massima | kW | 1,60 | 1,80 | 2,00 |
| Capacità alla portata d'aria minima | kW | 0,70 | 0,90 | 1,80 |
| Potenza assorbita alla portata d'aria minima | kW | 0,25 | 0,28 | 0,55 |
| Dati energetici in raffreddamento (2) | | | | |
| Pdesign a 35°C | kW | 2,50 | 3,50 | 5,00 |
| SEER | | 6,10 | 6,10 | 6,10 |
| Classe energetica | | A++ | A++ | A++ |
| Consumo energetico annuo | kWh/anno | 210 | 222 | 363 |
| Prestazioni in riscaldamento [A7 / A20] (3) | | | | |
| Capacità alla portata d'aria nominale | kW | 3,23 | 4,00 | 5,50 |
| Potenza assorbita alla portata d'aria nominale | kW | 0,87 | 1,08 | 1,61 |
| COP | | 3,71 | 3,71 | 3,42 |
| Capacità alla portata d'aria massima | kW | 4,60 | 4,80 | 6,50 |
| Potenza assorbita alla portata d'aria massima | kW | 1,60 | 1,80 | 2,00 |
| Capacità alla portata d'aria minima | kW | 0,90 | 1,00 | 2,00 |
| Potenza assorbita alla portata d'aria minima | kW | 0,25 | 0,28 | 0,60 |
| Dati energetici per profilo climatico Medio (2) | | | | |
| Pdesign a -10°C | kW | 2,80 | 3,00 | 4,00 |
| SCOP | | 4,00 | 3,80 | 4,00 |
| Classe energetica | | A+ | A | A+ |
| Consumo energetico annuo | kWh/anno | 1398 | 1427 | 1932 |

(1) Aria esterna: 35°C B.S. - Aria interna: 27°C B.S./19°C B.U.

(2) Secondo Regolamenti UE 626 e 206

(3) Aria esterna: 7°C B.S./6°C B.U. - Aria interna: 20°C B.U.

I dati contenuti nelle caselle contrassegnate in grigio sono da utilizzare per l'invio telematico all'ENEA ai fini delle detrazioni fiscali.

CONDIZIONAMENTO

Condizionatori d'aria mono inverter

Dati tecnici unità interna AMK P

| Modello | | | | | |
|--------------------------------------|-----------------------------------|-------|--|----------|----------|
| | Unità interna | U.M. | AMK 25 P | AMK 35 P | AMK 50 P |
| Ventilatore | | | | | |
| | Potenza nominale assorbita | W | 30 | 40 | 40 |
| | Corrente nominale assorbita | A | 0,14 | 0,15 | 0,15 |
| | Portata aria massima velocità | m³/h | 510 | 620 | 700 |
| | Portata aria media velocità | m³/h | 450 | 520 | 620 |
| | Portata aria minima velocità | m³/h | 390 | 420 | 500 |
| | Portata aria superminima velocità | m³/h | 330 | 350 | 450 |
| | numero di giri massimo | rpm | 600 | 700 | 800 |
| | numero di giri medio | rpm | 550 | 600 | 700 |
| | numero di giri minimo | rpm | 500 | 550 | 600 |
| | numero di giri superminimo | rpm | 450 | 500 | 550 |
| Batteria interna | | | | | |
| | Materiale scambiatore | tipo | Tubi in rame, alette in alluminio con speciale trattamento | | |
| Livelli sonori raffreddamento | | | | | |
| | Pressione sonora superminimo (1) | dB(A) | 23 | 28 | 32 |
| | Pressione sonora minimo (1) | dB(A) | 25 | 32 | 35 |
| | Pressione sonora medio (1) | dB(A) | 28 | 35 | 37 |
| | Pressione sonora massimo (1) | dB(A) | 31 | 37 | 42 |
| | Potenza sonora | dB(A) | 48 | 52 | 55 |
| Livelli sonori riscaldamento | | | | | |
| | Pressione sonora superminimo (1) | dB(A) | 24 | 29 | 33 |
| | Pressione sonora minimo (1) | dB(A) | 26 | 33 | 36 |
| | Pressione sonora medio (1) | dB(A) | 29 | 36 | 38 |
| | Pressione sonora massimo (1) | dB(A) | 32 | 38 | 43 |
| | Potenza sonora | dB(A) | 49 | 53 | 56 |

(1) Pressione sonora in campo libero ad 1 mt fronte unità secondo GB / T7725-2022

Dati tecnici unità esterna AMK P

| Modello | | | | | |
|-----------------------------------|---|-----------------------------|---|--------------------------------|--------------------------------|
| | Unità interna | U.M. | AARIA MONO 25 PLUS I | AARIA MONO 35 PLUS I | AARIA MONO 50 PLUS I |
| Caratteristiche elettriche | | | | | |
| | Alimentazione elettrica | V/Ph/Hz | 230/1/50 | 230/1/50 | 230/1/50 |
| | Potenza assorbita massima totale | kW | 1,50 | 1,60 | 2,35 |
| | Corrente assorbita massima totale | A | 6,80 | 7,20 | 10,68 |
| Compressore | | | | | |
| | Compressore | tipo | Rotativo variabile DC Inverter | Rotativo variabile DC Inverter | Rotativo variabile DC Inverter |
| | Refrigerante | Tipo | R32 | R32 | R32 |
| | Potenziale riscaldamento globale | GWP | 675 | 675 | 675 |
| | Carica di refrigerante | kg | 0,63 | 0,78 | 1,10 |
| | Carica dell'apparecchiatura | CO ₂ equiv. In t | 0,43 | 0,53 | 0,74 |
| | Numero di circuiti | n. | 1 | 1 | 1 |
| | Apparecchiatura ermeticamente sigillata (Reg UE 517_2014) | si/no | no | no | no |
| Batteria esterna | | | | | |
| | Materiale scambiatore | tipo | Tubi in rame con scanalatura, alette in alluminio | | |
| Ventilatore | | | | | |
| | Ventilatore | tipo | Elicoidale | Elicoidale | Elicoidale |
| | Quantità | n. | 1 | 1 | 1 |
| | Portata aria massima | m³/h | 2300 | 2400 | 3000 |
| Livelli sonori | | | | | |
| | Potenza sonora raffreddamento | dB(A) | 59 | 61 | 63 |
| | Potenza sonora riscaldamento | dB(A) | 59 | 61 | 63 |
| | Pressione sonora raffreddamento (1) | dB(A) | 48 | 49 | 50 |
| | Pressione sonora riscaldamento (1) | dB(A) | 48 | 49 | 50 |

(1) Pressione sonora in campo libero ad 1 mt fronte unità secondo GB / T7725-2022

I dati contenuti nelle caselle contrassegnate in grigio sono da utilizzare per la registrazione dell'apparecchiatura nella Banca dati F-GAS.

Abbinamento unità esterna/interna AMS P

| Modello | | | | |
|--|--|----------|----------------------|----------------------|
| | Unità interna | U.M. | AMS 35 P | AMS 50 P |
| | Unità esterna | U.M. | AARIA MONO 35 PLUS I | AARIA MONO 50 PLUS I |
| Prestazioni in raffreddamento [A35 / A27] (1) | | | | |
| | Capacità alla portata d'aria nominale | kW | 3,50 | 5,00 |
| | Potenza assorbita alla portata d'aria nominale | kW | 0,92 | 1,44 |
| | EER | | 3,81 | 3,48 |
| | Capacità alla portata d'aria massima | kW | 4,30 | 5,70 |
| | Potenza assorbita alla portata d'aria massima | kW | 1,50 | 2,00 |
| | Capacità alla portata d'aria minima | kW | 1,00 | 1,40 |
| | Potenza assorbita alla portata d'aria minima | kW | 0,30 | 0,50 |
| Dati energetici in raffreddamento (2) | | | | |
| | Pdesign a 35°C | kW | 3,50 | 5,00 |
| | SEER | | 8,50 | 7,31 |
| | Classe energetica | | A+++ | A++ |
| | Consumo energetico annuo | kWh/anno | 146 | 240 |
| Prestazioni in riscaldamento [A7 / A20] (3) | | | | |
| | Capacità alla portata d'aria nominale | kW | 4,00 | 5,80 |
| | Potenza assorbita alla portata d'aria nominale | kW | 1,07 | 1,55 |
| | COP | | 3,73 | 3,73 |
| | Capacità alla portata d'aria massima | kW | 5,30 | 6,00 |
| | Potenza assorbita alla portata d'aria massima | kW | 1,60 | 2,35 |
| | Capacità alla portata d'aria minima | kW | 1,00 | 1,40 |
| | Potenza assorbita alla portata d'aria minima | kW | 0,50 | 0,52 |
| Dati energetici per profilo climatico Medio (2) | | | | |
| | Pdesign a -10°C | kW | 3,00 | 4,40 |
| | SCOP | | 4,47 | 4,10 |
| | Classe energetica | | A+ | A+ |
| | Consumo energetico annuo | kWh/anno | 945 | 1491 |

(1) Aria esterna: 35°C B.S. - Aria interna: 27°C B.S./19°C B.U.

(2) Secondo Regolamenti UE 626 e 206

(3) Aria esterna: 7°C B.S./6°C B.U. - Aria interna: 20°C B.U.

I dati contenuti nelle caselle contrassegnate in grigio sono da utilizzare per l'invio telematico all'ENEA ai fini delle detrazioni fiscali.

CONDIZIONAMENTO

Condizionatori d'aria mono inverter

Dati tecnici unità interna AMS P

| Modello | | | | |
|--------------------------------------|-----------------------------------|-------|--|----------|
| | Unità interna | U.M. | AMS 35 P | AMS 50 P |
| Ventilatore | | | | |
| | Potenza nominale assorbita | W | 30 | 30 |
| | Corrente nominale assorbita | A | 0,20 | 0,20 |
| | Portata aria massima velocità | m³/h | 750 | 880 |
| | Portata aria media velocità | m³/h | 620 | 750 |
| | Portata aria minima velocità | m³/h | 500 | 650 |
| | Portata aria superminima velocità | m³/h | 400 | 500 |
| | numero di giri massimo | rpm | 800 | 910 |
| | numero di giri medio | rpm | 700 | 800 |
| | numero di giri minimo | rpm | 600 | 720 |
| | numero di giri superminimo | rpm | 500 | 600 |
| Batteria interna | | | | |
| | Materiale scambiatore | tipo | Tubi in rame, alette in alluminio con speciale trattamento | |
| Livelli sonori raffreddamento | | | | |
| | Pressione sonora superminimo (1) | dB(A) | 28 | 31 |
| | Pressione sonora minimo (1) | dB(A) | 31 | 36 |
| | Pressione sonora medio (1) | dB(A) | 35 | 40 |
| | Pressione sonora massimo (1) | dB(A) | 40 | 46 |
| | Potenza sonora | dB(A) | 54 | 57 |
| Livelli sonori riscaldamento | | | | |
| | Pressione sonora superminimo (1) | dB(A) | 28 | 31 |
| | Pressione sonora minimo (1) | dB(A) | 31 | 36 |
| | Pressione sonora medio (1) | dB(A) | 35 | 40 |
| | Pressione sonora massimo (1) | dB(A) | 40 | 46 |
| | Potenza sonora | dB(A) | 54 | 57 |

(1) Pressione sonora in campo libero ad 1 mt fronte unità secondo GB / T7725-2022

Dati tecnici unità esterna AMS P

| Modello | | | | |
|-----------------------------------|---|-----------------------------|---|--------------------------------|
| | Unità interna | U.M. | AARIA MONO 35 PLUS I | AARIA MONO 50 PLUS I |
| Caratteristiche elettriche | | | | |
| | Alimentazione elettrica | V/Ph/Hz | 230/1/50 | 230/1/50 |
| | Potenza assorbita massima totale | kW | 1,60 | 2,35 |
| | Corrente assorbita massima totale | A | 7,20 | 10,68 |
| Compressore | | | | |
| | Compressore | tipo | Rotativo variabile DC Inverter | Rotativo variabile DC Inverter |
| | Refrigerante | Tipo | R32 | R32 |
| | Potenziale riscaldamento globale | GWP | 675 | 675 |
| | Carica di refrigerante | kg | 0,78 | 1,10 |
| | Carica dell'apparecchiatura | CO ₂ equiv. In t | 0,53 | 0,74 |
| | Numero di circuiti | n. | 1 | 1 |
| | Apparecchiatura ermeticamente sigillata (Reg UE 517_2014) | si/no | no | no |
| Batteria esterna | | | | |
| | Materiale scambiatore | tipo | Tubi in rame con scanalatura, alette in alluminio | |
| Ventilatore | | | | |
| | Ventilatore | tipo | Elicoidale | Elicoidale |
| | Quantità | n. | 1 | 1 |
| | Portata aria massima | m³/h | 2400 | 3000 |
| Livelli sonori | | | | |
| | Potenza sonora raffreddamento | dB(A) | 61 | 63 |
| | Potenza sonora riscaldamento | dB(A) | 61 | 63 |
| | Pressione sonora raffreddamento (1) | dB(A) | 49 | 50 |
| | Pressione sonora riscaldamento (1) | dB(A) | 49 | 50 |

(1) Pressione sonora in campo libero ad 1 mt fronte unità secondo GB / T7725-2022

I dati contenuti nelle caselle contrassegnate in grigio sono da utilizzare per la registrazione dell'apparecchiatura nella Banca dati F-GAS.

Abbinamento unità esterna/interna AMD PA

| Modello | | | | |
|--|----------|----------------------|----------------------|----------------------|
| Unità interna | U.M. | AMD 25 PAI | AMD 35 PAI | AMD 50 PA |
| Unità esterna | U.M. | AARIA MONO 25 PLUS I | AARIA MONO 35 PLUS I | AARIA MONO 50 PLUS I |
| Prestazioni in raffreddamento [A35 / A27] (1) | | | | |
| Capacità alla portata d'aria nominale | kW | 2,50 | 3,50 | 5,00 |
| Potenza assorbita alla portata d'aria nominale | kW | 0,89 | 1,06 | 1,53 |
| EER | | 2,80 | 3,30 | 3,26 |
| Capacità alla portata d'aria massima | kW | 4,30 | 4,50 | 6,00 |
| Potenza assorbita alla portata d'aria massima | kW | 1,60 | 1,80 | 2,10 |
| Capacità alla portata d'aria minima | kW | 0,70 | 0,90 | 1,80 |
| Potenza assorbita alla portata d'aria minima | kW | 0,25 | 0,28 | 0,55 |
| Dati energetici in raffreddamento (2) | | | | |
| Pdesign a 35°C | kW | 2,50 | 3,50 | 5,00 |
| SEER | | 6,10 | 6,10 | 6,1 |
| Classe energetica | | A++ | A++ | A++ |
| Consumo energetico annuo | kWh/anno | 210 | 241 | 315 |
| Prestazioni in riscaldamento [A7 / A20] (3) | | | | |
| Capacità alla portata d'aria nominale | kW | 3,23 | 4,00 | 5,50 |
| Potenza assorbita alla portata d'aria nominale | kW | 0,87 | 1,07 | 1,47 |
| COP | | 3,71 | 3,73 | 3,73 |
| Capacità alla portata d'aria massima | kW | 4,60 | 4,80 | 6,20 |
| Potenza assorbita alla portata d'aria massima | kW | 1,60 | 1,80 | 2,10 |
| Capacità alla portata d'aria minima | kW | 0,90 | 0,90 | 1,80 |
| Potenza assorbita alla portata d'aria minima | kW | 0,25 | 0,28 | 0,60 |
| Dati energetici per profilo climatico Medio (2) | | | | |
| Pdesign a -10°C | kW | 2,80 | 3,00 | 4,30 |
| SCOP | | 4,00 | 3,80 | 4,00 |
| Classe energetica | | A+ | A | A+ |
| Consumo energetico annuo | kWh/anno | 1398 | 1427 | 1961 |

(1) Aria esterna: 35°C B.S. - Aria interna: 27°C B.S./19°C B.U.

(2) Secondo Regolamenti UE 626 e 206

(3) Aria esterna: 7°C B.S./6°C B.U. - Aria interna: 20°C B.U.

I dati contenuti nelle caselle contrassegnate in grigio sono da utilizzare per l'invio telematico all'ENEA ai fini delle detrazioni fiscali.

CONDIZIONAMENTO

Condizionatori d'aria mono inverter

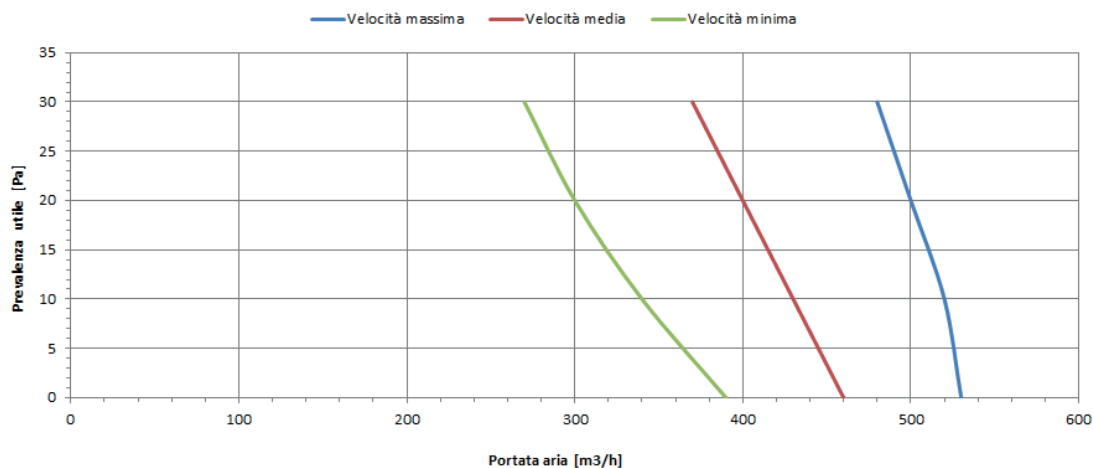
Dati tecnici unità interna AMD PA

| Modello | | | | | |
|--------------------------------------|-----------------------------------|-------------------|--|------------|-----------|
| | Unità interna | U.M. | AMD 25 PAI | AMD 35 PAI | AMD 50 PA |
| Ventilatore | | | | | |
| | Potenza nominale assorbita | W | 30 | 40 | 40 |
| | Corrente nominale assorbita | A | 0,14 | 0,17 | 0,17 |
| | Portata aria massima velocità | m ³ /h | 510 | 620 | 700 |
| | Portata aria media velocità | m ³ /h | 450 | 520 | 620 |
| | Portata aria minima velocità | m ³ /h | 390 | 420 | 500 |
| | Portata aria superminima velocità | m ³ /h | 330 | 350 | 450 |
| | numero di giri massimo | rpm | 600 | 700 | 800 |
| | numero di giri medio | rpm | 550 | 600 | 700 |
| | numero di giri minimo | rpm | 500 | 550 | 600 |
| | numero di giri superminimo | rpm | 450 | 500 | 550 |
| Batteria interna | | | | | |
| | Materiale scambiatore | tipo | Tubi in rame, alette in alluminio con speciale trattamento | | |
| Livelli sonori raffreddamento | | | | | |
| | Pressione sonora superminimo (1) | dB(A) | 23 | 28 | 32 |
| | Pressione sonora minimo (1) | dB(A) | 25 | 32 | 35 |
| | Pressione sonora medio (1) | dB(A) | 28 | 35 | 37 |
| | Pressione sonora massimo (1) | dB(A) | 31 | 37 | 42 |
| | Potenza sonora | dB(A) | 48 | 52 | 55 |
| Livelli sonori riscaldamento | | | | | |
| | Pressione sonora superminimo (1) | dB(A) | 24 | 29 | 33 |
| | Pressione sonora minimo (1) | dB(A) | 26 | 33 | 36 |
| | Pressione sonora medio (1) | dB(A) | 29 | 36 | 38 |
| | Pressione sonora massimo (1) | dB(A) | 32 | 38 | 43 |
| | Potenza sonora | dB(A) | 49 | 53 | 56 |

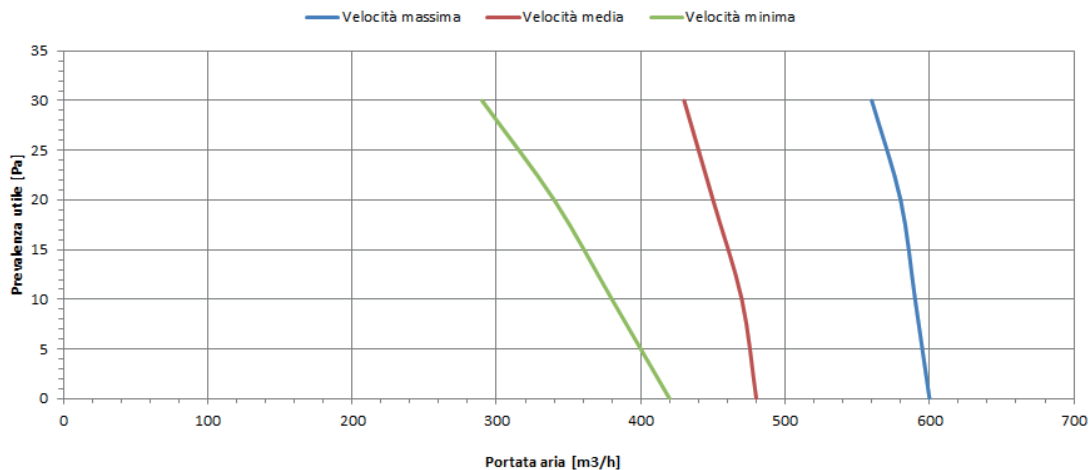
(1) Pressione sonora in campo libero ad 1 mt fronte unità secondo GB / T7725-2022

Curve caratteristiche dei ventilatori

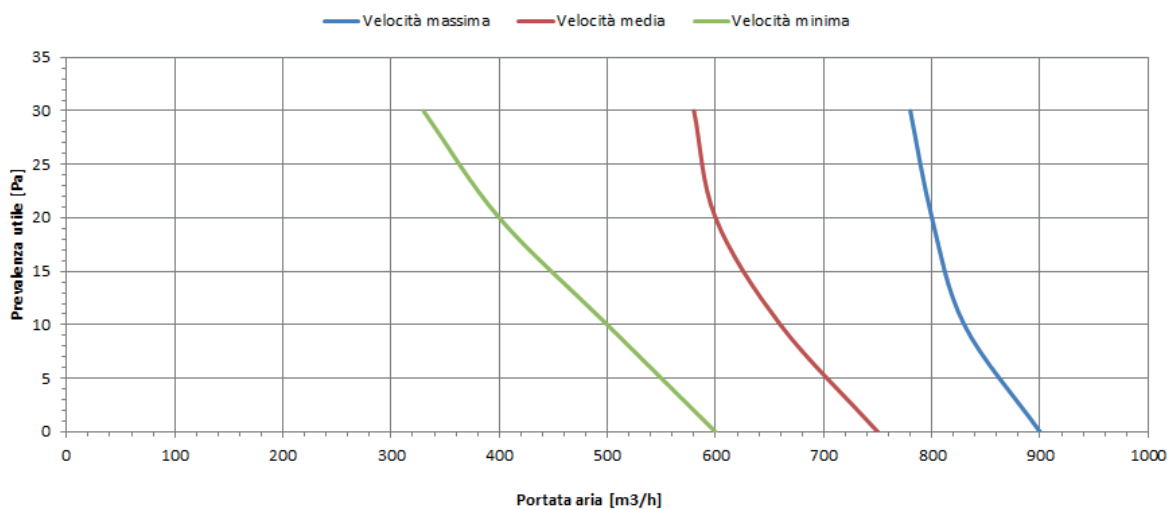
AMD 25 PAI



AMD 35 PAI



AMD 50 PA



CONDIZIONAMENTO

Condizionatori d'aria mono inverter

Dati tecnici unità esterna AMD PA

| Modello | | | | | |
|-----------------------------------|---|-----------------------------|---|--------------------------------|--------------------------------|
| | Unità interna | U.M. | AARIA MONO 25 PLUS I | AARIA MONO 35 PLUS I | AARIA MONO 50 PLUS I |
| Caratteristiche elettriche | | | | | |
| | Alimentazione elettrica | V/Ph/Hz | 230/1/50 | 230/1/50 | 230/1/50 |
| | Potenza assorbita massima totale | kW | 1,50 | 1,60 | 2,35 |
| | Corrente assorbita massima totale | A | 6,80 | 7,20 | 10,68 |
| Compressore | | | | | |
| | Compressore | tipo | Rotativo variabile DC Inverter | Rotativo variabile DC Inverter | Rotativo variabile DC Inverter |
| | Refrigerante | Tipo | R32 | R32 | R32 |
| | Potenziale riscaldamento globale | GWP | 675 | 675 | 675 |
| | Carica di refrigerante | kg | 0,63 | 0,78 | 1,10 |
| | Carica dell'apparecchiatura | CO ₂ equiv. In t | 0,43 | 0,53 | 0,74 |
| | Numero di circuiti | n. | 1 | 1 | 1 |
| | Apparecchiatura ermeticamente sigillata (Reg UE 517_2014) | si/no | no | no | no |
| Batteria esterna | | | | | |
| | Materiale scambiatore | tipo | Tubi in rame con scanalatura, alette in alluminio | | |
| Ventilatore | | | | | |
| | Ventilatore | tipo | Elicoidale | Elicoidale | Elicoidale |
| | Quantità | n. | 1 | 1 | 1 |
| | Portata aria massima | m ³ /h | 2300 | 2400 | 3000 |
| Livelli sonori | | | | | |
| | Potenza sonora raffreddamento | dB(A) | 59 | 61 | 63 |
| | Potenza sonora riscaldamento | dB(A) | 59 | 61 | 63 |
| | Pressione sonora raffreddamento (1) | dB(A) | 48 | 49 | 50 |
| | Pressione sonora riscaldamento (1) | dB(A) | 48 | 49 | 50 |

(1) Pressione sonora in campo libero ad 1 mt fronte unità secondo GB / T7725-2022

I dati contenuti nelle caselle contrassegnate in grigio sono da utilizzare per la registrazione dell'apparecchiatura nella Banca dati F-GAS.

Abbinamento unità esterna/interna AMC P

| Modello | | | | |
|--|--|----------|----------------------|----------------------|
| | Unità interna | U.M. | AMC 25 P | AMC 35 P |
| | Unità esterna | U.M. | AARIA MONO 25 PLUS I | AARIA MONO 35 PLUS I |
| Prestazioni in raffreddamento [A35 / A27] (1) | | | | |
| | Capacità alla portata d'aria nominale | kW | 2,50 | 3,40 |
| | Potenza assorbita alla portata d'aria nominale | kW | 0,66 | 0,94 |
| | EER | | 3,80 | 3,60 |
| | Capacità alla portata d'aria massima | kW | 3,20 | 4,00 |
| | Potenza assorbita alla portata d'aria massima | kW | 1,30 | 1,50 |
| | Capacità alla portata d'aria minima | kW | 0,80 | 1,00 |
| | Potenza assorbita alla portata d'aria minima | kW | 0,20 | 0,30 |
| Dati energetici in raffreddamento (2) | | | | |
| | Pdesign a 35°C | kW | 2,50 | 3,40 |
| | SEER | | 8,00 | 7,50 |
| | Classe energetica | | A++ | A++ |
| | Consumo energetico annuo | kWh/anno | 107 | 157 |
| Prestazioni in riscaldamento [A7 / A20] (3) | | | | |
| | Capacità alla portata d'aria nominale | kW | 3,00 | 3,50 |
| | Potenza assorbita alla portata d'aria nominale | kW | 0,80 | 0,94 |
| | COP | | 3,73 | 3,73 |
| | Capacità alla portata d'aria massima | kW | 3,80 | 4,50 |
| | Potenza assorbita alla portata d'aria massima | kW | 1,60 | 1,60 |
| | Capacità alla portata d'aria minima | kW | 0,80 | 1,00 |
| | Potenza assorbita alla portata d'aria minima | kW | 0,30 | 0,50 |
| Dati energetici per profilo climatico Medio (2) | | | | |
| | Pdesign a -10°C | kW | 2,40 | 2,90 |
| | SCOP | | 4,20 | 4,20 |
| | Classe energetica | | A+ | A+ |
| | Consumo energetico annuo | kWh/anno | 798 | 962 |

(1) Aria esterna: 35°C B.S. - Aria interna: 27°C B.S./19°C B.U.

(2) Secondo Regolamenti UE 626 e 206

(3) Aria esterna: 7°C B.S./6°C B.U. - Aria interna: 20°C B.U.

I dati contenuti nelle caselle contrassegnate in grigio sono da utilizzare per l'invio telematico all'ENEA ai fini delle detrazioni fiscali.

Dati tecnici unità interna AMC P

| Modello | | | | |
|--------------------------------------|-----------------------------------|-------|--|----------|
| | Unità interna | U.M. | AMC 25 P | AMC 35 P |
| Ventilatore | | | | |
| | Potenza nominale assorbita | W | 40 | 40 |
| | Corrente nominale assorbita | A | 0,25 | 0,25 |
| | Portata aria massima velocità | m³/h | 400 | 450 |
| | Portata aria media velocità | m³/h | 350 | 400 |
| | Portata aria minima velocità | m³/h | 300 | 350 |
| | Portata aria superminima velocità | m³/h | 250 | 300 |
| | numero di giri massimo | rpm | 600 | 650 |
| | numero di giri medio | rpm | 520 | 570 |
| | numero di giri minimo | rpm | 450 | 500 |
| | numero di giri superminimo | rpm | 400 | 450 |
| Batteria interna | | | | |
| | Materiale scambiatore | tipo | Tubi in rame, alette in alluminio con speciale trattamento | |
| Livelli sonori raffreddamento | | | | |
| | Pressione sonora superminimo (l) | dB(A) | 31 | 36 |
| | Pressione sonora minimo (l) | dB(A) | 34 | 38 |
| | Pressione sonora medio (l) | dB(A) | 38 | 42 |
| | Pressione sonora massimo (l) | dB(A) | 42 | 46 |
| | Potenza sonora | dB(A) | 52 | 55 |
| Livelli sonori riscaldamento | | | | |
| | Pressione sonora superminimo (l) | dB(A) | 31 | 36 |
| | Pressione sonora minimo (l) | dB(A) | 34 | 38 |
| | Pressione sonora medio (l) | dB(A) | 38 | 42 |
| | Pressione sonora massimo (l) | dB(A) | 42 | 46 |
| | Potenza sonora | dB(A) | 52 | 55 |

(l) Pressione sonora in campo libero ad 1 mt fronte unità secondo GB / T7725-2022

Dati tecnici unità esterna AMC P

| Modello | | | | |
|-----------------------------------|---|-----------------------------|---|--------------------------------|
| | Unità interna | U.M. | AARIA MONO 25 PLUS I | AARIA MONO 35 PLUS I |
| Caratteristiche elettriche | | | | |
| | Alimentazione elettrica | V/Ph/Hz | 230/1/50 | 230/1/50 |
| | Potenza assorbita massima totale | kW | 1,50 | 1,60 |
| | Corrente assorbita massima totale | A | 6,80 | 7,20 |
| Compressore | | | | |
| | Compressore | tipo | Rotativo variabile DC Inverter | Rotativo variabile DC Inverter |
| | Refrigerante | Tipo | R32 | R32 |
| | Potenziale riscaldamento globale | GWP | 675 | 675 |
| | Carica di refrigerante | kg | 0,63 | 0,78 |
| | Carica dell'apparecchiatura | CO ₂ equiv. In t | 0,43 | 0,53 |
| | Numero di circuiti | n. | 1 | 1 |
| | Apparecchiatura ermeticamente sigillata (Reg UE 517_2014) | sì/no | no | no |
| Batteria esterna | | | | |
| | Materiale scambiatore | tipo | Tubi in rame con scanalatura, alette in alluminio | |
| Ventilatore | | | | |
| | Ventilatore | tipo | Elicoidale | Elicoidale |
| | Quantità | n. | 1 | 1 |
| | Portata aria massima | m³/h | 2300 | 2400 |
| Livelli sonori | | | | |
| | Potenza sonora raffreddamento | dB(A) | 59 | 61 |
| | Potenza sonora riscaldamento | dB(A) | 59 | 61 |
| | Pressione sonora raffreddamento (l) | dB(A) | 48 | 49 |
| | Pressione sonora riscaldamento (l) | dB(A) | 48 | 49 |

(l) Pressione sonora in campo libero ad 1 mt fronte unità secondo GB / T7725-2022

I dati contenuti nelle caselle contrassegnate in grigio sono da utilizzare per la registrazione dell'apparecchiatura nella Banca dati F-GAS.

CONDIZIONAMENTO

Condizionatori d'aria mono inverter

PRESTAZIONI SECONDO NORME EN 14511 E EN 14825

AMW 25 PI – AARIA MONO 25 PLUS I

| RISCALDAMENTO | | | | | |
|-----------------------------------|--|--------------|--|------|------|
| Prestazioni a pieno carico | | | | | |
| | Prestazioni a pieno carico UNI EN 14511 | | Prestazioni a carico parziale UNI EN 14825 | | |
| Temperatura aria interna | 20°C | | 20°C | | |
| Temperatura aria esterna | Capacità nominale (kW) | COP | COP | | |
| -7 | 2,58 | 3,20 | 3,00 | | |
| 2 | 2,90 | 3,60 | 4,95 | | |
| 7 | 3,20 | 4,20 | 4,96 | | |
| 12 | 3,11 | 4,40 | 2,84 | | |
| Prestazioni a carico parziale | | | | | |
| | | A | B | C | D |
| Temperatura aria esterna (°C) | -10 | -7 (T bival) | 2 | 7 | 12 |
| PLR – Fattore di carico climatico | 1,00 | 0,88 | 0,54 | 0,35 | 0,15 |
| P design – Potenza di progetto | 2,50 | | | | |
| DC – Potenza a pieno carico | | 2,58 | 2,90 | 3,20 | 3,11 |
| COP* a pieno carico | | 3,20 | 3,60 | 4,20 | 4,40 |
| COP a carico parziale | | 3,00 | 4,95 | 4,96 | 2,84 |
| CR – Fattore di carico | >1 | 1,00 | 0,47 | 0,27 | 0,12 |
| f COP – Fattore correttivo | 1 | 1,00 | 1,38 | 1,18 | 0,65 |

| RAFFRESCAMENTO | | | |
|----------------|----------------------|-----------------------------|-------|
| | Fattore di carico | Temperatura esterna (°C) | EER |
| EER1 | 100% | 35 | 4,30 |
| EER2 | 75% | 30 | 6,90 |
| EER3 | 50% | 25 | 11,10 |
| EER4 | 25% | 20 | 15,80 |

AMW 35 PI – AARIA MONO 35 PLUS I

| RISCALDAMENTO | | | | | |
|-----------------------------------|--|--------------|--|------|------|
| Prestazioni a pieno carico | | | | | |
| | Prestazioni a pieno carico UNI EN 14511 | | Prestazioni a carico parziale UNI EN 14825 | | |
| Temperatura aria interna | 20°C | | 20°C | | |
| Temperatura aria esterna | Capacità nominale (kW) | COP | COP | | |
| -7 | 3,45 | 3,05 | 2,82 | | |
| 2 | 3,87 | 3,45 | 4,85 | | |
| 7 | 4,20 | 4,05 | 6,00 | | |
| 12 | 4,09 | 4,25 | 3,70 | | |
| Prestazioni a carico parziale | | | | | |
| | | A | B | C | D |
| Temperatura esterna (°C) | -10 | -7 (T bival) | 2 | 7 | 12 |
| PLR – Fattore di carico climatico | 1,00 | 0,88 | 0,54 | 0,35 | 0,15 |
| P design – Potenza di progetto | 2,80 | | | | |
| DC – Potenza a pieno carico | | 3,45 | 3,87 | 4,20 | 4,09 |
| COP* a pieno carico | | 3,05 | 3,45 | 4,05 | 4,25 |
| COP a carico parziale | | 2,82 | 4,85 | 6,00 | 3,70 |
| CR – Fattore di carico | >1 | 1,00 | 0,39 | 0,23 | 0,10 |
| f COP – Fattore correttivo | 1 | 1,00 | 1,41 | 1,48 | 0,87 |

| RAFFRESCAMENTO | | | |
|----------------|----------------------|-----------------------------|-------|
| | Fattore di carico | Temperatura esterna (°C) | EER |
| EER1 | 100% | 35 | 4,00 |
| EER2 | 75% | 30 | 6,34 |
| EER3 | 50% | 25 | 10,50 |
| EER4 | 25% | 20 | 15,40 |

AMW 50 PI – AARIA MONO 50 PLUS I

| RISCALDAMENTO | | | | | |
|-----------------------------------|--|--------------|--|------|------|
| Prestazioni a pieno carico | | | | | |
| | Prestazioni a pieno carico UNI EN 14511 | | Prestazioni a carico parziale UNI EN 14825 | | |
| Temperatura aria interna | 20°C | | 20°C | | |
| Temperatura aria esterna | Capacità nominale (kW) | COP | COP | | |
| -7 | 4,65 | 2,71 | 2,85 | | |
| 2 | 5,22 | 3,11 | 4,58 | | |
| 7 | 6,00 | 4,00 | 6,03 | | |
| 12 | 5,47 | 3,91 | 4,90 | | |
| Prestazioni a carico parziale | | | | | |
| | | A | B | C | D |
| Temperatura esterna (°C) | -10 | -7 (T bival) | 2 | 7 | 12 |
| PLR – Fattore di carico climatico | 1,00 | 0,88 | 0,54 | 0,35 | 0,15 |
| P design – Potenza di progetto | 4,60 | | | | |
| DC – Potenza a pieno carico | | 4,65 | 5,22 | 6,00 | 5,47 |
| COP' a pieno carico | | 2,71 | 3,11 | 4,00 | 3,91 |
| COP a carico parziale | | 2,85 | 4,58 | 6,03 | 4,90 |
| CR – Fattore di carico | >1 | 1,00 | 0,48 | 0,27 | 0,13 |
| f COP – Fattore correttivo | 1 | 1,00 | 1,47 | 1,51 | 1,25 |

| RAFFRESCAMENTO | | | |
|----------------|----------------------|-----------------------------|------|
| | Fattore di carico | Temperatura esterna (°C) | EER |
| EER1 | 100% | 35 | 3,40 |
| EER2 | 75% | 30 | 5,15 |
| EER3 | 50% | 25 | 8,00 |
| EER4 | 25% | 20 | 9,65 |

AMK 25 P – AARIA MONO 25 PLUS I

| RISCALDAMENTO | | | | | |
|-----------------------------------|--|--------------|--|------|------|
| Prestazioni a pieno carico | | | | | |
| | Prestazioni a pieno carico UNI EN 14511 | | Prestazioni a carico parziale UNI EN 14825 | | |
| Temperatura aria interna | 20°C | | 20°C | | |
| Temperatura aria esterna | Capacità nominale (kW) | COP | COP | | |
| -7 | 1,80 | 2,50 | 2,60 | | |
| 2 | 2,02 | 4,40 | 4,60 | | |
| 7 | 3,23 | 3,71 | 5,10 | | |
| 12 | 2,16 | 6,00 | 6,50 | | |
| Prestazioni a carico parziale | | | | | |
| | | A | B | C | D |
| Temperatura esterna (°C) | -10 | -7 (T bival) | 2 | 7 | 12 |
| PLR – Fattore di carico climatico | 1,00 | 0,88 | 0,54 | 0,35 | 0,15 |
| P design – Potenza di progetto | 2,05 | | | | |
| DC – Potenza a pieno carico | | 1,80 | 2,02 | 3,23 | 2,16 |
| COP' a pieno carico | | 2,50 | 4,40 | 3,71 | 6,00 |
| COP a carico parziale | | 2,60 | 4,60 | 5,10 | 6,50 |
| CR – Fattore di carico | >1 | 1,00 | 0,55 | 0,22 | 0,14 |
| f COP – Fattore correttivo | 1 | 1,04 | 1,05 | 1,37 | 1,08 |

| RAFFRESCAMENTO | | | |
|----------------|----------------------|-----------------------------|-------|
| | Fattore di carico | Temperatura esterna (°C) | EER |
| EER1 | 100% | 35 | 2,80 |
| EER2 | 75% | 30 | 5,60 |
| EER3 | 50% | 25 | 9,00 |
| EER4 | 25% | 20 | 12,50 |

CONDIZIONAMENTO

Condizionatori d'aria mono inverter

AMK 35 P – AARIA MONO 35 PLUS I

| RISCALDAMENTO | | | | | |
|-----------------------------------|--|--------------|--|------|------|
| Prestazioni a pieno carico | | | | | |
| | Prestazioni a pieno carico UNI EN 14511 | | Prestazioni a carico parziale UNI EN 14825 | | |
| Temperatura aria interna | 20°C | | 20°C | | |
| Temperatura aria esterna | Capacità nominale (kW) | COP | COP | | |
| -7 | 2,65 | 2,31 | 2,50 | | |
| 2 | 2,97 | 3,70 | 3,90 | | |
| 7 | 4,00 | 3,71 | 4,20 | | |
| 12 | 3,18 | 3,70 | 3,80 | | |
| Prestazioni a carico parziale | | | | | |
| | | A | B | C | D |
| Temperatura esterna (°C) | -10 | -7 (T bival) | 2 | 7 | 12 |
| PLR – Fattore di carico climatico | 1,00 | 0,88 | 0,54 | 0,35 | 0,15 |
| P design – Potenza di progetto | 3,01 | | | | |
| DC – Potenza a pieno carico | | 2,65 | 2,97 | 4,00 | 3,18 |
| COP* a pieno carico | | 2,31 | 3,70 | 3,71 | 3,70 |
| COP a carico parziale | | 2,50 | 3,90 | 4,20 | 3,80 |
| CR – Fattore di carico | >1 | 1,00 | 0,37 | 0,18 | 0,10 |
| f COP – Fattore correttivo | 1 | 1,08 | 1,05 | 1,13 | 1,03 |

| RAFFRESCAMENTO | | | |
|----------------|----------------------|-----------------------------|-------|
| | Fattore di carico | Temperatura esterna (°C) | EER |
| EER1 | 100% | 35 | 3,31 |
| EER2 | 75% | 30 | 4,67 |
| EER3 | 50% | 25 | 7,15 |
| EER4 | 25% | 20 | 10,98 |

AMK 50 P – AARIA MONO 50 PLUS I

| RISCALDAMENTO | | | | | |
|-----------------------------------|--|--------------|--|------|------|
| Prestazioni a pieno carico | | | | | |
| | Prestazioni a pieno carico UNI EN 14511 | | Prestazioni a carico parziale UNI EN 14825 | | |
| Temperatura aria interna | 20°C | | 20°C | | |
| Temperatura aria esterna | Capacità nominale (kW) | COP | COP | | |
| -7 | 3,55 | 2,32 | 2,50 | | |
| 2 | 3,98 | 3,72 | 3,90 | | |
| 7 | 5,50 | 3,42 | 4,20 | | |
| 12 | 4,26 | 3,42 | 3,50 | | |
| Prestazioni a carico parziale | | | | | |
| | | A | B | C | D |
| Temperatura esterna (°C) | -10 | -7 (T bival) | 2 | 7 | 12 |
| PLR – Fattore di carico climatico | 1,00 | 0,88 | 0,54 | 0,35 | 0,15 |
| P design – Potenza di progetto | 4,03 | | | | |
| DC – Potenza a pieno carico | | 3,55 | 3,98 | 5,50 | 4,26 |
| COP* a pieno carico | | 2,32 | 3,72 | 3,42 | 3,42 |
| COP a carico parziale | | 2,50 | 3,90 | 4,20 | 3,50 |
| CR – Fattore di carico | >1 | 1,00 | 0,28 | 0,13 | 0,07 |
| f COP – Fattore correttivo | 1 | 1,08 | 1,05 | 1,23 | 1,02 |

| RAFFRESCAMENTO | | | |
|----------------|----------------------|-----------------------------|-------|
| | Fattore di carico | Temperatura esterna (°C) | EER |
| EER1 | 100% | 35 | 3,26 |
| EER2 | 75% | 30 | 4,75 |
| EER3 | 50% | 25 | 7,12 |
| EER4 | 25% | 20 | 11,07 |

AMS 35 P – AARIA MONO 35 PLUS I

| RISCALDAMENTO | | | | | |
|-----------------------------------|--|--------------|--|------|------|
| Prestazioni a pieno carico | | | | | |
| | Prestazioni a pieno carico UNI EN 14511 | | Prestazioni a carico parziale UNI EN 14825 | | |
| Temperatura aria interna | 20°C | | 20°C | | |
| Temperatura aria esterna | Capacità nominale (kW) | COP | COP | | |
| -7 | 2,89 | 3,04 | 3,10 | | |
| 2 | 3,24 | 4,33 | 4,50 | | |
| 7 | 4,00 | 3,73 | 5,00 | | |
| 12 | 3,47 | 7,17 | 7,20 | | |
| Prestazioni a carico parziale | | | | | |
| | | A | B | C | D |
| Temperatura esterna (°C) | -10 | -7 (T bival) | 2 | 7 | 12 |
| PLR – Fattore di carico climatico | 1,00 | 0,88 | 0,54 | 0,35 | 0,15 |
| P design – Potenza di progetto | 3,28 | | | | |
| DC – Potenza a pieno carico | | 2,89 | 3,24 | 4,00 | 3,47 |
| COP' a pieno carico | | 3,04 | 4,33 | 3,73 | 7,17 |
| COP a carico parziale | | 3,10 | 4,50 | 5,00 | 7,20 |
| CR – Fattore di carico | >1 | 1,00 | 0,55 | 0,29 | 0,14 |
| f COP – Fattore correttivo | 1 | 1,02 | 1,04 | 1,34 | 1,00 |

| RAFFRESCAMENTO | | | |
|----------------|----------------------|-----------------------------|-------|
| | Fattore di carico | Temperatura esterna (°C) | EER |
| EER1 | 100% | 35 | 3,81 |
| EER2 | 75% | 30 | 6,12 |
| EER3 | 50% | 25 | 10,20 |
| EER4 | 25% | 20 | 17,20 |

AMS 50 P – AARIA MONO 50 PLUS I

| RISCALDAMENTO | | | | | |
|-----------------------------------|--|--------------|--|------|------|
| Prestazioni a pieno carico | | | | | |
| | Prestazioni a pieno carico UNI EN 14511 | | Prestazioni a carico parziale UNI EN 14825 | | |
| Temperatura aria interna | 20°C | | 20°C | | |
| Temperatura aria esterna | Capacità nominale (kW) | COP | COP | | |
| -7 | 4,12 | 2,86 | 3,00 | | |
| 2 | 4,61 | 4,08 | 4,10 | | |
| 7 | 5,80 | 3,73 | 4,90 | | |
| 12 | 4,94 | 6,89 | 7,10 | | |
| Prestazioni a carico parziale | | | | | |
| | | A | B | C | D |
| Temperatura esterna (°C) | -10 | -7 (T bival) | 2 | 7 | 12 |
| PLR – Fattore di carico climatico | 1,00 | 0,88 | 0,54 | 0,35 | 0,15 |
| P design – Potenza di progetto | 4,68 | | | | |
| DC – Potenza a pieno carico | | 4,12 | 4,61 | 5,80 | 4,94 |
| COP' a pieno carico | | 2,86 | 4,08 | 3,73 | 6,89 |
| COP a carico parziale | | 3,00 | 4,10 | 4,90 | 7,10 |
| CR – Fattore di carico | >1 | 1,00 | 0,38 | 0,20 | 0,10 |
| f COP – Fattore correttivo | 1 | 1,05 | 1,00 | 1,31 | 1,03 |

| RAFFRESCAMENTO | | | |
|----------------|----------------------|-----------------------------|-------|
| | Fattore di carico | Temperatura esterna (°C) | EER |
| EER1 | 100% | 35 | 3,48 |
| EER2 | 75% | 30 | 5,55 |
| EER3 | 50% | 25 | 8,74 |
| EER4 | 25% | 20 | 15,76 |

CONDIZIONAMENTO

Condizionatori d'aria mono inverter

AMD 25 PAI – AARIA MONO 25 PLUS I

| RISCALDAMENTO | | | | | |
|-----------------------------------|--|--------------|--|------|------|
| Prestazioni a pieno carico | | | | | |
| | Prestazioni a pieno carico UNI EN 14511 | | Prestazioni a carico parziale UNI EN 14825 | | |
| Temperatura aria interna | 20°C | | 20°C | | |
| Temperatura aria esterna | Capacità nominale (kW) | COP | COP | | |
| -7 | 1,80 | 2,50 | 2,60 | | |
| 2 | 2,02 | 4,20 | 4,60 | | |
| 7 | 3,23 | 3,71 | 5,10 | | |
| 12 | 2,16 | 5,60 | 6,50 | | |
| Prestazioni a carico parziale | | | | | |
| | | A | B | C | D |
| Temperatura esterna (°C) | -10 | -7 (T bival) | 2 | 7 | 12 |
| PLR – Fattore di carico climatico | 1,00 | 0,88 | 0,54 | 0,35 | 0,15 |
| P design – Potenza di progetto | 2,05 | | | | |
| DC – Potenza a pieno carico | | 1,80 | 2,02 | 3,23 | 2,16 |
| COP* a pieno carico | | 2,50 | 4,20 | 3,71 | 5,60 |
| COP a carico parziale | | 2,60 | 4,60 | 5,10 | 6,50 |
| CR – Fattore di carico | >1 | 1,00 | 0,55 | 0,22 | 0,14 |
| f COP – Fattore correttivo | 1 | 1,04 | 1,10 | 1,37 | 1,16 |

| RAFFRESCAMENTO | | | |
|----------------|----------------------|-----------------------------|-------|
| | Fattore di carico | Temperatura esterna (°C) | EER |
| EER1 | 100% | 35 | 2,80 |
| EER2 | 75% | 30 | 5,40 |
| EER3 | 50% | 25 | 8,50 |
| EER4 | 25% | 20 | 11,50 |

AMD 35 PAI – AARIA MONO 35 PLUS I

| RISCALDAMENTO | | | | | |
|-----------------------------------|--|--------------|--|------|------|
| Prestazioni a pieno carico | | | | | |
| | Prestazioni a pieno carico UNI EN 14511 | | Prestazioni a carico parziale UNI EN 14825 | | |
| Temperatura aria interna | 20°C | | 20°C | | |
| Temperatura aria esterna | Capacità nominale (kW) | COP | COP | | |
| -7 | 2,63 | 2,32 | 2,50 | | |
| 2 | 2,95 | 4,15 | 3,90 | | |
| 7 | 4,00 | 3,73 | 4,20 | | |
| 12 | 3,16 | 3,73 | 3,85 | | |
| Prestazioni a carico parziale | | | | | |
| | | A | B | C | D |
| Temperatura esterna (°C) | -10 | -7 (T bival) | 2 | 7 | 12 |
| PLR – Fattore di carico climatico | 1,00 | 0,88 | 0,54 | 0,35 | 0,15 |
| P design – Potenza di progetto | 2,99 | | | | |
| DC – Potenza a pieno carico | | 2,63 | 2,95 | 4,00 | 3,16 |
| COP* a pieno carico | | 2,32 | 4,15 | 3,73 | 3,73 |
| COP a carico parziale | | 2,50 | 3,90 | 4,20 | 3,85 |
| CR – Fattore di carico | >1 | 1,00 | 0,37 | 0,18 | 0,10 |
| f COP – Fattore correttivo | 1 | 1,08 | 0,94 | 1,13 | 1,03 |

| RAFFRESCAMENTO | | | |
|----------------|----------------------|-----------------------------|-------|
| | Fattore di carico | Temperatura esterna (°C) | EER |
| EER1 | 100% | 35 | 3,30 |
| EER2 | 75% | 30 | 5,58 |
| EER3 | 50% | 25 | 8,44 |
| EER4 | 25% | 20 | 12,10 |

AMD 50 PA – AARIA MONO 50 PLUS I

| RISCALDAMENTO | | | | | |
|-----------------------------------|--|--------------|--|------|------|
| Prestazioni a pieno carico | | | | | |
| | Prestazioni a pieno carico UNI EN 14511 | | Prestazioni a carico parziale UNI EN 14825 | | |
| Temperatura aria interna | 20°C | | 20°C | | |
| Temperatura aria esterna | Capacità nominale (kW) | COP | COP | | |
| -7 | 3,88 | 2,21 | 2,50 | | |
| 2 | 4,35 | 4,11 | 3,90 | | |
| 7 | 5,50 | 3,73 | 4,20 | | |
| 12 | 4,66 | 3,73 | 3,85 | | |
| Prestazioni a carico parziale | | | | | |
| | | A | B | C | D |
| Temperatura esterna (°C) | -10 | -7 (T bival) | 2 | 7 | 12 |
| PLR – Fattore di carico climatico | 1,00 | 0,88 | 0,54 | 0,35 | 0,15 |
| P design – Potenza di progetto | 4,41 | | | | |
| DC – Potenza a pieno carico | | 3,88 | 4,35 | 5,50 | 4,66 |
| COP' a pieno carico | | 2,21 | 4,11 | 3,73 | 3,73 |
| COP a carico parziale | | 2,50 | 3,90 | 4,20 | 3,85 |
| CR – Fattore di carico | >1 | 1,00 | 0,25 | 0,13 | 0,07 |
| f COP – Fattore correttivo | 1 | 1,13 | 0,95 | 1,13 | 1,03 |

| RAFFRESCAMENTO | | | |
|----------------|----------------------|-----------------------------|-------|
| | Fattore di carico | Temperatura esterna (°C) | EER |
| EER1 | 100% | 35 | 3,26 |
| EER2 | 75% | 30 | 5,27 |
| EER3 | 50% | 25 | 8,01 |
| EER4 | 25% | 20 | 11,50 |

AMC 25 P – AARIA MONO 25 PLUS I

| RISCALDAMENTO | | | | | |
|-----------------------------------|--|--------------|--|------|------|
| Prestazioni a pieno carico | | | | | |
| | Prestazioni a pieno carico UNI EN 14511 | | Prestazioni a carico parziale UNI EN 14825 | | |
| Temperatura aria interna | 20°C | | 20°C | | |
| Temperatura aria esterna | Capacità nominale (kW) | COP | COP | | |
| -7 | 1,80 | 2,50 | 2,60 | | |
| 2 | 2,02 | 4,40 | 4,60 | | |
| 7 | 3,00 | 3,73 | 5,10 | | |
| 12 | 2,16 | 6,00 | 6,50 | | |
| Prestazioni a carico parziale | | | | | |
| | | A | B | C | D |
| Temperatura esterna (°C) | -10 | -7 (T bival) | 2 | 7 | 12 |
| PLR – Fattore di carico climatico | 1,00 | 0,88 | 0,54 | 0,35 | 0,15 |
| P design – Potenza di progetto | 2,05 | | | | |
| DC – Potenza a pieno carico | | 1,80 | 2,02 | 3,00 | 2,16 |
| COP' a pieno carico | | 2,50 | 4,40 | 3,73 | 6,00 |
| COP a carico parziale | | 2,60 | 4,60 | 5,10 | 6,50 |
| CR – Fattore di carico | >1 | 1,00 | 0,55 | 0,24 | 0,14 |
| f COP – Fattore correttivo | 1 | 1,04 | 1,05 | 1,37 | 1,08 |

| RAFFRESCAMENTO | | | |
|----------------|----------------------|-----------------------------|-------|
| | Fattore di carico | Temperatura esterna (°C) | EER |
| EER1 | 100% | 35 | 3,80 |
| EER2 | 75% | 30 | 5,80 |
| EER3 | 50% | 25 | 9,20 |
| EER4 | 25% | 20 | 12,50 |

CONDIZIONAMENTO

Condizionatori d'aria mono inverter

AMC 35 P – AARIA MONO 35 PLUS I

| RISCALDAMENTO | | | | | |
|-----------------------------------|--|--------------|--|------|------|
| Prestazioni a pieno carico | | | | | |
| | Prestazioni a pieno carico UNI EN 14511 | | Prestazioni a carico parziale UNI EN 14825 | | |
| Temperatura aria interna | 20°C | | | 20°C | |
| Temperatura aria esterna | Capacità nominale (kW) | COP | COP | | |
| -7 | 2,65 | 2,31 | 2,50 | | |
| 2 | 2,97 | 3,70 | 3,90 | | |
| 7 | 3,50 | 3,73 | 4,20 | | |
| 12 | 3,18 | 3,73 | 3,85 | | |
| Prestazioni a carico parziale | | | | | |
| | | A | B | C | D |
| Temperatura esterna (°C) | -10 | -7 (T bival) | 2 | 7 | 12 |
| PLR – Fattore di carico climatico | 1,00 | 0,88 | 0,54 | 0,35 | 0,15 |
| P design – Potenza di progetto | 3,01 | | | | |
| DC – Potenza a pieno carico | | 2,65 | 2,97 | 3,50 | 3,18 |
| COP* a pieno carico | | 2,31 | 3,70 | 3,73 | 3,73 |
| COP a carico parziale | | 2,50 | 3,90 | 4,20 | 3,85 |
| CR – Fattore di carico | >1 | 1,00 | 0,37 | 0,20 | 0,10 |
| f COP – Fattore correttivo | 1 | 1,08 | 1,05 | 1,13 | 1,03 |

| RAFFRESCAMENTO | | | |
|----------------|----------------------|-----------------------------|-------|
| | Fattore di carico | Temperatura esterna (°C) | EER |
| EER1 | 100% | 35 | 3,60 |
| EER2 | 75% | 30 | 4,70 |
| EER3 | 50% | 25 | 7,20 |
| EER4 | 25% | 20 | 11,00 |

LIMITI DI FUNZIONAMENTO

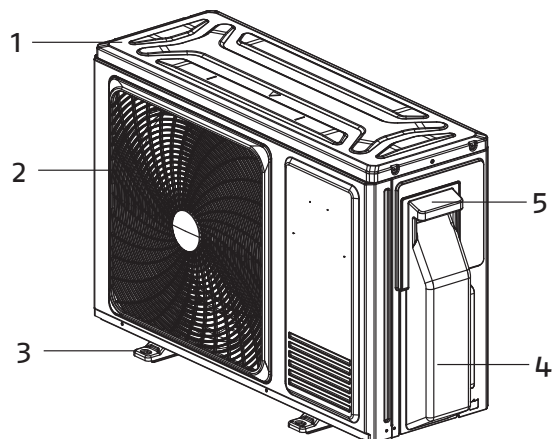
| Modalità | Temperatura | | Min | Max |
|----------------|----------------------|----|-----|-----|
| | Aria ambiente (B.U.) | °C | | |
| Raffrescamento | Aria ambiente (B.U.) | °C | 21 | 35 |
| | Aria esterna (B.S.) | °C | -15 | 43 |
| Riscaldamento | Aria ambiente (B.S.) | °C | 10 | 27 |
| | Aria esterna (B.U.) | °C | -15 | 24 |

I limiti sono basati sulle seguenti condizioni:

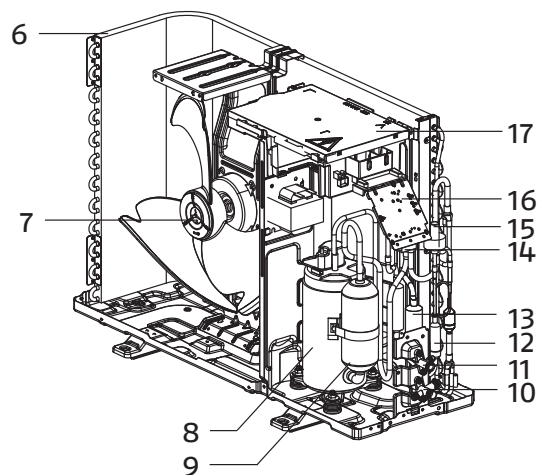
- lunghezza tubazioni: 5m
- dislivello: 0m
- portata d'aria: massima

STRUTTURA

UNITÀ ESTERNA MODELLO 25 - 35



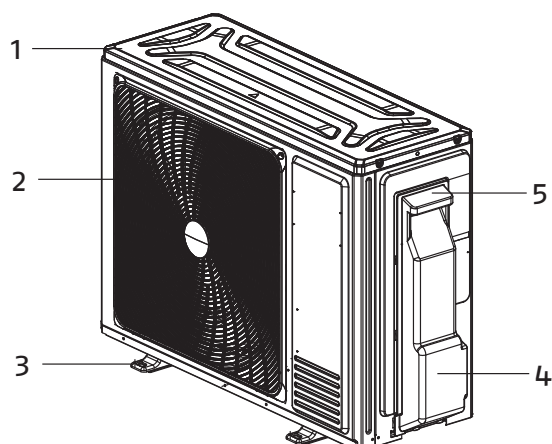
- 1. Pannello superiore
- 2. Griglia di protezione ventilatore
- 3. Staffa di sostegno
- 4. Pannello copriattacchi
- 5. Maniglia per la movimentazione
- 6. Scambiatore di calore



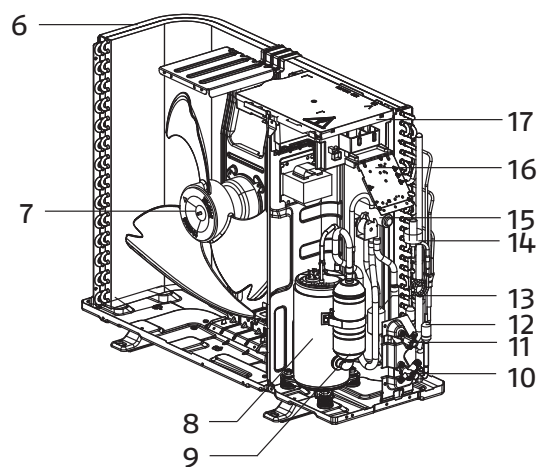
- 7. Elettroventilatore
- 8. Compressore rotativo
- 9. Separatore di aspirazione
- 10. Attacco del gas
- 11. Attacco del liquido
- 12. Filtro

- 13. Silenziatore
- 14. Valvola di inversione ciclo
- 15. Valvola d'espansione elettronica
- 16. Morsettiera per collegamenti elettrici
- 17. Coperchio del quadro elettrico

UNITÀ ESTERNA MODELLO 50



- 1. Pannello superiore
- 2. Griglia di protezione ventilatore
- 3. Staffa di sostegno
- 4. Pannello copriattacchi
- 5. Maniglia per la movimentazione
- 6. Scambiatore di calore



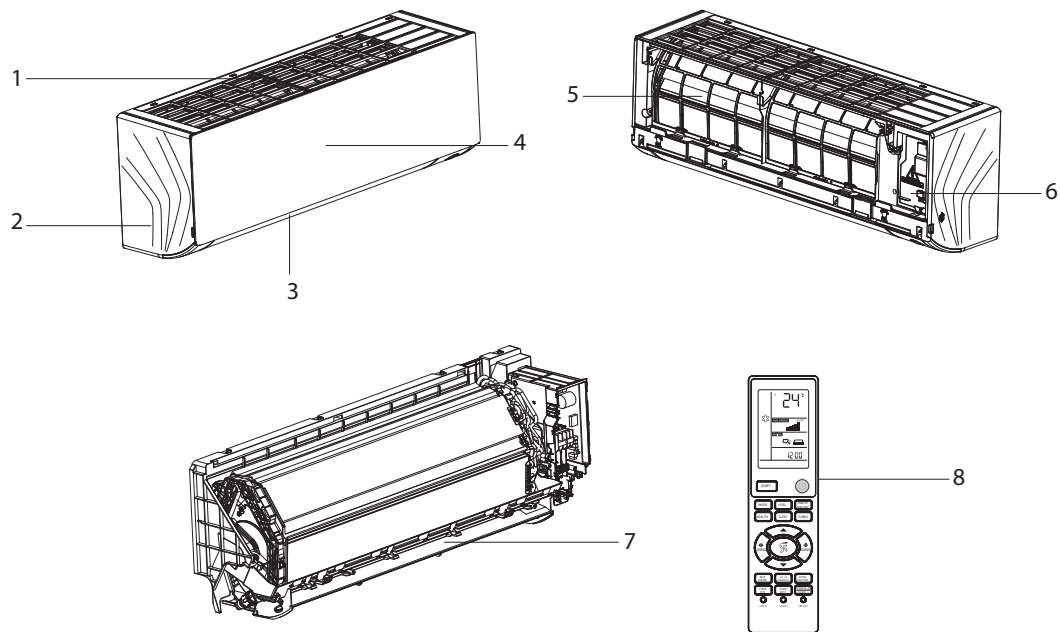
- 7. Elettroventilatore
- 8. Compressore rotativo
- 9. Separatore di aspirazione
- 10. Attacco del gas
- 11. Attacco del liquido
- 12. Filtro

- 13. Silenziatore
- 14. Valvola d'espansione elettronica
- 15. Valvola di inversione ciclo
- 16. Morsettiera per collegamenti elettrici
- 17. Coperchio del quadro elettrico

CONDIZIONAMENTO

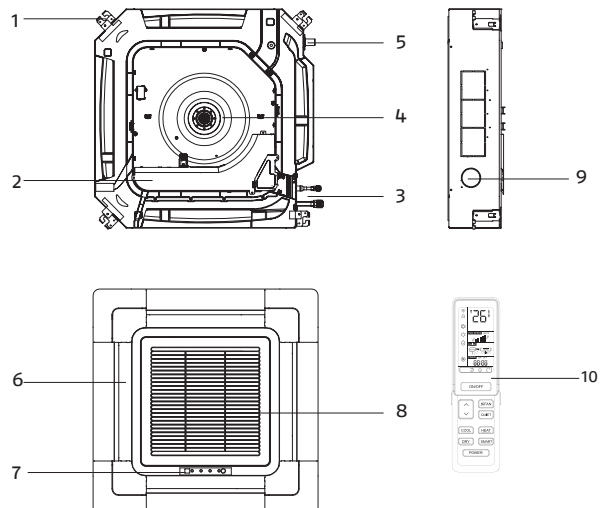
Condizionatori d'aria mono inverter

UNITA' INTERNA AMW PI



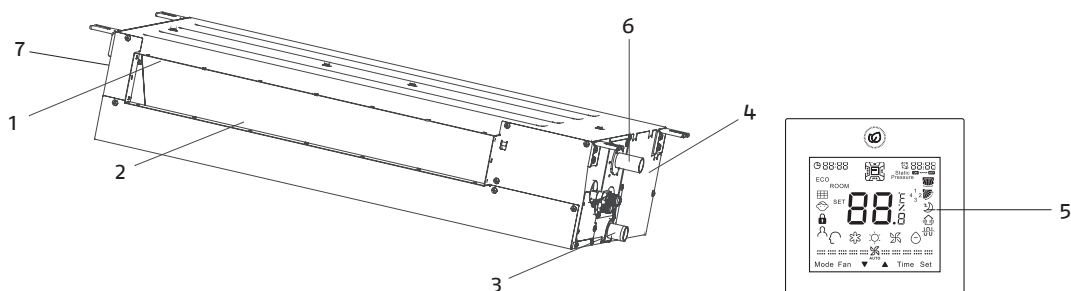
- 1. Ripresa aria
- 2. Mobile di copertura
- 3. Mandata aria
- 4. Pannello frontale
- 5. Filtro aria
- 6. Coperchio quadro elettrico
- 7. Deflettori motorizzati
- 8. Telecomando

UNITA' INTERNA AMK P



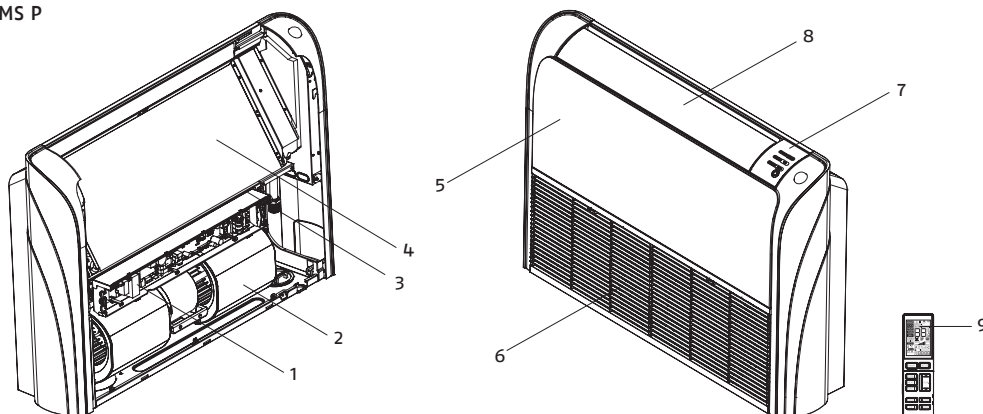
- 1. Staffa di supporto
- 2. Coperchio quadro elettrico
- 3. Connessioni frigorifere
- 4. Ventilatore
- 5. Scarico condensa
- 6. Deflettori motorizzati
- 7. Display
- 8. Griglia di ripresa aria
- 9. Presa aria esterna (diametro 95 mm)
- 10. Telecomando

UNITA' INTERNA AMD PAI e PA



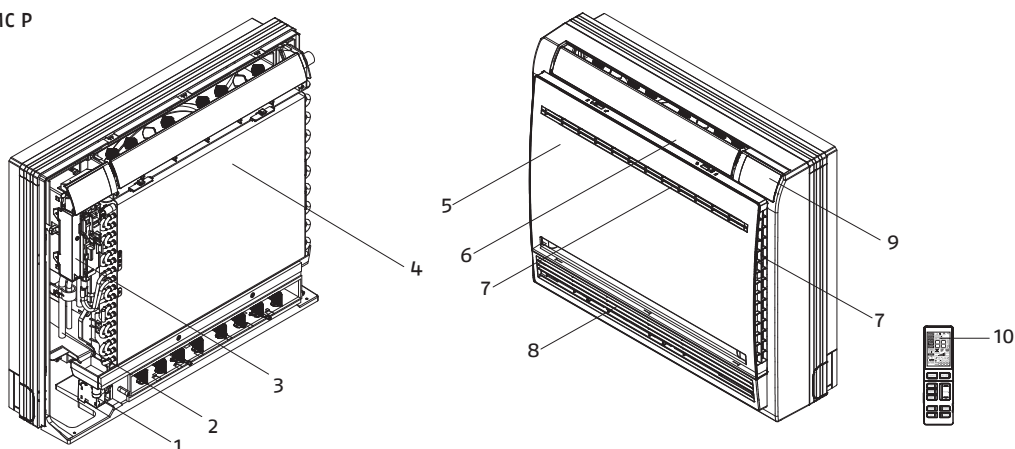
- | | |
|---|--|
| <ol style="list-style-type: none"> 1. Mandata aria 2. Scambiatore di calore 3. Tubazione scarico condensa (vaschetta di raccolta) 4. Quadro elettrico 5. Pannello comandi a filo | <ol style="list-style-type: none"> 6. Tubazione scarico condensa con pompa di serie 7. Presa aria esterna (diametro 95 mm per le taglie 25 PAI, 35 PAI, 50 PA e diametro 123 mm per la taglia 70 PB) |
|---|--|

UNITA' INTERNA AMS P



- | | |
|---|---|
| <ol style="list-style-type: none"> 1. Quadro elettrico 2. Ventilatore 3. Connessioni frigorifere 4. Scambiatore di calore 5. Pannello frontale | <ol style="list-style-type: none"> 6. Griglia di ripresa aria 7. Display 8. Deflettore motorizzato 9. Telecomando |
|---|---|

UNITA' INTERNA AMC P



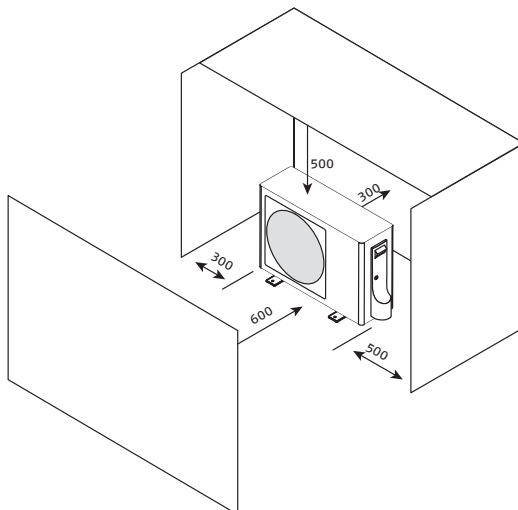
- | | |
|--|--|
| <ol style="list-style-type: none"> 1. Scarico condensa 2. Connessioni frigorifere 3. Quadro elettrico 4. Scambiatore di calore 5. Pannello frontale | <ol style="list-style-type: none"> 6. Mandata aria superiore 7. Ripresa aria 8. Mandata aria inferiore 9. Display 10. Telecomando |
|--|--|

CONDIZIONAMENTO

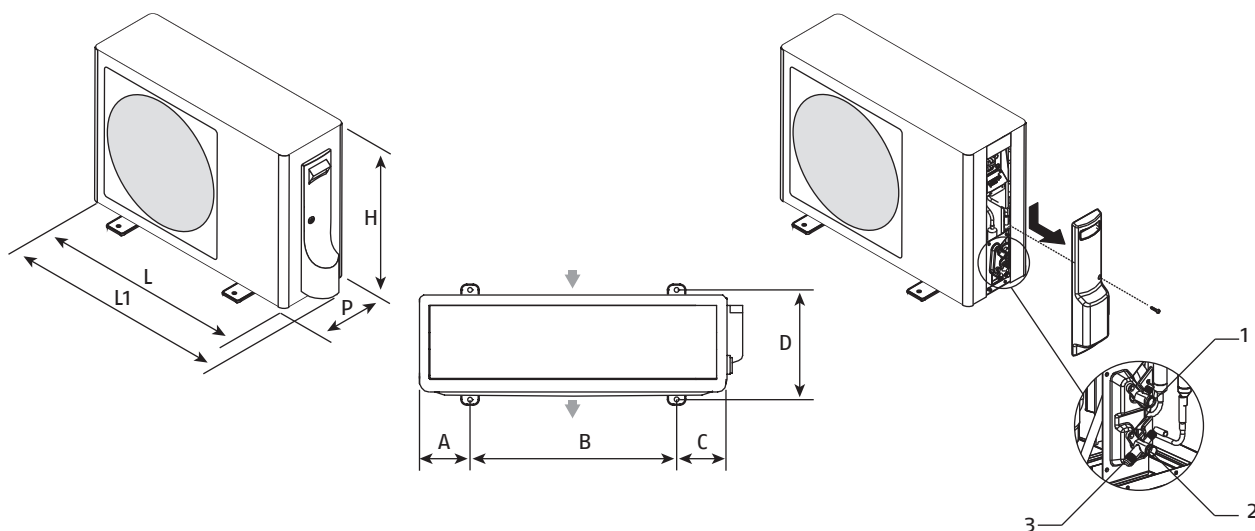
Condizionatori d'aria mono inverter

DIMENSIONI D'INGOMBRO, POSIZIONAMENTO E ATTACCHI

SPAZI DI RISPETTO E POSIZIONAMENTO UNITÀ ESTERNA



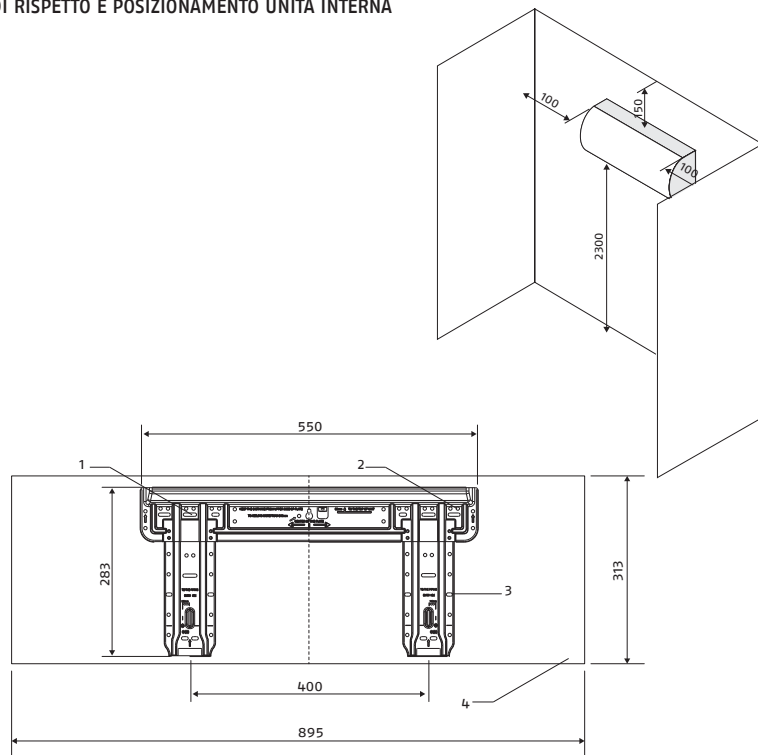
DIMENSIONI UNITÀ ESTERNA



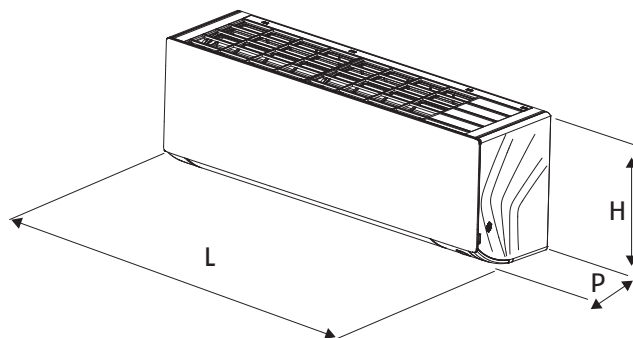
| | Unità esterna | U.M. | 25 | 35 | 50 |
|------------------------------------|-------------------------|---------|------|------|------|
| Dimensioni prodotto | | | | | |
| | H | mm | 553 | 553 | 643 |
| | L | mm | 800 | 800 | 820 |
| | L1 | mm | 860 | 860 | 905 |
| | P | mm | 275 | 275 | 305 |
| | Peso | kg | 27,6 | 30,0 | 35,7 |
| Dimensioni impronta a terra | | | | | |
| | A | mm | 130 | 130 | 165 |
| | B | mm | 510 | 510 | 490 |
| | C | mm | 140 | 140 | 165 |
| | D | mm | 313 | 313 | 329 |
| Attacchi connessioni | | | | | |
| | 1 - Attacco del liquido | Pollici | 1/4" | 1/4" | 1/4" |
| | 2 - Attacco del gas | Pollici | 3/8" | 3/8" | 1/2" |
| | 3 - Attacco di carica | Pollici | 1/2" | 1/2" | 1/2" |
| | 1 - Attacco del liquido | mm | 6,35 | 6,35 | 6,35 |
| | 2 - Attacco del gas | mm | 9,52 | 9,52 | 12,7 |
| | 3 - Attacco di carica | mm | 12,7 | 12,7 | 12,7 |

UNITÀ INTERNA AMW PI

SPAZI DI RISPETTO E POSIZIONAMENTO UNITÀ INTERNA



DIMENSIONI UNITÀ



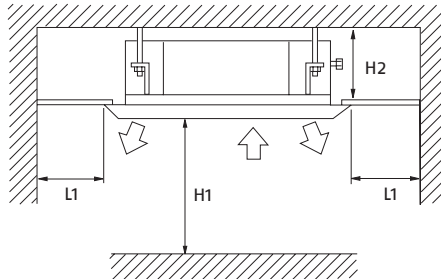
| | Unità interna | U.M. | AMW 25 PI | AMW 35 PI | AMW 50 PI |
|-----------------------------|----------------------------|------|-----------|-----------|------------------------|
| Dimensioni prodotto | | | | | |
| | H | mm | 313 | 313 | 313 |
| | L | mm | 895 | 895 | 895 |
| | P | mm | 236 | 236 | 236 |
| | Peso | kg | 11,3 | 11,3 | 11,6 |
| Dimensioni imballo | | | | | |
| | H | mm | 386 | 386 | 386 |
| | L | mm | 964 | 964 | 964 |
| | P | mm | 316 | 316 | 316 |
| | Peso | kg | 14,0 | 14,0 | 14,2 |
| Dimensioni dima | | | | | |
| | 1 | | | | Asole per il fissaggio |
| | 2 | | | | Fori per il fissaggio |
| | 3 | | | | Supporto metallico |
| | 4 | | | | Ingombro apparecchio |
| Attacchi connessioni | | | | | |
| | Linea liquido | mm | 6,35 | 6,35 | 6,35 |
| | Linea gas | mm | 9,52 | 9,52 | 12,7 |
| | Coppia di serraggio | N.m | 18 - 42 | 18 - 42 | 18 - 55 |
| | Attacco scarico condensa Ø | mm | 16 | 16 | 16 |

CONDIZIONAMENTO

Condizionatori d'aria mono inverter

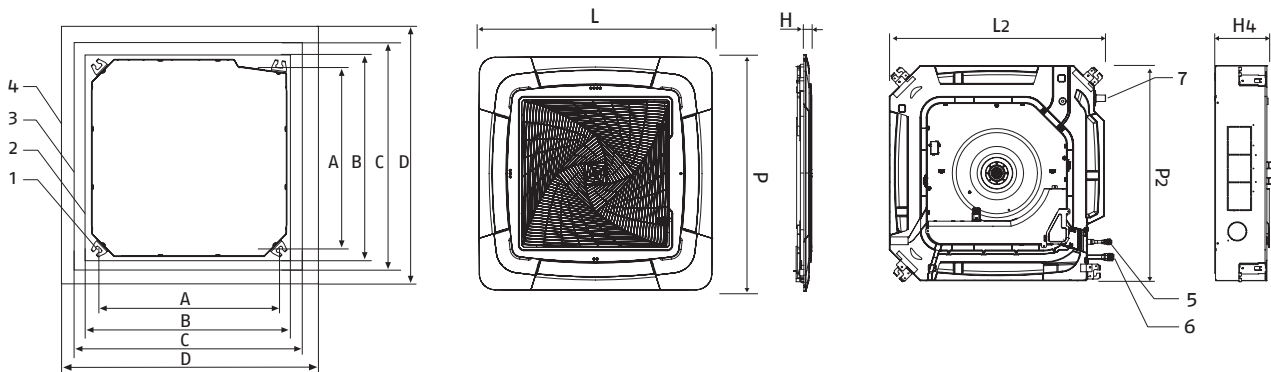
UNITÀ INTERNA AMK P

SPAZI DI RISPETTO E POSIZIONAMENTO UNITÀ INTERNA



| RIF. | U.M. | AMK 25 P | AMK 35 P | AMK 50 P |
|------|------|----------------|----------|----------|
| H1 | mm | da 2300 a 3200 | | |
| H2 | mm | 320 | 320 | 320 |
| L1 | mm | 1500 | 1500 | 1500 |

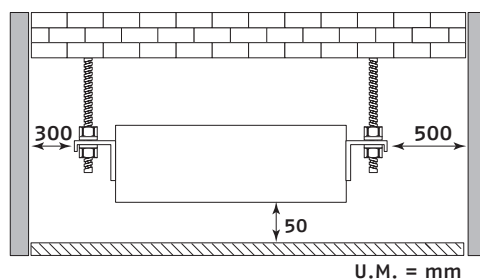
DIMENSIONI UNITÀ



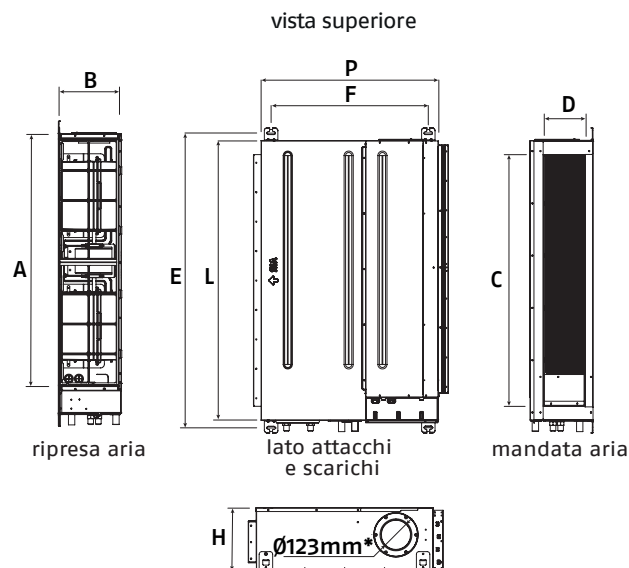
| Unità interna | | U.M. | AMK 25 P | AMK 35 P | AMK 50 P |
|---|------|------|-----------------------------|----------|----------|
| Dimensioni pannello | | | | | |
| L | mm | | 700 | 700 | 700 |
| P | mm | | 700 | 700 | 700 |
| H | mm | | 60 | 60 | 60 |
| Peso | kg | | 2,8 | 2,8 | 2,8 |
| Dimensioni imballo AMK P | | | | | |
| H | mm | | 353 | 353 | 353 |
| L | mm | | 705 | 705 | 705 |
| P | mm | | 667 | 667 | 667 |
| Peso | kg | | 22,0 | 22,0 | 22,0 |
| Dimensioni imballo pannello | | | | | |
| H | mm | | 740 | 740 | 740 |
| L | mm | | 750 | 750 | 750 |
| P | mm | | 115 | 115 | 115 |
| Peso | kg | | 4,8 | 4,8 | 4,8 |
| Dimensioni prodotto AMK P | | | | | |
| L2 | mm | | 570 | 570 | 570 |
| P2 | mm | | 570 | 570 | 570 |
| H4 | mm | | 260 | 260 | 260 |
| Peso | kg | | 18,5 | 18,5 | 18,5 |
| Dimensioni prodotto pannello 4 vie | | | | | |
| P2 | mm | | 700 | 700 | 700 |
| H4 | mm | | 60 | 60 | 60 |
| Peso | kg | | 2,8 | 2,8 | 2,8 |
| Dimensioni dima | | | | | |
| A | mm | | 535 | 535 | 535 |
| B | mm | | 570 | 570 | 570 |
| C | mm | | 650 | 650 | 650 |
| D | mm | | 700 | 700 | 700 |
| 1 | | | Asole per il fissaggio | | |
| 2 | | | Ingombro apparecchio | | |
| 3 | | | Apertura nel controsoffitto | | |
| 4 | | | Ingombro pannello | | |
| Attacchi connessioni | | | | | |
| 5 - Linea liquido | Ø mm | | 6,35 | 6,35 | 6,35 |
| 6 - Linea gas | Ø mm | | 9,52 | 9,52 | 12,70 |
| Coppia di serraggio | N m | | 18 - 42 | 18 - 42 | 18 - 55 |
| 7 - Attacco scarico condensa | mm | | 27/31 | 27/31 | 27/31 |

UNITÀ INTERNA AMD PAI E PA

SPAZI DI RISPETTO E POSIZIONAMENTO UNITÀ INTERNA



DIMENSIONI UNITÀ



| | Unità interna | U.M. | AMD 25 PAI | AMD 35 PAI | AMD 50 PA |
|-----------------------------|-----------------------------|------|-------------|-------------|-------------|
| Dimensioni prodotto | | | | | |
| | A | mm | 760 | 760 | 1080 |
| | B | mm | 152 | 152 | 152 |
| | C | mm | 640 | 640 | 960 |
| | D | mm | 90 | 90 | 90 |
| | E | mm | 892 | 892 | 1212 |
| | F | mm | 370 | 370 | 370 |
| | H | mm | 185 | 185 | 185 |
| | L | mm | 850 | 850 | 1170 |
| | P | mm | 420 | 420 | 420 |
| | Peso | kg | 15,5 | 15,5 | 21,5 |
| Dimensioni imballo | | | | | |
| | H | mm | 245 | 245 | 245 |
| | L | mm | 1030 | 1030 | 1350 |
| | P | mm | 515 | 515 | 515 |
| | Peso | kg | 20,5 | 20,5 | 27,5 |
| Attacchi connessioni | | | | | |
| | Linea liquido | Ø mm | 6,35 | 6,35 | 6,35 |
| | Linea gas | Ø mm | 9,52 | 9,52 | 12,7 |
| | Coppia di serraggio liquido | N.m | 32,7 - 39,9 | 32,7 - 39,9 | 32,7 - 39,9 |
| | Coppia di serraggio gas | N.m | 61,8 - 75,4 | 61,8 - 75,4 | 61,8 - 75,4 |
| | Attacco scarico condensa | mm | 27 / 31 | 27 / 31 | 27 / 31 |

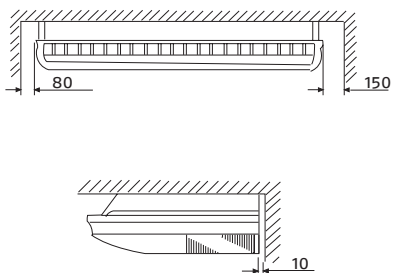
CONDIZIONAMENTO

Condizionatori d'aria mono inverter

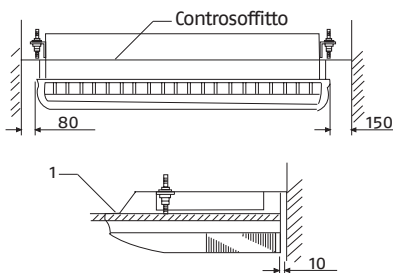
UNITÀ INTERNA AMS P

SPAZI DI RISPETTO E POSIZIONAMENTO UNITÀ INTERNA

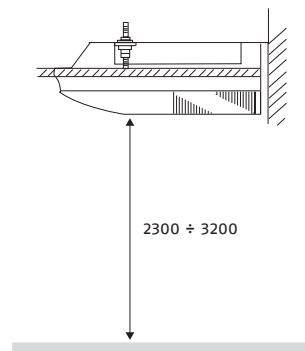
INSTALLAZIONE A SOFFITTO



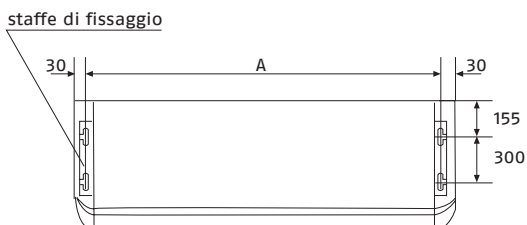
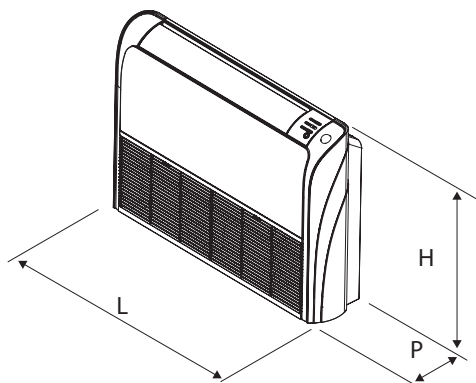
INSTALLAZIONE IN CONTROSOFFITTO



DISTANZE IN ALTEZZA



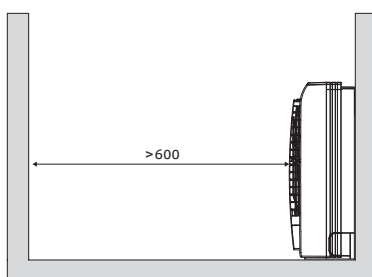
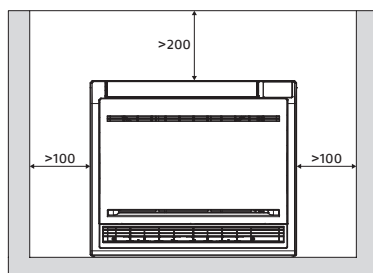
DIMENSIONI UNITÀ



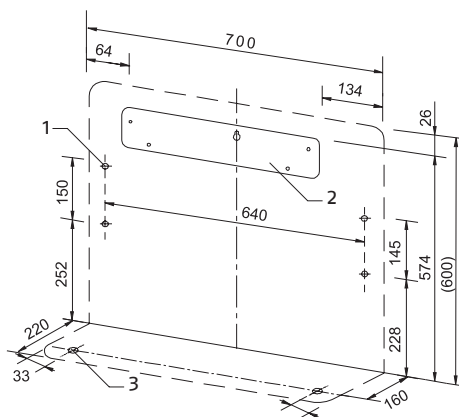
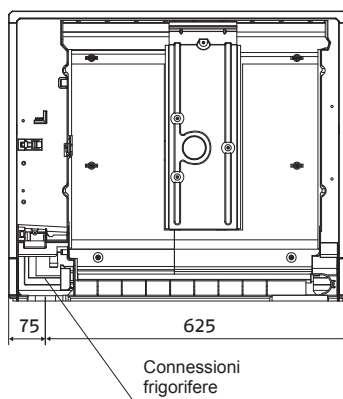
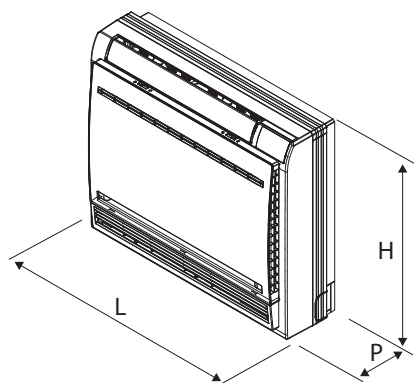
| | Unità interna | U.M. | AMS 35 P | AMS 50 P |
|-----------------------------|--------------------------|------|----------|----------|
| Dimensioni prodotto | | | | |
| | H | mm | 680 | 680 |
| | L | mm | 1000 | 1000 |
| | P | mm | 230 | 230 |
| | Peso | kg | 26,0 | 26,0 |
| Dimensioni imballo | | | | |
| | H | mm | 779 | 779 |
| | L | mm | 1100 | 1100 |
| | P | mm | 305 | 305 |
| | Peso | kg | 32,0 | 32,0 |
| Dimensioni dima | | | | |
| | A | mm | 880 | 880 |
| Attacchi connessioni | | | | |
| | Linea liquido | Ø mm | 6,35 | 6,35 |
| | Linea gas | Ø mm | 9,52 | 9,52 |
| | Coppia di serraggio | N.m | 18 - 42 | 18 - 42 |
| | Attacco scarico condensa | Ø mm | 15 / 20 | 15 / 20 |

UNITÀ INTERNA AMC P

SPAZI DI RISPETTO E POSIZIONAMENTO UNITÀ INTERNA



DIMENSIONI UNITÀ



| | Unità interna | U.M. | AMC 25 P | AMC 35 P |
|-----------------------------|-----------------------------|------|----------|----------|
| Dimensioni | | | | |
| | H | mm | 600 | 600 |
| | L | mm | 700 | 700 |
| | P | mm | 210 | 210 |
| | Peso | kg | 16,5 | 16,5 |
| Attacchi connessioni | | | | |
| | Linea liquido | ∅ mm | 6,35 | 6,35 |
| | Linea gas | ∅ mm | 9,52 | 9,52 |
| | Coppia di serraggio liquido | N.m | 18 - 42 | 18 - 42 |
| | Attacco scarico condensa | ∅ mm | 15 / 20 | 15 / 20 |

CONDIZIONAMENTO

Condizionatori d'aria mono inverter

LUOGO DI INSTALLAZIONE

L'ubicazione degli apparecchi **RIELLO**, deve essere stabilita dal progettista dell'impianto o da persona competente in materia e deve tenere conto sia delle esigenze prettamente tecniche, sia di eventuali Legislazioni locali vigenti, che prevedono l'ottenimento di specifiche autorizzazioni (es.: regolamenti urbanistici, architettonici, sull'inquinamento ambientale ecc.).

È quindi consigliabile, prima di effettuare l'installazione dell'apparecchio, ottenere le necessarie autorizzazioni.

È destinato ad essere installato all'aperto.

È necessario evitare:

- il posizionamento in cavedi e/o bocche di lupo
- ostacoli o barriere che causino il ricircolo dell'aria di espulsione
- luoghi con presenza di atmosfere aggressive, esplosive o fluidi infiammabili
- luoghi angusti in cui il livello sonoro dell'apparecchio possa venire esaltato da riverberi o risonanze
- la vicinanza a camere da letto e luoghi di riposo
- il posizionamento negli angoli dove è solito il depositarsi di polveri, foglie e quant'altro possa ridurre l'efficienza dell'apparecchio ostruendo il passaggio d'aria
- che l'espulsione dell'aria dall'apparecchio possa penetrare nei locali abitati attraverso porte o finestre, provocando situazioni di fastidio alle persone
- che l'espulsione dell'aria dall'apparecchio sia contrastata da vento contrario
- irraggiamento solare e prossimità a fonti di calore

LUOGO DI INSTALLAZIONE

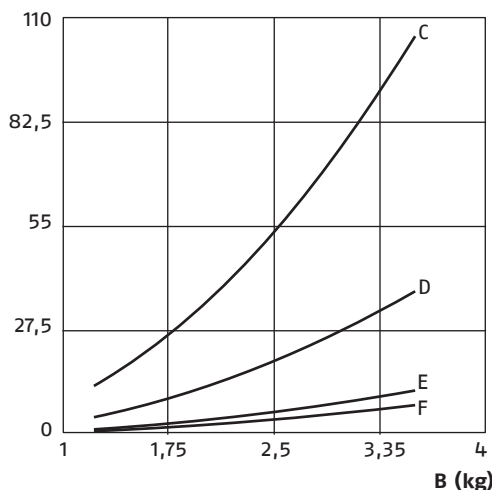
L'ubicazione delle unità interne, deve essere stabilita dal progettista dell'impianto o da persona competente in materia e deve tenere conto sia delle esigenze prettamente tecniche, sia di eventuali Legislazioni locali vigenti.

Il gas refrigerante R32 è leggermente infiammabile ed inodore. Leggere attentamente la scheda di sicurezza disponibile presso i rivenditori.

Il prodotto utilizza gas refrigerante R32 e deve essere installato in ambienti che dispongono di una superficie minima del pavimento come indicato nella tabella seguente, in funzione della carica di refrigerante complessiva del circuito (data dalla somma della carica di fabbrica ed eventuale carica aggiuntiva).

| Carica di gas kg | Installazione unità interna | | | |
|---------------------|-----------------------------|----------|--------|----------|
| | Pavimento | Finestra | Parete | Soffitto |
| 1,10 | Nessun vincolo | | | |
| 1,224 | Nessun vincolo | | | |
| 1,225 | 12,88 | 4,64 | 1,43 | 0,96 |
| 1,30 | 14,50 | 5,22 | 1,61 | 1,08 |
| 1,90 | 30,98 | 11,15 | 3,44 | 2,30 |
| 2,00 | 34,32 | 12,36 | 3,81 | 2,55 |
| 2,30 | 45,39 | 16,34 | 5,04 | 3,38 |
| 2,60 | 58,00 | 20,88 | 6,44 | 4,31 |
| 3,00 | 77,22 | 27,80 | 8,58 | 5,74 |
| 3,50 | 105,11 | 37,84 | 11,68 | 7,82 |

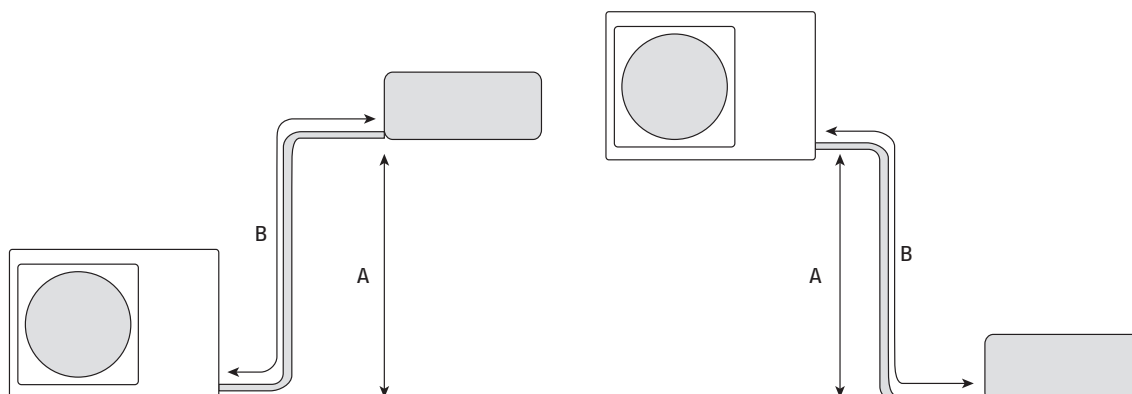
A (m²)



- A. Area minima del pavimento
- B. Carica di refrigerante
- C. Pavimento
- D. Finestra
- E. Parete
- F. Soffitto

COLLEGAMENTO FRIGORIFERO

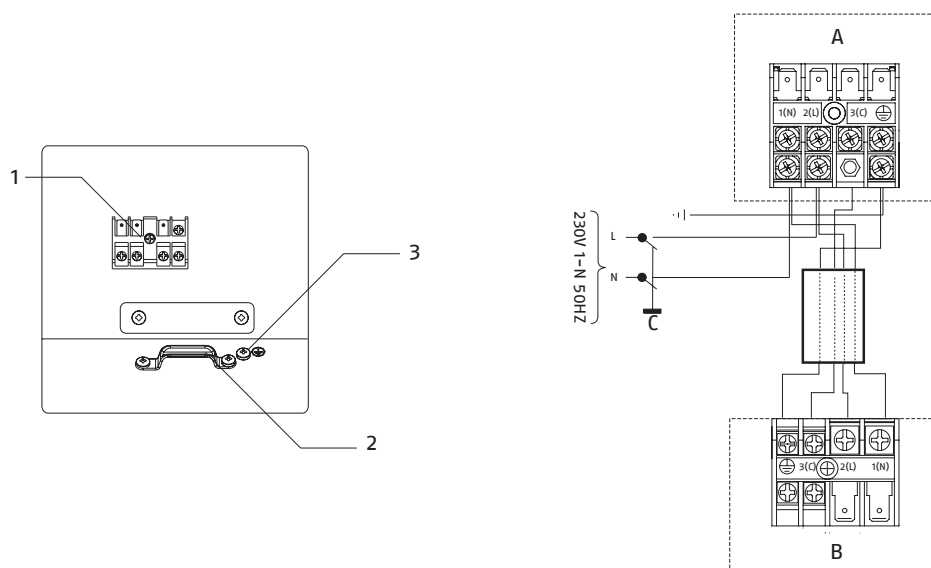
Le tubazioni frigorifere devono rispettare le lunghezze ed i dislivelli indicati nella seguente tabella.



| Modello | | 25 | 35 | 50 |
|---|-----|----|----|----|
| A | m | 10 | 10 | 15 |
| B | m | 20 | 20 | 25 |
| Lunghezza massima con la carica di fabbrica | m | 7 | 7 | 7 |
| Carica aggiuntiva | g/m | 20 | 20 | 20 |

COLLEGAMENTI ELETTRICI

AARIA MONO PLUS I lascia la fabbrica completamente cablato e necessita solamente del collegamento alla rete di alimentazione elettrica, dell'installazione di un sezionatore di linea lucchettabile e del collegamento all'unità interna.



1. Morsettiera
2. Fermacavo
3. Vite di terra

- A. Unità esterna
- B. Unità interna
- C. Interruttore generale impianto

Per il dimensionamento del cavo di alimentazione elettrica e degli apparecchi di sicurezza, utilizzare la tabella di seguito riportata:

| Modello | | 25 | 35 | 50 |
|-----------------------------|----------------------|----------|----------|----------|
| Alimentazione elettrica | V/Ph/Hz | 230/1/50 | 230/1/50 | 230/1/50 |
| Grado di protezione | IP | X4 | X4 | X4 |
| Protezione da cortocircuito | A | 25,00 | 25,00 | 25,00 |
| Protezione da sovracorrente | A | 20,00 | 20,00 | 20,00 |
| Protezione di terra | A | 25 | 25 | 25 |
| Corrente residua | mA | 30,00 | 30,00 | 30,00 |
| Corrente di spunto | A | 1,00 | 1,00 | 1,00 |
| Cavo di alimentazione | Tipo | H07RN-F | H07RN-F | H07RN-F |
| Cavo di alimentazione | n. x mm ² | 3 x 1,0 | 3 x 1,5 | 3 x 2,5 |
| Cavo di segnale | n. x mm ² | 4 x 1 | 4 x 1 | 4 x 1 |

CONDIZIONAMENTO

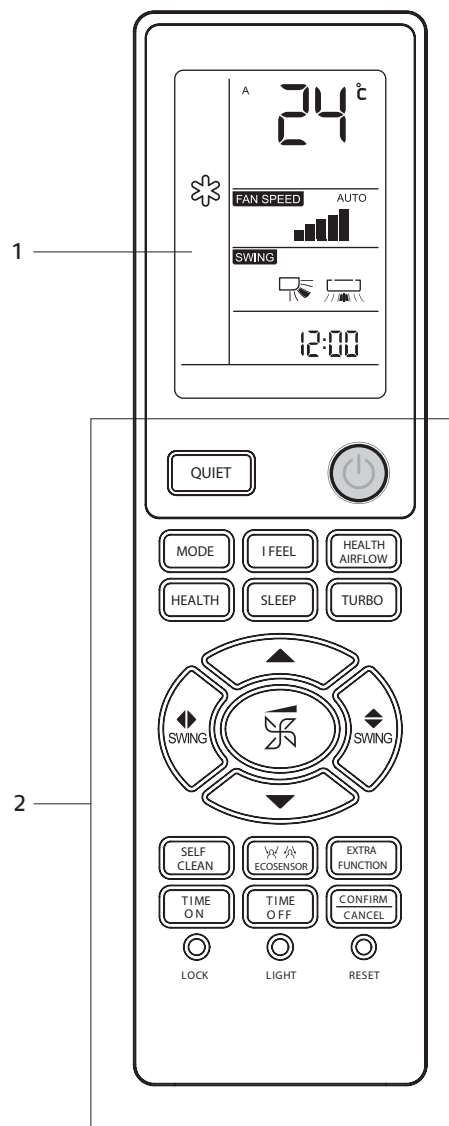
Condizionatori d'aria mono inverter

TELECOMANDO

Il controllo, la regolazione e la programmazione vengono effettuate con il telecomando a raggi infrarossi. In base alle temperature rilevate dalle sonde presenti nell'unità interna, nel telecomando e da quelle sull'unità esterna, l'elettronica modula il funzionamento dell'apparecchio.

Il display a bordo dell'unità interna visualizza:

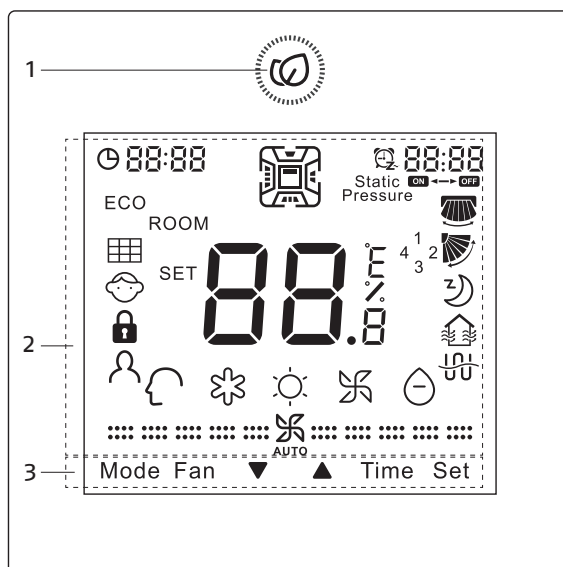
| Simbolo | Descrizione |
|---------|---|
| | Permette l'accensione e lo spegnimento dell'apparecchio |
| | Attiva la funzione Silenzioso |
| | Seleziona la velocità di ventilazione tra: minima, media, massima e automatica |
| | Permette di selezionare le diverse modalità di funzionamento Automatico, Raffreddamento, Riscaldamento, Deumidificazione, Ventilazione) |
| | Attiva la funzione IFeel |
| | Attiva la funzione Flusso aria indiretto |
| | Attiva la funzione Salute |
| | Attiva la funzione Notte |
| | Attiva la funzione Massima potenza |
| | Aumenta o diminuisce il valore del parametro selezionato |
| | Attiva e disattiva il movimento automatico del deflettore verticale o lo ferma in una posizione precisa |
| | Attiva e disattiva il movimento automatico del deflettore orizzontale o lo ferma in una posizione precisa |
| | Attiva la funzione Pulizia automatica |
| | Attiva la funzione Eco Sensor |
| | Consente la modifica del canale di trasmissione A-B del telecomando con l'unità, la modifica della scala dell'unità di misura della temperatura tra Celsius e Fahrenheit e attiva la funzionalità 10°C in Riscaldamento |
| | Consente l'accesso alle impostazioni del Timer di accensione |
| | Consente l'accesso alle impostazioni del Timer di spegnimento |
| | Conferma/cancella le impostazioni effettuate |
| | Consente di bloccare i tasti del telecomando |
| | Consente di illuminare il display |
| | Consente di aggiornare l'orario |



1. Display
2. Tasti per funzioni

COMANDO A FILO TOUCH

Il controllo, la regolazione e la programmazione vengono effettuate con il Comando a filo Touch. In base alle temperature rilevate dalle sonde presenti nell'unità interna e da quelle sull'unità esterna, l'elettronica modula il funzionamento dell'apparecchio. Nel display del comando è possibile visualizzare le impostazioni effettuate e le condizioni climatiche rilevate in ambiente. Il display è retroilluminato e suddiviso in aree.



1. Tasto accensione/spengimento e salvaschermo
2. Icone disponibili
3. Tasti funzionali

Modalità di funzionamento

| | |
|--|----------------------------------|
| | Modalità Intelligente attiva |
| | Modalità Raffreddamento attiva |
| | Modalità Riscaldamento attiva |
| | Modalità Ventilazione attiva |
| | Modalità Deumidificazione attiva |

Funzioni

L'accesso alle seguenti funzioni avviene circolarmente premendo il tasto Set e agendo su ▼▲.

| | |
|---------------------|--|
| | Deflettore verticale attivo |
| | Deflettore orizzontale attivo |
| | Funzione Notte attiva |
| | Funzione Heat Reclaim Ventilation attiva |
| | Non disponibile |
| ECO | Funzione Risparmio attiva |
| | Funzione Pulizia filtro attiva (visibile nel ciclo soltanto quando è necessaria la pulizia del filtro) |
| | Funzione Seguimi attiva (disponibile soltanto per alcuni modelli) |
| 10 °C | Funzione Antigelo attiva (disponibile soltanto per alcuni modelli) |
| Health airflow up | Funzione Flusso aria indiretto verso l'alto (disponibile soltanto per alcuni modelli) |
| Health airflow down | Funzione Flusso aria indiretto verso il basso (disponibile soltanto per alcuni modelli) |

CONDIZIONAMENTO

Condizionatori d'aria mono inverter

COLLEGAMENTO

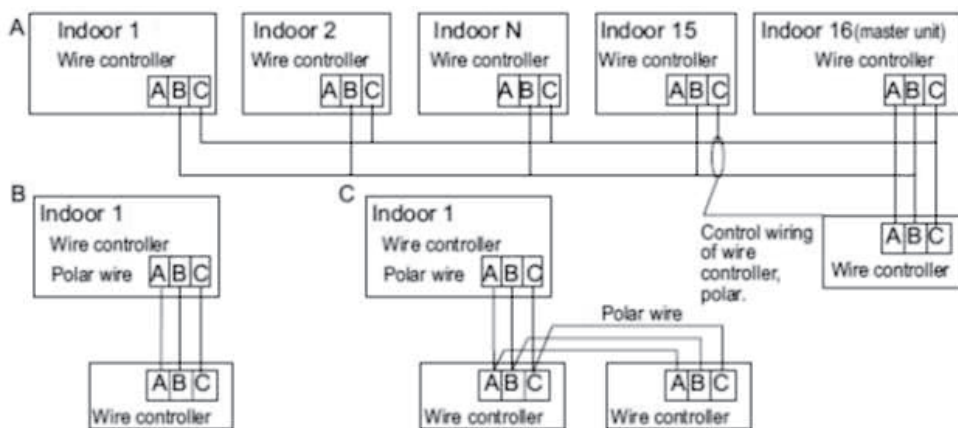
Usare un cavo schermato per il collegamento tra pannello remoto e unità interna.

Ci sono tre modi per collegare il pannello comandi a seconda dell'esigenza:

A - Un pannello remoto può controllare fino ad un massimo di 16 unità interne. L'unità master sarà quella collegata completamente al pannello remoto (collegato su A,B,C). Le altre unità devono essere collegate solo su C,B.

B - Un pannello che comanda una sola unità.

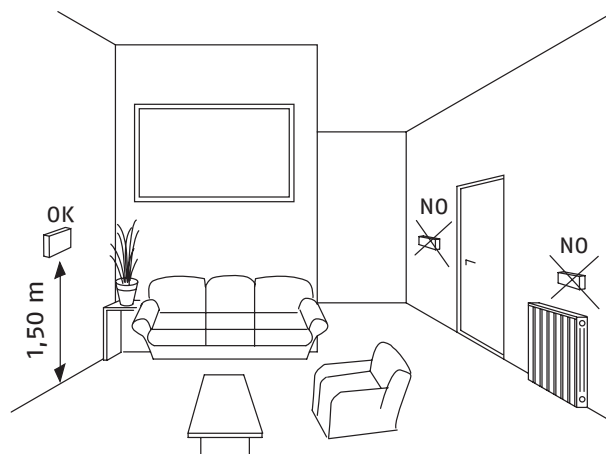
C - Due pannelli remoti che comandano una sola unità interna. Quello collegato direttamente con l'unità interna sarà quello master.



Il comando remoto viene fornito con un cavo di comunicazione a tre fili (bianco, giallo, rosso) lungo 5 m.

Se la distanza effettiva di installazione supera tale lunghezza seguire la tabella per il dimensionamento della sezione.

NOTA: su un lato mettere a terra lo schermo del cavo di trasmissione.



| Lunghezza cavo di comunicazione (m) | Dimensionamento della sezione |
|-------------------------------------|-------------------------------|
| | (nucleo del cavo schermato) |
| < 100 | 0,3 mm ² ×3 |
| > 100 e < 200 | 0,5 mm ² ×3 |
| > 200 e < 300 | 0,75 mm ² ×3 |
| > 300 e < 400 | 1,25 mm ² ×3 |
| > 400 e < 600 | 2 mm ² ×3 |

DESCRIZIONE PER CAPITOLATO

AARIA MONO PLUS I

Unità esterna monosplit. Il prodotto è caratterizzato da:

- Mobile di copertura in lamiera preverniciata
- Griglia di mandata in ABS
- Gruppo elettroventilante costituito da ventola elicoidale e motore a velocità regolabile
- Batteria di scambio costituita da tubi di rame e alette in alluminio turbolenziate. Le batterie sono trattate contro la salsedine mediante due rivestimenti: uno strato di resina acrilica ed un secondo strato di materiale idrofilico
- Compressore Mitsubishi ad R32 rotary montato su supporti antivibranti e collocato in apposito vano
- Scheda di controllo a microprocessore con sistema di regolazione PAM e PWM DC inverter in corrente continua
- Valvola di espansione elettronica
- Esteso campo di funzionamento dell'unità esterna per temperature fino a -25°C in riscaldamento e fino a 46°C in raffreddamento
- Elevata efficienza energetica. Fino alla classe A+++ in raffreddamento e A++ in riscaldamento per le versioni AMW PI
- Unità esterna completa di copri attacchi e 4 antivibranti

AMW PI (parete)

Unità interna per installazione a parete. Il prodotto è caratterizzato da:

- Mobile di copertura in materiale plastico autoestingente
- Pannello frontale con DISPLAY LED a scomparsa
- Gruppo elettroventilante costituito da ventola tangenziale e motore a 4 velocità regolabile
- Batteria di scambio costituita da tubi di rame e alette in alluminio turbolenziate con trattamento idrofilico
- Sistema filtrante con filtri acrilici rigenerabili. A corredo vengono forniti n. 1 filtro antibatterico che svolge una tripla azione in grado di trattenere allergeni, muffe e batteri (verde), n. 1 filtro fotocatalitico che permette di assorbire vari tipi di odori normalmente presenti nelle abitazioni, il filtro si rigenera da solo esponendolo alla luce solare diretta (nero), n. 1 filtro antiformaldeide (imballo in cartone)
- Possibilità di dirigere il flusso d'aria nelle in più direzioni grazie agli swing verticale e orizzontale
- Funzione QUIET per un funzionamento ultra silenzioso min 16 dB(A) per le taglie 20 e 25
- Funzione Auto 10°C, è possibile impostare l'accensione automatica quando la temperatura ambientale scende sotto i 10°C
- Funzione AUTO RESTART Riavvio automatico del climatizzatore dopo un'interruzione di corrente
- Modulo Wi-fi integrato per la gestione da remoto. Funzioni disponibili: programma settimanale, impostazioni set point, visualizzazione allarmi
- Contatto presenza per l'attivazione o disattivazione da remoto con logica di room card o contatto finestra

TELECOMANDO

Il controllo, la regolazione e la programmazione vengono effettuate con il telecomando a raggi infrarossi (con sensore di temperatura incorporato) le cui modalità funzionali e di impiego sono descritte nel manuale utente.

AMK P (cassette)

Unità interna a cassette per installazione in controsoffitto.

Il prodotto è caratterizzato da:

- Batteria di scambio costituita da tubi di rame e alette in alluminio turbolenziate
- Sistema filtrante con filtri acrilici rigenerabili
- Struttura in lamiera zincata rivestita con materiale isolante a cella chiusa
- Gruppo elettroventilante costituito da ventola centrifuga e motore a velocità regolabile
- Pompa scarico condensa di serie con possibilità di battente fino a 1,2mt maggiore flessibilità installativa
- Predisposizione per presa aria esterna (foro 95 mm) con contatto di richiesta attivazione per serranda o ventilatore esterno
- Funzione Auto 10°C, è possibile impostare l'accensione automatica quando la temperatura ambientale scende sotto i 10°C
- Funzione AUTO RESTART Riavvio automatico del climatizzatore dopo un'interruzione di corrente
- Kit pannello a filo disponibile come accessorio. Possibilità di collegamento multiplo (fino a 16 unità interne)
- Contatto presenza per l'attivazione o disattivazione da remoto con logica di room card o contatto finestra

PANNELLO DI COPERTURA

Il pannello e le alette sono realizzati in materiale ABS bianco. Tale materiale evita l'effetto ingiallimento dopo qualche anno tipico di altre plastiche. Griglia di mandata a "spirale" per la miglior diffusione in ambiente. Ingresso aria maggiorato del 23% rispetto ai modelli convenzionali; abbassare la velocità dell'aria per un minor livello del suono. SWING: le quattro alette possono essere controllate individualmente in base alle esigenze degli utenti finali tramite controller, offrendo il massimo comfort in tutta la stanza. Allo spegnimento dell'unità le alette si richiudono automaticamente.

TELECOMANDO

Il controllo, la regolazione e la programmazione vengono effettuate con il telecomando a raggi infrarossi, le cui modalità funzionali e di impiego sono descritte nel manuale utente.

CONDIZIONAMENTO

Condizionatori d'aria mono inverter

AMD PAI e PA (canalizzato)

Unità interna per installazione in controsoffitto.

Il prodotto è caratterizzato da:

- Batteria di scambio costituita da tubi di rame e alette in alluminio turbolenziate
- Sistema filtrante con filtri acrilici rigenerabili
- Struttura in lamiera zincata
- Gruppo elettroventilante costituito da ventola centrifuga e motore DC a tre velocità
- Elevata silenziosità di funzionamento
- Possibilità di aspirazione aria con flusso verticale o orizzontale reversibile
- Pompa scarico condensa di serie solo per la taglia 50
- Funzione Auto 10°C, è possibile impostare l'accensione automatica quando la temperatura ambientale scende sotto i 10°C
- Funzione AUTO RESTART Riavvio automatico del climatizzatore dopo un'interruzione di corrente
- Kit pannello ricevitore con telecomando disponibile come accessorio
- Contatto presenza per l'attivazione o disattivazione da remoto con logica di room card o contatto finestra

PANNELLO COMANDI

Il controllo, la regolazione e la programmazione vengono effettuate con il pannello comandi a filo, le cui modalità funzionali e di impiego sono descritte nel manuale utente. Possibilità di collegamento multiplo (fino a 16 unità interne)

AMS P (pavimento/soffitto)

Unità interna per installazione a pavimento o soffitto.

Il prodotto è caratterizzato da:

- Batteria di scambio costituita da tubi in rame e alette di alluminio turbolenziate
- Sistema filtrante con filtri acrilici rigenerabili
- Struttura in lamiera zincata rivestita con materiale isolante a cella chiusa
- Gruppo elettroventilante costituito da ventola centrifuga e motore a velocità variabile
- Predisposizione presa d'aria esterna con pretranciato 125 mm
- Funzione Swing secondo due modalità, alto-basso e sinistra-destra
- Kit pannello a filo disponibile come accessorio. Possibilità di collegamento multiplo (fino a 16 unità interne)

MOBILE DI COPERTURA

Realizzato in materiale plastico autoestinguente, completo di griglia di aspirazione.

TELECOMANDO

Il controllo, la regolazione e la programmazione vengono effettuate con il telecomando a raggi infrarossi, le cui modalità funzionali e di impiego sono descritte nel manuale utente.

AMC P (pavimento)

Unità interna per installazione a pavimento.

Il prodotto è caratterizzato da:

- Batteria di scambio costituita da tubi di rame e alette in alluminio turbolenziate
- Sistema filtrante con filtri acrilici rigenerabili
- Struttura in lamiera zincata rivestita con materiale isolante a cella chiusa.
- N. 2 gruppo elettroventilanti (uno superiore ed uno inferiore) costituiti da ventola centrifuga e motore velocità regolabile.
- Possibilità di doppia mandata, una con flusso orizzontale basso per ottimizzare il funzionamento in riscaldamento
- Funzione AUTO RESTART Riavvio automatico del climatizzatore dopo un'interruzione di corrente
- Kit pannello a filo disponibile come accessorio. Possibilità di collegamento multiplo (fino a 16 unità interne)
- Contatto presenza per l'attivazione o disattivazione da remoto con logica di room card o contatto finestra

PANNELLO DI COPERTURA

Realizzato in materiale plastico autoestinguente, completo di griglia di aspirazione.

TELECOMANDO

Il controllo, la regolazione e la programmazione vengono effettuate con il telecomando a raggi infrarossi, le cui modalità funzionali e di impiego sono descritte nel manuale utente.

Le pompe di calore AARIA MONO PLUS I sono conformi alle Direttive Europee:

- Direttiva Bassa Tensione 2014/35/UE
- Direttiva Compatibilità Elettromagnetica 2014/30/UE
- Direttiva RoHS 2011/65/UE
- Direttiva ErP 2009/125/CE e regolamento 2012/206/CE
- Direttiva RAEE 2012/19/UE
- Regolamento f-Gas 2014/517/UE

RIELLO

RIELLO S.p.A. –
37045 Legnago (VR) Italia
tel. +39 0442 630111



RIELLO AARIA
MONO PLUS I

www.riello.it



Riello si riserva il diritto di modificare le informazioni e le specifiche contenute nel presente documento in qualsiasi momento e senza preavviso. I contenuti e le informazioni qui riportati sono da considerarsi esclusivamente a scopo informativo e non hanno l'intento di fornire consulenza legale o professionale. Questo documento, pertanto, non può essere considerato vincolante nei confronti di terzi.

